



## DOOR GYM

**OPERATING INSTRUCTIONS** - Original instructions

### **SV** DÖRRGYM BRUKSANVISNING

Översättning av originalinstruktioner

### **NO** TRENINGSTANG BETJENINGSANVISNINGER

Oversettelse av originalinstruksjonene

### **DA** DØRGYM BETJENINGSVEJLEDNING

Oversættelse af den originale vejledning

### **PL** DRAŻEK ROZPOROWY INSTRUKCJA OBSŁUGI

Przekład instrukcji oryginalnej

### **DE** KLIMMZUGSTANGE FÜR TÜRRAHMEN BEDIENUNGSANLEITUNG

Übersetzung der Originalanleitung

### **FI** LEUANVETOTANKO OVEEN KÄYTTÖOHJE

Alkuperäisten ohjeiden käänös

### **FR** BARRE DE TRACTION DE PORTE INSTRUCTIONS D'UTILISATION

Traduction des instructions d'origine

### **NL** DEURGYM BEDIENINGSINSTRUCTIES

Vertaling van de originele instructies

Jula AB förbehåller sig rätten att göra ändringar på produkten. Jula AB innehar upphovsrätten till denna dokumentation. Det är inte tillåtet att modifiera eller ändra denna dokumentation på något sätt och bruksanvisningen ska skrivas ut och användas som den är i förhållande till produkten. Se Julas webbplats för den senaste versionen av bruksanvisningen.

Jula AB forbeholder seg retten til å endre produktet. Jula AB innehar opphavsretten til denne dokumentasjonen. Det er ikke tillatt å modifisere eller endre denne dokumentasjonen på noen som helst måte, og håndboken skal trykkes og brukes som den er i forhold til produktet. For siste versjon av betjeningsanvisningene, se Julas nettsider.

Jula AB forbeholder sig retten til at ændre produktet. Jula AB har ophavsretten til denne dokumentation. Det er ikke tilladt at modificere eller ændre denne dokumentation på nogen måde, og manualen skal printes og bruges som den er i forhold til produktet. For den seneste version af betjeningsvejledningen, se Julas hjemmeside.

Jula AB zastrzega sobie prawo do wprowadzania zmian w produkcie. Jula AB zastrzega sobie prawa autorskie do niniejszej dokumentacji. Dokumentacji nie wolno w żaden sposób modyfikować ani zmieniać, a instrukcję należy drukować i używać ją w odniesieniu do produktu w stanie niezmiennym. Najnowszą wersję instrukcji obsługi można znaleźć na stronie internetowej Jula.

Jula AB reserves the right to make changes to the product. Jula AB claims copyright on this documentation. It is not allowed to modify or alter this documentation in any way and the manual shall be printed and used as it is in relation to the product. For the latest version of operating instructions, refer to the Jula website.

Jula AB behält sich das Recht vor, Änderungen am Produkt vorzunehmen. Jula AB beansprucht die Urheberrechte an dieser Dokumentation. Es ist nicht zulässig, diese Dokumentation in irgendeiner Weise zu verändern oder umzugestalten. Die Anleitung muss gedruckt und so verwendet werden, wie sie in Bezug zum Produkt steht. Die aktuellste Version der Bedienungsanleitung finden Sie auf der Website von Jula.

Jula AB pidättää oikeuden tehdä tuoteeseen muutoksia. Jula AB:llä on tämän dokumentaation tekijänoikeus. Tätä dokumentaatiota ei saa muuttaa millään tavalla ja käyttööpas on tulostettava ja sitä on käytettävä sellaisena kuin se on tämän tuotteen kanssa. Käyttöohjeiden uusin versio löytyy Julan verkkosivustolta.

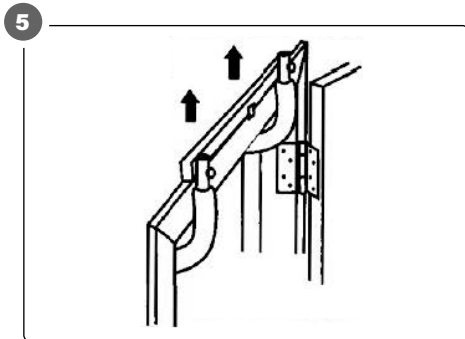
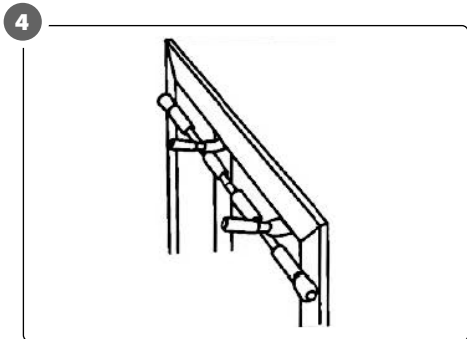
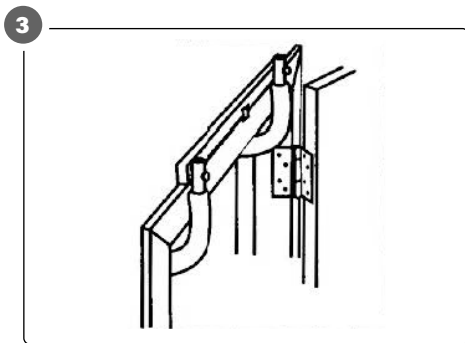
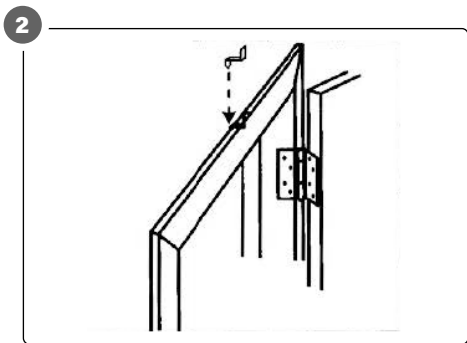
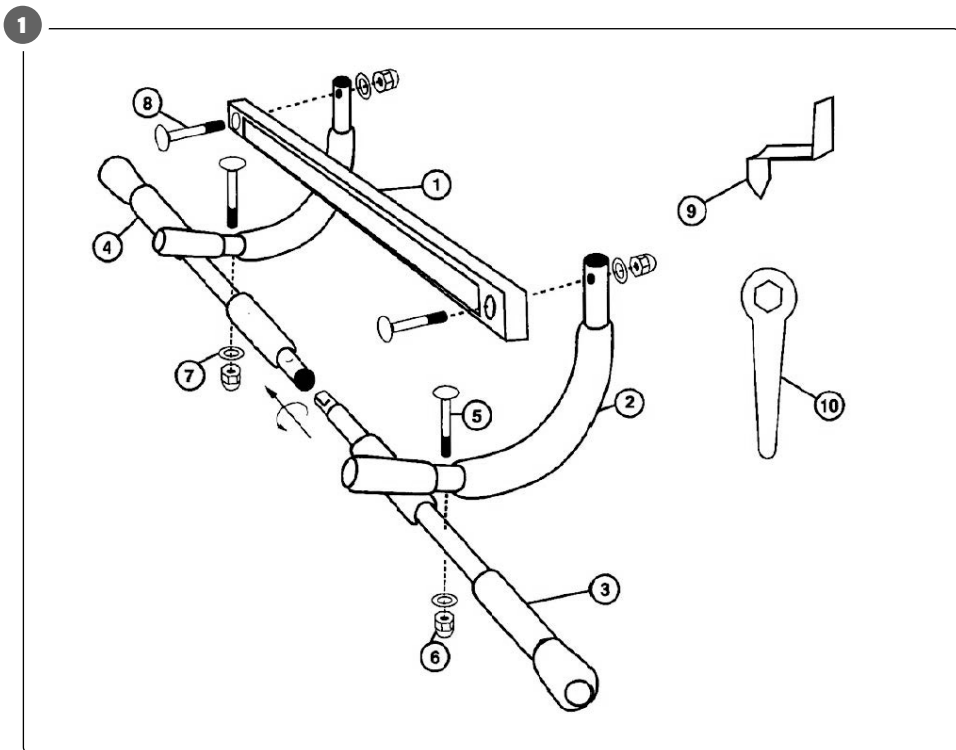
Jula AB se réserve le droit d'apporter des modifications au produit. Jula AB revendique les droits d'auteur sur cette documentation. Il est interdit de modifier ou d'altérer cette documentation de quelque manière que ce soit et le manuel doit être imprimé et utilisé tel quel en relation avec le produit. Pour obtenir la dernière version des instructions d'utilisation, consultez le site Web de Jula.

Jula AB behoudt zich het recht voor om wijzigingen aan het product aan te brengen. Jula AB claimt het copyright op deze documentatie. Het is niet toegestaan om deze documentatie op welke manier dan ook te wijzigen of te veranderen. De handleiding moet worden afgedrukt en gebruikt zoals deze in relatie tot het product staat. Raadpleeg de Jula-website voor de laatste versie van de bedieningsinstructies.

**WWW.JULA.COM**

**© JULA AB 2026-04-01**

**JULA AB  
BOX 363, 532 24 SKARA, SWEDEN**



## 1 Product overview

Figure 1

1.	Plastic fixture	x1
2.	Hook cover	x2
3.	Right handle	x1
4.	Left handle	x1
5.	Screw (long)	x2
6.	Nut	x4
7.	Washer	x4
8.	Screw (short)	x2
9.	Door frame bracket	x1
10.	Spanner	x1

## 2 Safety instructions

**!** **WARNING!** Max. load 110 kg.

## 3 Assembly

Figure 2-5

## 1 Produktöversikt

Bild 1

1.	Plastfäste	x1
2.	Krokskydd	x2
3.	Höger handtag	x1
4.	Vänster handtag	x1
5.	Skruv (lång)	x2
6.	Mutter	x4
7.	Bricka	x4
8.	Skruv (kort)	x2
9.	Dörrkarmsfäste	x1
10.	Skruvnyckel	x1

## 2 Säkerhetsanvisningar

**!** **WARNING!** Max belastning 110 kg.

## 3 Montering

Bild 2-5

## 1 Produktoversikt

Figur 1

1.	Plastfeste	x1
2.	Krokbeskytter	x2
3.	Høyre håndtak	x1
4.	Venstre håndtak	x1
5.	Skrue (lang)	x2
6.	Mutter	x4
7.	Brikke	x4
8.	Skrue (kort)	x2
9.	Dørkarmfeste	x1
10.	Skrunøkkel	x1

## 2 Sikkerhetsanvisninger

**!** **Advarsel!** Maks. belastning 110 kg

## 3 Montering

Figur 2-5

## 1 Produktoversigt

Figur 1

1.	Plastbeslag	x1
2.	Grebsbeskyttelse	x2
3.	Højre greb	x1
4.	Venstre greb	x1
5.	Skrue (lang)	x2
6.	Møtrik	x4
7.	Skive	x4
8.	Skrue (kort)	x2
9.	Beslag til dørkarm	x1
10.	Skruenøgle	x1

## 2 Sikkerhedsanvisninger

**!** **Advarsel!** Maks. belastning 110 kg

## 3 Montering

Figur 2-5

## 1 Przegląd produktu

Rysunek 1

1.	Uchwyt plastikowy	x1
2.	Ostona haka	x2
3.	Uchwyt prawy	x1
4.	Uchwyt lewy	x1
5.	Śruba (długa)	x2
6.	Nakrętka	x4
7.	Podkładka	x4
8.	Śruba (krótka)	x2
9.	Wspornik ościeżnicy	x1
10.	Klucz	x1

## 2 Zasady bezpieczeństwa

**!** **Ostrzeżenie!** Maks. obciążenie 110 kg.

## 3 Montaż

Rysunek 2-5

## 1 Produktübersicht

Abbildung 1

1.	Kunststoffhalterung	x1
2.	Hakenabdeckung	x2
3.	Rechter Griff	x1
4.	Linker Griff	x1
5.	Schraube (lang)	x2
6.	Mutter	x4
7.	Unterlegscheibe	x4
8.	Schraube (kurz)	x2
9.	Halterung für Türrahmen	x1
10.	Schraubenschlüssel	x1

## 2 Sicherheitshinweise

**!** **Warnung!** Max. Belastung 110 kg

## 3 Montage

Abbildung 2-5

## 1 Tuotteen yleiskuvaus

Kuva 1

1.	Muovikiinnike	x1
2.	Koukun kansi	x2
3.	Oikea kahva	x1
4.	Vasen kahva	x1
5.	Ruuvi (pitkä)	x2
6.	Mutteri	x4
7.	Aluslevy	x4
8.	Ruuvi (lyhyt)	x2
9.	Ovenkarmin kiinnike	x1
10.	Avain	x1

## 2 Turvallisuusohjeet

**!** **Varoitus!** Enimmäiskuormitus 110 kg.

## 3 Asennus

Kuva 2-5

## 1 Présentation du produit

Figure 1

1.	Fixation en plastique	x1
2.	Couvercle de crochet	x2
3.	Poignée droite	x1
4.	Poignée gauche	x1
5.	Vis (longue)	x2
6.	Écrou	x4
7.	Rondelle	x4
8.	Vis (courte)	x2
9.	Support du cadre de la porte	x1
10.	Clé de serrage	x1

## 2 Consignes de sécurité

**!** **Avertissement !** Charge maximale 110 kg.

## 3 Montage

Bild 2-5

## 1 Productoverzicht

Afbeelding 1

1.	Kunststof armatuur	x1
2.	Haakafdekking	x2
3.	Rechterhandgreep	x1
4.	Linkerhandgreep	x1
5.	Schroef (lang)	x2
6.	Moer	x4
7.	Ring	x4
8.	Schroef (kort)	x2
9.	Deurkozijnbeugel	x1
10.	Moersleutel	x1

## 2 Veiligheidsinstructies



**Waarschuwing!** Max. belasting 110 kg.

## 3 Montage

Afbeelding 2-5



# KAYOBA

[www.jula.com](http://www.jula.com)