

# CUSHION BOX

**OPERATING INSTRUCTIONS** - Original instructions

**SV DYNLÅDA  
BRUKSANVISNING**

Översättning av originalinstruktioner

**NO PUTEKASSE  
BETJENINGSANVISNINGER**

Oversættelse av originalinstruksjonene

**DA QUILTÆSKE  
BETJENINGSVEJLEDNING**

Oversættelse af den originale vejledning

**PL SKRZYŃKA NA PODUSZKI  
INSTRUKCJA OBSŁUGI**

Przekład instrukcji oryginalnej

**DE POLSTERBOX  
BEDIENUNGSANLEITUNG**

Übersetzung der Originalanleitung

**FI TYYNLAATIKKO  
KÄYTTÖOHJE**

Alkuperäisten ohjeiden käännös

**FR BOÎTE À COUSSINS  
INSTRUCTIONS D'UTILISATION**

Traduction des instructions d'origine

**NL KUSSEN DOOS  
BEDIENINGSINSTRUCTIES**

Vertaling van de originele instructies

Jula AB förbehåller sig rätten att göra ändringar på produkten. Jula AB innehar upphovsrätten till denna dokumentation. Det är inte tillåtet att modifiera eller ändra denna dokumentation på något sätt och bruksanvisningen ska skrivas ut och användas som den är i förhållande till produkten. Se Julas webbplats för den senaste versionen av bruksanvisningen.

Jula AB forbeholder seg retten til å endre produktet. Jula AB innehar opphavsretten til denne dokumentasjonen. Det er ikke tillatt å modifisere eller endre denne dokumentasjonen på noen som helst måte, og håndboken skal trykkes og brukes som den er i forhold til produktet. For siste versjon av betjeningsanvisningene, se Julas nettsider.

Jula AB forbeholder sig retten til at ændre produktet. Jula AB har ophavsretten til denne dokumentation. Det er ikke tilladt at modificere eller ændre denne dokumentation på nogen måde, og manualen skal printes og bruges som den er i forhold til produktet. For den seneste version af betjeningsvejledningen, se Julas hjemmeside.

Jula AB zastrzega sobie prawo do wprowadzania zmian w produkcie. Jula AB zastrzega sobie prawa autorskie do niniejszej dokumentacji. Dokumentacji nie wolno w żaden sposób modyfikować ani zmieniać, a instrukcję należy drukować i używać ją w odniesieniu do produktu w stanie niezmiennym. Najnowszą wersję instrukcji obsługi można znaleźć na stronie internetowej Jula.

Jula AB reserves the right to make changes to the product. Jula AB claims copyright on this documentation. It is not allowed to modify or alter this documentation in any way and the manual shall be printed and used as it is in relation to the product. For the latest version of operating instructions, refer to the Jula website.

Jula AB behält sich das Recht vor, Änderungen am Produkt vorzunehmen. Jula AB beansprucht die Urheberrechte an dieser Dokumentation. Es ist nicht zulässig, diese Dokumentation in irgendeiner Weise zu verändern oder umzugestalten. Die Anleitung muss gedruckt und so verwendet werden, wie sie in Bezug zum Produkt steht. Die aktuellste Version der Bedienungsanleitung finden Sie auf der Website von Jula.

Jula AB pidättää oikeuden tehdä tuotteeseen muutoksia. Jula AB:llä on tämän dokumentaation tekijänoikeus. Tätä dokumentaatiota ei saa muuttaa millään tavalla ja käyttöopas on tulostettava ja sitä on käytettävä sellaisena kuin se on tämän tuotteen kanssa. Käyttöohjeiden uusin versio löytyy Julan verkkosivustolta.

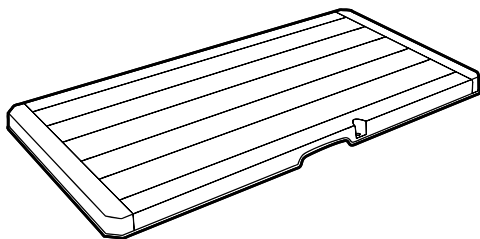
Jula AB se réserve le droit d'apporter des modifications au produit. Jula AB revendique les droits d'auteur sur cette documentation. Il est interdit de modifier ou d'altérer cette documentation de quelque manière que ce soit et le manuel doit être imprimé et utilisé tel quel en relation avec le produit. Pour obtenir la dernière version des instructions d'utilisation, consultez le site Web de Jula.

Jula AB behoudt zich het recht voor om wijzigingen aan het product aan te brengen. Jula AB claimt het copyright op deze documentatie. Het is niet toegestaan om deze documentatie op welke manier dan ook te wijzigen of te veranderen. De handleiding moet worden afgedrukt en gebruikt zoals deze in relatie tot het product staat. Raadpleeg de Jula-website voor de laatste versie van de bedieningsinstructies.

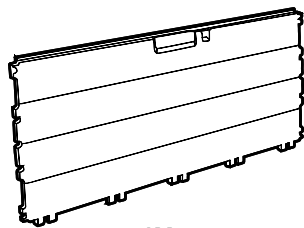
**WWW.JULA.COM**

**© JULA AB 2025-11-03**

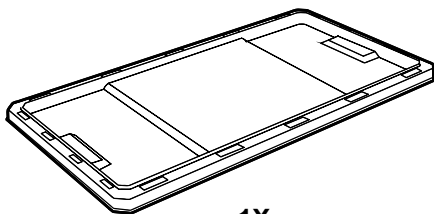
**JULA AB  
BOX 363, 532 24 SKARA, SWEDEN**



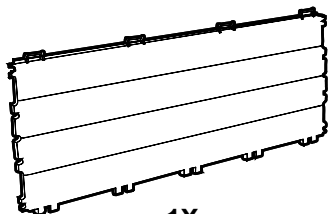
1X



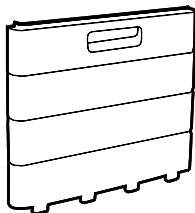
1X



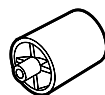
1X



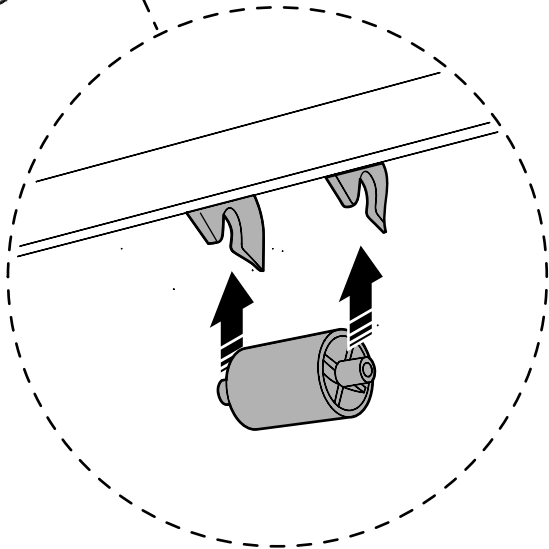
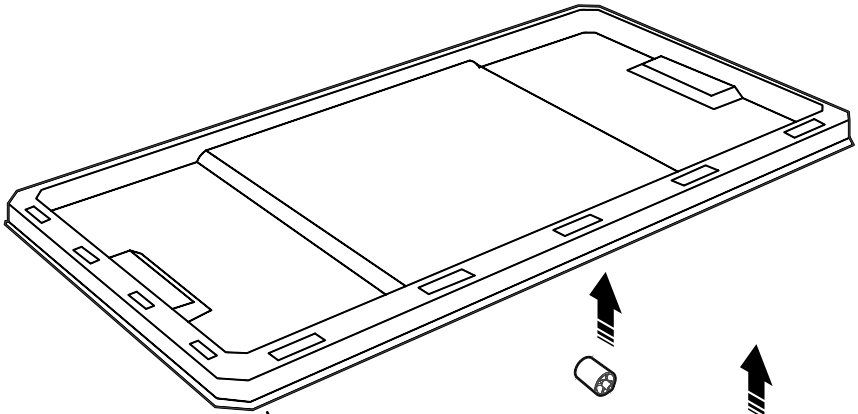
1X



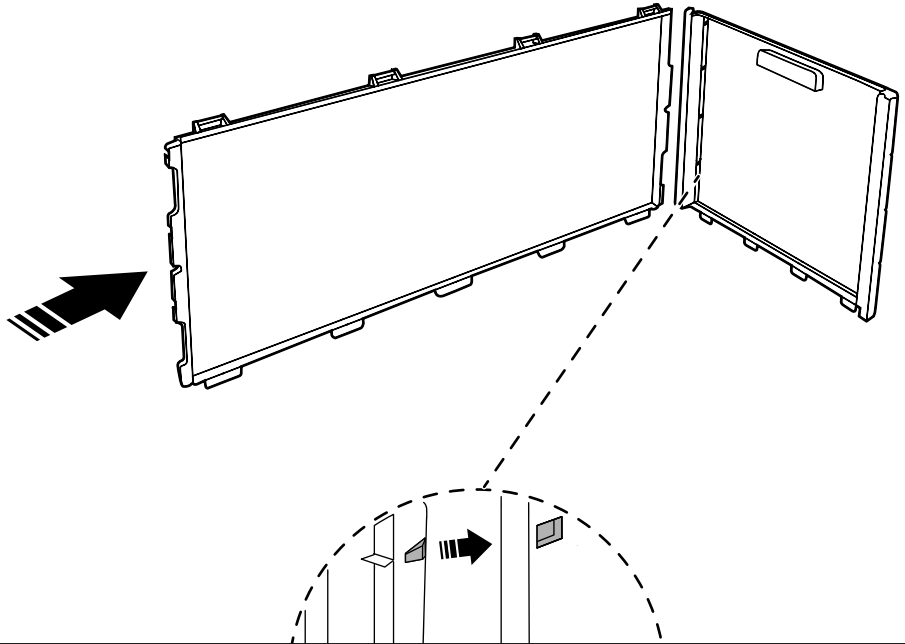
2X



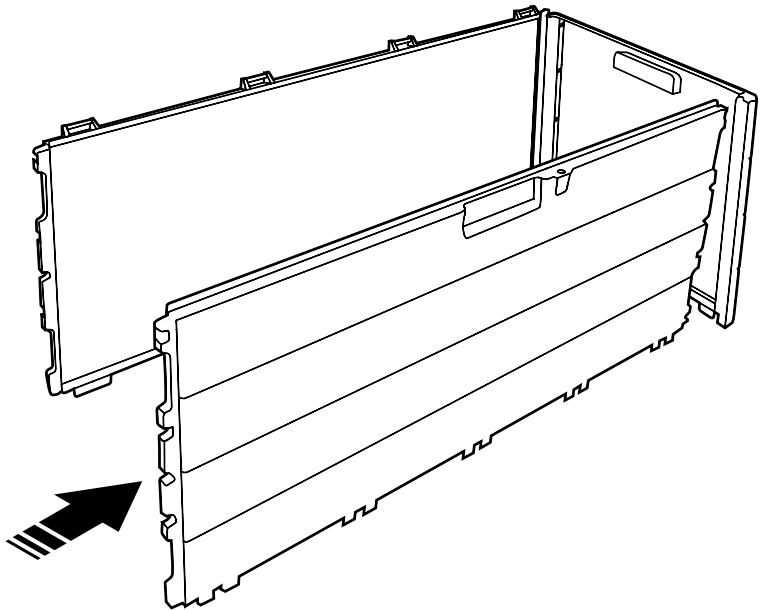
4X



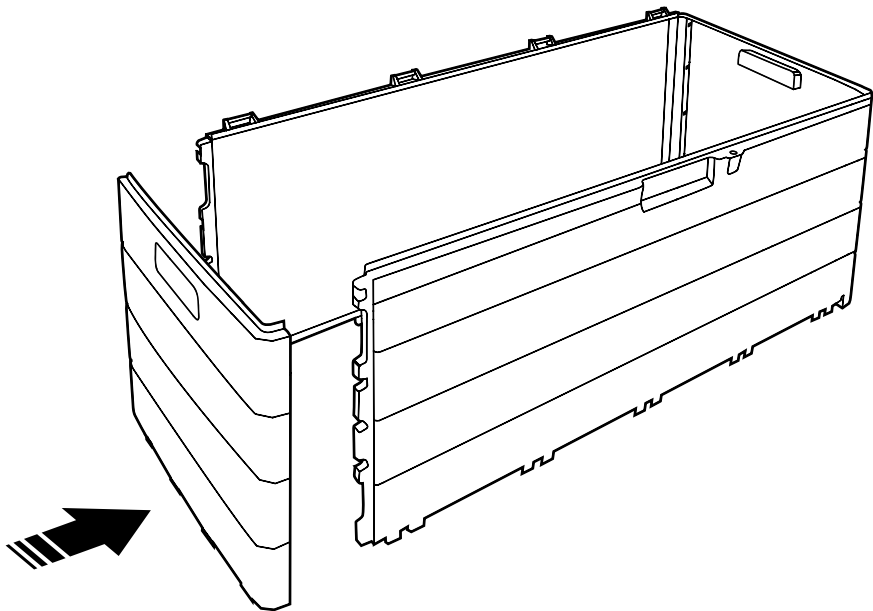
3



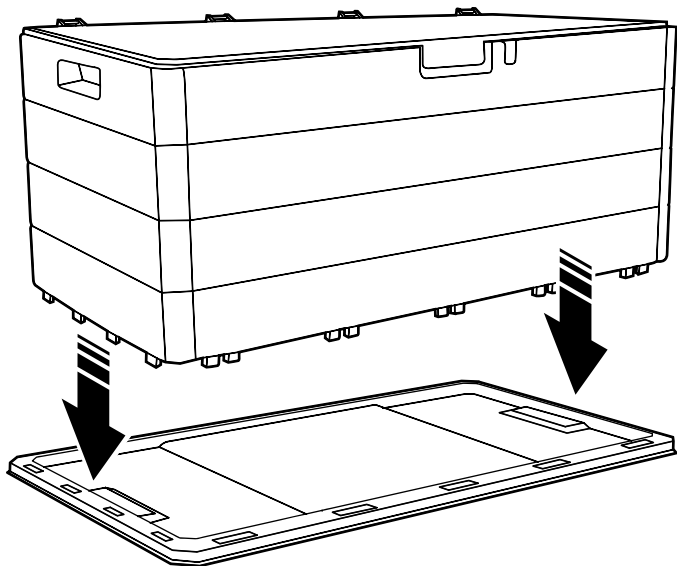
4



5



6





# 1 Introduction

## 1.1 The product

The product is a cushion box.

## 1.2 Symbols

	Read the operating instructions carefully and make sure that you understand the instructions before you use the product. Save the instructions for future reference.
	Discarded product must be recycled according to current regulations.

# 2 Safety

## 2.1 Safety definitions

**⚠ WARNING!** If you do not obey these instructions, there is a risk of death or injury.

**⚠ CAUTION!** If you do not obey these instructions, there is a risk of damage to the product, other materials or the adjacent area.

**NOTE!** Information that is necessary in a given situation.

## 2.2 Safety instructions for operation

**⚠ WARNING!** If you do not obey these instructions, there is a risk of injury.

- Read and obey the warning instructions before operation.
- Put the product on level ground.
- Do not use the product as a storage for flammable materials or hot objects.
- Do not use the product as a storage for food.
- Dry the product with a cloth before you open it if it is wet.
- Do not sit or stand on the product.
- Do not let children play with the product because of the suffocation risk.
- Do not put persons or animals into the product because of the suffocation risk..
- Be careful when you close the product to prevent pinching.
- Do not use the product if it is damaged.

- Do not make changes to the product.
- Use the product only for its specified function.

# 3 Assembly

## 3.1 To assemble the product

Assemble the product as shown in the illustrations. (Figure 1-6)

## 4 Storage

- If the product is not going to be used for a long period of time, keep the product in a clean and dry area, where children and pets do not have access to it.

# 5 Maintenance

- Clean the product with a moist cloth regularly.

# 6 Discard

- Make sure that you follow local regulations when you discard the product. Do not burn the product.

# 7 Technical data

Specification	Value
Volume	340 l
Dimensions (LxWxH)	118 x 57 x 59 cm
Weight	14 kg

# 1 Inledning

## 1.1 Produkten

Produkten är en förvaringslåda för dynor.

## 1.2 Symboler



Läs bruksanvisningen noggrant och se till att du förstår instruktionerna innan du börjar använda produkten. Spara bruksanvisningen för framtida bruk.



Kasserad produkt måste återvinnas i enlighet med gällande föreskrifter.

# 2 Säkerhet

## 2.1 Säkerhetsdefinitioner

**⚠ VARNING!** Om du inte följer dessa instruktioner finns det risk för personskada eller dödsfall.

**⚠ FÖRSIKTIGHET!** Om du inte följer dessa instruktioner finns det risk för att du skadar produkten, andra material eller det närliggande området.

**OBS!** Information som är nödvändig i en specifik situation.

## 2.2 Säkerhetsinstruktioner för användning

**⚠ VARNING!** Om du inte följer dessa instruktioner finns det risk för personskador.

- Läs och följ varningsanvisningarna innan användning.
- Placera produkten på ett jämnt underlag.
- Använd inte produkten för förvaring av brandfarliga material eller varma föremål.
- Använd inte produkten för förvaring av livsmedel.
- Torka av produkten med en trasa innan du öppnar den om den har blivit våt.
- Sitt eller stå inte på produkten.
- Låt inte barn leka med produkten på grund av kvävningsrisken.
- Placera inte personer eller djur i produkten på grund av kvävningsrisken.
- Var försiktig när du stänger locket så att du inte klämmer dig.

- Använd inte produkten om den är skadad.
- Gör inga ändringar på produkten.
- Använd endast produkten för dess avsedda ändamål.

# 3 Montering

## 3.1 Att montera produkten

Montera produkten enligt bilderna. (Bild 1-6)

# 4 Förvaring

- Om produkten inte ska användas under en längre tid ska den förvaras på en ren och torr plats, utom räckhåll för barn och husdjur.

# 5 Underhåll

- Rengör produkten regelbundet med en fuktig trasa.

# 6 Kassering

- Se till att du följer lokala bestämmelser när du kasserar produkten. Elda inte upp produkten.

# 7 Tekniska data



Specifikation	Värde
Volym	340 l
Mått (LxBxH)	118 x 57 x 59 cm
Vikt	14 kg

# 1 Introduksjon

## 1.1 Produktet

Produktet er en putekasse.

## 1.2 Symboler

	Les bruksanvisningen nøye og sørg for at du forstår instruksjonene før du bruker produktet. Ta vare på bruksanvisningen til senere bruk.
	Kassert produkt skal gjenvinnes i henhold til gjeldende forskrifter.

# 2 Sikkerhet

## 2.1 Sikkerhetsspesifikasjoner

**⚠ ADVARSEL!** Hvis du ikke følger disse instruksjonene, er det fare for død eller personskade.

**⚠ FORSIKTIG!** Hvis du ikke følger disse instruksjonene, er det fare for skade på produktet, annet materiell eller på omgivelsene.

**MERK!** Informasjon som er nødvendig i en gitt situasjon.

## 2.2 Sikkerhetsinstruksjoner for bruk

**⚠ ADVARSEL!** Hvis du ikke følger disse instruksjonene er det fare for personskade.

- Les og følg advarselsinstruksjonene før bruk.
- Sett produktet på et flatt underlag.
- Ikke bruk produktet som oppbevaringsplass for brennbare materialer eller varme gjenstander.
- Ikke bruk produktet som oppbevaringssted for mat.
- Tørk produktet med en klut før du åpner det hvis det er vått.
- Ikke sitt eller stå på produktet.
- På grunn av kvelningsfare, ikke la barn leke med produktet.
- På grunn av kvelningsfare, ikke legg personer eller dyr i produktet.
- Vær forsiktig når du lukker produktet for å unngå klemskader.
- Ikke bruk produktet hvis det er skadet.

- Ikke gjør endringer på produktet.
- Bruk produktet kun til det som det er beregnet til.

# 3 Montering

## 3.1 Montere produktet

Monter produktet som vist på bildene. (Bilde 1-6)

# 4 Oppbevaring

- Hvis produktet ikke skal brukes på lang tid, oppbevar det på et rent og tørt sted, utilgjengelig for barn og kjæledyr.

# 5 Vedlikehold

- Rengjør produktet regelmessig med en fuktig klut.

# 6 Avhending

- Sørg for at du følger lokale forskrifter når du avhender produktet. Produktet må ikke brennes.

# 7 Tekniske data



Spesifikasjoner	Verdi
Volum	340 l
Dimensjoner (LxBxH)	118x57x59 cm
Vekt	14 kg

# 1 Indledning

## 1.1 Produktet

Produktet er en hyndeboks.

## 1.2 Symboler

	Læs betjeningsvejledningen omhyggeligt, og vær sikker på, du forstår den, før du tager produktet i brug. Gem betjeningsvejledningen til senere brug.
	Produktet skal bortskaffes i henhold til gældende regler.

# 2 Sikkerhed

## 2.1 Sikkerhedsdefinitioner

**⚠ ADVARSEL!** Manglende overholdelse af denne vejledning kan medføre død eller personskafe.

**⚠ FORSIGTIG!** Manglende overholdelse af denne vejledning kan medføre skader på produktet, andre materialer eller det omgivende område.

**BEMÆRK!** Information, der er nødvendig i bestemte situationer.

## 2.2 Sikkerhedsanvisninger for brug

**⚠ ADVARSEL!** Manglende overholdelse af disse anvisninger kan medføre personskafe.

- Læs og følg advarslerne før brug.
- Placer produktet på et jævnt underlag.
- Brug ikke produktet til opbevaring af brandfarlige materialer eller varme genstande.
- Brug ikke produktet til opbevaring af fødevarer.
- Tør produktet af med en klud, før du åbner det, hvis det er blevet vådt.
- Undlad at sidde eller stå på produktet.
- Lad ikke børn lege med produktet på grund af risiko for kvælning.
- Anbring ikke personer eller dyr nede i produktet på grund af risiko for kvælning.
- Vær forsigtig, når du lukker produktet, for at undgå klemning.
- Brug ikke produktet, hvis det er beskadiget.

- Foretag ikke ændringer på produktet.
- Brug kun produktet til den angivne funktion.

# 3 Samlevejledning

## 3.1 Sådan samles produktet

Afmonter produktet som vist på illustrationen. (Figur 1-6)

# 4 Opbevaring

- Hvis produktet ikke skal bruges i længere tid, skal det opbevares det på et rent og tørt sted utilgængeligt for børn og kæledyr.

# 5 Vedligeholdelse

- Rengør produktet regelmæssigt med en fugtig klud.

# 6 Bortskaffelse

- Følg de lokale regler ved bortskaffelse af produktet. Brænd ikke produktet.

# 7 Tekniske data



Specifikation	Værdi
Kapacitet	340 l
Mål (L x B x H)	118 x 57 x 59 cm
Vægt	14 kg

# 1 Wprowadzenie

## 1.1 Produkt

Produkt to skrzynia na poduszki.

## 1.2 Symbole

	Przed użyciem produktu należy dokładnie i ze zrozumieniem przeczytać tę instrukcję obsługi. Instrukcję tę należy zachować do wykorzystania w przyszłości.
	Zużyty produkt należy przetworzyć na surowce wtórne zgodnie z obowiązującymi przepisami.

# 2 Bezpieczeństwo

## 2.1 Definicje dotyczące bezpieczeństwa

**!** **OSTRZEŻENIE!** W razie niestosowania się do niniejszej instrukcji zachodzi ryzyko śmierci lub obrażeń ciała.

**!** **PRZESTROGA!** W razie niestosowania się do niniejszej instrukcji zachodzi ryzyko uszkodzenia produktu lub innych przedmiotów w jego pobliżu.

**UWAGA!** Informacje dotyczące postępowania w określonych sytuacjach.

## 2.2 Instrukcja bezpiecznej obsługi

**!** **OSTRZEŻENIE!** W razie niestosowania się do niniejszej instrukcji zachodzi ryzyko obrażeń ciała.

- Przed użyciem produktu zapoznaj się z ostrzeżeniami w niniejszej instrukcji, a następnie stosuj się do nich podczas używania.
- Umieść produkt na równym podłożu.
- Nie używaj produktu do przechowywania materiałów łatwopalnych lub gorących przedmiotów.
- Nie używaj produktu do przechowywania żywności.
- Jeśli produkt jest mokry, przed otwarciem osusz go szmatką.
- Nie siadaj ani nie stawaj na produkcie.
- Nie pozwalaj dzieciom bawić się produktem ze względu na ryzyko uduszenia.
- Nie umieszczaj ludzi ani zwierząt w produkcie ze względu na ryzyko uduszenia.

- Zachowaj ostrożność podczas zamykania produktu, aby uniknąć przytrażenia palców.
- Nie używaj produktu, jeśli jest uszkodzony.
- Nie modyfikuj produktu.
- Produktu można używać wyłącznie zgodnie z jego przeznaczeniem.

# 3 Montaż

## 3.1 Sposób montażu:

Montuj produkt zgodnie z instrukcjami na ilustracjach. (Rysunek 1-6)

# 4 Przechowywanie

- Produkt, który nie będzie używany przez długi czas, należy przechowywać w czystym i suchym miejscu niedostępnym dla dzieci i zwierząt.

# 5 Konserwacja

- Regularnie czyść produkt wilgotną szmatką.

# 6 Utylizacja

- Pamiętaj, aby postępować zgodnie z lokalnymi przepisami dotyczącymi utylizacji. Nie spalaj produktu.

# 7 Dane techniczne



Specyfikacja	Wartość
Pojemność	340 l
Wymiary (dł. x szer. x wys.)	118 x 57 x 59 cm
Masa	14 kg

# 1 Einführung

## 1.1 Das Produkt

Bei dem Produkt handelt es sich um eine Kissenbox.

## 1.2 Symbole

	<p>Lesen Sie die Betriebsanleitung sorgfältig durch und stellen Sie sicher, dass Sie die Anweisungen verstanden haben, bevor Sie das Produkt verwenden. Bewahren Sie die Anleitung zum späteren Nachschlagen auf.</p>
	<p>Das Produkt muss gemäß den geltenden Vorschriften recycelt werden.</p>

# 2 Sicherheit

## 2.1 Sicherheitshinweise

**⚠️ WARNUNG!** Wenn Sie diese Anweisungen nicht befolgen, besteht Lebens- und Verletzungsgefahr.

**⚠️ ACHTUNG!** Wenn Sie diese Anweisungen nicht befolgen, besteht die Gefahr, dass das Produkt, andere Materialien oder der angrenzende Bereich beschädigt werden.

**HINWEIS!** Informationen, die in einer bestimmten Situation notwendig sind.

## 2.2 Sicherheitshinweise für die Bedienung

**⚠️ WARNUNG!** Wenn Sie diese Anweisungen nicht befolgen, besteht Verletzungsgefahr.

- Lesen und beachten Sie die Warnhinweise vor der Verwendung.
- Platzieren Sie das Produkt auf ebenem Boden.
- Verwenden Sie das Produkt nicht zur Aufbewahrung von brennbaren Materialien oder heißen Gegenständen.
- Verwenden Sie das Produkt nicht zur Aufbewahrung von Lebensmitteln.
- Trocknen Sie das Produkt mit einem Tuch ab, bevor Sie es öffnen, wenn es nass ist.
- Setzen oder stellen Sie sich nicht das Produkt.
- Lassen Sie Kinder nicht mit dem Produkt spielen, da Erstickungsgefahr besteht.

- Stecken Sie keine Personen oder Tiere in das Produkt, da Erstickungsgefahr besteht.
- Seien Sie vorsichtig beim Schließen des Produkts, um ein Einklemmen zu vermeiden.
- Verwenden Sie das Produkt niemals, wenn es defekt ist.
- Nehmen Sie keine Änderungen an dem Produkt vor.
- Verwenden Sie das Produkt nur für die angegebene Funktion.

# 3 Montage

## 3.1 So montieren Sie das Produkt

Montieren Sie das Produkt wie in den Abbildungen gezeigt. (Abbildung 1-6)

# 4 Aufbewahrung

- Wenn das Produkt über einen längeren Zeitraum nicht verwendet wird, bewahren Sie es an einem sauberen und trockenen Ort auf, zu dem Kinder und Haustiere keinen Zugang haben.

# 5 Wartung und Pflege

- Reinigen Sie das Produkt regelmäßig mit einem feuchten Tuch.

# 6 Entsorgung

- Stellen Sie sicher, dass Sie die örtlichen Vorschriften befolgen, wenn Sie das Produkt entsorgen. Produkt nicht verbrennen.

# 7 Technische Daten

Spezifikation	Wert
Volumen	340 l
Abmessungen (L x B x H)	118 x 57 x 59 cm
Gewicht	14 kg

# 1 Johdanto

## 1.1 Tuote

Tuote on tyynylaatikko.

## 1.2 Symbolit



Lue käyttöohjeet huolellisesti ja varmista ennen tuotteen käytön aloittamista, että olet ymmärtänyt ohjeet. Säilytä ohjeet myöhempää käyttöä varten.



Hävitä tuote kierrättämällä se voimassa olevien määräysten mukaisesti.

# 2 Turvallisuus

## 2.1 Turvallisuusmääräykset



**VAROITUS!** Jos näitä ohjeita ei noudateta, seurauksena voi olla kuoleman tai vamman vaara.



**HUOMIO!** Jos näitä ohjeita ei noudateta, tuote, muut materiaalit tai ympäröivä alue voivat vahingoittua.

**HUOM.** Tilannekohtaiset välttämättömät tiedot.

## 2.2 Käytön turvaohjeet



**VAROITUS!** Jos näitä ohjeita ei noudateta, seurauksena voi olla vammautuminen.

- Lue varoitusmerkinnät ja noudata niitä ennen käyttöä.
- Sijoita tuote tasaiselle alustalle.
- Älä käytä tuotetta syttyvien materiaalien tai kuumien esineiden säilytykseen.
- Älä käytä tuotetta elintarvikkeiden säilytykseen.
- Kuivaa tuote liinalla ennen kuin avaat sen, jos se on märkä.
- Älä istu tai seiso tuotteen päällä.
- Älä anna lasten leikkiä tuotteella tukehtumisvaaran vuoksi.
- Älä laita ihmisiä tai eläimiä tuotteen sisään tukehtumisvaaran vuoksi.
- Ole varovainen, kun suljet tuotteen, jotta se ei puristu.
- Älä käytä tuotetta, jos se on vahingoittunut.
- Älä tee tuotteeseen muutoksia.
- Käytä tuotetta vain käyttötarkoituksensa mukaisesti.

# 3 Kokoaminen

## 3.1 Tuotteen kokoaminen

Kokoa tuote kuvien mukaisesti. (Kuvat 1–6)

## 4 Säilyttäminen

- Jos tuotetta ei käytetä pitkään aikaan, säilytä sitä puhtaassa ja kuivassa paikassa, lasten ja lemmikkieläinten ulottumattomissa.

## 5 Ylläpito

- Puhdista tuote säännöllisesti kostealla liinalla.

## 6 Hävittäminen

- Varmista, että hävität tuotteen paikallisten määräysten mukaisesti. Älä polta tuotetta.

## 7 Tekniset tiedot



Tekniset tiedot	Arvo
Tilavuus	340 l
Mitat (P x L x S)	118 x 57 x 59 cm
Paino	14 kg

# 1 Introduction

## 1.1 Le produit

Le produit est une boîte à coussins.

## 1.2 Symboles

	Lisez attentivement le mode d'emploi et veillez à bien en comprendre les instructions avant d'utiliser le produit. Conservez le mode d'emploi pour toute référence ultérieure.
	Le produit mis au rebut doit être recyclé conformément à la réglementation en vigueur.

# 2 Sécurité

## 2.1 Définitions relatives à la sécurité

**⚠ AVERTISSEMENT !** Le non-respect de ces instructions fait courir un risque de mort ou de blessure.

**⚠ ATTENTION !** Le non-respect des présentes instructions crée un risque d'endommagement du produit, de tout autre matériel ou de la zone adjacente.

**REMARQUE !** Informations nécessaires dans une situation donnée.

## 2.2 Consignes de sécurité pour le fonctionnement

**⚠ AVERTISSEMENT !** Le non-respect de ces instructions induit un risque de blessure.

- Veuillez lire et respecter les instructions d'avertissement avant l'utilisation.
- Placez le produit sur un sol plat.
- N'utilisez pas le produit comme lieu de stockage de matériaux inflammables ou d'objets chauds.
- N'utilisez pas le produit comme moyen de stockage pour les aliments.
- Séchez le produit avec un chiffon avant de l'ouvrir s'il est mouillé.
- Évitez de vous asseoir ou de vous tenir debout sur le produit.
- Ne laissez pas les enfants jouer avec le produit en raison du risque de suffocation.
- Ne placez pas de personnes ou d'animaux dans le produit en raison du risque de suffocation.

- Faites attention lorsque vous fermez le produit afin d'éviter tout pincement.
- N'utilisez pas le produit s'il est endommagé.
- N'apportez aucune modification au produit.
- Utilisez le produit uniquement pour sa fonction prévue.

# 3 Montage

## 3.1 Pour assembler le produit

Assemblez le produit comme indiqué sur les illustrations. (Figure 1-6)

# 4 Stockage

- Si le produit n'est pas utilisé pendant une période prolongée, rangez-le dans un endroit propre et sec, hors de portée des enfants et des animaux domestiques.

# 5 Entretien

- Nettoyez régulièrement le produit à l'aide d'un chiffon humide.

# 6 Mise au rebut

- Veillez à respecter la réglementation locale quand vous mettez le produit au rebut. Ne brûlez pas le produit.

# 7 Données techniques

Spécifications	Valeur
Volume	340 l
Dimensions (L x l x H)	118 x 57 x 59 cm
Poids	14 kg

# 1 Inleiding

## 1.1 Het product

Het product is een opbergkist.

## 1.2 Symbolen

	Lees de gebruiksaanwijzing zorgvuldig door en zorg ervoor dat u de instructies begrijpt voordat u het product gebruikt. Bewaar de gebruiksaanwijzing voor toekomstig gebruik.
	Een afgedankt product moet worden gerecycled volgens de actuele regelgeving.

# 2 Veiligheid

## 2.1 Definities van veiligheid

**⚠ WAARSCHUWING!** Als u zich niet aan deze voorschriften houdt, kan dat leiden tot (dodelijk) letsel.

**⚠ VOORZICHTIG!** Als u zich niet aan deze voorschriften houdt, kan dat leiden tot schade aan het product, overige materialen of de nabije omgeving.

**LET OP!** Informatie die in bepaalde situaties noodzakelijk is.

## 2.2 Veiligheidsvoorschriften voor gebruik

**⚠ WAARSCHUWING!** Als u zich niet aan deze voorschriften houdt, kan dat leiden tot letsel.

- Lees de waarschuwingsinstructies voor gebruik en volg deze.
- Plaats het product op een vlakke ondergrond.
- Gebruik het product niet om brandbare materialen of hete voorwerpen in op te bergen.
- Gebruik het product om voedsel in op te bergen.
- Droog het product met een doek voordat u het opent als het nat is.
- Ga niet op het product staan of zitten.
- Laat kinderen niet met het product spelen vanwege het verstikkingsgevaar.
- Plaats geen personen of dieren in het product vanwege het verstikkingsgevaar.

- Wees voorzichtig wanneer u het product sluit om beknelling te voorkomen.
- Gebruik het product niet als het is beschadigd.
- Breng geen wijzigingen aan in het product.
- Gebruik het product alleen voor de beoogde functie.

# 3 Montage

## 3.1 Het product in elkaar zetten

Zet het product volgens de tekeningen in elkaar. (Afbeelding 1-6)

## 4 Opbergen

- Als het product gedurende lange tijd niet wordt gebruikt, bewaar het dan in een schoon en droog gebied waar kinderen en huisdieren geen toegang hebben.

## 5 Onderhoud

- Maak het product regelmatig schoon met een vochtige doek.

## 6 Afvoeren

- Volg de lokale voorschriften wanneer u het product afvoert. Verbrand het product niet.

# 7 Technische gegevens

Specificaties	Waarde
Volume	340 l
Afmetingen (LxBxH)	118 x 57 x 59 cm
Gewicht	14 kg



[www.jula.com](http://www.jula.com)