



OUTDOOR LOUNGE SET

OPERATING INSTRUCTIONS - Original instructions

SV UTEGRUPP

BRUKSANVISNING

Översättning av originalinstruktioner

DE SITZGRUPPE

BEDIENUNGSANLEITUNG

Übersetzung der Originalanleitung

NO UTEGRUPPE

BETJENINGSANVISNINGER

Oversættelse av originalinstruksjonene

FI ULKOKALUSTERYHMÄ

KÄYTTÖOHJE

Alkuperäisten ohjeiden käännös

DA HVEMØBELSÆT

BETJENINGSVEJLEDNING

Oversættelse af den originale vejledning

FR MOBILIER DE PLEIN AIR

INSTRUCTIONS D'UTILISATION

Traduction des instructions d'origine

PL MEBLE OGRODOWE

INSTRUKCJA OBSŁUGI

Przekład instrukcji oryginalnej

NL BUITENGROEP

BEDIENINGSINSTRUCTIES

Vertaling van de originele instructies

Jula AB förbehåller sig rätten att göra ändringar på produkten. Jula AB innehar upphovsrätten till denna dokumentation. Det är inte tillåtet att modifiera eller ändra denna dokumentation på något sätt och bruksanvisningen ska skrivas ut och användas som den är i förhållande till produkten. Se Julas webbplats för den senaste versionen av bruksanvisningen.

Jula AB forbeholder seg retten til å endre produktet. Jula AB innehar opphavsretten til denne dokumentasjonen. Det er ikke tillatt å modifisere eller endre denne dokumentasjonen på noen som helst måte, og håndboken skal trykkes og brukes som den er i forhold til produktet. For siste versjon av betjeningsanvisningene, se Julas nettsider.

Jula AB forbeholder sig retten til at ændre produktet. Jula AB har ophavsretten til denne dokumentation. Det er ikke tilladt at modificere eller ændre denne dokumentation på nogen måde, og manualen skal printes og bruges som den er i forhold til produktet. For den seneste version af betjeningsvejledningen, se Julas hjemmeside.

Jula AB zastrzega sobie prawo do wprowadzania zmian w produkcie. Jula AB zastrzega sobie prawa autorskie do niniejszej dokumentacji. Dokumentacji nie wolno w żaden sposób modyfikować ani zmieniać, a instrukcję należy drukować i używać ją w odniesieniu do produktu w stanie niezmiennym. Najnowszą wersję instrukcji obsługi można znaleźć na stronie internetowej Jula.

Jula AB reserves the right to make changes to the product. Jula AB claims copyright on this documentation. It is not allowed to modify or alter this documentation in any way and the manual shall be printed and used as it is in relation to the product. For the latest version of operating instructions, refer to the Jula website.

Jula AB behält sich das Recht vor, Änderungen am Produkt vorzunehmen. Jula AB beansprucht die Urheberrechte an dieser Dokumentation. Es ist nicht zulässig, diese Dokumentation in irgendeiner Weise zu verändern oder umzugestalten. Die Anleitung muss gedruckt und so verwendet werden, wie sie in Bezug zum Produkt steht. Die aktuellste Version der Bedienungsanleitung finden Sie auf der Website von Jula.

Jula AB pidättää oikeuden tehdä tuotteeseen muutoksia. Jula AB:llä on tämän dokumentaation tekijänoikeus. Tätä dokumentaatiota ei saa muuttaa millään tavalla ja käyttöopas on tulostettava ja sitä on käytettävä sellaisena kuin se on tämän tuotteen kanssa. Käyttöohjeiden uusin versio löytyy Julan verkkosivustolta.

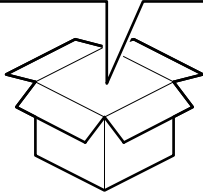
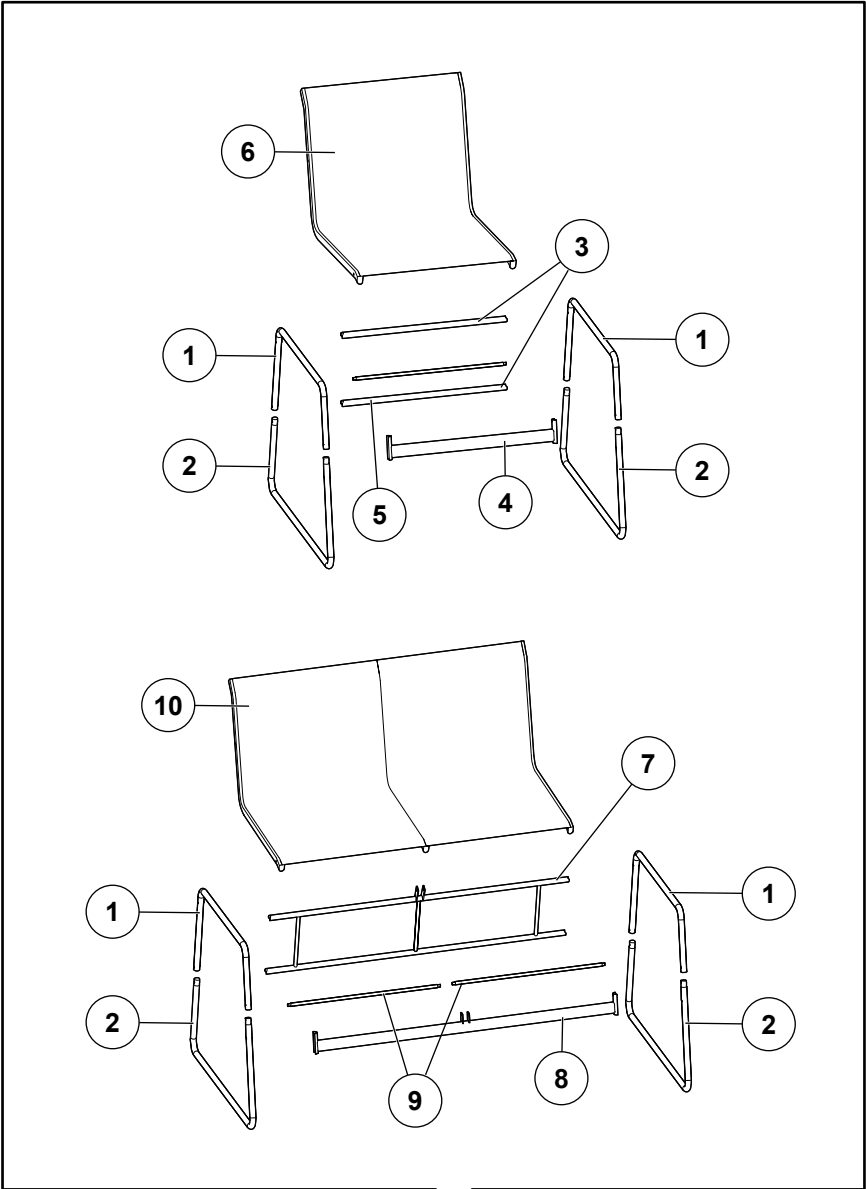
Jula AB se réserve le droit d'apporter des modifications au produit. Jula AB revendique les droits d'auteur sur cette documentation. Il est interdit de modifier ou d'altérer cette documentation de quelque manière que ce soit et le manuel doit être imprimé et utilisé tel quel en relation avec le produit. Pour obtenir la dernière version des instructions d'utilisation, consultez le site Web de Jula.

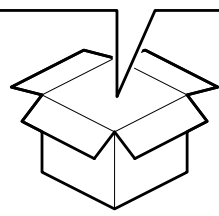
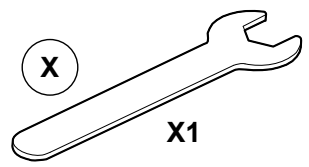
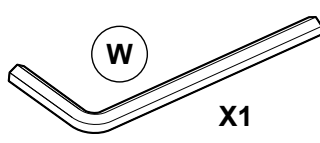
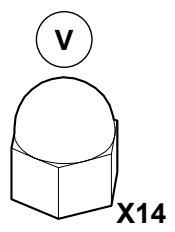
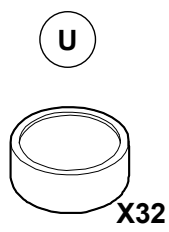
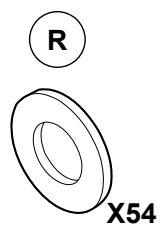
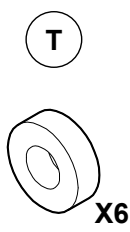
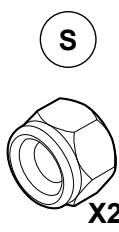
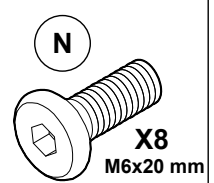
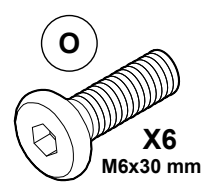
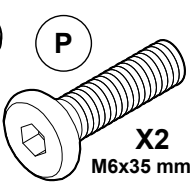
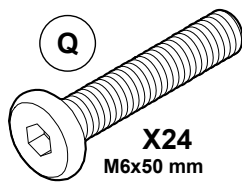
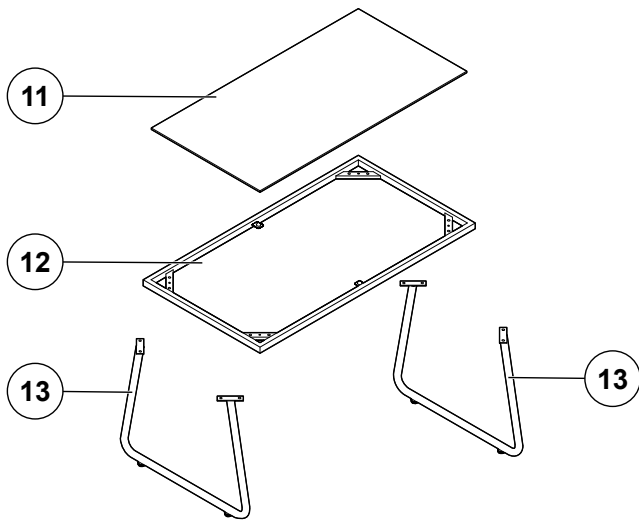
Jula AB behoudt zich het recht voor om wijzigingen aan het product aan te brengen. Jula AB claimt het copyright op deze documentatie. Het is niet toegestaan om deze documentatie op welke manier dan ook te wijzigen of te veranderen. De handleiding moet worden afgedrukt en gebruikt zoals deze in relatie tot het product staat. Raadpleeg de Jula-website voor de laatste versie van de bedieningsinstructies.

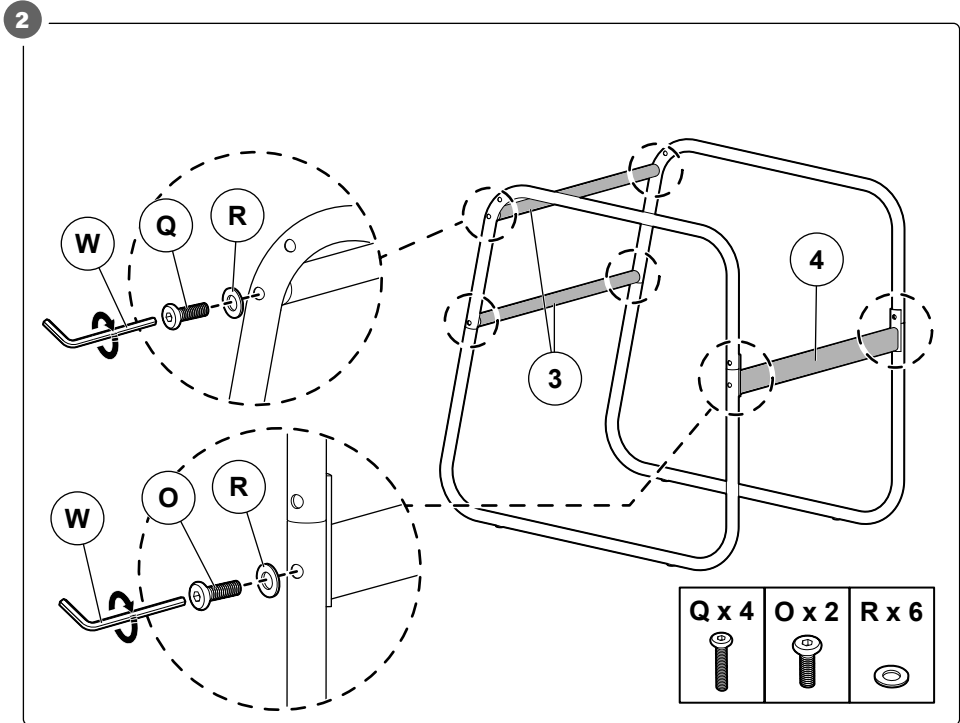
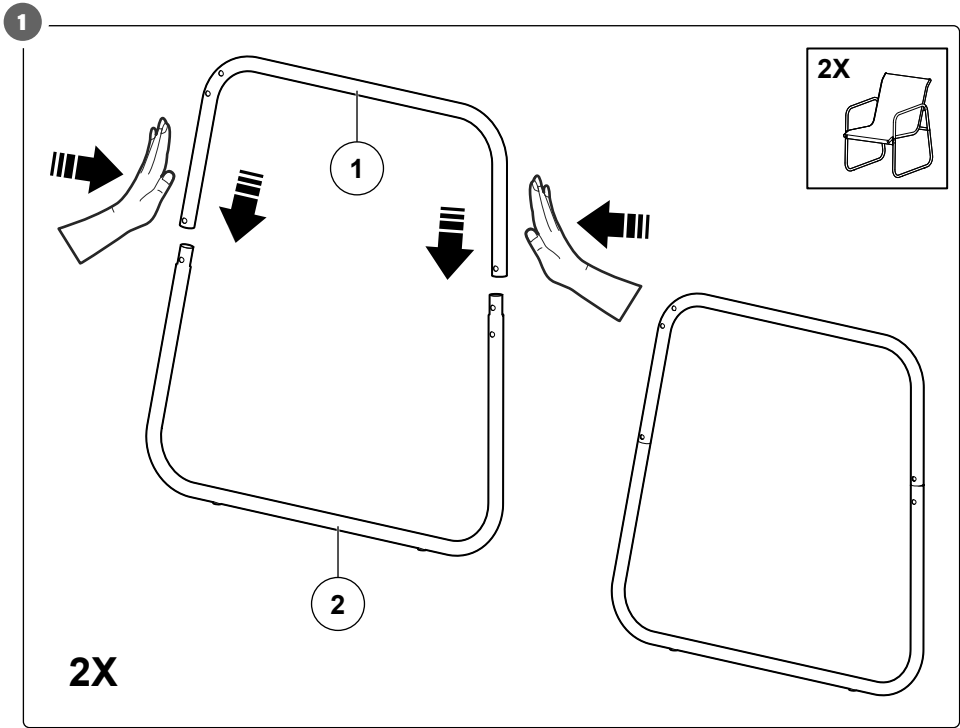
WWW.JULA.COM

© JULA AB 2026-03-10

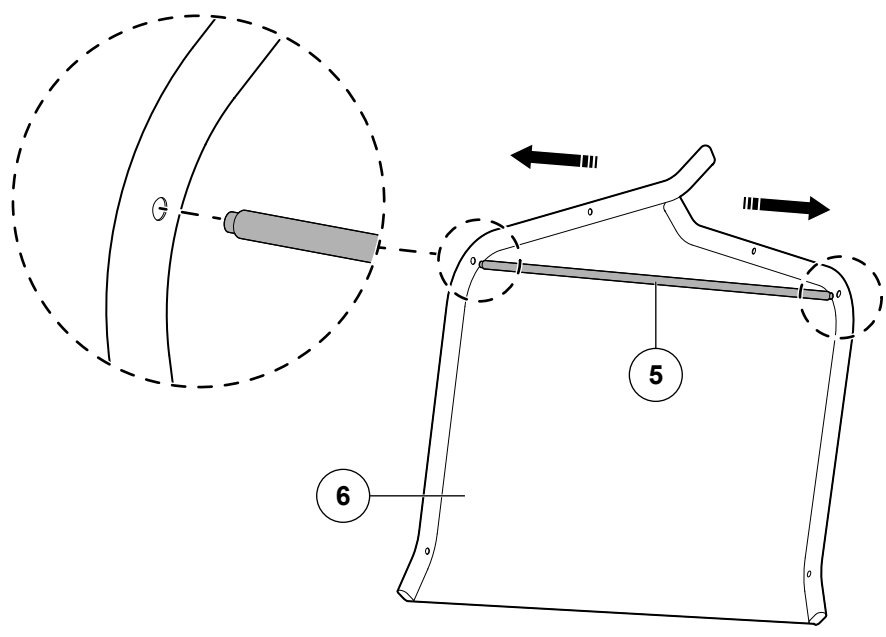
**JULA AB
BOX 363, 532 24 SKARA, SWEDEN**



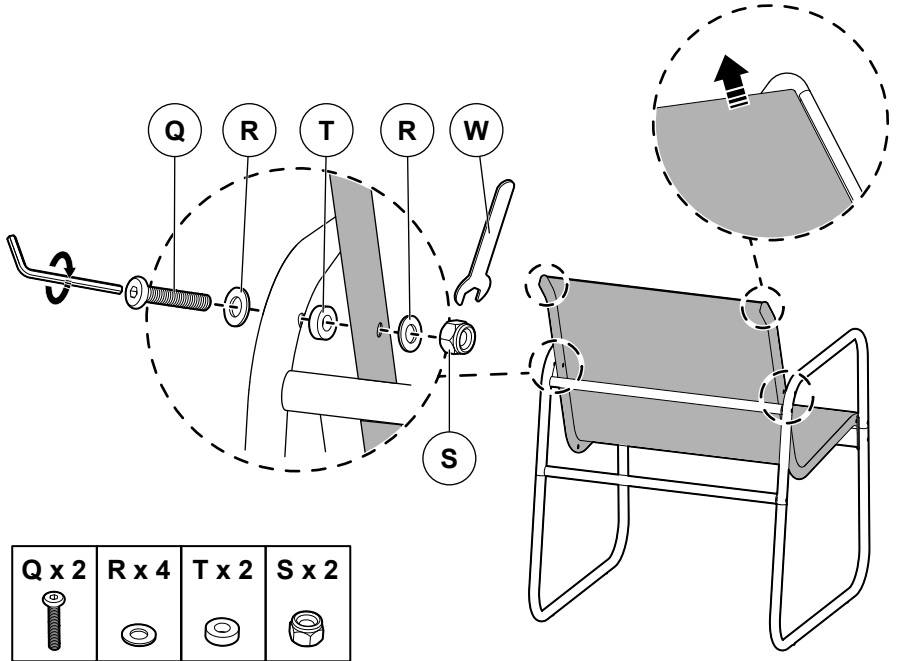




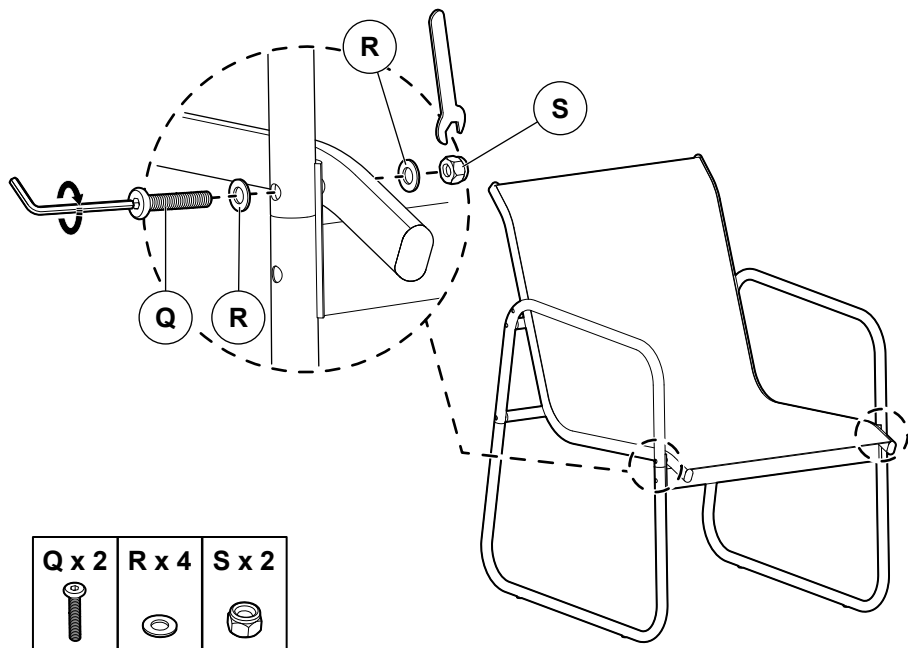
3



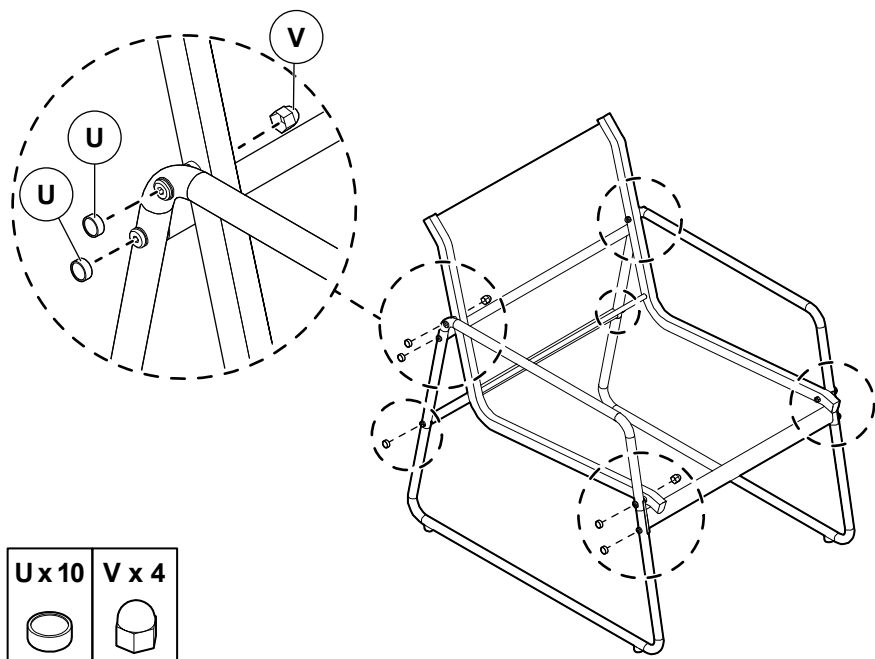
4



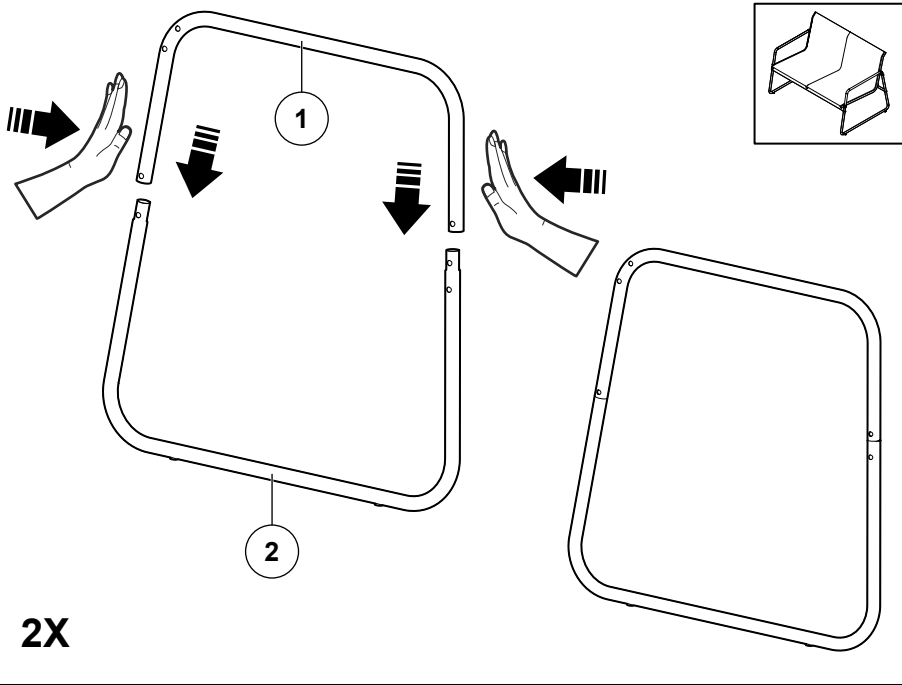
5



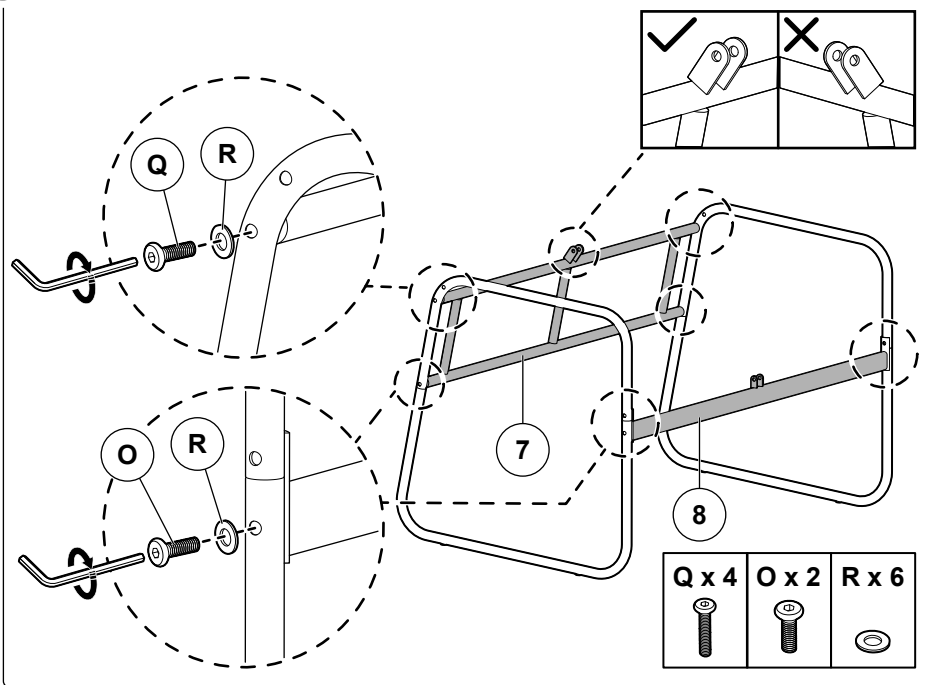
6



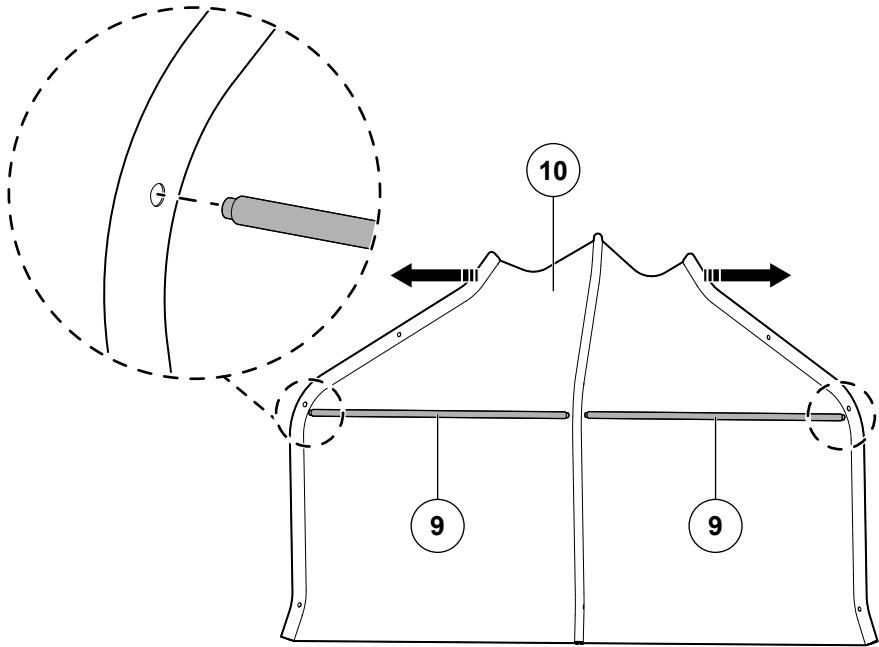
7



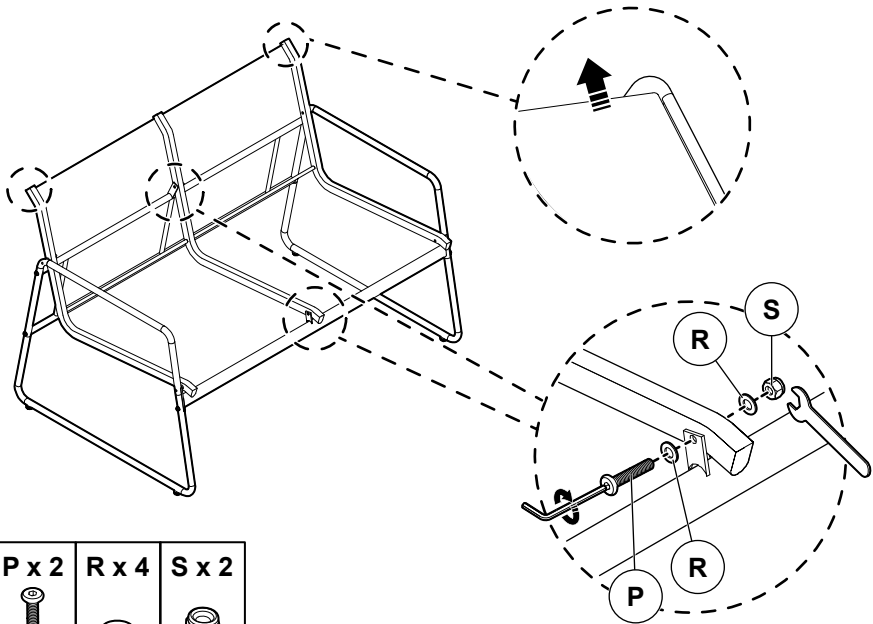
8



9



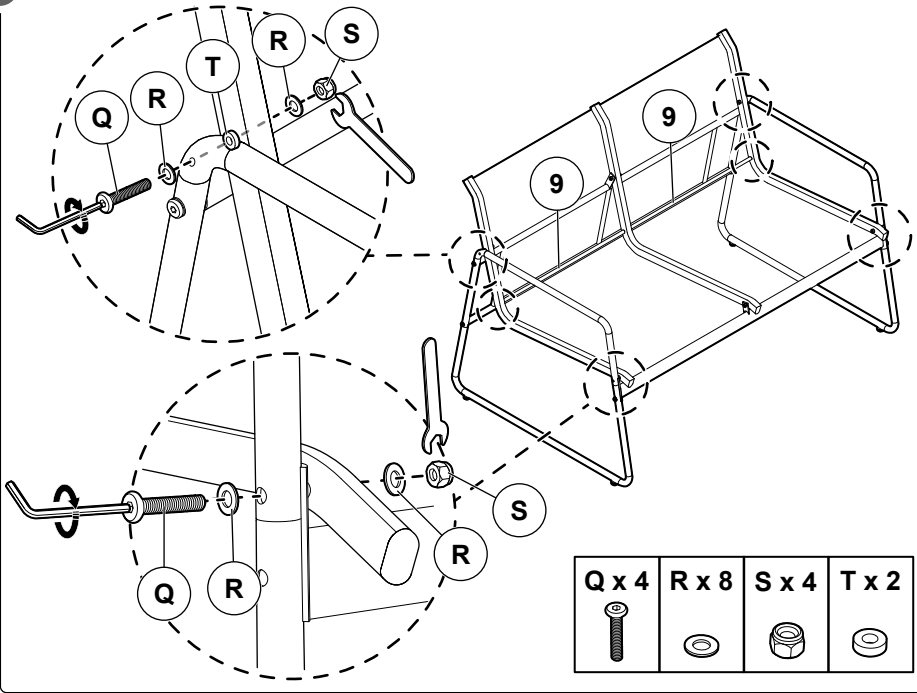
10



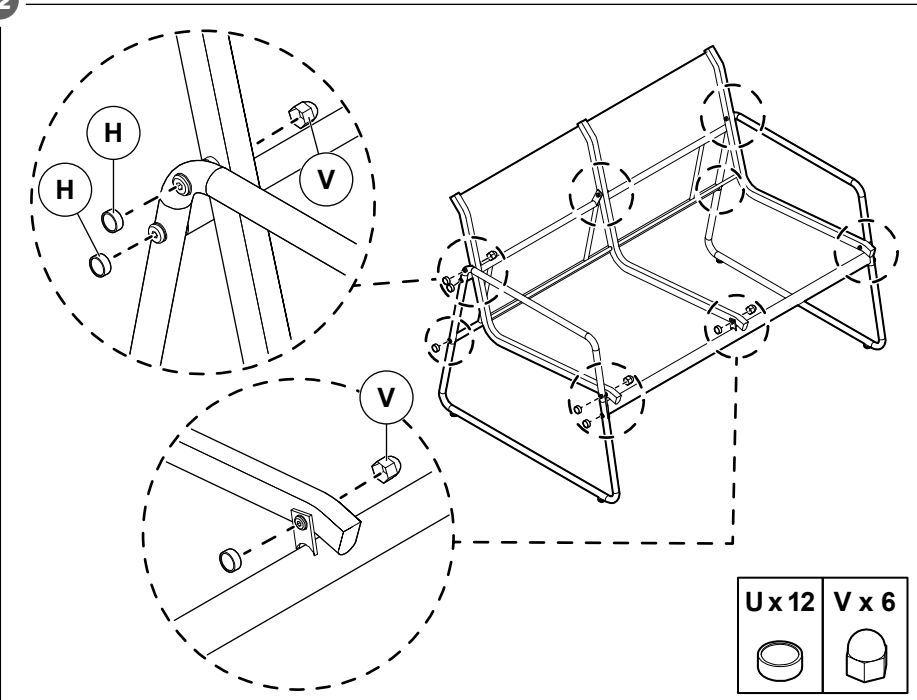
P x 2 **R x 4** **S x 2**



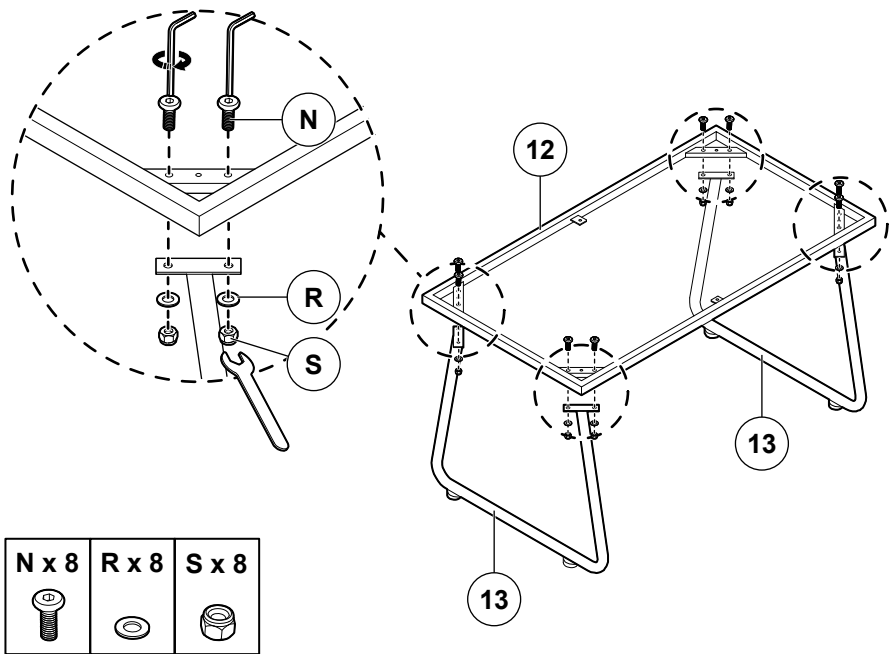
11



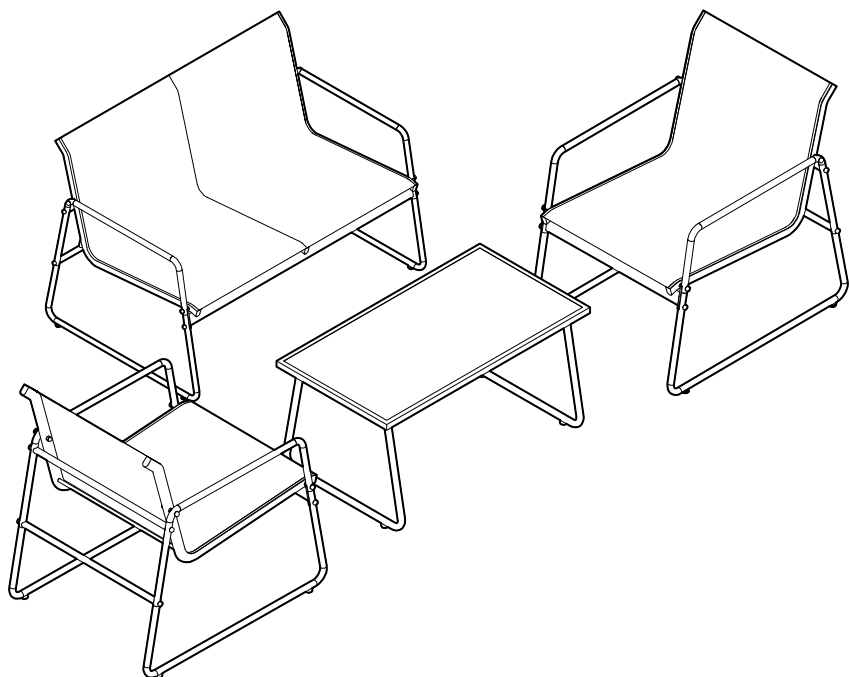
12



13



14





1 Introduction

1.1 The product

The product is a lounge sofa with two chairs, and a table for outdoor use. All parts have powder-coated steel frames and mesh fabric seats.

1.2 Symbols

	Read the operating instructions carefully and make sure that you understand the instructions before you use the product. Save the instructions for future reference.
	Discarded product must be recycled according to current regulations.

2 Safety

2.1 Safety definitions

⚠ WARNING! If you do not obey these instructions, there is a risk of death or injury.

⚠ CAUTION! If you do not obey these instructions, there is a risk of damage to the product, other materials or the adjacent area.

NOTE! Information that is necessary in a given situation.

2.2 Safety instructions for operation

- Read and obey the warning instructions before operation.
- Do not use the product if it is damaged.
- Do not make changes to the product.
- Use the product only for its specified function.
- Do not stand on the product.
- Do not use sharp objects on the product.

3 Assembly

3.1 To assemble the product

- Assemble the product as shown in the illustrations. (Figure 1-14)

4 Storage

- If the product is not going to be used for a long period of time, keep the product in a clean and dry area, where children and pets do not have access to it.

5 Maintenance

- Clean the product with a moist cloth and mild detergent regularly.

6 Discard

- Make sure that you follow local regulations when you discard the product. Do not burn the product.

7 Technical data



Specification	Value
Sofa (LxWxH)	112 x 74 x 76 cm
Sofa weight	6.35 kg
Sofa seat maximum weight	220 kg
Chair (LxWxH)	57 x 74 x 76 cm
Chair weight	4.35 kg
Chair seat maximum load	110 kg
Table (LxWxH)	75 x 44.5 x 40 cm
Table weight	5.6 kg

1 Inledning

1.1 Produkten

Produkten är en soffa med två stolar och ett bord för utomhusbruk. Alla delar har pulverlackerade stålramar och säten i mesh-tyg.

1.2 Symboler

	Läs bruksanvisningen noggrant och se till att du förstår instruktionerna innan du börjar använda produkten. Spara bruksanvisningen för framtida bruk.
	Kasserad produkt måste återvinnas i enlighet med gällande föreskrifter.

2 Säkerhet

2.1 Säkerhetsdefinitioner

! WARNING! Om du inte följer dessa instruktioner finns det risk för personskada eller dödsfall.

! FÖRSIKTIGHET! Om du inte följer dessa instruktioner finns det risk för att du skadar produkten, andra material eller det närliggande området.

OBS! Information som är nödvändig i en specifik situation.

2.2 Säkerhetsinstruktioner för användning

- Läs och följ varningsanvisningarna före användning.
- Använd inte produkten om den är skadad.
- Gör inga ändringar på produkten.
- Använd endast produkten för dess avsedda ändamål.
- Stå inte på produkten.
- Använd inte vassa föremål på produkten.

3 Montering

3.1 Att montera ihop produkten

- Montera produkten enligt bilderna. (Bild 1-14)

4 Förvaring

- Om produkten inte ska användas under en längre tid ska den förvaras på en ren och torr plats, utom räckhåll för barn och husdjur.

5 Underhåll

- Rengör produkten regelbundet med en mjuk trasa och ett mildt rengöringsmedel.

6 Kassering

- Se till att du följer lokala bestämmelser när du kasserar produkten. Elda inte upp produkten.

7 Tekniska data



Specifikation	Värde
Soffa (LxBxH)	112 x 74 x 76 cm
Soffans vikt	6,35 kg
Maximal belastning för soffsätet	220 kg
Stol (LxBxH)	57 x 74 x 76 cm
Stolens vikt	4,35 kg
Maximal belastning för stolsätet	110 kg
Bord (LxBxH)	75 x 44,5 x 40 cm
Bordets vikt	5,6 kg

1 Introduksjon

1.1 Produktet

Produktet er en loungesofa med to stoler og et bord for utendørs bruk. Alle delene har pulverlakkert stålramme og sofaen og stolene har sete i nettingstoff.

1.2 Symboler

	Les bruksanvisningen nøye og forsikre deg om at du har forstått den før du tar produktet i bruk. Ta vare på bruksanvisningen til senere bruk.
	Kassert produkt skal gjenvinnes i henhold til gjeldende forskrifter.

2 Sikkerhet

2.1 Sikkerhetsspesifikasjoner

⚠ ADVARSEL! Hvis du ikke følger disse instruksjonene, er det fare for død eller personskade.

⚠ FORSIKTIG! Hvis du ikke følger disse instruksjonene, er det fare for skade på produktet, annet materiell eller på omgivelsene.

MERK! Informasjon som er nødvendig i en gitt situasjon.

2.2 Sikkerhetsinstruksjoner for drift

- Les og følg advarselsinstruksjonene før bruk.
- Ikke bruk produktet hvis det er skadet.
- Ikke gjør endringer på produktet.
- Bruk produktet kun til det som det er beregnet til.
- Ikke stå på produktet.
- Ikke bruk skarpe gjenstander på produktet.

3 Montering

3.1 Montering av produktet

- Monter produktet som vist på illustrasjonene. (Figur 1-14)

4 Oppbevaring

- Dersom produktet ikke skal brukes over en lengre periode, oppbevar produktet på et rent og tørt sted utilgjengelig for barn og kjæledyr.

5 Vedlikehold

- Rengjør produktet regelmessig med en fuktig klut og et mildt vaskemiddel.

6 Avhending

- Sørg for at du følger lokale forskrifter når du avhender produktet. Produktet må ikke brennes.

7 Tekniske data



Spesifikasjoner	Verdi
Sofa (LxWxH)	112 x 74 x 76 cm
Sofaens vekt	6,35 kg
Sofasetets maksimale belastning	220 kg
Stol (LxBxH)	57 x 74 x 76 cm
Stolens vekt	4,35 kg
Stolsetets maksimale belastning	110 kg
Bord (LxBxH)	75 x 44,5 x 40 cm
Bordets vekt	5,6 kg

1 Indledning

1.1 Produktet

Produktet er en loungesofa med to stole og et bord til udendørs brug. Alle dele har pulverlakerede stålrammer og sæder af netstof.

1.2 Symboler

	Læs betjeningsvejledningen omhyggeligt, og vær sikker på, du forstår den, før du tager produktet i brug. Gem betjeningsvejledningen til senere brug.
	Produktet skal bortskaffes i henhold til gældende regler.

2 Sikkerhed

2.1 Sikkerhedsdefinitioner

! **ADVARSEL!** Manglende overholdelse af denne vejledning kan medføre død eller personskade.

! **FORSIGTIG!** Manglende overholdelse af denne vejledning kan medføre skader på produktet, andre materialer eller det omgivende område.

BEMÆRK! Information, der er nødvendig i bestemte situationer.

2.2 Sikkerhedsanvisninger for brug

- Læs og følg advarslerne før brug.
- Brug ikke produktet, hvis det er beskadiget.
- Foretag ikke ændringer på produktet.
- Brug kun produktet til den angivne funktion.
- Stå ikke på produktet.
- Brug ikke skarpe genstande på produktet.

3 Samlevejledning

3.1 Sådan samles produktet

- Afmonter produktet som vist på illustrationerne. (Figur 1-14)

4 Opbevaring

- Hvis produktet ikke skal bruges i længere tid, skal det opbevares det på et rent og tørt sted utilgængeligt for børn og kæledyr.

5 Vedligeholdelse

- Rengør produktet regelmæssigt med en fugtig klud og et mildt rengøringsmiddel.

6 Bortskaffelse

- Følg de lokale regler ved bortskaffelse af produktet. Brænd ikke produktet.

7 Tekniske data



Specifikation	Værdi
Sofa (LxBxH)	112 x 74 x 76 cm
Sofaens vægt	6,35 kg
Sofasædets maksimale belastning	220 kg
Stol (LxBxH)	57 x 74 x 76 cm
Stolens vægt	4,35 kg
Stolesædets maksimale belastning	110 kg
Bord (LxBxH)	75 x 44,5 x 40 cm
Bordets vægt	5,6 kg

1 Wprowadzenie

1.1 Produkt

Produkt to kanapa ogrodowa z dwoma krzesłami i stołem do użytku na zewnątrz. Wszystkie części mają stalowe ramy malowane proszkowo i siedziska z tkaniny siatkowej.

1.2 Symbole

	Przed użyciem produktu należy dokładnie i ze zrozumieniem przeczytać tę instrukcję obsługi. Instrukcję tę należy zachować do wykorzystania w przyszłości.
	Zużyty produkt należy przetworzyć na surowce wtórne zgodnie z obowiązującymi przepisami.

2 Bezpieczeństwo

2.1 Definicje dotyczące bezpieczeństwa

⚠ OSTRZEŻENIE! W razie niestosowania się do niniejszej instrukcji zachodzi ryzyko śmierci lub obrażeń ciała.

⚠ PRZESTROGA! W razie niestosowania się do niniejszej instrukcji zachodzi ryzyko uszkodzenia produktu lub innych przedmiotów w jego pobliżu.

UWAGA! Informacje dotyczące postępowania w określonych sytuacjach.

2.2 Instrukcja bezpiecznej obsługi

- Przed użyciem produktu zapoznaj się z ostrzeżeniami w niniejszej instrukcji, a następnie stosuj się do nich podczas używania.
- Nie używaj produktu, jeśli jest uszkodzony.
- Nie modyfikuj produktu.
- Produktu można używać wyłącznie zgodnie z jego przeznaczeniem.
- Nie stawaj na produkcie.
- Nie używaj ostrych przedmiotów do obsługi produktu.

3 Montaż

3.1 Sposób montażu

- Zmontuj produkt zgodnie z instrukcjami na ilustracjach (rys. 1-14).

4 Przechowywanie

- Produkt, który nie będzie używany przez długi czas, należy przechowywać w czystym i suchym miejscu niedostępnym dla dzieci i zwierząt.

5 Konserwacja

- Regularnie czyść produkt wilgotną ściereczką z łagodnym detergentem.

6 Utylizacja

- Pamiętaj, aby postępować zgodnie z lokalnymi przepisami dotyczącymi utylizacji. Nie spalaj produktu.

7 Dane techniczne



Specyfikacja	Wartość
Kanapa (dł. x szer. x wys.)	112 x 74 x 76 cm
Masa kanapy	6,35 kg
Maksymalna masa siedziska kanapy	220 kg
Krzesło (dł. x szer. x wys.)	57 x 74 x 76 cm
Masa krzesła	4,35 kg
Maksymalne obciążenie siedziska krzesła	110 kg
Stół (dł. x szer. x wys.)	75 x 44,5 x 40 cm
Masa stołu	5,6 kg

1 Einführung

1.1 Das Produkt

Das Produkt ist ein Loungesofa mit zwei Stühlen und einem Tisch für den Außenbereich. Alle Teile haben pulverbeschichtete Stahlrahmen und Sitze aus Netzgewebe.

1.2 Symbole

	Lesen Sie die Bedienungsanleitung sorgfältig durch und stellen Sie sicher, dass Sie die Anweisungen verstanden haben, bevor Sie das Produkt verwenden. Bewahren Sie die Anleitung zum späteren Nachschlagen auf.
	Das Produkt muss gemäß den geltenden Vorschriften recycelt werden.

2 Sicherheit

2.1 Sicherheitshinweise

! **WARNUNG!** Wenn Sie diese Anweisungen nicht befolgen, besteht Lebens- und Verletzungsgefahr.

! **ACHTUNG!** Wenn Sie diese Anweisungen nicht befolgen, besteht die Gefahr, dass das Produkt, andere Materialien oder der angrenzende Bereich beschädigt werden.

HINWEIS! Informationen, die in einer bestimmten Situation notwendig sind.

2.2 Sicherheitshinweise für die Bedienung

- Lesen und beachten Sie die Warnhinweise vor dem Betrieb.
- Verwenden Sie das Produkt niemals, wenn es defekt ist.
- Nehmen Sie keine Änderungen an dem Produkt vor.
- Verwenden Sie das Produkt nur für die angegebene Funktion.
- Nicht auf dem Produkt stehen.
- Verwenden Sie keine scharfen Gegenstände auf dem Produkt.

3 Montage

3.1 So montieren Sie das Produkt

- Montieren Sie das Produkt wie in den Abbildungen Abb. 1-14 gezeigt.

4 Aufbewahrung

- Wenn das Produkt über einen längeren Zeitraum nicht verwendet wird, bewahren Sie es an einem sauberen und trockenen Ort auf, an dem Kinder und Haustiere keinen Zugang dazu haben.

5 Wartung und Pflege

- Reinigen Sie das Produkt regelmäßig mit einem feuchten Tuch und einem milden Reinigungsmittel.

6 Entsorgung

- Stellen Sie sicher, dass Sie die örtlichen Vorschriften befolgen, wenn Sie das Produkt entsorgen. Produkt nicht verbrennen.

7 Technische Daten

Spezifikation	Wert
Sofa (L x B x H)	112 x 74 x 76 cm
Sofa Gewicht	6,35 kg
Maximales Gewicht	220 kg
Stuhl (L x B x H)	57 x 74 x 76 cm
Gewicht des Stuhls	4,35 kg
Maximale Belastung des Sitzes	110 kg
Tisch (L x B x H)	75 x 44,5 x 40 cm
Gewicht des Tisches	5,6 kg

1 Johdanto

1.1 Tuote

Tuote on ulkokäyttöön tarkoitettu oleskelusohva, johon kuuluu kaksi tuolia ja pöytä. Kaikissa osissa on jauhemaalattu teräsrunko ja verkkokangasistuimet.

1.2 Symbolit



Lue käyttöohjeet huolellisesti ja varmista ennen tuotteen käytön aloittamista, että olet ymmärtänyt ohjeet. Säilytä ohjeet myöhempää käyttöä varten.



Hävitä tuote kierrättämällä se voimassa olevien määräysten mukaisesti.

2 Turvallisuus

2.1 Turvallisuusmääräykset



VAROITUS! Jos näitä ohjeita ei noudateta, seurauksena voi olla kuoleman tai vammautumisen riski.



HUOMIO! Jos näitä ohjeita ei noudateta, tuote, muut materiaalit tai ympäröivä alue voivat vahingoittua.

HUOM. Tilannekohtaiset välttämättömät tiedot.

2.2 Käytön turvaohjeet

- Lue varoitusohjeet ja noudata niitä ennen käyttöä.
- Älä käytä tuotetta, jos se on vahingoittunut.
- Älä tee tuotteeseen muutoksia.
- Käytä tuotetta vain sen käyttötarkoituksen mukaisesti.
- Älä seiso tuotteen päällä.
- Älä käsittele tuotetta terävillä esineillä.

3 Kokoaminen

3.1 Tuotteen kokoaminen

- Kokoa tuote kuvien 1–14 mukaisesti.

4 Säilyttäminen

- Jos tuotetta ei käytetä pitkään aikaan, säilytä sitä puhtaassa ja kuivassa paikassa, lasten ja lemmikkieläinten ulottumattomissa.

5 Ylläpito

- Puhdista tuote säännöllisesti kostealla liinalla ja miedolla pesuaineella.

6 Hävittäminen

- Varmista, että hävität tuotteen paikallisten määräysten mukaisesti. Älä polta tuotetta.

7 Tekniset tiedot



Tekniset tiedot	Arvo
Sohva (P x L x K)	112 x 74 x 76 cm
Sohvan paino	6,35 kg
Sohvaistuimen enimmäiskuormitus	220 kg
Tuoli (P x L x K)	57 x 74 x 76 cm
Tuolin paino	4,35 kg
Tuolin istuimen enimmäiskuormitus	110 kg
Pöytä (P x L x K)	75 x 44,5 x 40 cm
Pöydän paino	5,6 kg

1 Introduction

1.1 Le produit

Le produit est un canapé lounge assorti de deux chaises et d'une table pour l'extérieur. Tous les éléments disposent d'un cadre en acier thermolaqué et d'assises en tissu maillé.

1.2 Symboles

	Lisez attentivement le mode d'emploi et veillez à bien en comprendre les instructions avant d'utiliser le produit. Conservez le mode d'emploi pour toute référence ultérieure.
	Le produit mis au rebut doit être recyclé conformément à la réglementation en vigueur.

2 Sécurité

2.1 Définitions relatives à la sécurité

⚠ AVERTISSEMENT ! Le non-respect de ces instructions fait courir un risque de mort ou de blessure.

⚠ ATTENTION ! Le non-respect des présentes instructions crée un risque d'endommagement du produit, de tout autre matériel ou de la zone adjacente.

REMARQUE ! Informations nécessaires dans une situation donnée.

2.2 Consignes de sécurité pour le fonctionnement

- Lisez et respectez les instructions d'avertissement avant l'utilisation.
- N'utilisez pas le produit s'il est endommagé.
- N'apportez aucune modification au produit.
- Utilisez le produit uniquement pour l'usage prévu.
- Ne montez pas sur le produit.
- N'utilisez pas d'objets pointus sur le produit.

3 Montage

3.1 Pour monter le produit

- Assemblez le produit selon les illustrations (Figures 1 à 14).

4 Entreposage

- Si le produit n'est pas utilisé pendant une période prolongée, rangez-le dans un endroit propre et sec, hors de portée des enfants et des animaux domestiques.

5 Entretien

- Nettoyez le produit à l'aide d'un chiffon humide et d'un détergent doux.

6 Mise au rebut

- Veillez à respecter la réglementation locale quand vous mettez le produit au rebut. Ne brûlez pas le produit.

7 Données techniques

Spécifications	Valeur
Canapé (LxlxH)	112 x 74 x 76 cm
Poids du canapé	6,35 kg
Charge maximale de l'assise du canapé	220 kg
Chaise (LxlxH)	57 x 74 x 76 cm
Poids de la chaise	4,35 kg
Charge maximale de l'assise de la chaise	110 kg
Table (LxlxH)	75 x 44,5 x 40 cm
Poids de la table	5,6 kg

1 Inleiding

1.1 Het product

Het product is een loungebank met twee stoelen en een tafel voor buiten. Alle onderdelen hebben frames van gepoedercoat staal en zittingen van netstof.

1.2 Symbolen

	Lees de gebruiksaanwijzing zorgvuldig door en zorg ervoor dat u de instructies begrijpt voordat u het product gebruikt. Bewaar de gebruiksaanwijzing voor toekomstig gebruik.
	Een afgedankt product moet worden gerecycled volgens de actuele regelgeving.

2 Veiligheid

2.1 Definities van veiligheid

! **WAARSCHUWING!** Als u zich niet aan deze voorschriften houdt, kan dat leiden tot (dodelijk) letsel.

! **VOORZICHTIG!** Als u zich niet aan deze voorschriften houdt, kan dat leiden tot schade aan het product, overige materialen of de nabije omgeving.

LET OP! Informatie die in bepaalde situaties noodzakelijk is.

2.2 Veiligheidsvoorschriften voor gebruik

- Lees en volg de waarschuwingsinstructies voor gebruik.
- Gebruik het product niet als het beschadigd is.
- Breng geen wijzigingen aan in het product.
- Gebruik het product alleen voor de beoogde functie.
- Ga niet op het product staan.
- Bewerk het product niet met scherpe voorwerpen.

3 Montage

3.1 Het product in elkaar zetten

- Zet het product volgens de illustraties (afb. 1-14) in elkaar.

4 Opbergen

- Als het product gedurende lange tijd niet wordt gebruikt, bewaar het dan in een schoon en droog gebied waar kinderen en huisdieren geen toegang hebben.

5 Onderhoud

- Maak het product regelmatig schoon met een vochtige doek en een mild schoonmaakmiddel.

6 Afvoeren

- Volg de lokale voorschriften wanneer u het product afvoert. Verbrand het product niet.

7 Technische gegevens

Specificaties	Waarde
Sofa (LxBxH)	112 x 74 x 76 cm
Gewicht bank	6,35 kg
Maximumpgewicht bankzitting	220 kg
Stoel (LxBxH)	57 x 74 x 76 cm
Gewicht stoel	4,35 kg
Maximale belasting stoelzitting	110 kg
Tafel (LxBxH)	75 x 44,5 x 40 cm
Gewicht tafel	5,6 kg



www.jula.com