



## STICK VACUUM CLEANER

OPERATING INSTRUCTIONS - Original instructions

### **SV** SKAFDAMMSUGARE BRUKSANVISNING

Översättning av originalinstruktioner

### **DE** AKKU-STAUBSAUGER BEDIENUNGSANLEITUNG

Übersetzung der Originalanleitung

### **NO** SKAFTSTØVSUGER BETJENINGSANVISNINGER

Oversettelse av originalinstruksjonene

### **FI** VARSII-MURI KÄYTTÖOHJE

Alkuperäisten ohjeiden käännös

### **DA** HÅNDSTØVSUGER BETJENINGSVEJLEDNING

Oversættelse af den originale vejledning

### **FR** ASPIRATEUR BALAI SANS FIL INSTRUCTIONS D'UTILISATION

Traduction des instructions d'origine

### **PL** ODKURZACZ PIONOWY INSTRUKCJA OBSŁUGI

Przekład instrukcji oryginalnej

### **NL** STEELSTOFZUIGER BEDIENINGSINSTRUCTIES

Vertaling van de originele instructies

Jula AB förbehåller sig rätten att göra ändringar på produkten. Jula AB innehar upphovsrätten till denna dokumentation. Det är inte tillåtet att modifiera eller ändra denna dokumentation på något sätt och bruksanvisningen ska skrivas ut och användas som den är i förhållande till produkten. Se Julas webbplats för den senaste versionen av bruksanvisningen.

Jula AB forbeholder seg retten til å endre produktet. Jula AB innehar opphavsretten til denne dokumentasjonen. Det er ikke tillatt å modifisere eller endre denne dokumentasjonen på noen som helst måte, og håndboken skal trykkes og brukes som den er i forhold til produktet. For siste versjon av betjeningsanvisningene, se Julas nettsider.

Jula AB forbeholder sig retten til at ændre produktet. Jula AB har ophavsretten til denne dokumentation. Det er ikke tilladt at modificere eller ændre denne dokumentation på nogen måde, og manualen skal printes og bruges som den er i forhold til produktet. For den seneste version af betjeningsvejledningen, se Julas hjemmeside.

Jula AB zastrzega sobie prawo do wprowadzania zmian w produkcie. Jula AB zastrzega sobie prawa autorskie do niniejszej dokumentacji. Dokumentacji nie wolno w żaden sposób modyfikować ani zmieniać, a instrukcję należy drukować i używać ją w odniesieniu do produktu w stanie niezmienionym. Najnowszą wersję instrukcji obsługi można znaleźć na stronie internetowej Jula.

Jula AB reserves the right to make changes to the product. Jula AB claims copyright on this documentation. It is not allowed to modify or alter this documentation in any way and the manual shall be printed and used as it is in relation to the product. For the latest version of operating instructions, refer to the Jula website.

Jula AB behält sich das Recht vor, Änderungen am Produkt vorzunehmen. Jula AB beansprucht die Urheberrechte an dieser Dokumentation. Es ist nicht zulässig, diese Dokumentation in irgendeiner Weise zu verändern oder umzugestalten. Die Anleitung muss gedruckt und so verwendet werden, wie sie in Bezug zum Produkt steht. Die aktuellste Version der Bedienungsanleitung finden Sie auf der Website von Jula.

Jula AB pidättää oikeuden tehdä tuotteeseen muutoksia. Jula AB:llä on tämän dokumentaation tekijänoikeus. Tätä dokumentaatiota ei saa muuttaa millään tavalla ja käyttöopas on tulostettava ja sitä on käytettävä sellaisena kuin se on tämän tuotteen kanssa. Käyttöohjeiden uusin versio löytyy Julan verkkosivustolta.

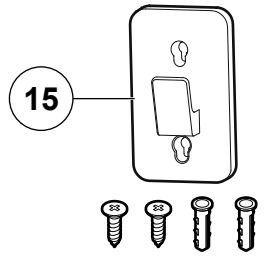
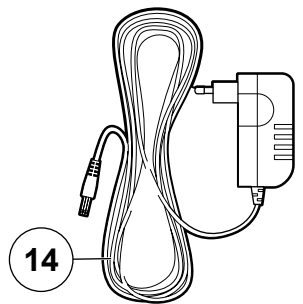
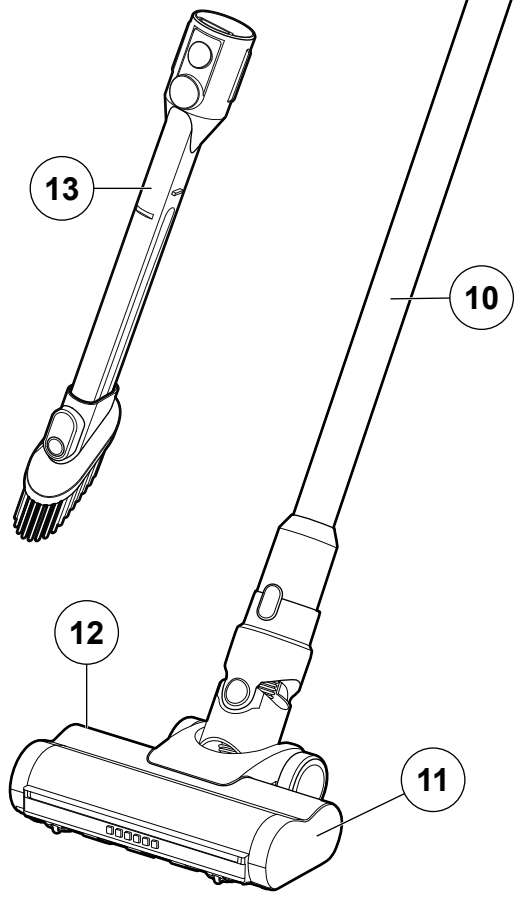
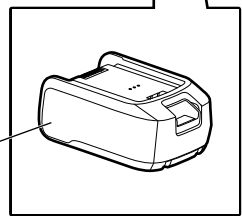
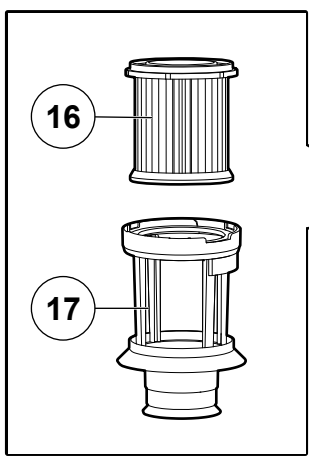
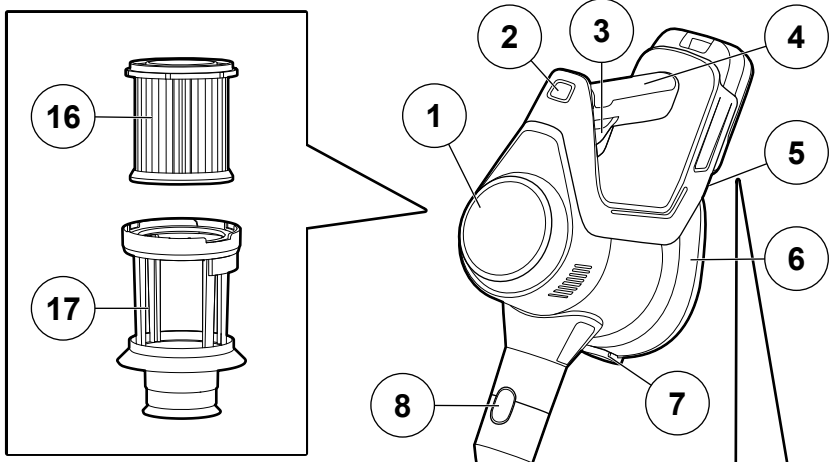
Jula AB se réserve le droit d'apporter des modifications au produit. Jula AB revendique les droits d'auteur sur cette documentation. Il est interdit de modifier ou d'altérer cette documentation de quelque manière que ce soit et le manuel doit être imprimé et utilisé tel quel en relation avec le produit. Pour obtenir la dernière version des instructions d'utilisation, consultez le site Web de Jula.

Jula AB behoudt zich het recht voor om wijzigingen aan het product aan te brengen. Jula AB claimt het copyright op deze documentatie. Het is niet toegestaan om deze documentatie op welke manier dan ook te wijzigen of te veranderen. De handleiding moet worden afgedrukt en gebruikt zoals deze in relatie tot het product staat. Raadpleeg de Jula-website voor de laatste versie van de bedieningsinstructies.

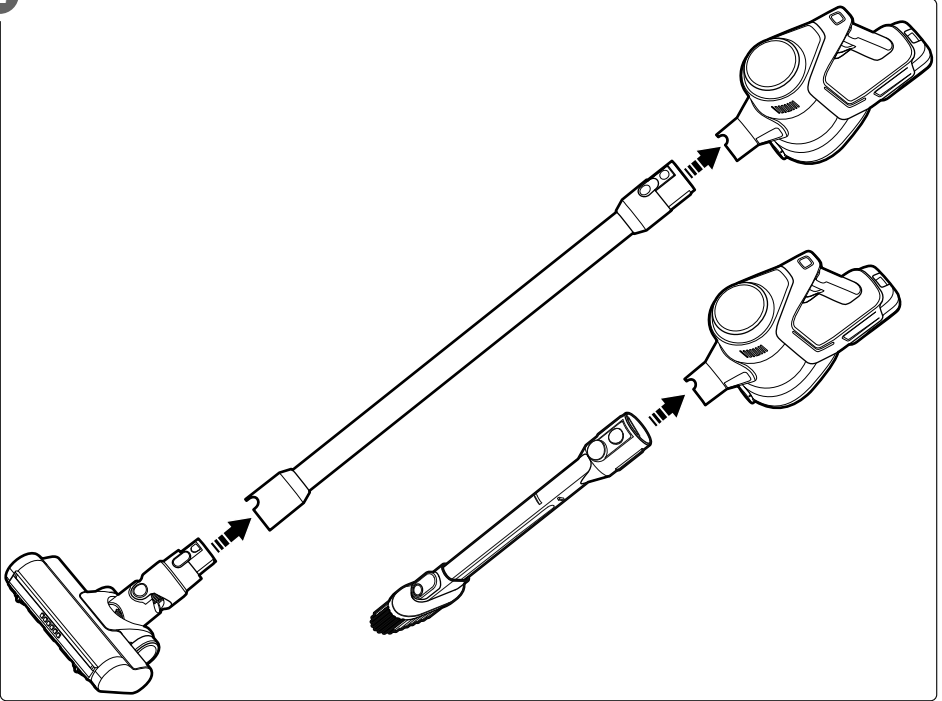
**WWW.JULA.COM**

**© JULA AB 2026-03-18**

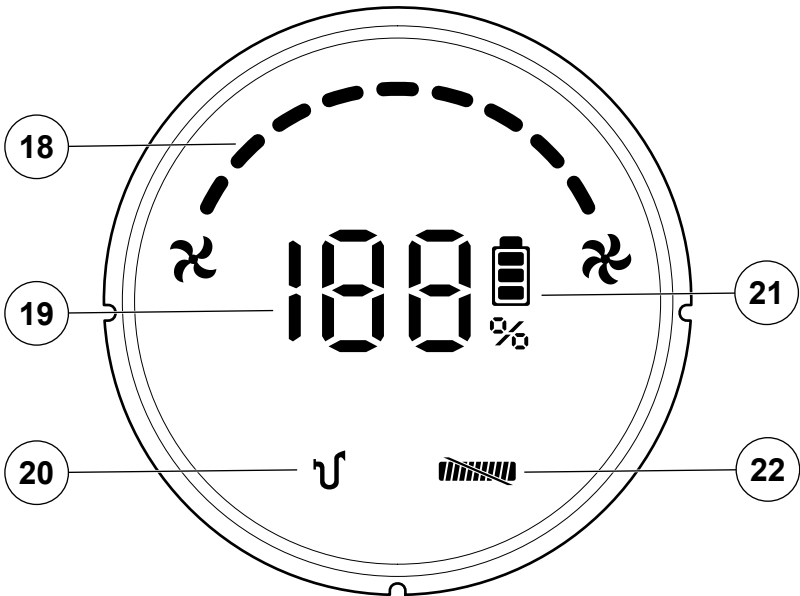
**JULA AB  
BOX 363, 532 24 SKARA, SWEDEN**



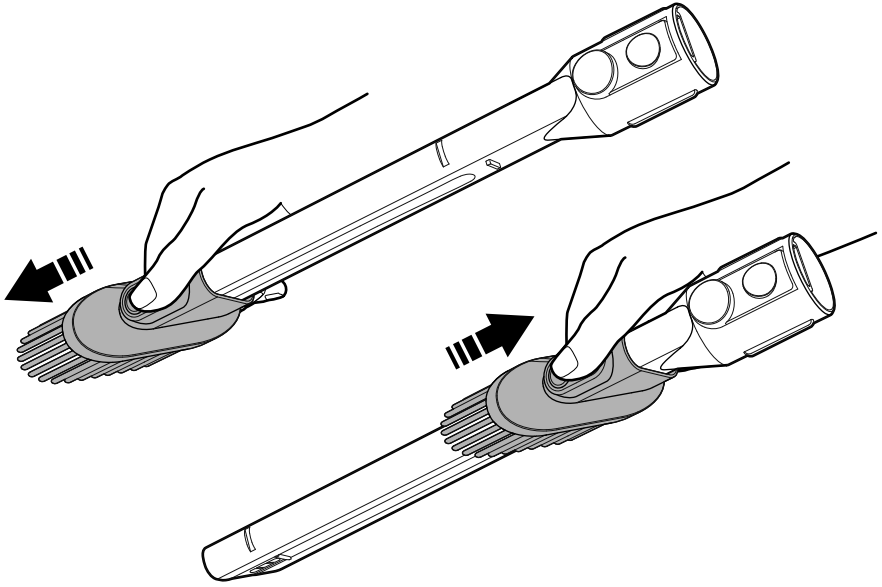
2



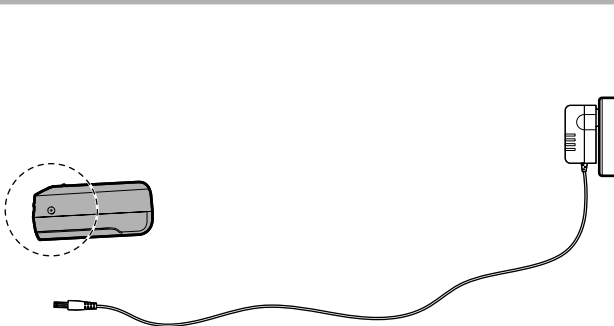
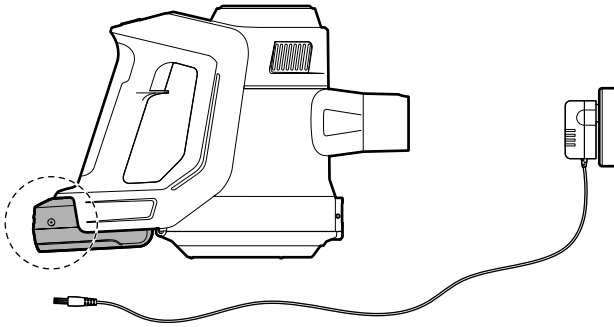
3



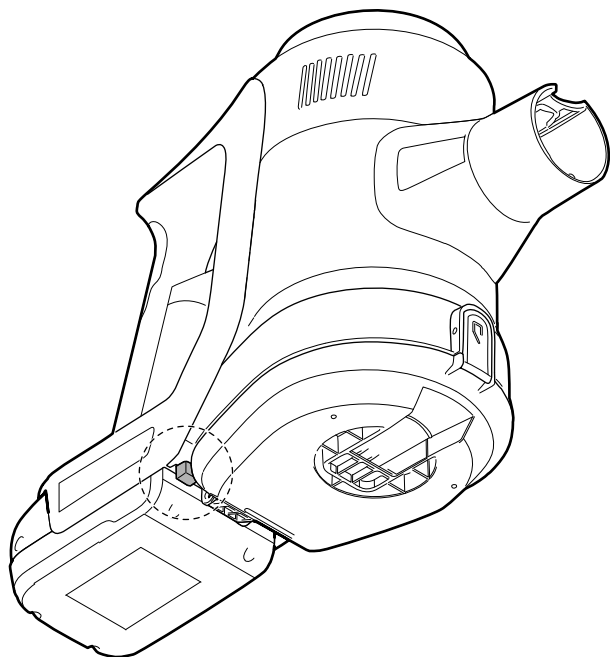
4



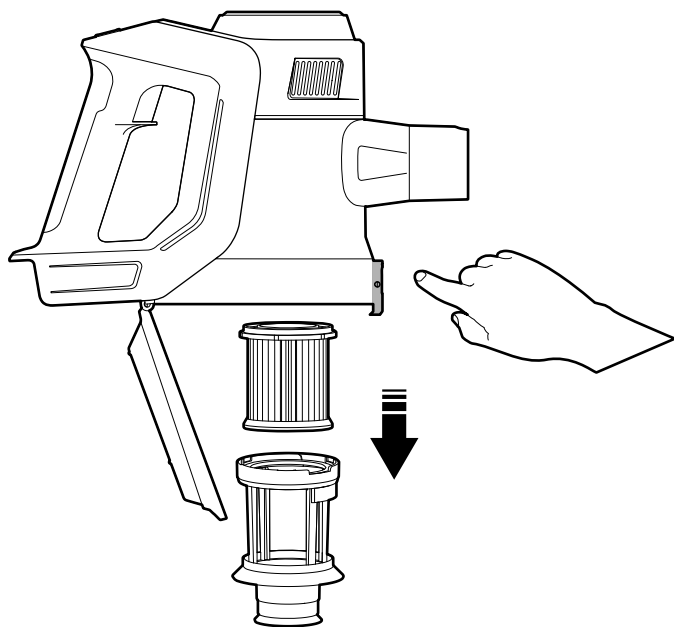
5



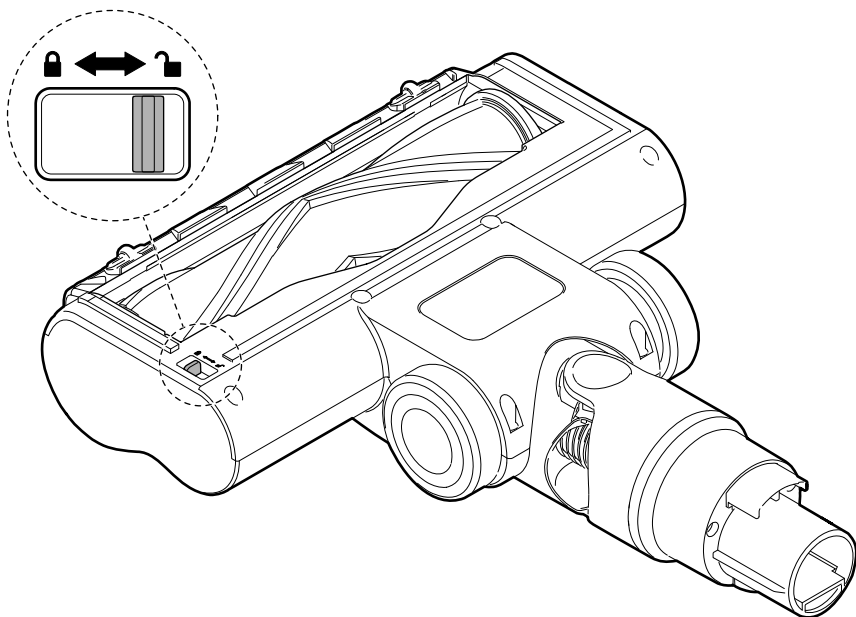
6



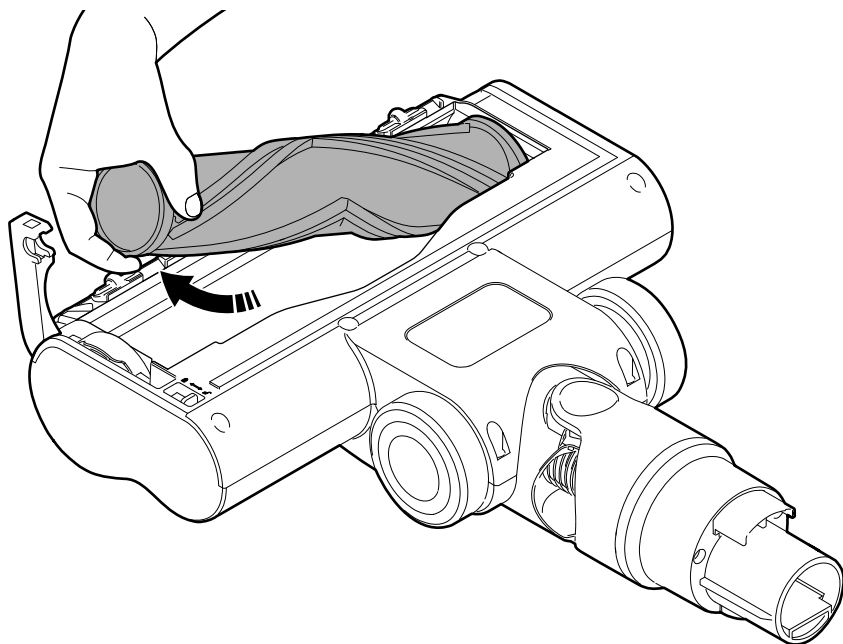
7



8



9



# Table of contents



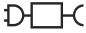


<b>1 Introduction</b>	<b>8</b>
1.1 The product.....	8
1.2 Symbols .....	8
1.3 Product overview .....	8
<b>2 Safety</b>	<b>9</b>
2.1 Safety definitions .....	9
2.2 Safety instructions for operation.....	9
<b>3 Installation</b>	<b>9</b>
3.1 To install the wall bracket .....	9
<b>4 Assembly</b>	<b>10</b>
4.1 To assemble the accessories .....	10
<b>5 Operation</b>	<b>10</b>
5.1 Display overview .....	10
5.2 To use the 2 in 1 crevice nozzle .....	10
5.3 To charge the product .....	10
5.4 To operate the product .....	11
<b>6 Storage</b>	<b>11</b>
<b>7 Maintenance</b>	<b>11</b>
7.1 To clean the product.....	11
7.2 To clean the dust container and filters.....	11
7.3 To clean the brush roller.....	11
<b>8 Troubleshooting</b>	<b>12</b>
<b>9 Discard</b>	<b>12</b>
<b>10 Servicing</b>	<b>12</b>
<b>11 Technical data</b>	<b>12</b>

# 1 Introduction

## 1.1 The product

The product is a stick vacuum cleaner with a removable battery and 2 different nozzles. The floor nozzle is equipped with a LED light for better visibility. The product has 3 different power modes. Only for domestic use.

## 1.2 Symbols

	Read the operating instructions carefully and make sure that you understand the instructions before you use the product. Save the instructions for future reference.
	Double insulation (safety class II), does not need to be earthed.
	Use only with charger S018G3100500E.
	This product complies with applicable EU directives and regulations.
	Recycle as electrical waste.

## 1.3 Product overview

Figure 1

1. LCD display
2. Speed button
3. Power trigger
4. Handle
5. Dust container release button
6. Dust container
7. Dust container release hatch
8. Tube release button
9. Removable battery
10. Extension tube
11. Floor nozzle with LED light
12. Brush roller release button
13. 2 in 1 crevice nozzle
14. Adapter
15. Wall bracket

Inside

- 16. HEPA filter
- 17. Mesh shell

## 2 Safety

### 2.1 Safety definitions

**Warning!** If you do not obey these instructions, there is a risk of death or injury.

**Caution!** If you do not obey these instructions, there is a risk of damage to the product, other materials or the adjacent area.

**Note!** Information that is necessary in a given situation.

### 2.2 Safety instructions for operation

**Warning!** If you do not obey these instructions, there is a risk of death or injury.

- Read and obey the warning instructions before operation.
- Make sure that these persons do not operate the product independently:
  - Children less than 8 years.
  - Persons who do not know the product sufficiently.
  - Persons with disabilities.
- Children must not play with the product.
- Children must not clean or do maintenance on the product independently.
  - Do not use the product outdoors.
  - Do not use the product if you are tired, ill, or intoxicated. This will decrease your vision, alertness, coordination and judgement.
  - Do not let children or persons who do not know the product to use it.
  - Do not stare at the light source.
- Keep hair, loose clothing, fingers, and other body parts away from openings and moving parts of the product.
- The tube has electrical connection. Do not use the product to vacuum water.
- Do not soak the tube in water when you clean.
- Do a check of the tube regularly. Do not use a damaged tube.
- Do not soak the adapter cable or plug in water or other liquids because the risk of electric shock.
- Do not operate the product with wet hands.
- Do not use the product on wet floors, concrete, tar or other rough surfaces.
- Do not vacuum frayed carpets or carpet tassels.
- Do not use the product to vacuum
  - flammable liquids, for example gasoline
  - lighted stubs, matches, hot ashes, or other flammable items
  - needles, pins, or other sharp items
  - wood pieces, gesso, cement, calcimine, or other tiny granules
  - pieces of string or fabric.
- Do not use the product without the dust cup lid attached.
- Make sure that objects, for example hair, dust or lint does not cause blockage of the air outlets. A blocked air outlet can decrease the air flow and cause the product to overheat.
- Do not use the product if it has been dropped, soaked in water, left outdoors, or damaged.
- Keep the product and the battery, away from stoves and other heat sources. There is a risk of explosion.
- Do not pull the adapter cable to pull out the plug.
- Keep the adapter cable away from sharp edges and people in motion.
- Disconnect the adapter from the power outlet when the product is not being charged.
- Only use the correct adapter to charge the product. Refer to ["11 Technical data" on page 12](#).
- Do not make changes to the product.
- Use the product only for its specified function.

## 3 Installation

### 3.1 To install the wall bracket

**⚠ Caution!** Make sure that there are no pipes, electrical cables, or wires located directly behind the installation area.

**⚠ Caution!** Do not install the bracket on a wall with only drywall.

**Note!** The included screws and plugs are applicable for solid walls made of concrete, solid brick or stone.

Make sure that the wall where you install the bracket are compatible with the included screws.

- 1 Put the bracket against the wall. Make sure that the position is applicable to the height of the product.
- 2 Use a spirit level to make sure that the bracket is horizontal and then mark the holes with a pencil.
- 3 Drill the holes.
- 4 Put plugs in the holes if necessary.
- 5 Tighten the screws.

## 4 Assembly

### 4.1 To assemble the accessories

**⚠ Caution!** Stop the product before you change the accessories.

The accessories can be connected to the product with or without the extension tube.

Figure 2

- 1 Attach the upper end of the applicable nozzle into the lower end of the extension tube until you hear a click.
- 2 Attach the top end of the extension tube into the air inlet until you hear a click.

## 5 Operation

### 5.1 Display overview

Figure 3

18. Power indicator
19. Percent indicator
20. Suction blockage indicator
21. Battery charge indicator
22. Brush blockage indicator

#### 5.1.1 The power indicator

- The product has 3 different power modes.

#### 5.1.2 The percent indicator

- The percent indicator shows the remaining usage time.

#### 5.1.3 The battery charge indicator

- The battery indicator will flash when the battery is less than 10% and when the battery is charging.
- The battery indicator will illuminate approximately 5 min when the battery is fully charged.

#### 5.1.4 The suction blockage indicator

- The suction blockage indicator flashes when there is a blockage in the suction port, dust container, or filter.

#### 5.1.5 The brush blockage indicator

- The brush blockage indicator flashes when there is a blockage in the floor brush.

### 5.2 To use the 2 in 1 crevice nozzle

Figure 4

- Push and hold the button to pull the brush head rearward or forward.
  - Use the brush head to clean furniture, keyboards, curtains, and equivalent.
  - Use the crevice head to clean gaps and hard to get areas.

### 5.3 To charge the product

**⚠ Warning!** Only the supplied charger must be used to charge the product.

**Note!** Fully charge the product before the first use. It takes approximately 5 hours.

**Note!** It is normal for the battery to become warm during charging

- Connect the adapter to a power outlet and then to the product. (Figure 5)

### 5.3.1 To charge the battery alone

- 1 Push and hold the release button on the battery.
- 2 Pull out the battery.
- 3 Connect the adapter to a power outlet and then to the battery. (Figure 5)

## 5.4 To operate the product

**Warning!** Do not operate the product without the dust container and filters.

**Caution!** Empty the dust container after each use. Do not fill the dust container above the MAX line.

- 1 Push the power trigger to start the product. It starts on low speed by default.
- 2 Push the power button to change to higher power.
- 3 Push the power trigger to stop the product.

## 6 Storage

- If the product is not going to be used for a long period of time, keep the product indoors, in a clean and dry area, where children and pets do not have access to it.

## 7 Maintenance

**Warning!** Stop the product and disconnect it from the power supply before you clean or do maintenance on the product.

### 7.1 To clean the product

**Caution!** To prevent damage to the product, do not use harsh detergents or abrasive cleaners.

- Clean the product regularly with a dry cloth.

### 7.2 To clean the dust container and filters

**Caution!** Do not soak the dust container in water.

**Note!** Clean the filters at least 2 times a month or replace them every 2 months to keep the performance of the product.

#### 7.2.1 To clean the dust container

- 1 Remove the extension tube and nozzle.
- 2 Push the lock button to remove the dust container. (Figure 6)
- 3 Shake the dust container and if necessary, remove dust and hair that is stuck in the mesh shell with your hand.

#### 7.2.2 To clean the mesh shell and HEPA filter

- 1 Push the release hatch to open the bottom lid. (Figure 7)
- 2 Turn the mesh shell counter-clockwise and pull it out.
- 3 Shake the HEPA filter to remove dust and debris.
- 4 Clean the mesh shell and the HEPA filter under tap water and let them dry for at least 24 hours.
- 5 Put the filter into the mesh shell and back into the dust container.

### 7.3 To clean the brush roller

**Caution!** Do not soak the floor nozzle in water.

- 1 Push the lock switch to open the latch. (Figure 8)
- 2 Pull the brush roller out. (Figure 9)
- 3 Use a scissor to cut and remove the hair wrapped around the brush roller.
- 4 Put back the brush roller, make sure the triangle groove on the brush roller fits in place. Make sure both ends are in correct position.
- 5 Close the latch and push the lock button. You will hear a click when the brush roller is correctly attached.

## 8 Troubleshooting

Problem	Possible cause	Task
The product does not start or suddenly stopped.	The battery is low.	Charge the product.
	The brush or air inlet is blocked.	Clear the blockages.
The suction power is weak.	There is too much dust in the dust container or filters.	Clean the filters and remove the dust container. Refer to " <a href="#">7.2 To clean the dust container and filters</a> " on page 1111.
	The filters are incorrectly installed or missing.	Make sure all filters are in place.
	There is a blockage in the extension tube or accessories.	Examine the extension tube and accessory for blockage.
The battery discharges quickly.	The product is not charged with the correct adapter.	Make sure the product is charged with the correct adapter. Refer to " <a href="#">11 Technical data</a> " on page 1212.
	The product is set to high power mode for an extended period.	Select low power mode during lighter cleaning to save power.
The motorized floor brush does not rotate.	There is too much hair wrapped around the brush roller.	Remove and clean the brush roller. Refer to " <a href="#">7.3 To clean the brush roller</a> " on page 11.
	The brush roller is not correctly installed.	Make sure that the axle of the brush roller is correctly installed and the latch is locked.

## 9 Discard

- Make sure that you follow local regulations when you discard the product. Do not burn the product.

## 10 Servicing

**⚠ Warning!** Only approved personnel must do repairs on the product.

## 11 Technical data

Specification	Value
Power	220 W
Voltage	25.9 V
Battery capacity	2200 mAh Li-ion
Suction power	7/14/20 kpa
Dust container volume	1.2 L
Operating time	15–20–40 min
Charging time	5 h
Operating temperature	5°C–40°C
Adapter	S018G3100500E
Noise level	< 78 dB
Power consumption in standby mode	0.43 W
Time needed to reach the low power mode	5 min

# Innehållsförteckning

<b>1 Inledning</b>	<b>13</b>
1.1 Produkten .....	13
1.2 Symboler .....	13
1.3 Produktöversikt.....	13
<b>2 Säkerhet</b>	<b>14</b>
2.1 Säkerhetsdefinitioner.....	14
2.2 Säkerhetsinstruktioner för användning .....	14
<b>3 Installation</b>	<b>15</b>
3.1 Att installera väggfästet .....	15
<b>4 Montering</b>	<b>15</b>
4.1 Att montera tillbehören .....	15
<b>5 Användning</b>	<b>15</b>
5.1 Displayöversikt .....	15
5.2 Att använda 2-i-1-munstycket för springor .....	15
5.3 Att ladda produkten .....	15
5.4 Att använda produkten .....	16
<b>6 Förvaring</b>	<b>16</b>
<b>7 Underhåll</b>	<b>16</b>
7.1 Att rengöra produkten .....	16
7.2 Att rengöra dammbehållare och filter .....	16
7.3 Att rengöra borstrullen .....	16
<b>8 Felsökning</b>	<b>17</b>
<b>9 Kassering</b>	<b>17</b>
<b>10 Underhåll</b>	<b>17</b>
<b>11 Tekniska data</b>	<b>17</b>

## 1 Inledning

### 1.1 Produkten

Produkten är en skaftdammsugare med ett löstagbart batteri och två olika munstycken. Golvmunstycket är försett med LED-lampa för bättre sikt. Produkten har tre olika effektlägen. Endast för hemmabruk.

### 1.2 Symboler

	Läs bruksanvisningen noggrant och se till att du förstår instruktionerna innan du börjar använda produkten. Spara bruksanvisningen för framtida bruk.
	Dubbelisolering (säkerhetsklass II), behöver inte jordas.
	Använd endast med laddare S018G3100500E.
	Denna produkt uppfyller tillämpliga EU-direktiv och -bestämmelser.
	Återvinns som elektroniskt avfall.

### 1.3 Produktöversikt

(Bild 1)

1. LCD-display
  2. Hastighetsknapp
  3. Startknapp
  4. Handtag
  5. Frigöringsknapp för överdelen
  6. Dammbehållare
  7. Frigöringslucka för dammbehållaren
  8. Frigöringsknapp för rör
  9. Batteri
  10. Förlängningsrör
  11. Golvmunstycke med LED-lampa
  12. Frigöringsknapp för borstrulle
  13. 2-i-1-munstycke för springor
  14. Adapter
  15. Väggfäste
- Inuti
16. HEPA-filter
  17. Meshnät

## 2 Säkerhet

### 2.1 Säkerhetsdefinitioner

**⚠ Varning!** Om du inte följer dessa instruktioner finns det risk för personskada eller dödsfall.

**⚠ Försiktighet!** Om du inte följer dessa instruktioner finns det risk för att du skadar produkten, andra material eller det närliggande området.

**Obs!** Information som är nödvändig i en specifik situation.

### 2.2 Säkerhetsinstruktioner för användning

**⚠ Varning!** Om du inte följer dessa instruktioner finns det risk för personskada eller dödsfall.

- **Läs och följ** varningsanvisningarna innan användning.
- **Se till att följande personer inte använder produkten på egen hand:**
  - Barn under 8 år.
  - Personer som inte känner till produkten tillräckligt.
  - Personer med funktionshinder.
- **Barn får inte leka med produkten.**
- **Barn får inte rengöra eller utföra underhåll på produkten på egen hand.**
  - Använd inte produkten utomhus.
  - Använd inte produkten om du är trött, sjuk eller berusad. Dessa har en negativ påverkan på din syn, uppmärksamhet, koordination och omdöme.
  - Låt inte barn eller personer som inte vet hur man använder produkten använda den.
  - Stirra inte på ljuskällan.

- Håll hår, löst sittande kläder, fingrar och andra kroppsdelar borta från produktens öppningar och rörliga delar.
- Röret har elektrisk anslutning. Använd inte produkten för att suga upp vatten.
- Blötlägg inte röret i vatten när du rengör det.
- Gör en kontroll av slangen regelbundet. Använd inte en skadad slang.
- Blötlägg inte adapterkabeln eller kontakten i vatten eller andra vätskor eftersom det finns risk för elektrisk chock.
- Använd inte produkten med våta händer.
- Använd inte produkten på våta golv, betong, tjära eller andra ojämna ytor.
- Dammsug inte trasiga mattor eller tofsar på mattor.
- Använd inte produkten för att dammsuga upp
  - brandfarliga vätskor, t.ex. bensin,
  - tända cigarettfimpar, tändstickor, het aska eller andra brandfarliga föremål,
  - nålar, knappnålar eller andra vassa föremål,
  - träbitar, gips, cement, kalk eller andra små granulat,
  - bitar av snöre eller tyg.
- Använd inte produkten utan att locket till dammbehållaren är monterat.
- Se till att föremål, t.ex. hår, damm eller ludd, inte blockerar luftutloppen. Ett blockerat luftutlopp kan minska luftflödet och orsaka överhettning av produkten.
- Använd inte produkten om den har tappats, blötlagts i vatten, lämnats utomhus eller skadats.
- Håll produkten och batteriet borta från spisar och andra värmekällor. Det finns risk för explosion.
- Dra inte i själva strömkabeln för att dra ur kontakten.
- Håll kabeln borta från vassa kanter och personer i rörelse.
- Koppla bort adaptern från eluttaget när produkten inte laddas.
- Använd endast rätt adapter för att ladda produkten. Se ["11 Tekniska data" på sida 17](#).
- Gör inga ändringar på produkten.
- Använd endast produkten för dess avsedda ändamål.

## 3 Installation

### 3.1 Att installera väggfästet

**⚠ Försiktighet!** Se till att det inte finns några rör, elkablar eller ledningar direkt bakom installationsområdet.

**⚠ Försiktighet!** Installera inte väggfästet på en vägg med enbart gipsvägg.

**Obs!** De medföljande skruvarna och pluggarna är avsedda för massiva väggar av betong, tegel eller sten.

Se till att väggen där du installerar väggfästet är kompatibel med de medföljande skruvarna.

- 1 Placera väggfästet mot väggen. Se till att läget är anpassat till produktens höjd.
- 2 Kontrollera med ett vattenpass att fästet är vågrätt och markera sedan hålen med en blyertspenna.
- 3 Borra hålen.
- 4 Sätt pluggar i hålen, vid behov.
- 5 Dra åt skruvarna.

## 4 Montering

### 4.1 Att montera tillbehören

**⚠ Försiktighet!** Stäng av produkten innan du byter tillbehör.

Tillbehören kan anslutas till produkten med eller utan förlängningsröret.

Bild 2

- 1 Sätt fast den övre änden av det tillämpliga munstycket i den nedre änden av förlängningsröret tills du hör ett klick.
- 2 Sätt i den översta änden av förlängningsröret i luftintaget tills du hör ett klick.

## 5 Användning

### 5.1 Displayöversikt

Bild 3

18. Strömindikator
19. Procentindikator

20. Indikator för blockering av sugning
21. Indikator för batteriladdning
22. Indikator för blockering av borste

#### 5.1.1 Indikator för låg effekt

- Produkten har tre olika effektlägen.

#### 5.1.2 Procentindikatorn

- Procentindikatorn visar den återstående användningstiden.

#### 5.1.3 Indikatorn för batteriladdning

- Batteriladdningsindikatorn blinkar när batteriets laddningsnivå är mindre än 10%, och när batteriet laddas.
- Batteriladdningsindikatorn lyser i ca. 5 min när batteriet är fulladdat.

#### 5.1.4 Indikatorn för blockering av sugning

- Indikatorn för blockering av sugning blinkar när det finns en blockering i insugningsöppningen, dammbehållaren eller filtret.

#### 5.1.5 Indikatorn för blockering av borste

- Indikatorn för blockering av borsten blinkar när det finns en blockering i golvborsten.

### 5.2 Att använda 2-i-1-munstycket för springor

Bild 4

- Tryck och håll in knappen för att dra borsthuvudet bakåt eller framåt.
  - Använd borsthuvudet för att rengöra möbler, tangentbord, gardiner och liknande.
  - Använd munstycket för sprickor för att rengöra mellanrum och svåråtkomliga områden.

### 5.3 Att ladda produkten

**⚠ Varning!** Endast den medföljande laddaren får användas för att ladda produkten.

**Obs!** Ladda produkten helt innan den används första gången. Det tar cirka fem timmar.

**Obs!** Det är normalt att batteriet blir varmt under laddningen

- Anslut adaptern till ett uttag och sedan till produkten. (Bild 5)

### 5.3.1 Att ladda batteriet separat

- 1 Tryck och håll in frigöringsknappen på batteriet.
- 2 Ta ur batteriet.
- 3 Anslut adaptern till ett eluttag och sedan till batteriet. (Bild 5)

## 5.4 Att använda produkten

**⚠ Varning!** Använd inte produkten utan dammbehållare och filter.

**⚠ Försiktighet!** Töm dammbehållaren efter varje användning. Fyll inte dammbehållaren över MAX-linjen.

- 1 Tryck på startknappen för att starta produkten. Den startar på låg hastighet som standard.
- 2 Tryck på strömknappen för att växla till högre effekt.
- 3 Tryck på startknappen för att stänga av produkten.

## 6 Förvaring

- Om produkten inte ska användas under en längre tid ska den förvaras på en ren och torr plats, utom räckhåll för barn och husdjur.

## 7 Underhåll

**⚠ Varning!** Stäng av produkten och koppla bort den från strömförsörjningen innan du rengör eller utför underhåll på den.

### 7.1 Att rengöra produkten

**⚠ Försiktighet!** För att undvika skador på produkten, använd inte starka eller slipande rengöringsmedel.

- Rengör produkten regelbundet med en torr trasa.

### 7.2 Att rengöra dammbehållare och filter

**⚠ Försiktighet!** Blötlägg inte dammbehållaren i vatten.

**Obs!** Rengör filtren minst två gånger per månad eller byt ut dem varannan månad för att bibehålla produktens prestanda.

### 7.2.1 Att rengöra dammbehållaren

- 1 Ta bort förlängningsröret och munstycket.
- 2 Tryck på låsknappen för att ta bort överdelen. (Bild 6)
- 3 Skaka dammbehållaren och ta bort eventuellt damm och hår som fastnat i meshnätet med handen.

### 7.2.2 För att rengöra meshnätet och HEPA-filtret

- 1 Tryck på frigöringsluckan för att öppna bottenlocket. (Bild 7)
- 2 Vrid meshnätet moturs och ta ur det.
- 3 Skaka HEPA-filtret för att avlägsna damm och skräp.
- 4 Rengör meshnätet och HEPA-filtret under kranvatten och låt dem torka i minst 24 timmar.
- 5 Sätt in filtret i meshnätet och tillbaka i dammbehållaren.

### 7.3 Att rengöra borstrullen

**⚠ Försiktighet!** Blötlägg inte golvmunstycket i vatten.

- 1 Tryck på låsbrytaren för att öppna spärren.
- 2 Ta ur borstrullen. (Bild 9)
- 3 Använd en sax för att klippa av och ta bort hår som har lindats runt borstrullen.
- 4 Sätt tillbaka borstrullen och se till att triangelspåret på borstrullen sitter på plats. Kontrollera att båda ändarna är i rätt läge.
- 5 Stäng spärren och tryck på låsknappen. Du hör ett klick när borstrullen är korrekt monterad.

## 8 Felsökning

Problem	Möjlig orsak	Åtgärd
Produkten startar inte eller stannar plötsligt.	Batterinivån är låg.	Ladda produkten.
	Borsten eller luftintaget är blockerade.	Ta bort blockeringarna.
Sugförmågan är svag.	Det finns för mycket damm i dammbehållaren eller filtren.	Rengör filtren och ta bort dammbehållaren. Se <a href="#">"7.2 Att rengöra dammbehållare och filter"</a> på sida 16.
	Filtren är felaktigt installerade eller saknas.	Kontrollera att alla filter är på plats.
	Det har uppstått en blockering i förlängningsröret eller tillbehöret.	Undersök förlängningsröret och tillbehöret för att hitta blockeringen.
Batteriet laddas ur snabbt.	Produkten laddas inte med rätt adapter.	Se till att produkten laddas med rätt adapter. Se <a href="#">"11 Tekniska data"</a> på sida 17.
	Produkten är inställd på högeffektsläge under en längre period.	Välj lågeffektsläge vid lättare rengöring för att spara ström.
Den motordrivna golvborsten roterar inte.	För mycket hår har lindats runt borstrullen.	Ta bort och rengör borsten. Se <a href="#">"7.3 Att rengöra borstrullen"</a> på sida 16.
	Borstrullen är inte korrekt installerad.	Kontrollera att borstrullens axel är korrekt monterad och att spärren är låst.

## 9 Kassering

- Se till att du följer lokala bestämmelser när du kasserar produkten. Bränn inte produkten.

## 10 Underhåll

**⚠ Varning!** Endast godkänd personal får utföra reparationer på produkten.

## 11 Tekniska data

Specifikation	Värde
Effekt	220 W
Spänning	25,9 V
Batterikapacitet	2200 mAh litiumjonbatteri
Sugkraft	7/14/20 kPa
Dammbehållarens volym	1,2 l
Drifttid	15–20–40 min
Laddtid	5 h
Driftstemperatur	5–40°C
Adapter	S018G3100500E
Bullernivå	78 dB
Strömförbrukning i standby-läge	0,43 W
Tid som krävs för att nå lågeffektläget	5 min

# Innholdsfortegnelse

<b>1</b>	<b>Introduksjon</b>	<b>18</b>
1.1	Produktet.....	18
1.2	Symboler .....	18
1.3	Produktoversikt.....	18
<b>2</b>	<b>Sikkerhet</b>	<b>19</b>
2.1	Sikkerhetsdefinisjoner.....	19
2.2	Sikkerhetsinstruksjoner for drift.....	19
<b>3</b>	<b>Installasjon</b>	<b>19</b>
3.1	For å installere veggbraketten.....	19
<b>4</b>	<b>Montering</b>	<b>20</b>
4.1	For å montere tilbehøret.....	20
<b>5</b>	<b>Bruk</b>	<b>20</b>
5.1	Oversikt over displayet.....	20
5.2	For å bruke 2 i 1 krokdyse .....	20
5.3	Slik lader du produktet.....	20
5.4	Bruk av produktet .....	20
<b>6</b>	<b>Oppbevaring</b>	<b>21</b>
<b>7</b>	<b>Vedlikehold</b>	<b>21</b>
7.1	Rengjøring av produktet.....	21
7.2	Slik rengjør du støvbeholderen og filtrene.....	21
7.3	For å rengjøre børstevalsen.....	21
<b>8</b>	<b>Feilsøking</b>	<b>22</b>
<b>9</b>	<b>Avhending</b>	<b>22</b>
<b>10</b>	<b>Service</b>	<b>22</b>
<b>11</b>	<b>Tekniske data</b>	<b>22</b>

# 1 Introduksjon

## 1.1 Produktet

Produktet er en pinnestøvsuger med et avtakbart batteri og 2 forskjellige dyser. Gulvmunnstykket er utstyrt med et LED-lys for bedre synlighet. Produktet har 3 forskjellige strømmoduser. Kun til husholdningsbruk.

## 1.2 Symboler

	Les bruksanvisningen nøye og forsikre deg om at du har forstått den før du tar produktet i bruk. Lagre instruksjonene for fremtidig bruk.
	Dobbeltisolert (sikkerhetsklasse II), trenger ikke å jordes.
	Bruk kun med lader S018G3100500E.
	Dette produktet er i samsvar med gjeldende EU-direktiver og -forskrifter.
	Gjenvinnes som elektrisk avfall.

## 1.3 Produktoversikt

Figur 1

- LCD-skjerm
- Viftehastighetsknapp (Fan)
- Strømvavtrekkeren
- Håndtak
- Topputtløserknapp
- Støvbeholder
- Utløserluke for støvbeholder
- Utløserknapp for slange
- Batteri
- Forlengelsesrør
- Gulvmunnstykke med LED-lys
- Utløserknapp for børsterulle
- 2 i 1 krokdyse
- Adapter
- Veggbrakett

Innvendig

- HEPA-filter
- Nettingskall

## 2 Sikkerhet

### 2.1 Sikkerhetsdefinisjoner

**⚠ Advarsel!** Hvis du ikke følger disse instruksjonene, er det fare for død eller personskade.

**⚠ Forsiktig!** Hvis du ikke følger disse instruksjonene, er det fare for skade på produktet, annet materiell eller på omgivelsene.

**Merk!** Informasjon som er nødvendig i en gitt situasjon.

### 2.2 Sikkerhetsinstruksjoner for drift

**⚠ Advarsel!** Hvis du ikke følger disse instruksjonene er det fare for død eller skade.

- Les og følg advarselsinstruksjonene før bruk.
- Pass på at disse personene ikke bruker produktet uten tilsyn:
  - Barn under 8 år.
  - Personer som ikke kjenner produktet tilstrekkelig.
  - Personer med nedsatt funksjonsevne.
- Barn må ikke leke med produktet.
- Barn må ikke rengjøre eller utføre vedlikehold på produktet uten tilsyn.
  - Ikke bruk produktet utendørs.
  - Ikke bruk produktet hvis du er trett, syk eller beruset. Dette vil redusere synet, årvåkenheten, koordinasjonen og dømmekraften.
  - Ikke la barn eller personer som ikke vet hvordan de skal betjene produktet, bruke det.
  - Ikke stirr på lyskilden.
  - Hold hår, løse klær, fingre og andre kroppsdeler unna åpninger og produktets bevegelige deler.
  - Slangen har elektrisk tilkobling. Ikke bruk produktet til å støvsuge vann.

- Ikke bløtlegg slangen i vann når du rengjør.
- Gjør en sjekk av slangen regelmessig. Ikke bruk en skadet slange.
- Ikke bløtlegg adapterkabelen eller støpselet i vann eller andre væsker på grunn av fare for elektrisk støt.
- Ikke bruk produktet med våte hender.
- Ikke bruk produktet på våte gulv, betong, tjøere eller andre grove overflater.
- Ikke støvsug frynsete tepper eller teppedusker.
- Ikke bruk produktet til å støvsuge
  - brennbare væsker, for eksempel bensin
  - tente lys, fyrstikker, varm aske eller andre brennbare gjenstander
  - nåler eller andre skarpe gjenstander
  - trebiter, gesso, sement, kalsimin eller andre små granulater
  - biter av hyssing eller stoff.
- Ikke bruk produktet uten at lokket til støvkoppen er festet.
- Pass på at gjenstander, for eksempel hår, støv eller lo ikke forårsaker blokkering av luftuttakene. Et blokkert luftutløp kan redusere luftstrømmen og føre til at produktet overopphetes.
- Ikke bruk produktet hvis det har blitt mistet, dynket i vann, forlatt utendørs eller skadet.
- Hold produktet og batteriet unna ovner og andre varmekilder. Det er fare for eksplosjon.
- Ikke trekk i strømkabelen for å trekke ut støpselet.
- Hold kabelen unna skarpe kanter og personer i bevegelse.
- Koble adapteren fra strømuttaket når produktet ikke lades.
- Bruk kun riktig adapter til å lade produktet. Se ["1. Tekniske data" på side 22](#).
- Ikke gjør endringer på produktet.
- Bruk produktet kun til det som det er beregnet til.

## 3 Installasjon

### 3.1 For å installere veggbraketten

**⚠ Forsiktig!** Pass på at det ikke er rør, elektriske kabler eller ledninger plassert rett bak installasjonsområdet.

**⚠ Forsiktig!** Ikke installer braketten på en vegg med bare gips.

**Merk!** De medfølgende skruene og pluggene gjelder for solide vegger laget av betong, massiv murstein eller stein.

Pass på at veggen der du installerer braketten er kompatibel med de medfølgende skruene.

- 1** Sett braketten mot veggen. Sørg for at posisjonen gjelder for høyden på produktet.
- 2** Bruk et vater for å sikre at braketten er vannrett, og merk deretter hullene med en blyant.
- 3** Bør hullene.
- 4** Sett pluggen i hullene om nødvendig.
- 5** Stram skruene.

## 4 Montering

### 4.1 For å montere tilbehøret

**⚠ Forsiktig!** Stopp produktet før du bytter tilbehør.

Tilbehøret kan kobles til produktet med eller uten forlengelsesrøret.

Figur 2

- 1** Fest den øvre enden av ønsket dyse i den nedre enden av forlengelsesrøret til du hører et klikk.
- 2** Fest den øverste enden av forlengelsesrøret i luftinntaket til du hører et klikk.

## 5 Bruk

### 5.1 Oversikt over displayet

Figur 3

18. Strømindikator
19. Prosentindikator
20. Indikator for sugeblokkering
21. Indikator for batterilading
22. Indikator for blokkering av børster

#### 5.1.1 Strømindikator

- Produktet har 3 forskjellige strømmoduser.

#### 5.1.2 Prosentindikatoren

- Prosentindikatoren viser gjenværende brukstid.

#### 5.1.3 Indikator for batterilading

- Batteriindikatoren vil blinke når batteriet er mindre enn 10 % og når batteriet lades.
- Batteriindikatoren vil lyse ca. 5 minutter når batteriet er fulladet.

#### 5.1.4 Indikatoren for sugeblokkering

- Sugeblokkeringsindikatoren blinker når det er blokkering i sugeporten, støvbeholderen eller filteret.

#### 5.1.5 Børsteblokkeringsindikatoren

- Børsteblokkeringsindikatoren blinker når det er en blokkering i gulvbørsten.

## 5.2 For å bruke 2 i 1 krokdyse

Figur 4

- Trykk og hold inne knappen for å trekke børstehodet bakover eller fremover.
  - Bruk børstehodet til å rengjøre møbler, tastaturer, gardiner og tilsvarende.
  - Bruk krokhodet til å rengjøre hull og områder som er vanskelige å få nå.

## 5.3 Slik lader du produktet

**⚠ Advarsel!** Bare den medfølgende laderen må brukes til å lade produktet.

**Merk!** Lad produktet helt opp før første gangs bruk. Det tar omtrent 5 timer.

**Merk!** Det er normalt at batteriet blir varmt under lading

- Koble adapteren til en stikkontakt og deretter til produktet. (Figur 5)

#### 5.3.1 Lade batteriet

- 1** Trykk og hold utløserknappen på batteriet.
- 2** Trekk ut batteriet.
- 3** Koble adapteren til en stikkontakt og deretter til batteriet. (Figur 5)

## 5.4 Bruk av produktet

**⚠ Advarsel!** Ikke bruk produktet uten støvbeholderen og filterne.

**⚠ Forsiktig!** Tøm støvbeholderen etter hver bruk. Ikke fyll støvbeholderen over MAX-linjen.

- 1 Trykk på strømutføeren for å starte produktet. Den starter på lav hastighet som standard.
- 2 Trykk på strømknappen for å bytte til høyere effekt.
- 3 Trykk på strømutføeren for å starte produktet.

## 6 Oppbevaring

- Dersom produktet ikke skal brukes over en lengre periode, oppbevar produktet innendørs på et rent og tørt sted utilgjengelig for barn og kjæledyr.

## 7 Vedlikehold

**⚠ Advarsel!** Stopp produktet og koble det fra strømforsyningen før du rengjør eller utfører vedlikehold på produktet.

### 7.1 Rengjøring av produktet

**⚠ Forsiktig!** For å unngå skade på produktet må du ikke bruke sterke rengjøringsmidler eller skuremidler.

- Rengjør produktet regelmessig med en fuktig klut.

### 7.2 Slik rengjør du støvbeholderen og filterne

**⚠ Forsiktig!** Ikke bløtlegg støvbeholderen i vann.

**Merk!** Rengjør filterne minst 2 ganger i måneden eller bytt dem ut hver 2. måned for at produktet skal holde høy ytelse.

#### 7.2.1 Rengjøre støvbeholderen

- 1 Fjern forlengelsesrøret og munnstykket.
- 2 Trykk på låseknappen for å fjerne den øvre delen. (Figur 6)
- 3 Rist støvbeholderen og fjern om nødvendig støv og hår som sitter fast i nettingskallet med hånden.

### 7.2.2 For å rengjøre nettingskallet og HEPA-filteret

- 1 Skyv utløserluken for å åpne bunnlokket. (Figur 7)
- 2 Vri nettingskallet mot klokken og trekk det ut.
- 3 Rist HEPA-filteret for å fjerne støv og rusk.
- 4 Rengjør nettingskallet og HEPA-filteret under vann fra springen og la dem tørke i minst 24 timer.
- 5 Sett filteret inn i nettingskallet og tilbake i støvbeholderen.

### 7.3 For å rengjøre børstevalsen

**⚠ Forsiktig!** Ikke bløtlegg gulvmunnstykket i vann.

- 1 Trykk på låsebryteren for å åpne låsen.
- 2 Trekk børsterullen ut. (Figur 9)
- 3 Bruk en saks til å klippe og fjerne håret som er viklet rundt børsterullen.
- 4 Sett børstevalsen tilbake, sørg for at trekantsporet på børstevalsen passer på plass. Sørg for at begge ender er i riktig posisjon.
- 5 Lukk låsen og trykk på låseknappen. Du vil høre et klikk når børstevalsen er riktig festet.

## 8 Feilsøking

Problem	Mulig årsak	Oppgave
Produktet starter ikke eller stopper plutselig.	Batterinivået er lavt.	Lad produktet.
	Børsten eller luftinntaket er blokkert.	Fjern blokkeringene.
Sugekraften er svak.	Det er for mye støv i støvbeholderen eller filtrene.	Rengjør filtrene og fjern støvbeholderen. Se <a href="#">"7.2 Slik rengjør du støvbeholderen og filtrene" på side 21.</a>
	Filtrene er feil installert eller mangler.	Sørg for at alle filtre er på plass.
	Det er en blokkering i forlengelsesrøret eller tilbehøret.	Undersøk forlengelsesrøret og tilbehøret for blokkering.
Batteriet lades raskt ut.	Produktet lades ikke med riktig adapter.	Sørg for at produktet er ladet med riktig adapter. Se <a href="#">"11 Tekniske data" på side 22.</a>
	Produktet er satt til høyeffektmodus i en lengre periode.	Velg lavstrømsmodus under lettere rengjøring for å spare strøm.
Den motoriserte gulvbørsten roterer ikke.	Det er for mye hår viklet rundt børstevalsen.	Demonter og rengjør munnstykket. Se <a href="#">"7.3 For å rengjøre børstevalsen" på side 21.</a>
	Børstevalsen er ikke riktig installert.	Forsikre deg om at akselen på børstevalsen er riktig installert og at låsen er låst.

## 9 Avhending

- Følg lokale forskrifter når du avhender produktet. Produktet må ikke brennes.

## 10 Service

**⚠ Advarsel!** Kun godkjent personell må utføre reparasjoner på produktet.

## 11 Tekniske data

Spesifikasjoner	Verdi
Effekt	220 W
Spenning	25,9 V
Batterikapasitet	2200 mAh Li-Ion
Sugekraft	7/14/20 kPa.
Beholdervolum	1,2 L
Driftstid	15–20–40 min
Ladetid	5 t
Driftstemperatur	5°C–40°C
Adapter	S018G3100500E
Strømforbruk i standby-modus	0,43 W
Tiden som trengs for å nå den lave strømmodus	5 min

# Indholdsfortegnelse

<b>1 Indledning</b>	<b>23</b>
1.1 Produktet.....	23
1.2 Symboler .....	23
1.3 Produktoversigt.....	23
<b>2 Sikkerhed</b>	<b>24</b>
2.1 Sikkerhedsdefinitioner .....	24
2.2 Sikkerhedsanvisninger for brug.....	24
<b>3 Montering</b>	<b>24</b>
3.1 Sådan installeres vægbeslaget.....	24
<b>4 Samlevejledning</b>	<b>25</b>
4.1 Sådan samles tilbehøret.....	25
<b>5 Brug</b>	<b>25</b>
5.1 Visningsoversigt .....	25
5.2 Sådan bruger du 2 i 1-sprækkemundstykke..	25
5.3 Sørg for, at produktet er fuldt opladet .....	25
5.4 Sådan betjenes produktet .....	25
<b>6 Opbevaring</b>	<b>26</b>
<b>7 Vedligeholdelse</b>	<b>26</b>
7.1 Sådan rengøres produktet .....	26
7.2 Sådan rengør du støvbeholderen og filtrene ...	26
7.3 Sådan rengøres børsterullen.....	26
<b>8 Fejlfinding</b>	<b>27</b>
<b>9 Bortskaffelse</b>	<b>27</b>
<b>10 Service</b>	<b>27</b>
<b>11 Tekniske data</b>	<b>27</b>

# 1 Indledning

## 1.1 Produktet

Produktet er en stangstøvsuger med et aftageligt batteri og 2 forskellige mundstykker. Gulvmundstykket er udstyret med LED-lys for bedre synlighed. Produktet har 3 forskellige strømtilstande. Kun til husholdningsbrug.

## 1.2 Symboler

	Læs betjeningsvejledningen omhyggeligt, og vær sikker på, du forstår den, før du tager produktet i brug. Gem betjeningsvejledningen til senere brug.
	Dobbeltisoleret (sikkerhedsklasse II), behøver ikke at blive jordet.
	Brug kun med oplader S018G3100500E.
	Produktet overholder gældende EU-direktiver og -forordninger.
	Skal bortskaffes som elektronikaffald.

## 1.3 Produktoversigt

Figur 1

1. LCD-skærm
2. Hastighedsknap
3. Afbryderknap
4. Håndtag
5. Udløserknap til støvbeholder
6. Støvbeholder
7. Lukning af støvbeholder
8. Rørdløserknap
9. Aftageligt batteri
10. Forlængerrør
11. Gulvmundstykke med LED-lys
12. Udløserknap til børsterulle
13. 2 i 1 sprækkemundstykke
14. Adapter
15. Vægbeslag

Indenfor

- 16. HEPA-filter
- 17. Skal af net

## 2 Sikkerhed

### 2.1 Sikkerhedsdefinitioner

**⚠ Advarsel!** Manglende overholdelse af disse anvisninger kan medføre død eller personskade.

**⚠ Forsigtig!** Manglende overholdelse af disse anvisninger kan medføre skader på produktet, andre materialer eller det omgivende område.

**Bemærk!** Information der er nødvendig i bestemte situationer.

### 2.2 Sikkerhedsanvisninger for brug

**⚠ Advarsel!** Manglende overholdelse af disse anvisninger kan medføre død eller personskade.

- Læs og følg advarslerne før brug.

- Undgå, at følgende personer ikke bruger produktet uden opsyn:

- Børn under 8 år.
- Personer, der ikke kender produktet tilstrækkeligt.
- Personer med handicap.

- Børn må ikke lege med produktet.

- Børn må ikke rengøre eller vedligeholde produktet uden opsyn.

- Brug ikke produktet udendørs.
- Brug ikke produktet, hvis du er træt, syg eller påvirket. Det vil påvirke dit syn, din opmærksomhed, din koordination og din dømmekraft.
- Lad ikke børn eller personer, der ikke kender produktet, bruge det.
- Lad være med at stirre ind i lyskilden.
- Hold hår, løstsiddende tøj, fingre og andre kropsdele væk fra åbninger og bevægelige dele på produktet.

- Røret har elektrisk forbindelse. Brug ikke produktet til støvsuge vand.

- Læg ikke slangen i blød i vand, når du rengør den.
- Kontrollér slangen regelmæssigt. Brug ikke en beskadiget slange.

- Adapterkablet eller stikket må ikke lægges i blød i vand eller andre væsker, da der er risiko for elektrisk stød.

- Brug ikke produktet med våde hænder.

- Brug ikke produktet på våde gulve, beton, tjære eller andre ru overflader.

- Støvsug ikke flossede tæpper eller tæppekvaster.

- Brug ikke produktet til at støvsuge

- Brandfarlige væsker, f.eks. benzin
- tændte stumper, tændstikker, varm aske eller andre brændbare genstande
- nåle, stifter eller andre skarpe genstande
- træstykker, gesso, cement, calcimine eller andre små granuler
- stykker af snor eller stof.

- Brug ikke produktet uden støvkoppens låg påsat.

- Sørg for, at genstande som f.eks. hår, støv eller frug ikke blokerer luftudtagene. Et blokeret luftudtag kan reducere luftstrømmen og få produktet til at overophede.

- Brug ikke produktet, hvis det er blevet tabt, gennemblødt af vand, efterladt udendørs eller beskadiget.

- Hold produktet og batteriet væk fra brændeovne og andre varmekilder. Der er risiko for eksplosion.

- Træk ikke i adapterkablet for at tage stikket ud.

- Hold adapterkablet væk fra skarpe kanter og personer i bevægelse.

- Tag adapteren ud af stikkontakten, når produktet ikke oplades.

- Brug kun den korrekte adapter til at oplade produktet. Se "11 Tekniske data" på side 27.

- Foretag ikke ændringer på produktet.

- Brug kun produktet til den angivne funktion.

## 3 Montering

### 3.1 Sådan installeres vægbeslaget

**⚠ Forsigtig!** Sørg for, at der ikke er rør, elektriske kabler eller ledninger lige bag installationsområdet.

**⚠ Forsigtig!** Monter ikke beslaget på en væg med kun gipsvægge.

**Bemærk!** De medfølgende skruer og rawplugs kan bruges til massive vægge af beton, massiv mursten eller sten.

Sørg for, at væggen, hvor du installerer beslaget, er kompatibel med de medfølgende skruer.

- 1 Sæt beslaget op mod væggen. Sørg for, at positionen passer til produktets højde.
- 2 Brug et vaterpas til at sikre, at beslaget er vandret, og marker derefter hullerne med en blyant.
- 3 Bor hullerne.
- 4 Sæt propper i hullerne, hvis det er nødvendigt.
- 5 Stram skruerne.

## 4 Samlevejledning

### 4.1 Sådan samles tilbehøret

**⚠ Forsigtig!** Stop produktet, før du skifter tilbehør.

Tilbehøret kan tilsluttes produktet med eller uden forlængerrøret.

Figur 2

- 1 Sæt den øverste ende af det relevante mundstykke i den nederste ende af forlængerrøret, indtil du hører et klik.
- 2 Sæt den øverste ende af forlængerrøret i luftindtaget, indtil du hører et klik.

## 5 Brug

### 5.1 Visningsoversigt

Figur 3

18. Strømindikator
19. Procentindikator
20. Indikator for blokering af sugning
21. Indikator for batteriopladning
22. Indikator for blokering af børster

#### 5.1.1 Strømindikatoren

- Produktet har 3 forskellige strømtilstande.

#### 5.1.2 Procentindikatoren

- Procentindikatoren viser den resterende brugstid.

#### 5.1.3 Indikatoren for batteriopladning

- Batteriindikatoren blinker, når batteriet er mindre end

10%, og når batteriet oplades.

- Batteriindikatoren vil lyse i ca. 5 minutter, når batteriet er fuldt opladet.

#### 5.1.4 Indikatoren for blokering af sugning

- Indikatoren for sugeblokering blinker, når der er en blokering i sugeporten, støvbeholderen eller filteret.

#### 5.1.5 Indikatoren for blokering af børsten

- Indikatoren for blokering af børsten blinker, når der er en blokering i gulvbørsten.

## 5.2 Sådan bruger du 2 i 1-sprækkemundstykke

Figur 4

- Tryk og hold knappen nede for at trække børstehovedet bagud eller fremad.
  - Brug børstehovedet til at rengøre møbler, tastaturer, gardiner og lignende.
  - Brug sprækkehovedet til at rengøre mellemrum og svært tilgængelige områder.

## 5.3 Sørg for, at produktet er fuldt opladet

**⚠ Advarsel!** Kun den medfølgende oplader må bruges til at oplade produktet.

**Bemærk!** Oplad produktet helt før første brug. Det tager cirka 5 timer.

**Bemærk!** Det er normalt, at batteriet bliver varmt under opladning

- Slut adapteren til en stikkontakt og derefter til produktet. (Figur 5)

#### 5.3.1 Sådan oplades batteriet alene

- 1 Tryk på udløserknappen på batteriet, og hold den inde.
- 2 Træk batteriet ud.
- 3 Slut adapteren til en stikkontakt og derefter til batteriet. (Figur 5)

## 5.4 Sådan betjenes produktet

**⚠ Advarsel!** Brug ikke produktet uden støvbeholder og filtre.

**⚠ Forsigtig!** Tøm støvbeholderen efter hver brug. Fyld ikke støvbeholderen over MAX-linjen.

- 1 Tryk på afbryderknappen for at starte produktet. Den starter på lav hastighed som standard.
- 2 Tryk på tænd/sluk-knappen for at skifte til højere effekt.
- 3 Tryk på afbryderknappen for at stoppe produktet.

## 6 Opbevaring

- Hvis produktet ikke skal bruges i længere tid, skal du opbevare det indendørs på et rent og tørt sted utilgængeligt for børn og kæledyr.

## 7 Vedligeholdelse

**⚠ Advarsel!** Stop produktet, og tag det ud af stikkontakten, før du rengør eller udfører vedligeholdelse på produktet.

### 7.1 Sådan rengøres produktet

**⚠ Forsigtig!** Brug ikke kraftige rengøringsmidler eller slibemidler for at undgå skader på produktet.

- Aftør produktet regelmæssigt med en fugtig klud.

### 7.2 Sådan rengør du støvbeholderen og filtrene

**⚠ Forsigtig!** Læg ikke støvbeholderen i blød i vand.

**Bemærk!** Rengør filtrene mindst 2 gange om måneden eller udskift dem hver anden måned for at bevare produktets ydeevne.

#### 7.2.1 Sådan rengøres støvbeholderen

- 1 Fjern forlængerrøret og mundstykket.
- 2 Tryk på låseknappen for at fjerne støvbeholderen. (Figur 6)
- 3 Ryst støvbeholderen, og fjern om nødvendigt støv og hår, der sidder fast i netskallen, med hånden.

#### 7.2.2 Sådan rengøres netskallen og HEPA-filteret

- 1 Tryk på udløseren for at åbne bundlåget. (Figur 7)
- 2 Drej netskallen mod uret, og træk den ud.
- 3 Ryst HEPA-filteret for at fjerne støv og snavs.
- 4 Rengør netskallen og HEPA-filteret under vand fra hanen, og lad dem tørre i mindst 24 timer.
- 5 Sæt filteret ind i netskallen og tilbage i støvbeholderen.

### 7.3 Sådan rengøres børsterullen

**⚠ Forsigtig!** Gulvmundstykket må ikke lægges i blød i vand.

- 1 Tryk på låsekontakten for at åbne låsen. (Figur 8)
- 2 Træk børsterullen ud. (Figur 9)
- 3 Brug en saks til at klippe og fjerne det hår, der er viklet rundt om børsterullen.
- 4 Sæt børsterullen tilbage, og sørg for, at trekantsrillen på børsterullen passer på plads. Sørg for, at begge ender er i korrekt position.
- 5 Luk låsen, og tryk på låseknappen. Du vil høre et klik, når børsterullen er sat korrekt på.

## 8 Fejlfinding

Problem	Mulig årsag	Opgave
Produktet starter ikke eller stopper pludseligt.	Batteriet er lavt.	Oplad produktet.
	Børsten eller luftindtaget er blokeret.	Fjern blokeringerne.
Sugeevnen er svag.	Der er for meget støv i støvbeholderen eller filtrene.	Rengør filtrene, og fjern støvbeholderen. Se " <a href="#">7.2 Sådan rengør du støvbeholderen og filtrene</a> " på side 26.
	Filtrene er forkert installeret eller mangler.	Sørg for, at alle filtre er på plads.
	Der er en blokering i forlængerrøret eller tilbehøret.	Undersøg forlængerrøret og tilbehøret for blokering.
Batteriet aflades hurtigt.	Produktet er ikke opladet med den rigtige adapter.	Sørg for, at produktet er opladet med den rigtige adapter. Se " <a href="#">11 Tekniske data</a> " på side 27.
	Produktet er indstillet til høj effekt i en længere periode.	Vælg lav strømtilstand under lettere rengøring for at spare strøm.
Den motoriserede gulvbørste roterer ikke.	Der er for meget hår viklet rundt om børsterullen.	Fjern og rengør børsterullen. Se " <a href="#">7.3 Sådan rengøres børsterullen</a> " på side 26.
	Børsterullen er ikke installeret korrekt.	Sørg for, at børsterullens aksel er korrekt monteret, og at låsen er låst.

## 9 Bortskaffelse

- Følg de lokale regler ved bortskaffelse af produktet. Brænd ikke produktet.

## 10 Service

**⚠ Advarsel!** Produktet må kun repareres af autoriseret personale.

## 11 Tekniske data

Specifikation	Værdi
Strøm	220 W
Spænding	25,9 V
Batterikapacitet	2200 mAh Li-ion
Sugestyrke	7/14/20 kPa
Støvbeholderens volumen	1,2 L
Brug tid	15-20-40 min.
Opladningstid	5 timer
Driftstemperatur	5 °C-40 °C
Adapter	S018G3100500E
Støjniveau	< 78 dB
Strømforbrug i standbytilstand	0,43 W
Tid til at nå tilstanden med lav effekt	5 min

EN

SV

NO

DA

PL

DE

FI

FR

NL

# Spis treści

<b>1 Wprowadzenie</b>	<b>28</b>
1.1 Produkt.....	28
1.2 Symbole.....	28
1.3 Przegląd produktu.....	28
<b>2 Bezpieczeństwo</b>	<b>29</b>
2.1 Definicje dotyczące bezpieczeństwa.....	29
2.2 Instrukcja bezpiecznej obsługi.....	29
<b>3 Instalacja</b>	<b>30</b>
3.1 Instalacja uchwyty ściennego.....	30
<b>4 Montaż</b>	<b>30</b>
4.1 Montaż akcesoriów.....	30
<b>5 Obsługa</b>	<b>30</b>
5.1 Przegląd wyświetlacza.....	30
5.2 Korzystanie z ssawki szczelinowej 2 w 1.....	30
5.3 Ładowanie produktu.....	30
5.4 Obsługa produktu.....	31
<b>6 Przechowywanie</b>	<b>31</b>
<b>7 Konserwacja</b>	<b>31</b>
7.1 Czyszczenie produktu.....	31
7.2 Czyszczenie pojemnika na kurz i filtrów.....	31
7.3 Czyszczenie rolki szczotki.....	31
<b>8 Usuwanie problemów</b>	<b>32</b>
<b>9 Utylizacja</b>	<b>32</b>
<b>10 Serwisowanie</b>	<b>32</b>
<b>11 Dane techniczne</b>	<b>32</b>

# 1 Wprowadzenie

## 1.1 Produkt

Produkt to odkurzacz pionowy z wymiennym akumulatorem i 2 rodzajami końcówek. Ssawka podłogowa jest wyposażona w oświetlenie LED dla lepszej widoczności. Produkt posiada 3 różne tryby mocy. Tylko do użytku domowego.

## 1.2 Symbole

	Przed użyciem produktu należy dokładnie i ze zrozumieniem przeczytać tę instrukcję obsługi. Instrukcję tę należy zachować do wykorzystania w przyszłości.
	Podwójna izolacja (klasa bezpieczeństwa II), nie wymaga uziemienia.
	Stosować wyłącznie z ładowarką S018G3100500E.
	Niniejszy produkt spełnia wymagania stosownych dyrektyw i rozporządzeń UE.
	Utylizować jak odpady elektryczne.

## 1.3 Przegląd produktu

Rysunek 1

- Wyświetlacz LCD
- Przycisk prędkości
- Przełącznik zasilania
- Uchwyt
- Przycisk zwalniania górnej części
- Zbiornik na kurz
- Kłapa zwalniania zbiornika na kurz
- Przycisk zwalniania rury ssącej
- Akumulator
- Przedłużenie rury ssącej
- Dysza podłogowa z oświetleniem LED
- Przycisk zwalniania rolki szczotki
- Ssawka szczelinowa 2 w 1
- Adapter
- Uchwyt ścienny

Wnętrze

- Filtr HEPA
- Oslona siatkowa

## 2 Bezpieczeństwo

### 2.1 Definicje dotyczące bezpieczeństwa

**⚠ Ostrzeżenie!** W razie niestosowania się do niniejszej instrukcji zachodzi ryzyko śmierci lub obrażeń ciała.

**⚠ Przystroga!** W razie niestosowania się do niniejszej instrukcji zachodzi ryzyko uszkodzenia produktu lub innych materiałów w pobliżu.

**Uwaga!** Informacje istotne w danej sytuacji.

### 2.2 Instrukcja bezpiecznej obsługi

**⚠ Ostrzeżenie!** W razie niestosowania się do niniejszej instrukcji zachodzi ryzyko śmierci lub obrażeń ciała.

- **Przed użyciem produktu** zapoznaj się z ostrzeżeniami w niniejszej instrukcji, a następnie stosuj się do nich podczas używania.
- **Należy upewnić się, że niżej wymienione osoby nie obsługują produktu samodzielnie:**
  - Dzieci w wieku poniżej 8 lat.
  - Osoby, które nie są zaznajomione z produktem w wystarczającym stopniu.
  - Osoby z niepełnosprawnościami.
- **Dzieciom nie wolno bawić się produktem.**
- **Dzieciom nie wolno samodzielnie czyścić ani konserwować produktu.**
- Nie używaj produktu na zewnątrz pomieszczeń.
- Nie używaj produktu w stanie zmęczenia, choroby lub pod wpływem środków odurzających. Powoduje to pogorszenie wzroku, koncentracji, koordynacji i oceny sytuacji.
- Nie pozwalaj na korzystanie z produktu dzieciom lub osobom, które nie wiedzą, jak go obsługiwać.
- Nie wpatruj się w źródło światła.
- Trzymaj włosy, luźne części ubrań, palce i inne części ciała z dala od otworów i ruchomych części produktu.
- Rura posiada połączenie elektryczne. Nie używaj produktu do zasysania wody.
- Nie zanurzaj rury w wodzie podczas czyszczenia.
- Regularnie sprawdzaj stan rury. Nie używaj uszkodzonej rury.
- Nie zanurzaj przewodu adaptera lub wtyczki w wodzie ani innych płynach ze względu na ryzyko porażenia prądem.
- Nie obsługuj produktu mokrymi rękami.
- Nie używaj produktu na mokrych podłogach, betonie, powierzchniach bitumicznych lub innych powierzchniach chropowatych.
- Nie odkurzaj postrzępionych dywanów lub frędzli dywanowych.
- Nie używaj produktu do zasysania
  - płynów palnych, na przykład benzyny,
  - żarzących się niedopałków, zapalek, gorącego popiołu ani innych łatwopalnych materiałów
  - igieł, szpilek ani innych ostrych przedmiotów
  - wiórów drzewnych, gipsu, cementu, wapna ani innych drobnych granulatów
  - kawałków sznurka lub tkanin.
- Nie należy używać produktu bez przymocowanej pokrywy zbiornika na kurz.
- Upewnij się, że przedmioty, takie jak włosy, kurz lub kłaczki, nie powodują zablokowania wylotów powietrza. Zablokowany wylot powietrza może zmniejszyć przepływ powietrza i spowodować przegrzanie produktu.
- Nie używaj produktu, jeśli został upuszczony, zanurzony w wodzie, pozostawiony na zewnątrz lub uszkodzony.
- Trzymaj produkt i akumulator z dala od piecyków i innych źródeł ciepła. Istnieje ryzyko wybuchu.
- Nie ciągnij za przewód adaptera, aby wyciągnąć wtyczkę.

- Trzymaj przewód z dala od ostrych krawędzi i osób w ruchu.
- Odłącz adapter od gniazda zasilania, jeśli produkt nie jest ładowany.
- Do ładowania produktu należy używać wyłącznie odpowiedniego adaptera. Patrz ["1 Dane techniczne" na stronie 32](#).
- Nie wolno wprowadzać zmian w produkcji.
- Produktu można używać wyłącznie zgodnie z jego przeznaczeniem.

## 3 Instalacja

### 3.1 Instalacja uchwytu ściennego

**⚠ Przewaga!** Upewnij się, że bezpośrednio za obszarem instalacji nie znajdują się rury, kable elektryczne lub przewody.

**⚠ Przewaga!** Nie instaluj uchwytu na ścianie wykonanej wyłącznie z płyt gipsowo-kartonowych.

**Uwaga!** Załączone śruby i kołki nadają się do zastosowania do wytrzymałych ścian wykonanych z betonu, pełnej cegły lub kamienia.

Upewnij się, że ściana, na której instalujesz uchwyt, jest kompatybilna z załączonymi śrubami.

- 1 Przyłóż uchwyt do ściany. Upewnij się, że pozycja jest odpowiednia do wysokości produktu.
- 2 Użyj poziomicy, aby upewnić się, że uchwyt jest wypoziomowany, a następnie oznacz otwory otwórkami.
- 3 Wywierć otwory.
- 4 Umieść kołki w otworach, jeśli to konieczne.
- 5 Dokręć śruby.

## 4 Montaż

### 4.1 Montaż akcesoriów

**⚠ Przewaga!** Wyłącz produkt przed zmianą akcesoriów.

Akcesoria mogą być podłączane do produktu wraz z przedłużeniem rury ssącej lub bez niego.

Rysunek 2

- 1 Nakładaj górny koniec odpowiedniej dyszy do dolnego końca przedłużenia rury ssącej, aż usłyszysz kliknięcie.

- 2 Nakładaj górny koniec przedłużenia rury ssącej do wlotu powietrza, aż usłyszysz kliknięcie.

## 5 Obsługa

### 5.1 Przegląd wyświetlacza

Rysunek 3

18. Wskaźnik zasilania
19. Wskaźnik procentowy
20. Wskaźnik blokady ssania
21. Wskaźnik naładowania akumulatora
22. Wskaźnik blokady szczotki

#### 5.1.1 Wskaźnik zasilania

- Produkt posiada 3 różne tryby mocy.

#### 5.1.2 Wskaźnik procentowy

- Wskaźnik procentowy pokazuje pozostały czas użytkowania.

#### 5.1.3 Wskaźnik naładowania akumulatora

- Wskaźnik naładowania akumulatora będzie migał, gdy poziom naładowania spadnie poniżej 10% lub gdy akumulator jest ładowany.
- Wskaźnik akumulatora będzie świecił przez około 5 min, gdy akumulator zostanie w pełni naładowany.

#### 5.1.4 Wskaźnik blokady ssania

- Wskaźnik blokady ssania miga, gdy wystąpiła blokada w przewodzie ssącym, pojemniku na kurz lub filtrze.

#### 5.1.5 Wskaźnik blokady szczotki

- Wskaźnik blokady szczotki miga, gdy wystąpiła blokada szczotki do podłóg.

### 5.2 Korzystanie z ssawki szczelinowej 2 w 1

Rysunek 4

- Naciśnij i przytrzymaj przycisk, aby przestawić końcówkę szczotki do tyłu lub do przodu.
  - Używaj końcówki szczotki do czyszczenia mebli, klawiatur, zasłon i podobnych powierzchni.
  - Używaj ssawki szczelinowej, aby czyścić szczeliny i trudno dostępne miejsca.

### 5.3 Ładowanie produktu

**⚠ Ostrzeżenie!** Do ładowania produktu należy używać tylko dostarczonej ładowarki.

**Uwaga!** Przed pierwszym użyciem należy całkowicie naładować produkt. Ładowanie zajmuje około 5 godzin.

**Uwaga!** Nagrzewanie się akumulatora podczas ładowania jest zjawiskiem normalnym.

- Podłącz adapter do gniazda zasilania, a następnie do produktu. (Rysunek 5)

### 5.3.1 Ładowanie akumulatora poza produktem

- 1 Naciśnij i przytrzymaj przycisk zwalniania na akumulatorze.
- 2 Wyciągnij akumulator.
- 3 Podłącz adapter do gniazda zasilania, a następnie do akumulatora. (Rysunek 5)

## 5.4 Obsługa produktu

**! Ostrzeżenie!** Nie używać produktu bez pojemnika na kurz lub bez filtrów.

**! Przewaga!** Opróżnij pojemnik na kurz po każdym użyciu produktu. Nie dopuszczać do wypełnienia pojemnika na kurz powyżej linii MAX.

- 1 Naciśnij przycisk zasilania, aby uruchomić produkt. Domyślnie produkt uruchamia się na niskiej prędkości.
- 2 Naciskaj przycisk zasilania, aby przełączyć na wyższą moc.
- 3 Naciśnij przycisk zasilania, aby wyłączyć produkt.

## 6 Przechowywanie

- Produkt, który nie będzie używany przez długi czas, należy przechowywać w czystym i suchym miejscu wewnątrz pomieszczenia niedostępnym dla dzieci i zwierząt.

## 7 Konserwacja

**! Ostrzeżenie!** Wyłącz i odłącz produkt od gniazda zasilania zanim przystąpisz do czyszczenia lub konserwacji produktu.

### 7.1 Czyszczenie produktu

**! Przewaga!** Aby zapobiec uszkodzeniu produktu, nie należy używać silnych detergentów ani ściernych środków czyszczących.

- Regularnie wycieraj produkt wilgotną szmatką.

## 7.2 Czyszczenie pojemnika na kurz i filtrów

**! Przewaga!** Nie zanurzaj pojemnika na kurz w wodzie.

**Uwaga!** Czyść filtry co najmniej 2 razy w miesiącu lub wymień je co 2 miesiące, aby zachować wydajność produktu.

### 7.2.1 Czyszczenie pojemnika na kurz

- 1 Zdejmij przedłużenie rury ssącej i ssawkę.
- 2 Naciśnij przycisk blokady, aby usunąć górną część. (Rysunek 6)
- 3 Wstrząśnij pojemnik na kurz i, jeśli to konieczne, ręcznie usuń kurz i włosy, które pozostają w osłonie siatkowej.

### 7.2.2 Czyszczenie osłony siatkowej i filtra HEPA

- 1 Naciśnij klapkę zwalniania, aby otworzyć dolną pokrywę. (Rysunek 7)
- 2 Obróć osłonę siatkową w kierunku przeciwnym do ruchu wskazówek zegara i wyciągnij ją.
- 3 Wstrząśnij filtr HEPA, aby usunąć kurz i brud.
- 4 Wyczyść osłonę siatkową i filtr HEPA pod bieżącą wodą i pozostaw do wyschnięcia przez co najmniej 24 godziny.
- 5 Włóż filtr do osłony siatkowej i z powrotem do pojemnika na kurz.

### 7.3 Czyszczenie rolki szczotki

**! Przewaga!** Nie zanurzaj ssawki podłogowej w wodzie.

- 1 Naciśnij przełącznik blokady, aby otworzyć zatrzask. (Rysunek 8)
- 2 Wyciągnij rolkę szczotki. (Rysunek 9)
- 3 Używaj nożyczek do cięcia i usuwania włosów owiniętych wokół rolki szczotki.
- 4 Umieść z powrotem rolkę szczotki, upewniając się, że trójkątny znacznik na rolce szczotki znajduje się w odpowiednim miejscu. Upewnij się, że oba końce są we właściwej pozycji.
- 5 Zamknij zatrzask i naciśnij przycisk blokady. Usłyszysz kliknięcie, gdy rolka szczotki będzie prawidłowo przymocowana.

## 8 Usuwanie problemów

Problem	Możliwa przyczyna	Co zrobić
Produkt nie uruchamia się lub nagle się zatrzymał.	Poziom naładowania akumulatora jest niski.	Naładuj produkt.
	Szczotka lub wlot powietrza są zablokowane.	Usuń blokadę.
Moc ssania jest słaba.	W pojemniku na kurz lub na filtrach jest za dużo kurzu.	Oczyść filtry i wyjmij pojemnik na kurz. Patrz <a href="#">"7.2 Czyszczenie pojemnika na kurz i filtrów"</a> na stronie 31.
	Filtry są nieprawidłowo zainstalowane lub brakuje filtra.	Upewnij się, że wszystkie filtry są na miejscu.
	Wystąpiła blokada w przedłużeniu rury ssącej lub akcesoriach.	Sprawdź przedłużenie rury ssącej i akcesorium pod kątem blokady.
Akumulator szybko się rozładowuje.	Produkt nie jest ładowany za pomocą odpowiedniego adaptera.	Upewnij się, że produkt jest ładowany za pomocą odpowiedniego adaptera. Patrz <a href="#">"11 Dane techniczne"</a> na stronie 32.
	Produkt jest ustawiony na tryb wysokiej mocy przez dłuższy czas.	Wybierz tryb niskiej mocy podczas lżejszego czyszczenia, aby zaoszczędzić energię.
Ruchoma szczotka podłogowa nie obraca się.	Wokół rolki szczotki jest za dużo owiniętych włosów.	Zdemontuj szczotkę i ją wyczyść. Patrz <a href="#">"7.3 Czyszczenie rolki szczotki"</a> na stronie 31.
	Rolka szczotki nie jest prawidłowo zainstalowana.	Upewnij się, że oś rolki szczotki jest prawidłowo zainstalowana, a zatrask jest zablokowany.

## 9 Utylizacja

- Pamiętaj, aby postępować zgodnie z lokalnymi przepisami dotyczącymi utylizacji. Nie spalaj produktu.

## 10 Serwisowanie

**⚠ Ostrzeżenie!** Naprawy produktu mogą być wykonywane wyłącznie przez autoryzowany personel.

## 11 Dane techniczne

Specyfikacja	Wartość
Moc	220 W
Napięcie	25,9 V
Pojemność akumulatora	2200 mAh Li-Ion
Moc ssania	7/14/20 kPa
Objętość zbiornika na kurz	1,2 L
Czas pracy	15–20–40 min
Czas ładowania	5 h
Temperatura robocza	5°C–40°C
Adapter	S018G3100500E
Poziom hałasu	< 78 dB
Zużycie energii w trybie czuwania	0,43 W
Czas potrzebny na osiągnięcie odpowiedniego trybu niskiej mocy	5 min

# Inhaltsverzeichnis

<b>1 Einführung</b>	<b>33</b>
1.1 Das Produkt.....	33
1.2 Symbole.....	33
1.3 Produktübersicht.....	33
<b>2 Sicherheit</b>	<b>34</b>
2.1 Sicherheitshinweise.....	34
2.2 Sicherheitshinweise für die Bedienung.....	34
<b>3 Installation</b>	<b>35</b>
3.1 So montieren Sie die Wandhalterung.....	35
<b>4 Montage</b>	<b>35</b>
4.1 So montieren Sie das Zubehör .....	35
<b>5 Betrieb</b>	<b>35</b>
5.1 Übersicht.....	35
5.2 So verwenden Sie die 2 in 1 Fugendüse.....	35
5.3 So laden Sie das Produkt auf.....	35
5.4 So verwenden Sie das Produkt .....	36
<b>6 Lagerung</b>	<b>36</b>
<b>7 Reinigung und Wartung</b>	<b>36</b>
7.1 So reinigen Sie das Produkt.....	36
7.2 So reinigen Sie den Staubbehälter und die Filter .....	36
7.3 So reinigen Sie die Bürstenwalze .....	36
<b>8 Fehlersuche</b>	<b>37</b>
<b>9 Entsorgung</b>	<b>37</b>
<b>10 Wartung</b>	<b>37</b>
<b>11 Technische Daten</b>	<b>37</b>

## 1 Einführung

### 1.1 Das Produkt

Bei dem Produkt handelt es sich um einen Stabstaubsauger mit herausnehmbarem Akku und 2 unterschiedlichen Düsen. Für bessere Sichtbarkeit ist die Bodendüse mit einem LED-Licht ausgestattet. Das Produkt verfügt über 3 verschiedene Leistungsmodi. Nur für den Hausgebrauch.

### 1.2 Symbole

	Lesen Sie die Bedienungsanleitung sorgfältig durch und stellen Sie sicher, dass Sie die Anweisungen verstanden haben, bevor Sie das Produkt verwenden. Bewahren Sie die Anweisungen zum späteren Nachschlagen auf.
	Doppelt isoliert (Schutzklasse II), muss nicht geerdet werden.
	Nur mit dem Ladegerät S018G3100500E verwenden.
	Dieses Produkt entspricht den geltenden EU-Richtlinien und -Vorschriften.
	Als Elektroschrott entsorgen.

### 1.3 Produktübersicht

Abbildung 1

1. LCD-Anzeige
2. Schnellwahltaste
3. Netzauslöser
4. Griff
5. Obere Entriegelungstaste
6. Staubbehälter
7. Entriegelungsklappe für Staubbehälter
8. Rohr-Entriegelungstaste
9. Akku
10. Verlängerungsrohr
11. Bodendüse mit LED-Licht
12. Entriegelungstaste für die Bürstenrolle
13. 2-in-1 Fugendüse
14. Adapter
15. Wandhalterung

Innen

16. HEPA-Filter

17. Mesh-Schale

## 2 Sicherheit

### 2.1 Sicherheitshinweise

**⚠️ Warnung!** Wenn Sie diese Anweisungen nicht befolgen, besteht Lebens- und Verletzungsgefahr.

**⚠️ Vorsicht!** Wenn Sie diese Anweisungen nicht befolgen, besteht die Gefahr, dass das Produkt, andere Materialien oder der angrenzende Bereich beschädigt werden.

**Hinweis!** Informationen, die in einer bestimmten Situation notwendig sind.

### 2.2 Sicherheitshinweise für die Bedienung

**⚠️ Warnung!** Wenn Sie diese Anweisungen nicht befolgen, besteht Lebens- und Verletzungsgefahr.

- Lesen und beachten Sie die Warnhinweise vor dem Betrieb.

- Stellen Sie sicher, dass folgende Personen das Produkt nicht selbstständig bedienen:

- Kinder unter 8 Jahren.
- Personen, die das Produkt nicht ausreichend kennen.
- Menschen mit Behinderungen.

- Kinder dürfen nicht mit dem Produkt spielen.
- Kinder dürfen das Produkt nicht selbstständig reinigen oder warten.
- Verwenden Sie das Produkt nicht im Freien.
- Verwenden Sie das Produkt nicht, wenn Sie müde, krank oder berauscht sind. Dadurch werden Ihr Sehvermögen, Ihre Wachsamkeit, Ihre Koordination und Ihr Urteilsvermögen beeinträchtigt.
- Überlassen Sie die Benutzung des Produktes nicht Kindern oder Personen, die mit der Bedienung des Produktes nicht vertraut sind.
- Starren Sie nicht in die Lichtquelle.

- Halten Sie Haare, lose Kleidung, Finger und andere Körperteile von Öffnungen und beweglichen Teilen des Produkts fern.
- Das Rohr hat einen Stromanschluss. Verwenden Sie das Produkt nicht zum Aufsaugen von Wasser.
- Weichen Sie den Schlauch beim Reinigen nicht in Wasser ein.
- Führen Sie regelmäßig eine Kontrolle des Schlauches durch. Benutzen Sie kein beschädigtes Rohr.
- Tauchen Sie das Adapterkabel bzw. den Stecker nicht in Wasser oder andere Flüssigkeiten, da die Gefahr eines Stromschlags besteht.
- Bedienen Sie das Produkt nicht mit nassen Händen.
- Verwenden Sie das Produkt nicht auf nassen Böden, Beton, Teer oder anderen rauen Oberflächen.
- Saugen Sie keine ausgefransten Teppiche oder Teppichquasten ab.
- Benutzen Sie das Produkt nicht zum Aufsaugen
  - brennbarer Flüssigkeiten, zum Beispiel Benzin
  - brennende Zigaretten, Streichhölzer, heiße Asche oder andere brennbare Gegenstände
  - Nadeln, Stecknadeln oder andere scharfe Gegenstände
  - Holzstücke, Gips, Zement, Kalksandstein oder andere kleine Körnchen
  - Stücke von Schnur oder Stoff.
- Verwenden Sie das Produkt nicht ohne angebrachten Staubbehälterdeckel.
- Stellen Sie sicher, dass die Luftauslässe nicht durch Gegenstände wie beispielsweise Haare, Staub oder Flusen verstopft werden. Ein blockierter Luftauslass kann den Luftstrom verringern und zu einer Überhitzung des Produkts führen.
- Verwenden Sie das Produkt nicht, wenn es heruntergefallen ist, in Wasser eingeweicht wurde, im Freien liegen gelassen wurde oder beschädigt ist.
- Bewahren Sie das Produkt und die Batterie fern von Öfen und anderen Wärmequellen auf. Es besteht Explosionsgefahr.
- Ziehen Sie nicht am Netzkabel, um den Stecker herauszuziehen.
- Halten Sie das Kabel von scharfen Kanten und in Bewegung befindlichen Personen fern.
- Trennen Sie den Adapter von der Steckdose, wenn das Produkt nicht aufgeladen wird.

- Verwenden Sie zum Laden des Geräts nur den richtigen Adapter. Siehe „11 Technische Daten“ auf Seite 37.
- Nehmen Sie keine Änderungen an dem Produkt vor.
- Verwenden Sie das Produkt nur für die angegebene Funktion.

## 3 Installation

### 3.1 So montieren Sie die Wandhalterung

**⚠ Achtung!** Stellen Sie sicher, dass sich direkt hinter dem Installationsbereich keine Rohre, Elektrokabel oder Leitungen befinden.

**⚠ Achtung!** Montieren Sie die Halterung nicht an einer Trockenbauwand.

**Hinweis!** Die mitgelieferten Schrauben und Dübel sind für Massivwände aus Beton, Vollziegel oder Stein anwendbar.

Stellen Sie sicher, dass die Wand, an der Sie die Halterung anbringen, mit den mitgelieferten Schrauben kompatibel ist.

- 1 Halten Sie die Halterung an die Wand. Stellen Sie sicher, dass die Position der Höhe des Produkts entspricht.
- 2 Überprüfen Sie mithilfe einer Wasserwaage die waagerechte Ausrichtung der Halterung und markieren Sie anschließend die Löcher mit einem Bleistift.
- 3 Bohren Sie die Löcher.
- 4 Setzen Sie bei Bedarf Dübel in die Löcher.
- 5 Drehen Sie die Schrauben fest.

## 4 Montage

### 4.1 So montieren Sie das Zubehör

**⚠ Achtung!** Stoppen Sie das Produkt, bevor Sie das Zubehör wechseln.

Das Zubehör kann mit oder ohne Verlängerungsrohr an das Produkt angeschlossen werden.

Abbildung 2

- 1 Stecken Sie das obere Ende der entsprechenden Düse in das untere Ende des Verlängerungsrohrs, bis Sie ein Klicken hören.

- 2 Stecken Sie das obere Ende des Verlängerungsrohrs in den Lufteinlass, bis Sie ein Klicken hören.

## 5 Betrieb

### 5.1 Übersicht

Abbildung 3

18. Betriebsanzeige
19. Prozentanzeige
20. Saugverstopfungsanzeige
21. Akku-Ladeanzeige
22. Bürstenverstopfungsanzeige

#### 5.1.1 Anzeige für niedrige Spannung

- Das Produkt verfügt über 3 verschiedene Leistungsmodi.

#### 5.1.2 Die Prozentanzeige

- Die Prozentanzeige gibt die verbleibende Nutzungszeit an.

#### 5.1.3 Akku-Ladeanzeige

- Die Akkuanzeige blinkt, wenn der Akkustand weniger als 10 % beträgt und wenn der Akku geladen wird.
- Die Akkuanzeige leuchtet etwa 5 Minuten lang, wenn der Akku vollständig geladen ist.

#### 5.1.4 Die Saugverstopfungsanzeige

- Die Saugverstopfungsanzeige blinkt, wenn eine Verstopfung im Sauganschluss, Staubbehälter oder Filter vorliegt.

#### 5.1.5 Die Bürstenverstopfungsanzeige

- Die Bürstenverstopfungsanzeige blinkt, wenn eine Verstopfung in der Bodenbürste vorliegt.

### 5.2 So verwenden Sie die 2 in 1 Fugendüse

Abbildung 4

- Drücken und halten Sie die Taste, um den Bürstenkopf nach hinten oder vorne zu ziehen.
  - Verwenden Sie den Bürstenkopf zum Reinigen von Möbeln, Tastaturen, Vorhängen und Ähnlichem.
  - Verwenden Sie die Fugendüse, um Lücken und schwer erreichbare Bereiche zu reinigen.

### 5.3 So laden Sie das Produkt auf

**Hinweis!** Laden Sie das Produkt vor dem ersten Gebrauch vollständig auf. Es dauert ungefähr 5 Stunden.

**Hinweis!** Es ist normal, dass der Akku beim Laden warm wird

- Schließen Sie den Adapter an eine Steckdose und dann an das Produkt an. (Abbildung 5)

### 5.3.1 So laden Sie den Akku auf

- 1 Drücken und halten Sie den Entriegelungsknopf am Akku.
- 2 Ziehen Sie den Akku heraus.
- 3 Schließen Sie den Adapter an eine Steckdose und dann an den Akku an. (Abbildung 5)

## 5.4 So verwenden Sie das Produkt

**! Warnung!** Betreiben Sie das Produkt nicht ohne Staubbehälter und Filter.

**! Achtung!** Leeren Sie den Staubbehälter nach jedem Gebrauch. Füllen Sie den Staubbehälter nicht über die Markierung „MAX“ hinaus.

- 1 Drücken Sie den Einschaltknopf, um das Produkt zu starten. Der Sauger startet standardmäßig mit niedriger Geschwindigkeit.
- 2 Drücken Sie den Einschaltknopf, um die Leistung zu erhöhen.
- 3 Drücken Sie den Einschaltknopf, um das Produkt zu starten.

## 6 Lagerung

- Wenn das Produkt längere Zeit nicht verwendet wird, lagern Sie es an einem sauberen und trockenen Ort, außerhalb der Reichweite von Kindern und Haustieren.

## 7 Reinigung und Wartung

**! Warnung!** Stoppen Sie das Produkt und trennen Sie es von der Stromversorgung, bevor Sie das Produkt reinigen oder warten.

### 7.1 So reinigen Sie das Produkt

**! Achtung!** Um Schäden am Produkt zu vermeiden, verwenden Sie keine scharfen Reinigungsmittel oder Scheuermittel.

- Reinigen Sie das Produkt regelmäßig mit einem trockenen Tuch.

## 7.2 So reinigen Sie den Staubbehälter und die Filter

**! Achtung!** Den Staubbehälter nicht in Wasser einweichen.

**Hinweis!** Reinigen Sie die Filter mindestens zweimal im Monat oder ersetzen Sie sie alle zwei Monate, um die Leistung des Produkts aufrechtzuerhalten.

### 7.2.1 So reinigen Sie den Staubbehälter

- 1 Entfernen Sie das Verlängerungsrohr und die Düse.
- 2 Drücken Sie den Verriegelungsknopf, um das Oberteil zu entfernen. (Abbildung 6)
- 3 Schütteln Sie den Staubbehälter und entfernen Sie bei Bedarf mit der Hand Staub und Haare, die in der Siebschale festsitzen.

### 7.2.2 So reinigen Sie die Netzschale und den HEPA-Filter

- 1 Drücken Sie die Entriegelungsklappe, um den unteren Deckel zu öffnen. (Abbildung 7)
- 2 Drehen Sie die Netzschale gegen den Uhrzeigersinn und ziehen Sie sie heraus.
- 3 Schütteln Sie den HEPA-Filter, um Staub und Schmutz zu entfernen.
- 4 Reinigen Sie die Netzschale und den HEPA-Filter unter fließendem Wasser und lassen Sie sie mindestens 24 Stunden trocknen.
- 5 Setzen Sie den Filter in die Netzschale und wieder in den Staubbehälter ein.

## 7.3 So reinigen Sie die Bürstenwalze

**! Achtung!** Die Bodendüse nicht in Wasser einweichen.

- 1 Drücken Sie den Verriegelungsschalter, um den Riegel zu öffnen. (Abbildung 8)
- 2 Ziehen Sie die Bürstenwalze heraus. (Abbildung 9)
- 3 Schneiden und entfernen Sie mit einer Schere die um die Bürstenrolle gewickelten Haare.
- 4 Setzen Sie die Bürstenwalze wieder ein und achten Sie darauf, dass die dreieckige Nut an der Bürstenwalze richtig einrastet. Stellen Sie sicher,

dass beide Enden in der richtigen Position sind.

- 5** Schließen Sie den Riegel und drücken Sie den Verriegelungsknopf. Wenn die Bürstenrolle richtig angebracht ist, hören Sie ein Klicken.

## 8 Fehlersuche

Problem	Mögliche Ursache	Fehlerbehebung
Das Produkt startet nicht oder stoppt plötzlich.	Der Akku ist schwach.	Laden Sie das Produkt auf.
	Die Bürste oder der Lufteinlass ist blockiert.	Beseitigen Sie die Verstopfung.
Die Saugleistung ist schwach.	Es befindet sich zu viel Staub im Staubbehälter oder den Filtern.	Reinigen Sie die Filter und entnehmen Sie den Staubbehälter. Siehe „7.2 So reinigen Sie den Staubbehälter und die Filter“ auf Seite 36.
	Die Filter sind falsch installiert oder fehlen.	Stellen Sie sicher, dass alle Filter vorhanden sind.
	Es liegt eine Blockierung im Verlängerungsrohr oder im Zubehör vor.	Untersuchen Sie das Verlängerungsrohr und das Zubehör auf Verstopfungen.
Der Akku entlädt sich schnell.	Mit dem richtigen Adapter wird das Produkt nicht geladen.	Stellen Sie sicher, dass das Produkt mit dem richtigen Adapter aufgeladen wird. Siehe „11 Technische Daten“ auf Seite 37
	Das Produkt ist für einen längeren Zeitraum auf den Hochleistungsmodus eingestellt.	Wählen Sie bei leichteren Reinigungsvorgängen den Energiesparmodus, um Strom zu sparen.
Die motorisierte Bodenbürste rotiert nicht.	Es haben sich zu viele Haare um die Bürstenwalze gewickelt.	Entfernen und reinigen Sie die Düse. Siehe „7.3 So reinigen Sie die Bürstenwalze“ auf Seite 36.
	Die Bürstenwalze ist nicht richtig installiert.	Stellen Sie sicher, dass die Achse der Bürstenwalze richtig installiert und die Verriegelung geschlossen ist.

## 9 Entsorgung

- Stellen Sie sicher, dass Sie die örtlichen Vorschriften befolgen, wenn Sie das Produkt entsorgen. Verbrennen Sie das Produkt nicht.

## 10 Wartung

**⚠ Warnung!** Reparaturen am Produkt dürfen nur von autorisiertem Personal durchgeführt werden.

## 11 Technische Daten

Spezifikation	Wert
Leistung	220 W
Spannung	25,9 V
Akkukapazität	Lithium-Ionen-Akku mit 2200 mAh

Spezifikation	Wert
Saugleistung	7/14/20 kPa.
Behältervolumen	1,2 l
Betriebsdauer	15–20–40 min
Ladezeit	5 Std.
Betriebstemperatur	5°C–40°C
Adapter	S018G3100500E
Geräuschpegel	< 78 dB
Stromverbrauch im Standby-Modus	0,43 W
Zeit, die das Produkt benötigt, um den Low-Power-Modus zu erreichen	5 min

# Sisällysluettelo

<b>1 Johdanto</b>	<b>38</b>
1.1 Tuote.....	38
1.2 Symbolit.....	38
1.3 Tuotteen yleiskuvas	38
<b>2 Turvallisuus</b>	<b>39</b>
2.1 Turvallisuusmääräykset .....	39
2.2 Käytön turvaohjeet.....	39
<b>3 Asennus</b>	<b>39</b>
3.1 Seinätelineen asentaminen .....	39
<b>4 Kokoaminen</b>	<b>40</b>
4.1 Tarvikkeiden kokoaminen.....	40
<b>5 Käyttö</b>	<b>40</b>
5.1 Näytön yleiskatsaus.....	40
5.2 2-in-1-rakosuulakkeen käyttäminen .....	40
5.3 Tuotteen lataaminen .....	40
5.4 Tuotteen käyttäminen .....	40
<b>6 Säilytys</b>	<b>41</b>
<b>7 Ylläpito</b>	<b>41</b>
7.1 Tuotteen puhdistaminen.....	41
7.2 Pölysäiliön ja suodattimien puhdistaminen.....	41
7.3 Harjarullan puhdistaminen.....	41
<b>8 Vianetsintä</b>	<b>42</b>
<b>9 Hävittäminen</b>	<b>42</b>
<b>10 Huolto</b>	<b>42</b>
<b>11 Tekniset tiedot</b>	<b>42</b>

## 1 Johdanto

### 1.1 Tuote

Tuote on varsipölynimuri, jossa on irrotettava akku ja 2 erilaista suulaketta. Lattiasuulake on varustettu LED-valolla paremman näkyvyyden takaamiseksi. Tuotteessa on 3 erilaista tehotilaa. Vain kotikäyttöön.

### 1.2 Symbolit

	Lue käyttöohjeet huolellisesti ja varmista ennen tuotteen käytön aloittamista, että olet ymmärtänyt ohjeet. Säilytä ohjeet myöhempää käyttöä varten.
	Kaksoiseristetty (suojausluokka II), ei vaadi maadoitusta.
	Käytä vain laturin S018G3100500E kanssa.
	Tämä tuote on sovellettavien EU-direktiivien ja säännösten mukainen.
	Kierrätetään sähkö- ja elektroniikkajätteen mukana.

### 1.3 Tuotteen yleiskuvas

Kuva 1

1. LCD-näyttö
2. Speed-painike (nopeus)
3. Virtalaukaisin
4. Kahva
5. Yläosan vapautuspainike
6. Pölysäiliön vapautussalpa
7. Terän vapautuspainike
8. Pölysäiliö
9. Paristot
10. Jatkoputki
11. LED-valaistu lattiasuulake
12. Harjarullan vapautuspainike
13. 2-in-1-rakosuulake
14. Sovitin
15. Seinäkiinnike

Sisäosa

16. HEPA-suodatin
17. Verkkokuori

## 2 Turvallisuus

### 2.1 Turvallisuusmääräykset

**!** **Varoitus!** Jos näitä ohjeita ei noudateta, seurauksena voi olla kuolema tai vammautuminen.

**!** **Huomio!** Jos näitä ohjeita ei noudateta, tuote, muut materiaalit tai ympäröivä alue voivat vahingoittua.

**Huom.** Tilannekohtaiset välttämättömät tiedot.

### 2.2 Käytön turvaohjeet

**!** **Varoitus!** Jos näitä ohjeita ei noudateta, seurauksena voi olla kuolema tai vammautuminen.

- Lue varoitusmerkinnät ja noudata niitä ennen käyttöä.
- Varmista, että nämä henkilöt eivät käytä tuotetta itsenäisesti:
  - Alle 8-vuotiaat lapset.
  - Henkilöt, jotka eivät tunne tuotetta riittävän hyvin.
  - Vammaiset henkilöt.
- Lapset eivät saa leikkiä tuotteella.
- Lapset eivät saa puhdistaa tai huoltaa tuotetta itsenäisesti.
  - Älä käytä tuotetta ulkona.
  - Älä käytä tuotetta, jos olet väsynyt, sairas tai päihtynyt. Nämä seikat heikentävät näkökykyäsi, valppauttasi, koordinaatiokykyäsi ja harkintakykyäsi.
  - Älä anna lasten tai sellaisten henkilöiden, jotka eivät hallitse tuotteen käyttöä, käyttää sitä.
  - Älä katso valonlähteeseen.
  - Pidä hiukset, väljät vaatteet, sormet ja muut kehonosat poissa tuotteen aukoista ja liikkuvista osista.
  - Putkessa on sähköliitäntä. Älä käytä tuotetta veden imuroimiseen.
  - Älä upota putkea veteen sitä puhdistaussasi.
  - Tarkista putki säännöllisesti. Älä käytä vaurioitunutta putkea.
- Älä upota sovintinkaapelia tai pistoketta veteen tai muihin nesteisiin sähköiskun vaaran vuoksi.
- Älä käytä tuotetta märin käsin.
- Älä käytä tuotetta märillä lattioilla, betonilla, tervatuilla tai muilla karkeilla pinnoilla.
- Älä imuroi kuluneita mattoja tai matonhapsuja.
- Älä imuroi tuotteella seuraavia kohteita:
  - syttyvät nesteet, kuten bensiini
  - palavat tumpit, tulitikut, kuuma tuhka tai muut syttyvät esineet
  - neulat, nastat tai muut terävät esineet
  - puupalat, gesso, sementti, kalsimiini tai pienikokoiset rakeet
  - narun tai kankaan palaset.
- Älä käytä tuotetta ilman kiinnitettyä pölysäiliön kantta.
- Varmista, että hiukset, pöly, nukka tai vastaavat esineet, eivät tuki ilmanpoistoaukkoja. Tukkeutunut ilmanpoistoaukko voi heikentää ilmavirtausta ja aiheuttaa tuotteen ylikuumentumisen.
- Älä käytä tuotetta, jos se on pudonnut, uponnut veteen, jätetty ulos tai vahingoittunut.
- Pidä tuote ja akku poissa liesistä ja muista lämmönlähteistä. Tällöin on olemassa räjähdysvaara.
- Älä irrota pistoketta vetämällä virtakaapelista.
- Pidä kaapeli poissa terävistä reunoista ja kulkureiteiltä.
- Irrota sovitin pistorasiasta, kun tuotetta ei ladata.
- Käytä tuotteen lataamiseen vain oikeaa sovintia. Katso lisätietoja kohdasta ["11 Tekniset tiedot" sivulla 42](#).
- Älä tee tuotteeseen muutoksia.
- Käytä tuotetta vain käyttötarkoituksensa mukaisesti.

## 3 Asennus

### 3.1 Seinätelineen asentaminen

**!** **Huomio!** Varmista, ettei asennusalueen takana ole putkia, sähkökaapeleita tai johtoja.

**!** **Huomio!** Älä asenna telinettä seinälle, jossa on pelkkää kipsilevyä.

**Huomaa!** Toimitukseen sisältyvät ruuvit ja tulpat soveltuvat kiinteille betoni-, tiili- tai kiviseinille.

Varmista, että kiinnikkeen taustalla oleva seinä on yhteensopiva toimitukseen sisältyvien ruuvien kanssa.

- 1 Aseta kannatin seinää vasten. Valitse tuotteen korkeudelle sopiva asennuskohta.
- 2 Käytä vesivaakaa varmistaaksesi, että kannatin on vaakasuorassa, ja merkitse sitten reiät lyijykynällä.
- 3 Poraa reiät.
- 4 Aseta tulpat reikiin tarvittaessa.
- 5 Kiristä ruuvit.

## 4 Kokoaminen

### 4.1 Tarvikkeiden kokoaminen

**⚠️ Huomio!** Pysäytä tuote ennen kuin vaihdat lisävarusteita.

Lisävarusteet voidaan liittää tuotteeseen jatkoputkella tai ilman.

Kuva 2

- 1 Kiinnitä sopiva suulake jatkoputken alapäähän, kunnes kuulet napsahduksen.
- 2 Kiinnitä jatkoputken yläpää ilmanottoaukkoon, kunnes kuulet napsahduksen.

## 5 Käyttö

### 5.1 Näytön yleiskatsaus

Kuva 3

18. Virran merkkivalo
19. Prosentti-ilmaisain
20. Imutukoksen ilmaisain
21. Akun varauksen ilmaisain
22. Harjatukoksen ilmaisain

#### 5.1.1 Virran merkkivalo

- Tuotteessa on 3 erilaista tehotilaa.

#### 5.1.2 Prosentti-ilmaisain

- Prosentti-ilmaisain näyttää jäljellä olevan käyttöajan.

#### 5.1.3 Akun varauksen ilmaisain

- Akun merkkivalo vilkkuu, kun akun varausta on jäljellä alle 10 % ja kun akku latautuu.

- Akun merkkivalo palaa noin 5 minuutin ajan, kun akku on ladattu täyteen.

### 5.1.4 Imutukoksen ilmaisain

- Imutukoksen ilmaisain vilkkuu, kun imuportissa, pölysäiliössä tai suodattimessa on tukos.

### 5.1.5 Harjatukoksen ilmaisain

- Harjatukoksen ilmaisain vilkkuu, kun lattiaharjassa on tukos.

## 5.2 2-in-1-rakosuulakkeen käyttäminen

Kuva 4

- Pidä painiketta painettuna vetääksesi harjaspäätä taaksepäin tai eteenpäin.
  - Käytä harjaspäätä huonekalujen, näppäimistöjen, verhojen ja vastaavien puhdistamiseen.
  - Käytä rakosuulaketta rakojen ja vaikeasti saavutettavien alueiden puhdistamiseen.

## 5.3 Tuotteen lataaminen

**⚠️ Varoitus!** Tuotteen lataamiseen saa käyttää vain mukana toimitettua laturia.

**Huomaa!** Lataa tuote täyteen ennen ensimmäistä käyttökertaa. Se vie noin 5 tuntia.

**Huomaa!** On normaalia, että akku lämpenee latauksen aikana

- Liitä sovitin pistorasiaan ja sitten tuotteeseen. (Kuva 5)

### 5.3.1 Akun lataaminen

- 1 Paina ja pidä painettuna akun vapautuspainiketta.
- 2 Vedä akku ulos.
- 3 Liitä sovitin pistorasiaan ja sitten akkuun. (Kuva 5)

## 5.4 Tuotteen käyttäminen

**⚠️ Varoitus!** Älä käytä tuotetta ilman pölysäiliötä ja suodattimia.

**⚠️ Huomio!** Tyhjennä pölysäiliö jokaisen käytön jälkeen. Älä täytä pölysäiliötä MAX-viivan yläpuolelle.

- 1 Käynnistä tuote virtakytkimellä. Se käynnistyy oletuksena alhaisella nopeudella.

2 Paina virtapainiketta vaihtaaksesi suurempaan tehoon.

3 Käynnistä tuote virtapainikkeella.

## 6 Säilytys

- Jos tuotetta ei käytetä pitkään aikaan, säilytä sitä puhtaassa ja kuivassa paikassa, lasten ja lemmikkieläinten ulottumattomissa.

## 7 Ylläpito

**!** **Varoitus!** Pysäytä tuote ja irrota se virtalähteestä ennen tuotteen puhdistamista tai huoltoa.

### 7.1 Tuotteen puhdistaminen

**!** **Huomio!** Älä käytä voimakkaita pesuaineita tai hankaavia puhdistusaineita, jotta tuote ei vahingoitu.

- Puhdista tuote säännöllisesti kuivalla liinalla.

### 7.2 Pölysäiliön ja suodattimien puhdistaminen

**!** **Huomio!** Älä upota pölysäiliötä veteen.

**Huomaa!** Puhdista suodattimet vähintään 2 kertaa kuukaudessa tai vaihda ne 2 kuukauden välein, jotta tuotteen suorituskyky säilyy.

#### 7.2.1 Pölysäiliön puhdistaminen

- 1 Irrota jatkoputki ja suutin.
- 2 Irrota yläosa painamalla lukituspainiketta. (Kuva 6)
- 3 Ravista pölysäiliötä ja poista tarvittaessa verkkokuoreen juuttunut pöly ja karvat kädelläsi.

#### 7.2.2 Verkkokuoren ja HEPA-suodattimen puhdistaminen

- 1 Avaa pohjakansi painamalla vapautussalppaa. (Kuva 7)
- 2 Käännä verkkokuorta vastapäivään ja vedä se ulos.
- 3 Ravista HEPA-suodatinta pölyn ja roskien poistamiseksi.
- 4 Puhdista verkkokuori ja HEPA-suodatin vesijohtoveden alla ja anna kuivua vähintään 24 tuntia.

5 Aseta suodatin verkkokuoreen ja takaisin pölysäiliöön.

## 7.3 Harjarullan puhdistaminen

**!** **Huomio!** Älä upota lattiasuulaketta veteen.

- 1 Avaa salpa painamalla lukituspainiketta. (Kuva 8)
- 2 Vedä harjarulla ulos. (Kuva 9)
- 3 Leikkaa ja poista harjarullan ympärille kiertyneet hiukset saksilla.
- 4 Aseta harjarulla takaisin ja varmista, että harjarullan kolmioura sopii paikalleen. Varmista, että molemmat päät ovat oikeassa asennossa.
- 5 Sulje salpa ja paina lukituspainiketta. Kuulet napsahduksen, kun harjarulla kiinnittyy paikoilleen.

## 8 Vianetsintä

Ongelma	Mahdollinen syy	Ratkaisu
Tuote ei käynnisty tai pysähtyy äkillisesti.	Akku on tyhjä.	Lataa tuote.
	Harja tai ilmanottoaukko on tukossa.	Poista tukokset.
Imuteho on heikko.	Pölysäiliössä tai suodattimissa on liikaa pölyä.	Puhdista suodattimet ja poista pölysäiliö. Katso lisätietoja kohdasta " <a href="#">7.2 Pölysäiliön ja suodattimien puhdistaminen</a> " sivulla 41.
	Suodattimet on asennettu väärin tai puuttuvat.	Varmista, että kaikki suodattimet ovat paikoillaan.
	Jatkoputkessa tai lisävarusteissa on tukos.	Tarkista jatkoputki ja lisävaruste tukkeutumisen varalta.
Akku tyhjenee nopeasti.	Tuotetta ei ole ladattu oikealla sovittimella.	Varmista, että tuote on ladattu oikealla sovittimella. Katso lisätietoja kohdasta " <a href="#">11 Tekniset tiedot</a> " sivulla 42.
	Tuote on asetettu korkean tehon tilaan pitkäksi aikaa.	Valitse virransäästötila kevyemmän puhdistuksen aikana virran säästämiseksi.
Moottoroitu lattiaharja ei pyöri.	Harjarullan ympärillä on liikaa hiuksia.	Irrota ja puhdista harja. Katso lisätietoja kohdasta " <a href="#">7.3 Harjarullan puhdistaminen</a> " sivulla 41.
	Harjarullaa ei ole asennettu oikein.	Varmista, että harjarullan akseli on oikein asennettu ja salpa on lukittu.

## 9 Hävittäminen

- Varmista, että hävität tuotteen paikallisten määräysten mukaisesti. Älä polta tuotetta.

## 10 Huolto

**⚠ Varoitus!** Vain valtuutettu henkilöstö saa korjata tuotetta.

## 11 Tekniset tiedot

Ominaisuudet	Arvo
Teho	220 W
Jännite	25,9 V
Pariston kapasiteetti	2200 mAh Li-Ion
Imuteho	7/14/20 kPa
Pölysäiliön tilavuus	1,2 L
Käyttöaika	15–20–40 min
Latausaika	5 h
Käyttölämpötila	5–40 °C
Sovitin	S018G3100500E
Melutaso	< 78 dB
Virrankulutus valmiutilassa	0,43 W
Aika, joka tarvitaan tuotteen saavuttamiseen Low Power -tilassa	5 min

# Sommaire



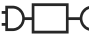


<b>1 Introduction</b>	<b>43</b>
1.1 Le produit.....	43
1.2 Symboles.....	43
1.3 Présentation du produit.....	43
<b>2 Sécurité</b>	<b>44</b>
2.1 Définitions relatives à la sécurité.....	44
2.2 Consignes de sécurité pour le fonctionnement .....	44
<b>3 Installation</b>	<b>45</b>
3.1 Pour installer le support mural.....	45
<b>4 Assemblage</b>	<b>45</b>
4.1 Pour assembler les accessoires.....	45
<b>5 Utilisation</b>	<b>45</b>
5.1 Vue d'ensemble de l'affichage.....	45
5.2 Pour utiliser le suceur plat 2 en 1.....	45
5.3 Pour charger le produit.....	45
5.4 Pour utiliser le produit .....	46
<b>6 Stockage</b>	<b>46</b>
<b>7 Maintenance</b>	<b>46</b>
7.1 Pour nettoyer le produit.....	46
7.2 Pour nettoyer le bac à poussière et les filtres .....	46
7.3 Pour nettoyer le rouleau brosse .....	46
<b>8 Dépannage</b>	<b>47</b>
<b>9 Mise au rebut</b>	<b>47</b>
<b>10 Entretien</b>	<b>47</b>
<b>11 Données techniques</b>	<b>47</b>

# 1 Introduction

## 1.1 Le produit

Le produit est un aspirateur balai avec une batterie amovible et 2 buses différentes. La buse de sol est équipée d'une lumière LED pour une meilleure visibilité. Le produit dispose de 3 modes d'alimentation différents. Uniquement pour un usage domestique.

## 1.2 Symboles

	Lisez attentivement le mode d'emploi et veillez à bien en comprendre les instructions avant d'utiliser le produit. Conservez le mode d'emploi pour toute référence ultérieure.
	Double isolation (classe de sécurité II), ne nécessite pas de mise à la terre.
	Utiliser uniquement avec le chargeur S018G3100500E.
	Ce produit est conforme aux directives et réglementations européennes en vigueur.
	Recycler comme déchet électrique.

## 1.3 Présentation du produit

Figure 1

1. Écran LCD
2. Bouton de vitesse
3. Gâchette de vitesse
4. Poignée
5. Bouton de déverrouillage supérieur
6. Bac à poussière
7. Trappe de déverrouillage du bac à poussière
8. Batterie
9. Bouton de déverrouillage du tube
10. Tube d'extension
11. Buse de sol avec lumière LED
12. Bouton de déverrouillage du rouleau brosse
13. Suceur plat 2 en 1
14. Adaptateur
15. Support mural

Dedans

16. Filtre HEPA

17. Coque en maille

## 2 Sécurité

### 2.1 Définitions relatives à la sécurité

**⚠ Avertissement !** Le non-respect de ces instructions induit un risque de mort ou de blessure.

**⚠ Attention !** Le non-respect des présentes instructions induit un risque d'endommagement du produit, de tout autre matériel ou de la zone adjacente.

**Remarque !** Informations nécessaires dans une situation donnée.

### 2.2 Consignes de sécurité pour le fonctionnement

**⚠ Attention !** Le non-respect de ces instructions peut entraîner un risque de mort ou de blessures.

- Veuillez lire et respecter les instructions d'avertissement avant l'utilisation.
- Assurez-vous que ces personnes n'utilisent pas le produit de manière indépendante :
  - Enfants de moins de 8 ans.
  - Personnes qui ne connaissent pas suffisamment le produit.
  - Personnes handicapées.
- Les enfants ne doivent pas jouer avec le produit.
- Les enfants ne doivent pas nettoyer ou effectuer l'entretien du produit de manière autonome.
  - Évitez d'utiliser le produit à l'extérieur.
  - N'utilisez pas le produit si vous êtes fatigué(e), malade ou en état d'ébriété. Cela diminuera votre vision, votre vigilance, votre coordination et votre jugement.
  - Ne laissez pas des enfants ou des personnes utiliser le produit sans en avoir une connaissance adéquate.
  - Ne regardez pas la source lumineuse.
  - Gardez les cheveux, les vêtements amples, les doigts et les autres parties du corps à l'écart des ouvertures et des pièces mobiles du produit.
  - Le tube dispose d'une connexion électrique. N'utilisez pas le produit pour aspirer de l'eau.
  - Ne trempez pas le tube dans l'eau lorsque vous le nettoyez.
  - Faites un contrôle régulier du tube. N'utilisez pas un tube endommagé.
  - Ne trempez pas le cordon électrique ou la fiche dans de l'eau ou d'autres liquides car vous risquez de subir un choc électrique.
  - N'utilisez pas le produit avec les mains mouillées.
  - N'utilisez pas le produit sur des sols humides, du béton, du goudron ou d'autres surfaces rugueuses.
  - N'aspirez pas de tapis effilochés ou de glands de tapis.
  - N'utilisez pas le produit pour aspirer
    - liquides inflammables, par exemple l'essence
    - talons allumés, allumettes, cendres chaudes ou autres objets inflammables
    - aiguilles, épingles ou autres objets pointus
    - morceaux de bois, gesso, ciment, calcimine ou autres petites granules
    - morceaux de ficelle ou de tissu.
  - N'utilisez pas le produit sans le couvercle du bac à poussière.
  - Assurez-vous que des objets, par exemple des cheveux, de la poussière ou des peluches, ne bloquent pas les sorties d'air. Une sortie d'air bloquée peut diminuer le débit d'air et provoquer une surchauffe du produit.
  - N'utilisez pas le produit s'il est tombé, trempé dans l'eau, laissé à l'extérieur ou endommagé.
  - Gardez le produit et la batterie à l'écart des poêles et autres sources de chaleur. Il y a un risque d'explosion.
  - Évitez de tirer sur le cordon électrique pour débrancher la fiche.
  - Gardez le câble à l'écart des arêtes vives et des personnes en mouvement.
  - Débranchez l'adaptateur de la prise de courant lorsque le produit n'est pas en charge.
  - Utilisez uniquement le bon adaptateur pour charger le produit. Voir "[11 Données techniques](#)" à la page 47.

- N'apportez aucune modification au produit.
- Utilisez le produit uniquement pour sa fonction prévue.

## 3 Installation

### 3.1 Pour installer le support mural

**⚠ Attention !** Assurez-vous qu'il n'y a pas de tuyaux, de câbles électriques ou de fils situés directement derrière la zone d'installation.

**⚠ Attention !** N'installez pas le support sur un mur ne comportant que des cloisons sèches.

**Remarque !** Les vis et chevilles fournies sont conçus pour des murs pleins en béton, en brique solide ou en pierre.

Assurez-vous que le mur où vous installez le support est compatible avec les vis incluses.

- 1 Placez le support contre le mur. Assurez-vous que la position correspond à la hauteur du produit.
- 2 Utilisez un niveau à bulle pour vous assurer que le support est horizontal, puis marquez les trous avec un crayon.
- 3 Percez les trous.
- 4 Mettez des bouchons dans les trous si nécessaire.
- 5 Serrez les vis.

## 4 Assemblage

### 4.1 Pour assembler les accessoires

**⚠ Attention !** Arrêtez le produit avant de changer les accessoires.

Les accessoires peuvent être connectés au produit avec ou sans le tube d'extension.

Figure 2

- 1 Fixez l'extrémité supérieure de la buse applicable dans l'extrémité inférieure du tube d'extension jusqu'à ce que vous entendiez un clic.
- 2 Fixez l'extrémité supérieure du tube d'extension dans l'entrée d'air jusqu'à ce que vous entendiez un clic.

## 5 Utilisation

### 5.1 Vue d'ensemble de l'affichage

Figure 3

18. Indicateur d'alimentation
19. Indicateur de pourcentage
20. Indicateur de blocage de l'aspiration
21. Indicateur de charge de la batterie
22. Indicateur de blocage de la brosse

#### 5.1.1 L'indicateur de puissance

- Le produit dispose de 3 modes d'alimentation différents.

#### 5.1.2 L'indicateur de pourcentage

- L'indicateur de pourcentage affiche le temps d'utilisation restant.

#### 5.1.3 L'indicateur de charge de la batterie

- L'indicateur de batterie clignote lorsque la batterie est inférieure à 10 % et lorsque la batterie est en charge.
- L'indicateur de batterie s'allume environ 5 min lorsque la batterie est complètement chargée.

#### 5.1.4 L'indicateur de blocage de l'aspiration

- L'indicateur de blocage de l'aspiration clignote lorsqu'il y a un blocage dans l'orifice d'aspiration, le bac à poussière ou le filtre.

#### 5.1.5 L'indicateur de blocage de la brosse

- L'indicateur de blocage de la brosse clignote lorsqu'il y a un blocage dans la brosse à sol.

### 5.2 Pour utiliser le suceur plat 2 en 1

Figure 4

- Appuyez sur le bouton et maintenez-le enfoncé pour tirer la tête de brosse vers l'arrière ou vers l'avant.
  - Utilisez la tête de brosse pour nettoyer les meubles, les claviers, les rideaux et équivalents.
  - Utilisez le suceur plat pour nettoyer les espaces et les zones difficiles d'accès.

### 5.3 Pour charger le produit

**⚠ Avertissement !** Seul le chargeur fourni doit être utilisé pour recharger le produit.

**Remarque !** Chargez complètement le produit avant la première utilisation. Cela prend environ 5 heures.

**Remarque !** Il est normal que la batterie devienne chaude pendant la charge

- Connectez l'adaptateur à une prise de courant, puis au produit. (Figure 5)

### 5.3.1 Pour charger la batterie uniquement

- 1 Appuyez sur le bouton de déverrouillage de la batterie et maintenez-le enfoncé.
- 2 Retirez la batterie.
- 3 Connectez l'adaptateur à une prise de courant, puis à la batterie. (Figure 5)

## 5.4 Pour utiliser le produit

**⚠ Attention !** N'utilisez pas le produit sans le bac à poussière et les filtres.

**⚠ Attention !** Videz le bac à poussière après chaque utilisation. Ne remplissez pas le bac à poussière au-dessus de la ligne MAX.

- 1 Appuyez sur la gâchette d'alimentation pour démarrer l'appareil. Il démarre à basse vitesse par défaut.
- 2 Appuyez sur le bouton d'alimentation pour passer à une puissance plus élevée.
- 3 Appuyez sur la gâchette d'alimentation pour arrêter l'appareil.

## 6 Stockage

- Si le produit n'est pas utilisé pendant une période prolongée, rangez-le à l'intérieur dans un endroit propre et sec, hors de portée des enfants et des animaux domestiques.

## 7 Maintenance

**⚠ Attention !** Arrêtez le produit et débranchez-le de l'alimentation électrique avant de le nettoyer ou de l'entretenir.

### 7.1 Pour nettoyer le produit

**⚠ Attention !** Pour éviter d'endommager le produit, n'utilisez pas de détergents agressifs ou de nettoyeurs abrasifs.

- Nettoyez régulièrement le produit à l'aide d'un chiffon sec.

### 7.2 Pour nettoyer le bac à poussière et les filtres

**⚠ Attention !** Ne trempez pas le bac à poussière dans l'eau.

**Remarque !** Nettoyez les filtres au moins 2 fois par mois ou remplacez-les tous les 2 mois pour conserver les performances du produit.

### 7.2.1 Pour nettoyer le bac à poussière

- 1 Retirez le tube d'extension et la buse.
- 2 Appuyez sur le bouton de verrouillage pour retirer la partie supérieure. (Figure 6)
- 3 Secouez le bac à poussière et, si nécessaire, enlevez la poussière et les cheveux coincés dans la coque en maille avec votre main.

### 7.2.2 Pour nettoyer la coque en maille et le filtre HEPA

- 1 Poussez la trappe de déverrouillage pour ouvrir le couvercle inférieur. (Figure 7)
- 2 Tournez la coque en maille dans le sens inverse des aiguilles d'une montre et retirez-la.
- 3 Secouez le filtre HEPA pour enlever la poussière et les débris.
- 4 Nettoyez la coque en maille et le filtre HEPA sous l'eau du robinet et laissez-les sécher pendant au moins 24 heures.
- 5 Placez le filtre dans la coque en maille et remettez-le dans le bac à poussière.

### 7.3 Pour nettoyer le rouleau brosse

**⚠ Attention !** Ne trempez pas la buse de sol dans l'eau.

- 1 Appuyez sur l'interrupteur de verrouillage pour ouvrir le loquet. (Figure 8)
- 2 Retirez le rouleau brosse. (Figure 9)
- 3 À l'aide d'un ciseau, coupez et retirez les cheveux enroulés autour du rouleau brosse.
- 4 Remettez le rouleau brosse, assurez-vous que la rainure triangulaire du rouleau brosse est bien en place. Assurez-vous que les deux extrémités sont dans la bonne position.
- 5 Fermez le loquet et appuyez sur le bouton de verrouillage. Vous entendrez un clic lorsque le rouleau brosse est correctement fixé.

## 8 Dépannage

Problème	Cause possible	Tâche
Le produit ne démarre pas ou s'arrête soudainement.	La batterie est faible.	Chargez le produit.
	La brosse ou l'entrée d'air est bloquée.	Éliminez les blocages.
La puissance d'aspiration est faible.	Il y a trop de poussière dans le bac à poussière ou les filtres.	Nettoyez les filtres et retirez le bac à poussière. Voir <a href="#">"7.2 Pour nettoyer le bac à poussière et les filtres"</a> à la page 46.
	Les filtres sont mal installés ou manquants.	Assurez-vous que tous les filtres sont en place.
	Il y a un blocage dans le tube d'extension ou les accessoires.	Vérifiez que le tube d'extension et l'accessoire ne sont pas obstrués.
La batterie se décharge rapidement.	Le produit n'est pas chargé avec l'adaptateur approprié.	Assurez-vous que le produit est chargé avec le bon adaptateur. Voir <a href="#">"11 Données techniques"</a> à la page 47.
	Le produit est réglé sur le mode haute puissance pendant une période prolongée.	Sélectionnez le mode basse consommation pendant le nettoyage du briquet pour économiser de l'énergie.
La brosse à sol motorisée ne tourne pas.	Il y a trop de cheveux enroulés autour du rouleau-brosse.	Retirez et nettoyez la buse. Voir <a href="#">"7.3 Pour nettoyer le rouleau brosse"</a> à la page 46.
	Le rouleau brosse n'est pas correctement installé.	Assurez-vous que l'axe du rouleau brosse est correctement installé et que le loquet est verrouillé.

## 9 Mise au rebut

- Veillez à respecter la réglementation locale quand vous mettez le produit au rebut. Ne brûlez pas le produit.

## 10 Entretien

**⚠ Attention !** Seul le personnel agréé doit effectuer les réparations sur le produit.

## 11 Données techniques

Spécifications	Valeur
Puissance	220 W
Tension	25,9 V
Capacité de la batterie	2200 mAh Li-Ion
Puissance d'aspiration	7/14/20 kpa
Volume du bac à poussière	1,2 L
Temps de fonctionnement	15–20–40 min
Temps de charge	5 h
Température de fonctionnement	5°C–40°C
Adaptateur	S018G3100500E
Niveau de bruit	< 78 dB
Consommation électrique en mode veille	0,43 W
Temps nécessaire pour que le produit atteigne le mode de faible puissance	5 min

# Inhoudsopgave

<b>1 Inleiding</b>	<b>48</b>
1.1 Het product.....	48
1.2 Symbolen.....	48
1.3 Productoverzicht.....	48
<b>2 Veiligheid</b>	<b>49</b>
2.1 Definities van veiligheid.....	49
2.2 Veiligheidsvoorschriften voor gebruik.....	49
<b>3 Installatie</b>	<b>50</b>
3.1 De wandbeugel installeren.....	50
<b>4 Montage</b>	<b>50</b>
4.1 De accessoires monteren.....	50
<b>5 Gebruik</b>	<b>50</b>
5.1 Displayoverzicht.....	50
5.2 Het 2-in-1 spletenmondstuk gebruiken.....	50
5.3 Het product opladen.....	50
5.4 Het product gebruiken.....	51
<b>6 Opbergen</b>	<b>51</b>
<b>7 Onderhoud</b>	<b>51</b>
7.1 Het product schoonmaken.....	51
7.2 Het stofreservoir en de filters reinigen.....	51
7.3 De borstelroller reinigen.....	51
<b>8 Problemen oplossen</b>	<b>52</b>
<b>9 Afvoeren</b>	<b>52</b>
<b>10 Onderhoud</b>	<b>52</b>
<b>11 Technische gegevens</b>	<b>52</b>

## 1 Inleiding

### 1.1 Het product

Het product is een steelstofzuiger met een afneembare accu en twee verschillende mondstukken. Het vloermondstuk is voorzien van een ledlampje voor beter zicht. Het product heeft drie verschillende voedingsmodi. Alleen voor huishoudelijk gebruik.

### 1.2 Symbolen

	Lees de gebruiksaanwijzing zorgvuldig door en zorg ervoor dat u de instructies begrijpt voordat u het product gebruikt. Bewaar de instructies voor toekomstig gebruik.
	Dubbele isolatie (veiligheidsklasse II), geen aarding nodig.
	Alleen gebruiken met oplader S018G3100500E.
	Dit product voldoet aan de geldende EU-richtlijnen en -regelgeving.
	Recyclen als elektrisch afval.

### 1.3 Productoverzicht

Afbeelding 1

1. Lcd-scherm
2. Snelheidsknop
3. Stroomstarter
4. Hendel
5. Bovenste ontgrendelingsknop
6. Stofreservoir
7. Ontgrendelingsluik stofreservoir
8. Ontgrendelknop buis
9. Batterij
10. Verlengbuis
11. Ontgrendelingsknop voor borstelroller
12. Vloermondstuk met ledlampje
13. 2-in-1 spletenmondstuk
14. Adapter
15. Wandbeugel

Binnenkant

16. HEPA-filter

17. Meshlaag

## 2 Veiligheid

### 2.1 Definities van veiligheid

**⚠ Waarschuwing!** Als u zich niet aan deze voorschriften houdt, kan dat leiden tot (dodelijk) letsel.

**⚠ Voorzichtig!** Als u zich niet aan deze voorschriften houdt, kan dat leiden tot schade aan het product, overige materialen of de nabije omgeving.

**Let op!** Informatie die in bepaalde situaties noodzakelijk is.

### 2.2 Veiligheidsvoorschriften voor gebruik

**⚠ Waarschuwing.** Als u zich niet aan deze voorschriften houdt, kan dat leiden tot (dodelijk) letsel.

- Lees en volg de waarschuwingsinstructies voor gebruik.
- Zorg ervoor dat deze personen het product niet zelfstandig bedienen:
  - Kinderen jonger dan 8 jaar.
  - Personen die het product onvoldoende kennen.
  - Personen met een handicap.
- Kinderen mogen niet met het product spelen.
- Kinderen mogen het product niet zelfstandig schoonmaken of onderhouden.
  - Gebruik het product niet buitenshuis.
  - Gebruik het product niet als u moe, ziek of onder invloed bent. Dat vermindert uw gezichtsvermogen, alertheid en coördinatie- en beoordelingsvermogen.
  - Laat het product niet gebruiken door kinderen of personen die het product niet kennen.
  - Kijk niet naar de lichtbron.
  - Houd haar, losse kleding, vingers en andere lichaamsdelen uit de buurt van openingen en bewegende delen van het product.
  - De buis heeft een elektrische aansluiting. Gebruik het product niet om water op te zuigen.
  - Dompel de buis bij het schoonmaken niet onder in water.
  - Controleer de buis regelmatig. Gebruik een beschadigde buis niet.
  - Dompel de adapterkabel of plug niet onder in water of andere vloeistoffen vanwege het risico op elektrische schokken.
  - Gebruik het product niet met natte handen.
  - Gebruik het product niet op natte vloeren, beton, teer of andere ruwe oppervlakken.
  - Stofzuig geen gerafelde tapijten of tapijtkwasten.
  - Gebruik het product niet voor het zuigen van
    - brandbare vloeistoffen, bijvoorbeeld benzine
    - aangestoken stroken, lucifers, hete as of andere brandbare voorwerpen
    - naalden, spelden of andere scherpe voorwerpen
    - houtsnippers, kalk, cement, witkalk of andere kleine korrels
    - stukjes touw of stof.
  - Gebruik het product niet zonder het deksel van de stofbeker.
  - Zorg ervoor dat voorwerpen, bijvoorbeeld haar, stof of pluïsjes, geen verstopping van de luchtuitlaten veroorzaken. Een verstopte luchtuitlaat kan de luchtstroom verminderen en ervoor zorgen dat het product oververhit raakt.
  - Gebruik het product niet als het is gevallen, is ondergedompeld in water, buitenshuis is gelaten of is beschadigd.
  - Houd het product en de accu uit de buurt van fornuizen en andere warmtebronnen. Er is explosiegevaar.
  - Trek niet aan de adapterkabel om de stekker uit het contact te trekken.
  - Houd de kabel uit de buurt van scherpe randen en mensen in beweging.
  - Haal de adapter uit het stopcontact als het product niet wordt opgeladen.

- Gebruik alleen de juiste adapter om het product op te laden. Zie '11 Technische gegevens' op pagina 52.
- Breng geen wijzigingen aan in het product.
- Gebruik het product alleen voor de beoogde functie.

## 3 Installatie

### 3.1 De wandbeugel installeren

**⚠ Voorzichtig!** Zorg ervoor dat er geen leidingen, elektrische kabels of draden direct achter het installatiegebied liggen.

**⚠ Voorzichtig!** Installeer de beugel niet op een wand met alleen gipsplaten.

**Let op!** De meegeleverde schroeven en pluggen zijn toepasbaar voor massieve muren van beton, massieve baksteen of steen.

Zorg ervoor dat de wand waaraan u de beugel installeert, compatibel is met de meegeleverde schroeven.

- 1 Zet de beugel tegen de wand. Zorg ervoor dat de positie geschikt is voor de hoogte van het product.
- 2 Gebruik een waterpas om ervoor te zorgen dat de beugel horizontaal is en markeer de gaten vervolgens met een potlood.
- 3 Boor de gaten.
- 4 Stop indien nodig pluggen in de gaten.
- 5 Draai de schroeven vast.

## 4 Montage

### 4.1 De accessoires monteren

**⚠ Voorzichtig!** Stop het product voordat u de accessoires vervangt.

De accessoires kunnen met of zonder verlengbuis op het product worden aangesloten.

Afbeelding 2

- 1 Bevestig het bovenste uiteinde van het toepasselijke mondstuk in het onderste uiteinde van de verlengbuis totdat u een klik hoort.
- 2 Bevestig het bovenste uiteinde van de verlengbuis in de luchtinlaat totdat u een klik hoort.

## 5 Gebruik

### 5.1 Displayoverzicht

Afbeelding 3

18. Aan/uit-indicator
19. Indicator voor percentage
20. Zuigblokkade-indicator
21. Indicator voor opladen van de batterij
22. Borstelblokkade-indicator

#### 5.1.1 De stroomindicator

- Het product heeft drie verschillende voedingsmodi.

#### 5.1.2 De percentage-indicator

- De percentage-indicator toont de resterende gebruikstijd.

#### 5.1.3 De oplaad-indicator voor de accu

- De accu-indicator knippert wanneer de accu minder dan 10% is en wanneer de accu wordt opgeladen.
- De accu-indicator licht ongeveer 5 min op wanneer de accu volledig is opgeladen.

#### 5.1.4 De zuigblokkade-indicator

- De zuigblokkade-indicator knippert wanneer er een verstopping is in de zuigpoort, het stofreservoir of het filter.

#### 5.1.5 De borstelblokkade-indicator

- De borstelblokkade-indicator knippert wanneer er een verstopping is in de vloerborstel zit.

### 5.2 Het 2-in-1 spletenmondstuk gebruiken

Afbeelding 4

- Houd de knop ingedrukt om de opzetborstel naar achteren of naar voren te trekken.
  - Gebruik de borstelkop om meubels, toetsenborden, gordijnen en dergelijke schoon te maken.
  - Gebruik de spletenkop om gaten en moeilijk bereikbare plekken schoon te maken.

### 5.3 Het product opladen

**⚠ Waarschuwing!** Alleen de meegeleverde lader moet worden gebruikt om het product op te laden.

**Let op!** Laad het product vóór het eerste gebruik volledig op. Dit duurt ongeveer 5 uur.

**Opmerking!** Het is normaal dat de accu warm wordt tijdens het opladen

- Sluit de adapter aan op een stopcontact en vervolgens op het product. (Afbeelding 5)

### 5.3.1 De accu alleen opladen

- 1 Druk op de ontspanknop op de accu en houd deze ingedrukt.
- 2 Trek de accu eruit.
- 3 Sluit de adapter aan op een stopcontact en vervolgens op de accu. (Afbeelding 5)

## 5.4 Het product gebruiken

**!** **Waarschuwing.** Gebruik het product niet zonder het stofreservoir en de filters.

**!** **Voorzichtig!** Leeg het stofreservoir na elk gebruik. Vul het stofreservoir niet boven de MAX-lijn.

- 1 Druk op de stroomstarter om het product te starten. Het apparaat start standaard op lage snelheid.
- 2 Druk op de aan/uit-knop om naar een hoger vermogen te schakelen.
- 3 Druk op de stroomstarter om het product te stoppen.

## 6 Opbergen

- Als het product gedurende lange tijd niet wordt gebruikt, bewaar het dan binnenshuis in een schoon en droog gebied waar kinderen en huisdieren geen toegang hebben.

## 7 Onderhoud

**!** **Waarschuwing.** Stop het product en haal de stekker uit het stopcontact voordat u het product schoonmaakt of onderhoud uitvoert.

### 7.1 Het product schoonmaken

**!** **Voorzichtig!** Gebruik geen agressieve schoonmaakmiddelen of schuurmiddelen om schade aan het product te voorkomen.

- Maak het product regelmatig schoon met een droge doek.

## 7.2 Het stofreservoir en de filters reinigen

**!** **Voorzichtig!** Dompel het stofreservoir niet onder in water.

**Opmerking!** Reinig de filters minstens twee keer per maand of vervang ze om de twee maanden om de prestaties van het product te behouden.

### 7.2.1 Het stofreservoir schoonmaken

- 1 Verwijder de verlengbuis en het mondstuk.
- 2 Druk op de vergrendelknop om het bovenste deel te verwijderen. (Afbeelding 6)
- 3 Schud het stofreservoir en verwijder met de hand eventueel stof en haren die vastzitten in de gaslaag.

### 7.2.2 De meshlaag en het HEPA-filter reinigen

- 1 Druk op het ontgrendelingsluis om het onderste deksel te openen. (Afbeelding 7)
- 2 Draai de meshlaag tegen de klok in en trek hem eruit.
- 3 Schud het HEPA-filter om stof en vuil te verwijderen.
- 4 Reinig de meshlaag en het HEPA-filter onder kraanwater en laat ze minimaal 24 uur drogen.
- 5 Plaats het filter in de meshlaag en terug in het stofreservoir.

### 7.3 De borstelroller reinigen

**!** **Voorzichtig!** Dompel het vloermondstuk niet onder in water.

- 1 Druk op de slotschakelaar om de vergrendeling te openen. (Afbeelding 8)
- 2 Trek de borstelroller eruit. (Afbeelding 9)
- 3 Gebruik een schaar om het haar dat om de borstelroller is gewikkeld te knippen en te verwijderen.
- 4 Plaats de borstelroller terug, zorg ervoor dat de driehoeksgroef op de borstelroller op zijn plaats past. Zorg ervoor dat beide uiteinden in de juiste positie zijn.
- 5 Sluit de vergrendeling en druk op de vergrendelknop. U hoort een klik wanneer de borstelroller correct is bevestigd.

## 8 Problemen oplossen

Probleem	Mogelijke oorzaak	Oplossing
Het product start niet of stopt plotseling.	De batterij is bijna leeg.	Laad het product op.
	De borstel of luchtinlaat is geblokkeerd.	Neem de blokkades weg.
De zuigkracht is zwak.	Er zit te veel stof in het stofreservoir of de filters.	Reinig de filters en verwijder het stofreservoir. Zie '7.2 Het stofreservoir en de filters reinigen' op pagina 51.
	De filters zijn onjuist geïnstalleerd of ontbreken.	Zorg ervoor dat alle filters zijn geplaatst.
	Er zit een verstopping in de verlengbuis of accessoires.	Controleer de verlengbuis en het accessoire op verstopping.
De accu ontladst snel.	Het product is niet met de juiste adapter opgeladen.	Controleer of het product met de juiste adapter is opgeladen. Zie '11 Technische gegevens' op pagina 521.
	Het product wordt gedurende een langere periode ingesteld op een hoge vermogensmodus.	Selecteer bij een lichte schoonmaakbeurt de lage energiestand om energie te besparen.
De gemotoriseerde vloerborstel draait niet.	Er zit te veel haar om de borstelroller gewikkeld.	Verwijder de borstel en maak deze schoon. Zie '3.3 De borstelroller reinigen' op pagina 51.
	De borstelroller is niet correct geïnstalleerd.	Zorg ervoor dat de as van de borstelroller correct is geïnstalleerd en de vergrendeling is ingeschakeld.

## 9 Afvoeren

- Volg de lokale voorschriften wanneer u het product afvoert. Verbrand het product niet.

## 10 Onderhoud

**⚠ Waarschuwing.** Reparaties aan het product mogen alleen worden uitgevoerd door bevoegd personeel.

## 11 Technische gegevens

Specificatie	Waarde
Vermogen	220 W
Spanning	25,9 V
Batterijvermogen	2200 mAh Li-ion
Zuigkracht	7/14/20 kPa
Inhoud stofreservoir	1,2 L
Gebruiksduur	15–20–40 min
Oplaadduur	5 u
Bedrijfstemperatuur	5°C–40°C
Adapter	S018G3100500E
Geluidsniveau	< 78 dB
Energieverbruik in stand-bymodus	0,43 W
Tijd die nodig is voor het product om thelow power mode te bereiken	5 min









[www.jula.com](http://www.jula.com)