



FOUNTAIN WITH LED LIGHTING

OPERATING INSTRUCTIONS - Original instructions

**SV FONTÄN MED LED-BELYSNING
BRUKSANVISNING**

Oversättning av originalinstruktioner

**DE GARTENBRUNNEN LED-BELEUCHTUNG
BEDIENUNGSANLEITUNG**

Übersetzung der Originalanleitung

**NO FONTENE MED LED-BELYSNING
BETJENINGSANVISNINGER**

Oversettelse av originalinstruksjonene

**FI LED-SUIHKULÄHDE
KÄYTTÖOHJE**

Alkuperäisten ohjeiden käännös

**DA SPRINGVAND MED LED-BELYSNING
BETJENINGSVEJLEDNING**

Oversættelse af den originale vejledning

**FR FONTAINE AVEC ÉCLAIRAGE LED
INSTRUCTIONS D'UTILISATION**

Traduction des instructions d'origine

**PL FONTANNA Z OŚWIETLENIEM LED
INSTRUKCJA OBSŁUGI**

Przekład instrukcji oryginalnej

**NL FONTEIN MET LEDVERLICHTING
BEDIENINGSINSTRUCTIES**

Vertaling van de originele instructies

Jula AB förbehåller sig rätten att göra ändringar på produkten. Jula AB innehar upphovsrätten till denna dokumentation. Det är inte tillåtet att modifiera eller ändra denna dokumentation på något sätt och bruksanvisningen ska skrivas ut och användas som den är i förhållande till produkten. Se Julas webbplats för den senaste versionen av bruksanvisningen.

Jula AB forbeholder seg retten til å endre produktet. Jula AB innehar opphavsretten til denne dokumentasjonen. Det er ikke tillatt å modifisere eller endre denne dokumentasjonen på noen som helst måte, og håndboken skal trykkes og brukes som den er i forhold til produktet. For siste versjon av betjeningsanvisningene, se Julas nettsider.

Jula AB forbeholder sig retten til at ændre produktet. Jula AB har ophavsretten til denne dokumentation. Det er ikke tilladt at modificere eller ændre denne dokumentation på nogen måde, og manualen skal printes og bruges som den er i forhold til produktet. For den seneste version af betjeningsvejledningen, se Julas hjemmeside.

Jula AB zastrzega sobie prawo do wprowadzania zmian w produkcie. Jula AB zastrzega sobie prawa autorskie do niniejszej dokumentacji. Dokumentacji nie wolno w żaden sposób modyfikować ani zmieniać, a instrukcję należy drukować i używać ją w odniesieniu do produktu w stanie niezmiennym. Najnowszą wersję instrukcji obsługi można znaleźć na stronie internetowej Jula.

Jula AB reserves the right to make changes to the product. Jula AB claims copyright on this documentation. It is not allowed to modify or alter this documentation in any way and the manual shall be printed and used as it is in relation to the product. For the latest version of operating instructions, refer to the Jula website.

Jula AB behält sich das Recht vor, Änderungen am Produkt vorzunehmen. Jula AB beansprucht die Urheberrechte an dieser Dokumentation. Es ist nicht zulässig, diese Dokumentation in irgendeiner Weise zu verändern oder umzugestalten. Die Anleitung muss gedruckt und so verwendet werden, wie sie in Bezug zum Produkt steht. Die aktuellste Version der Bedienungsanleitung finden Sie auf der Website von Jula.

Jula AB pidättää oikeuden tehdä tuotteeseen muutoksia. Jula AB:llä on tämän dokumentaation tekijänoikeus. Tätä dokumentaatiota ei saa muuttaa millään tavalla ja käyttöopas on tulostettava ja sitä on käytettävä sellaisena kuin se on tämän tuotteen kanssa. Käyttöohjeiden uusin versio löytyy Julan verkkosivustolta.

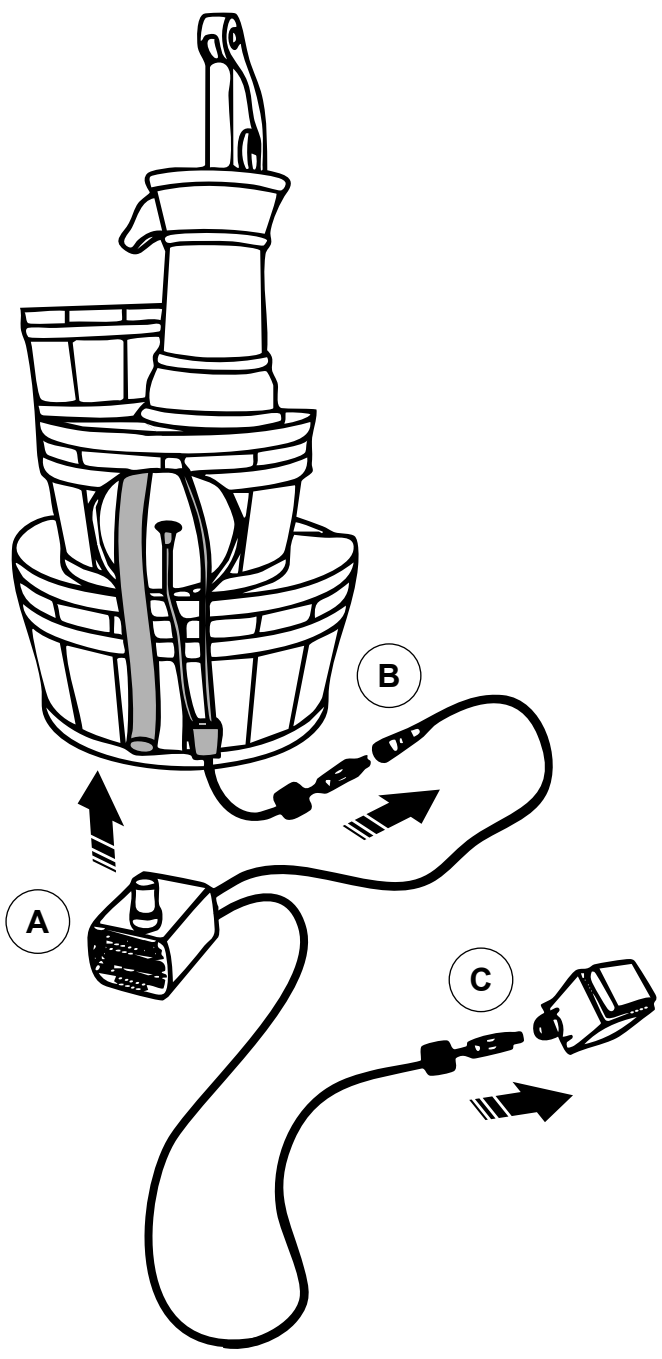
Jula AB se réserve le droit d'apporter des modifications au produit. Jula AB revendique les droits d'auteur sur cette documentation. Il est interdit de modifier ou d'altérer cette documentation de quelque manière que ce soit et le manuel doit être imprimé et utilisé tel quel en relation avec le produit. Pour obtenir la dernière version des instructions d'utilisation, consultez le site Web de Jula.

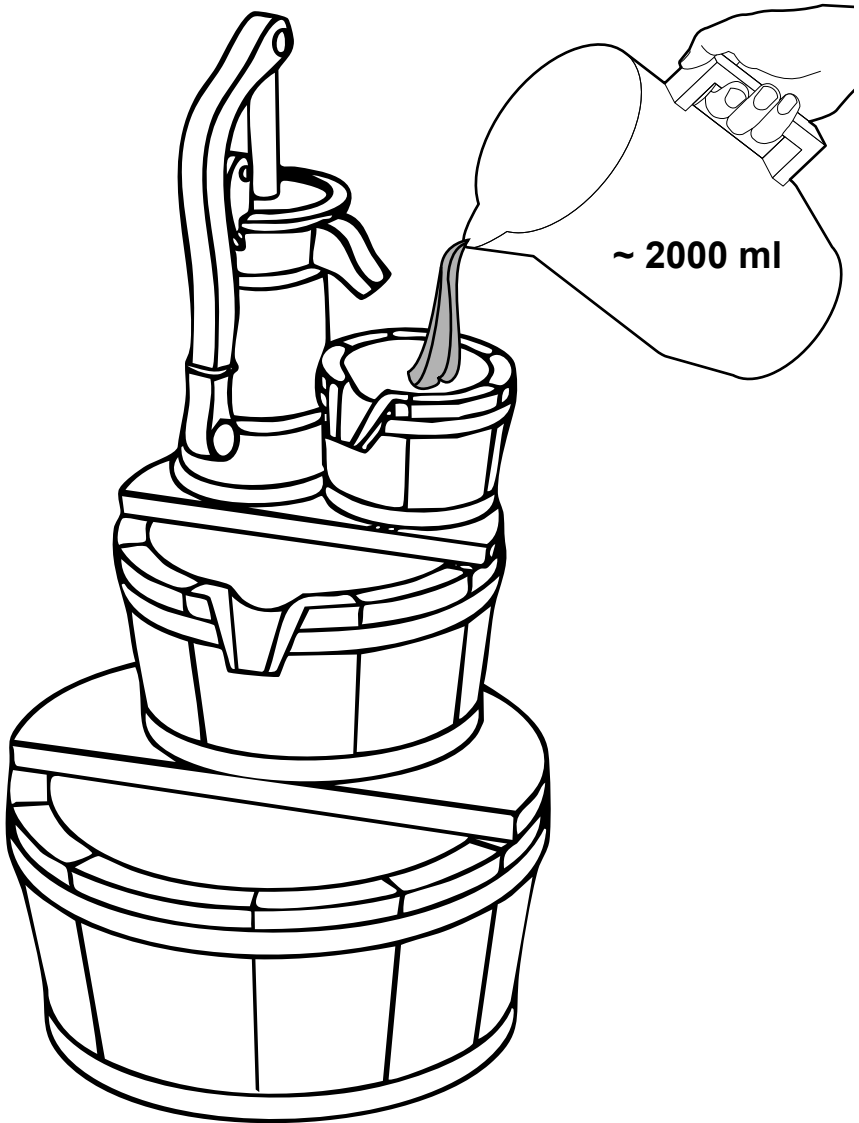
Jula AB behoudt zich het recht voor om wijzigingen aan het product aan te brengen. Jula AB claimt het copyright op deze documentatie. Het is niet toegestaan om deze documentatie op welke manier dan ook te wijzigen of te veranderen. De handleiding moet worden afgedrukt en gebruikt zoals deze in relatie tot het product staat. Raadpleeg de Jula-website voor de laatste versie van de bedieningsinstructies.

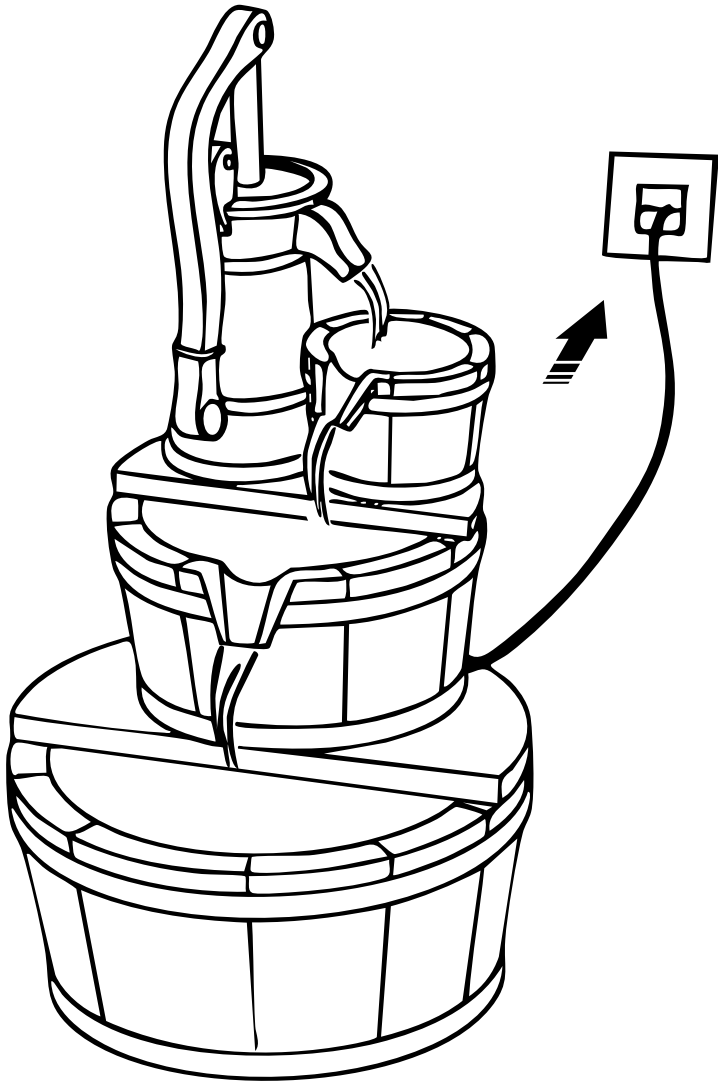
WWW.JULA.COM

© JULA AB 2025-11-11

**JULA AB
BOX 363, 532 24 SKARA, SWEDEN**











1 Introduction

1.1 The product

The product is a water fountain with LED lights.

1.2 Symbols

	Read the operating instructions carefully and make sure that you understand the instructions before you use the product. Save the instructions for future reference.
	Safety class III
	This product complies with applicable EU directives and regulations.
	Recycle as electrical waste.

2 Safety

2.1 Safety definitions

⚠ WARNING! If you do not obey these instructions, there is a risk of death or injury.

⚠ CAUTION! If you do not obey these instructions, there is a risk of damage to the product, other materials or the adjacent area.

NOTE! Information that is necessary in a given situation.

2.2 Safety instructions for operation

⚠ WARNING! If you do not obey these instructions, there is a risk of death or injury.

- Read and obey the warning instructions before operation.
- Make sure that these persons do not know operate the product independently:
 - Children less than 3 years.
 - Persons who do not know the product sufficiently
 - Persons with disabilities.
- Children must not clean or do maintenance on the product independently.
- Keep the product and it's small parts out of reach from children.
- Children must not play with the product.
- Do not pull the power cable to disconnect the power plug.
- Do not soak the power cable or the plug in water or other liquid, because there is a risk of electric shock. Do not touch the power cable or plug with wet hands.
- Do not start the product before it is fully installed, refer to the instructions.
- Disconnect the product from the power supply before you assemble, disassemble or clean the product.
- Make sure that the outlet voltage agrees to the rated voltage on the type plate. The product must be connected to an earthed power outlet with a residual current device that has a maximum tripping current of 30 mA.
- Do not use the product if the power cable or plug is damaged.
- Do not lift the product by the power cable.

- A damaged power cable or plug must be replaced by an approved service center or an approved personnel to make sure safe use.
- Do not use the product if it is damaged.
- Do not make changes to the product.
- Use the product only for its specified function.

3 Assembly

3.1 To assemble the product

- 1 Open the package and make sure there are no missing parts.
 - 2 Put the product on a flat and stable surface.
- Figure 1
- 3 Connect the pump to the hose (A).
 - 4 Connect the LED light to the pump (B) and attach the pump to the bottom of the product. Keep the cables connections outside of the product.
 - 5 Connect the pump to the adapter (C).

4 Operation

4.1 To operate the product

⚠ WARNING! Do not use flammable liquids or liquids that can cause corrosion on the product.

⚠ CAUTION! Do not operate the product without water.

⚠ CAUTION! Disconnect the product from the power supply before you add water.

⚠ CAUTION! Make sure that the pump is completely covered with water before you connect the product to a power supply. The water depth must not be more than 1.5 m.

⚠ CAUTION! Make sure that the water temperature stays between 0°C to 35°C.

- 1 Put the product on a level surface. Keep the area clean to prevent debris from going into the pump.
- 2 Fill the product with approximately 2000 ml of clean water. Make sure the pump is completely covered with water. (Figure 2)

NOTE Use distilled or filtered water to prevent mineral buildup.

- 3 Connect the power plug to a power supply. (Figure 3)

NOTE It is important to keep a sufficient water level and to always keep the pump under water.

5 Storage

- If the product is not going to be used for a long period of time, keep the product in a clean and dry area, where children and pets do not have access to it.

6 Maintenance

⚠ CAUTION! Disconnect the product from the power supply before you do maintenance or clean the product.

- Do a check of the pump regularly for wear and damage. Correct maintenance can decrease energy consumption and increase the life time of the product.
- Clean the product regularly with a soft brush, water and a mild detergent.
- Make sure that the electrical cord loops below the electrical outlet to form a "Drip Loop". This will prevent water from going down the cord into the electrical outlet.

7 Troubleshooting

Problem	Possible cause	Task
The product makes a noise or vibration.	There is a blockage or bend in the hose.	Remove all debris and make sure that the hose is in the correct position.
The pump does not work.	There is air in the pump.	Disconnect and connect the pump to release the air inside the pump. Do the steps again until there is no more air trapped inside the pump.

8 Discard

- Make sure that you follow local regulations when you discard the product. Do not burn the product.

9 Technical data

Specification	Value
Rated voltage	230 V ~ 50 Hz
Output	12 V AC
Power consumption	3 W
Cable lengths	190 cm
Dimensions (DxWxH)	21.5 x 23.5 x 40 cm
Weight	2.5 kg

1 Inledning

1.1 Produkten

Produkten är en vattenfontän med LED-belysning.

1.2 Symboler

	Läs bruksanvisningen noggrant och se till att du förstår instruktionerna innan du börjar använda produkten. Spara bruksanvisningen för framtida bruk.
	Säkerhetsklass III
	Denna produkt uppfyller tillämpliga EU-direktiv och -förordningar.
	Återvinns som elektroniskt avfall.

2 Säkerhet

2.1 Säkerhetsdefinitioner

⚠️ WARNING! Om du inte följer dessa instruktioner finns det risk för personskada eller dödsfall.

⚠️ FÖRSIKTIGHET! Om du inte följer dessa instruktioner finns det risk för att du skadar produkten, andra material eller det närliggande området.

OBS! Information som är nödvändig i en specifik situation.

2.2 Säkerhetsinstruktioner för användning

⚠️ WARNING! Om du inte följer dessa instruktioner finns det risk för personskada eller dödsfall.

- Läs och följ instruktionerna noggrant innan användning.
- Se till att följande personer inte använder produkten på egen hand:
 - Barn under 3 år.
 - Personer som inte känner till produkten tillräckligt.

- Personer med funktionshinder.

- Barn får inte rengöra eller utföra underhåll på produkten på egen hand.
- Förvara produkten och dess smådelar oåtkomligt för barn.
- Barn får inte leka med produkten.
- Dra aldrig i själva strömkabeln för att koppla bort kontakten från strömförsörjningen. Håll i kontakten.
- Blötlägg inte strömkabeln eller kontakten i vatten eller annan vätska, det finns risk för elektrisk chock. Rör inte strömkabeln eller kontakten med våta händer.
- Starta inte produkten innan den är helt monterad enligt instruktionerna.
- Koppla bort produkten från strömförsörjningen innan du monterar, demonterar eller rengör produkten.
- Se till att spänningen i eluttaget stämmer överens med märkspänningen på typskylten. Produkten måste anslutas till ett jordat eluttag med en jordfelsbrytare som har en maximal utlösningström på 30 mA.
- Använd inte produkten om strömkabeln eller kontakten är skadad.
- Lyft inte produkten i strömkabeln.

- En skadad strömkabel eller kontakt måste bytas ut av en auktoriserad serviceverkstad eller av auktoriserad elektriker för att garantera säker användning.
- Använd inte produkten om den är skadad.
- Gör inga ändringar på produkten.
- Använd endast produkten för dess avsedda ändamål.

3 Montering

3.1 Att montera produkten

- 1 Öppna förpackningen och se till att inga delar saknas.
- 2 Placera produkten på ett plant och stadigt underlag.

(Bild 1)

- 3 Anslut pumpen till slangen (A).
- 4 Anslut LED-belysningen till pumpen (B) och fäst pumpen på botten av produkten. Håll kabelanslutningarna utanför produkten.
- 5 Anslut pumpen till adaptern (C).

4 Användning

4.1 Att använda produkten

! **WARNING!** Använd inte brandfarliga vätskor eller vätskor som kan orsaka korrosion på produkten.

! **FÖRSIKTIGHET!** Använd inte produkten utan vatten.

! **FÖRSIKTIGHET!** Koppla bort produkten från strömförsörjningen innan du fyller på vatten.

! **FÖRSIKTIGHET!** Se till att pumpen är helt täckt med vatten innan du ansluter produkten till strömförsörjningen. Vattendjupet får inte överstiga 1,5 m.

! **FÖRSIKTIGHET!** Se till att vattentemperaturen håller sig mellan 0°C och 35°C.

- 1 Placera produkten på ett jämnt underlag. Håll området rent för att förhindra att skräp tränger in i pumpen.
- 2 Fyll produkten med ca. 2 liter rent vatten. Se till att pumpen är helt täckt med vatten. (Bild 2)

OBS! Använd destillerat eller filtrerat vatten för att förhindra mineralansamlingar.

- 3 Anslut kontakten till strömförsörjningen. (Bild 3)

OBS! Det är viktigt att hålla en tillräcklig hög vattennivå och att alltid hålla pumpen under vatten.

5 Förvaring

- Om produkten inte ska användas under en längre tid ska den förvaras på en ren och torr plats, utom räckhåll för barn och husdjur.

6 Underhåll

! **FÖRSIKTIGHET!** Koppla bort produkten från strömförsörjningen innan du utför underhåll på den.

- Kontrollera pumpen regelbundet med avseende på slitage och skador. Korrekt utförd underhåll kan minska energiförbrukningen och öka produktens livslängd.
- Rengör produkten regelbundet med en mjuk borste, vatten och ett mildt rengöringsmedel.
- Se till att sladden slingrar sig under eluttaget så att det bildas en "droppögla". Detta förhindrar att vatten rinner längs sladden in i eluttaget.

7 Felsökning

Problem	Möjlig orsak	Åtgärd
Produkten gör oljud eller vibrerar.	Det finns ett stopp eller en böj på slangen.	Ta bort allt skräp och se till att slangen ligger i rätt läge.
Pumpen fungerar inte.	Det finns luft i pumpen.	Koppla ur och återanslut pumpen för att släppa ut luften ur pumpen. Gör om stegen tills det inte längre finns någon luft kvar i pumpen.

8 Kassering

- Se till att du följer lokala bestämmelser när du kasserar produkten. Elda inte upp produkten.

9 Tekniska data

Specifikation	Värde
Märkspänning	230 V - 50 Hz
Uteffekt	12 V AC
Strömförbrukning	3 W
Kabellängd	190 cm
Mått (DxBxH)	21,5 x 23,5 x 40 cm
Vikt	2,5 kg

1 Introduksjon

1.1 Produktet

Produktet er en vannfontene med LED-lys.

1.2 Symboler

	Les bruksanvisningen nøye og forsikre deg om at du har forstått den før du tar produktet i bruk. Ta vare på bruksanvisningen til senere bruk.
	Sikkerhetsklasse III
	Dette produktet er i samsvar med gjeldende EU-direktiver og -forskrifter.
	Gjenvinnes som elektrisk avfall.

2 Sikkerhet

2.1 Sikkerhetsspesifikasjoner

⚠ ADVARSEL! Hvis du ikke følger disse instruksjonene, er det fare for død eller personskade.

⚠ FORSIKTIG! Hvis du ikke følger disse instruksjonene, er det fare for skade på produktet, annet materiell eller på omgivelsene.

MERK! Informasjon som er nødvendig i en gitt situasjon.

2.2 Sikkerhetsinstruksjoner for bruk

⚠ ADVARSEL! Hvis du ikke følger disse instruksjonene, er det fare for død eller skade.

- Barn må ikke rengjøre eller utføre vedlikehold på produktet uten tilsyn.
- Oppbevar produktet og dets små deler utilgjengelig for barn.
- Barn må ikke leke med produktet.
- Ikke trekk i strømkabelen for å koble fra støpselet.
- Ikke senk strømkabelen eller støpselet i vann eller annen væske, da dette utgjør en fare for elektrisk støt. Ikke ta på strømkabelen eller støpselet med våte hender.
- Ikke start produktet før det er fullstendig installert, se instruksjonene.
- Koble produktet fra strømforsyningen før du monterer, demonterer eller rengjør produktet.
- Kontroller, at netspændingen stemmer overens med den nominelle spænding på typeskiltet. Produktet skal tilsluttes en jordet stikkontakt med en feilstrømsafbryder, der har en maksimal udløsningsstrøm på 30 mA.
- Brug ikke produktet, hvis ledningen eller stikket er beskadiget.
- Løft ikke produktet i strømkablet.
- Les og følg advarselinstruksjonene før bruk.
- Pass på at disse personene ikke bruker produktet uten tilsyn:
 - barn under 3 år
 - personer som ikke kjenner produktet tilstrekkelig
 - personer med nedsatt funksjonsevne

- En beskadiget ledning eller et beskadiget stik skal udskiftes af et autoriseret servicecenter eller en autoriseret person for at garantere sikker brug.
- Ikke bruk produktet hvis det er skadet.
- Ikke gjør endringer på produktet.
- Bruk produktet kun til det som det er beregnet til.

3 Montering

3.1 Montering av produktet

- 1 Åpne pakken og kontroller at det ikke mangler noen deler.
 - 2 Legg produktet på en flat og stabil overflate.
- Figur 1
- 3 Koble pumpen til slangen (A).
 - 4 Koble LED-lyset til pumpen (B), og fest pumpen til bunnen av produktet. Hold kabeltilkoblingene utenfor produktet.
 - 5 Koble pumpen til adapteren (C).

4 Bruk

4.1 Betjening av produktet

⚠ ADVARSEL! Ikke bruk brennbare væsker eller væsker som kan forårsake korrosjon på produktet.

⚠ FORSIKTIG! Ikke bruk produktet uten vann.

⚠ FORSIKTIG! Koble produktet fra strømforsyningen før du tilsetter vann.

⚠ FORSIKTIG! Sørg for at pumpen er helt dekket med vann før du kobler produktet til strømforsyningen. Vanddybden må ikke overstige 1,5 m.

⚠ FORSIKTIG! Sørg for at vanntemperaturen holder seg mellom 0 °C og 35 °C.

- 1 Sett produktet på et plant underlag. Hold området rent for å hindre at det kommer rusk inn i pumpen.
- 2 Fyll produktet med ca. 2000 ml rent vann. Sørg for at pumpen er helt dekket med vann. (Figur 2)

MERK Bruk destillert eller filtrert vann for å unngå opphopning av mineraler.

- 3 Koble støpselet til strømforsyningen. (Figur 3)

MERK Det er viktig å opprettholde et tilstrekkelig vannivå og alltid sørge for at pumpen er under vann.

5 Oppbevaring

- Dersom produktet ikke skal brukes over en lengre periode, oppbevar produktet på et rent og tørt sted utilgjengelig for barn og kjæledyr.

6 Vedlikehold

⚠ FORSIKTIG! Stopp produktet og koble fra strømforsyningen før du utfører vedlikehold eller rengjør produktet.

- Kontroller pumpen regelmessig for slitasje og skader. Riktig vedlikehold kan redusere energiforbruket og øke produktets levetid.
- Rengjør produktet regelmessig med en myk børste, vann og et mildt rengjøringsmiddel.
- Sørg for, at den elektriske ledning føres under stikkontakten, så den danner en "nedadgående bøjning". Det forhindrer vandet i at løbe ned ad ledningen og trænge ind i stikkontakten.

7 Feilsøking

Problem	Mulig årsak	Tiltak
Produktet lager en lyd eller vibrasjon.	Det er en blokkering eller bøy i slangen.	Fjern alt rusk og sørg for at slangen er i riktig posisjon.
Pumpen fungerer ikke.	Det er luft i pumpen.	Koble til og fra pumpen for å slippe ut luften i pumpen. Gjør trinnene igjen til det ikke er mer luft innestengt i pumpen.

8 Avhending

- Sørg for at du følger lokale forskrifter når du avhender produktet. Produktet må ikke brennes.

9 Tekniske data

Spesifikasjoner	Verdi
Nominell spenning	230 V ~ 50 Hz
Effekt	12 V AC
Strømforbruk	3 W
Kabellengde	190 cm
Dimensjoner (DxBxH)	21,5 x 23,5 x 40 cm
Vekt	2,5 kg

1 Indledning

1.1 Produktet

Produktet er et springvand med LED-lys.

1.2 Symboler

	Læs betjeningsvejledningen omhyggeligt, og vær sikker på, du forstår den, før du tager produktet i brug. Gem betjeningsvejledningen til senere brug.
	Sikkerhedsklasse III
	Produktet overholder gældende EU-direktiver og -forordninger.
	Skal bortskaffes som elektronikaffald.

2 Sikkerhed

2.1 Sikkerhedsdefinitioner

⚠ ADVARSEL! Manglende overholdelse af denne vejledning kan medføre død eller personskade.

⚠ FORSIGTIG! Manglende overholdelse af denne vejledning kan medføre skader på produktet, andre materialer eller det omgivende område.

BEMÆRK! Information, der er nødvendig i bestemte situationer.

2.2 Sikkerhedsanvisninger for brug

⚠ ADVARSEL! Manglende overholdelse af denne vejledning kan medføre fare for død eller personskade.

- Læs og følg advarslerne før brug.
- Følgende personer må kun bruge produktet under opsyn:
 - Børn under 3 år.
 - Personer, der ikke kender produktet tilstrækkeligt.
 - Personer med handicap.

- Børn må ikke rengøre eller vedligeholde produktet uden opsyn.
- Opbevar produktet og dets små dele utilgængeligt for børn.
- Børn må ikke lege med produktet.
- Træk ikke i ledningen for at tage stikket ud.
- Læg ikke ledningen eller stikket i blød i vand eller anden væske, da der er risiko for elektrisk stød. Rør ikke ved ledningen eller stikket med våde hænder.
- Tænd ikke for produktet, før det er fuldt installeret i henhold til anvisningerne.
- Tag produktets stik ud af stikkontakten, før du samler, adskiller, rengør eller udfører vedligeholdelse på det.
- Kontroller, at netspændingen stemmer overens med den nominelle spænding på typeskiltet. Produktet skal tilsluttes en jordet stikkontakt med en fejlstrømsafbryder, der har en maksimal udløsningsstrøm på 30 mA.
- Brug ikke produktet, hvis ledningen eller stikket er beskadiget.
- Løft ikke produktet i strømkablet.
- En beskadiget ledning eller et beskadiget stik skal udskiftes af et autoriseret servicecenter eller en autoriseret person for at garantere sikker brug.

- Brug ikke produktet, hvis det er beskadiget.

- Foretag ikke ændringer på produktet.

- Brug kun produktet til den angivne funktion.

3 Samlevejledning

3.1 Sådan samles produktet

- 1 Åbn pakken, og kontroller, om der mangler dele.

- 2 Læg produktet på en plan og stabil overflade.

Figur 1

- 3 Tilslut pumpen til slangen (A).

- 4 Tilslut LED-lyset til pumpen (B), og monter pumpen i bunden af produktet. Hold ledningstilslutninger uden for produktet.

- 5 Tilslut pumpen til adapteren (C).

4 Brug

4.1 Sådan betjenes produktet

! **ADVARSEL!** Brug ikke brandfarlige væsker eller væsker, der kan ætse produktet.

! **FORSIGTIG!** Brug ikke produktet uden vand.

! **FORSIGTIG!** Afbryd produktet fra strømforsyningen, før du tilføjer vand.

! **FORSIGTIG!** Sørg for, at pumpen er helt dækket af vand, før du tilslutter produktet. Vanddybden må ikke overstige 1,5 m.

! **FORSIGTIG!** Sørg for, at vandtemperaturen ligger mellem 0 °C og 35 °C.

- 1 Stil produktet på en plan overflade. Hold området rent for at forhindre, at der kommer snavs ind i pumpen.

- 2 Fyld produktet med ca. 2000 ml rent vand. Sørg for, at pumpen er helt dækket af vand. (Figur 2)

BEMÆRK Brug destilleret eller filtreret vand for at undgå kalkdannelse.

- 3 Sæt stikket i en stikkontakt. (Figur 3)

BEMÆRK Det er vigtigt at, at vandstanden altid er høj nok, og at pumpen konstant er under vand.

5 Opbevaring

- Hvis produktet ikke skal bruges i længere tid, skal det opbevares det på et rent og tørt sted utilgængeligt for børn og kæledyr.

6 Vedligeholdelse

! **FORSIGTIG!** Træk produktets stik ud af stikkontakten forud for vedligeholdelse eller rengøring.

- Kontroller regelmæssigt pumpen for slid og skader. Korrekt vedligeholdelse kan reducere energiforbruget og øge produktets levetid.
- Rengør produktet regelmæssigt med en blød børste, vand og et mildt rengøringsmiddel.
- Sørg for, at den elektriske ledning føres under stikkontakten, så den danner en "nedadgående bøjning". Det forhindrer vandet i at løbe ned ad ledningen og trænge ind i stikkontakten.

7 Fejlfinding

Problem	Mulig årsag	Løsning
Produktet laver en lyd eller vibrerer.	Der er en blokering eller en bøjning i slangen.	Fjern alt snavs, og sørg for, at slangen sidder i den rigtige position.
Pumpen virker ikke.	Der er luft i pumpen.	Frakobl og tilslut pumpen for at få luften ud af pumpen. Gentag, indtil der ikke er mere luft inde i pumpen.

8 Bortskaffelse

- Følg de lokale regler ved bortskaffelse af produktet.
Brænd ikke produktet.

9 Tekniske data

Specifikation	Værdi
Nominal spænding	230 V ~ 50 Hz
Effekt	12 V AC
Strømforbrug	3 W
Ledningslængde	190 cm
Dimensioner (DxBxH)	21,5 x 23,5 x 40 cm
Vægt	2,5 kg

1 Wprowadzenie

1.1 Produkt

Produkt to fontanna z oświetleniem LED.

1.2 Symbole

	Przed użyciem produktu należy dokładnie i ze zrozumieniem przeczytać tę instrukcję obsługi. Zachowaj instrukcję na przyszłość.
	Klasa bezpieczeństwa III
	Niniejszy produkt spełnia wymagania stosownych dyrektyw i rozporządzeń unijnych.
	Utylizować jak odpady elektryczne.

2 Bezpieczeństwo

2.1 Definicje dotyczące bezpieczeństwa

⚠ OSTRZEŻENIE! W razie niestosowania się do niniejszej instrukcji zachodzi ryzyko śmierci lub obrażeń ciała.

⚠ PRZESTROGA! W razie niestosowania się do niniejszej instrukcji zachodzi ryzyko uszkodzenia produktu lub innych przedmiotów w jego pobliżu.

UWAGA! Informacje dotyczące postępowania w określonych sytuacjach.

2.2 Instrukcja bezpiecznej obsługi

⚠ OSTRZEŻENIE! W razie niestosowania się do niniejszej instrukcji zachodzi ryzyko śmierci lub obrażeń ciała.

- Przed obsługą produktu zapoznaj się z ostrzeżeniami w niniejszej instrukcji, a następnie stosuj się do nich podczas używania.
- Upewnij się, że niżej wymienione osoby nie obsługują produktu samodzielnie:

- Dzieci w wieku poniżej 3 lat.
- Osoby, które nie są zaznajomione z produktem w wystarczającym stopniu
- Osoby z niepełnosprawnościami.
- Dzieciom nie wolno samodzielnie czyścić ani konserwować produktu.
- Produkt i jego małe części należy przechowywać w miejscu niedostępnym dla dzieci.
- Dzieciom nie wolno bawić się produktem.
- Nie ciągnij za przewód zasilający, aby odłączyć wtyczkę.
- Nie zanurzaj kabla zasilającego ani wtyczki w wodzie lub innym płynie ze względu na ryzyko porażenia prądem. Nie dotykaj przewodu zasilającego ani wtyczki mokrymi rękami.
- Nie włączaj produktu przed jego całkowitym zmontowaniem zgodnie z instrukcją.
- Przed montażem, demontażem lub czyszczeniem produktu odłącz go od zasilania.
- Sprawdź, czy napięcie w gnieździe zasilania odpowiada napięciu znamionowemu podanemu na tabliczce znamionowej. Produkt musi być podłączony do uziemionego gniazda zasilania z wyłącznikiem różnicowoprądowym o maks. prądzie wyzwalania 30 mA.

- Nie używaj produktu, jeśli kabel zasilający lub wtyczka są uszkodzone.
- Nie podnoś produktu za kabel zasilający.
- Ze względów bezpieczeństwa uszkodzony kabel zasilający lub wtyczkę należy wymienić w autoryzowanym serwisie lub u autoryzowanego pracownika.
- Nie używaj produktu, jeśli jest uszkodzony.
- Nie modyfikuj produktu.
- Produktu można używać wyłącznie zgodnie z jego przeznaczeniem.

3 Montaż

3.1 Sposób montażu

- 1 Otwórz opakowanie i upewnij się, że nie brakuje żadnych części.
- 2 Postaw produkt na płaskiej i stabilnej powierzchni.

Rysunek 1

- 3 Podłącz pompę do węża (A).
- 4 Podłącz oświetlenie LED do pompy (B) i zamocuj pompę do spodu produktu. Podłączenia kabli należy pozostawić na zewnątrz produktu.
- 5 Podłącz pompę do przejściówki (C).

4 Obsługa

4.1 Obsługa produktu

! **OSTRZEŻENIE!** Nie używaj łatwopalnych płynów ani płynów, które mogą powodować korozję produktu.

! **PRZESTROGA!** Nie używaj produktu bez wody.

! **PRZESTROGA!** Odłącz produkt od zasilania przed podłączeniem wody.

! **PRZESTROGA!** Przed podłączeniem produktu do źródła zasilania upewnij się, że pompa jest całkowicie zanurzona w wodzie. Głębokość wody nie może przekraczać 1,5 m.

! **PRZESTROGA!** Upewnij się, że temperatura wody utrzymuje się w zakresie od 0°C do 35°C.

- 1 Połóż produkt na płaskiej powierzchni. Utrzymuj miejsce w czystości, aby zapobiec przedostawaniu się zanieczyszczeń do pompy.
- 2 Napełnij produkt około 2000 ml czystej wody. Upewnij się, że pompa jest całkowicie zanurzona w wodzie. (Rysunek 2)

UWAGA: Aby zapobiec gromadzeniu się kamienia, używaj wody destylowanej lub filtrowanej.

- 3 Podłącz wtyczkę kabla zasilającego do gniazda elektrycznego. (Rysunek 3)

UWAGA Należy koniecznie utrzymywać odpowiedni poziom wody, a pompa powinna zawsze być w niej zanurzona.

5 Przechowywanie

- Produkt, który nie będzie używany przez długi czas, należy przechowywać w czystym i suchym miejscu niedostępnym dla dzieci i zwierząt.

6 Konserwacja

! **PRZESTROGA!** Przed przystąpieniem do czynności konserwacyjnych lub czyszczenia odłącz produkt od zasilania.

- Regularnie sprawdzaj pompę pod kątem zużycia i uszkodzeń. Prawidłowa konserwacja może zmniejszyć zużycie energii i wydłużyć żywotność produktu.
- Regularnie czyść produkt miękką szczoteczką z łagodnym deterгентem.
- Upewnij się, że przewód elektryczny tworzy pętlę poniżej gniazda elektrycznego, tworząc „pętlę ściekową”. Zapobiegnie to przedostawaniu się wody przez przewód do gniazda elektrycznego.

7 Usuwanie usterek

Problem	Możliwa przyczyna	Co zrobić
Produkt wydaje dźwięk lub wibruje.	W wężu jest zator lub wąż jest zagięty.	Usuń wszelkie zanieczyszczenia i upewnij się, że wąż znajduje się we właściwym położeniu.
Pompa nie pracuje.	W pompie znajduje się powietrze.	Odłącz i podłącz pompę, aby uwolnić powietrze wewnątrz pompy. Powtarzaj te czynności, aż w pompie nie będzie już powietrza.

8 Utylizacja

- Pamiętaj, aby postępować zgodnie z lokalnymi przepisami dotyczącymi utylizacji. Nie spalaj produktu.

9 Dane techniczne

Specyfikacja	Wartość
Napięcie znamionowe	230 V ~ 50 Hz
Moc wyjściowa	12 V AC
Pobór energii	3 W
Długość kabla	190 cm
Wymiary (gł. x szer. x wys.)	21,5 x 23,5 x 40 cm
Masa	2,5 kg

1 Einführung

1.1 Das Produkt

Das Produkt ist eine Wasserfontäne mit LED-Leuchten.

1.2 Symbole

	Lesen Sie die Bedienungsanleitung sorgfältig durch und stellen Sie sicher, dass Sie die Anweisungen verstanden haben, bevor Sie das Produkt verwenden. Bewahren Sie die Anweisungen zum späteren Nachschlagen auf.
	Sicherheitsklasse III
	Dieses Produkt entspricht den geltenden EU-Richtlinien und -Vorschriften.
	Als Elektroschrott entsorgen.

2 Sicherheit

2.1 Sicherheitshinweise

⚠️ WARNUNG! Wenn Sie diese Anweisungen nicht befolgen, besteht Lebens- und Verletzungsgefahr.

⚠️ ACHTUNG! Wenn Sie diese Anweisungen nicht befolgen, besteht die Gefahr, dass das Produkt, andere Materialien oder der angrenzende Bereich beschädigt werden.

HINWEIS! Informationen, die in einer bestimmten Situation notwendig sind.

2.2 Sicherheitshinweise für die Bedienung

⚠️ WARNUNG! Wenn Sie diese Anweisungen nicht befolgen, besteht Lebens- und Verletzungsgefahr.

- Lesen und beachten Sie die Warnhinweise vor dem Betrieb.
- Stellen Sie sicher, dass folgende Personen das Produkt nicht selbstständig bedienen:
 - Kinder unter 3 Jahren.

- Personen, die nicht ausreichend mit dem Produkt vertraut sind
- Menschen mit Behinderungen
- Kinder dürfen das Produkt nicht selbstständig reinigen oder warten.
- Bewahren Sie das Produkt und seine Kleinteile außerhalb der Reichweite von Kindern auf.
- Kinder dürfen nicht mit dem Produkt spielen.
- Ziehen Sie nicht am Netzkabel, um das Produkt von der Stromversorgung zu trennen.
- Tauchen Sie das Netzkabel oder den Stecker nicht in Wasser oder andere Flüssigkeiten – es besteht die Gefahr eines Stromschlags. Berühren Sie das Netzkabel oder den Stecker nicht mit nassen Händen.
- Starten Sie das Produkt erst, wenn vollständig installiert ist. Siehe Anleitung.
- Trennen Sie das Produkt von der Stromversorgung, bevor Sie es zusammenbauen, auseinandernehmen oder reinigen.
- Stellen Sie sicher, dass die Netzspannung mit der Nennspannung auf dem Typenschild übereinstimmt. Das Produkt muss an eine geerdete Steckdose mit einem Fehlerstromschutzgerät angeschlossen werden, das einen maximalen Auslösestrom von 30 mA hat.

- Verwenden Sie das Produkt nicht, wenn das Netzkabel oder der Stecker beschädigt sind.
- Heben Sie das Produkt nicht am Stromkabel an.
- Ein beschädigtes Netzkabel oder ein beschädigter Stecker muss von einem autorisierten Kundendienst oder anderem qualifizierten Personal ausgetauscht werden, um einen sicheren Gebrauch zu gewährleisten.
- Verwenden Sie das Produkt niemals, wenn es defekt ist.
- Nehmen Sie keine Änderungen an dem Produkt vor.
- Verwenden Sie das Produkt nur für die angegebene Funktion.

3 Montage

3.1 So montieren Sie das Produkt

- 1 Öffnen Sie die Verpackung und vergewissern Sie sich, dass keine Teile fehlen.
- 2 Stellen Sie das Produkt auf eine ebene und stabile Fläche.

Abbildung 1

- 3 Schließen Sie die Pumpe an den Schlauch (A) an.
- 4 Verbinden Sie die LED-Leuchte mit der Pumpe (B) und befestigen Sie die Pumpe an der Unterseite des Produkts. Bewahren Sie die Kabelverbindungen außerhalb des Produkts auf.
- 5 Schließen Sie die Pumpe an den Adapter (C) an.

4 Betrieb

4.1 So bedienen Sie das Produkt

⚠️ WARNUNG! Verwenden Sie keine brennbaren Flüssigkeiten oder Flüssigkeiten, die Korrosion am Produkt verursachen können.

⚠️ ACHTUNG! Verwenden Sie das Produkt nicht ohne Wasser.

⚠️ ACHTUNG! Trennen Sie das Produkt von der Stromversorgung, bevor Sie Wasser hinzufügen.

⚠️ ACHTUNG! Vergewissern Sie sich, dass die Pumpe vollständig mit Wasser bedeckt ist, bevor Sie das Produkt an eine Stromversorgung anschließen. Die Wassertiefe darf nicht mehr als 1,5 m betragen.

⚠️ ACHTUNG! Achten Sie darauf, dass die Wassertemperatur zwischen 0°C und 35°C liegt.

- 1 Stellen Sie das Produkt auf eine ebene Fläche. Halten Sie den Bereich sauber, damit keine Ablagerungen in die Pumpe gelangen können.
- 2 Füllen Sie das Produkt mit etwa 2000 ml sauberem Wasser. Stellen Sie sicher, dass die Pumpe vollständig mit Wasser bedeckt ist. (Abbildung 2)

HINWEIS Verwenden Sie destilliertes oder gefiltertes Wasser, um Mineralablagerungen zu vermeiden.

- 3 Schließen Sie den Netzstecker an eine Steckdose an. (Abbildung 3)

HINWEIS Es ist wichtig, für einen ausreichenden Wasserstand zu sorgen und die Pumpe immer unter Wasser zu halten.

5 Lagerung

- Wenn das Produkt über einen längeren Zeitraum nicht verwendet wird, bewahren Sie es an einem sauberen und trockenen Ort auf, an dem Kinder und Haustiere keinen Zugang dazu haben.

6 Wartung

⚠️ ACHTUNG! Trennen Sie das Produkt von der Stromversorgung, bevor Sie Wartungsarbeiten durchführen oder reinigen Sie es.

- Überprüfen Sie die Pumpe regelmäßig auf Verschleiß und Schäden. Die richtige Reinigung und Wartung kann den Energieverbrauch senken und die Lebensdauer des Produkts verlängern.
- Reinigen Sie das Produkt mit einem feuchten Tuch und einem milden Reinigungsmittel.
- Vergewissern Sie sich, dass das Stromkabel unterhalb der Steckdose eine Schleife bildet, um eine „Tropfschleife“ zu bilden. Dadurch wird verhindert, dass Wasser über das Kabel in die Steckdose läuft.

7 Fehlersuche

Problem	Mögliche Ursache	Fehlerbehebung
Das Produkt macht ein Geräusch oder es vibriert.	Der Schlauch ist verstopft oder geknickt.	Entfernen Sie alle Verunreinigungen und vergewissern Sie sich, dass der Schlauch in der richtigen Position ist.
Die Pumpe funktioniert nicht.	Es befindet sich Luft in der Pumpe.	Trennen Sie die Pumpe und schließen Sie sie wieder an, um die Luft in der Pumpe abzulassen. Wiederholen Sie die Schritte, bis sich keine Luft mehr in der Pumpe befindet.

8 Entsorgung

- Stellen Sie sicher, dass Sie die örtlichen Vorschriften befolgen, wenn Sie das Produkt entsorgen. Produkt nicht verbrennen.

9 Technische Daten

Spezifikation	Wert
Nennspannung	230 V ~ 50 Hz
Ausgangsspannung	12 V AC
Energieverbrauch	3 W
Kabellänge	190 cm
Abmessungen (T x B x H)	21,5 x 23,5 x 40 cm
Gewicht	2,5 kg

1 Johdanto

1.1 Tuote

Tuote on LED-valoilla varustettu suihkulähde.

1.2 Symbolit

	Lue käyttöohjeet huolellisesti ja varmista ennen tuotteen käytön aloittamista, että olet ymmärtänyt ohjeet. Säilytä ohjeet myöhempää käyttöä varten.
	Turvallisuusluokka III
	Tämä tuote on sovellettavien EU:n direktiivien ja säädösten mukainen.
	Kierrätetään sähkö- ja elektroniikkalaitteitten mukana.

2 Turvallisuus

2.1 Turvallisuusmääräykset

⚠ VAROITUS! Jos näitä ohjeita ei noudateta, seurauksena voi olla kuolema tai vammautuminen.

⚠ HUOMIO! Jos näitä ohjeita ei noudateta, tuote, muut materiaalit tai ympäröivä alue voivat vahingoittua.

HUOM. Tilannekohtaiset välttämättömät tiedot.

2.2 Käytön turvaohjeet

⚠ VAROITUS! Jos näitä ohjeita ei noudateta, seurauksena voi olla kuolema tai vammautuminen.

- Lue varoitusmerkinnät ja noudata niitä ennen käyttöä.
- Varmista, että nämä henkilöt eivät käytä tuotetta itsenäisesti:
 - Alle 3-vuotiaat lapset.
 - Henkilöt, jotka eivät ole riittävän perehtyneitä.
 - Toimintarajoitteiset henkilöt.
- Lapset eivät saa puhdistaa tai huoltaa tuotetta itsenäisesti.

- Pidä tuote ja sen pienet osat poissa lasten ulottuvilta.
- Lapset eivät saa leikkiä tuotteella.
- Älä irrota virtapistoketta vetämällä tuotteen virtakaapelista.
- Älä upota virtakaapelia tai pistoketta veteen tai muuhun nesteeseen sähköiskun vaaran vuoksi. Älä koske virtajohtoon tai pistokkeeseen märillä käsillä.
- Älä käynnistä tuotetta, ennen kuin se on asennettu kokonaan ohjeiden mukaisesti.
- Irrota tuote virtalähteestä ennen tuotteen kokoamista, purkamista tai puhdistamista.
- Varmista, että verkkojännite vastaa tyyppikilvessä olevaa nimellisjännitettä. Tuote on kytkettävä maadoitettuun pistorasiaan, jossa on vikavirtalaite, jonka suurin laukaisuvirta on 30 mA.
- Älä käytä tuotetta, jos virtakaapeli tai -pistoke on vaurioitunut.
- Älä nosta laitetta virtajohtosta.
- Vahingoittunut virtajohto tai pistoke on vaihdettava valtuutetun huoltokeskuksen tai valtuutetun henkilökunnan toimesta turvallisen käytön varmistamiseksi.

- Älä käytä tuotetta, jos se on vahingoittunut.
- Älä tee tuotteeseen muutoksia.
- Käytä tuotetta vain käyttötarkoituksensa mukaisesti.

3 Kokoaminen

3.1 Tuotteen kokoaminen

- 1 Avaa pakkaus ja varmista, ettei siitä puutu osia.
- 2 Aseta tuote tasaiselle ja vakaalle pinnalle.

Kuva 1

- 3 Liitä pumppu letkuun (A).
- 4 Kytke LED-valo pumppuun (B) ja kiinnitä pumppu tuotteen pohjaan. Pidä kaapeliliitännät tuotteen ulkopuolella.
- 5 Liitä pumppu sovittimeen (C).

4 Käyttö

4.1 Tuotteen käyttäminen

VAROITUS! Älä käytä syttyviä nesteitä tai nesteitä, jotka voivat aiheuttaa korroosiota tuotteeseen.

VAROITUS! Älä käytä tuotetta ilman vettä.

VAROITUS! Irrota laite virtalähteestä ennen veden lisäämistä.

VAROITUS! Varmista, että pumppu on kokonaan veden peitossa, ennen kuin liität tuotteen virtalähteeseen. Veden syvyys saa olla enintään 1,5 metriä.

VAROITUS! Varmista, että veden lämpötila pysyy 0 °C:n ja 35 °C:n välillä.

- 1 Aseta tuote tasaiselle alustalle. Pidä alue puhtaana, jotta roskat eivät pääse pumppuun.
- 2 Täytä tuote noin 2000 ml:lla puhdasta vettä. Varmista, että pumppu on kokonaan veden peitossa. (Kuva 2)

HUOMAUTUS Käytä tislattua tai suodatettua vettä mineraalien kertymisen estämiseksi.

- 3 Liitä virtapistoke pistorasiaan. (Kuva 3)

HUOMAUTUS On tärkeää, että veden korkeus on riittävä ja että pumppu on aina veden alla.

5 Säilyttäminen

- Jos tuotetta ei käytetä pitkään aikaan, säilytä sitä puhtaassa ja kuivassa paikassa, lasten ja lemmikkieläinten ulottumattomissa.

6 Huoltotoimenpiteet

VAROITUS! Irrota tuote virtalähteestä ennen huoltotoimenpiteitä.

- Tarkasta pumppu säännöllisesti kulumisen ja vaurioiden varalta. Oikeanlaisilla huoltotoimenpiteillä voidaan vähentää energiankulutusta ja pidentää tuotteen käyttöikää.
- Puhdista tuote säännöllisesti kostealla liinalla ja miedolla pesuaineella.
- Varmista, että sähköjohto kulkee pistorasian alapuolella niin, että muodostuu "tippasilmukka". Tämä estää veden valumista johtoa pitkin pistorasiaan.

EN

SV

NO

DA

PL

DE

FI

FR

NL

7 Vianetsintä

Ongelma	Mahdollinen syy	Ratkaisu
Tuotteesta kuuluu ääntä tai tärinää.	Letkussa on tukos tai mutka.	Poista kaikki roskat ja varmista, että letku on oikeassa asennossa.
Pumppu ei käynnisty.	Pumpussa on ilmaa.	Kytke ja irrota pumppu pumpun sisällä olevan ilman vapauttamiseksi. Toista vaiheet uudelleen, kunnes pumpun sisällä ei ole enää ilmaa.

8 Hävittäminen

- Varmista, että hävität tuotteen paikallisten määräysten mukaisesti. Älä polta tuotetta.

9 Tekniset tiedot





Tekniset tiedot	Arvo
Nimellisjännite	230 V ~ 50 Hz
Teho	12 V AC
Virrankulutus	3 W
Kaapelin pituus	190 cm
Mitat (SxLxK)	21,5 x 23,5 x 40 cm
Paino	2,5 kg

1 Introduction

1.1 Le produit

Le produit est une fontaine d'eau équipée de lampes LED.

1.2 Symboles

	Lisez attentivement le mode d'emploi et veillez à bien en comprendre les instructions avant d'utiliser le produit. Conservez le mode d'emploi pour pouvoir vous y référer ultérieurement.
	Catégorie de sécurité III
	Ce produit est conforme aux directives et réglementations européennes en vigueur.
	Il doit être recyclé comme déchet électrique.

2 Sécurité

2.1 Définitions relatives à la sécurité

⚠ Avertissement ! Le non-respect de ces instructions crée un risque de mort ou de blessure.

⚠ Attention ! Le non-respect des présentes instructions crée un risque d'endommagement du produit, de tout autre matériel ou de la zone adjacente.

REMARQUE ! Informations nécessaires dans une situation donnée.

2.2 Consignes de sécurité pour le fonctionnement

⚠ Avertissement ! Le non-respect de ces instructions peut faire courir un risque de mort ou de blessures.

- Veuillez lire et respecter les instructions d'avertissement avant l'utilisation.
- Assurez-vous que ces personnes n'utilisent pas le produit toutes seules :
 - Enfants de moins de 3 ans.

- Personnes qui ne connaissent pas suffisamment le produit
- Personnes handicapées.
- Les enfants ne doivent pas nettoyer ou effectuer tous seuls l'entretien du produit.
- Gardez le produit et ses petites pièces hors de portée des enfants.
- Les enfants ne doivent pas jouer avec le produit.
- Ne tirez pas sur le câble d'alimentation pour débrancher la fiche électrique.
- Ne trempez pas le câble d'alimentation ou la fiche dans de l'eau ou tout autre liquide : vous risquez un choc électrique. Ne touchez pas le câble d'alimentation ou la prise électrique les mains mouillées.
- Ne mettez pas le produit en marche avant qu'il ne soit complètement installé conformément aux instructions.
- Débranchez le produit de l'alimentation électrique avant de l'assembler, de le démonter ou de le nettoyer.
- Assurez-vous que la tension principale correspond à la tension nominale indiquée sur la plaque signalétique. Le produit doit être branché à une prise de courant mise à la terre avec un dispositif à courant résiduel ayant un courant de déclenchement maximum de 30 mA.

- N'utilisez pas le produit si le câble ou la fiche d'alimentation sont endommagés.
- Ne soulevez pas le produit par le câble d'alimentation.
- Un câble électrique ou une prise endommagée doit être remplacé(e) par un centre de réparation agréé ou un personnel approuvé pour garantir une utilisation en toute sécurité.
- N'utilisez pas le produit s'il est endommagé.
- N'apportez aucune modification au produit.
- Utiliser le produit uniquement pour sa fonction prévue.

3 Montage

3.1 Pour monter le produit

- 1 Ouvrez l'emballage et assurez-vous qu'il ne manque aucune pièce.
- 2 Placez le produit sur une surface plane et stable.

Figure 1

- 3 Raccordez la pompe au tuyau (A).
- 4 Connectez la lampe LED à la pompe (B) et fixez la pompe à la base du produit. Conservez les connexions des câbles à l'extérieur du produit.
- 5 Raccordez la pompe à l'adaptateur (C).

4 Utilisation

4.1 Pour utiliser le produit

⚠ AVERTISSEMENT ! N'utilisez pas de liquides inflammables ou susceptibles de provoquer la corrosion du produit.

⚠ ATTENTION ! N'utilisez pas le produit sans eau.

⚠ ATTENTION ! Débranchez le produit de l'alimentation électrique avant d'y verser de l'eau.

⚠ ATTENTION ! Assurez-vous que la pompe est complètement recouverte d'eau avant de connecter le produit à une alimentation électrique. La profondeur de l'eau ne doit pas dépasser 1,5 m.

⚠ ATTENTION ! Veillez à ce que la température de l'eau soit comprise entre 0°C et 35°C.

- 1 Placez le produit sur une surface plane. Gardez la zone propre pour éviter que des débris ne pénètrent dans la pompe.
- 2 Remplissez le produit avec environ 2000 ml d'eau propre. Assurez-vous que la pompe est complètement recouverte d'eau. (Figure 2)

Remarque Utilisez de l'eau distillée ou filtrée pour éviter l'accumulation de minéraux.

- 3 Branchez la fiche électrique à une prise secteur. (Figure 3)

Remarque Il est important de maintenir un niveau d'eau suffisant et de toujours garder la pompe sous l'eau.

5 Entreposage

- Si le produit n'est pas utilisé pendant une période prolongée, rangez-le dans un endroit propre et sec, hors de portée des enfants et des animaux domestiques.

6 Entretien

⚠ ATTENTION ! Débranchez le produit de l'alimentation électrique avant de procéder à son entretien.

- Vérifiez régulièrement que la pompe n'est pas usée ou endommagée. Une maintenance correcte peut réduire la consommation d'énergie et augmenter la durée de vie du produit.
- Nettoyez le produit à l'aide d'un chiffon humide et d'un détergent doux.
- Veillez à ce que le cordon électrique passe sous la prise électrique pour former une "boucle d'égouttement". Cela empêchera l'eau de descendre le long du cordon jusqu'à la prise électrique.

7 Dépannage

Problème	Cause possible	Solution
Le produit émet un bruit ou une vibration.	Le tuyau est obstrué ou plié.	Retirez tous les débris et assurez-vous que le tuyau est correctement positionné.
La pompe ne s'arrête pas.	Il y a de l'air dans la pompe.	Branchez et débranchez la pompe pour libérer l'air qu'elle contient. Répétez les étapes jusqu'à ce qu'il n'y ait plus d'air piégé à l'intérieur de la pompe.

8 Mise au rebut

- Veuillez à respecter la réglementation locale quand vous mettez le produit au rebut. Ne brûlez pas le produit.

9 Données techniques

Spécifications	Valeur
Tension nominale	230 V ~ 50 Hz
Sortie	12 V AC
Consommation électrique	3 W
Longueur de câble	190 cm
Dimensions (pxlxh)	21,5 x 23,5 x 40 cm
Poids	2,5 kg

1 Inleiding

1.1 Het product

Het product is een waterfontein met ledverlichting.

1.2 Symbolen

	Lees de gebruiksaanwijzing zorgvuldig door en zorg ervoor dat u de instructies begrijpt voordat u het product gebruikt. Bewaar de gebruiksaanwijzing voor toekomstig gebruik.
	Veiligheidsklasse III
	Dit product voldoet aan de geldende EU-richtlijnen en -verordeningen.
	Recyclen als elektrisch afval.

2 Veiligheid

2.1 Definities van veiligheid

⚠ WAARSCHUWING! Als u zich niet aan deze voorschriften houdt, kan dat leiden tot (dodelijk) letsel.

⚠ VOORZICHTIG! Als u zich niet aan deze voorschriften houdt, kan dat leiden tot schade aan het product, overige materialen of de nabije omgeving.

LET OP! Informatie die in bepaalde situaties noodzakelijk is.

2.2 Veiligheidsvoorschriften voor gebruik

⚠ WAARSCHUWING! Als u zich niet aan deze voorschriften houdt, kan dat leiden tot (dodelijk) letsel.

- Lees de waarschuwingsinstructies voor gebruik en volg deze.
- Zorg ervoor dat deze personen het product niet zelfstandig bedienen:
 - Kinderen jonger dan 3 jaar.

- Personen die het product niet in voldoende mate kennen
- Personen met een handicap
- Kinderen mogen het product niet zelfstandig schoonmaken of onderhouden.
- Houd het product en de kleine onderdelen buiten het bereik van kinderen.
- Kinderen mogen niet met het product spelen.
- Trek niet aan het netsnoer om de stekker uit het stopcontact te halen.
- Laat de voedingskabel of de stekker niet in water of een andere vloeistof vallen, want er bestaat een risico op een elektrische schok. Raak het netsnoer of de stekker niet met natte handen aan.
- Start het product niet voordat het volledig is geïnstalleerd. Raadpleeg de instructies.
- Haal de stekker van het product uit het stopcontact voordat u het product in elkaar zet, uit elkaar haalt of schoonmaakt.
- Controleer of de netspanning overeenkomt met de nominale spanning op het typeplaatje. Het product moet worden aangesloten op een geaard stopcontact met een aardlekschakelaar met een maximale uitschakelstroom van 30 mA.

- Gebruik het product niet als het netsnoer of de stekker beschadigd is.
- Til het product niet op aan het netsnoer.
- Een beschadigd netsnoer of beschadigde stekker moet worden vervangen door een erkend servicecentrum of door goedgekeurd personeel om een veilig gebruik te garanderen.
- Gebruik het product niet als het is beschadigd.
- Breng geen wijzigingen aan in het product.
- Gebruik het product alleen voor de beoogde functie.

3 Montage

3.1 Het product in elkaar zetten

- 1 Open de verpakking en controleer of er geen onderdelen ontbreken.
- 2 Zet het product op een vlak en stabiel oppervlak.

Afbeelding 1

- 3 Sluit de pomp aan op de slang (A).
- 4 Sluit het ledlampje aan op de pomp (B) en bevestig de pomp aan de onderkant van het product. Houd de kabelverbindingen buiten het product.
- 5 Sluit de pomp aan op de adapter (C).

4 Gebruik

4.1 Het product bedienen

! **WAARSCHUWING!** Gebruik geen ontvlambare vloeistoffen of vloeistoffen die corrosie op het product kunnen veroorzaken.

! **VOORZICHTIG!** Gebruik het product niet zonder water.

! **VOORZICHTIG!** Koppel het product los van de voeding voordat u water toevoegt.

! **VOORZICHTIG!** Zorg ervoor dat de pomp volledig bedekt is met water voordat u het product op een stroombron aansluit. De waterdiepte mag niet meer dan 1,5 m bedragen.

! **VOORZICHTIG!** Zorg ervoor dat de watertemperatuur tussen 0 °C en 35 °C blijft.

- 1 Leg het product op een vlakke ondergrond. Houd het gebied schoon om te voorkomen dat er vuil in de pomp terecht komt.
- 2 Vul het product met ongeveer 2000 ml schoon water. Zorg ervoor dat de pomp volledig bedekt is met water. (Afbeelding 2)

LET OP Gebruik gedestilleerd of gefilterd water om ophoping van mineralen te voorkomen.

- 3 Sluit de stekker aan op een stroombron. (Afbeelding 3)

LET OP Het is belangrijk om voldoende water op peil te houden en de pomp altijd onder water te houden.

5 Opbergen

- Als het product gedurende lange tijd niet wordt gebruikt, bewaar het dan in een schoon en droog gebied waar kinderen en huisdieren geen toegang hebben.

6 Onderhoud

! **VOORZICHTIG!** Koppel het product los van de stroomtoevoer voordat u het schoonmaakt.

- Controleer de pomp regelmatig op slijtage en schade. Correct onderhoud kan het energieverbruik verlagen en de levensduur van het product verlengen.
- Maak het product regelmatig schoon met een zachte borstel, water en een mild schoonmaakmiddel.
- Zorg ervoor dat het netsnoer onder het stopcontact doorloopt, zodat er een druppellus ontstaat. Dat voorkomt dat er water via het snoer in het stopcontact terecht komt.

7 Problemen oplossen

Probleem	Mogelijke oorzaak	Oplossing
Het product maakt geluid of trilt.	Er zit een verstopping of knik in de slang.	Verwijder al het vuil en zorg ervoor dat de slang in de juiste positie zit.
De pomp werkt niet.	Er zit lucht in de pomp.	Koppel de pomp af en aan om de lucht in de pomp te laten ontsnappen. Voer de stappen opnieuw uit totdat er geen lucht meer in de pomp zit.

8 Afvoeren

- Volg de lokale voorschriften wanneer u het product afvoert. Verbrand het product niet.

9 Technische gegevens

Specificaties	Waarde
Nominale spanning	230 V ~ 50 Hz
Vermogen	12 V AC
Stroomverbruik	3 W
Snoerlengtes	190 cm
Afmetingen (DxBxH)	21,5 x 23,5 x 40 cm
Gewicht	2,5 kg

**Hard
Head™**

www.jula.com