



Linus

Installasjon og idriftsettelse

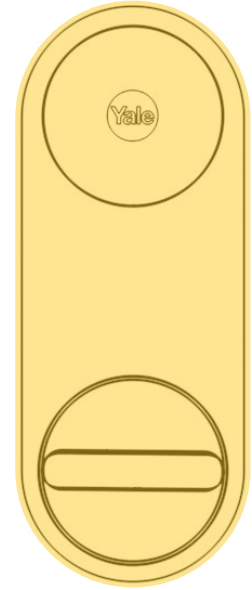
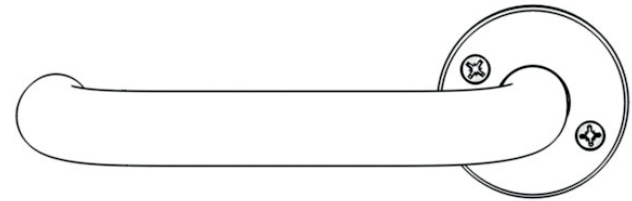
Norsk

Kompatibilitet	Passer til de fleste dører på det norske markedet. Se yalehome.no for detaljert informasjon.
Krav	Gratis Yale Home App for iOS eller Android.
Kommunikasjonsteknologien mellom Linus® og tilbehøret	Bluetooth versjon: 4.2 - 2.4GHz.
Teknologien mellom Linus® og din telefon	Bluetooth direkte eller via Bluetooth og Wi-Fi hvis låsen er koblet til Yale Connect Wi-Fi Bridge.
Totrinnsverifisering	Yale Home-kontoen din er beskyttet med tofaktorautentisering, noe som betyr at systemet vil verifisere identiteten din basert på enten en e-postadresse eller telefonnummer.
To-lags kryptering	Linus® Smart Lock bruker kryptering med Bluetooth Low Energy (BLE), så vel som AES 128 bit- og TLS-kryptering, ofte referert til som banksikkerhet.
Mål	58 mm bredde, 58 mm dybde og 150 mm lengde.
Vekt	623g inkludert batterier.
Batteritype	4xAA (alkalisk anbefalt). Batterier inkludert.

Her får du lære deg hvordan du selv installerer din Yale Linus - en smart dørlås som gjør at du kan bruke både mobiltelefonen eller nøkkelen (for nødåpning) for å låse opp inngangsdøren.

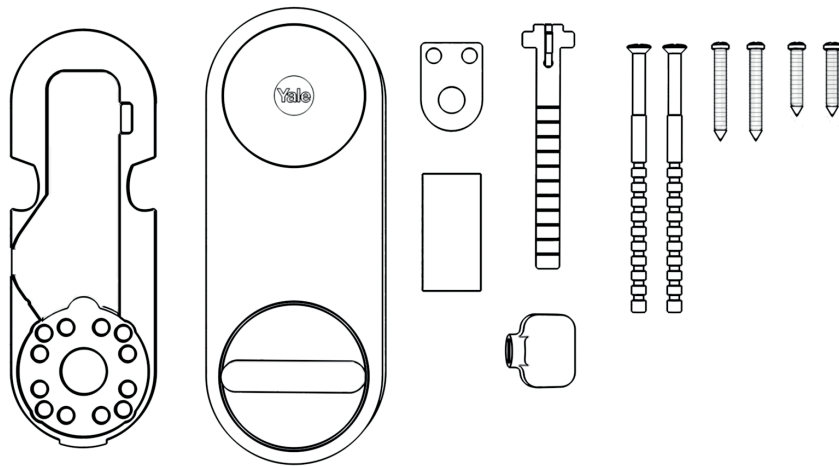
Installasjonen tar omtrent 20 minutter og vises her på en høyrehengt dør

- 1. Installer låsen på døren**
- 2. Installer appen**
- 3. Legg til låsen i appen**
- 4. Legg til Connect Bridge i appen**



Pakken inneholder følgende:

- Yale Linus
- medbringer
- medbringerplate
- medbringeradapter
- monteringsplate
- avkappbare monteringsskruer
- to sett med sylinderskruer
- magnet

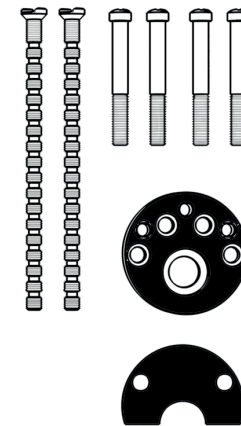


I tillegg til dette medfølger

- en sylinderpuck
- en plastskive
- et sett med 4 lengre sylinderskruer
- et sett med avkappbare enveis monteringsskruer

Disse brukes når Linus monteres i en FG-godkjent installasjon.

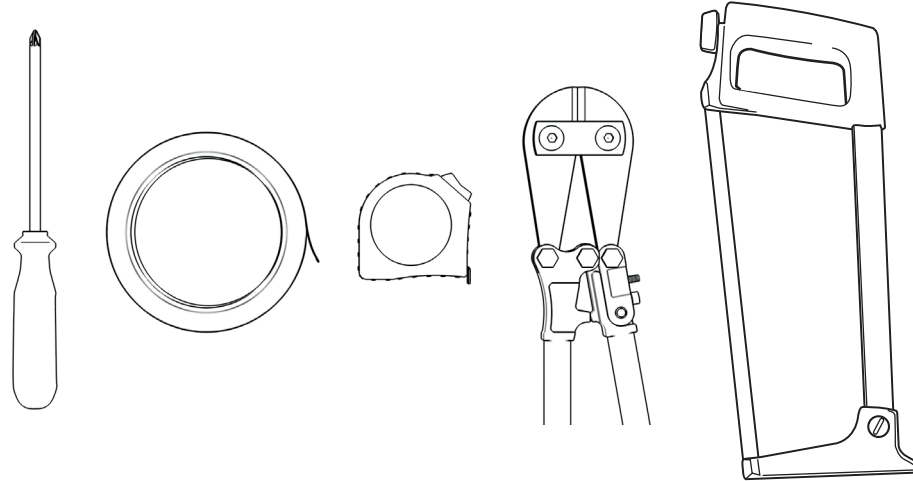
Skruene som følger med, fungerer til de aller fleste dører og sylindere. Noen dører må kanskje suppleres med andre skruer som må kjøpes separat.



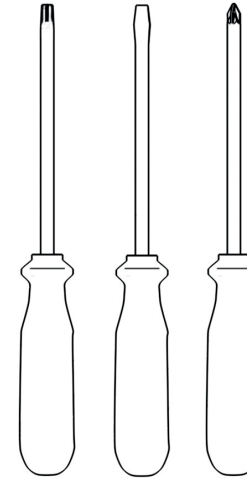
Verktøy som trengs for installasjon:

- Pozidriv skrutrekker
- maskeringstape
- kraftavbiter eller baufil
- målebånd

Demontering av eksisterende sylinter kan kreve ekstra verktøy avhengig av sylindertype.



For en FG-godkjent installasjon kan du ha behov for andre skrutrekker.

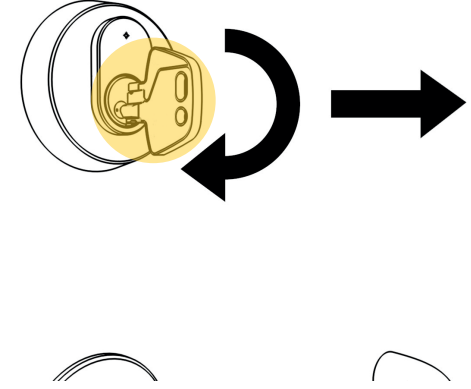
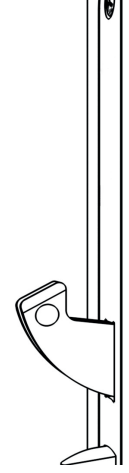


Batteriene sitter allerede i din Yale Linus.

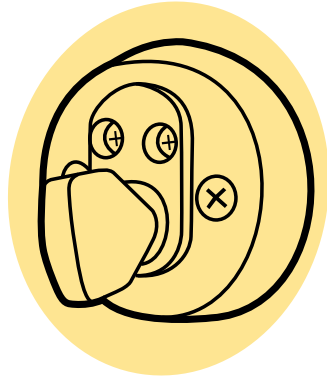
Ikke fjern batterifliken som aktiverer batteriene før Linus er montert på døren.



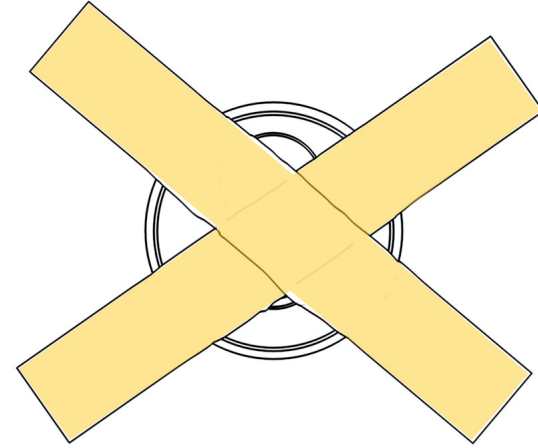
Lås opp døren med nøkkelen og ta ut nøkkelen.



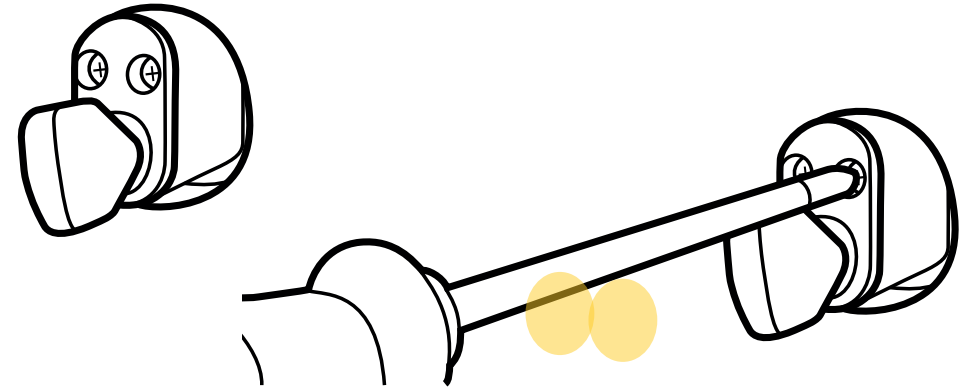
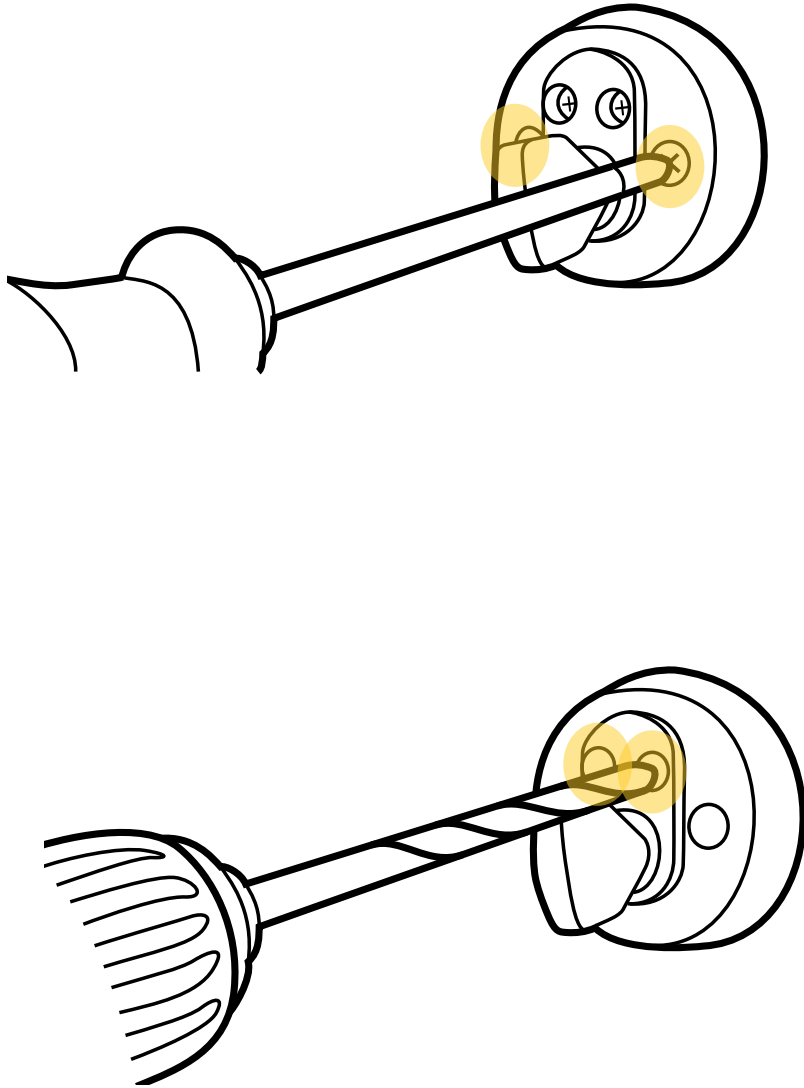
Nå må knappvrideren på innsiden av døren fjernes.



Sett et kryss med maskeringsteip over sylinderen på utsiden for å forhindre at denne faller ut når skruene som holder den på plass, fjernes fra innsiden.

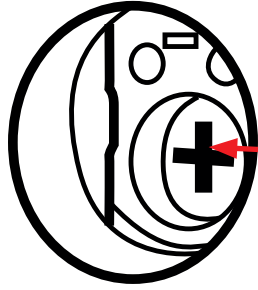


Skru ut skruene som holder knappvrideren på plass.



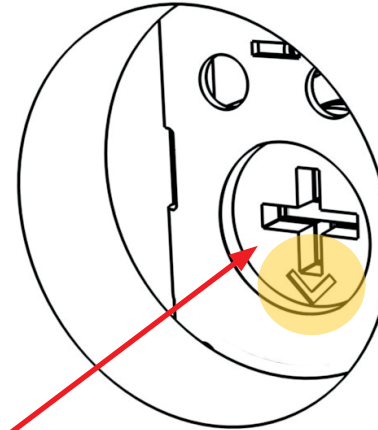
Om skruene til knappvrideren er beskyttet av plugger, må disse bores opp og fjernes. Skruen kommer til syne når pluggen er fjernet.

Når knappvrideren er fjernet ser det slik ut.



Har du en lås hvor du må vri nøkkelen 360 grader for å låse/låse opp, sjekk at pilen på låskassen peker nedover.

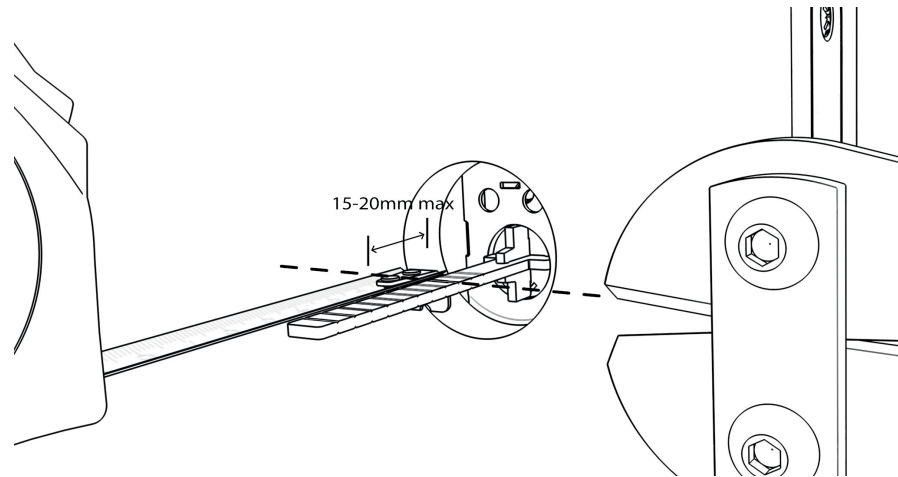
Hvis pilen ikke peker nedover, kan du bruke den medfølgende medbringeren for å vri pilen i riktig posisjon.



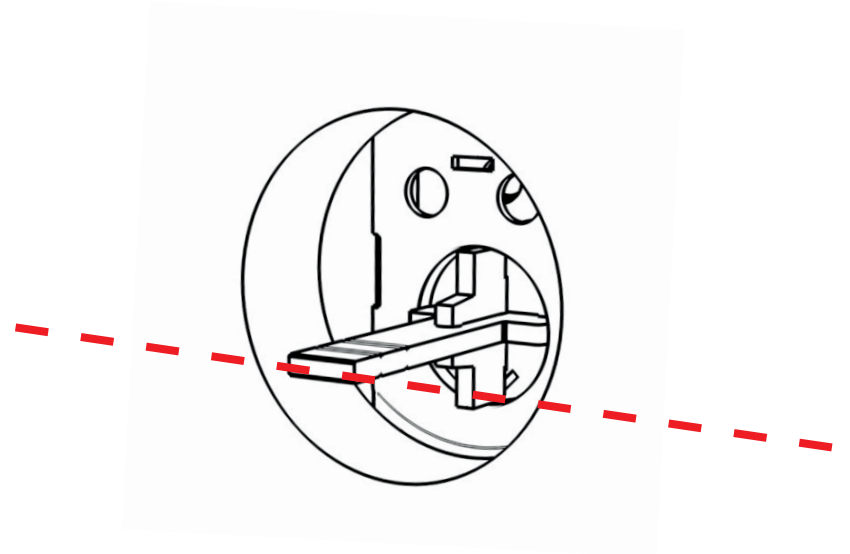
Har låsekassen din en annen type sylindrefallerør (ikke et kryss med pil) plasserer du medbringeren slik at den er plassert horisontalt.

Sett inn medbringeren som følger med din Yale Linus. Denne skal kappes slik at den ikke stikker mer enn 15-20 millimeter fra døren.

Mål og kapp til riktig lengde. Dette gjøres enklest ved å bruke en kraftavbiter, men det fungerer også med en baufil.

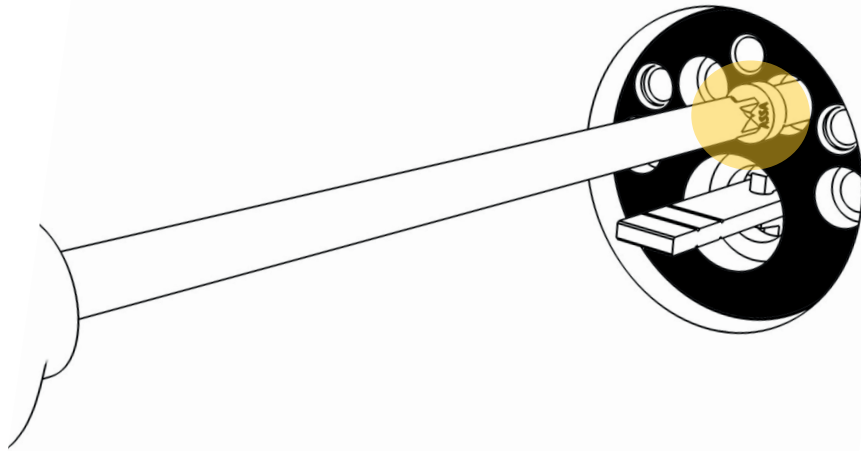


Forsikre deg om at medbringeren sitter horisontalt. Det er viktig at den settes inn riktig, unngå å vri på den.

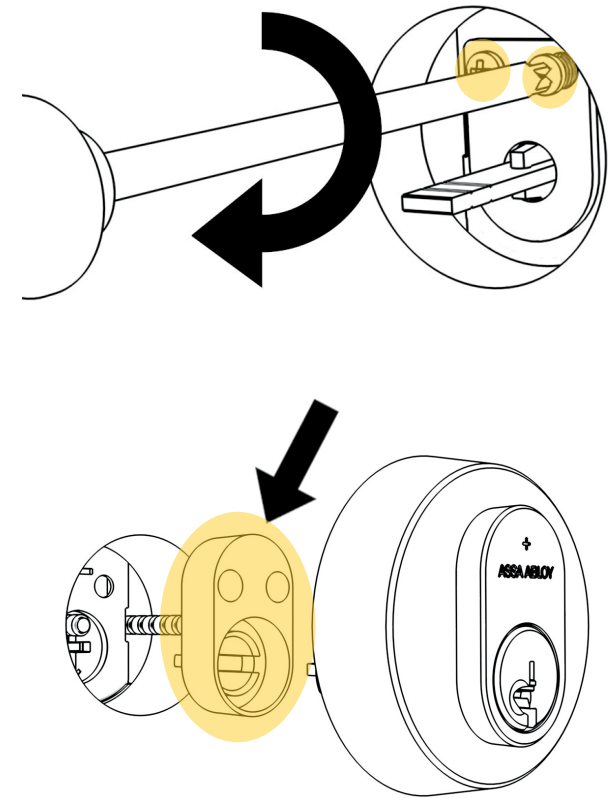


For FG-godkjent installasjon, skal sylinderpucken settes inn. Bruk medfølgende skruer for montering, disse passer til de fleste cylindere og dører. Om nødvendig kan det hende du trenger andre skruer som må kjøpes separat.

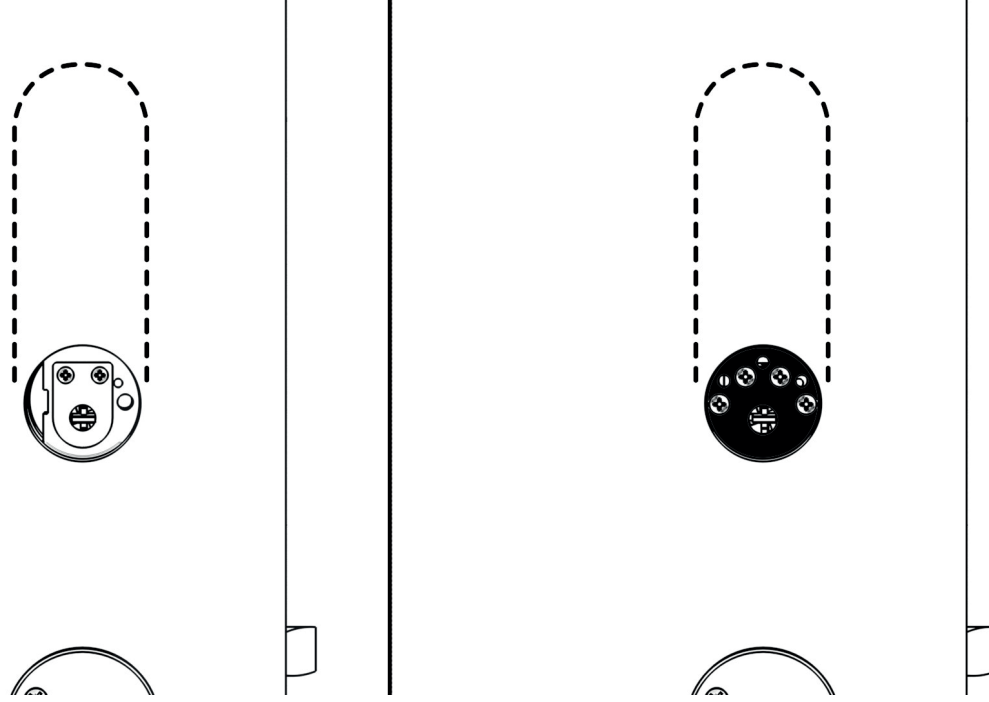
FG-godkjent installasjon kan bare oppnås på en rund sylindere.



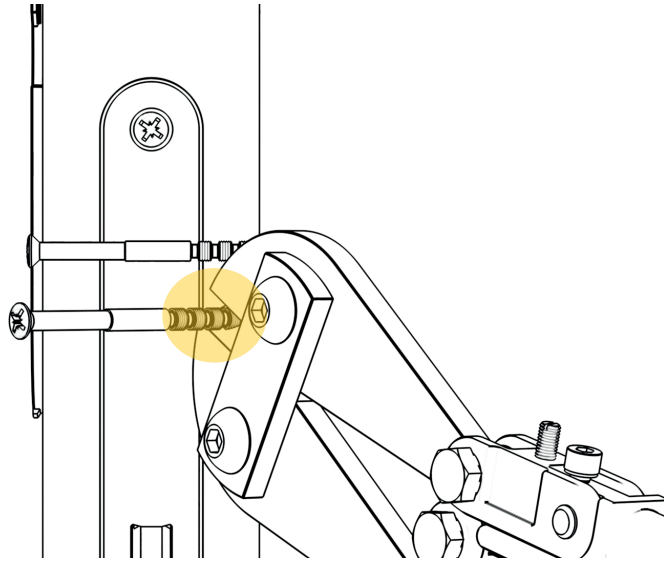
Hvis du IKKE bruker sylinderpucken må medbringeren festes med medbringerplaten og sylinderskruene. I de fleste tilfeller passer de korteste sylinderskruene, men de lengste sylinderskruene skal brukes hvis du har en tykkere dør med sylindreforlenger.



Du er nå klar til å installere Yale Linus på døren.

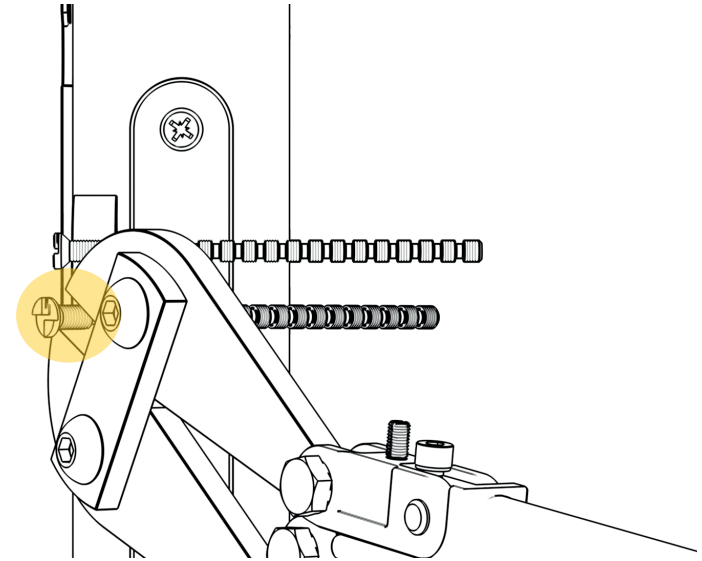


De medfølgende monteringskruene må kappes til riktig lengde. Hold monteringsplaten mot døren og legg skruene på kanten av døren. Klipp skruene to hakk lengre enn dørens tykkelse.



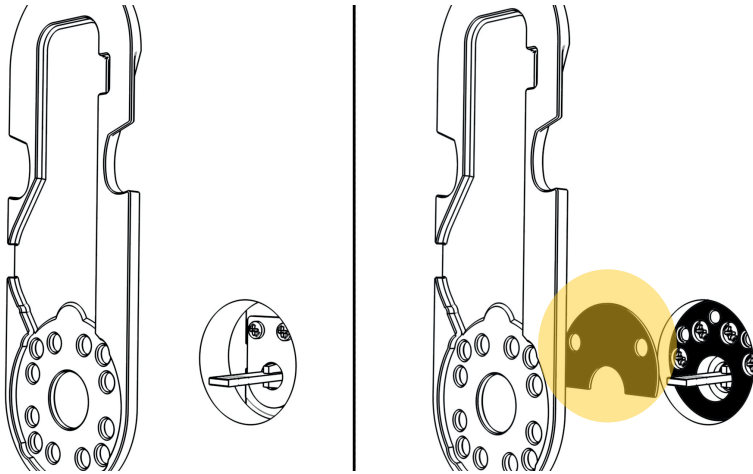
For å oppnå en FG-godkjent installasjon må enveiskruene benyttes. Disse blir kuttet slik at de når minst til midten av den runde sylinderpucken.

Sjekk gjerne en gang til før du kapper skruene.

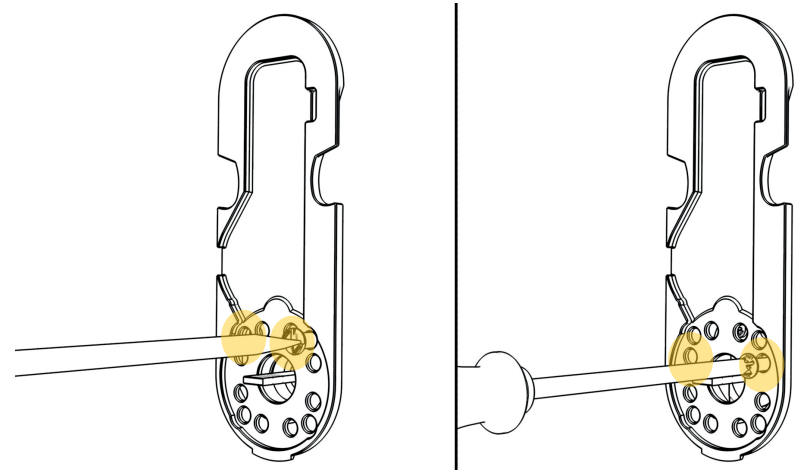


Plastbuen brukes for at enheten skal ligge mot dørbildet. Den er montert i nedre kant av bakplaten. Den trengs for visse typer dørmiljøer.

Fest monteringsplaten. Bruker du sylinderpucken må også plastskiven monteres mellom pucken og monteringsplaten for å oppnå en FG-godkjent installasjon.

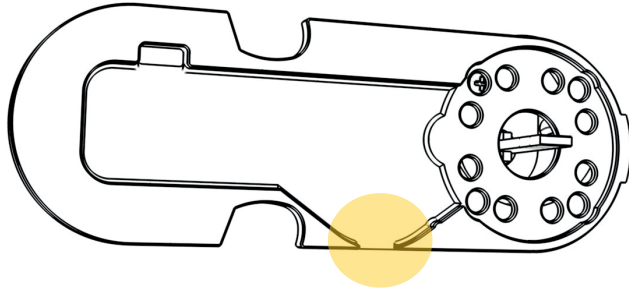


Fest monteringsplaten til låskassen med de avkappede monteringsskruene. Er skruene for lange, kutt ett hakk om gangen til de passer.

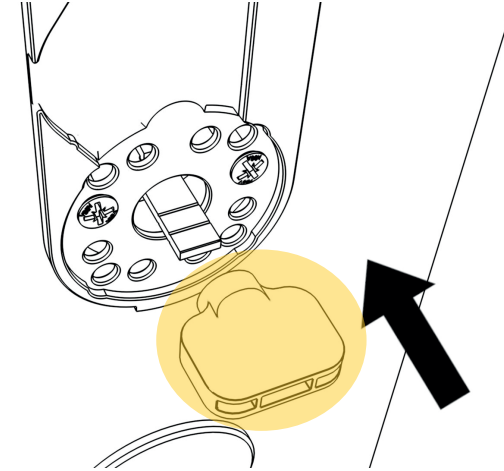


Avhengig av hvordan døren din ser ut kan Yale Linus også monteret horisontalt.

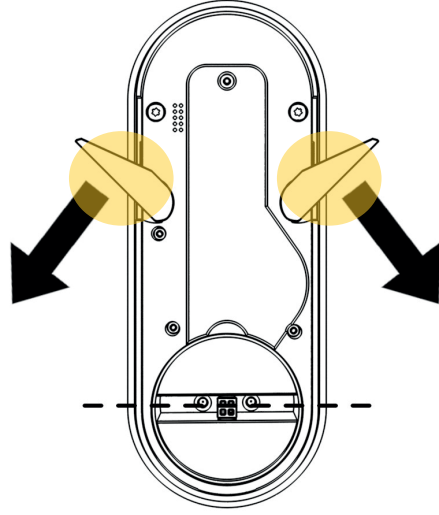
Plastbuen plasseres deretter på undersiden av bakplaten.



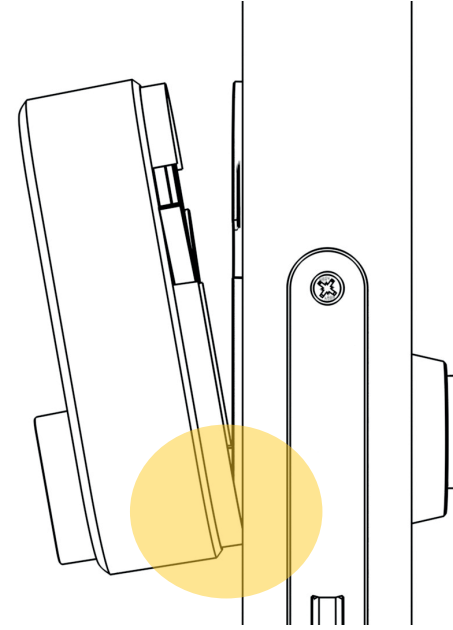
Sett på medbringeradapteret på medbringeren



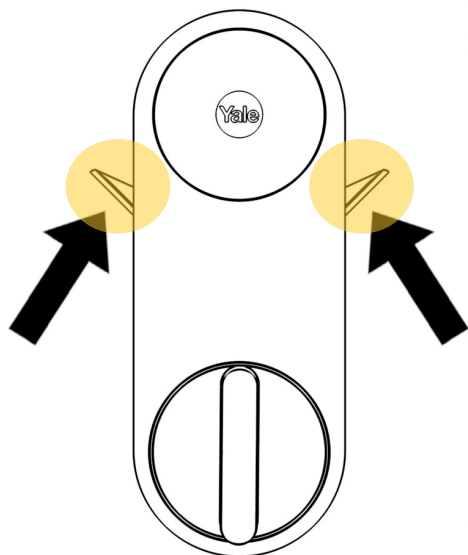
Brett ut vingene på baksiden av Yale Linus. Forsikre deg om at knappvrideren på Linus er satt horisontalt slik at den passer over medbringeradapteret.



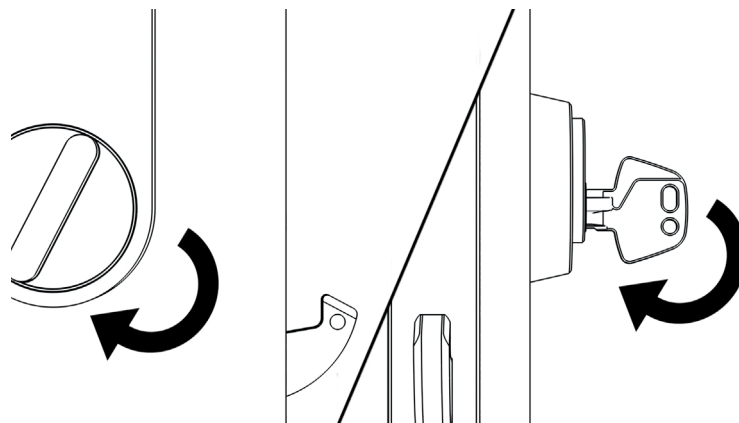
Fest enheten til monteringsplaten.
Det er en hake i bunnen av monteringsplaten som skal festes først, fest deretter toppen.



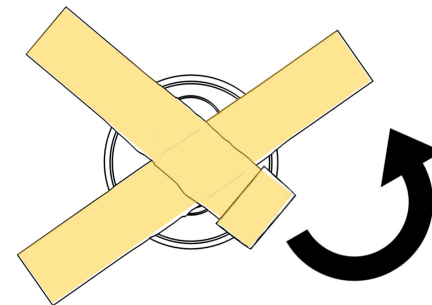
Trykk inn vingene for å feste enheten plass.



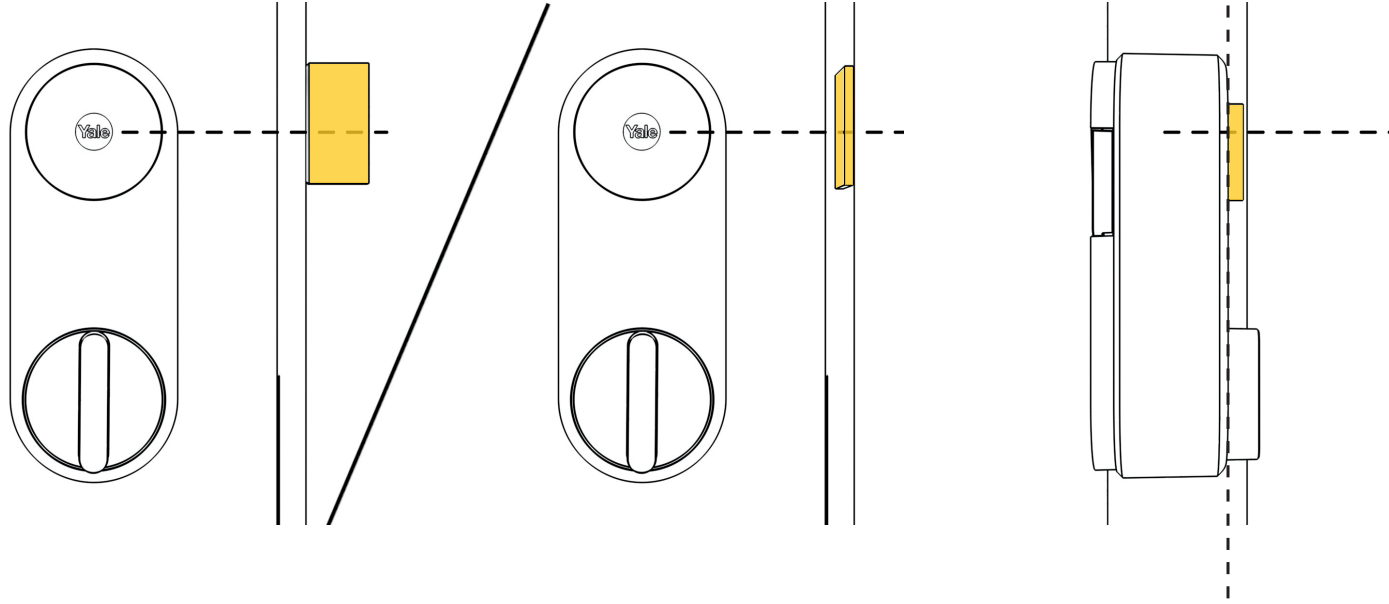
Sjekk at det fungerer å låse og låse opp døren som vanlig med knappvrideren på Yale Linus. Test også at nøkkelen fungerer som vanlig fra utsiden.



Nå kan du fjerne maskeringsteipen som du tidligere satt på utsiden av døren.

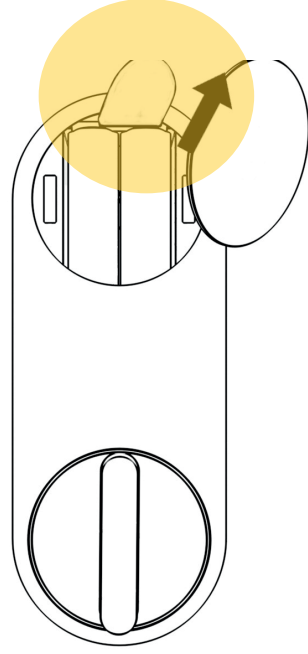


Den medfølgende DoorSense-magneten lar Yale Linus vite hvis døren er åpen eller lukket. Plasser magneten i høyde med Yale-merket på batterilokket. Fest magneten på dørkarmen med dobbeltsidig teip.

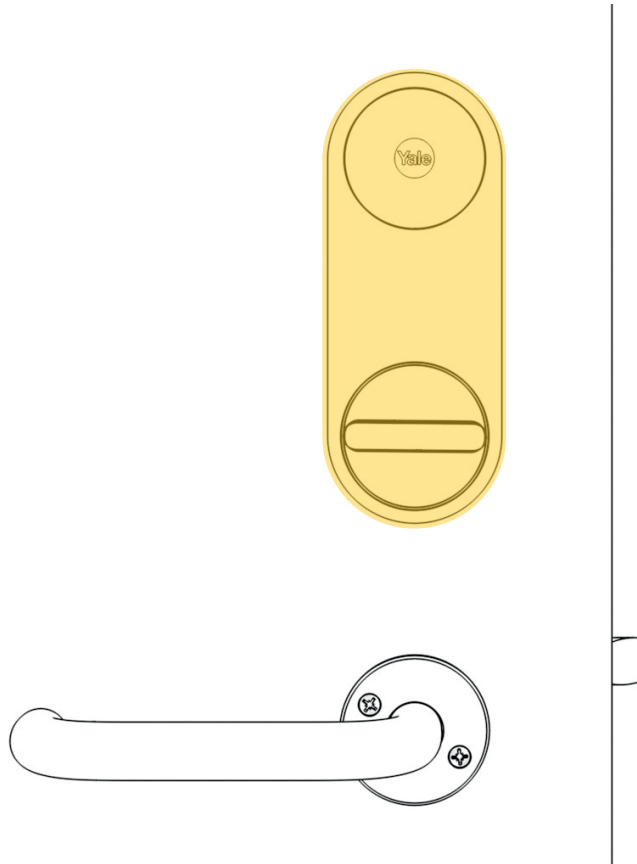


Magneten monteres så den er plassert på forsiden av Yale Linus-enhetens fremre kant.

Åpne batterilokket og ta ut batterifliken for å starte Yale Linus. Lyset rundt knappvrideren lyser hvitt og sirkulerer fem ganger. Sett batterilokket på plass igjen.



Yale Linus er nå ferdigmontert og klar for kalibrering og konfigurasjon i appen.



Last ned Yale Home fra App Store eller Google Play.

Følg instruksjonene i appen for å fullføre installasjonen.

Etter at du har idriftsatt enheten med Yale Home-appen er Yale Linus klar til bruk.



Yale Home



OBS! Start med å legge til låsen i appen, deretter legger du til Connect bridge.