

CAR TENT

OPERATING INSTRUCTIONS - Original instructions

SV BILTÄLT

BRUKSANVISNING

Översättning av originalinstruktioner

DE AUTOZELT

BEDIENUNGSANLEITUNG

Übersetzung der Originalanleitung

NO BILTELT

BETJENINGSANVISNINGER

Oversettelse av originalinstruksjonene

FI AUTOTELTTA

KÄYTTÖOHJE

Alkuperäisten ohjeiden käännös

DA BILTELT

BETJENINGSVEJLEDNING

Oversættelse af den originale vejledning

FR TENTE DE VOITURE

INSTRUCTIONS D'UTILISATION

Traduction des instructions d'origine

PL NAMIOT SAMOCHODOWY

INSTRUKCJA OBSŁUGI

Przekład instrukcji oryginalnej

NL AUTOTENT

BEDIENINGSINSTRUCTIES

Vertaling van de originele instructies

Jula AB förbehåller sig rätten att göra ändringar på produkten. Jula AB innehar upphovsrätten till denna dokumentation. Det är inte tillåtet att modifiera eller ändra denna dokumentation på något sätt och bruksanvisningen ska skrivas ut och användas som den är i förhållande till produkten. Se Julas webbplats för den senaste versionen av bruksanvisningen.

Jula AB forbeholder seg retten til å endre produktet. Jula AB innehar opphavsretten til denne dokumentasjonen. Det er ikke tillatt å modifisere eller endre denne dokumentasjonen på noen som helst måte, og håndboken skal trykkes og brukes som den er i forhold til produktet. For siste versjon av betjeningsanvisningene, se Julas nettsider.

Jula AB forbeholder sig retten til at ændre produktet. Jula AB har ophavsretten til denne dokumentation. Det er ikke tilladt at modificere eller ændre denne dokumentation på nogen måde, og manualen skal printes og bruges som den er i forhold til produktet. For den seneste version af betjeningsvejledningen, se Julas hjemmeside.

Jula AB zastrzega sobie prawo do wprowadzania zmian w produkcie. Jula AB zastrzega sobie prawa autorskie do niniejszej dokumentacji. Dokumentacji nie wolno w żaden sposób modyfikować ani zmieniać, a instrukcję należy drukować i używać ją w odniesieniu do produktu w stanie niezmiennym. Najnowszą wersję instrukcji obsługi można znaleźć na stronie internetowej Jula.

Jula AB reserves the right to make changes to the product. Jula AB claims copyright on this documentation. It is not allowed to modify or alter this documentation in any way and the manual shall be printed and used as it is in relation to the product. For the latest version of operating instructions, refer to the Jula website.

Jula AB behält sich das Recht vor, Änderungen am Produkt vorzunehmen. Jula AB beansprucht die Urheberrechte an dieser Dokumentation. Es ist nicht zulässig, diese Dokumentation in irgendeiner Weise zu verändern oder umzugestalten. Die Anleitung muss gedruckt und so verwendet werden, wie sie in Bezug zum Produkt steht. Die aktuellste Version der Bedienungsanleitung finden Sie auf der Website von Jula.

Jula AB pidättää oikeuden tehdä tuotteeseen muutoksia. Jula AB:llä on tämän dokumentaation tekijänoikeus. Tätä dokumentaatiota ei saa muuttaa millään tavalla ja käyttöopas on tulostettava ja sitä on käytettävä sellaisena kuin se on tämän tuotteen kanssa. Käyttöohjeiden uusin versio löytyy Julan verkkosivustolta.

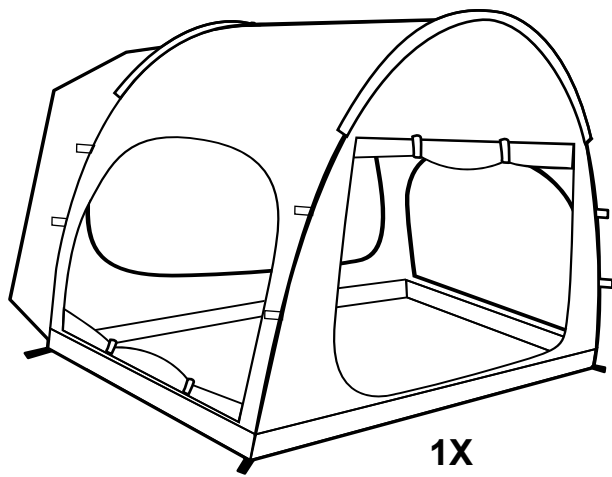
Jula AB se réserve le droit d'apporter des modifications au produit. Jula AB revendique les droits d'auteur sur cette documentation. Il est interdit de modifier ou d'altérer cette documentation de quelque manière que ce soit et le manuel doit être imprimé et utilisé tel quel en relation avec le produit. Pour obtenir la dernière version des instructions d'utilisation, consultez le site Web de Jula.

Jula AB behoudt zich het recht voor om wijzigingen aan het product aan te brengen. Jula AB claimt het copyright op deze documentatie. Het is niet toegestaan om deze documentatie op welke manier dan ook te wijzigen of te veranderen. De handleiding moet worden afgedrukt en gebruikt zoals deze in relatie tot het product staat. Raadpleeg de Jula-website voor de laatste versie van de bedieningsinstructies.

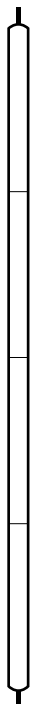
WWW.JULA.COM

© JULA AB 2025-08-28

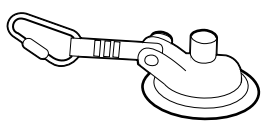
**JULA AB
BOX 363, 532 24 SKARA, SWEDEN**



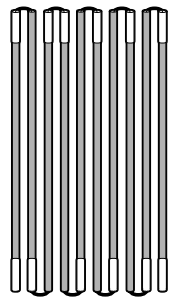
1X



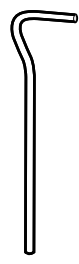
1X



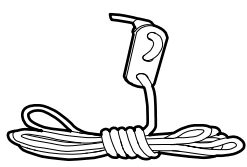
2X



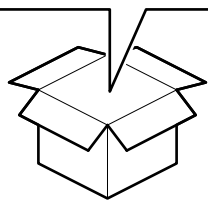
2X



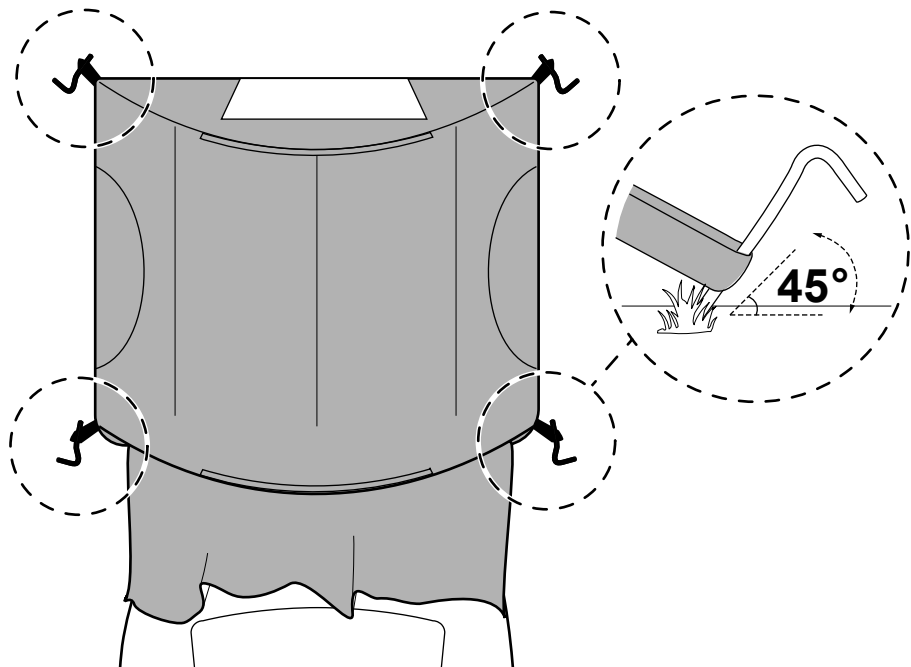
10X



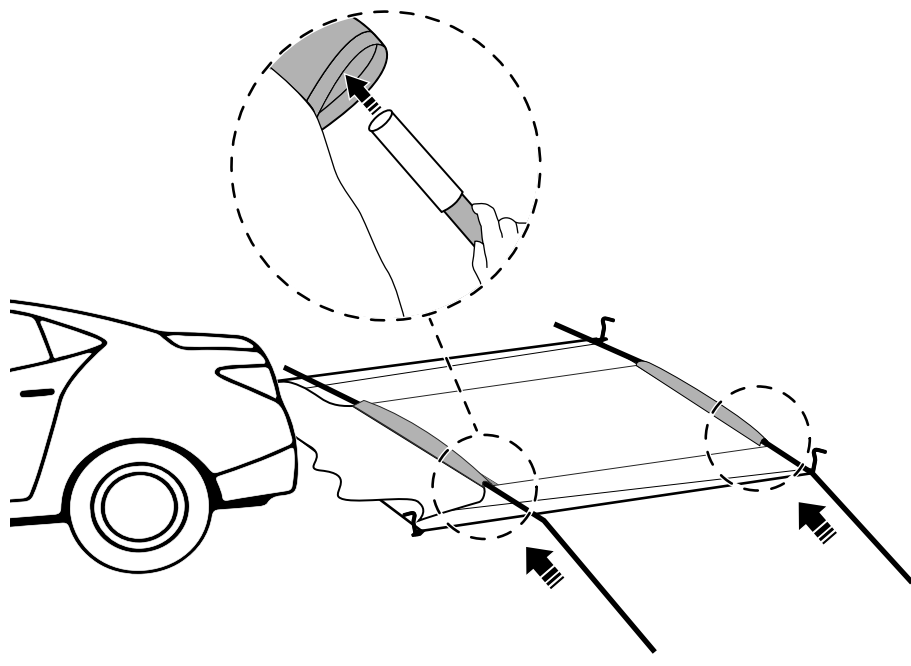
4X



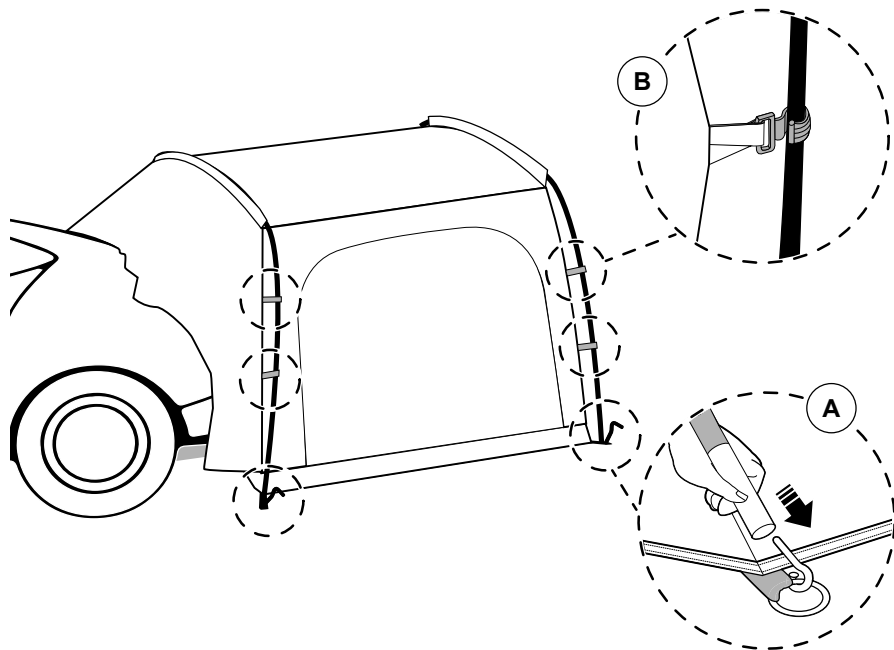
1



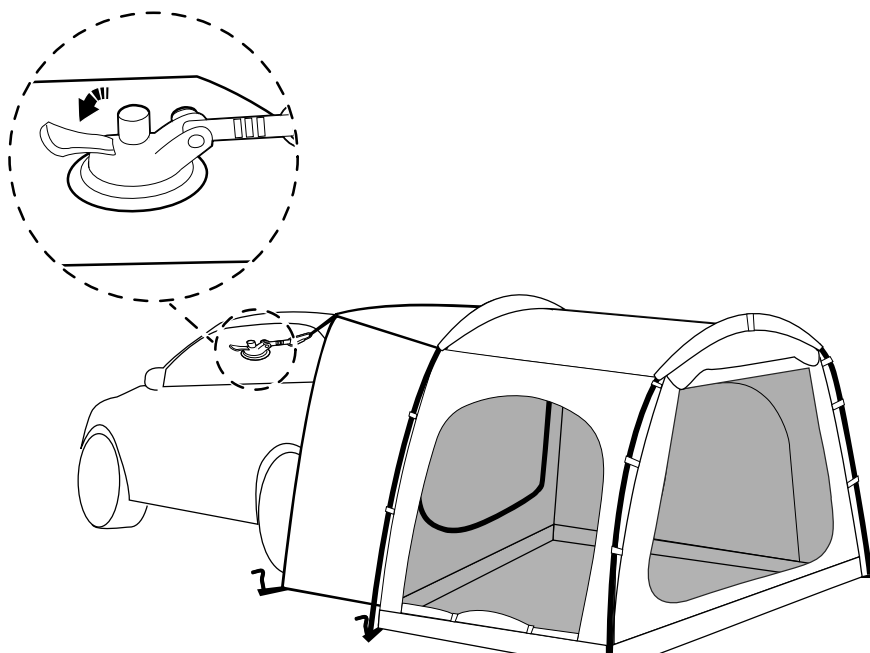
2



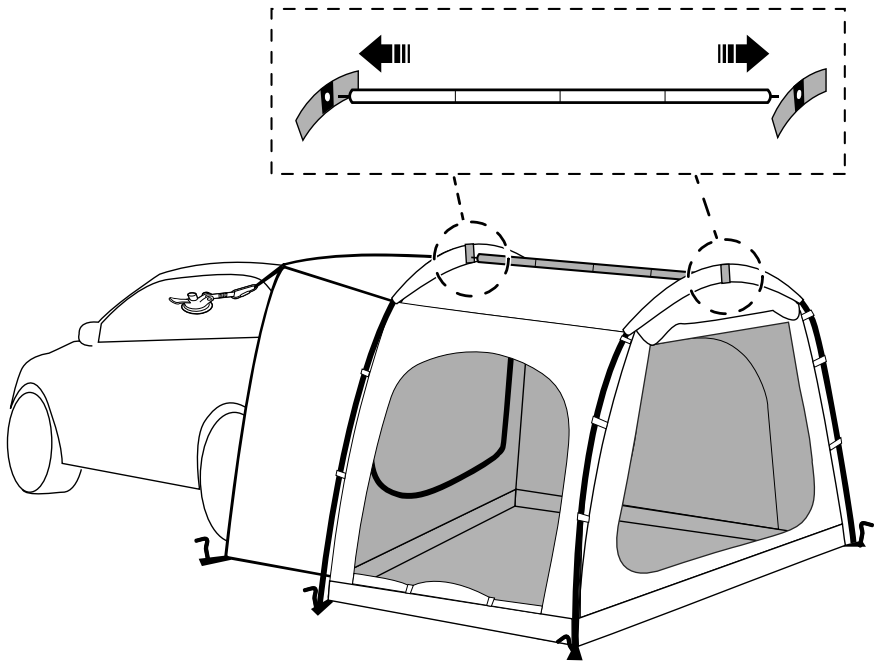
3



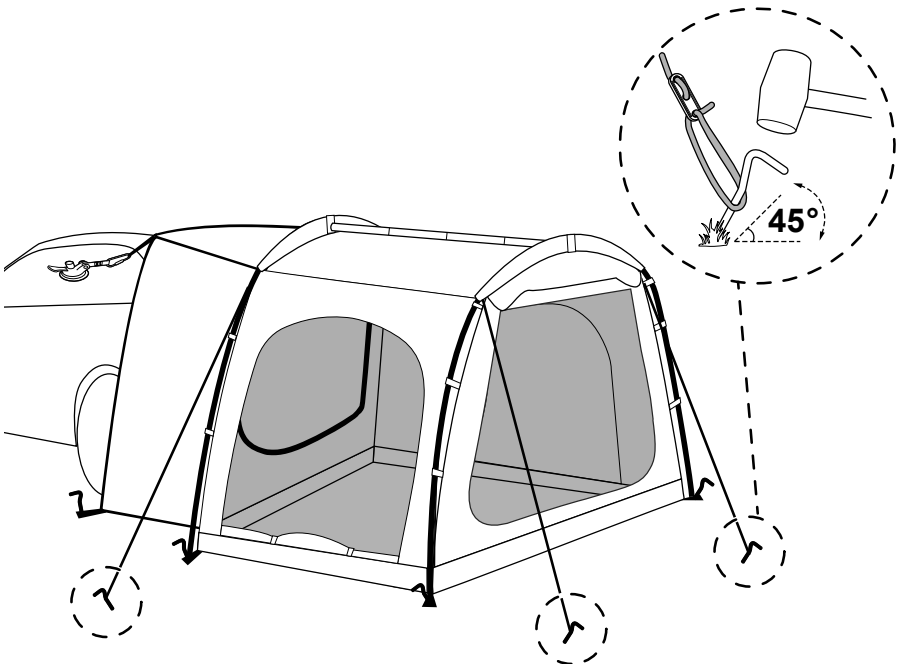
4



5



6





1 Introduction

1.1 The product

The product is a car tent for 3 persons that can be attached to the back of the SUV or minivan.

1.2 Symbols

	Read the operating instructions carefully and make sure that you understand the instructions before you use the product. Save the instructions for future reference.
	Discarded product must be recycled according to current regulations.

2 Safety

2.1 Safety definitions

Warning! If you do not obey these instructions, there is a risk of death or injury.

Caution! If you do not obey these instructions, there is a risk of damage to the product, other materials or the adjacent area.

Note! Information that is necessary in a given situation.

2.2 Safety instructions for operation

- Read and obey the warning instructions before assembly.
- Take off your shoes when you go into the product.
- Keep flames, heat sources and flammable liquids away from the product.
- Do not smoke inside the product.
- Do not cook inside the product.
- Prevent contact with sharp objects, for example stones and sticks.
- Prevent direct sunlight, UV radiation will accelerate the aging of the fabric.
- Do not use the product if it is damaged.

3 Assembly

Warning! Do not set up the product on an area that can be overflowed. Select a level area to set up the product.

Note! Use a groundsheet (not included) to prevent moisture or damage to the floor of the product.

- 1 Make sure that there are no missing parts.
- 2 Remove rocks, branches, and other debris from the assembly area.
- 3 Put the product onto the ground or a protective groundsheet behind the vehicle, with the bottom side pointed downwards. (Figure 1)
- 4 Put the ground anchors through the anchor loops at the corners of the product. Pull the floor out evenly and tightly. Use a hammer to attach the anchors into the ground at a 45° angle. (Figure 1)
- 5 Connect the tent poles and put them into the pole sleeves of the product. (Figure 2)
- 6 With the help of another person, hold the ends of each pole and bend it into an arch. Carefully put the pole ends onto the pins at the anchor loops (A) and attach the hooks to each pole (B). (Figure 3)
- 7 Cover the back of the vehicle with the flysheet and use the suction cups to attach the top corners to the vehicle. (Figure 4)
- 8 Assemble the steel pole and attach it at the top of the product. (Figure 5)
- 9 Attach all the guy lines. Use a hammer to attach the anchors into the ground at a 45° angle. (Figure 6)

Note! Make sure that the adjusters on the guy line are under tension and correctly anchored.

3.1 To disassemble the product

Caution! Make sure that the fabric is fully dry before you roll the product and put it into the storage bag.

- 1 Remove the tent poles and all the anchors from the ground.
- 2 Roll the fabric to prevent folds and creases. Folds can become weak areas, which will increase the risk of holes.

4 Maintenance

4.1 To clean the product

Caution! Do not use abrasive materials or solvents to clean the product.

! **Caution!** Do not tumble dry or twist the product.

- Clean the product with a moist cloth, mild detergent and water.
- Hang dry the product when it is wet.

5 Storage

Note! Make sure the product is clean and fully dry before you put it into storage to prevent mold.

- If the product is not going to be used for a long period of time, keep the product in a clean and dry place, where children and pets do not have access it.
- Open up the product from time to time and air it out to make sure there is no moisture or vermin inside.

6 Discard

- Make sure that you follow local regulations when you discard the product. Do not burn the product.

7 Technical data



Specification	Value
Waterproof rating	3000 mm
Dimension (LxWxH)	300 x 200 x 210 cm
Weight	9,1 kg

1 Inledning

1.1 Produkten

Produkten är ett biltält för tre personer som kan fästas baktill på en SUV eller minibus/MPV.

1.2 Symboler

	Läs bruksanvisningen noggrant och se till att du förstår instruktionerna innan du börjar använda produkten. Spara bruksanvisningen för framtida bruk.
	Kasserad produkt ska återvinnas enligt gällande föreskrifter.

2 Säkerhet

2.1 Säkerhetsdefinitioner

⚠ Varning! Om du inte följer dessa instruktioner finns det risk för personskada eller dödsfall.

⚠ Försiktighet! Om du inte följer dessa instruktioner finns det risk för att du skadar produkten, andra material eller det närliggande området.

Obs! Information som är nödvändig i en specifik situation.

2.2 Säkerhetsinstruktioner för användning

- Läs och följ varningsanvisningarna innan användning.
- Ta av dig skorna när du går in i tältet.
- Håll öppna lågor, värmekällor och brandfarliga vätskor borta från tältet.
- Rök inte inuti tältet.
- Tillaga inte mat inuti tältet.
- Undvik att tältet kommer i kontakt med vassa föremål, t.ex. stenar och pinnar.
- Undvik direkt solljus. UV-strålning påskyndar tygets åldrande.
- Använd inte produkten om den är skadad.

3 Montering

⚠ Varning! Ställ inte upp tältet på ett område som kan översvämmas. Välj ett plant område att ställa upp tältet på.

Obs! Använd ett markunderlägg (ingår ej) för att förhindra fukt eller skador på produktens undersida.

- 1 Kontrollera så att inga delar saknas.
- 2 Avlägsna stenar, grenar och annat skräp från uppställningsplatsen.
- 3 Lägg produkten på marken eller på ett skyddande markunderlägg, bakom fordonet, med undersidan nedåt. (Bild 1)
- 4 För in markpinnarna i förankringsöglorna i hörnen på tältet. Dra ut golvet jämnt och stramt. Använd en hammare för att fästa markpinnarna i marken i 45° vinkel. (Bild 1)
- 5 Sätt ihop tältstängerna och för in dem i stånghylsorna. (Bild 2)
- 6 Ta hjälp av en annan person, håll i ändarna på varje stång och böj den till en båge. Sätt försiktigt stångens ändar på stiftet vid förankringsöglorna (A) och fäst krokarna på varje stång (B). (Bild 3)
- 7 Täck fordonets bakände med yttertältet och använd sugkopparna för att fästa de övre hörnen på fordonet. (Bild 4)
- 8 Montera stältstången och fäst den högst upp på produkten. (Bild 5)
- 9 Fäst alla staglinor. Använd en hammare för att fästa markpinnarna i marken i 45° vinkel. (Bild 6)

Obs! Se till att justeringsanordningarna på staglinorna är spända och korrekt förankrade.

3.1 Att demontera produkten

⚠ Försiktighet! Se till att tyget är helt torrt innan du rullar ihop tältet och lägger det i förvaringspåsen.

- 1 Ta bort tältstängerna och alla markpinnar från marken.
- 2 Rulla tyget för att undvika veck och skrynklor. Veck kan försvagas, vilket ökar risken för hål.

4 Underhåll

4.1 Att rengöra produkten

⚠ Försiktighet! Använd inte slipande material eller lösningsmedel för att rengöra produkten.

⚠ Försiktighet! Produkten får inte torktumlas eller vridas.

- Rengör produkten med en fuktig trasa med mildt rengöringsmedel och vatten.

- Hängtorka produkten när den är våt.

5 Förvaring

Obs! Se till att produkten är ren och helt torr innan du lägger den i förvaring för att förhindra mögel.

- Om produkten inte ska användas under en längre tid ska den förvaras på en ren och torr plats, utom räckhåll för barn och husdjur.

- Öppna produkten då och då och vädra ut den för att säkerställa att det inte finns någon fukt eller ohyra inuti.

6 Kassering

- Se till att du följer lokala bestämmelser när du kasserar produkten. Elda inte upp produkten.

7 Tekniska data



Specifikation	Värde
Vattentäthetsgrad	3000 mm
Mått (LxBxH)	300 x 200 x 210 cm
Vikt	9,1 kg

1 Introduksjon

1.1 Produktet

Produktet er et biltelt for 3 personer som kan festes bak på SUV-en eller flerbruksbilen.

1.2 Symboler

	Les bruksanvisningen nøye og forsikre deg om at du har forstått den før du tar produktet i bruk. Ta vare på bruksanvisningen til senere bruk.
	Kassert produkt må resirkuleres i henhold til gjeldende forskrifter.

2 Sikkerhet

2.1 Sikkerhetsdefinisjoner

⚠ Advarsel! Hvis du ikke følger disse instruksjonene, er det fare for død eller personskade.

⚠ Forsiktig! Hvis du ikke følger disse instruksjonene, er det fare for skade på produktet, annet materiell eller på omgivelsene.

Merk! Informasjon som er nødvendig i en gitt situasjon.

2.2 Sikkerhetsinstruksjoner for bruk

- Les og følg advarselsinstruksjonene før bruk.
- Ta av deg skoene når du går inn i produktet.
- Hold flammer, varmekilder og brennbare væsker borte fra produktet.
- Ikke røyk inne i produktet.
- Ikke lag mat inne i produktet.
- Unngå kontakt med skarpe gjenstander, for eksempel steiner og pinner.
- Unngå direkte sollys, UV-stråling vil fremskynde aldringen av stoffet.
- Ikke bruk produktet hvis det er skadet.

3 Montering

⚠ Advarsel! Ikke sett opp produktet på et område som kan bli oversvømt. Velg et plant område for å sette opp produktet.

Merk! Bruk et underlag (medfølger ikke) for å forhindre fukt eller skade på gulvet i produktet.

- 1 Kontroller at det ikke mangler noen deler.
- 2 Fjern steiner, greiner og annet rusk fra området for montering.
- 3 Sett produktet på bakken eller på et beskyttende underlag bak bilen, med undersiden vendt nedover. (Figur 1)
- 4 Sett jordankrene gjennom ankerløkkene rundt kantene på produktet. Trekk gulvet jevnt og stramt ut. Bruk en hammer til å feste ankrene i bakken i en vinkel på 45°. (Figur 1)
- 5 Koble sammen teltstengene og sett dem inn i stanghylsene på produktet. (Figur 2)
- 6 Med hjelp fra en annen person holder du i endene av hver stang og bøyer stangen i en bue. Sett stangendene forsiktig på pinnene ved forankringsløkkene (A), og fest krokene til hver stang (B). (Figur 3)
- 7 Dekk baksiden av kjøretøyet med ytterduken, og bruk sugeskoppene til å feste de øverste hjørnene til kjøretøyet. (Figur 4)
- 8 Monter stålstangen og fest den på toppen av produktet. (Figur 5)
- 9 Fest alle bardunene. Bruk en hammer til å feste ankrene i bakken i en vinkel på 45°. (Figur 6)

Merk! Sørg for at justeringsanordningene på bardunlinen er under spenning og riktig forankret.

3.1 Demontere produktet

⚠ OBS! Sørg for at stoffet er helt tørt før du ruller sammen produktet og legger det i oppbevaringsposen.

- 1 Fjern teltstengene og alle forankringene fra bakken.
- 2 Rull stoffet for å unngå bretter og folder. Bretter kan bli svake områder, noe som vil øke risikoen for hull.

4 Vedlikehold

4.1 Rengjøring av produktet

⚠ OBS! Ikke bruk skurende rengjøringsmidler eller løsemidler til å rengjøre produktet.

! **OBS!** Produktet må ikke tørkes i tørketrommel eller vris.

- Rengjør produktet med en fuktig klut og et mildt rengjøringsmiddel.

- Heng produktet til tork når det er vått.

5 Oppbevaring

Merk! For å forhindre mugg, sørg for at produktet er rent og helt tørt før du legger det til oppbevaring.

- Oppbevar produktet på et rent og tørt sted utilgjengelig for barn og kjæledyr dersom det ikke skal brukes over en lengre periode.

- Åpne produktet fra tid til annen og luft det ut for å sikre at det ikke er fuktighet eller skadedyr inni.

6 Avhending

- Følg lokale forskrifter når du avhender produktet. Produktet må ikke brennes.

7 Tekniske data



Spesifikasjoner	Verdi
Vanntetthetsgrad	3000 mm
Mål (LxBxH)	300x200x210 cm
Vekt	9,1 kg

1 Indledning

1.1 Produktet

Produktet er et biltelt til 3 personer, som kan sættes fast bag på din SUV eller minibus.

1.2 Symboler

	Læs betjeningsvejledningen omhyggeligt, og vær sikker på, du forstår den, før du tager produktet i brug. Gem betjeningsvejledningen til senere brug.
	Produktet skal bortskaffes i henhold til gældende regler.

2 Sikkerhed

2.1 Sikkerhedsdefinitioner

⚠ Advarsel! Manglende overholdelse af denne vejledning kan medføre fare for død eller personskade.

⚠ Forsigtig! Manglende overholdelse af denne vejledning kan medføre skader på produktet, andre materialer eller det omgivende område.

Bemærk! Information der er nødvendig i bestemte situationer.

2.2 Sikkerhedsanvisninger for brug

- Læs og følg advarslerne før samling.
- Tag dine sko af, når du træder ind i produktet.
- Hold flammer, varmekilder og brændbare væsker væk fra produktet.
- Der må ikke ryges inde i produktet.
- Lav ikke mad inde i produktet.
- Undgå kontakt med skarpe genstande, f.eks. sten og pinde.
- Undgå direkte sollys, da UV-stråling fremskynder stoffets ældning.
- Brug ikke produktet, hvis det er beskadiget.

3 Samlevejledning

⚠ Advarsel! Stil ikke produktet op på et område, der kan blive oversvømmet. Vælg et plant område til opstilling af produktet.

Bemærk! Brug et underlag (medfølger ikke) for at forhindre fugt eller skader på produktets gulv.

- 1 Kontroller, at der ikke mangler nogen dele.
- 2 Fjern sten, grene og andet fra opstillingsområdet.
- 3 Læg produktet på jorden eller på et beskyttende underlag bag bilen med undersiden nedad. (Figur 1)
- 4 Stik pløkker gennem ringene i produktets hjørner. Træk gulvet jævnt og stramt ud. Brug en hammer til at sætte pløkkerne fast i jorden i en vinkel på 45°. (Figur 1)
- 5 Saml telstængerne, og før dem ind i kanalerne til stænger på produktet. (Figur 2)
- 6 Hold med hjælp fra en anden person i enderne af hver stang, og bøj den til en bue. Sæt forsigtigt stængernes ender på stifterne ved ringene (A), og fastgør krogene på hver stang (B). (Figur 3)
- 7 Dæk bagsiden af køretøjet med oversejlet, og brug sugekopperne til at fastgøre de øverste hjørner til køretøjet. (Figur 4)
- 8 Saml stålstangen, og sæt den fast i toppen af produktet. (Figur 5)
- 9 Fastgør alle barduner. Brug en hammer til at sætte pløkkerne i jorden i en vinkel på 45°. (Figur 6)

Bemærk! Sørg for, at strammerne på bardunen er spændte og korrekt forankrede.

3.1 Sådan skilles produktet ad

⚠ Forsigtig! Sørg for, at stoffet er helt tørt, før du ruller produktet sammen og lægger det i opbevaringsposen.

- 1 Fjern telstængerne og alle pløkkerne fra jorden.
- 2 Rul stoffet sammen for at undgå folder og krøller. Folder kan blive til svage områder, hvilket vil øge risikoen for huller.

4 Vedligeholdelse

4.1 Sådan rengøres produktet

⚠ Forsigtig! Brug ikke slibende rengøringsmidler eller opløsningsmidler til at rengøre produktet.

⚠ Forsigtig! Produktet må ikke tørretumbles eller vrides.

- Rengør produktet med en fugtig klud, et mildt rengøringsmiddel og vand.

- Hæng produktet til tørre, når det er vådt.

5 Opbevaring

Bemærk! Sørg for, at produktet er rent og helt tørt, før du opbevarer det for at forhindre, at der dannes mug.

- Hvis produktet ikke skal bruges i længere tid, skal det opbevares et rent og tørt sted, hvor det er utilgængeligt for børn og kæledyr.
- Åbn produktet en gang imellem, og luft det ud for at sikre, at der ikke er fugt eller kryb indeni.

6 Bortskaffelse

- Følg de lokale regler ved bortskaffelse af produktet. Brænd ikke produktet.

7 Tekniske data



Specifikation	Værdi
Vandsøjletryk	3000 mm
Mål (L x B x H)	300 x 200 x 210 cm
Vægt	9,1 kg

1 Wprowadzenie

1.1 Produkt

Produkt to namiot samochodowy dla 3 osób, który można przymocować z tyłu samochodu typu SUV lub minivan.

1.2 Symbole

	Przed użyciem produktu należy dokładnie i ze zrozumieniem przeczytać tę instrukcję obsługi. Instrukcję tę należy zachować do wykorzystania w przyszłości.
	Zużyty produkt należy przetworzyć na surowce wtórne zgodnie z obowiązującymi przepisami.

2 Bezpieczeństwo

2.1 Definicje dotyczące bezpieczeństwa

⚠ Ostrzeżenie! W razie niestosowania się do niniejszej instrukcji zachodzi ryzyko śmierci lub obrażeń ciała.

⚠ Przestroga! W razie niestosowania się do niniejszej instrukcji zachodzi ryzyko uszkodzenia produktu lub innych materiałów w pobliżu.

Uwaga! Informacje dotyczące postępowania w określonych sytuacjach.

2.2 Instrukcja bezpiecznej obsługi

- Przed montażem produktu zapoznaj się z ostrzeżeniami w niniejszej instrukcji, a następnie stosuj się do nich podczas używania.
- Przed wejściem do produktu zdejmij buty.
- Chroń produkt przed ogniem, kontaktem ze źródłami ciepła i łatwopalnymi płynami.
- Nie pal w środku produktu.
- Nie gotuj w środku produktu.
- Unikaj kontaktu z ostrymi przedmiotami, takimi jak kamienie i patyki.
- Unikaj bezpośredniego nasłonecznienia, promieniowanie UV przyspiesza starzenie się tkaniny.
- Nie używaj produktu, jeśli jest uszkodzony.

3 Montaż

⚠ Ostrzeżenie! Nie rozstawiaj produktu w miejscu, które może zostać zalane. Rozbij namiot na równym podłożu.

Uwaga! Aby zapobiec zawilgoceniu lub uszkodzeniu podłogi produktu, należy użyć podkładu (nie wchodzi w skład zestawu).

- 1 Upewnij się, że nie brakuje żadnych części.
- 2 Usuń kamienie, gałęzie i inne zanieczyszczenia z miejsca, gdzie chcesz rozstawić produkt.
- 3 Połóż produkt na ziemi lub na płachcie ochronnej za pojazdem, spodem skierowanym w dół. (Rysunek 1)
- 4 Przelóż śledzie przez pętle w narożnikach produktu. Rozciągnij podłogę równomiernie i mocno. Za pomocą młotka wbij śledzie w ziemię pod kątem 45° (). (Rysunek 1)
- 5 Połącz rurki namiotu i włóż je do tuneli w tkaninie produktu. (Rysunek 2)
- 6 Z pomocą drugiej osoby chwyć końce każdej rurki i wygnij je, tworząc łuk. Ostrożnie włóż końcówki rurek w śledzie w pętlach (A) i umocuj haczyki do każdej rurki (B). (Rysunek 3)
- 7 Przykryj tył pojazdu plandeką i przymocuj jej górne rogi do pojazdu za pomocą przysawek. (Rysunek 4)
- 8 Zmontuj stalową rurkę i przymocuj do górnej części produktu. (Rysunek 5)
- 9 Przymocuj wszystkie linki odciągające. Za pomocą młotka wbij śledzie w ziemię pod kątem 45°. (Rysunek 6)

Uwaga! Upewnij się, że regulatory na linkach odciągających są napięte i prawidłowo zamocowane.

3.1 Demontaż produktu

⚠ Przestroga! Przed zwinięciem produktu i włożeniem go do torby do przechowywania upewnij się, że materiał jest całkowicie suchy.

- 1 Wyjmij rurki namiotu i wszystkie śledzie z ziemi.
- 2 Zwiń materiał, aby zapobiec powstawaniu fałd i zagnieceń. W zagniecieniach materiał bardziej się niszczy, co zwiększa ryzyko powstania dziur.

4 Konserwacja

4.1 Czyszczenie produktu

⚠ Przystroga! Do czyszczenia produktu nie używaj środków ściernych ani rozpuszczalników.

⚠ Przystroga! Nie susz w suszarce bębnowej ani nie wykręcaj produktu.

- Czyść produkt wilgotną ściereczką z delikatnym detergentem.
- Produkt należy rozwiesić do wyschnięcia.

5 Przechowywanie

Uwaga! Przed odłożeniem do przechowywania upewnij się, że produkt jest czysty i całkowicie suchy, aby zapobiec powstawaniu pleśni.

- Produkt, który nie będzie używany przez długi czas, należy przechowywać w czystym i suchym miejscu niedostępnym dla dzieci i zwierząt.
- Od czasu do czasu otwieraj produkt i przewietrz go, aby upewnić się, że w środku nie ma wilgoci ani szkodników.

6 Utylizacja

- Pamiętaj, aby postępować zgodnie z lokalnymi przepisami dotyczącymi utylizacji. Nie spalaj produktu.

7 Dane techniczne



Specyfikacja	Wartość
Stopień wodoodporności	3000 mm
Wymiary dł. x szer. x wys.	300 x 200 x 210 cm
Masa	9,1 kg

1 Einführung

1.1 Das Produkt

Bei dem Produkt handelt es sich um ein Autozelt für 3 Personen, das an der Rückseite des SUV oder Minivans befestigt werden kann.

1.2 Symbole

	Lesen Sie die Bedienungsanleitung sorgfältig durch und stellen Sie sicher, dass Sie die Anweisungen verstanden haben, bevor Sie das Produkt verwenden. Bewahren Sie die Anleitung zum späteren Nachschlagen auf.
	Das Produkt muss gemäß den geltenden Vorschriften recycelt werden.

2 Sicherheit

2.1 Sicherheitshinweise

⚠️ Warnung! Wenn Sie diese Anweisungen nicht befolgen, besteht Lebens- und Verletzungsgefahr.

⚠️ Vorsicht! Wenn Sie diese Anweisungen nicht befolgen, besteht die Gefahr, dass das Produkt, andere Materialien oder der angrenzende Bereich beschädigt werden.

Hinweis! Informationen, die in einer bestimmten Situation notwendig sind.

2.2 Sicherheitshinweise für die Bedienung

- Vor der Montage die Warnhinweise lesen und beachten.
- Ziehen Sie Ihre Schuhe aus, wenn Sie das Produkt betreten.
- Flammen, Wärmequellen und brennbare Flüssigkeiten von dem Produkt fernhalten.
- Nicht im Inneren des Produkts rauchen.
- Nicht im Inneren des Produkts kochen.
- Kontakt mit scharfen Gegenständen wie beispielsweise Steine und Stöcke vermeiden.
- Vermeiden Sie direktes Sonnenlicht, denn UV-Strahlung beschleunigt die Alterung des Stoffes.
- Verwenden Sie das Produkt niemals, wenn es defekt ist.

3 Montage

⚠️ Warnung! Stellen Sie das Produkt nicht auf einer Fläche auf, die überschwemmt werden kann. Wählen Sie einen ebenen Bereich, um das Produkt aufzustellen.

Hinweis! Verwenden Sie eine Bodenplane (nicht im Lieferumfang enthalten), um Feuchtigkeit oder Schäden am Boden des Produkts zu vermeiden.

- 1 Stellen Sie sicher, dass keine Teile fehlen.
- 2 Entfernen Sie Steine, Äste und andere Verunreinigungen aus dem Aufstellungsbereich.
- 3 Stellen Sie das Produkt mit der Unterseite nach unten auf den Boden oder auf eine schützende Bodenplane hinter dem Fahrzeug. (Abbildung 1)
- 4 Stecken Sie die Bodenanker durch die Ankerschlaufen an den Kanten des Produkts. Ziehen Sie den Boden gleichmäßig und straff. Verwenden Sie einen Hammer, um die Anker in einem Winkel von 45° in den Boden zu schlagen. (Abbildung 1)
- 5 Verbinden Sie die Zeltstangen und stecken Sie sie in die Stangenhülsen des Produkts. (Abbildung 2)
- 6 Halten Sie mit Hilfe einer anderen Person die Enden jeder Stange fest und biegen Sie die Stange zu einem Bogen. Stecken Sie die Stangenenden vorsichtig auf die Stifte an den Ankerschlaufen (A) und befestigen Sie die Haken an jeder Stange (B). (Abbildung 3)
- 7 Bedecken Sie die Rückseite des Fahrzeugs mit der Plane und verwenden Sie die Saugnäpfe, um die oberen Ecken am Fahrzeug zu befestigen. (Abbildung 4)
- 8 Montieren Sie die Stahlstange und befestigen Sie sie an der Oberseite des Produkts. (Abbildung 5)
- 9 Befestigen Sie alle Abspannleinen. Verwenden Sie einen Hammer, um die Anker in einem Winkel von 45° in den Boden zu schlagen. (Abbildung 6)

Hinweis! Stellen Sie sicher, dass die Spanner der Abspannleine unter Spannung stehen und richtig verankert sind.

3.1 So bauen Sie das Produkt ab

⚠ Achtung! Achten Sie darauf, dass der Stoff vollständig trocken ist, bevor Sie das Produkt aufrollen und in den Aufbewahrungsbeutel legen.

- 1 Entfernen Sie die Zeltstangen und alle Verankerungen aus dem Boden.
- 2 Rollen Sie den Stoff auf, um Falten und Knicke zu vermeiden. Falten können zu Schwachstellen werden, die das Risiko von Löchern erhöhen.

4 Reinigung und Wartung

4.1 So reinigen Sie das Produkt

⚠ Achtung! Verwenden Sie zum Reinigen des Produkts keine Scheuermittel oder Lösungsmittel.

⚠ Achtung! Das Produkt nicht im Trockner trocknen oder drehen.

- Reinigen Sie das Produkt mit einem feuchten Tuch, mildem Reinigungsmittel und Wasser.
- Hängen Sie das Produkt zum Trocknen auf, wenn es nass ist.

5 Lagerung

Hinweis! Stellen Sie sicher, dass das Produkt sauber und vollständig trocken ist, bevor Sie es lagern, um Schimmelbildung zu vermeiden.

- Wenn das Produkt längere Zeit nicht verwendet wird, lagern Sie es an einem sauberen und trockenen Ort, außerhalb der Reichweite von Kindern und Haustieren.
- Öffnen Sie das Produkt von Zeit zu Zeit und lüften Sie es, um sicherzustellen, dass sich keine Feuchtigkeit oder Ungeziefer darin befindet.

6 Entsorgung

- Stellen Sie sicher, dass Sie die örtlichen Vorschriften befolgen, wenn Sie das Produkt entsorgen. Produkt nicht verbrennen.

7 Technische Daten



Spezifikation	Wert
Wasserdichtigkeit	3000 mm
Abmessungen (L x B x H)	300 x 200 x 210 cm
Gewicht	9,1 kg

1 Johdanto

1.1 Tuote

Tuote on 3 hengen autotelta, joka voidaan kiinnittää maasturin tai tila-auton takaosaan.

1.2 Symbolit

	Lue käyttöohjeet huolellisesti ja varmista ennen tuotteen käytön aloittamista, että olet ymmärtänyt ohjeet. Säilytä ohjeet myöhempää käyttöä varten.
	Hävitä tuote kierrättämällä se voimassa olevien määräysten mukaisesti.

2 Turvallisuus

2.1 Turvallisuusmääräykset

! **Varoitus!** Jos näitä ohjeita ei noudateta, seurauksena voi olla kuolema tai vammautuminen.

! **Huomio!** Jos näitä ohjeita ei noudateta, tuote, muut materiaalit tai ympäröivä alue voivat vahingoittua.

Huom. Tilannekohtaiset välttämättömät tiedot.

2.2 Käytön turvaohjeet

- Lue varoitusmerkinnät ennen käyttöä ja noudata niitä.
- Ota kengät pois, kun menet tuotteen sisään.
- Pidä liekit, lämmönlähteet ja syttyvät nesteet kaukana tuotteesta.
- Älä tupakoi tuotteen sisällä.
- Älä valmista ruokaa tuotteen sisällä.
- Vältä kosketusta teräviin esineisiin, esimerkiksi kiviin ja keppihin.
- Vältä suoraa auringonvaloa, sillä UV-säteily nopeuttaa kankaan vanhenemista.
- Älä käytä tuotetta, jos se on vahingoittunut.

3 Kokoaminen

! **Varoitus!** Älä aseta tuotetta alueelle, joka voi täytyä vedellä. Valitse tasainen alue tuotteen asettamista varten.

Huomaa! Käytä pohjakatetta (ei sisälly toimitukseen), jotta tuotteen lattia ei vahingoitu tai kastu.

- 1 Varmista, ettei osia puutu.

- 2 Poista kivet, oksat ja muut roskat asettamisalueelta.

- 3 Aseta tuote maahan tai pohjakatteelle siten, että tuotteen alapuoli osoittaa alaspäin. (Kuva 1)

- 4 Laita maa-ankkurit tuotteen kulmissa olevien kiinnityssilmukoiden läpi. Levitä lattia tasaisesti ja tiukasti. Kiinnitä ankkurit maahan vasaralla 45°:n kulmassa. (Kuva 1)

- 5 Kytke teltan tolpat ja aseta ne tuotteen tolppaholkkeihin. (Kuva 2)

- 6 Pidä toisen henkilön avustuksella kiinni kummankin tolpan päästä ja taivuta tolppa kaarelle. Aseta varovasti tolppien päät kiinnityssilmukoissa oleviin tappeihin (A) ja kiinnitä koukut kuhunkin tolppaan (B). (Kuva 3)

- 7 Peitä ajoneuvon takaosa suojakankaalla ja kiinnitä yläkulmat ajoneuvoon imukuppien avulla. (Kuva 4)

- 8 Kokoa terästanko ja kiinnitä se tuotteen yläosaan. (Kuva 5)

- 9 Kiinnitä kaikki köydet. Kiinnitä ankkurit maahan vasaralla 45°:n kulmassa. (Kuva 6)

Huomaa! Varmista, että köyden säätölaitteet ovat kireällä ja asianmukaisesti **ankkuroituna**.

3.1 Tuotteen purkaminen

! **Huomio!** Varmista, että kangas on täysin kuiva ennen kuin rullaat tuotteen ja laitat sen säilytyspussiin.

- 1 Irrota telttatolpat ja kaikki ankkurit maasta.

- 2 Rullaa kangas rullalle, jotta se ei taitu ja rypisty. Taitoksista voi tulla heikkoja kohtia, mikä lisää reikien riskiä.

4 Huolto

4.1 Tuotteen puhdistaminen

! **Huomio!** Älä käytä hankausaineita tai liuottimia tuotteen puhdistamiseen.

! **Huomio!** Älä kuivaa tuotetta kuivausrummussa tai väännä tuotetta.

- Puhdista tuote kostealla liinalla ja miedolla pesuaineella.
- Ripusta tuote kuivumaan, kun se on märkä.

5 Säilyttäminen

Huomaa! Varmista, että tuote on puhdas ja täysin kuiva ennen kuin siirrät sen säilytykseen homeen estämiseksi.

- Jos tuotetta ei käytetä pitkään aikaan, säilytä sitä puhtaassa ja kuivassa paikassa lasten ja lemmikkieläinten ulottumattomissa.
- Avaa tuote aika ajoin ja tuuleta se, jotta varmistat, ettei sen sisällä ole kosteutta tai tuholaisia.

6 Hävittäminen

- Varmista, että hävität tuotteen paikallisten määräysten mukaisesti. Älä polta tuotetta.

7 Tekniset tiedot



Tekniset tiedot	Arvo
Vedenpitävyysluokitus	3000 mm
Mitat (P x L x K)	300 x 200 x 210 cm
Paino	9,1 kg

1 Introduction

1.1 Le produit

Le produit est une tente de voiture pour 3 personnes qui peut se fixer à l'arrière du SUV ou du minivan.

1.2 Symboles

	Lisez attentivement le mode d'emploi et veillez à bien en comprendre les instructions avant d'utiliser le produit. Conservez le mode d'emploi pour toute référence ultérieure.
	Le produit mis au rebut doit être recyclé conformément à la réglementation en vigueur.

2 Sécurité

2.1 Définitions relatives à la sécurité

⚠ Avertissement ! Le non-respect de ces instructions induit un risque de mort ou de blessure.

⚠ Attention ! Le non-respect des présentes instructions induit un risque d'endommagement du produit, de tout autre matériel ou de la zone adjacente.

Remarque ! Informations nécessaires dans une situation donnée.

2.2 Consignes de sécurité pour le fonctionnement

- Veuillez lire et respecter les instructions d'avertissement avant tout assemblage.
- Enlevez vos chaussures lorsque vous entrez dans le produit.
- Tenez les flammes, les sources de chaleur et les liquides inflammables à l'écart du produit.
- Ne fumez pas à l'intérieur du produit.
- Ne cuisinez pas à l'intérieur du produit.
- Évitez tout contact avec des objets tranchants, par exemple des pierres ou des bâtons.
- Évitez la lumière directe du soleil, car les rayons UV accélèrent le vieillissement de la toile.
- N'utilisez pas le produit s'il est endommagé.

3 Assemblage

⚠ Avertissement ! N'installez pas le produit dans une zone susceptible d'être inondée. Sélectionnez une zone plate pour installer le produit.

Remarque ! Utilisez un tapis de sol (non fourni) pour éviter l'humidité ou les dommages au sol du produit.

- 1 Assurez-vous qu'il ne manque aucune pièce.
- 2 Enlevez les pierres, les branches et tout autre débris de la zone d'assemblage.
- 3 Posez le produit sur le sol ou sur une bâche de protection à l'arrière du véhicule, le côté inférieur dirigé vers le bas. (Figure 1)
- 4 Placez les sardines dans les boucles d'ancrage aux coins du produit. Tirez le plancher uniformément et fermez. Utilisez un marteau pour planter les sardines dans le sol à un angle de 45°. (Figure 1)
- 5 Raccordez les mâts de la tente et placez-les dans les manchons du produit prévus à cet effet. (Figure 2)
- 6 Avec l'aide d'une autre personne, tenez les extrémités de chaque mât et courbez chaque mât en arc. Placez délicatement les extrémités des mâts sur les goupilles des boucles d'ancrage (A) et fixez les crochets à chaque mât (B). (Figure 3)
- 7 Couvrez l'arrière du véhicule avec le double toit et utilisez les ventouses pour fixer les coins supérieurs au véhicule. (Figure 4)
- 8 Assemblez le mât en acier et fixez-le au sommet du produit. (Figure 5)
- 9 Fixez tous les haubans. Utilisez un marteau pour planter les sardines dans le sol à un angle de 45°. (Figure 6)

Remarque ! Veillez à ce que les ajusteurs du hauban soient sous tension et correctement ancrés.

3.1 Pour démonter le produit

⚠ Attention ! Veillez à ce que la toile soit tout à fait sèche avant de rouler le produit et de le glisser dans le sac de rangement.

- 1 Retirez les mâts de la tente et toutes les sardines du sol.
- 2 Roulez la toile pour éviter les plis. Les plis peuvent devenir des zones de faiblesse, ce qui augmente le risque de trous.

4 Maintenance

4.1 Pour nettoyer le produit

⚠ Attention ! N'utilisez pas de produits abrasifs ou de solvants pour nettoyer le produit.

⚠ Attention ! Ne séchez pas le produit au sèche-linge et ne le tordez pas.

- Nettoyez le produit à l'aide d'un chiffon humide, d'un détergent doux et d'eau.

- Faites sécher le produit sur un fil s'il est mouillé.

5 Stockage

Remarque ! Veillez à ce que le produit soit propre et tout à fait sec avant de le ranger afin d'éviter la formation de moisissures.

- Si le produit n'est pas utilisé pendant une longue période, rangez-le dans un endroit propre et sec, hors de la portée des enfants et des animaux domestiques.

- Ouvrez le produit de temps à autre et aérez-le pour vous assurer qu'il n'y a pas d'humidité ou de vermine à l'intérieur.

6 Mise au rebut

- Veillez à respecter la réglementation locale quand vous mettez le produit au rebut. Ne brûlez pas le produit.

7 Données techniques

Spécifications	Valeur
Indice d'étanchéité	3000 mm
Dimensions (LxlxH)	300 x 200 x 210 cm
Poids	9,1 kg

1 Inleiding

1.1 Het product

Het product is een autotent voor 3 personen die achterop een SUV of minibus bevestigd kan worden.

1.2 Symbolen

	Lees de gebruiksaanwijzing zorgvuldig door en zorg ervoor dat u de instructies begrijpt voordat u het product gebruikt. Bewaar de gebruiksaanwijzing voor toekomstig gebruik.
	Een afgedankt product moet worden gerecycled volgens de actuele regelgeving.

2 Veiligheid

2.1 Definities van veiligheid

⚠ Waarschuwing! Als u zich niet aan deze voorschriften houdt, kan dat leiden tot (dodelijk) letsel.

⚠ Voorzichtig! Als u zich niet aan deze voorschriften houdt, kan dat leiden tot schade aan het product, overige materialen of de nabije omgeving.

Let op! Informatie die in bepaalde situaties noodzakelijk is.

2.2 Veiligheidsvoorschriften voor gebruik

- Lees en volg de waarschuwingeninstructies voor montage.
- Doe uw schoenen uit wanneer u het product binnengaat.
- Houd vlammen, warmtebronnen en ontvlambare vloeistoffen uit de buurt van het product.
- Rook niet in het product.
- Kook niet in het product.
- Voorkom contact met scherpe voorwerpen, zoals stenen en stokken.
- Voorkom direct zonlicht, UV-straling zal de veroudering van de stof versnellen.
- Gebruik het product niet als het beschadigd is.

3 Montage

⚠ Waarschuwing! Plaats het product niet op een plek die kan overstromen. Kies een vlak terrein om het product op te stellen.

Let op! Gebruik een grondzeil (niet meegeleverd) om vocht of schade aan de vloer van het product te voorkomen.

- 1 Controleer of er geen onderdelen ontbreken.
- 2 Verwijder stenen, takken en ander afval van de montageplaats.
- 3 Leg het product op de grond of op een beschermend grondzeil achter het voertuig, met de onderkant naar beneden gericht. (Afbeelding 1)
- 4 Steek de grondankers door de ankerlussen rond de randen van het product. Trek de vloer gelijkmatig en strak naar buiten. Gebruik een hamer om de ankers in de grond te bevestigen onder een hoek van 45°. (Afbeelding 1)
- 5 Sluit de tentstokken aan en steek ze in de stoksleuven van het product. (Afbeelding 2)
- 6 Houd met de hulp van een tweede persoon de uiteinden van elke stok vast en buig de stok tot een boog. Zet de paaluiteinden voorzichtig op de pinnen aan de verankeringslussen (A) en bevestig de haken aan elke paal (B). (Afbeelding 3)
- 7 Bedek de achterkant van het voertuig met de buitentent en gebruik de zuignappen om de bovenste hoeken aan het voertuig te bevestigen. (Afbeelding 4)
- 8 Zet de stalen stok in elkaar en bevestig deze aan de bovenkant van het product. (Afbeelding 5)
- 9 Bevestig alle scheerlijnen. Gebruik een hamer om de ankers in de grond te bevestigen onder een hoek van 45°. (Afbeelding 6)

Let op! Zorg ervoor dat de spanners op de scheerlijnen op spanning staan en goed verankerd zijn.

3.1 Het product uit elkaar halen

⚠ Voorzichtig! Zorg ervoor dat de stof volledig droog is voordat u het product oprolt en in de opbergtas doet.

- 1 Haal de tentstokken en alle ankers uit de grond.
- 2 Rol de stof op om vouwen en kreuken te voorkomen. Plooiën kunnen zwakke plekken worden, waardoor het risico op gaatjes toeneemt.

4 Onderhoud

4.1 Het product schoonmaken

⚠ Voorzichtig! Gebruik geen schurende materialen of oplosmiddelen om het product schoon te maken.

⚠ Voorzichtig! Het product niet in de droger drogen of laten draaien.

- Reinig het product met een vochtige doek, een mild reinigingsmiddel en water.

- Hang het product op als het nat is.

5 Opbergen

Let op! Zorg ervoor dat het product schoon en volledig droog is voordat u het opbergt om schimmel te voorkomen.

- Bewaar het product op een schone en droge plaats waartoe kinderen en huisdieren geen toegang hebben, als het gedurende lange tijd niet wordt gebruikt.
- Open het product van tijd tot tijd en laat het luchten om er zeker van te zijn dat er geen vocht of ongedierte in zit.

6 Afvoeren

- Volg de lokale voorschriften wanneer u het product afvoert. Verbrand het product niet.

7 Technische gegevens

Specificaties	Waarde
Waterdichtheid	3000 mm
Afmetingen (LxBxH)	300 x 200 x 210 cm
Gewicht	9,1 kg



www.jula.com