



# Uszczelnienie okna PortaSplit Instrukcja montażu

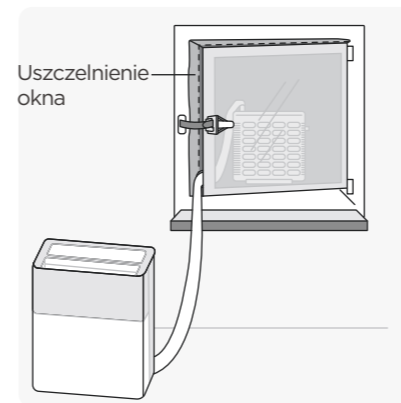
Film z instrukcją montażu



Numer modelu:

Uwaga: Przed zamontowaniem uszczelnienia okna należy uważnie zapoznać się z niniejszą instrukcją i zachować ją na przyszłość do wglądu.

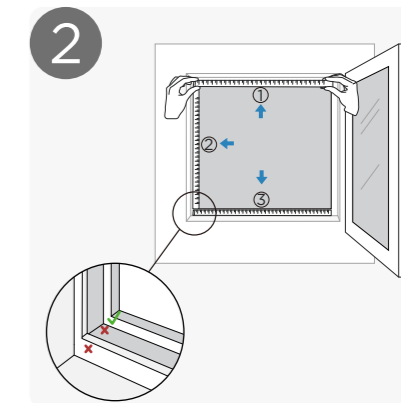
**Uwaga:** Uszczelnienie okna zapewnia lepszą izolację termiczną i redukuje hałas z zewnątrz.



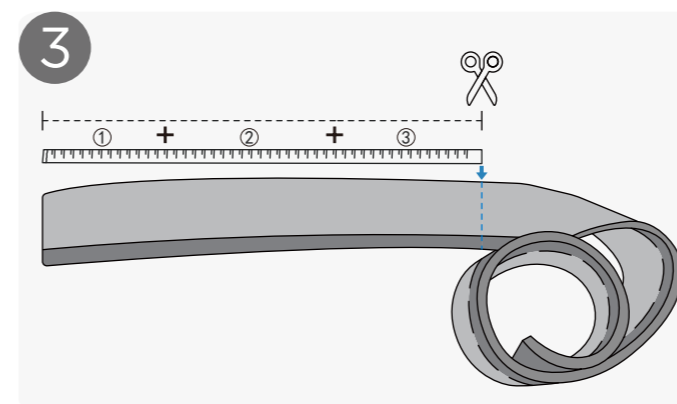
Przykład zamontowanego uszczelnienia okiennego PortaSplit.



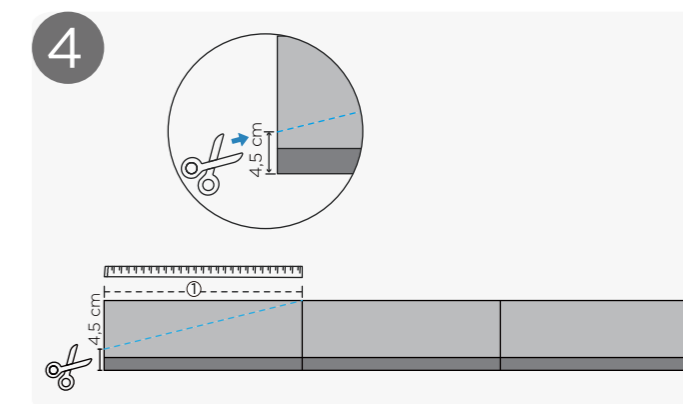
Przygotować wszystkie niezbędne elementy do instalacji. Dodatkowo będzie potrzebna linijka, długopis i nożyczki.



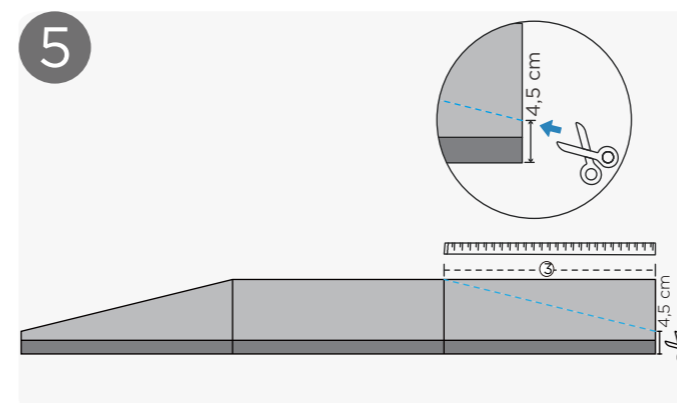
Otworzyć okno. Zmierzyć wewnętrzną szerokość i długość ramy okna.



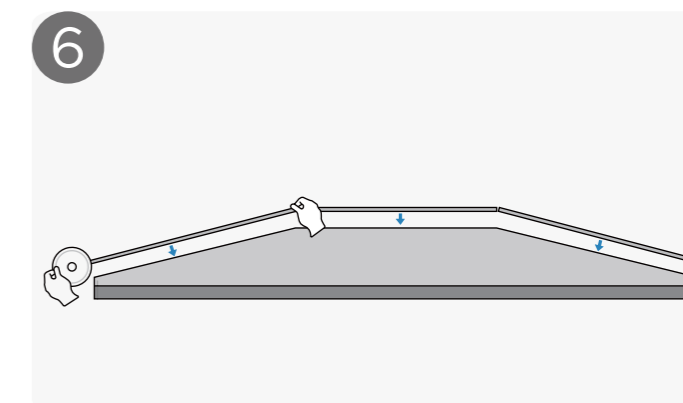
Dodać trzy pomiary i wyciąć odpowiednią długość.



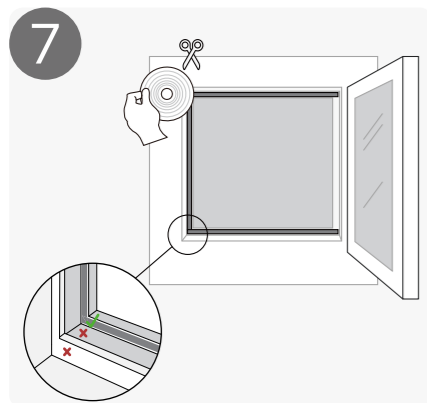
Zmierzyć i zaznaczyć długość „1” od lewej krótszej krawędzi. Zmierzyć i zaznaczyć lewą stronę, 4,5 cm od dołu miękkiej pianki (długa krawędź) i narysować linię od tego punktu do góry twardej pianki w punkcie „1”. Przeciąć wzdłuż tej ukośnej linii.



Teraz powtórzyć krok 4 dla prawej strony.



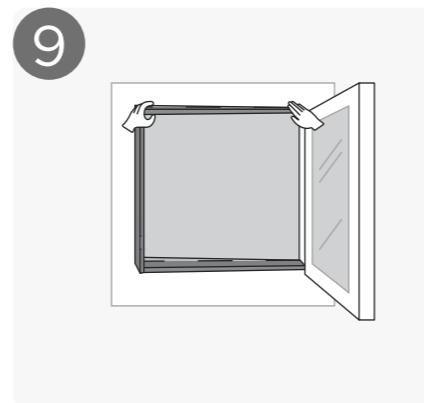
Odkleić i nakleić jedną stronę paska rzepu do krawędzi, jak pokazano powyżej. Nacisnąć mocno, aby upewnić się, że dobrze przylega do uszczelki.



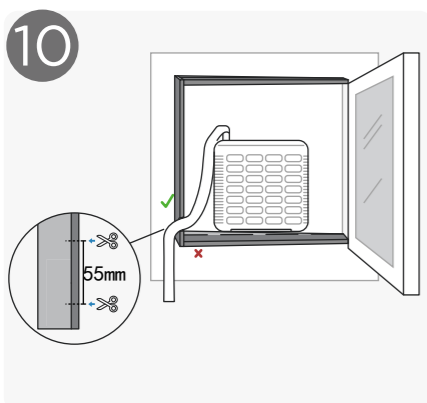
Używając przeciwnego paska z rzepami, wyciąć długości 1, 2 i 3. Odkleić i nakleić te 3 długości wzdłuż wewnętrznej ramy okna. Po zamontowaniu pasków z rzepami okno może być nadal zamykane i używane jak zwykle.



W przypadku montażu wymagającego wspornika należy go zamontować przed założeniem uszczelnienia zimowego na pasku rzepu. Należy zapoznać się z instrukcją obsługi urządzenia.



Umieścić uszczelnienie na ramie okna, łącząc ze sobą paski z rzepami.



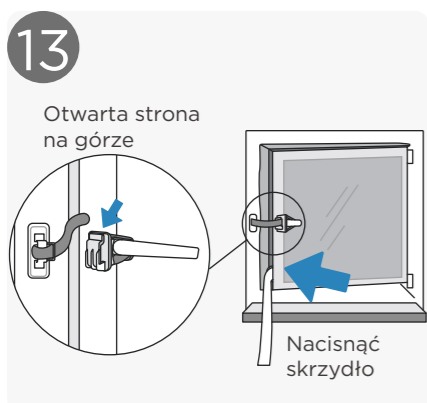
Po zamontowaniu jednostki zewnętrznej należy zwrócić uwagę na miejsce, w którym wąż czynnika chłodniczego styka się z uszczelnieniem, i wyciąć dwie szczeliny 30 mm oddalone od siebie o 55 mm. Nie zaleca się przecinania dolnej części uszczelnienia.



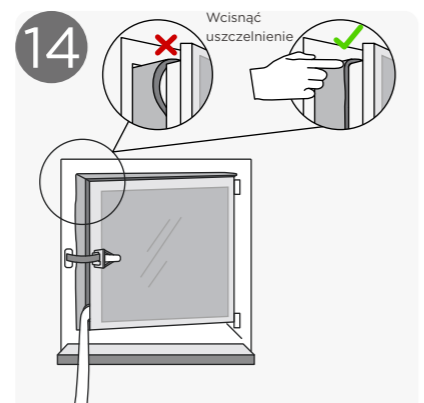
Tam, gdzie wąż łączący przechodzi przez uszczelnienie okna, może być niewielka szczelina. Do zabezpieczenia tej szczeliny zapewniono dodatkowy kawałek pianki. Należy przykleić go do skrzydła okna w odpowiednim punkcie.



Przymocować mocowanie na uchwycie okna, jak pokazano na rysunku. Odkleić i nakleić mocowanie ramie okna, obok uchwytu.



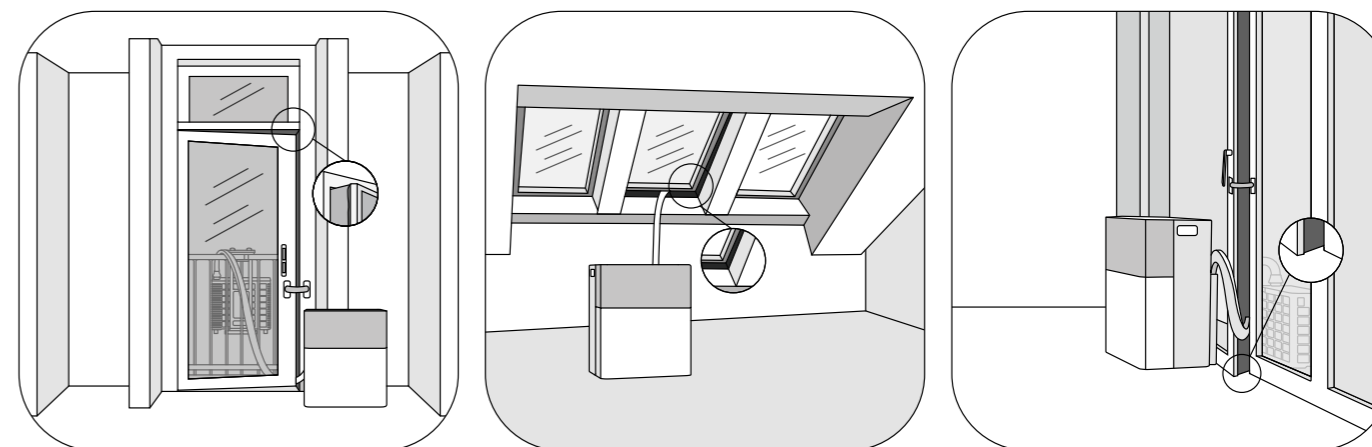
Aby zapewnić maksymalną skuteczność uszczelnienia, należy docisnąć skrzydło okna tak mocno, jak to możliwe, do uszczelnienia okna i zabezpieczyć na miejscu za pomocą mechanizmu blokady okiennej.



Sprawdzić szczeliny wizualnie lub przesuwając palcami wzdłuż połączenia. Poprawić ręcznie, aby uniknąć nieszczelności. Większość ram okiennych jest zaprojektowana z systemem odwadniającym, umożliwiając przekierowywanie wody deszczowej na zewnątrz.

## Inne przykłady zastosowania

Dostarczone uszczelnienie okna może być montowane na drzwiach balkonowych, oknach dachowych i oknach otwieranych do wewnątrz. Etapy montażu są podobne do tych przedstawionych w niniejszej instrukcji, ale mogą się różnić w zależności od indywidualnego przypadku użycia. W przypadku jakichkolwiek pytań należy skontaktować się z lokalnym dystrybutorem.



## Informacje ogólne

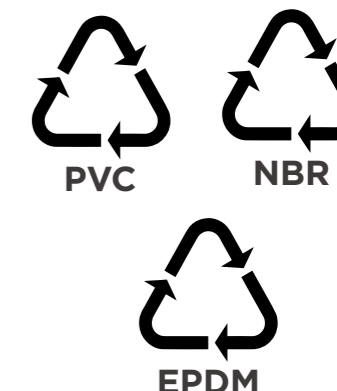
- Niniejszą instrukcję obsługi należy czytać w połączeniu z instrukcją obsługi klimatyzatora PortaSplit.
- Materiał uszczelnienia okna jest odporny na wodę i wiatr. Po prawidłowym zamontowaniu woda nie powinna wyciekać. Należy regularnie sprawdzać jego montaż i w razie potrzeby wyregulować.
- Uszczelnienie, jak również klimatyzator PortaSplit i wspornika należy zdejmować podczas silnych burz i wiatrów. Uszczelnienie można łatwo zdjąć, odłączając paski z rzepami.
- Światło słoneczne powoduje deformację powierzchni pianki, a nawet jej blaknięcie. Gdy urządzenie nie jest używane przez dłuższy czas, należy zdejmować uszczelnienie, aby chronić piankę.
- Do czyszczenia uszczelnienia należy używać szmatki nasączonej ciepłą wodą, unikając stosowania silnych detergentów, takich jak alkohol lub detergenty chemiczne.
- Ani tworzywo sztuczne z klejem, ani pianka uszczelniająca nie powinny być umieszczane zbyt blisko gorących powierzchni lub źródeł otwartego ognia.

## Utylizacja i recykling

Ten symbol oznacza, że tego produktu po zakończeniu okresu użytkowania nie należy wyrzucać wraz z innymi odpadami z gospodarstwa domowego. Aby znaleźć te punkty zbiórki, należy skontaktować się z władzami lokalnymi lub sprzedawcą, od którego produkt został zakupiony. Odpowiednia utylizacja zużytego urządzenia pomaga zapobiegać potencjalnym negatywnym skutkom dla środowiska i zdrowia ludzi.

Importer: Midea Europe GmbH  
Ludwig-Erhard-Straße 14  
65760 Eschborn (Niemcy)

Wyprodukowano w Chinach



16120600001894  
2024.09.25