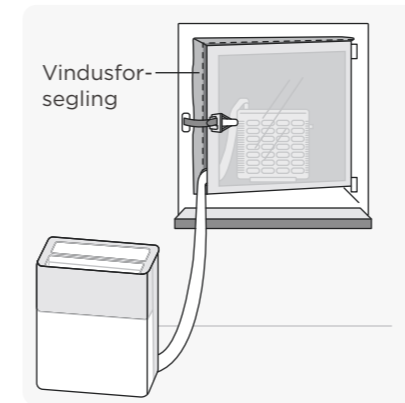




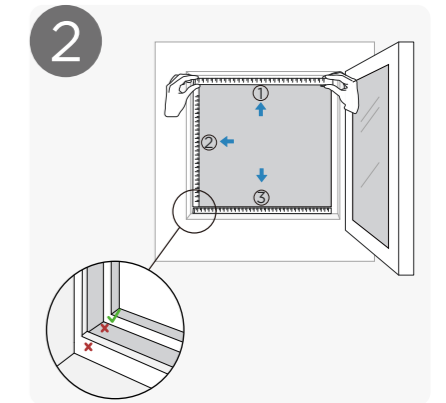
Merk: Vindusforseglingen gir bedre varmeisolasjon, og reduserer støy utenfra.



Eksempel på en montert PortaSplit-vindusforsegling.



Klargjør alle nødvendige delene for monteringen. Du vil også trenge en linjal, en penn og en saks.



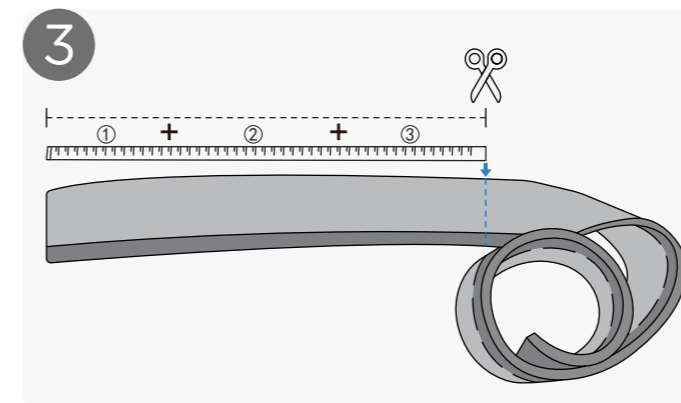
Åpne vinduet. Mål den vindusrammens bredde og lengde på innsiden.

PortaSplit Vindusforsegling Installasjonsveiledning

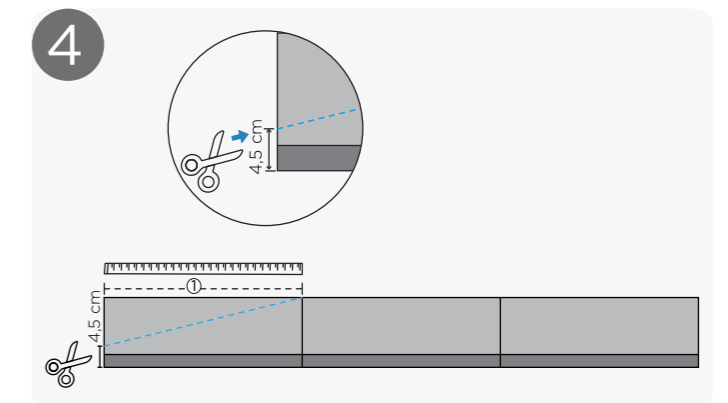
Installasjonsvideo



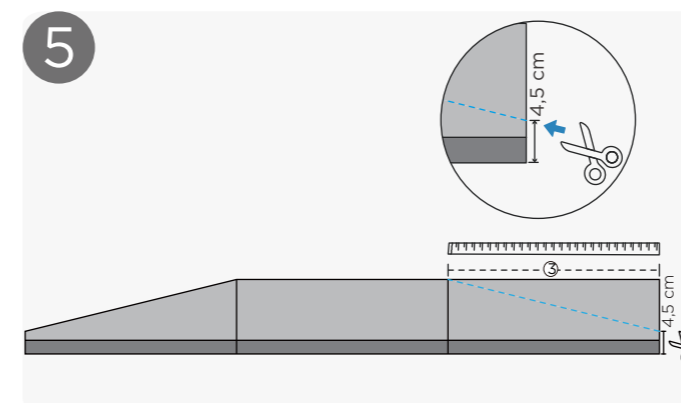
Modellnummer:



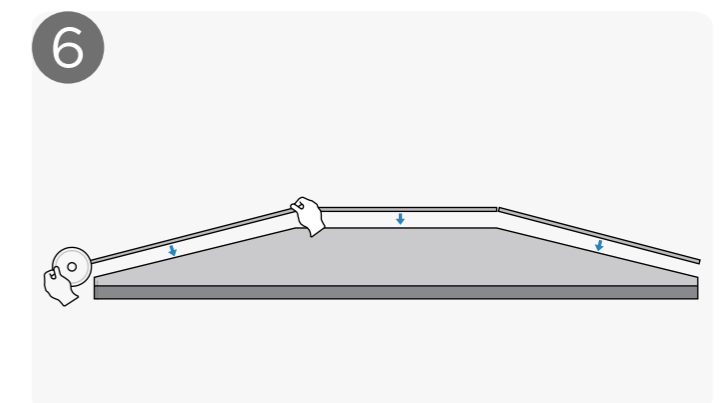
Legg sammen de tre målene, og klipp en lengde.



Mål og merk av lengden "1" fra venstre kortkant. Mål og merk av på venstre side, 4,5 cm fra bunnen av det myke skummet (langkanten), og trekk en linje fra dette punktet til toppen av det harde skummet, ved punkt "1". Skjær av langs denne diagonale streken.

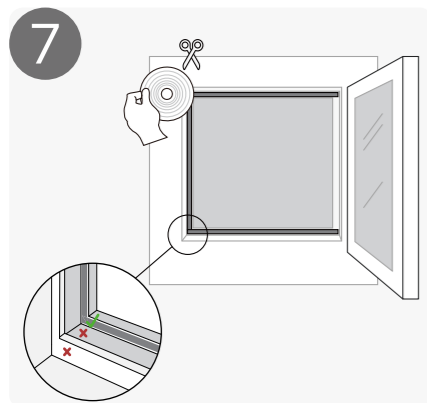


Gjenta trinn 4 på den høyre siden.

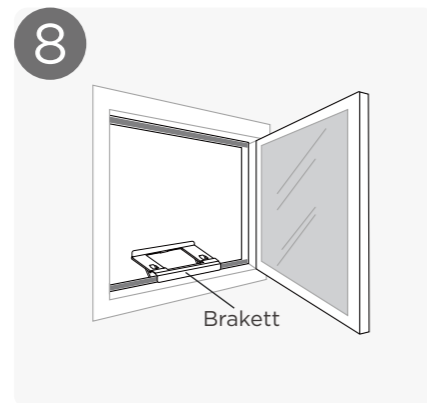


Riv av og fest den ene siden av borrelåsen til kantene som vist ovenfor. Trykk godt for å forsikre deg om at den er godt festet ordentlig til forseglingen.

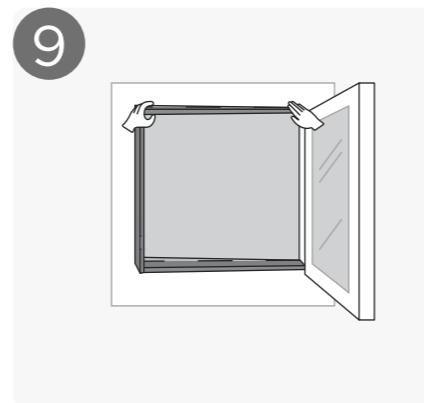
Merk: Les denne veiledningen nøye før du monterer vindusforseglingen, og ta vare på den for senere bruk.



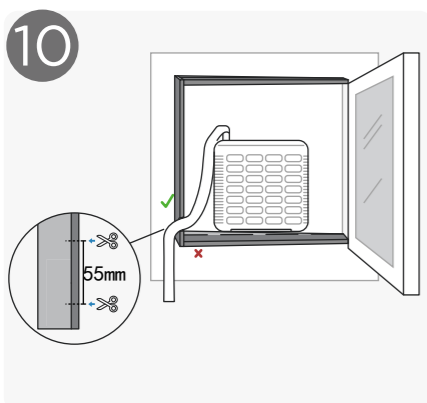
Klipp av lengdene 1, 2 og 3 i forhold til den motsatte borrelåsen. 3 av disse lengdene rives av, og festes langs vindusrammen på innsiden. Når borrelåsene er på plass, kan vinduet fortsatt lukkes og brukes som vanlig.



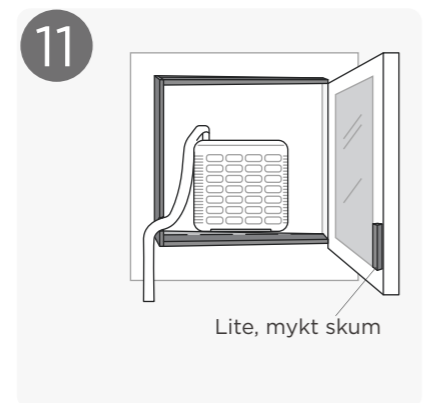
For installasjoner som krever en brakett, bør denne monteres før vinterforseglingen plasseres på båndet med borrelås. Vennligst se brukerhåndboken for apparatet.



Plasser forseglingen på vindusrammen, og koble sammen borrelåsene.



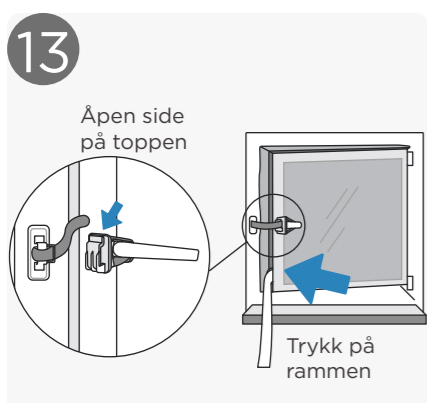
Når utendørsenheten er installert, må du merke deg hvor kjølemedieslangen møter tetningen, og skjære to 30 mm store slissene med 55 mm mellomrom. Det anbefales ikke å kutte den nederste delen av forseglingen.



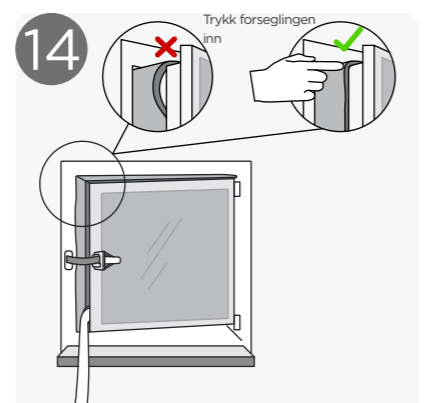
Der hvor tilkoblingsslangen går gjennom vindusforseglingen, kan det være en liten åpning. Det er lagt inn et ekstra stykke med skum for å tette igjen denne åpningen. Fest den til vindusrammen på det aktuelle punktet.



Fest håndtaksfestet på håndtaket på vinduet, som vist på bildet. Trekk av og fest håndtaksfestet på vindusrammen, ved siden av håndtaket.



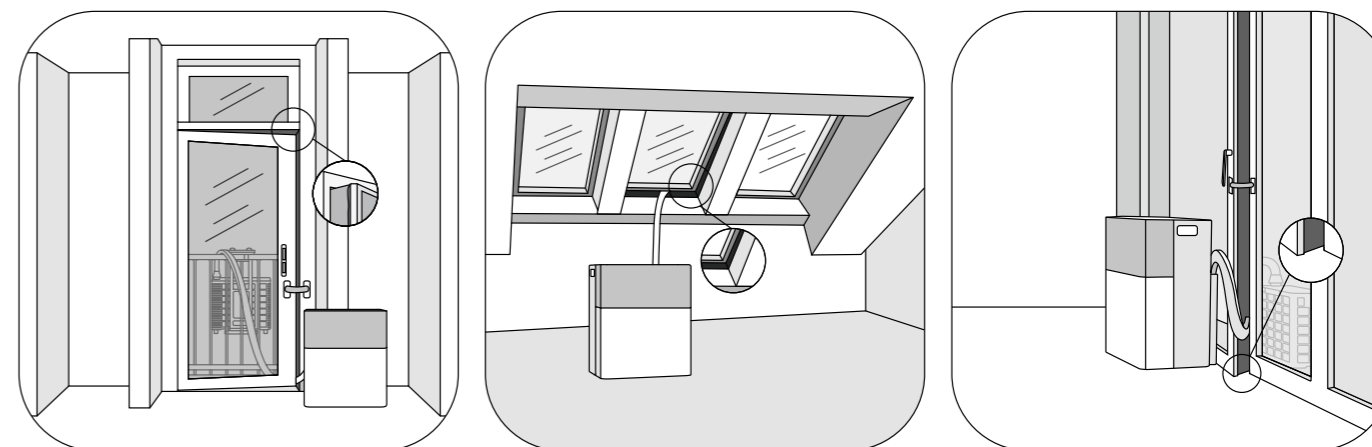
For å få best mulig tetning må du trykke vindusrammen så hardt som mulig mot vindusforseglingen, og låse den fest ved hjelp av vinduslåsemekanismen.



Sjekk visuelt om det er hull. Du kan også føre fingrene langs skjøten. Rett opp monteringen slik at unngår lekkasje. De fleste vindusrammer er konstruert med et dreneringssystem, og regnvann vil ganske enkelt ledes til utsiden.

Andre bruksområder

Den medfølgende vindusforseglingen kan monteres på balkongdører, takvinduer og vinduer som åpnes innover. Installasjonstrinnene ligner de som er vist i denne manualen, men kan variere, avhengig av det enkelte brukstilfellet. Ta kontakt med din lokale distributør hvis du har spørsmål.



Generell informasjon

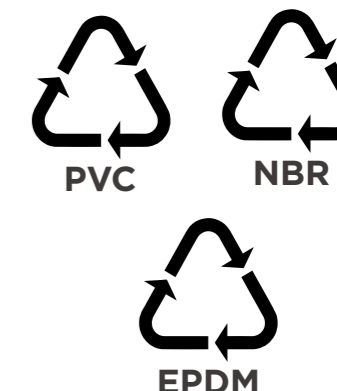
- Denne brukerveiledningen må leses sammen med brukerveiledningen til klimaanlegget PortaSplit.
- Materialet for pakningen rundt vinduet er vann- og vindbestandig. Når den er riktig installert, skal det ikke kunne lekke inn noe vann. Sjekk installasjonen regelmessig, og juster den om det blir nødvendig.
- Fjern pakningen, PortaSplit og braketten hvis det er storm eller sterk vind. Pakningen kan fjernes ved at du løsner borrelåsene.
- Sollys vil føre til at overflaten på skummet kan endres litt, og til og med falme. Fjern forseglingen når apparatet ikke skal brukes over lengre tid. Slik beskytter du skummet.
- Bruk en klut fuktet med varmt vann til å rengjøre forseglingen, og unngå sterke rengjøringsmidler, som alkohol eller kjemiske vaskemidler.
- Verken plast med lim eller tetnings-skum bør plasseres for nær varme overflater eller åpen ild.

Avhending og gjenvinning

Dette symbolet indikerer at dette produktet ikke skal kastes sammen med annet husholdningsavfall etter endt levetid. For å finne disse innsamlingsstedene bør du kontakte de lokale myndighetene eller forhandleren der produktet ble kjøpt. Riktig avhending av brukte apparater bidrar til å forhindre potensielle negative konsekvenser for miljøet og menneskers helse.

Importør: Midea Europe GmbH
Ludwig-Erhard-Straße 14
65760 Eschborn (Tyskland)

Produsert i Kina



16120600001894
2024.09.25