

# Wspornik uniwersalny

## Instrukcja montażu

**Film z instrukcją montażu**



**Numer modelu (EAN):**  
**4048164118687**

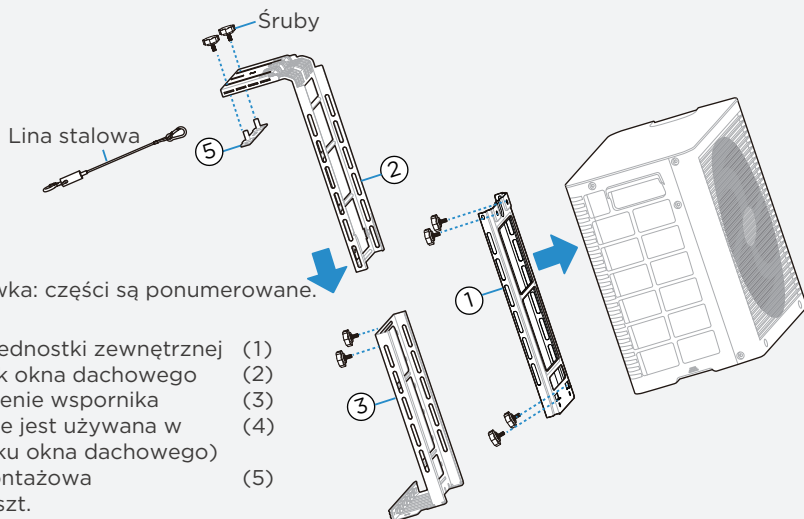
Uwaga: Przed zamontowaniem uniwersalnego wspornika należy uważnie zapoznać się z niniejszą instrukcją i zachować ją na przyszłość do wglądu.



Zdemontować jednostkę zewnętrzną i wspornik uniwersalny podczas trudnych warunków pogodowych, takich jak silny wiatr przekraczający 6 w skali Beauforta (około 40 km/h lub więcej), burze itp.

## Montaż na oknie dachowym

PL

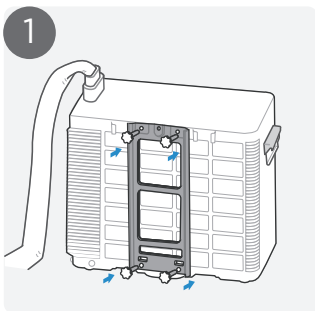


Wskazówka: części są ponumerowane.

- Montaż jednostki zewnętrznej (1)
- Wspornik okna dachowego (2)
- Przedłużenie wspornika (3)
- (część nie jest używana w przypadku okna dachowego) (4)
- Płyta montażowa (5)
- Śruby 8 szt.
- Lina stalowa

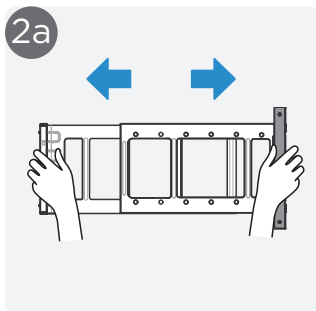
**Uwaga:** Stalowa linka jest regulowana. Wystarczy przeciągnąć linkę przez mechanizm blokujący, aby ją skrócić. Aby ją przedłużyć, należy nacisnąć nasadkę i zwolnić ją.

Zawsze należy zachowywać co najmniej 2 cm marginesu długości za mechanizmem blokującym.



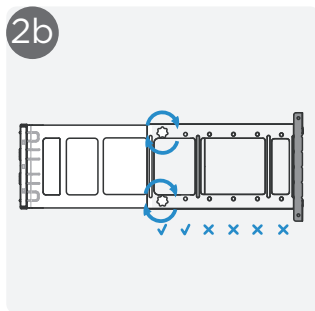
1

Przymocować wspornik jednostki zewnętrznej z tyłu jednostki zewnętrznej za pomocą czterech dostarczonych śrub.



2a

Przesunąć przedłużenie wspornika, wysuwając wspornik do najdłuższej lub drugiej z kolei najdłuższej pozycji. Skręcić mocno za pomocą dwóch śrub.

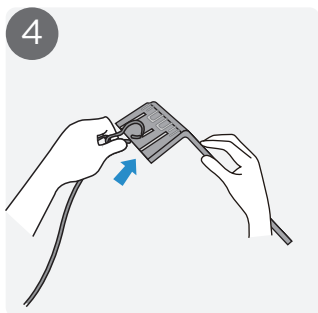


2b

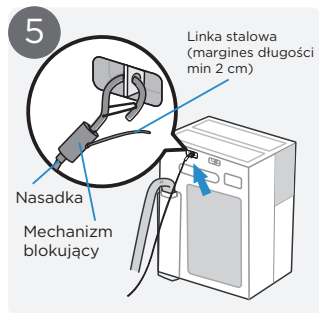


Pozostawić co najmniej 15 cm od boków okna.

Przy zamkniętym oknie przymocować płytę montażową\* do żądanej pozycji na ramie okna.

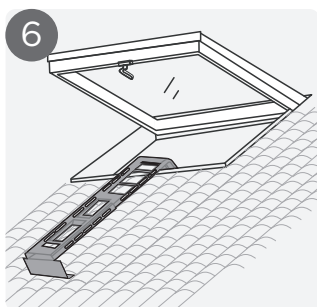


Przymocować jeden koniec dostarczonej linki stalowej do oczka na wsporniku okna dachowego.

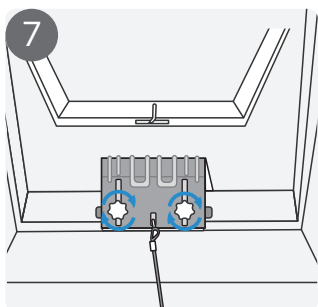


Przymocować drugi koniec stalowej linki do jednego z oczek z tyłu jednostki wewnętrznej.

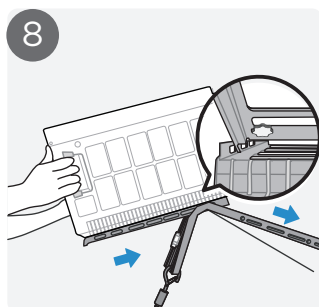
PL



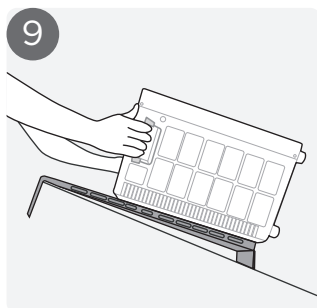
Umieścić wspornik na miejscu.



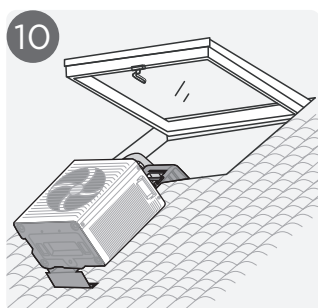
Włożyć dwie śruby i dokręcić na płycie montażowej.



Umieścić jednostkę zewnętrzną na wsporniku, wyrównując kanały na wsporniku jednostki zewnętrznej z przewodnikami na wsporniku okna dachowego.



Przesunąć jednostkę zewnętrzną delikatnie do przodu, aż znajdzie się całkowicie we wsporniku i nie będzie można jej włożyć dalej.



Jednostka zewnętrzna jest zamontowana.

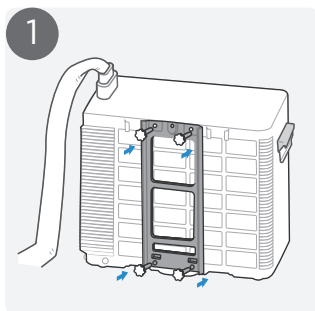
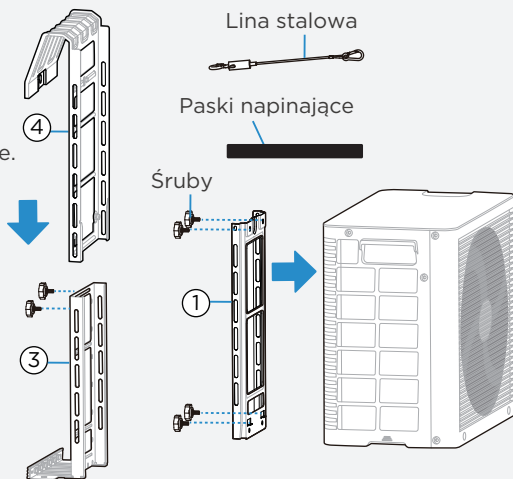
*\* Płytę montażową można zamontować tylko raz. Nie należy używać jej ponownie, ponieważ klej nie będzie wystarczająco mocny. W zestawie znajduje się zapasowa płyta montażowa.*

# Montaż na balkonie francuskim

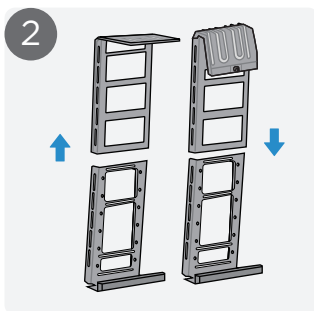
PL

Wskazówka: części są ponumerowane.

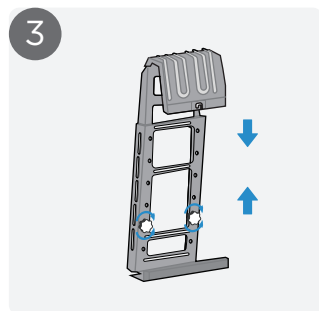
- Montaż jednostki zewnętrznej (1)
  - (część nie jest używana w przypadku balkonu francuskiego) (2)
  - Przedłużenie wspornika (3)
  - Wspornik do montażu na balkonie francuskim (4)
  - (część nie jest używana w przypadku balkonu francuskiego) (5)
- Śruby 6 szt.  
Lina stalowa  
Paski napinające 2 szt.



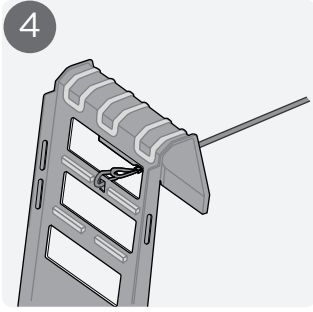
Przymocować wspornik jednostki zewnętrznej z tyłu jednostki zewnętrznej za pomocą czterech dostarczonych śrub.



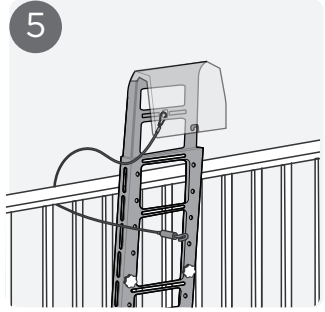
Zastąpić wspornik do montażu na oknie dachowym wspornikiem do montażu na balkonie francuskim.



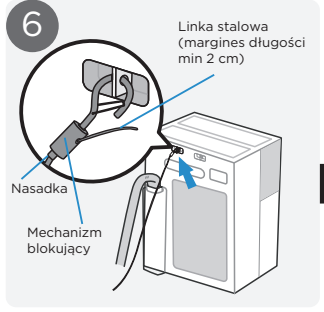
Ustawić na żądaną długość (krótsza jest lepsza) i mocno przykręcić za pomocą dwóch śrub.



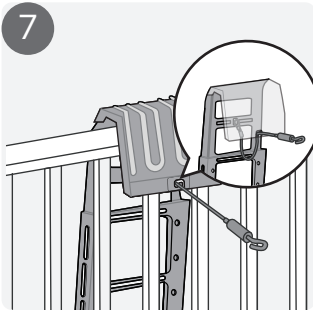
4 Przymocować stalową linkę do wspornika, jak pokazano powyżej.



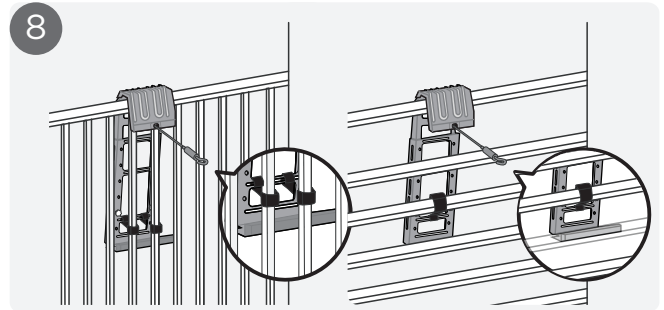
5 Przeciągnąć stalową linkę przez poręcz i z powrotem do siebie.



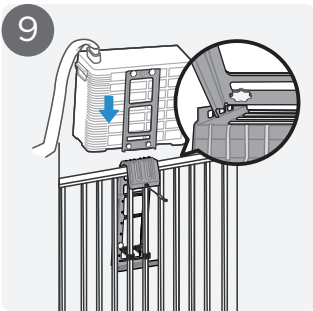
6 Przymocować drugi koniec stalowej linki do jednego z oczek z tyłu jednostki wewnętrznej.



7 Zamocować wspornik na poręczy i przeprowadzić linkę przez wyznaczoną szczelinę haka wspornika.



8 Użyć pasm napinających, aby zabezpieczyć wspornik i uniknąć jego chybotania. W przypadku balkonów z poziomymi belkami należy spróbować wyregulować długość wspornika tak, aby spód przedłużenia wspornika opierał się o poziomą belkę.



9 Umieścić jednostkę zewnętrzną na wsporniku, wyrównując kanały na wsporniku jednostki zewnętrznej z prowadnicami na wsporniku balkonu francuskiego.



10 Przesunąć jednostkę zewnętrzną delikatnie do przodu, aż znajdzie się całkowicie we wsporniku i nie będzie można jej włożyć dalej. Montaż jest tym samym zakończony.

## Informacje ogólne

- Niniejszą instrukcję obsługi należy czytać w połączeniu z instrukcją obsługi klimatyzatora PortaSplit, numery modeli MMCS 09HRN8-QRDO, MMCS 12HRN8-QRDO.
- Sprawdzać wspornik i elementy mocujące w regularnych odstępach czasu, aby upewnić się, że są dobrze zamocowane i nieuszkodzone.
- W przypadku uszkodzenia zaprzestać użytkowania i zdemontować.

## Ostrzeżenie

- Wspornik uniwersalny może być instalowany, obsługiwany, czyszczony i konserwowany wyłącznie przez osoby dorosłe.
- Urządzenie nie jest zabawką. Dzieci powinny bawić się z dala od wspornika.
- Wspornik uniwersalny może być używany tylko z klimatyzatorem PortaSplit, a jakiegokolwiek inne użycie jest niedozwolone i może prowadzić do wypadków.
- Należy zachować ostrożność podczas zamykania okna dachowego, aby nie uszkodzić okna i sprzętu.
- Podczas mocowania lub wyjmowania jednostki zewnętrznej z okna dachowego należy upewnić się, że ruch nie jest blokowany i jest wystarczająco dużo miejsca, aby prawidłowo ustawić urządzenie.
- Aby upewnić się, że skropliny są płynnie odprowadzane z jednostki zewnętrznej, należy upewnić się, że różnica wysokości między jednostką wewnętrzną i zewnętrzną po montażu nie przekracza 2 metrów.

## Gwarancja i odpowiedzialność

Roszczenia z tytułu gwarancji i odpowiedzialności za obrażenia ciała i uszkodzenia mienia są wykluczone, jeśli są one wynikiem jednej lub kilku z następujących przyczyn:

- niewłaściwe użytkowanie;
- nieprzestrzeganie instrukcji;
- praca z niesprawnymi urządzeniami zabezpieczającymi lub ochronnymi;
- kontynuowanie użytkowania pomimo wystąpienia wady;
- niewłaściwy montaż, uruchomienie, obsługa i konserwacja;
- niewłaściwie przeprowadzone naprawy;
- nieautoryzowane modyfikacje urządzenia;
- siła wyższa;
- montaż dodatkowych podzespołów, które nie zostały przetestowane wraz z urządzeniem.

## Utylizacja i recykling

Ten symbol oznacza, że tego produktu po zakończeniu okresu użytkowania nie należy wyrzucać wraz z innymi odpadami z gospodarstwa domowego. Recykling zużytych urządzeń elektrycznych i elektronicznych.

Aby znaleźć te punkty zbiórki, należy skontaktować się z władzami lokalnymi lub sprzedawcą, od którego produkt został zakupiony. Każde gospodarstwo domowe pełni ważną rolę w odzyskiwaniu i recyklingu starego sprzętu.

Odpowiednia utylizacja zużytego urządzenia pomaga zapobiegać potencjalnym negatywnym skutkom dla środowiska i zdrowia ludzi.



Importer: Midea Europe GmbH  
Ludwig-Erhard-Straße 14  
65760 Eschborn (Niemcy)

Producent: GD Midea Air-Conditioning Equipment Co.,Ltd.  
Lingang Road Beijiao Shunde Foshan Guangdong  
Chińska Republika Ludowa 528311