

# Universalbrakett

## Installasjonsveiledning

### Installasjonsvideo



**Modellnummer (EAN):**  
**4048164118687**

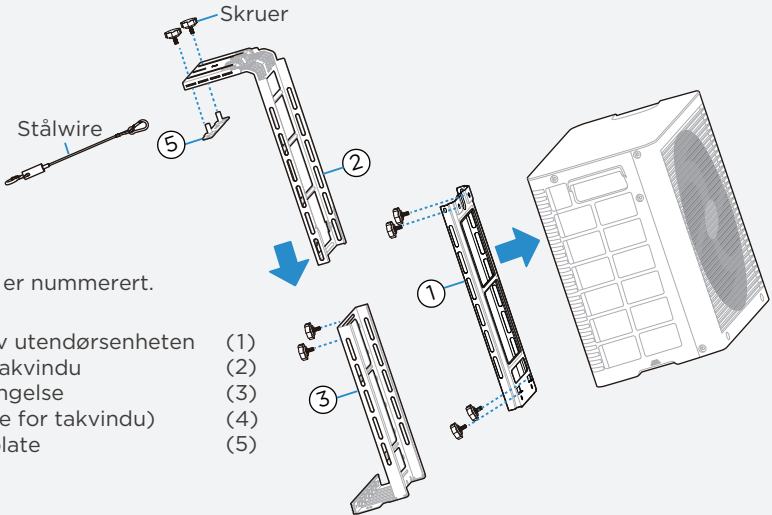
Merk: Les denne veiledningen nøye før du monterer universalbraketten, og ta vare på den for senere bruk.



Fjern utendørsenheten og universalbraketten i dårlig vær, f.eks. ved sterk vind over 6 Beaufort-skalaen (ca. 40 km/t eller mer), tordenvær osv.

## Installasjon for takvindu

NO

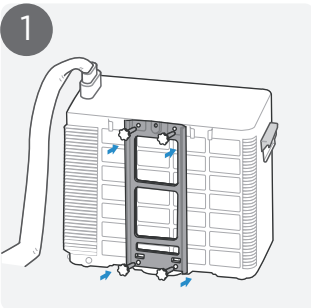


Tips: Delene er nummerert.

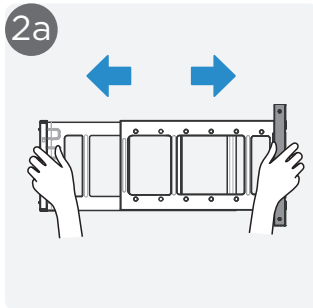
- Montering av utendørsenheten (1)
- Brakett for takvindu (2)
- Brakettforlengelse (3)
- (Brukkes ikke for takvindu) (4)
- Monteringsplate (5)
- Skruer x8
- Stålwire

**Merk:** Stålwiren er justerbar. Bare trekk wiren gjennom låsemekanismen for å få den til å bli kortere. Omvendt, kan du trykke på spissen for å frigjøre eller forlenge den.

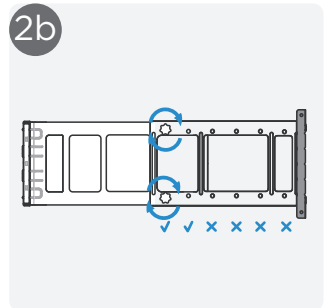
Hold alltid en overskuddslengde på minst 2 cm forbi låsemekanismen.



Fest utendørsenhetsfestet på baksiden av utendørsenheten ved hjelp av de fire medleverte skruene.



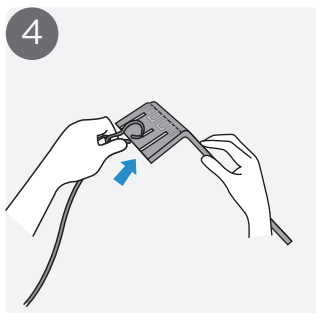
Skv brakettforlengelsen slik at braketten forlenges til den lengste eller nest lengste posisjonen. Skru sammen med to skruer.



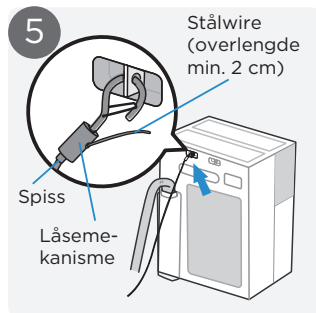


La det være minst 15 cm fra sidene av vinduet.

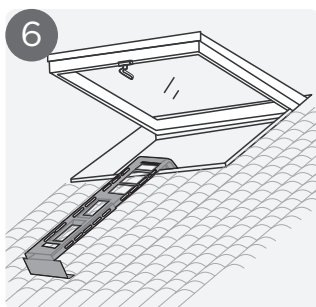
Når vinduet er lukket, fester du Monteringsplaten\* på ønsket sted på vindusrammen.



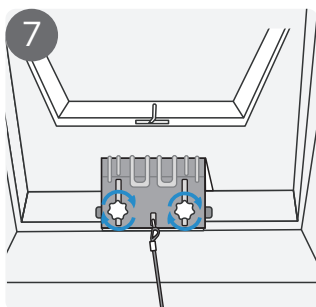
Fest den ene enden av stålwiren som følger med, til øyet på takvindusbraketten.



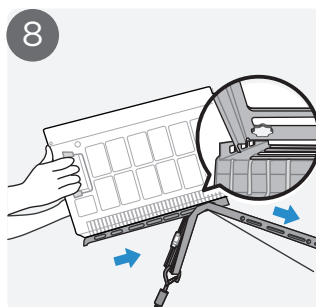
Fest den andre enden av stålwiren til en av ringene på baksiden av innendørsenheten.



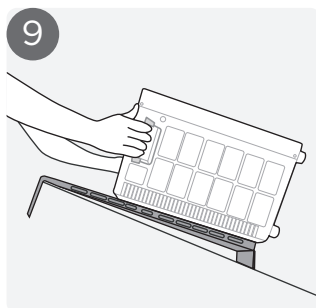
Sett braketten på plass.



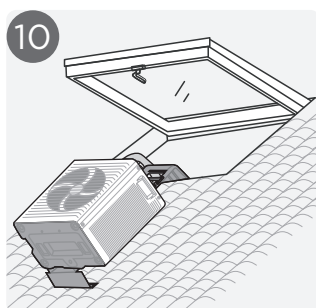
Sett inn to skruer, og stram dem til på monteringsplaten.



Sett utendørsenheten på braketten, og rett inn kanalene på utendørsenhetsfestet mot skinnene på takvindusbraketten.



Skyv utendørsenheten forsiktig fremover til den sitter helt inn i braketten, og ikke lenger kan flyttes.



Utendørsenheten er installert.

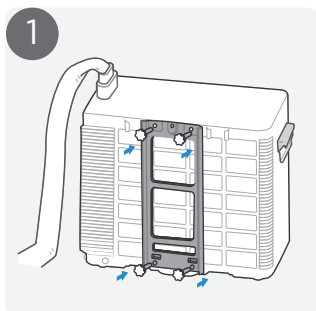
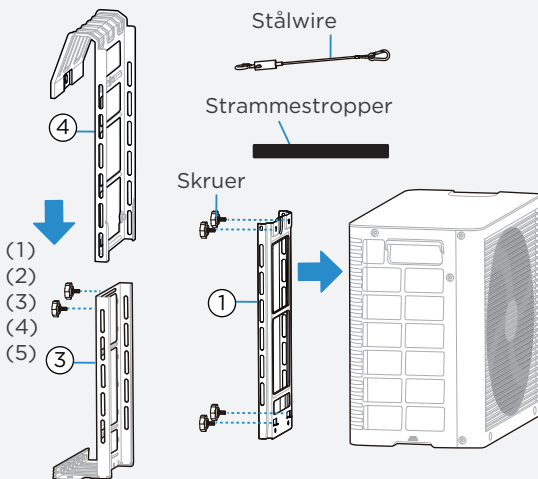
*\*Monteringsplaten kan bare installeres én gang. Skal ikke brukes på nytt, siden limet ikke lenger vil være effektivt. En ekstra monteringsplate følger med.*

# Installasjon med fransk balkong

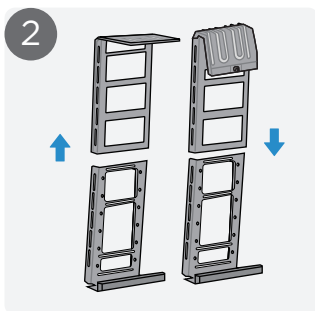
NO

Tips: Delene er nummerert.

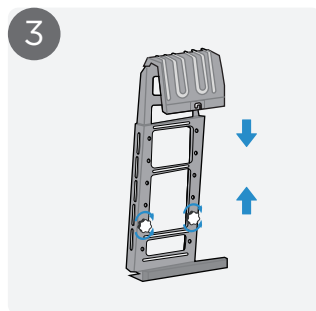
Montering av utendørsenheten  
(Ikke brukt for franske balkonger)  
Brakettforlengelse  
Brakett for fransk balkong  
(Ikke brukt for franske balkonger)  
Skruer x6  
Stålwire  
Strammestropper x2



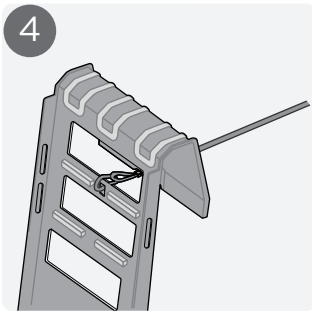
1  
Fest utendørsenhetsfestet på baksiden av utendørsenheten ved hjelp av de fire medleverte skruene.



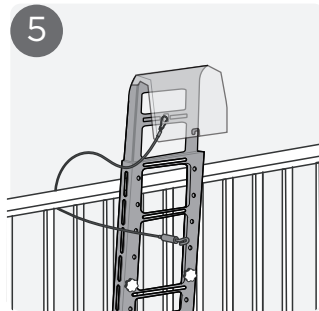
2  
Bytt ut takvindusbraketten med braketten for fransk balkong.



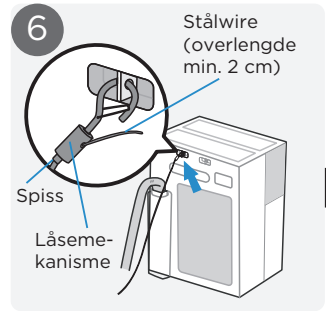
3  
Still inn ønsket lengde (den kortere er bedre), og skru den fast med to skruer.



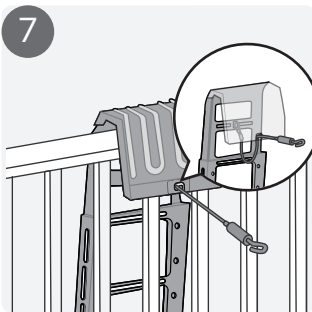
4  
Fest stålwiren til braketten som vist ovenfor.



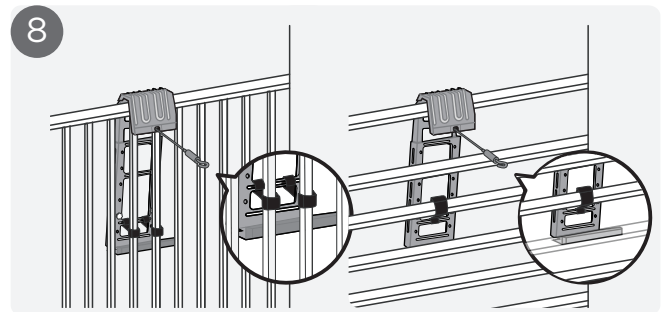
5  
Før stålwiren over rekkverket og tilbake til deg.



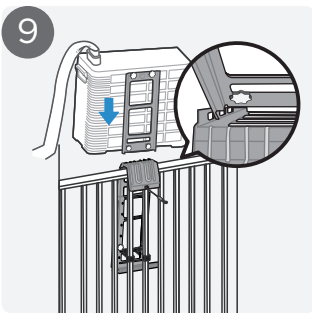
6  
Fest den andre enden av stålwiren til en av ringene på baksiden av innendørsenheten.



7  
Hekt braketten over rekkverket, og før wiren gjennom den angitte åpningen på brakettens krok.



8  
Bruk strammebåndene til å feste braketten, og unngå at braketten vinger. For balkonger med horisontale stenger må du prøve å justere lengden på braketten slik at bunnen av brakettforlengelsen støter mot den horisontale stangen.



9  
Sett utendørsenheten på braketten, og rett inn kanalene på utendørsenhetsfestet mot skinnene på braketten for fransk balkong.



10  
Skyv utendørsenheten forsiktig fremover til den sitter helt inn i braketten, og ikke lenger kan flyttes. Installasjonen er ferdig.

## Generell informasjon

- Denne brukerveiledningen må leses sammen med brukerveiledningen for klimaanlegget PortaSplit, modellnummer MMCS 09HRN8-QRDO, MMCS 12HRN8-QRDO.
- Kontroller braketten og festene med jevne mellomrom for å være sikker på at de sitter godt på plass, og er uskadet.
- Demonter, og avslutt bruken i tilfelle det er skader på den.

## ⚠ Advarsel

- Universalbraketten må kun installeres, betjenes, rengjøres og vedlikeholdes av voksne personer.
- Dette er ikke noe leketøy. Barn som leker må holdes borte fra braketten.
- Universalbraketten må kun brukes sammen med PortaSplit AC, all annen bruk er ikke tillatt, og kan føre til ulykker.
- Vær forsiktig når du lukker takvinduet, slik at du ikke skader noe.
- Når du monterer eller demonterer utendørsenheten på takvinduet, må du sørge for at du kan bevege deg uhindret, og at du har nok plass til å plassere enheten riktig.
- For å sikre at kondensvannet ledes godt ut av utendørsenheten, må du sørge for at høydeforskjellen mellom innendørs- og utendørsenhetene ikke overstiger 2 meter etter installasjonen er ferdig.

## Garanti og ansvar

Garanti- og ansvarskrav for personskade og skade på eiendom er utelukket hvis de kan tilskrives en eller flere av følgende årsaker:

- Uegnet bruk.
- Manglende overholdelse av instruksene.
- Bruk med sikkerhets- eller verneutstyr som ikke fungerer.
- Videre bruk til tross for at det har oppstått en defekt.
- Feil montering, igangkjøring, drift og vedlikehold.
- Reparasjoner som er utført på feil måte.
- Uautoriserte endringer på apparatet.
- Force majeure.
- Installasjon av ekstra komponenter som ikke er testet sammen med apparatet.

## Avhending og gjenvinning

Dette symbolet indikerer at dette produktet ikke skal kastes sammen med annet husholdningsavfall etter endt levetid. Resirkulering av brukt elektrisk og elektronisk utstyr. For å finne innsamlingsstedene bør du kontakte de lokale myndighetene eller forhandleren der produktet ble kjøpt. Hver husholdning spiller en viktig rolle med tanke på gjenvinning og resirkulering av gamle apparater.

Riktig avhending av brukte apparater bidrar til å forhindre potensielle negative konsekvenser for miljøet og menneskers helse.



Importør: Midea Europe GmbH  
Ludwig-Erhard-Straße 14  
65760 Eschborn (Tyskland)

Produsent: GD Midea Air-Conditioning Equipment Co.,Ltd.  
Lingang Road Beijiao Shunde Foshan Guangdong  
People's Republic of China 528311