



SOLAR CELL CEILING LIGHT

OPERATING INSTRUCTIONS - Original instructions

**SV TAKLAMPA SOLCELL
BRUKSANVISNING**
Översättning av originalinstruktioner

**DE SOLAR-DECKENLEUCHE
BEDIENUNGSANLEITUNG**
Übersetzung der Originalanleitung

**NO TAKLAMPE MED SOLCELLE
BETJENINGSANVISNINGER**
Oversættelse av originalinstruksjonene

**FI AURINKOKENNOKATTOVALAISIN
KÄYTTÖOHJE**
Alkuperäisten ohjeiden käännös

**DA SOLCELLEDRETVET LOFTSLAMPE
BETJENINGSVEJLEDNING**
Oversættelse af den originale vejledning

**FR PLAFONNIER À CELLULES PHOTOVOLTAÏQUES
INSTRUCTIONS D'UTILISATION**
Traduction des instructions d'origine

**PL SOLARNA LAMP A SUFITOWA
INSTRUKCJA OBSŁUGI**
Przekład instrukcji oryginalnej

**NL PLAFONDLAMP OP ZONNE-ENERGIE
BEDIENINGSINSTRUCTIES**
Vertaling van de originele instructies

Jula AB förbehåller sig rätten att göra ändringar på produkten. Jula AB innehar upphovsrätten till denna dokumentation. Det är inte tillåtet att modifiera eller ändra denna dokumentation på något sätt och bruksanvisningen ska skrivas ut och användas som den är i förhållande till produkten. Se Julas webbplats för den senaste versionen av bruksanvisningen.

Jula AB forbeholder seg retten til å endre produktet. Jula AB innehar opphavsretten til denne dokumentasjonen. Det er ikke tillatt å modifisere eller endre denne dokumentasjonen på noen som helst måte, og håndboken skal trykkes og brukes som den er i forhold til produktet. For siste versjon av betjeningsanvisningene, se Julas nettsider.

Jula AB forbeholder sig retten til at ændre produktet. Jula AB har ophavsretten til denne dokumentation. Det er ikke tilladt at modificere eller ændre denne dokumentation på nogen måde, og manualen skal printes og bruges som den er i forhold til produktet. For den seneste version af betjeningsvejledningen, se Julas hjemmeside.

Jula AB zastrzega sobie prawo do wprowadzania zmian w produkcie. Jula AB zastrzega sobie prawa autorskie do niniejszej dokumentacji. Dokumentacji nie wolno w żaden sposób modyfikować ani zmieniać, a instrukcję należy drukować i używać ją w odniesieniu do produktu w stanie niezmiennym. Najnowszą wersję instrukcji obsługi można znaleźć na stronie internetowej Jula.

Jula AB reserves the right to make changes to the product. Jula AB claims copyright on this documentation. It is not allowed to modify or alter this documentation in any way and the manual shall be printed and used as it is in relation to the product. For the latest version of operating instructions, refer to the Jula website.

Jula AB behält sich das Recht vor, Änderungen am Produkt vorzunehmen. Jula AB beansprucht die Urheberrechte an dieser Dokumentation. Es ist nicht zulässig, diese Dokumentation in irgendeiner Weise zu verändern oder umzugestalten. Die Anleitung muss gedruckt und so verwendet werden, wie sie in Bezug zum Produkt steht. Die aktuellste Version der Bedienungsanleitung finden Sie auf der Website von Jula.

Jula AB pidättää oikeuden tehdä tuotteeseen muutoksia. Jula AB:llä on tämän dokumentaation tekijänoikeus. Tätä dokumentaatiota ei saa muuttaa millään tavalla ja käyttöopas on tulostettava ja sitä on käytettävä sellaisena kuin se on tämän tuotteen kanssa. Käyttöohjeiden uusin versio löytyy Julan verkkosivustolta.

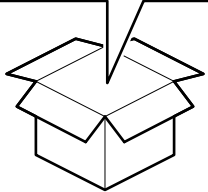
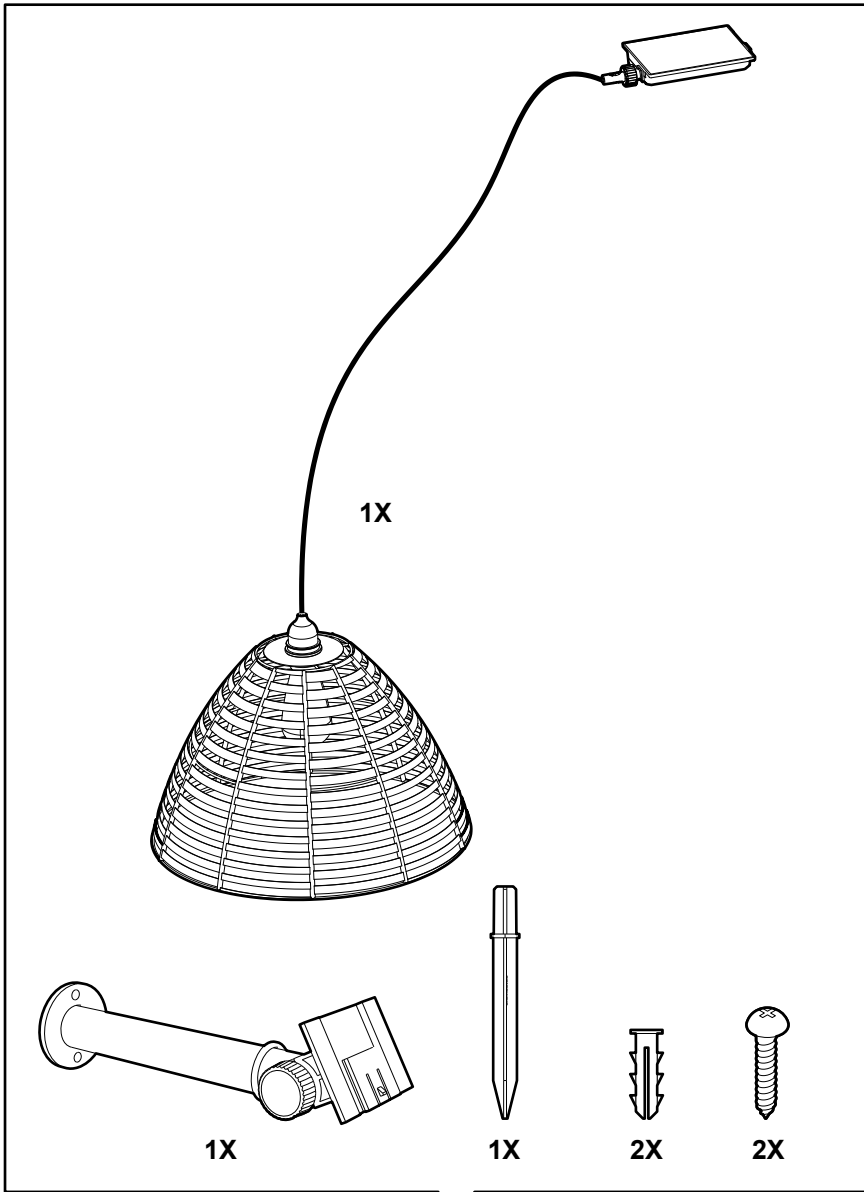
Jula AB se réserve le droit d'apporter des modifications au produit. Jula AB revendique les droits d'auteur sur cette documentation. Il est interdit de modifier ou d'altérer cette documentation de quelque manière que ce soit et le manuel doit être imprimé et utilisé tel quel en relation avec le produit. Pour obtenir la dernière version des instructions d'utilisation, consultez le site Web de Jula.

Jula AB behoudt zich het recht voor om wijzigingen aan het product aan te brengen. Jula AB claimt het copyright op deze documentatie. Het is niet toegestaan om deze documentatie op welke manier dan ook te wijzigen of te veranderen. De handleiding moet worden afgedrukt en gebruikt zoals deze in relatie tot het product staat. Raadpleeg de Jula-website voor de laatste versie van de bedieningsinstructies.

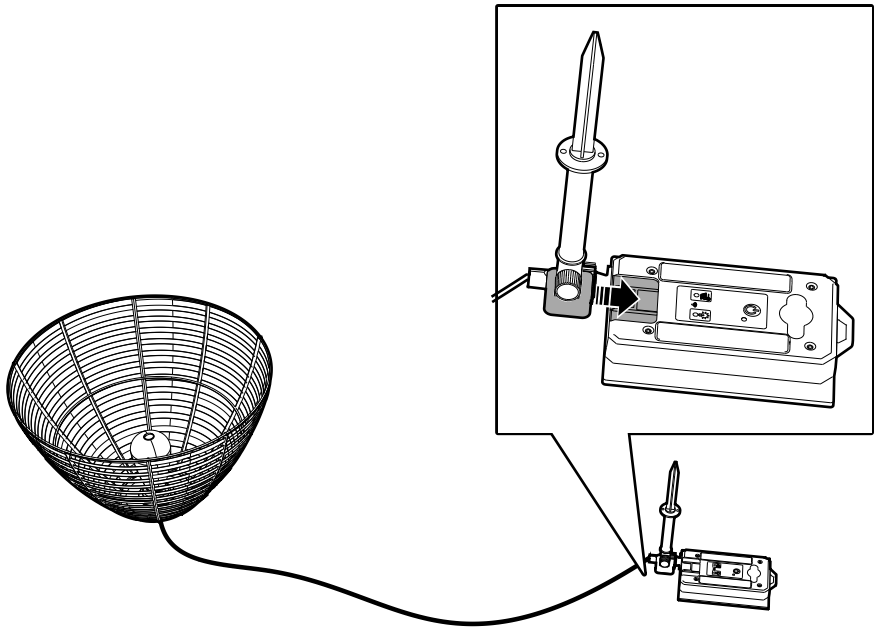
WWW.JULA.COM

© JULA AB 2025-08-21

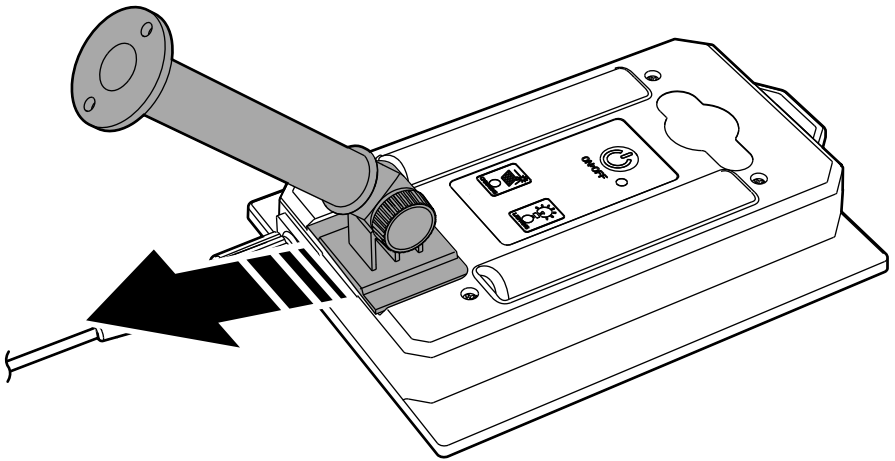
**JULA AB
BOX 363, 532 24 SKARA, SWEDEN**



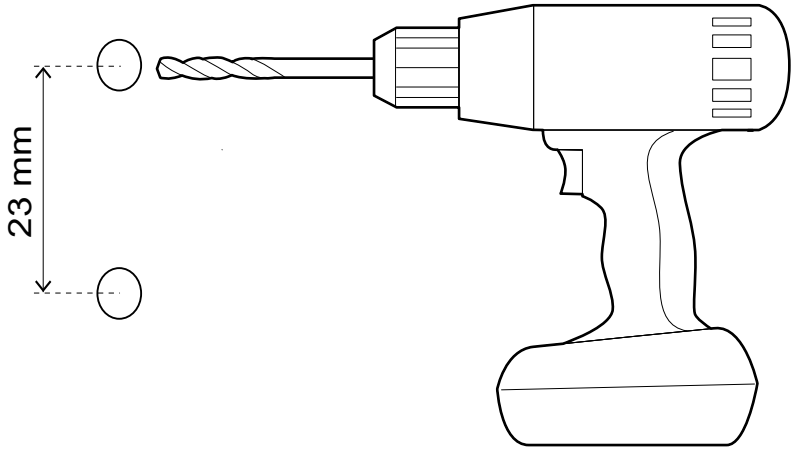
1



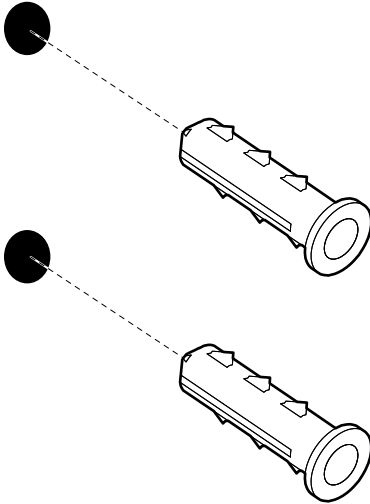
2



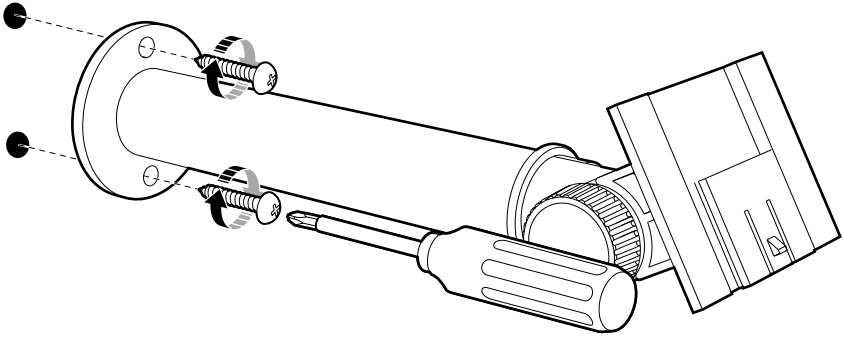
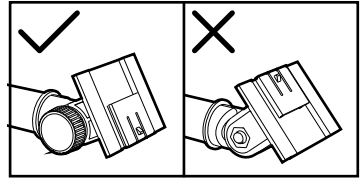
3



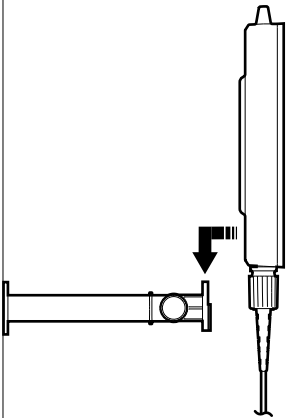
4



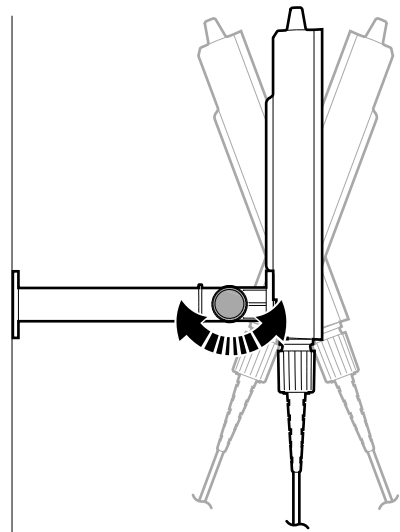
5



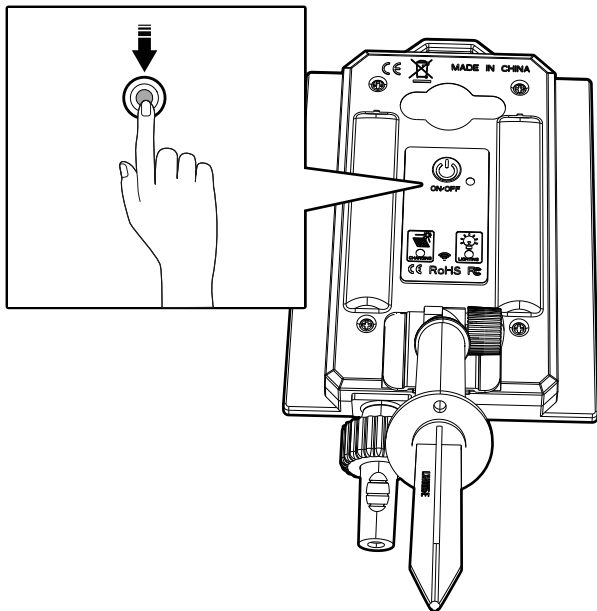
6



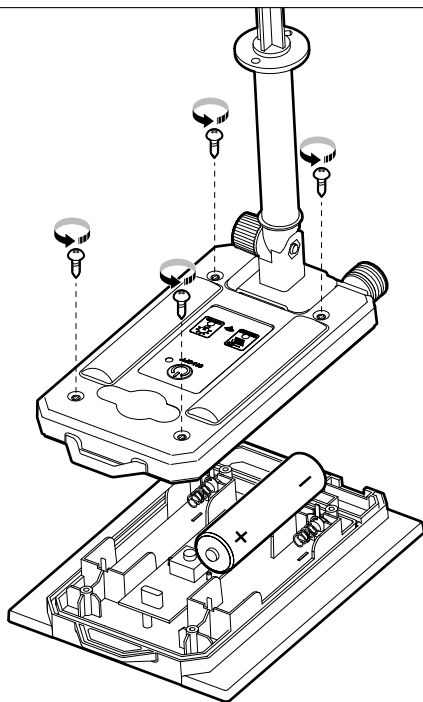
7



8



9



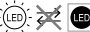




1 Introduction

1.1 The product

The product is a solar powered ceiling LED lamp.

1.2 Symbols

	Read the operating instructions carefully and make sure that you understand the instructions before you use the product. Save the instructions for future reference.
	Safety class III.
	Non-replaceable light source.
	This product complies with applicable EU directives and regulations.
	Recycle as electrical waste.

2 Safety

2.1 Safety definitions

⚠ WARNING! If you do not obey these instructions, there is a risk of death or injury.

⚠ CAUTION! If you do not obey these instructions, there is a risk of damage to the product, other materials or the adjacent area.

NOTE! Information that is necessary in a given situation.

2.2 Safety instructions for operation

⚠ WARNING! If you do not obey these instructions, there is a risk of death or injury.

- Read and obey the warning instructions before operation.
- Keep sharp objects away from the surface of the solar panel to prevent scratches and damage.
- To do a functional test of the product, make sure that the power switch is set to "ON" and cover the solar panel. If the product is serviceable, it will light up.
- When the light source reaches its end of life the whole product must be replaced.

- The light sources are not replaceable. If the light source is damaged, the product must be discarded.
- Do not let children or persons who do not know the product to use it.
- Do not use the product if it is damaged.
- Do not make changes to the product.
- Use the product only for its specified function.

3 Installation

⚠ WARNING! Do not put the product near flames or other heat sources.

- Install the product as shown in the illustrations. (Figure 1-7)

NOTE! Do not put the product near sources of light, for example street lamps, because it can prevent the product to light up.

NOTE! Make sure that the solar panel is pointed upwards so that the product receives a maximum of direct sunlight.

4 Operation

Note! The product must charge in direct sunlight for 1 day before it can operate at full capacity.

Note! The position, weather conditions and the season has effect on the length of time that the batteries can power the lamp.

Note! It is difficult to see the LED light in bright ambient light.

- Push the power button to start the product. (Figure 8)

5 Storage

- If the product is not going to be used for a long period of time, keep the product in a clean and dry area, protected from direct sunlight.

6 Maintenance

6.1 To clean the product

- Clean the product with a moist cloth if necessary.

6.2 To replace the battery

⚠ CAUTION! When the battery is replaced, use a rechargeable battery of the correct size and type. Refer to "[8 Technical data](#)" on page 9.

- Do not mix new and old batteries or batteries of different types.

1 Loosen the screws and remove the battery cover. (Figure 9)

2 Put the new batteries into the battery compartment. Make sure that the polarity is correct.

3 Put back the battery cover and tighten the screws.

7 Discard

- Make sure that you follow local regulations when you discard the product. Do not burn the product.

8 Technical data

Specification	Value
Voltage	3.7 V
Color temperature	3000 K
Color tone	Warm white
Luminous flux	20 lm
Protection rating	IP44
Battery type	Li-ion
Battery capacity	1200 mAh
Dimensions (HxØ)	35.5 x 40 cm
Weight	930 g

1 Inledning

1.1 Produkten

Produkten är en solcellsdriven LED-taklampa.

1.2 Symboler

	Läs bruksanvisningen noggrant och se till att du förstår instruktionerna innan du börjar använda produkten. Spara bruksanvisningen för framtida bruk.
	Säkerhetsklass III.
	Icke utbytbar ljuskälla.
	Denna produkt uppfyller tillämpliga EU-direktiv och -förfordningar.
	Återvinns som elektroniskt avfall.

2 Säkerhet

2.1 Säkerhetsdefinitioner

⚠ VARNING! Om du inte följer dessa instruktioner finns det risk för personskada eller dödsfall.

⚠ FÖRSIKTIGHET! Om du inte följer dessa instruktioner finns det risk för att du skadar produkten, andra material eller det närliggande området.

OBS! Information som är nödvändig i en specifik situation.

2.2 Säkerhetsinstruktioner för användning

⚠ VARNING! Om du inte följer dessa instruktioner finns det risk för personskada eller dödsfall.

- Läs och följ varningsanvisningarna innan användning.
- Håll vassa föremål borta från solcellspanelens yta för att förhindra repor och skador.
- För att kontrollera att produkten fungerar, se till att strömbrytaren är inställd på "ON" (PÅ) och täck över solcellspanelen. Om produkten fungerar kommer den att tändas.

- När ljuskällan har nått slutet av sin livslängd måste hela produkten bytas ut.
- Ljuskällan är inte utbytbar. Om ljuskällan är skadad måste produkten kasseras.
- Låt inte barn eller personer som inte vet hur man använder produkten använda den.
- Använd inte produkten om den är skadad.
- Gör inga ändringar på produkten.
- Använd endast produkten för dess avsedda ändamål.

3 Installation

⚠ VARNING! Placera inte produkten i närheten av öppen eld eller andra värmekällor.

- Installera produkten enligt bilderna. (Bild 1-7)

OBS! Placera inte produkten i närheten av ljuskällor, t.ex. gatlykter, eftersom detta kan förhindra att produkten tänds.

OBS! Se till att solcellspanelen är riktad uppåt så att produkten får så mycket direkt solljus som möjligt.

4 Användning

Obs! Produkten måste laddas i direkt solljus under 1 dag innan den kan användas med full kapacitet.

Obs! Placering, väderförhållanden och årstid påverkar hur länge batterierna kan driva ljuskällan.

Obs! Det är svårt att se LED-ljuset i starkt omgivande ljus.

- Tryck på strömbrytaren för att starta produkten. (Bild 8)

5 Förvaring

- Om produkten inte ska användas under en längre tid, förvara produkten på en ren och torr plats, skyddad från direkt solljus.

6 Underhåll

6.1 Att rengöra produkten

- Rengör produkten med en fuktig trasa, vid behov.

6.2 Att byta batteri

⚠ FÖRSIKTIGHET! När batteriet måste bytas, använd endast ett laddningsbart batteri av rätt storlek och typ. Se "8 Tekniska data" på sida 11.

- Blanda inte nya och gamla batterier eller batterier av olika typer.

- 1 Lossa skruvarna och ta bort batteriluckan. (Bild9)
- 2 Sätt i de nya batterierna i batterifacket. Se till att polariteten är korrekt.
- 3 Sätt tillbaka batteriluckan och dra åt skruvarna.

7 Kassering

- Se till att du följer lokala bestämmelser när du kasserar produkten. Elda inte upp produkten.

8 Tekniska data

Specifikation	Värde
Spänning	3,7 V
Färgtemperatur	3000 K
Färgton	Varmvit
Ljusflöde	20 lm
Skyddsklass	IP44
Batterityp	Litiumjon
Batterikapacitet	1200 mAh
Mått (HxØ)	35,5 x 40 cm
Vikt	930 g

1 Introduksjon

1.1 Produktet

Produktet er en solcelledrevet LED-taklampe.

1.2 Symboler

	Les bruksanvisningen nøye og forsikre deg om at du har forstått den før du tar produktet i bruk. Lagre instruksjonene for fremtidig bruk.
	Sikkerhetsklasse III.
	Ikke-utskiftbar lyskilde.
	Dette produktet er i samsvar med gjeldende EU-direktiver og -forskrifter.
	Gjenvinnes som elektrisk avfall.

2 Sikkerhet

2.1 Sikkerhetsspesifikasjoner

⚠ ADVARSEL! Hvis du ikke følger disse instruksjonene, er det fare for død eller personskade.

⚠ FORSIKTIG! Hvis du ikke følger disse instruksjonene, er det fare for skade på produktet, annet materiell eller på omgivelsene.

MERK! Informasjon som er nødvendig i en gitt situasjon.

2.2 Sikkerhetsinstruksjoner for bruk

⚠ ADVARSEL! Hvis du ikke følger disse instruksjonene er det fare for død eller skade.

- Les og følg advarselsinstruksjonene før bruk.
- Hold skarpe gjenstander borte fra solcellepanelets overflate for å unngå riper og skader.
- For å utføre en funksjonstest av produktet, må du sørge for at strømbryteren står på "ON" og dekke til solcellepanelet. Hvis produktet er brukbart, vil det lyse opp.
- Når lyskilden når slutten av sin levetid, må hele produktet kasseres.

- Lyskildene kan ikke byttes ut. Hvis lyskilden er skadet, må produktet kastes.
- Ikke la barn eller personer som ikke vet hvordan de skal betjene produktet, bruke det.
- Ikke bruk produktet hvis det er skadet.
- Ikke gjør endringer på produktet.
- Bruk produktet kun til den angitte funksjonen.

3 Installasjon

⚠ ADVARSEL! Ikke plasser produktet i nærheten av ild eller andre varmekilder.

- Monter produktet som vist på bildene. (Figur 1-7)

MERK! Ikke plasser produktet i nærheten av lyskilder som gatelykter, dette kan forhindre at produktet tennes.

MERK! Sørg for at solcellepanelet peker oppover, slik at produktet får mest mulig direkte sollys.

4 Bruk

Merk! Produktet må lades i direkte sollys i 1 dag før det kan fungere med full kapasitet.

Merk! Plasseringen, værforholdene og årstiden påvirker hvor lenge batteriene kan drive lampen.

Merk! Det er vanskelig å se LED-lyset i sterkt lys fra omgivelsene.

- Trykk på av/på-knappen for å starte produktet. (Figur 8)

5 Oppbevaring

- Hvis produktet ikke skal brukes over lengre tid, oppbevarer du produktet på et rent og tørt sted, beskyttet mot direkte sollys.

6 Vedlikehold

6.1 Rengjøring av produktet

- Rengjør produktet med en fuktig klut hvis nødvendig.

6.2 Å bytte ut batteriet

⚠ FORSIKTIG! Når batteriet må byttes ut, må du bare bruke et oppladbart batteri av riktig størrelse og type. Se ["8 Tekniske data" på side 13](#).

- Ikke bland nye og gamle batterier eller batterier av forskjellige typer.

1 Løsne skruen og fjern batteridekselet. (Figur 9)

2 Sett de nye batteriene inn i batterirommet.
Kontroller at polariteten er riktig.

3 Sett tilbake batteridekselet og stram skruen.

7 Avhending

- Sørg for at du følger lokale forskrifter når du avhender produktet. Produktet må ikke brennes.

8 Tekniske data

Spesifikasjoner	Verdi
Spenning	3,7 V
Fargetemperatur	3000 K
Fargetone	Varmhvit
Lysflux	20 lm
Beskyttelsesklassifisering	IP44
Batteritype	Li-ion
Batterikapasitet	1200 mAh
Dimensjoner (HxØ)	35,5 x 40 cm
Vekt	930 g

1 Indledning

1.1 Produktet

Produktet er en solcelledrevet LED-loftslampe.

1.2 Symboler

	Læs betjeningsvejledningen omhyggeligt, og vær sikker på, du forstår den, før du tager produktet i brug. Gem betjeningsvejledningen til senere brug.
	Sikkerhedsklasse III.
	Ikke-udskiftelig lyskilde.
	Produktet overholder gældende EU-direktiver og -forordninger.
	Skal bortskaffes som elektronikaffald.

2 Sikkerhed

2.1 Sikkerhedsdefinitioner

⚠ ADVARSEL! Manglende overholdelse af denne vejledning kan medføre død eller personskade.

⚠ FORSIGTIG! Manglende overholdelse af denne vejledning kan medføre skader på produktet, andre materialer eller det omgivende område.

BEMÆRK! Information, der er nødvendig i bestemte situationer.

2.2 Sikkerhedsanvisninger for brug

⚠ ADVARSEL! Manglende overholdelse af denne vejledning kan medføre fare for død eller personskade.

- Læs og følg advarslerne før brug.
- Hold skarpe genstande væk fra solpanelets overflade for at undgå ridser og skader.
- Når du foretager en funktionstest af produktet, skal du sikre dig, at tænd/sluk-knappen står på "ON", og dække solpanelet til. Hvis produktet er brugbart, vil det lyse op.
- Når pæren er udtjent, skal hele produktet udskiftes.

- Pærerne kan ikke udskiftes. Hvis pæren bliver beskadiget, skal produktet bortskaffes.
- Lad ikke børn eller personer, der ikke kender produktet, bruge det.
- Brug ikke produktet, hvis det er beskadiget.
- Foretag ikke ændringer på produktet.
- Produktet må kun bruges til den angivne funktion.

3 Montering

⚠ ADVARSEL! Anbring ikke produktet i nærheden af flammer eller andre varmekilder.

- Monter produktet som vist på illustrationerne. (Figur 1-7)

BEMÆRK! Placer ikke produktet i nærheden af lyskilder, fx gadelamper, da det kan forhindre produktet i at lyse op.

BEMÆRK! Sørg for, at solpanelet peger opad, så produktet modtager mest muligt direkte sollys.

4 Brug

Bemærk! Produktet skal oplades i direkte sollys i 1 dag, før det kan fungere med fuld kapacitet.

Bemærk! Placering, vejrforhold og årstid har betydning for, hvor længe batterierne kan drive lampen.

Bemærk! Det er svært at se LED-lyset i stærkt omgivende lys.

- Tryk på tænd/sluk-knappen for at starte produktet. (Figur 8)

5 Opbevaring

- Hvis produktet ikke skal bruges i længere tid, skal du opbevare det et rent og tørt sted, beskyttet mod direkte sollys.

6 Vedligeholdelse

6.1 Sådan rengøres produktet

- Rengør produktet med en fugtig klud efter behov.

6.2 Sådan udskifter du batteriet

⚠ FORSIGTIG! Når batteriet skal udskiftes, er det vigtigt at bruge et genopladeligt batteri af den rigtige størrelse og type. Se "[8 Tekniske data](#)" på side 15.

- Bland ikke nye og gamle batterier eller batterier af forskellige typer.

1 Løsn skruerne, og tag batteridækslet af. (Figur 9)

2 Sæt de nye batterier i batterirummet. Sørg for, at batterierne vender den rigtige vej.

3 Sæt batteridækslet tilbage, og spænd skruerne.

7 Bortskaffelse

- Følg de lokale regler ved bortskaffelse af produktet.
Brænd ikke produktet.

8 Tekniske data

Specifikation	Værdi
Spænding	3,7 V
Farvetemperatur	3000 K
Farvetone	Varm hvid
Lysstrøm	20 lm
Beskyttelsesklasse	IP44
Batteritype	Li-ion
Batterikapacitet	1200 mAh
Mål (H x Ø)	35,5 x 40 cm
Vægt	930 g

1 Wprowadzenie

1.1 Produkt

Produkt to solarna lampa sufitowa LED.

1.2 Symbole

	Przed użyciem produktu należy dokładnie i ze zrozumieniem przeczytać tę instrukcję obsługi. Zachowaj instrukcję na przyszłość.
	Klasa bezpieczeństwa III.
	Źródło światła jest niewymienne.
	Niniejszy produkt spełnia wymagania stosownych dyrektyw i rozporządzeń unijnych.
	Utylizować jak odpady elektryczne.

2 Bezpieczeństwo

2.1 Definicje dotyczące bezpieczeństwa

⚠ OSTRZEŻENIE! W razie niestosowania się do niniejszej instrukcji zachodzi ryzyko śmierci lub obrażeń ciała.

⚠ PRZESTROGA! W razie niestosowania się do niniejszej instrukcji zachodzi ryzyko uszkodzenia produktu lub innych przedmiotów w jego pobliżu.

UWAGA! Informacje dotyczące postępowania w określonych sytuacjach.

2.2 Instrukcja bezpiecznej obsługi

⚠ OSTRZEŻENIE! W razie niestosowania się do niniejszej instrukcji zachodzi ryzyko śmierci lub obrażeń ciała.

- Przed obsługą produktu zapoznaj się z ostrzeżeniami w niniejszej instrukcji, a następnie stosuj się do nich podczas używania.
- Chroń powierzchnię panelu słonecznego przed kontaktem z ostrymi przedmiotami, aby zapobiec zarysowaniom i uszkodzeniom.

- Aby przetestować produkt, upewnij się, że przełącznik zasilania jest ustawiony w pozycji „ON” i zakryj panel słoneczny. Jeśli produkt jest sprawny, zaświeci się.
- Po zakończeniu okresu eksploatacji źródła światła cały produkt należy zutylizować.
- Źródła światła są niewymienne. Jeśli źródło światła jest uszkodzone, produkt należy zutylizować.
- Nie pozwalaj na korzystanie z produktu dzieciom lub osobom, które nie wiedzą, jak go obsługiwać.
- Nie używaj produktu, jeśli jest uszkodzony.
- Nie modyfikuj produktu.
- Produktu można używać wyłącznie zgodnie z jego przeznaczeniem.

3 Instalacja

⚠ OSTRZEŻENIE! Nie umieszczaj produktu w pobliżu ognia ani innych źródeł ciepła.

- Instaluj produkt zgodnie z instrukcjami na ilustracjach. (Rysunek 1-7)

UWAGA! Nie umieszczaj produktu w pobliżu źródeł światła, takich jak latarnie uliczne, ponieważ może to utrudniać włączenie się produktu.

UWAGA! Upewnij się, że panel słoneczny jest skierowany do góry, tak aby produkt otrzymywał maksymalną ilość bezpośredniego światła słonecznego.

4 Obsługa

Uwaga! Aby produkt mógł działać z pełną mocą, należy go ładować w miejscu bezpośrednio nasłonecznionym przez cały dzień.

Uwaga! Lokalizacja, warunki pogodowe i pora roku wpływają na czas, przez jaki akumulator może zasilać lampę.

Uwaga! W jasnym świetle otoczenia trudno dostrzec światło LED.

- Naciśnij przycisk zasilania, aby włączyć produkt. (Rysunek 8)

5 Przechowywanie

- Jeśli produkt nie będzie używany przez dłuższy czas, przechowuj go w czystym, suchym miejscu z dala od bezpośredniego nasłonecznienia.

6 Konserwacja

6.1 Czyszczenie produktu

- W razie potrzeby wyczyść produkt wilgotną ściereczką.

6.2 Wymiana akumulatora

! **PRZESTROGA!** Wymieniając akumulator, używaj tylko modelu o właściwym rozmiarze i właściwego typu. Patrz „8 Dane techniczne” na stronie 17.

- Nie mieszaj nowych i starych baterii ani baterii różnego typu.

- 1 Odkręć śruby i wyciągnij pokrywkę komory akumulatora. (Rysunek 9)
- 2 Włóż nowe baterie do komory na baterie. Upewnij się, że zostały włożone poprawnie.
- 3 Załóż pokrywę akumulatora i dokręć śruby.

7 Utylizacja

- Pamiętaj, aby postępować zgodnie z lokalnymi przepisami dotyczącymi utylizacji. Nie spalaj produktu.

8 Dane techniczne

Specyfikacja	Wartość
Napięcie	3,7 V
Barwa światła	3000 K
Odcień koloru światła	Ciepły biały
Strumień świetlny	20 lm
Stopień ochrony	IP44
Rodzaj akumulatora	Li-ion
Pojemność akumulatora	1200 mAh
Wymiary (wys.x Ø)	35,5 x 40 cm
Masa	930 g

1 Einführung

1.1 Das Produkt

Das Produkt ist eine solarbetriebene LED-Deckenleuchte.

1.2 Symbole

	Lesen Sie die Bedienungsanleitung sorgfältig durch und stellen Sie sicher, dass Sie die Anweisungen verstanden haben, bevor Sie das Produkt verwenden. Bewahren Sie die Anweisungen zum späteren Nachschlagen auf.
	Sicherheitsklasse III.
	Nicht austauschbare Lichtquelle.
	Dieses Produkt entspricht den geltenden EU-Richtlinien und -Vorschriften.
	Als Elektroschrott entsorgen.

2 Sicherheit

2.1 Sicherheitshinweise

! WARNUNG! Wenn Sie diese Anweisungen nicht befolgen, besteht Lebens- und Verletzungsgefahr.

! ACHTUNG! Wenn Sie diese Anweisungen nicht befolgen, besteht die Gefahr, dass das Produkt, andere Materialien oder der angrenzende Bereich beschädigt werden.

HINWEIS! Informationen, die in einer bestimmten Situation notwendig sind.

2.2 Sicherheitshinweise für die Bedienung

! WARNUNG! Wenn Sie diese Anweisungen nicht befolgen, besteht Lebens- und Verletzungsgefahr.

- Lesen und beachten Sie die Warnhinweise vor dem Betrieb.
- Halten Sie scharfe Gegenstände von der Oberfläche des Solarmoduls fern, um Kratzer und Schäden zu vermeiden.

- Um einen Funktionstest des Produkts durchzuführen, stellen Sie sicher, dass der Netzschalter auf „ON“ steht und decken Sie das Solarpanel ab. Wenn das Produkt betriebsbereit ist, leuchtet es.
- Wenn die Lichtquelle das Ende ihrer Lebensdauer erreicht hat, muss das gesamte Produkt entsorgt werden.
- Die Lichtquellen sind nicht austauschbar. Wenn die Lichtquelle beschädigt ist, muss das Produkt entsorgt werden.
- Überlassen Sie die Benutzung des Produktes nicht Kindern oder Personen, die mit der Bedienung des Produktes nicht vertraut sind.
- Verwenden Sie das Produkt niemals, wenn es defekt ist.
- Nehmen Sie keine Änderungen an dem Produkt vor.
- Verwenden Sie das Produkt nur für die angegebene Funktion.

3 Installation

! WARNUNG! Stellen Sie das Produkt nicht in die Nähe von Feuer oder anderen Wärmequellen.

- Montieren Sie das Produkt wie in den Abbildungen gezeigt. (Abbildung 1-7)

HINWEIS! Stellen Sie das Produkt nicht in die Nähe von Lichtquellen, z. B. Straßenlaternen, dies kann verhindern, dass das Produkt leuchtet.

HINWEIS! Achten Sie darauf, dass das Solarpanel nach oben gerichtet ist, damit das Produkt ein Maximum an direktem Sonnenlicht erhält.

4 Betrieb

Hinweis! Das Produkt muss 1 Tag lang in direktem Sonnenlicht aufgeladen werden, bevor es mit voller Kapazität arbeiten kann.

Hinweis! Die Position, die Wetterbedingungen und die Jahreszeit beeinflussen die Zeitspanne, in der die Batterien die Lampe mit Strom versorgen können.

Hinweis! Das LED-Licht ist bei hellem Umgebungslicht nur schwer zu erkennen.

- Drücken Sie die Einschalttaste, um das Produkt zu starten. (Abbildung 8)

5 Lagerung

- Wenn das Produkt längere Zeit nicht verwendet wird, bewahren Sie das Produkt an einem trockenen Ort auf und schützen Sie es vor direkter Sonneneinstrahlung und Nässe.

6 Wartung

6.1 So reinigen Sie das Produkt

- Reinigen Sie das Produkt, wenn nötig, mit einem feuchten Tuch.

6.2 So tauschen Sie den Akku aus

! **ACHTUNG!** Wenn die Batterie ausgetauscht werden muss, verwenden Sie nur einen Akku der richtigen Größe und des richtigen Typs. Siehe "[8 Technical data](#)" on page 19.

- Mischen Sie keine neuen und alten Batterien oder Batterien unterschiedlichen Typs.
- 1** Lösen Sie die Schrauben und entfernen Sie die Akkuabdeckung. (Abbildung 9)
 - 2** Legen Sie die neuen Batterien in das Batteriefach ein. Achten Sie auf die richtige Polarität.
 - 3** Setzen Sie die Akkuabdeckung wieder ein und ziehen Sie die Schrauben fest.

7 Entsorgung

- Stellen Sie sicher, dass Sie die örtlichen Vorschriften befolgen, wenn Sie das Produkt entsorgen. Produkt nicht verbrennen.

8 Technische Daten

Spezifikation	Wert
Spannung	3,7 V
Farbtemperatur	3000 K
Farbton	Warmweiß
Lichtstrom	20 lm
Schutzklasse	IP44
Batterietyp	Li-Ion
Batteriekapazität	1200 mAh
Abmessungen (H x Ø)	35,5 x 40 cm
Gewicht	930 g

1 Johdanto

1.1 Tuote

Tuote on aurinkoenergialla toimiva LED-kattovalaisin.

1.2 Symbolit

	Lue käyttöohjeet huolellisesti ja varmista ennen tuotteen käytön aloittamista, että olet ymmärtänyt ohjeet. Säilytä ohjeet myöhempää käyttöä varten.
	Turvallisuusluokka III.
	Valonlähde ei ole vaihdettava.
	Tämä tuote noudattaa soveltuvia EU:n direktiivejä ja säädöksiä.
	Kierrätetään sähkö- ja elektroniikkalajajätteen mukana.

2 Turvallisuus

2.1 Turvallisuusmääräykset

VAROITUS! Jos näitä ohjeita ei noudateta, seurauksena voi olla kuolema tai vammautuminen.

HUOMIO! Jos näitä ohjeita ei noudateta, tuote, muut materiaalit tai ympäröivä alue voivat vahingoittua.

HUOM. Tilannekohtaiset välttämättömät tiedot.

2.2 Käytön turvaohjeet

VAROITUS! Jos näitä ohjeita ei noudateta, seurauksena voi olla kuolema tai vammautuminen.

- Lue varoitusmerkinnät ja noudata niitä ennen käyttöä.
- Pidä terävät esineet kaukana aurinkopaneelin pinnasta naarmujen ja vaurioiden välttämiseksi.
- Tuotteen toimintatestiä varten varmista, että virtakytkin on asennossa "ON", ja peitä aurinkopaneeli. Jos tuote on käyttökunnossa, se syytty.
- Kun valonlähteen käyttöikä on lopussa, koko tuote on hävitettävä.
- Valonlähteitä ei voi vaihtaa. Jos valonlähde on vaurioitunut, tuote on hävitettävä.

- Älä anna lasten tai sellaisten henkilöiden, jotka eivät hallitse tuotteen käyttöä, käyttää sitä.
- Älä käytä tuotetta, jos se on vahingoittunut.
- Älä tee tuotteeseen muutoksia.
- Käytä tuotetta pelkästään sen käyttötarkoituksen mukaisesti.

3 Asennus

VAROITUS! Älä aseta tuotetta tulen tai muiden lämmönlähteiden lähelle.

- Asenna tuote kuvien osoittamalla tavalla. (Kuvat 1-7)

HUOM. Älä aseta tuotetta valonlähteiden, kuten katuvalojen, lähelle, sillä tämä voi estää tuotteen syyttymisen.

HUOM. Varmista, että aurinkopaneeli on suunnattu ylöspäin, jotta tuote saa mahdollisimman paljon suoraa auringonvaloa.

4 Käyttö

Huom. Tuotetta on ladattava suorassa auringonvalossa 1 päivän ajan, ennen kuin se voi toimia täydellä kapasiteetilla.

Huom. Sijainti, sääolosuhteet ja vuodenaika vaikuttavat siihen, kuinka kauan akut voivat antaa valaisimelle virtaa.

Huom. LED-valoa on vaikea nähdä kirkaassa ympäristön valossa.

- Käynnistä laite painamalla virtapainiketta. (Kuva 8)

5 Säilyttäminen

- Jos tuotetta ei käytetä pitkään aikaan, säilytä tuote kuivassa paikassa, suojattuna suoralta auringonvalolta.

6 Ylläpito

6.1 Tuotteen puhdistaminen

- Puhdista tuote tarvittaessa kostealla liinalla.

6.2 Akun vaihtaminen

HUOMIO! Kun akku on vaihdettava, käytä vain oikean kokoista ja tyyppistä ladattavaa akkua. Katso lisätietoja kohdasta "8 Tekninen data" sivulla 21.

- Älä sekoita uusia ja vanhoja akkuja tai erityyppisiä akkuja.

- 1 Avaa ruuvit ja irrota akkukotelon kansi. (Kuva 9)

2 Aseta uudet akku akkulokeroon. Varmista, että napaisuus on oikea.

3 Laita akkukotelon kansi takaisin paikalleen ja kiristä ruuvit.

7 Hävittäminen

- Varmista, että hävität tuotteen paikallisten määräysten mukaisesti. Älä polta tuotetta.

8 Tekninen data

Tekniset tiedot	Arvo
Jännite	3,7 V
Väriämpötila	3000 K
Värisävy	Lämmin valkoinen
Valovirta	20 lm
Suojausluokka	IP44
Akkutyyppe	Li-ion
Akun kapasiteetti	1200 mAh
Mitat (K x Ø)	35,5 x 40 cm
Paino	930 g

1 Introduction

1.1 Le produit

Le produit est un plafonnier à LED alimenté par l'énergie solaire.

1.2 Symboles

	Lisez attentivement le mode d'emploi et veillez à bien en comprendre les instructions avant d'utiliser le produit. Conservez le mode d'emploi pour toute référence ultérieure.
	Catégorie de sécurité III.
	Source lumineuse non remplaçable.
	Ce produit est conforme aux directives et réglementations européennes en vigueur.
	Il doit être recyclé comme déchet électrique.

2 Sécurité

2.1 Définitions relatives à la sécurité

⚠ AVERTISSEMENT ! Le non-respect de ces instructions crée un risque de mort ou de blessure.

⚠ ATTENTION ! Le non-respect des présentes instructions crée un risque d'endommagement du produit, de tout autre matériel ou de la zone adjacente.

REMARQUE ! Informations nécessaires dans une situation donnée.

2.2 Consignes de sécurité pour le fonctionnement

⚠ AVERTISSEMENT ! Le non-respect de ces instructions peut entraîner un risque de mort ou de blessures.

- Veuillez lire et respecter les instructions d'avertissement avant l'utilisation.
- Tenez les objets pointus à l'écart de la surface du panneau solaire afin d'éviter les rayures et les dommages.

- Pour tester le fonctionnement du produit, assurez-vous que l'interrupteur d'alimentation est sur "ON" et couvrez le panneau solaire. Si le produit est en état de marche, il s'allume.
- Quand la source lumineuse atteint sa fin de vie, l'ensemble du produit doit être éliminé.
- Les sources de lumière ne sont pas remplaçables. Si la source lumineuse est endommagée, le produit doit être jeté.
- Ne laissez pas des enfants ou d'autres personnes utiliser le produit s'ils ne le connaissent pas parfaitement.
- N'utilisez pas le produit s'il est endommagé.
- N'apportez aucune modification au produit.
- Utilisez le produit uniquement pour sa fonction spécifiée.

3 Installation

⚠ AVERTISSEMENT ! Ne mettez pas le produit près du feu ou d'autres sources de chaleur.

- Installez le produit comme indiqué sur les illustrations. (Figures 1 à 7)

REMARQUE ! Ne mettez pas le produit près de sources de lumière, par exemple des lampadaires : cela peut empêcher le produit de s'allumer.

REMARQUE ! Veillez à ce que le panneau solaire soit orienté vers le haut afin que le produit reçoive un maximum de lumière directe du soleil.

4 Utilisation

Remarque ! Le produit doit se charger à la lumière directe du soleil pendant 1 jour avant de pouvoir fonctionner à pleine capacité.

Remarque ! La position, les conditions météorologiques et la saison affectent la durée pendant laquelle la pile peut alimenter le luminaire.

Remarque ! Il est difficile de voir la lumière LED en cas de forte luminosité ambiante.

- Appuyez sur le bouton d'alimentation pour démarrer le produit. (Figure 8)

5 Entreposage

- Si le produit ne doit pas être utilisé pendant un long moment, rangez-le dans un endroit sec, à l'abri de la lumière directe du soleil et de l'humidité.

6 Entretien

6.1 Pour nettoyer le produit

- Si nécessaire, nettoyez le produit à l'aide d'un chiffon humide.

6.2 Pour remplacer les piles

⚠ ATTENTION ! Quand la pile doit être remplacée, utilisez exclusivement une pile rechargeable du bon format et du bon type. Voir «8 Données techniques» à la page 23.

- Ne mélangez pas des piles neuves et des piles usagées ou des piles de types différents.
- 1 Desserrez les vis et retirez le couvercle des piles. (Figure 9)
 - 2 Placez les nouvelles piles dans le compartiment à piles. Assurez-vous que la polarité est correcte.
 - 3 Remettez le couvercle des piles et serrez les vis.

7 Mise au rebut

- Veuillez à respecter la réglementation locale quand vous mettez le produit au rebut. Ne brûlez pas le produit.

8 Données techniques

Spécifications	Valeur
Tension	3,7 V
Température de couleur	3000 K
Ton de couleur	Blanc chaud
Flux lumineux	20 lm
Indice de protection	IP44
Type de pile	Li-ion
Capacité de la pile	1200 mAh
Dimensions (HxØ)	35,5 x 40 cm
Poids	930 g

1 Inleiding

1.1 Het product

Het product is een ledplafondlamp op zonne-energie.

1.2 Symbolen

	Lees de gebruiksaanwijzing zorgvuldig door en zorg ervoor dat u de instructies begrijpt voordat u het product gebruikt. Bewaar de instructies voor toekomstig gebruik.
	Veiligheidsklasse III.
	Niet-ervangbare lichtbron.
	Dit product voldoet aan de geldende EU-richtlijnen en -regelgeving.
	Recyclen als elektrisch afval.

2 Veiligheid

2.1 Definities van veiligheid

⚠ WAARSCHUWING! Als u zich niet aan deze voorschriften houdt, kan dat leiden tot (dodelijk) letsel.

⚠ VOORZICHTIG! Als u zich niet aan deze voorschriften houdt, kan dat leiden tot schade aan het product, overige materialen of de nabije omgeving.

LET OP! Informatie die in bepaalde situaties noodzakelijk is.

2.2 Veiligheidsvoorschriften voor gebruik

⚠ WAARSCHUWING! Als u zich niet aan deze voorschriften houdt, kan dat leiden tot (dodelijk) letsel.

- Lees de waarschuwingeninstructies voor gebruik en volg deze.
- Houd scherpe voorwerpen uit de buurt van het oppervlak van het zonnepaneel om krassen en schade te voorkomen.
- Om een functietest van het product uit te voeren, zorg u ervoor dat de aan/uit-schakelaar op 'ON' staat en bedekt u het zonnepaneel. Als het product bruikbaar is, zal het oplichten.

- Wanneer de lampjes het einde van de levensduur bereiken, moet het hele product worden vervangen.
- De lampen zijn niet vervangbaar. Als de lichtbron beschadigd is, moet het product worden weggegooid.
- Laat het product niet gebruiken door kinderen of personen die het product niet kennen.
- Gebruik het product niet als het beschadigd is.
- Breng geen wijzigingen aan in het product.
- Gebruik het product alleen voor de beoogde functie.

3 Installatie

⚠ WAARSCHUWING! Plaats het product niet in de buurt van vlammen of andere warmtebronnen.

- Installeer het product volgens de tekeningen. (Afbeelding 1-7)

LET OP! Plaats het product niet in de buurt van lichtbronnen, zoals straatlantaarns, want dit kan ervoor zorgen dat het product niet brandt.

LET OP! Zorg ervoor dat het zonnepaneel naar boven gericht is, zodat het product zoveel mogelijk direct zonlicht ontvangt.

4 Gebruik

Let op! Het product moet 1 dag in direct zonlicht worden opgeladen voordat het op volle capaciteit kan werken.

Let op! De positie, de weersomstandigheden en het seizoen zijn van invloed op de tijdsduur dat de batterijen de lamp van stroom kunnen voorzien.

Let op! In fel omgevingslicht is het moeilijk om het ledlicht te zien.

- Druk op de aan/uit-knop om het product te starten. (Afbeelding 8)

5 Opbergen

- Als het product lange tijd niet wordt gebruikt, bewaar het dan op een schone en droge plaats, beschermd tegen direct zonlicht.

6 Onderhoud

6.1 Het product schoonmaken

- Reinig het product zo nodig met een vochtige doek.

6.2 De accu vervangen

! **VOORZICHTIG!** Gebruik bij het vervangen van de batterij een oplaadbare batterij van het juiste formaat en type. Zie '8 Technische gegevens' op pagina 25.

- Gebruik geen nieuwe en oude batterijen of batterijen van verschillende types door elkaar.

1 Draai de schroeven los en verwijder de accuklep. (Afbeelding 9)

2 Plaats de nieuwe batterijen in het batterijvak. Zorg ervoor dat de polariteit juist is.

3 Plaats de accuklep terug en draai de schroeven vast.

7 Afvoeren

- Volg de lokale voorschriften wanneer u het product afvoert. Verbrand het product niet.

8 Technische gegevens

Specificaties	Waarde
Spanning	3,7 V
Kleurtemperatuur	3000 K
Kleurtoon	Warm wit
Lichtstroom	20 lm
Beschermingsklasse	IP44
Accutype	Li-ion
Batterijvermogen	1200 mAh
Afmetingen (HxØ)	35,5 x 40 cm
Gewicht	930 g



www.jula.com