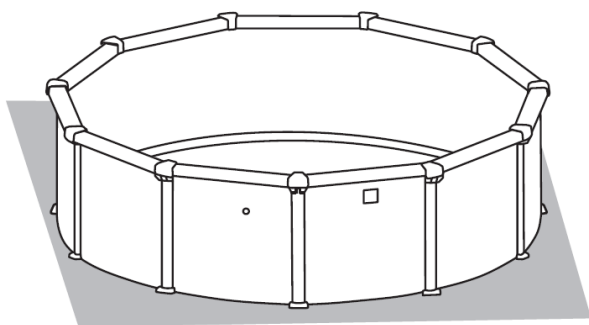
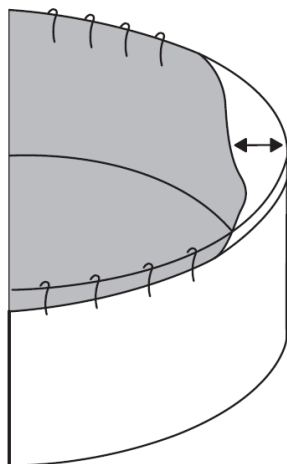


Hydrium™ Rund Pool Brugervejledning



BEMÆRK!

Før du opsætter din pool, skal du sikre dig, at det valgte sted overholder instruktionerne i afsnittet »Valg af det rigtige sted«. Saml poolen på det medfølgende underlag.



BEMÆRK: Inderdugen er af tekniske årsager mindre end stålvæggen. Hvis du har svært ved at montere dugen, skal du lade den ligge i solen i en time, så den bliver mere smidig. Derefter bør du kunne montere dugen trin for trin, samtidig med at du strækker den med hånden. Denne fremgangsmåde beskadiger ikke dugen.

BRUGERVEJLEDNING

1,22 m - 1,32 m

Hydrium™



Få hjælp på www.bestwaycorp.com/support

VI TILRÅDER, AT PRODUKTET IKKE SENDES TIL BUTIKKEN
SPØRGSMÅL? PROBLEMER? MANGLENDE DELE?

For ofte stillede spørgsmål, brugervejledninger, videoer eller reservedele, besøg venligst bestwaycorp.com/support

VIGTIGE SIKKERHEDSINSTRUKSER

LÆS OG FØLG ALLE ANVISNINGER.

- Læs omhyggeligt alle oplysninger i denne brugervejledning og forstå dem, før du installerer og bruger bassinet.
- Disse advarsler, vejledninger og retningslinjer for sikkerhed behandler visse almindelige sikkerhedsrisici ved afslapning og leg ved vandet, men de kan ikke dække alle risici og farer i alle situationer. Vær altid forsigtig, brug almindelig sund fornuft og god dømmekraft, når du nyder enhver form for aktivitet ved vandet. Behold alle oplysninger til senere brug. Desuden kan følgende oplysninger leveres afhængigt af pooltypen.
- Opbevar instruktionen på et sikkert sted. Hvis instruktionen mangler, kan du finde den på hjemmesiden www.bestwaycorp.com/support.

Sikkerhed for ikke-svømmere

- Kontinuerlig, aktiv og opmærksom overvågning af svage svømmere og ikke-svømmere af en kompetent voksen er påkrævet hele tiden (husk, at børn under fem år har den største risiko for at drukne).
- Udpeg en kompetent voksen til at overvåge poolen, hver gang den bruges.
- Svage svømmere eller ikke-svømmere skal bære deres personlige beskyttelsesudstyr, når de bruger poolen.
- Når poolen ikke er i brug eller ikke er under opsyn, fjernes alt legetøj fra poolen og dets omgivelser for at undgå at lokke børn til poolen.

Sikkerhedsanordninger

- For at forebygge drukneulykker med børn tilrådes det at sikre adgangen til poolen med en beskyttelsesanordning. For at forhindre børn i at klatre op over til- og afløbsventilen anbefales det at opsætte en spærring (og sikre alle døre og vinduer, hvor det er relevant) for at forhindre uautoriseret adgang til poolen.
- Spærringer, pooldækkener, bassinalarmer eller lignende sikkerhedsanordninger er nyttige hjælpemidler, men de erstatter ikke et konstant opsyn af en kompetent voksen.

Sikkerhedsudstyr

- Det anbefales at have redningsudstyr fast (f.eks. en redningskrans) ved bassinet.
- Hav en telefon, der fungerer, og en liste med nødtelefonnumre ved poolen.

Sikker brug af poolen

- Prøv at opfordre alle brugere, især børn, til at lære at svømme.
- Lær grundlæggende livreddende førstehjælp (kunstigt åndedræt, hjertemassage) og opfrisk denne viden med jævne mellemrum. Dette kan gøre en livreddende forskel i tilfælde af en ulykke.
- Instruer alle brugere af poolen, også børnene, i hvad de skal gøre i et ulykkestilfælde.
- Spring ikke ud på lavt vand. Dette kan medføre alvorlige skader og livsfare.
- Brug ikke poolen under indtagelse af alkohol eller medicin, der kan nedsætte din evne til sikker brug af poolen.
- Når der anvendes pooldækkener, skal de fjernes helt fra vandet, før der gives adgang til poolen.
- Beskyt brugerne af poolen mod vandbetingede sygdomme ved at holde bassin vandet under behandling og ved at praktisere en god hygiejne. Se retningslinjerne for vandbehandling i brugervejledningen.
- Opbevar kemikalier (f.eks. til vandbehandling, rengøring eller desinfektion) uden for børns rækkevidde.
- Brug skiltning som anvist i det følgende. Skiltningen skal opsættes på et iøjnefaldende sted inden for 2 meter fra poolen.



- Hold børnene under opsyn, når de er i nærheden af vandet. Ingen dykning.
- Aftagelige stiger skal placeres på et vandret underlag.
- Uanset de anvendte materialer, der er anvendt til poolen, skal de tilgængelige overflader kontrolleres regelmæssigt for at undgå personskader.
- Efterse regelmæssigt bolte og skruer, fjern splinter eller alle skarpe kanter for at undgå skader.
OBS: Lad ikke den tømte pool stå udenfor. Den tomme pool kan blive deformeret og/eller flyttet af vinden.
- Hvis der er en filterpumpe, se pumpens brugervejledning for instruktioner.
ADVARSEL! Pumpen må ikke bruges, mens der er personer i poolen!
- Hvis der er en filterpumpe, henvises til vejledningerne i pumpens brugervejledning.

ADVARSEL! Brug af en swimmingpool forudsætter overholdelse af sikkerhedsinstruktionerne i brugs- og vedligeholdelsesvejledningen. For at forhindre drukning eller andre alvorlige skader skal du være særlig opmærksom på, at børn under 5 år ikke har uventet adgang til swimmingpoolen ved at sikre adgangen til den, og under badetiden skal børnene være under konstant opsyn af en voksen.

BEMÆRK: Når poolen installeres, skal skimmeren placeres modsat den dominerende vindretning. Stigen i poolen skal placeres væk fra skimmeren.

Læs venligst omhyggeligt og opbevar til senere brug.

DELE OG VÆRKTØJ

Sammenlign delene i din kasse med de dele, der er anført i denne brugervejledning. Kontrollér, at udstyrets komponenter svarer til den model, du havde tænkt dig at købe. Hvis nogen dele er beskadigede eller mangler på købstidspunktet, kan du besøge vores hjemmeside bestwaycorp.com/support.

BEMÆRK: Nogle dele kan variere afhængigt af poolstørrelse/konstruktion. Tegningerne er kun til illustrative formål. De afviger muligvis fra det faktiske produkt. Ikke i skala.

Før du samler produktet, skal du bruge et par minutter på at blive fortrolig med alle delene.

Du skal bruge en skruetrækker, arbejdshandsker, en kniv, et vaterpas og et målebånd (medfølger ikke).



OPSÆTNINGSVEJLEDNING

Oversigt

Valg af den rigtige placering

Den valgte placering, hvor poolen skal installeres, skal overholde følgende betingelser:

- Kun til udendørs brug.
- På grund af den kombinerede vægt af vandet i poolen og brugerne skal den valgte overflade være i stand til at bære den samlede vægt ensartet i hele den tid, poolen er installeret.
- Når du vælger overflade, skal du tage højde for, at der kan komme vand ud af poolen, når den er i brug, eller når det regner. Hvis vandet blødgør overfladen, kan den miste sin evne til at bære poolens vægt.
- Overfladen skal være plan og glat. Hvis overfladen er skrånende eller ujævn, kan det skabe en ubalanceret belastning på poolens struktur. Det kan beskadige dugens svejsepunkter og bøje rammen. I værste fald kan poolen kollapse og forårsage alvorlig personskade og/eller skade på personlige ejendele.
- Det valgte underlag skal være fri af alle genstande af enhver slags. På grund af vandets vægt kan enhver genstand under poolen beskadige eller lave hul i poolbunden.
- Den valgte overflade skal være fri for aggressive planter og ukrudtsarter. Stærke vegetationstyper kan vokse gennem dugen og skabe vandlækage. Græs eller anden vegetation, der kan forårsage lugt eller slimudvikling, skal fjernes fra det valgte sted.
- Den valgte position skal være langt fra husets indgang. Placer ikke udstyr eller andre møbler omkring poolen. Det vand, der kommer ud af poolen under brug eller på grund af produktfejl, kan beskadige møbler inde i huset eller omkring poolen.
- Det er vigtigt at placere poolen væk fra genstande, som børn kan bruge til at kravle op i poolen.

- Placer poolen i nærheden af et passende drænsystem til at håndtere overløb eller tømme poolen. Sørg for, at poolens side med **vandindtag A** og **-udtag B** vender i retning af strømkilden, hvor filtreringssystemet skal tilsluttes.
- Der må ikke være luftledninger eller træer over en valgte placering. Sørg for, at stedet ikke indeholder nedgravede forsyningsrør, ledninger eller kabler af nogen art.

Foreslåede overflader: Græs, jord, beton og alle andre overflader, der respekterer ovenstående opsætningsbetingelser.

Underlag, der skal undgås: Mudder, sand, grus, plankedæk, balkoner, indkørsler, platforme, blød/løs jord eller andre underlag, der ikke opfylder ovenstående betingelser.

Følg de vigtige instruktioner ovenfor for at vælge den rigtige overflade og placering til at sætte din pool op.

BEMÆRK: Hvis dele bliver beskadiget, fordi opstillingsoverfladen og -stedet ikke overholder disse instruktioner, vil det ikke blive betragtet som en producentfejl, og garantien og eventuelle servicekrav vil bortfalde. Det er ejerens ansvar at sikre, at stedet til enhver tid opfylder kravene.

Yderligere retningslinjer:

Tjek med dit lokale byråd, om der er vedtægter for indhegning, barrierer, belysning og sikkerhedskrav, og sørg for at overholde alle love.

Hvis en pumpe og/eller stige følger med i sættet, henvises til pumpens og/eller stigens brugervejledning for sikkerhedsinstruktioner og installation. Stigen skal passe til poolstørrelsen.

Hvis du er nødt til at ændre placering under opsætningen, skal du løfte dugen for at flytte den; træk den ikke på jorden. Friktionen mellem PVC-materialet og jorden kan beskadige poolens dug.

Nyttige installationstips:

Vi anbefaler på det kraftigste at åbne pakken og samle poolen, når den omgivende temperatur er over 15°C. PVC-materialet i lineren vil være mere fleksibelt og lettere at samle i dette miljø.

Vi foreslår, at du køber en poolstige (hvis den ikke er inkluderet i sættet) og gør den klar, før du sætter poolen op, da den vil være en hjælp, når du skal op i den.

INSTALLATIONSINSTRUKTIONER

Følg illustrationerne bagerst i Brugervejledningen for at få installationsinstruktioner. Tegninger er kun til illustrationsformål. Afspejler muligvis ikke det faktiske produkt. Ikke i målestok.

Bestway er ikke ansvarlig for skader på poolen som følge af forkert håndtering eller manglende overholdelse af disse instruktioner.

BEMÆRK: Installationen skal være i overensstemmelse med reglerne hos den myndighed, der har jurisdiktion, og kan kræve tilladelser til bygning, VVS, el, zoneinddeling osv.

Inden du begynder at samle din pool, skal du samle stigen helt. Hvis der ikke er en stige med i sættet, anbefaler vi på det kraftigste, at du køber en, da den vil være en stor hjælp, når du skal ind i poolen. Vi anbefaler også, at du bruger arbejdshandsker under monteringen af poolen.

BEMÆRK: Installationstrinene i brugervejledningen gælder for alle angivne størrelser, medmindre andet er angivet i et bestemt trin. Kombinationer og antal dele kan variere afhængigt af poolens størrelse.

Installationen tager cirka 2-2,5 timer med 2-3 personer, eksklusive forberedelser og påfyldning af vand (se pakken for specifikke oplysninger om det købte produkt).

- Bemærk, at samlingstiden kan variere afhængigt af poolens størrelse og den enkelte brugers erfaring. På grund af konstruktionens kompleksitet anbefales det at kontakte et professionelt firma for at få opstillet poolen.

Nyttige tips:

VIGTIGT: Disse noter indeholder yderligere detaljer om flere af opsætningstrinene. Sørg for at henvise til dem, når du monterer din pool.

Trin 1: Læg **underlaget (A)** ud på det valgte område.

Trin 3: Skær fastgørelsesbåndene over, og udbred det første lag af den sammenrullede **stålvæg (E)**.

BEMÆRK: Før du skærer båndene over, skal du holde fast i den ydre ende af **stålvæggen (E)** for at forhindre, at den ruller hurtigt ud eller forårsager problemer for personer i nærheden.

Trin 4: Fjern stangen fra **stålvæggen (E)**, som vist i figur 4.1. Placer den nederste kant af **stålvæggen (E)** inde i de nederste **PVC-skiner (B)**, som vist i figur 4.2, startende fra den første nederste **plastikforbinder (C)** og fortsæt rundt om den cirkulære ramme.

VIGTIGT: Under dette trin skal **stålvæggen (E)** løftes forsigtigt og placeres inde i de **nederste PVC-skiner (B)** uden at udøve lodret tryk, da dette kan forårsage permanent deformation af **stålvæggen (E)**.

Trin 6: Juster de to sider af **stålvæggen (E)** i henhold til illustrationen, og indsæt derefter stangen i vægføjterne. Færdiggør placeringen af **stålvæggen (E)** i den sidste **bundplastforbinder (C)**. Sørg for, at vægføjterne er på linje med midten af **bundplastforbinderen (C)**, og at stangen er helt indsat i bundstykket med håndtaget på ydersiden af væggen.

Trin 7: For at beskytte **pooldugen (H)** skal du påføre **selvklæbende tape (F)** langs samlingerne på **stålvæggen (E)** fra indersiden af poolen, som vist i figur 7.1. Placer en øvre **PVC-skinne (J)** på stålvægsamlingerne for at forhindre, at væggen bøjer under de følgende trin, som vist i figur 7.2.

Trin 10: Placer **pooldugen (H)** på den øverste kant af **stålvæggen (E)** og sørg for, at den overlapper væggen ca. 8 cm udad. Der er en kantlinje på **pooldugen (H)** til din reference. Fastgør midlertidigt **pooldugen (H)** til **stålvæggen (E)** ved hjælp af klipsene (I), som vist i figur 10.1. Når dugen er næsten på plads, fjerner du den **øverste PVC-skinne (J)**, der blev placeret på stålvægsamlingerne i trin 7.

Trin 16: Fold dugen ind i bunden for at reducere poolens størrelse og skabe ekstra tryk på sømmene, hvilket reducerer dens levetid. Før du fylder poolen med vand, skal du sikre dig, at **bundskinnerne (B)** er korrekt monteret som vist på ovenstående figur. Når poolen er fyldt med vand, så det dækker 2/3 af poolbunden, skal du forsigtigt glatte bunddugen ud for at fjerne alle folder. Vi anbefaler at starte fra midten af poolen og fortsætte udad. Du kan fortsætte med at fylde poolen, når bunden er glat og uden folder.

VIGTIGT: Tilsæt ikke for meget vand, når du fjerner folderne. Hvis der er for meget vand, kan dugen ikke bevæge sig på grund af den store vægt.

Trin 17: Fortsæt med at fylde poolen med vand, indtil det når 6 cm under hullet i **stålvæggen (E)**.

VIGTIGT: For at udføre dette næste trin korrekt skal poolen være fyldt med vand til det niveau, der er angivet i **trin 17**.

Trin 18: Skær dugen ud efter disse anvisninger. Det vil ikke skabe problemer med vandlækage. Når forbindelsesventilen er installeret, skaber dugen omkring hullet en ekstra tætning og forhindrer vandlækage.

- Skru gearet af **poolindløbsfilteret (T)**.
- Indsæt den mindste ende af **poolindløbsfilteret (T)** i hullet i **stålvæggen (E)** inde fra poolen. Dugen vil stikke mindst 2 cm ud, hvor du kan skære dugen rundt om kanten af den mindste ende af **poolindløbsfilteret (T)**.

Fyld poolen med vand:

OBS!

Efterlad ikke poolen uden opsyn, mens den fyldes med vand.

Overvåg poolen løbende for at sikre, at den fyldes korrekt.

Det anbefales stærkt at bruge postevand til påfyldning for at minimere uønsket indhold, såsom mineraler. Brug ikke havvand. Fyld poolen med vand, når alle monteringsstrin er afsluttet, og indtil vandet når svejseledet, hvilket svarer til 90% af den fulde kapacitet. Overfyld ikke, da det kan få poolen til at kollapse. I tilfælde af kraftig regn anbefaler vi på det kraftigste at reducere vandniveauet for at holde det på 90% kapacitet og undgå overløb af vand.

- **VIGTIGT:** Når poolen er 90 % fuld, skal du kontrollere, at afstanden mellem vandoverfladen og toppen af skinnerne er den samme hele vejen rundt. Hvis den er forskellig, betyder det, at overfladen ikke er jævn, og vi anbefaler på det kraftigste at tømme vandet og justere den valgte placering. Forsøg aldrig at flytte poolen, mens der stadig er vand i den.
- **VIGTIGT:** Hvis poolen holdes fuld af vand på et ujævnt underlag, kan det medføre, at svejsepunkter sprænges og/eller poolen kolliderer og forårsager alvorlig personskade og/eller materielle skader. Din pool kan indeholde et stort tryk. Hvis din pool har en bule eller en ujævn side, kan siderne bryde, så der pludselig slipper vand ud og forårsager alvorlig personskade og/eller materielle skader. Når poolen er 90 % fuld, skal du kontrollere poolen for eventuelle lækager ved ventiler eller sømme og for tydeligt vandtab. Tilsæt ikke kemikalier til vandet, før dette er gjort.

VEDLIGEHOLDELSSESINSTRUKTIONER

Det er nødvendigt at holde poolvandet rent og i kemisk balance. Det er ikke nok at bruge filtreringssystemet og rense filteret for at vedligeholde vandet ordentligt. Det er vigtigt at prioritere vedligeholdelsen og sundheden af dit poolvand. Hvis du ikke overholder disse retningslinjer, kan dit og din families helbred være i fare.

Vedligeholdelse af vand:

Vedligeholdelse af vand:

Vi anbefaler, at du bruger poolkemikalier til at vedligeholde vandkemien og klor- eller bromtabletter (brug ikke granulat) med en kemikaliedispenser. Den kemiske vedligeholdelse med kemiske tabletter skal udføres med en kemikaliedispenser eller kemikalieflyder. Smid ikke kemiske produkter direkte i vandet. Kemikalierne vil lægge sig på bunden af poolen og beskadige og misfarve dugen. I værste fald vil det beskadige strukturen i poolens dug. Skader på poolen som følge af misbrug, antallet af brugere og generel dårlig håndtering af poolvandet dækkes ikke af garantien. Vandkvaliteten er direkte relateret til hyppigheden af brug, antallet af brugere og den generelle vedligeholdelse af poolen. Vandet skal skiftes hver 3. dag, hvis der ikke foretages nogen kemisk behandling af vandet.

Vi anbefaler, at du tager et bad, før du bruger din pool, da kosmetiske produkter, lotion og andre rester på huden hurtigt kan forringe vandkvaliteten. Stil en spand med vand ved siden af poolen for at rense brugernes fødder, før de går i vandet. Brug regelmæssigt en poolskimmer til overfladen og

en støvsuger til poolbunden for at undgå aflejret snavs. Hvis de ikke er inkluderet i sættet, kan du købe dem ved at besøge vores hjemmeside(www.bestwaycorp.com) eller ved at besøge den nærmeste poolforhandler.

Kemisk anvendelse:

Dit poolsæt indeholder måske ikke en kemikaliedispenser. I så fald kan du købe en ved at besøge vores hjemmeside(www.bestwaycorp.com) eller ved at besøge den nærmeste poolforhandler. Fjern kemikaliedispenseren, når poolen er i brug. Når du har udført kemisk vedligeholdelse, og før du bruger poolen, skal du bruge et testsæt (medfølger ikke) til at teste vandkemien.

Vi anbefaler, at du opretholder den kemiske balance i dit vand som vist i tabellen.

Overskridelse af følgende parametre kan beskadige dugens struktur og skabe en farlig situation for brugerne.

Spørg den lokale forhandler af pooltilbehør om flere oplysninger om kemikalievedligeholdelse. Vær særligt opmærksom på kemikalieproducentens instruktioner.

| TEST | IDEELLE VÆRDIER |
|------------------------|-----------------|
| Samlet alkalinitet | 80 – 120 ppm. |
| pH | 7,4–7,6 |
| Calcium-hårdhed | 200– 400 ppm |
| Cyanursyre | 30–50 ppm |
| Frit tilgængeligt klor | 2–4 ppm |

Instruktioner til vinteropbevaring

Poolens særlige struktur gør det muligt at holde den oppe hele året uden at tømme den helt for vand. Sørg for, at filtreringssystemet og andet pooltilbehør er frakoblet poolen. Brug pooldækket i hele vintersæsonen for at forhindre, at der falder snavs ned i poolen.

Når udendørstemperaturen er omkring 0°C eller derunder, er der risiko for, at vandet fryser. Før du installerer pooldækket:

1. Sørg for, at vandstanden er mindst 10 cm lavere end poolens A-indløbsventil. Hvis vandstanden er over poolens A-indløbs- eller B-udløbsventil, kan vandet fryse inde i poolen og beskadige dugen uopretteligt, når isen udvider sig. Dette betragtes ikke som en fabriktionsfejl og vil gøre garantien og eventuelle servicekrav ugyldige.
2. Placer en oppustelig genstand af kuldebestandigt materiale, f.eks. en poolpude (medfølger ikke), på vandoverfladen for at kompensere for mellemrummet mellem vandstanden og de øverste skinner. Dette vil sikre, at pooldækket er understøttet.

VIGTIGE TIPS:

Hvis der er is i poolvandet, skal du fjerne den meget forsigtigt. De skarpe kanter på isen kan knække og beskadige poolens dug.

Hvis det regner, skal du kontrollere vandstanden for at sikre, at den er 10 cm lavere end poolens A-indløbsventil, især hvis udetemperaturen er omkring 0°C eller derunder, og vandet kan fryse.

Instruktioner til tilbehør

Vi foreslår, at du køber et pooldækket, hvis der ikke følger et med i sættet, og dækker poolen til, når den ikke er i brug, for at forhindre skader på toprammematerialet. Rengør forsigtigt toprammen for snavs med en ren klud.

I tilfælde af en lækage skal du lappe din pool med den medfølgende reparationslap, der kan limes under vand. Du finder instruktionerne i FAQ'en i supportsektionen på vores hjemmeside (www.bestwaycorp.com/support).

Hvis en pumpe og/eller stige følger med i sættet, henvises til pumpens og/eller stigens brugervejledning for sikkerhedsinstruktioner og installation. Stigen skal passe til poolstørrelsen.

Hvis din pool har en tilslutningsventil til fastgørelse af tilbehør til rengøring af poolen, skal du fjerne affaldsskærmen fra tilslutningen, før du fastgør tilbehøret.

INSTRUKTIONER TIL ADSKILLELSE OG OPBEVARING



Instruktioner for tømning

Følg illustrationerne bagerst i brugervejledningen for at dræne. Tegninger er kun til illustrationsformål. Afspejler muligvis ikke det faktiske produkt. Ikke i målestok.

Før du tømmer poolvandet, skal du sikre dig, at du tømmer vandet væk fra huset og alle genstande, der kan blive udsat for vandskade. Tjek de lokale regler for dræning.

Vandet kan drænes ned til ca. 10 cm over poolbunden, eller du kan stoppe dræningen af poolen ved at løfte slangen op af vandet.

Hvis du planlægger at tage poolen ned til langvarig opbevaring, kan de resterende 10 cm vand tømmes, når poolen er skilt ad (ved at følge instruktionerne i monteringsvejledningen i omvendt rækkefølge).

Nyttigt tip: Disse pools er beregnet til at stå op hele året uden at blive tømt helt. Hvis du tømmer poolen ved koldere temperaturer, skal du se vinterinstruktionerne for at finde ud af, hvor meget vand der skal fjernes fra poolen.

Instruktioner for rengøring

1. Skyl pooldugen med vand fra hanen for at fjerne eventuelle rester af kemikalier eller snavs.
2. Lad den fladtrykte dug ligge i sollyset, indtil den er helt tør.
3. For at fjerne det resterende vand helt, skal du tørre pooldugen af med en tør klud.

Instruktioner for opbevaring

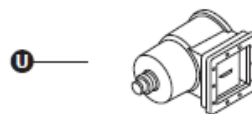
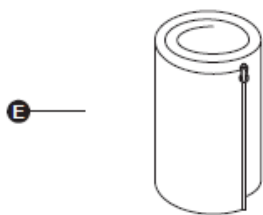
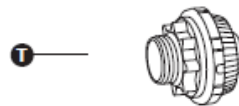
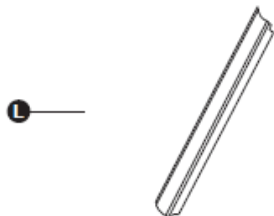
Fjern alt tilbehør. Sørg for, at poolens dug og tilbehør er helt rent og tørt inden opbevaring. Hvis poolen ikke er helt tør, kan der opstå mug, som vil beskadige pooldugen i opbevaringsperioden.

Når poolen er helt tør, drysses den med talkum for at forhindre, at dugen klister sammen.

Fold kun pooldugen, hvis omgivelsestemperaturen er over 15°C. Opbevar poolen på et tørt sted med en moderat temperatur mellem 15°C og 38°C, og opbevar dugen og alt tilbehør i en papkasse for at beskytte PVC-materialet bedre i vinterperioden.

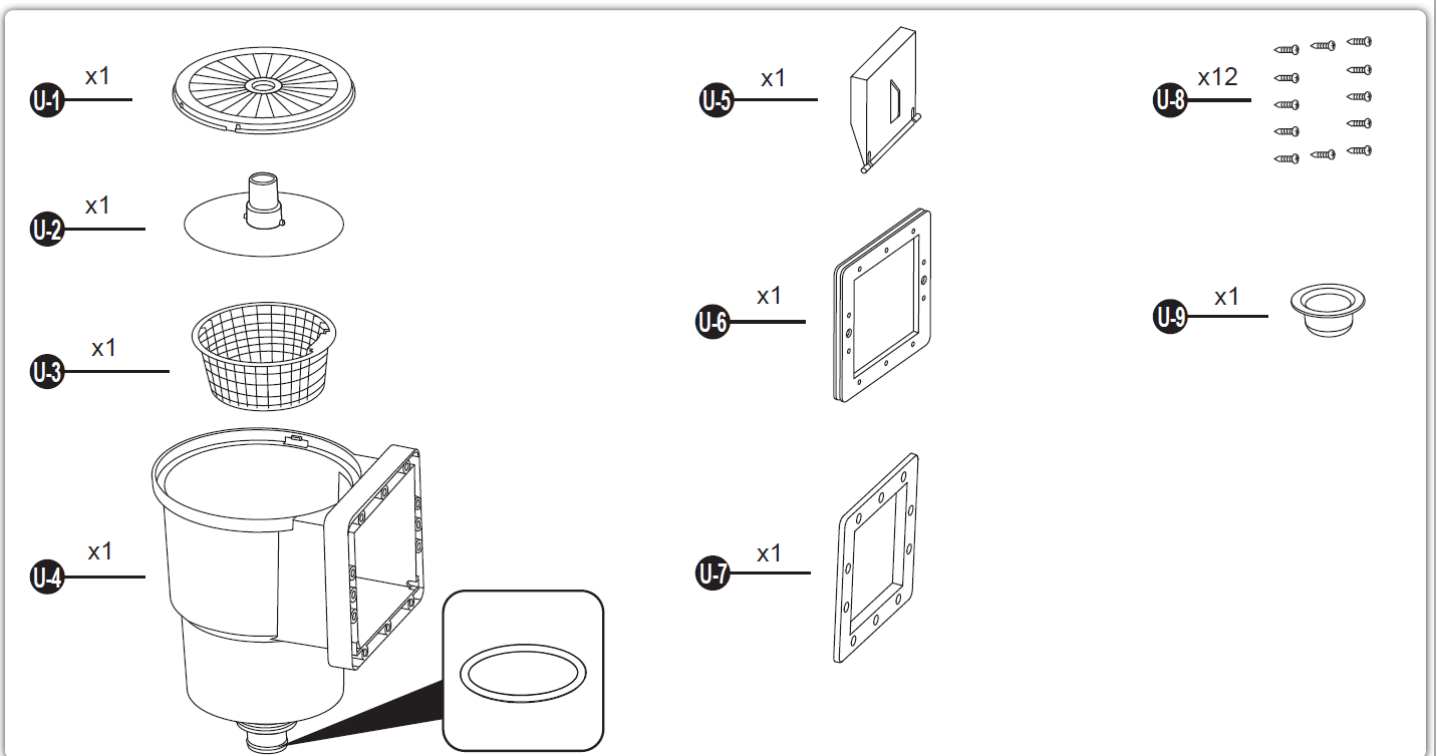
GARANTIBETINGELSER

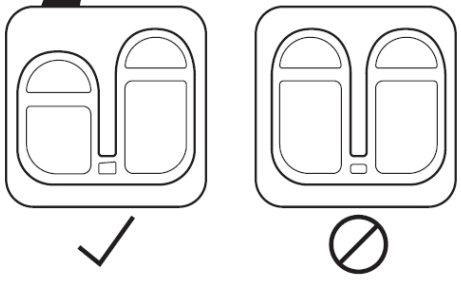
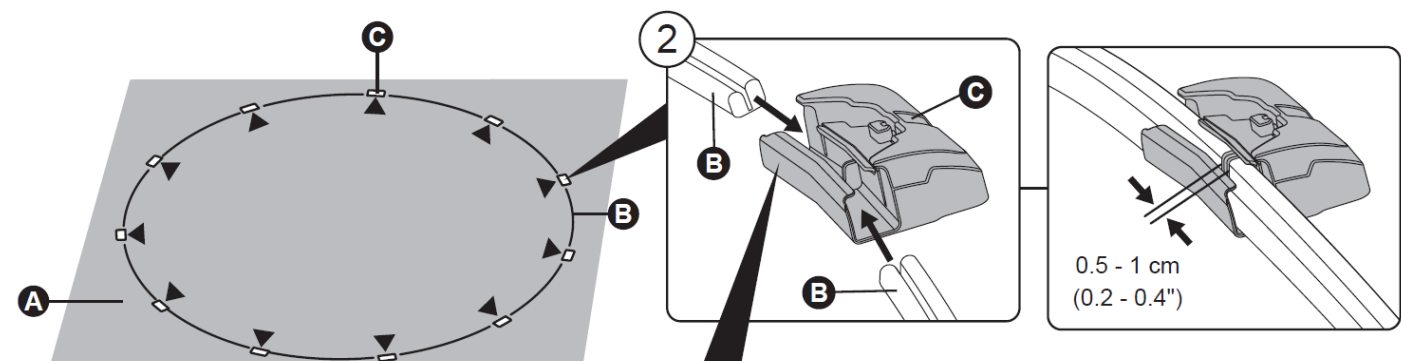
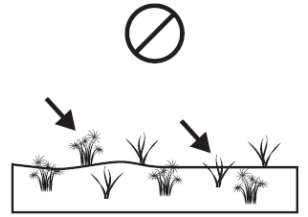
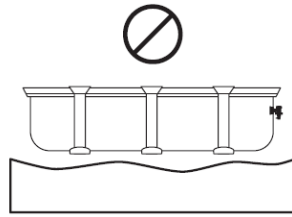
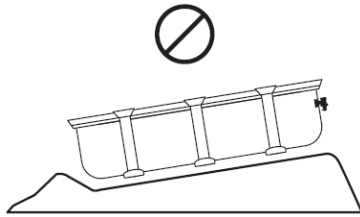
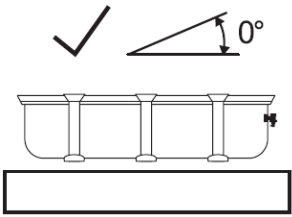
For support og produktregistrering, besøg venligst bestwaycorp.com/support.

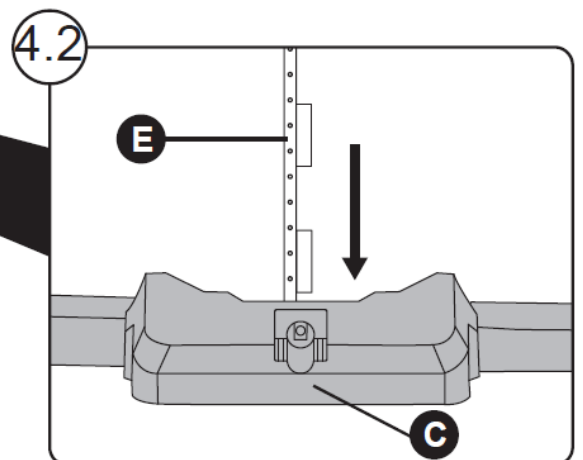
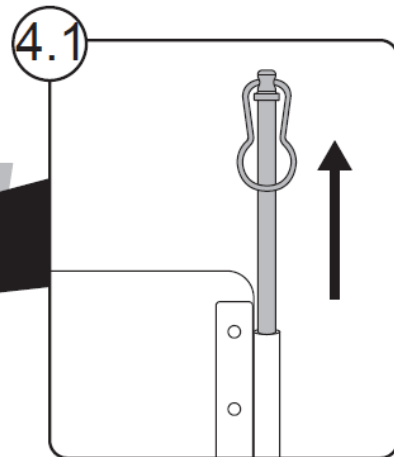
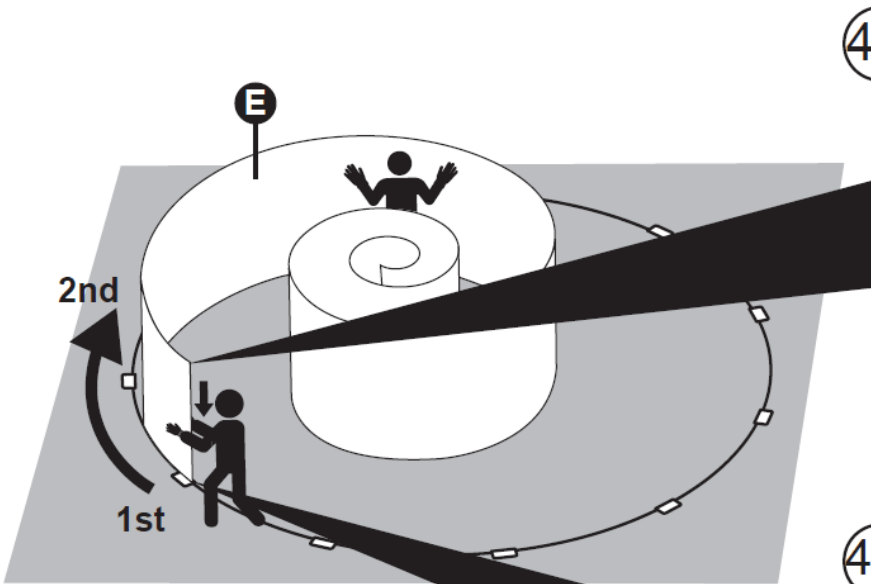
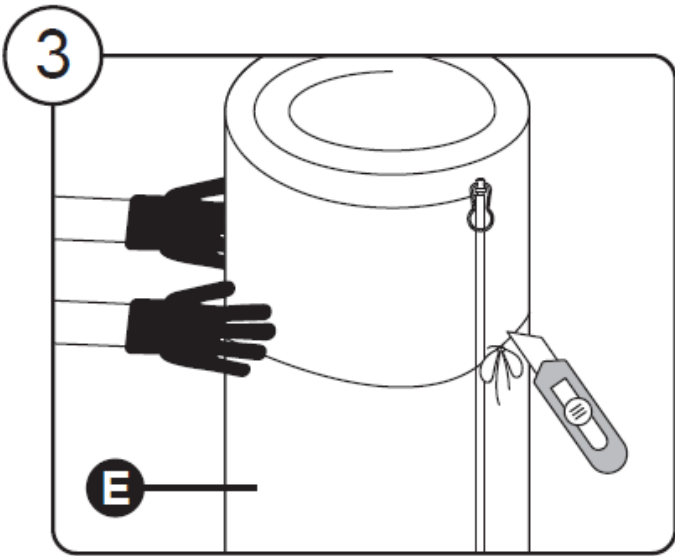


| Hydrium™ | 3,05 m x 1,22 m (10' x 48") | 3,66 m x 1,22 m (12' x 48") | 4,57 m x 1,22 m (15' x 48") | 4,88 m x 1,32 m (16' x 52") | 5,49 m x 1,32 m (18' x 52") |
|----------|--------------------------------|--------------------------------|--------------------------------|--------------------------------|--------------------------------|
| | 56566 / 56567 | 56574 | 56384 | 561CU | 561CS |
| A | x1 | x1 | x1 | x1 | x1 |
| B | x8 | x8 | x10 | x11 | x12 |
| C | x8 | x8 | x10 | x11 | x12 |
| E | x1 | x1 | x1 | x1 | x1 |
| F | x1 | x1 | x1 | x1 | x1 |

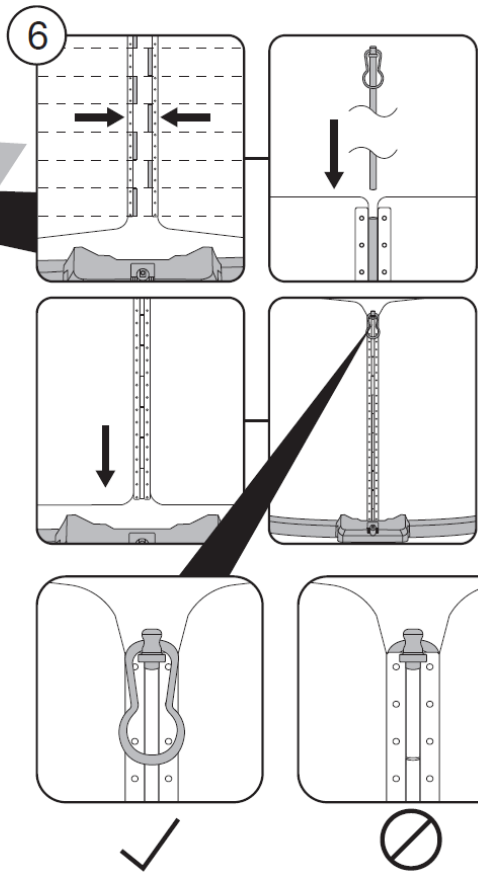
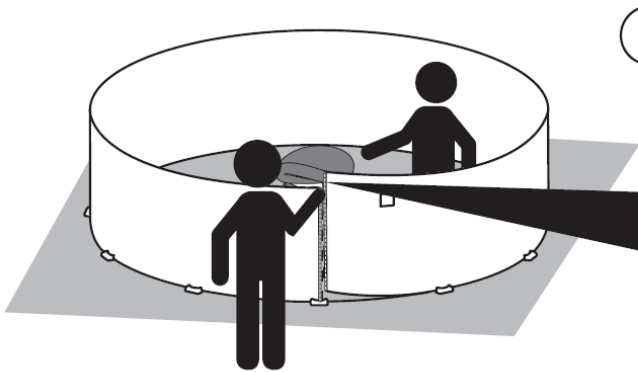
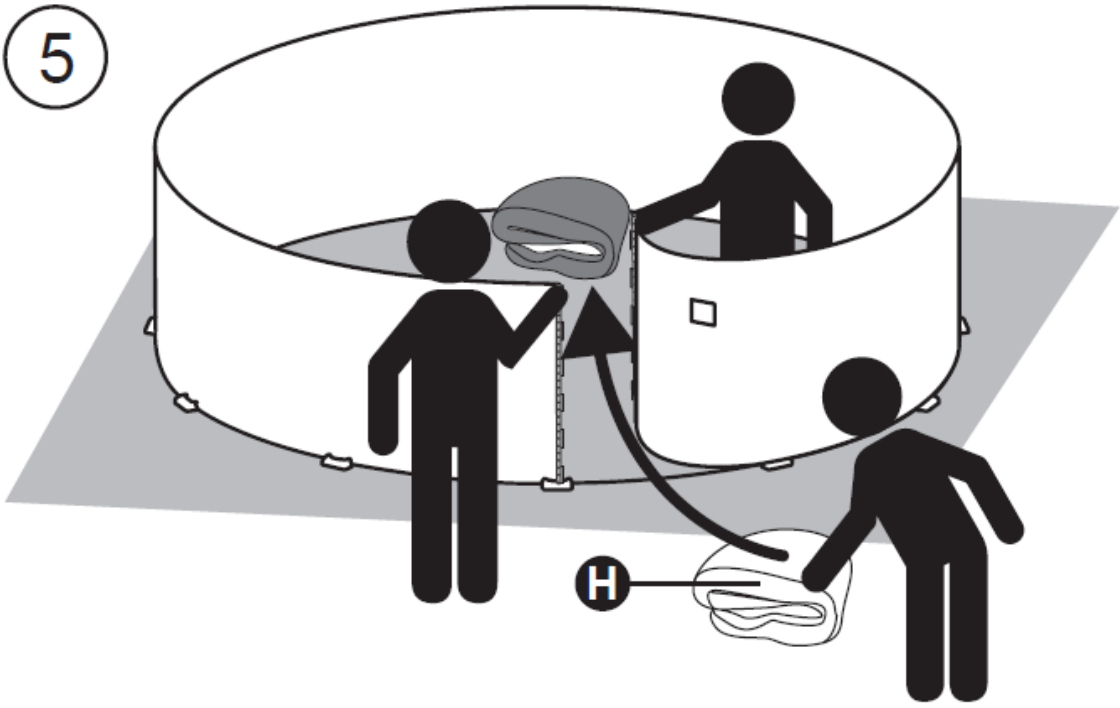
| | | | | | |
|---|-----|-----|-----|-----|-----|
| G | x8 | x8 | x10 | x11 | x12 |
| H | x1 | x1 | x1 | x1 | x1 |
| I | x20 | x20 | x20 | x30 | x30 |
| J | x8 | x8 | x10 | x11 | x12 |
| L | x8 | x8 | x10 | x11 | x12 |
| M | x8 | x8 | x10 | x11 | x12 |
| N | x48 | x48 | x60 | x66 | x72 |
| O | x32 | x32 | x40 | x44 | x48 |
| P | x8 | x8 | x10 | x11 | x12 |
| R | x8 | x8 | x10 | x11 | x12 |
| S | x1 | x1 | x1 | x1 | x1 |
| T | x1 | x1 | x1 | x1 | x1 |
| U | x1 | x1 | x1 | x1 | x1 |
| V | x2 | x2 | x2 | x2 | x2 |
| W | x1 | x1 | x1 | x1 | x1 |
| X | x4 | x4 | x4 | x4 | x4 |
| Y | x24 | x24 | x30 | x33 | x36 |

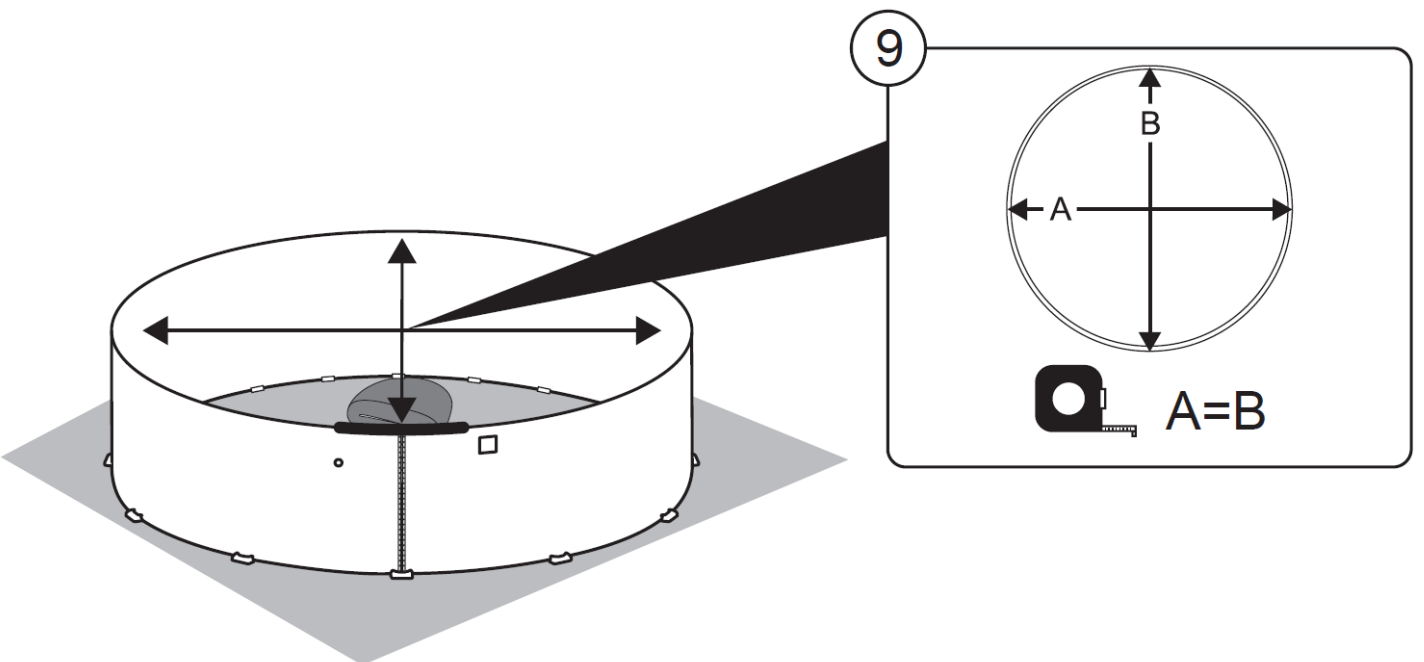
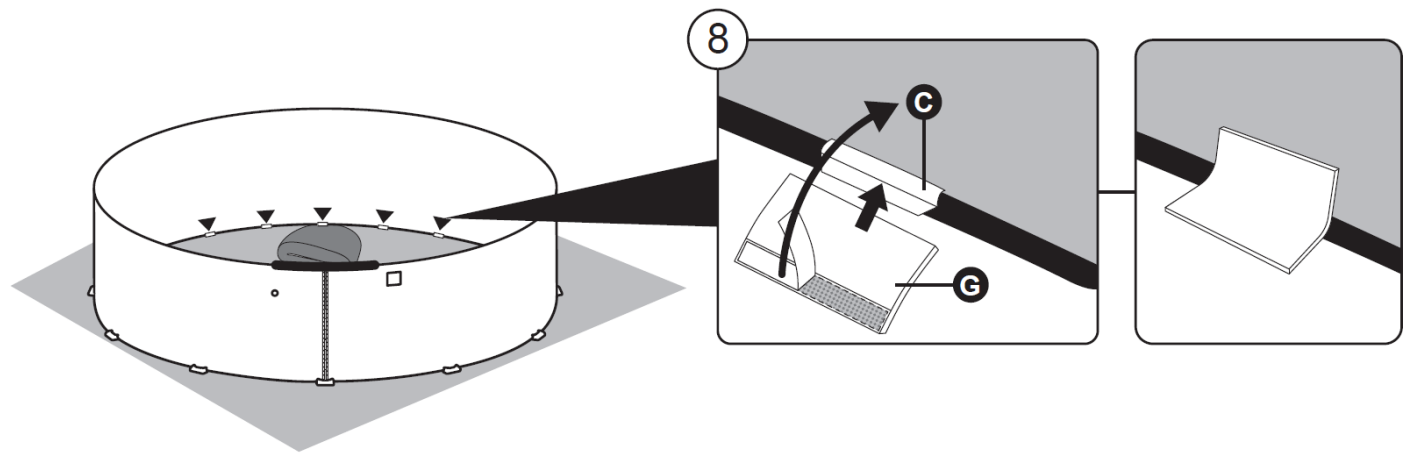
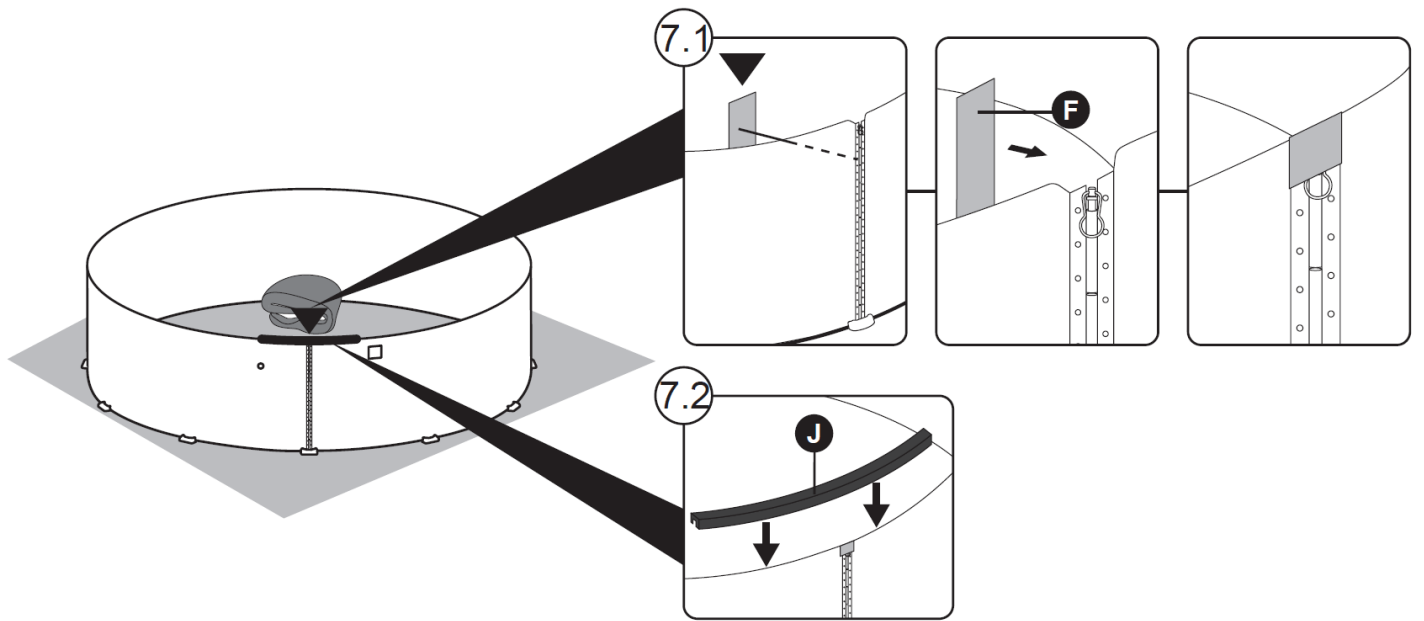


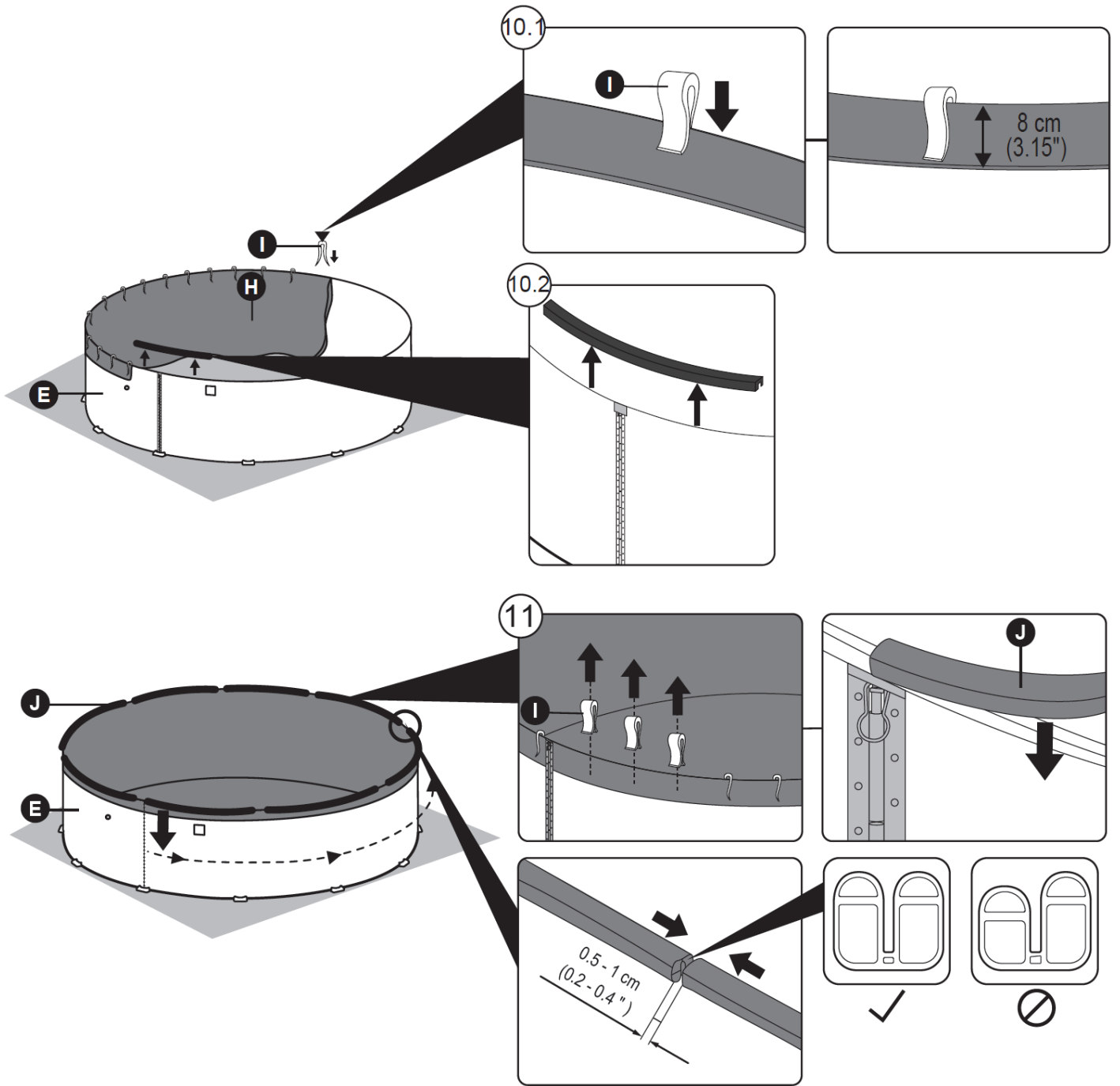


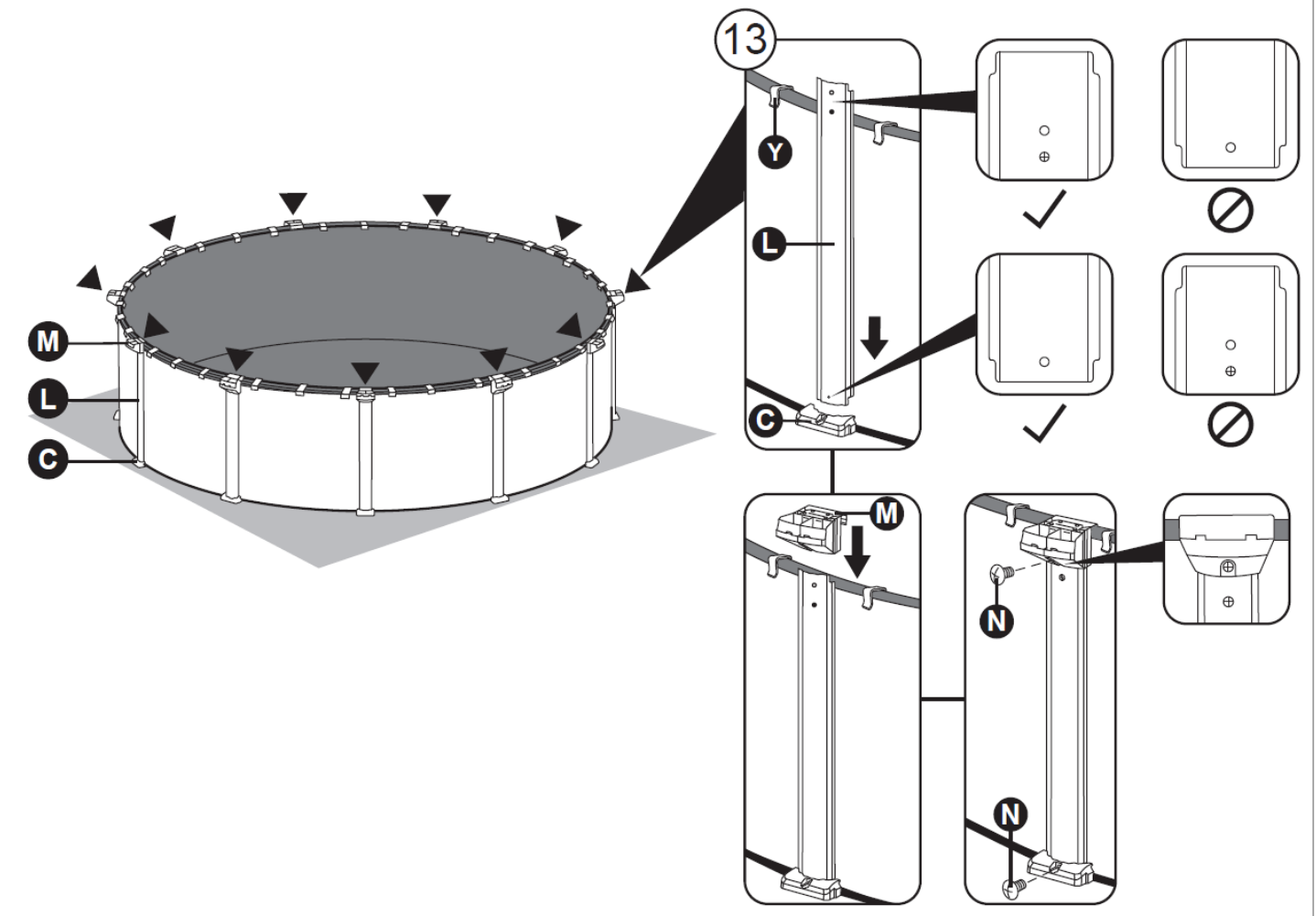
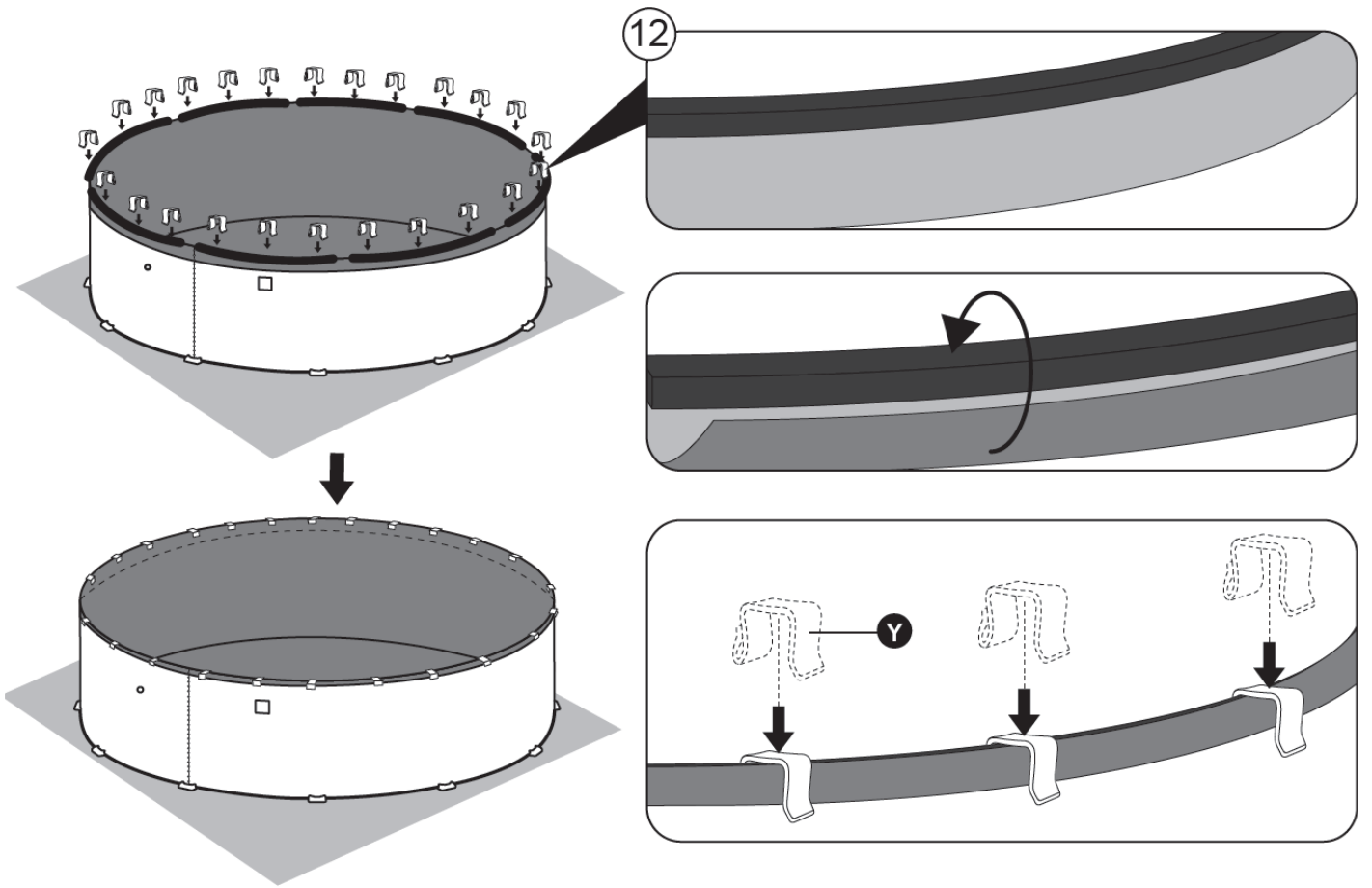


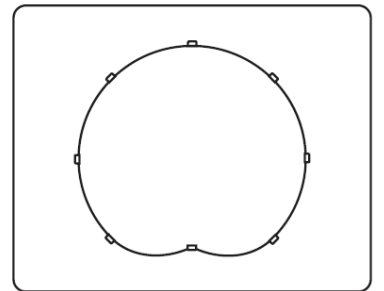
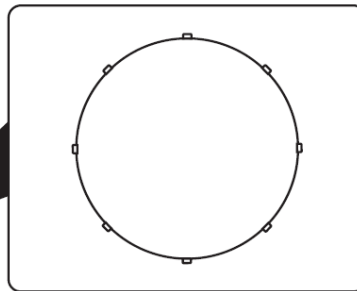
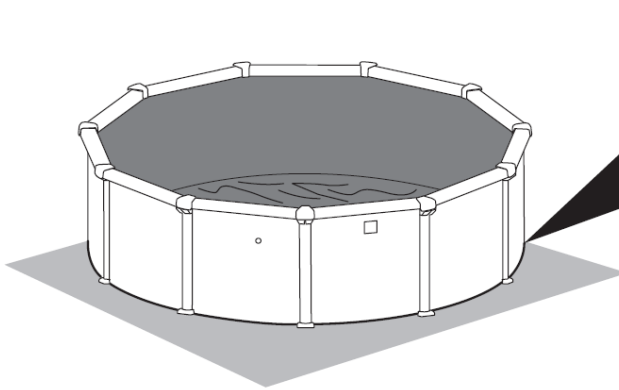
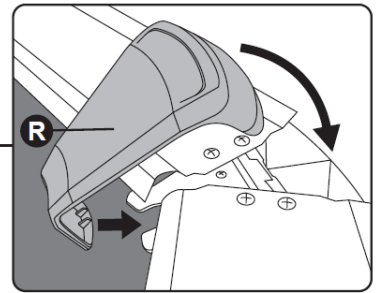
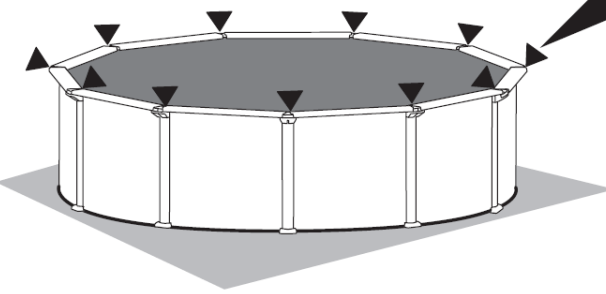
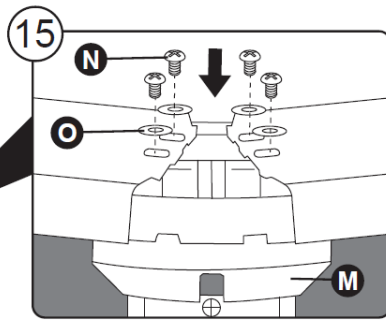
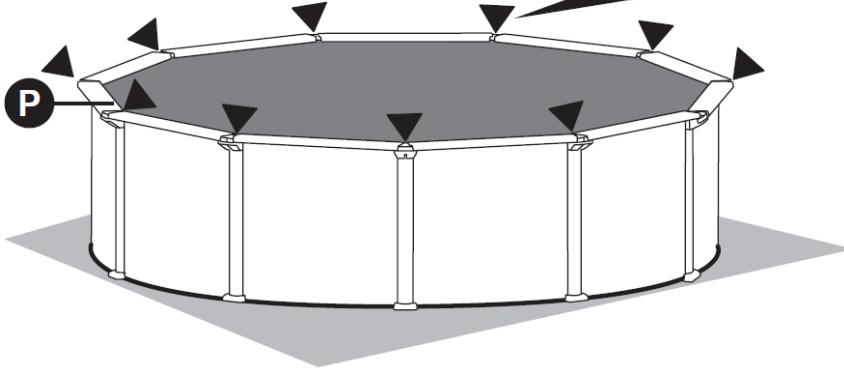
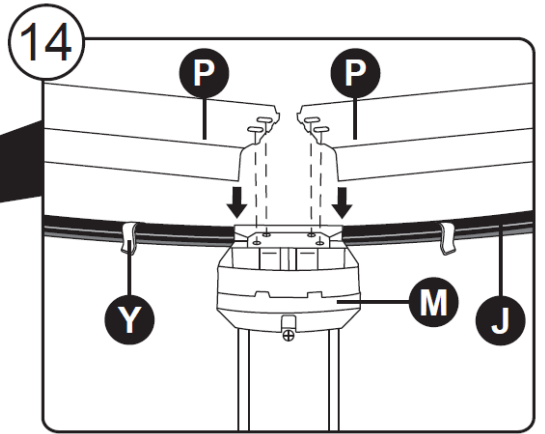
5



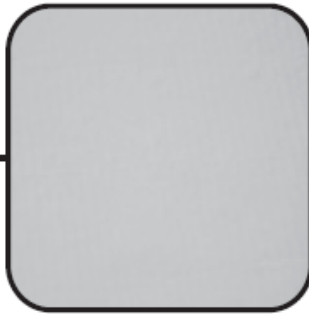
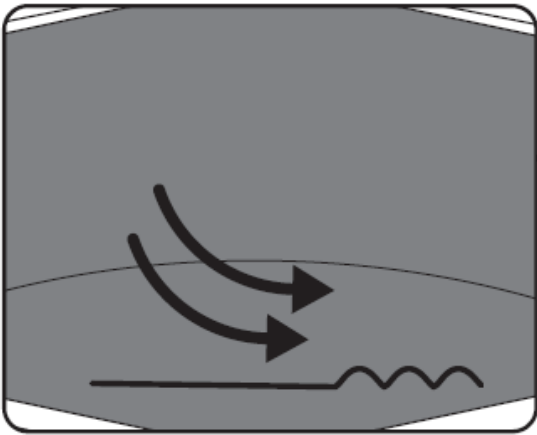
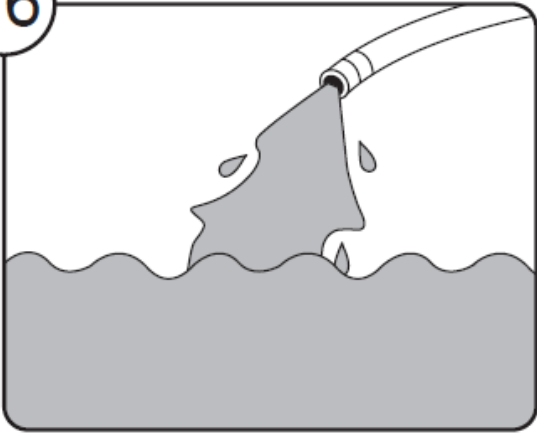




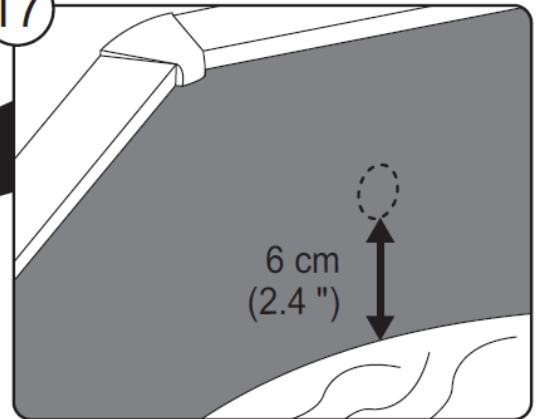
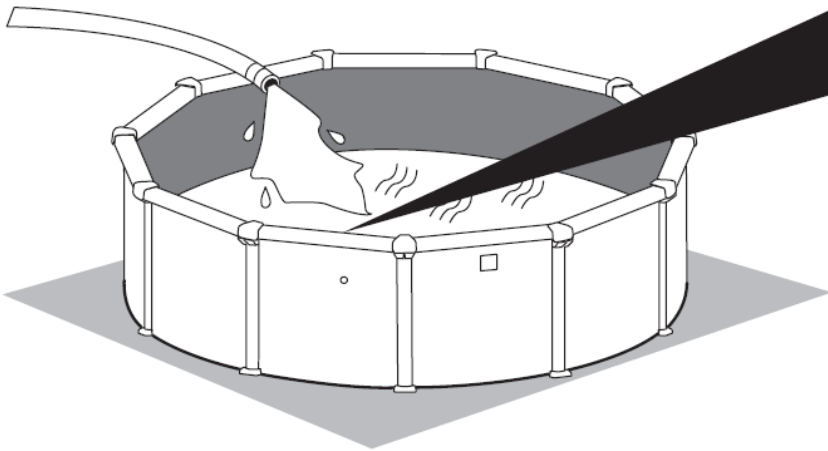


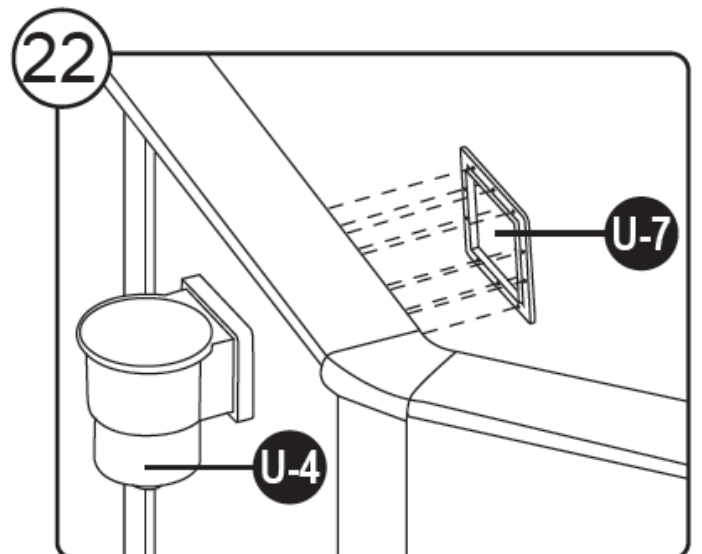
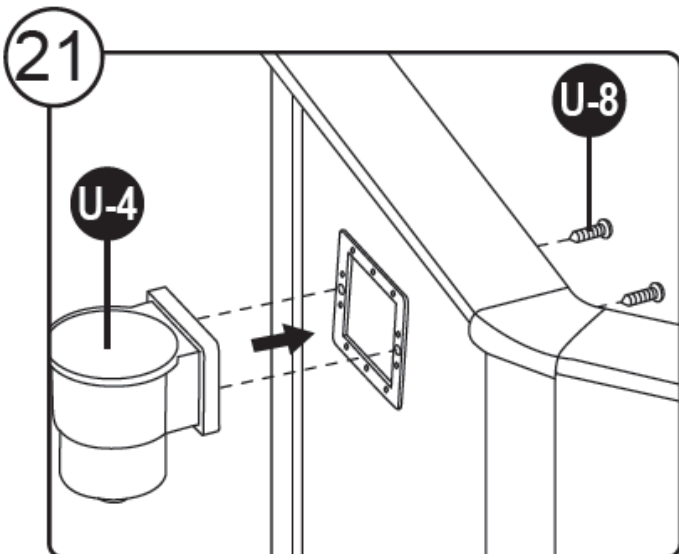
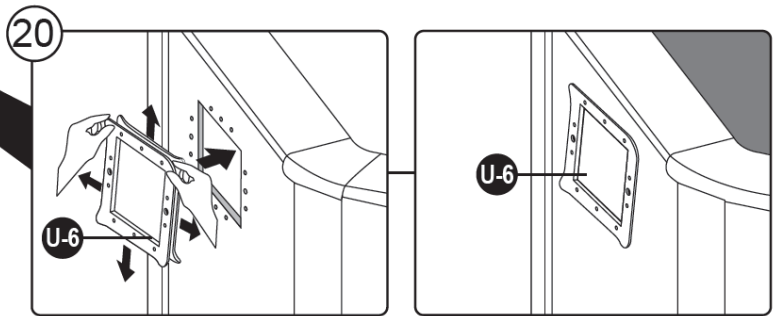
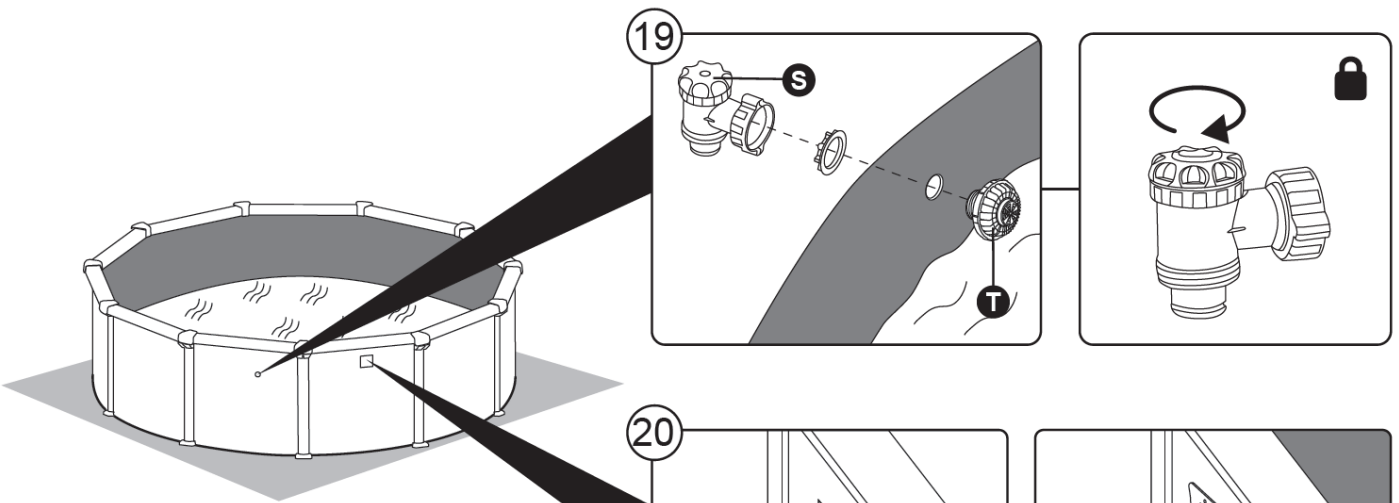
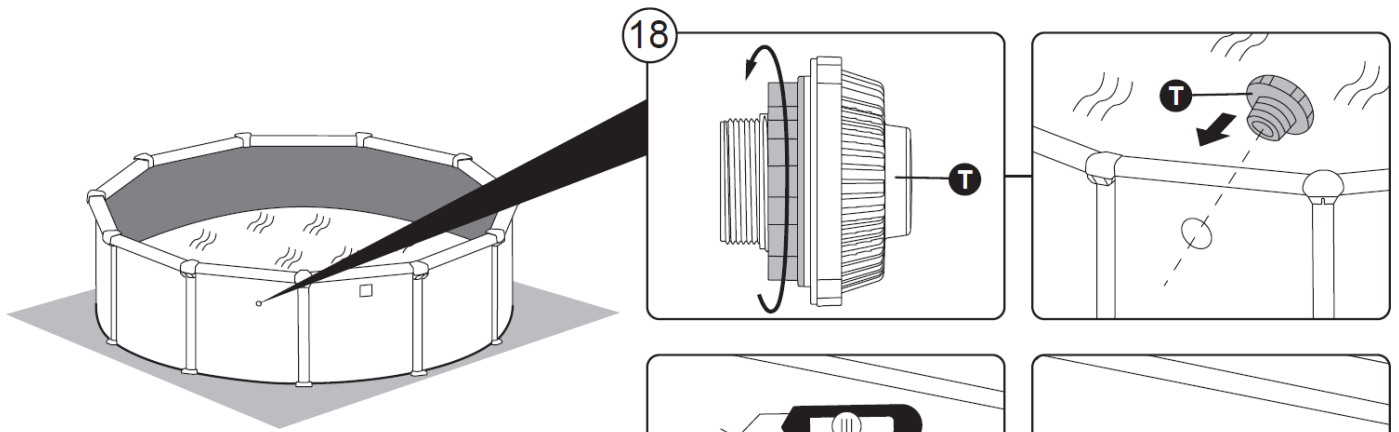


16

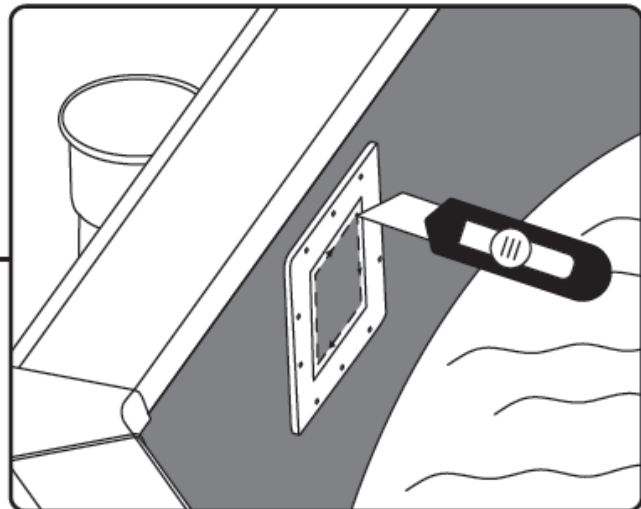
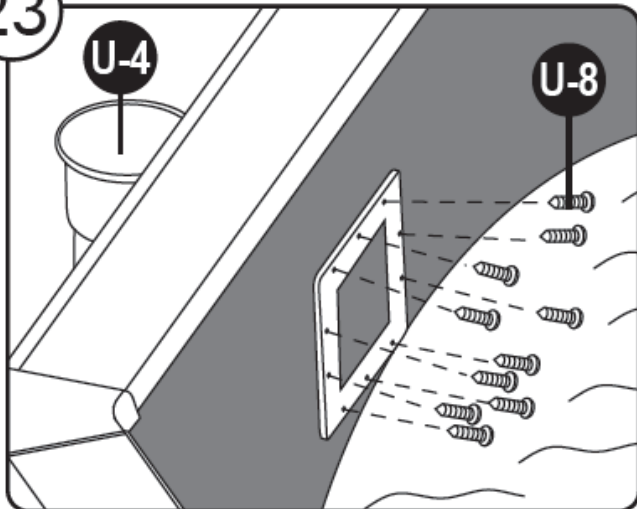


17

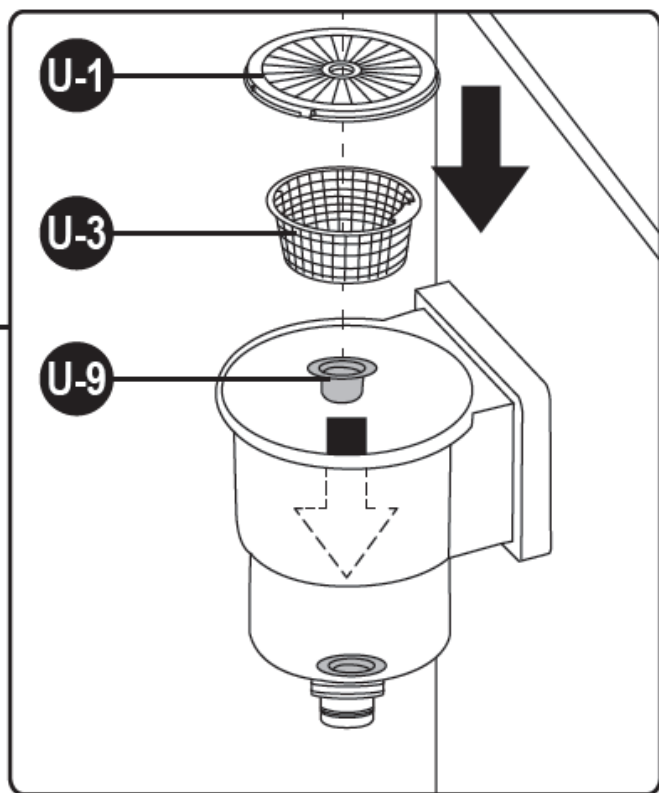
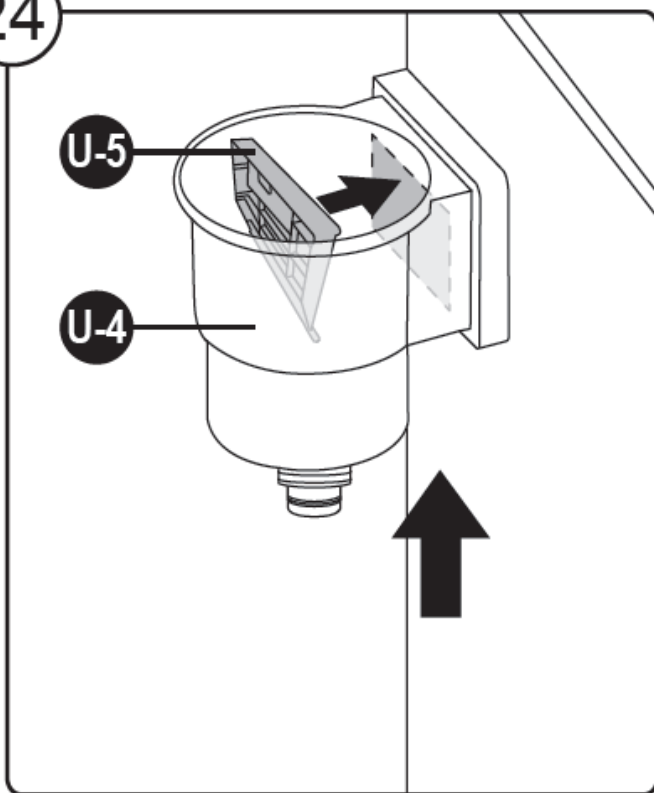


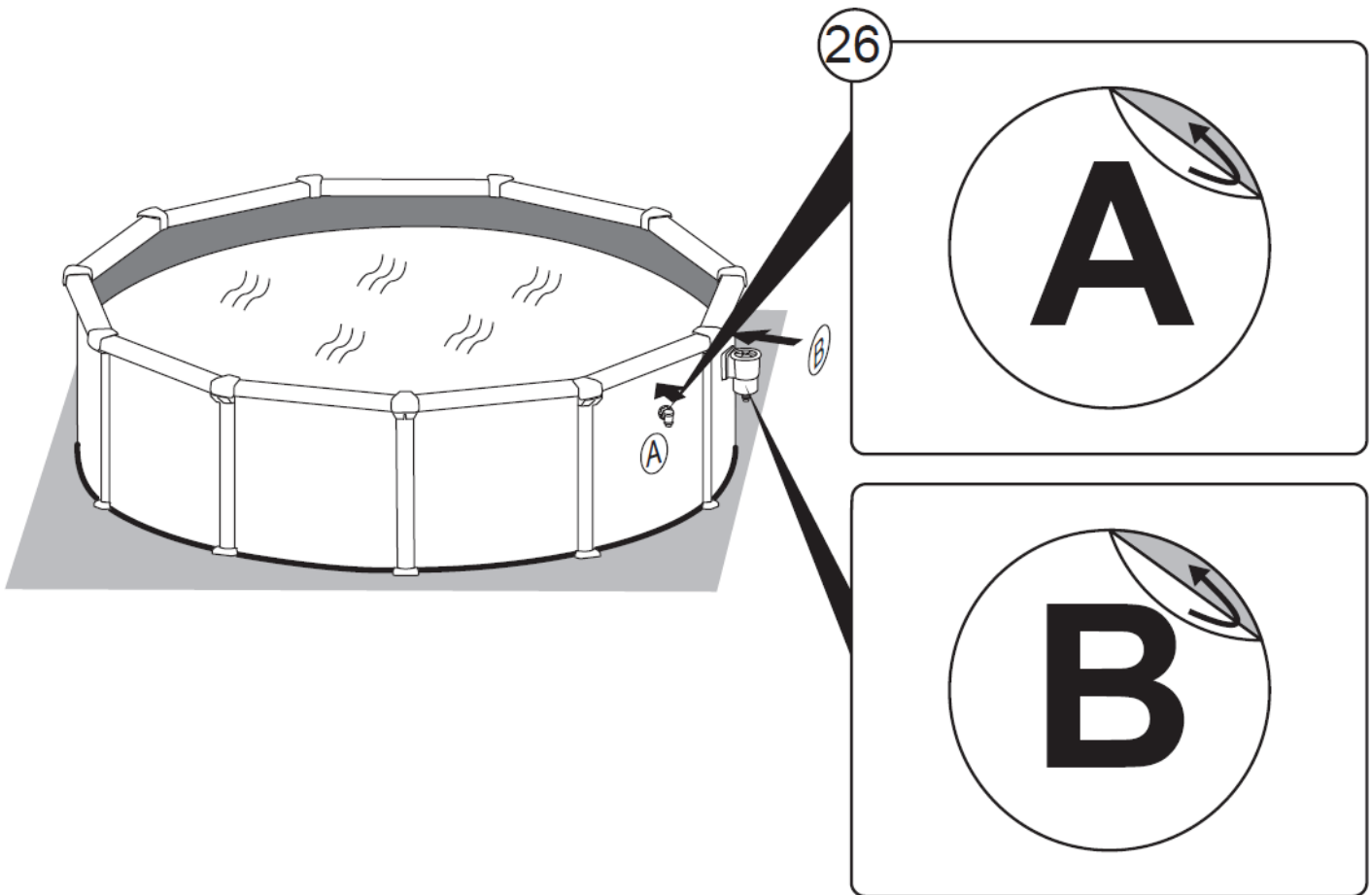
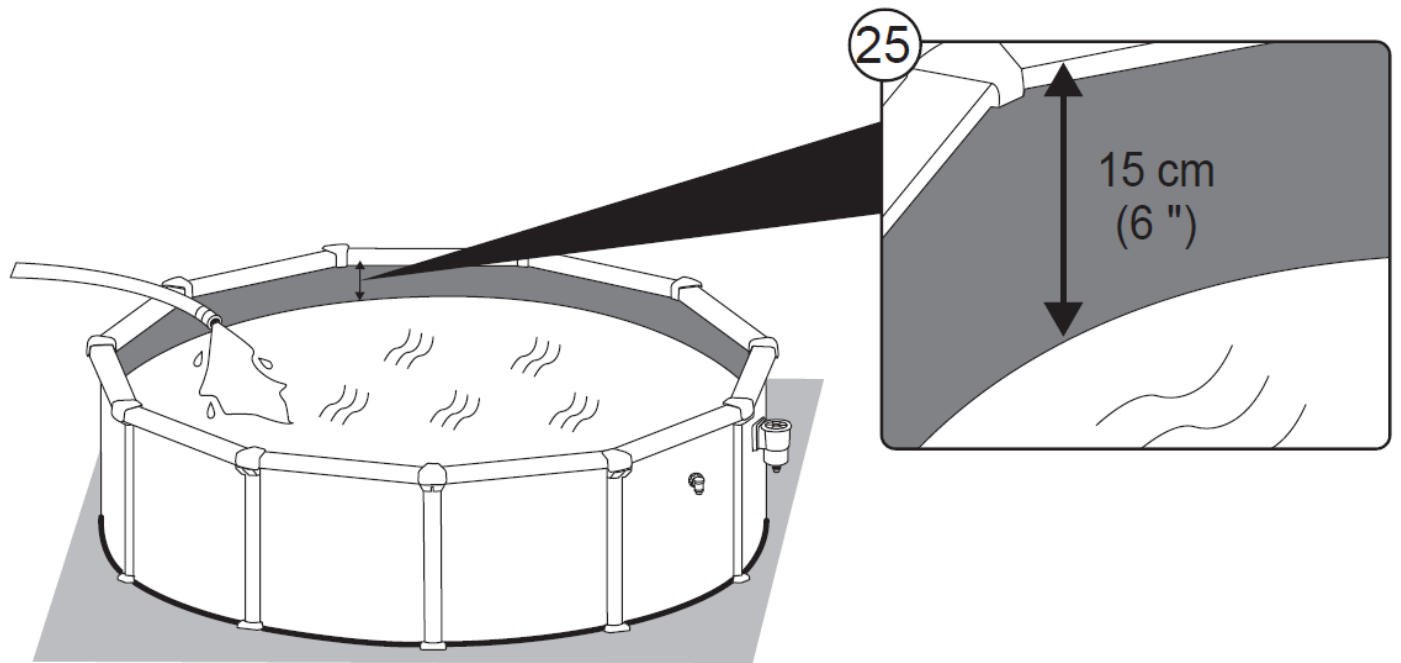


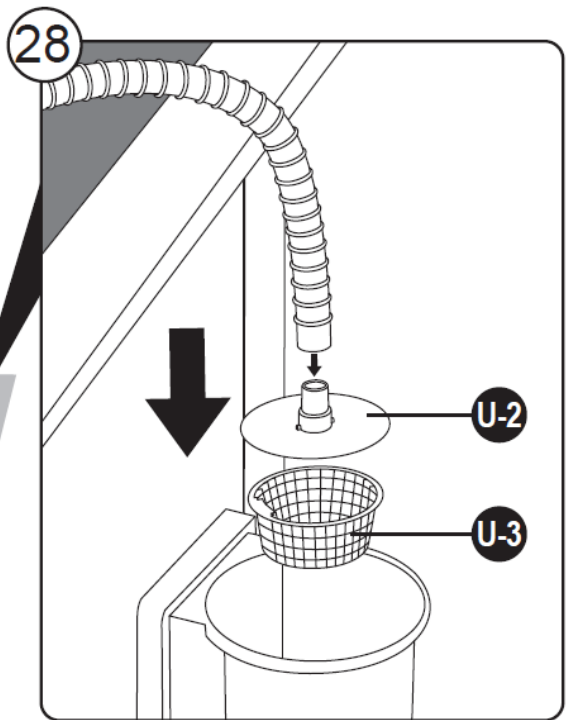
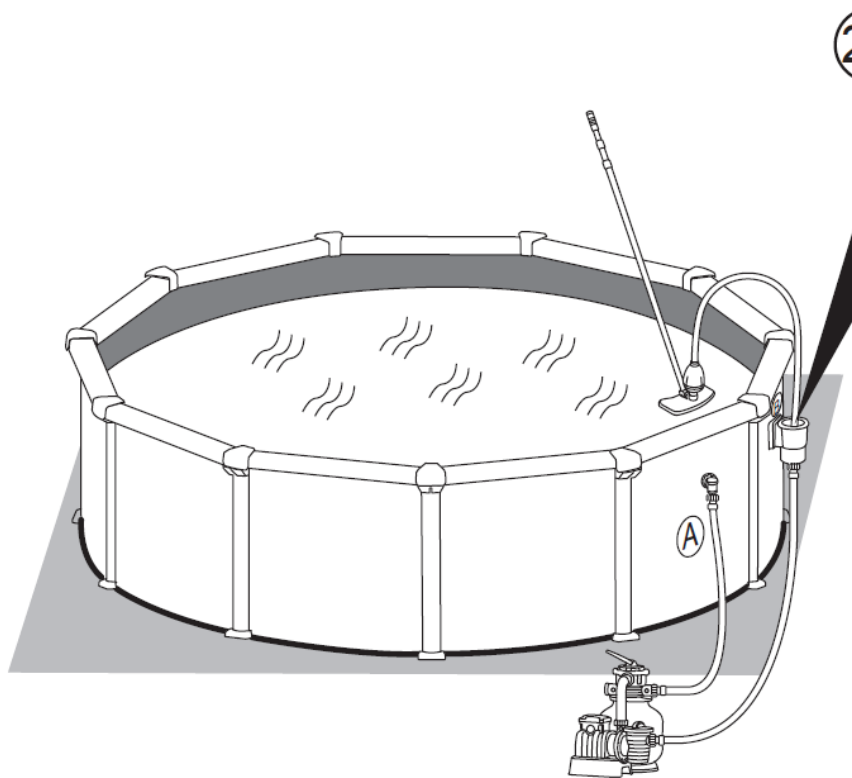
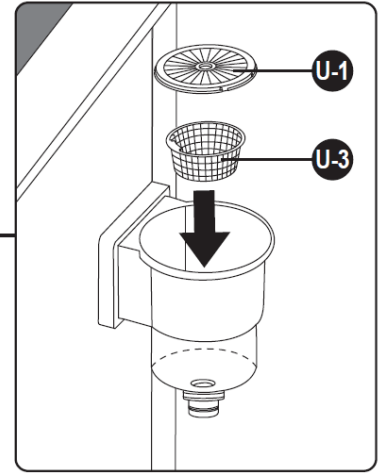
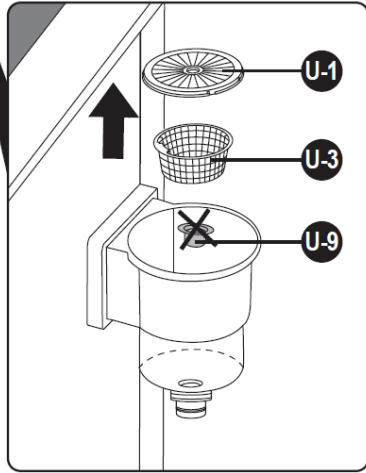
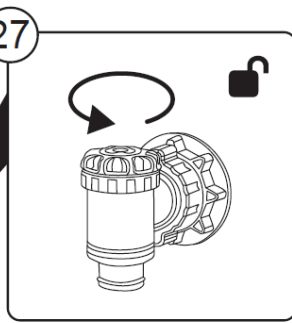
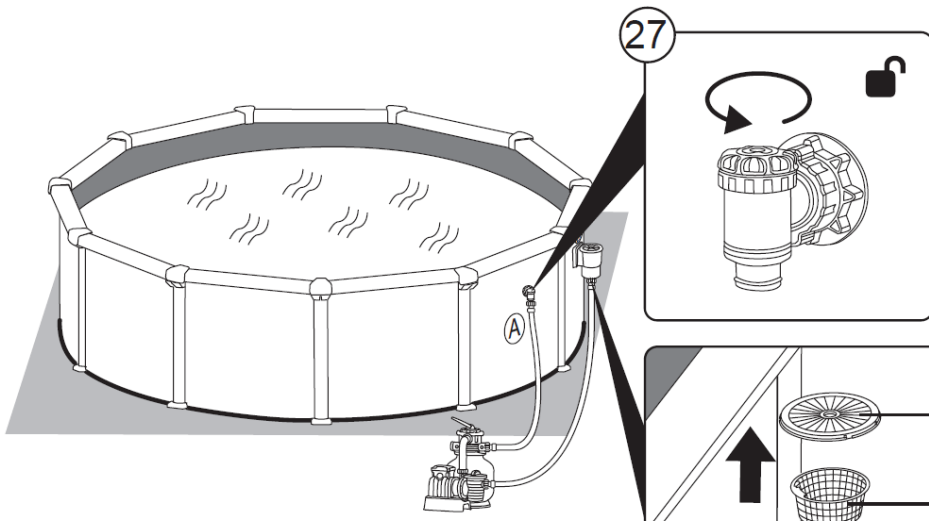
23

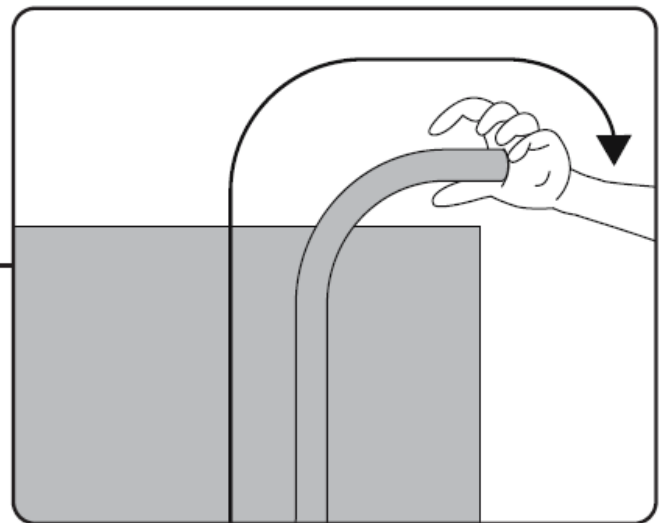
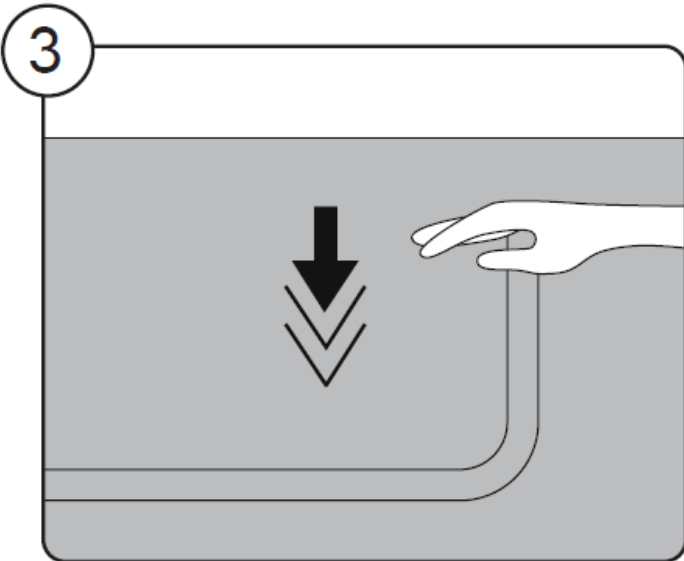
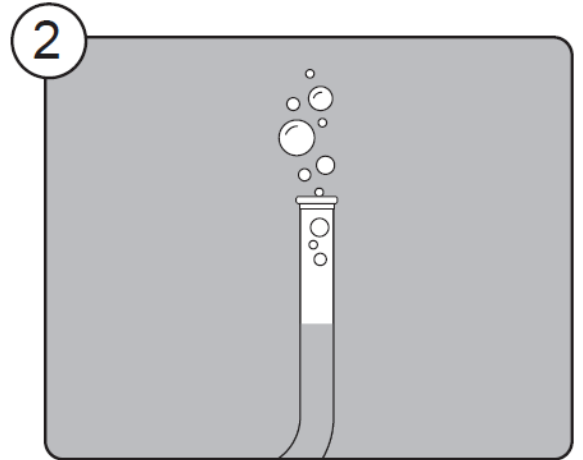
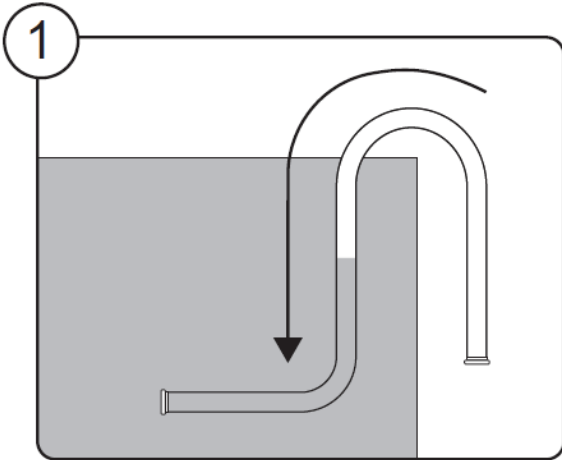
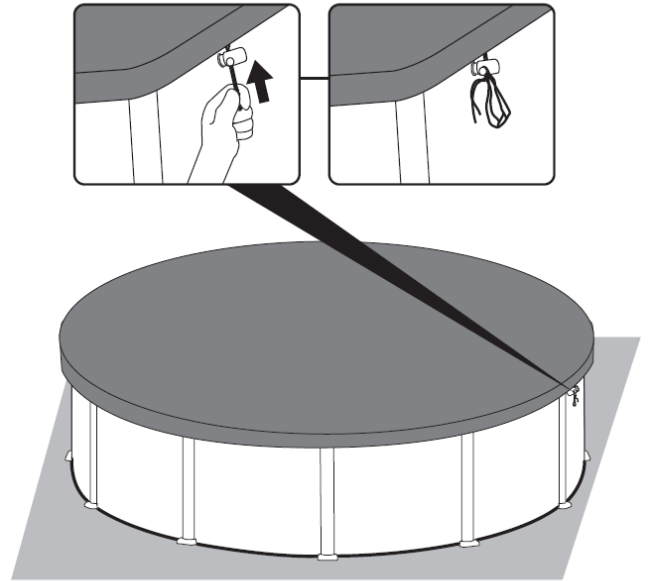
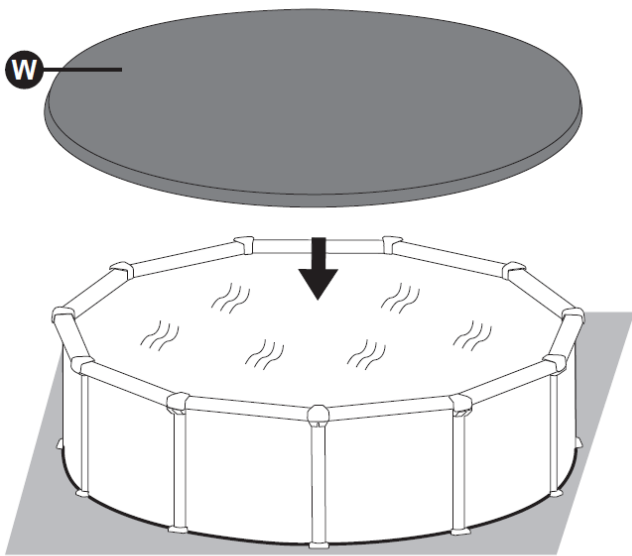


24









4

