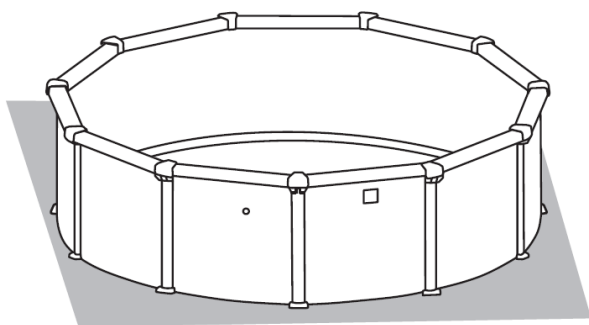
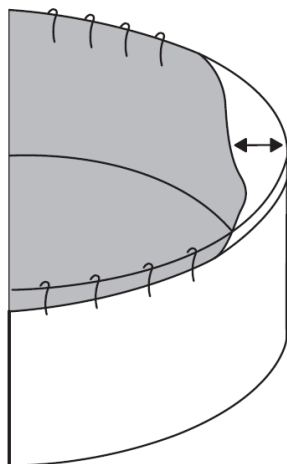


Hydrium™ Rund Pool Bruksanvisning



OBSERVERA!

Innan du sätter upp poolen, se till att den valda platsen följer anvisningarna i avsnittet "Välja rätt plats". Montera poolen på det medföljande markskyddet.



OBS: Den inre duken är av tekniska skäl mindre än stålväggarna. Om du har svårt att montera duken, låt den ligga i solen i en timme så att den blir mer smidig. Du bör då kunna montera duken steg för steg och samtidigt sträcka den med händerna. Detta skadar inte duken.

BRUKSANVISNING

1,22 m - 1,32 m

Hydrium™



Besök www.bestwaycorp.com/support för hjälp

VI RÅDER ATT INTE SKICKA TILLBAKA PRODUKTEN TILL AFFÄREN

FRÅGOR? PROBLEM? SAKNADE DELAR?

För frågor och svar, bruksanvisningar, videoklipp eller reservdelar, besök bestwaycorp.com/support

VIKTIGA SÄKERHETSINSTRUKTIONER

LÄS OCH FÖLJ ALLA INSTRUKTIONER.

- Läs instruktionerna noga så att du förstår och följer all information i bruksanvisning innan poolen installeras och används.
- Dessa varningar, instruktioner och säkerhetsföreskrifter tar upp vanliga risker med vattenlek, men de omfattar inte alla risker eller alla faror i alla scenarion. Var alltid uppmärksam och använd sunt förnuft och gott omdöme under vattenaktiviteter. Spara informationen för framtida bruk. Beroende på typ av pool kan följande information vara bifogad.
- Förvara instruktionerna på ett säkert ställe. Om instruktionerna saknas, sök efter dem på webbplatsen www.bestwaycorp.com/support.

Säkerhet för icke-simkunniga

- Det krävs alltid att en kunnig vuxen konstant, aktivt och noggrant övervakar de som inte kan simma eller inte har så god simkunskap, (kom ihåg att barn under fem år löper störst risk att drunkna).
- Utse en kunnig vuxen att övervaka poolen varje gång den används.
- De som inte kan simma eller inte har så god simkunskap bör bära flytväst när de använder poolen.
- Ta bort alla leksaker ur poolen och runtomkring när badet inte används eller är obevakat, så att barn inte lockas dit.

Säkerhetsanordningar

- Förebygg att barn drunknar i poolen genom att sätta upp säkerhetsanordningar så att de inte kan komma i närheten av poolen. Vi rekommenderar att installera en barriär för att förhindra att barn klättrar på inlopps- och utloppsventilen (och lås dörrar och fönster, om det finns) så att obehöriga inte kan tillträda poolen.
- Barriärer, poolskydd, poolarm, eller liknande säkerhetsanordningar är bra hjälpmedel men de är inget substitut för kontinuerlig övervakning av en kunnig vuxen.

Säkerhetsutrustning

- Vi råder att förvara räddningsutrustning (t.ex. en livboj) i direkt anslutning till poolen.
- Se till att ha en fungerande telefon och en lista med nödtelefonnummer nära poolen.

Säker användning av poolen

- Uppmuntra alla användare, speciellt barn att lära sig simma.
- Lär dig grundläggande livräddning (Hjärt- och lungräddning HLR) och fräscha upp kunskaperna regelbundet. Det kan vara livsavgörande i en nödsituation.
- Instruera alla poolanvändare, även barn om vad de skall göra i en nödsituation.
- Dyk aldrig på grunt vatten. Det kan leda till allvarlig skada eller död.
- Använd inte poolen i samband med alkoholintag eller under påverkan av medicin som sänker uppmärksamheten.
- När poolskydd inte används, ta bort dem helt från vattenytan innan du stiger i poolen.
- Skydda poolanvändarna från vattenrelaterade sjukdomar genom att behandla poolvattnet och genom att praktisera en god hygien. Läs i användarmanualen om riktlinjerna för vattenbehandlingar.
- Förvara kemikalier (t.ex. vattenrening, rengörings- eller desinfektionsprodukter) utom räckhåll för barn.
- Använd nedanstående skyltar. Skyltarna ska finnas på en framträdande plats inte längre än 2 meter från poolen.



- Håll barn under uppsikt i vattenmiljöer. Dykning förbjuden!
- Avtagbara stegar ska placeras horisontellt.
- Oavsett poolkonstruktionens material måste tillgängliga ytor kontrolleras regelbundet för att undvika skador.
- Kontrollera regelbundet bultar och skruvar, ta bort flisor eller vassa kanter för att undvika skador.
WARNING: Lämna inte den tömda poolen utomhus. Den tomma poolen kan deformeras och/eller flyttas på grund av vind.
- Om det ingår en filterpump, hänvisa till bruksanvisningen om pumpar för ytterligare instruktioner.
WARNING! Pumpen får inte användas när personer befinner sig i poolen!
- Om du har en stege, läs då stegens bruksanvisning för vidare instruktioner.

WARNING! Användning av en pool innebär att säkerhetsanvisningarna i bruks- och underhållsguiden måste följas. För att förhindra drunkning eller andra allvarliga skador måste du vara särskilt uppmärksam på att barn under 5 år inte kan komma åt poolen utan att du ser det. Säkra därför tillgången till poolen och se till att barn under 5 år alltid är under uppsikt av en vuxen när de badar.

OBS: När poolen installeras ska skimmern placeras mitt emot den huvudsakliga vindriktningen. Stegen i poolen ska placeras på avstånd från skimmern.

Läs noga igenom och spara för framtida bruk.

DELAR & VERKTYG

Jämför delarna i lådan med de delar som anges i den här bruksanvisningen. Kontrollera att utrustningens komponenter motsvarar den modell som du hade för avsikt att köpa. Om några delar är skadade eller saknas vid inköpstillfället, besök vår webbplats bestwaycorp.com/support.

OBS: Vissa delar kan variera beroende på poolens storlek/konstruktion. Ritningarna är endast avsedda som illustration. De kanske inte stämmer överens med den faktiska produkten. Inte i skala.

Innan du monterar produkten bör du ägna några minuter åt att bekanta dig med alla delar.

Du behöver en skruvmejsel, arbetshandskar, en kniv, ett vattenpass och ett måttband (ingår ej).



INSTALLATIONSINSTRUKTIONER

Översikt

Att välja rätt plats

Den plats som väljs där poolen ska installeras måste uppfylla följande villkor:

- Endast för utomhusbruk.
- På grund av den sammanlagda vikten av vattnet i poolen och användarna måste den valda ytan kunna bära den totala vikten under hela den tid som poolen är installerad.
- När du väljer yta ska du tänka på att vatten kan rinna ut ur poolen när den används eller när det regnar. Om vattnet gör ytan mjukare kan den förlora sin förmåga att bära poolens vikt.
- Ytan måste vara plan och slät. Om ytan är lutande eller ojämn kan det skapa en obalanserad belastning på poolens struktur. Detta kan skada dukens svetspunkter och böja ramen. I värsta fall kan poolen kollapsa och orsaka allvarliga personskador och/eller skador på personlig egendom.
- Underlaget måste vara helt fritt från föremål. På grund av vattenvikten kan alla föremål under poolen skada eller punktera botten.
- Den valda underlaget måste vara fritt från aggressiva växter och ogräsarter. Olika typer av stark vegetation kan växa igenom duken och skapa vattenläckage. Gräs eller annan växtlighet som kan orsaka lukt eller slembildning måste avlägsnas från den valda platsen.
- Den valda positionen måste vara långt från husets entré. Placera inte utrustning eller andra möbler runt poolen. Vattnet som kommer ut ur poolen under användning eller på grund av produktfel kan skada möbler i huset eller runt poolen.
- Det är viktigt att placera poolen på avstånd från föremål som barn kan använda för att klättra ner i poolen.

- Placera poolen nära ett lämpligt dräneringssystem för att hantera överflöd eller för att tömma poolen. Se till att poolsidan med **vatteninloppet A och utloppet B** är vänd i riktning mot strömkällan, där filtreringssystemet ska anslutas.
- Den valda platsen får inte ha luftledning eller träd. Se till att det inte finns några underjordiska rör, ledningar eller kablar av något slag.

Föreslagna underlag: gräs, mark, betong och alla andra underlag som uppfyller ovanstående uppställningsvillkor.

Underlag som bör undvikas: lera, sand, grus, däck, balkong, uppfart, plattform, mjuk/lös jord eller annat underlag som inte uppfyller ovanstående uppställningsvillkor.

Följ de viktiga anvisningarna ovan för att välja rätt yta och plats för att ställa upp din pool.

OBS: Om delar skadas på grund av att uppställningsytan och uppställningsplatsen inte följer dessa anvisningar, betraktas det inte som ett tillverkningsfel och gör garantin och eventuella serviceanspråk ogiltiga. Det är ägarens ansvar att se till att platsen alltid uppfyller kraven.

Ytterligare riktlinjer:

Kontrollera med ditt lokala kommunfullmäktige om det finns några stadgar som rör stängsel, hinder, belysning och säkerhetskrav, och se till att du följer alla lagar.

För set med pump och/eller steg, se säkerhetsinstruktioner och installation i bruksanvisningen för pumpen/stegen. Stegen måste passa poolens storlek.

Om du måste byta plats under uppställningen, lyft duken för att flytta den, dra den inte på marken. Friktionen mellan PVC-materialet och marken kan skada poolens duk.

Användbara installationstips:

Vi rekommenderar starkt att du öppnar förpackningen och monterar poolen när omgivningstemperaturen är över 15°C. PVC-materialet i duken kommer att vara mer flexibelt och lättare att montera i denna miljö.

Vi rekommenderar att du köper en poolsteg (om en sådan inte ingår i setet) och förbereder den innan du sätter upp poolen, eftersom den kommer att vara till hjälp när du behöver ta dig in i poolen.

INSTALLATIONSANVISNINGAR

För installationsanvisningar, följ illustrationerna längst bak i bruksanvisningen. Ritningarna är endast avsedda som illustrationer. Återger kanske inte den faktiska produkten. Ej skalenliga.

Bestway ansvarar inte för skador på poolen som orsakats av felaktig hantering eller underlåtenhet att följa dessa instruktioner.

OBS: Installationen måste följa de regler som gäller för den myndighet som har jurisdiktion och kan kräva tillstånd för byggnad, VVS, el, zonindelning etc.

Innan du börjar montera poolen ska du montera stegen helt. Om en steg inte ingår i satsen rekommenderar vi starkt att du köper en, eftersom den är till stor hjälp när du behöver ta dig in i poolen. Vi rekommenderar också att du använder arbetshandskar under installationen av poolen.

OBS: Installationsstegen som beskrivs i bruksanvisningen gäller för alla angivna storlekar, om inte annat anges i ett visst steg. Kombinationerna och antalet delar som behövs kan variera beroende på poolens storlek.

Installationen tar cirka 2–2,5 timmar med 2–3 personer, exklusive förberedelser och vattenpåfyllning (se förpackningen för specifik information om din köpta artikel).

- Observera att monteringsstiden kan variera beroende på poolens storlek och individuell erfarenhet. På grund av konstruktionens komplexitet rekommenderar vi att du kontaktar ett professionellt företag för att installera poolen.

Nyttiga tips:

VIKTIGT: Dessa anvisningar innehåller ytterligare detaljer för flera av installationsstegen. Se till att du läser dem när du monterar din pool.

Steg 1: Lägg ut markskyddet (A) på den valda platsen.

Steg 3: Klipp av fästbanden och fäll ut det första lagret av den upprullade **stålväggen (E)**.

OBS: Innan du klipper av banden måste du hålla fast den yttre änden av **stålväggen (E)** så att den inte rullar ut för snabbt och orsakar problem för personer i närheten.

Steg 4: Ta bort stängen från **stålväggen (E)**, som visas i figur 4.1. Placera den nedre kanten av **stålväggen (E)** inuti de **nedre PVC-skenorna (B)**, som visas i figur 4.2, med början från den första **nedre plastkopplingen (C)** och fortsätt runt den cirkulära ramen.

VIKTIGT: Under detta steg måste **stålväggen (E)** lyftas försiktigt och placeras inuti de **nedre PVC-skenorna (B)** utan att något vertikalt tryck utövas, eftersom detta kan orsaka permanent deformation av **stålväggen (E)**.

Steg 6: Rikta in de två sidorna av **stålväggen (E)** enligt illustrationen och sätt sedan in stängen i väggfogarna. Slutför positioneringen av **stålväggen (E)** i den sista **bottenplastkopplingen (C)**. Se till att väggfogarna är i linje med mitten av **bottenplastkopplingen (C)** och att stängen är helt insatt i bottenstycket med handtaget på utsidan av väggen.

Steg 7: För att skydda **poolduken (H)**, fäst **självhäftande tejp (F)** längs fogarna på **stålväggen (E)** från insidan av poolen, enligt bild 7.1. Placera en **övre PVC-skena (J)** på stålväggens fogar för att förhindra att väggen böjs under följande steg, enligt bild 7.2.

Steg 10: Placera **poolduken (H)** på den övre kanten av **stålväggen (E)** och se till att den överlappar väggens utsida med cirka 8 cm. Det finns en kantlinje på **poolduken (H)** som du kan använda som referens. Fäst **poolduken (H)** tillfälligt på **stålväggen (E)** med hjälp av **klämmorna (I)**, enligt bilden i figur 10.1. När duken är nästan helt på plats, ta bort den **övre PVC-skenan (J)** som placerades på stålväggens fogar i steg 7.

Steg 16: Vik in duken i botten för att minska poolens storlek och skapa extra tryck på sömmarna, vilket minskar dess livslängd. Innan du fyller poolen med vatten, se till att **bottenrälisen (B)** är korrekt installerad enligt bilden ovan. När poolen är fylld med tillräckligt med vatten för att täcka 2/3 av poolens botten, släta försiktigt ut bottenduken för att ta bort alla veck. Vi rekommenderar att du börjar i mitten av poolen och fortsätter utåt. Du kan fortsätta fylla poolen när golvet är slätt och utan veck.

VIKTIGT: Tillsätt inte för mycket vatten när du tar bort vecken. Om det finns för mycket vatten kan duken inte röra sig på grund av den extra vikten.

Steg 17: Fortsätt att fylla poolen med vatten upp till 6 cm under hålet i **stålväggen (E)**.

VIKTIGT: För att utföra nästa steg korrekt måste poolen fyllas med vatten till den nivå som anges i **steg 17**.

Steg 18: Skär duken enligt dessa anvisningar. Det kommer inte att orsaka några problem med vattenläckage. När anslutningsventilen är installerad skapar duken runt hålet en extra tätning och förhindrar vattenläckage.

- Skruva loss kugghjulet från **poolinloppsfiltret (T)**.
- För in den smala änden av **poolinloppsfiltret (T)** i hålet i **stålväggen (E)** från insidan av poolen. Duk kommer att sticka ut minst 2 cm, där du kan skära av duken runt kanten av den smala änden av **poolinloppsfiltret (T)**.

Fylla poolen med vatten:

OBS:

Lämna inte poolen utan uppsikt medan den fylls med vatten.

Håll kontinuerlig uppsikt över poolen för att säkerställa att den fylls korrekt.

Det rekommenderas starkt att använda kranvatten för fyllning för att minimera oönskat innehåll, såsom mineraler. Använd inte havsvatten. Fyll poolen med vatten efter att alla monteringssteg är slutförda och tills vattnet når svetslinjen, vilket motsvarar 90% av den fulla kapaciteten. Överfyll inte eftersom det kan leda till att poolen kollapsar. Vid kraftig nederbörd rekommenderar vi starkt att du sänker vattennivån för att hålla den på 90% kapacitet och undvika överflöd av vatten.

- **VIKTIGT:** När poolen är fylld till 90%, kontrollera att avståndet mellan vattenytan och skenornas överkant är detsamma runt hela poolen. Om det är olika betyder det att ytan inte är jämn, och vi rekommenderar starkt att du tömmer vattnet och justerar den valda platsen. Försök aldrig flytta poolen om det fortfarande finns vatten i den.
- **VIKTIGT:** Att hålla poolen full med vatten på ett ojämnt underlag kan leda till att svetspunkterna brister och/eller att poolen kollapsar, vilket kan orsaka allvarliga personskador och/eller materiella skador. Din pool kan innehålla ett stort tryck. Om poolen har en utbuktning eller ojämn sida kan sidorna brista, vilket plötsligt släpper ut vatten och orsakar allvarliga personskador och/eller materiella skador. När poolen är fylld till 90% ska du kontrollera om det finns några läckor vid ventiler eller sömmar och om det finns någon uppenbar vattenförlust. Tillsätt inga kemikalier till vattnet förrän detta har gjorts.

UNDERHÅLLSINSTRUKTIONER

Det är nödvändigt att hålla poolvattnet rent och kemiskt balanserat. Att bara använda filtreringssystemet och rengöra filtret räcker inte för att underhålla vattnet på rätt sätt. Det är viktigt att prioritera underhållet av och hälsan hos ditt poolvatten. Om du inte följer dessa riktlinjer kan din och din familjs hälsa vara i fara.

Underhåll av vatten:

Vi rekommenderar att du använder poolkemikalier för att underhålla vattenkemin och klor- eller bromtabletter (använd inte granulat) med en kemikaliedispenser. Det kemiska underhållet med kemiska tabletter måste utföras med en kemikaliedispenser eller kemikalieflottör. Kasta inte kemiska produkter direkt i vattnet. Kemikalier kommer att lägga sig på poolens botten och skada och missfärga duken. I värsta fall kommer det att skada strukturen på poolens duk. Skador på poolen till följd av felaktig användning, antal användare och allmän misskötsel av poolvattnet skyddas inte av garantin. Vattenkvaliteten är direkt relaterad till användningsfrekvensen, antalet användare och det allmänna underhållet av poolen. Vattnet bör bytas var 3:e dag om ingen kemisk behandling utförs på vattnet.

Vi rekommenderar att du tar en dusch innan du använder din pool, eftersom kosmetiska produkter, lotioner och andra rester på huden snabbt kan försämra vattenkvaliteten. Ställ en hink med vatten bredvid poolen för att rengöra användarnas fötter innan de går ner i vattnet. Använd regelbundet

en poolskimmer för ytan och en dammsugare för poolbotten för att undvika att smuts fastnar. Om de inte ingår i satsen kan du köpa dem genom att besöka vår webbplats(www.bestwaycorp.com) eller genom att besöka närmaste poolbutik.

Kemisk användning:

Din poolsats kanske inte innehåller någon kemikaliedispenser. I så fall kan du köpa en på vår webbplats(www.bestwaycorp.com) eller i närmaste poolbutik. Ta bort kemikaliedispensern när poolen används. När du har utfört kemiskt underhåll och innan du använder poolen ska du använda ett testkit (medföljer ej) för att testa vattenkemin.

Vi rekommenderar att du upprätthåller den kemiska balansen i ditt vatten enligt tabellen.

Om följande parametrar överskrider kan det skada dukens struktur och skapa en farlig situation för användarna.

Kontakta din lokala pool- eller kemikalieåterförsäljare för mer information om kemiskt underhåll. Ägna stor uppmärksamhet åt de instruktioner som tillverkaren av kemikalierna har givit.

TEST	IDEELLA VÄRDERINGAR
Total alkalinitet	80 – 120 ppm.
pH	7,4–7,6
Kalciumhårdhet	200– 400 ppm
Cyanursyra	30–50 ppm
Fritt tillgängligt klor	2–4 ppm

Instruktioner för vinterförvaring

Poolens speciella konstruktion gör att den kan stå uppe året runt utan att vattnet i poolen behöver tömmas helt. Se till att filtreringssystemet och andra pooltillbehör är bortkopplade från poolen. Använd poolskyddet under hela vintersäsongen för att förhindra att skräp faller ner i poolen.

När utomhustemperaturen är runt 0°C eller lägre finns det risk för att vattnet fryser. Innan du installerar skyddet för poolen:

1. Se till att vattennivån är minst 10 cm lägre än poolens A-inloppsventil. Om vattennivån är högre än poolens A-inloppsventil eller B-utloppsventil kan vatten frysa inuti och orsaka irreparabla skador på duken när isen expanderar. Detta betraktas inte som ett tillverkningsfel och medför att garantin och eventuella serviceanspråk upphör att gälla.
2. Placera ett uppblåsbart föremål av köldtåligt material, t.ex. en poolkudde (ingår ej), på vattenytan för att kompensera för utrymmet mellan vattennivån och de övre skenor. Detta säkerställer att poolskyddet stöds.

VIKTIGA TIPS:

Om det finns is i poolvattnet ska den avlägsnas mycket försiktigt. De vassa kanterna på isen kan gå sönder och skada poolens duk.

Om det regnar, kontrollera vattennivån så att den är 10 cm lägre än poolens A-inloppsventil, särskilt om utomhustemperaturen är omkring 0°C eller lägre och vattnet kan frysa.

Instruktioner för tillbehör

Vi föreslår att du köper ett poolskydd, om ett sådant inte ingår i setet, och täcker poolen när den inte används för att förhindra skador på materialet i toppramen. Rengör försiktigt den övre ramen från smuts med en ren trasa.

Vid läckage kan du laga poolen med den medföljande reparationslappen som fästs under vattnet. Instruktioner finns i FAQ-avsnittet på vår webbplats (www.bestwaycorp.com/support).

För set med pump och/eller stega, se säkerhetsinstruktioner och installation i bruksanvisningen för pumpen/stegen. Stegen måste passa poolens storlek.

Om din pool har en anslutningsventil för montering av tillbehör för poolrengöring, måste du ta bort skräpskyddet från anslutningen innan du monterar tillbehöret.

INSTRUKTIONER FÖR AVMONTERING OCH FÖRVARING



Instruktioner för tömning

För tömning, följ illustrationerna längst bak i bruksanvisningen. Ritningarna är endast avsedda som illustrationer. Återger kanske inte den faktiska produkten. Inte skalendig.

Innan du tömmer ut poolvattnet ska du se till att vattnet leds bort från huset och andra föremål som kan utsättas för vattenskador. Kontrollera lokala bestämmelser för dräneringsföreskrifter.

Vattnet kan tömmas ned till cirka 10 cm över poolens botten, eller så kan du sluta tömma poolen genom att lyfta upp slangen ur vattnet.

Om du planerar att ta ner poolen för långvarig förvaring kan de återstående 10 cm vatten tömmas efter att poolen har demonterats (följ anvisningarna i installationsanvisningarna i omvänd ordning).

Hjälpsamt tips: Dessa pooler är avsedda att stå uppe året runt utan att tömmas helt. Om du tömmer poolen inför kallare temperaturer, se vinterförvaringsinstruktionerna för information om hur mycket vatten som ska tömmas ur poolen.

Instruktioner för rengöring

1. Skölj duken med kranvatten för att avlägsna eventuella rester av kemikalier eller skräp.
2. Låt den tillplattade duk ligga i solljus tills den är helt torr.
3. Torka av allt överflödigt vatten med en torr trasa.

FÖRVARINGSINSTRUKTIONER

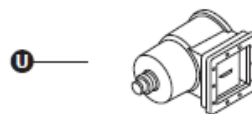
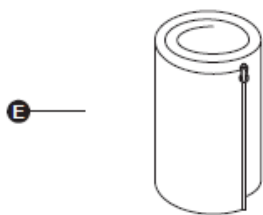
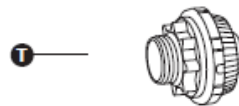
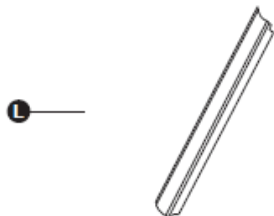
Ta bort alla tillbehör. Se till att poolens duk och tillbehör är helt rena och torra före förvaring. Om poolen inte är helt torr kan mögel uppstå och skada poolens duk under lagringsperioden.

När poolen är helt torr, strö över talkpulver för att förhindra att duken klibbar ihop.

Vik endast ihop poolduken om omgivningstemperaturen är över 15°C. Förvara poolen på en torr plats med en måttlig temperatur mellan 15°C och 38°C och förvara poolduken och alla tillbehör i en kartong för att bättre skydda PVC-materialet under vinterperioden.

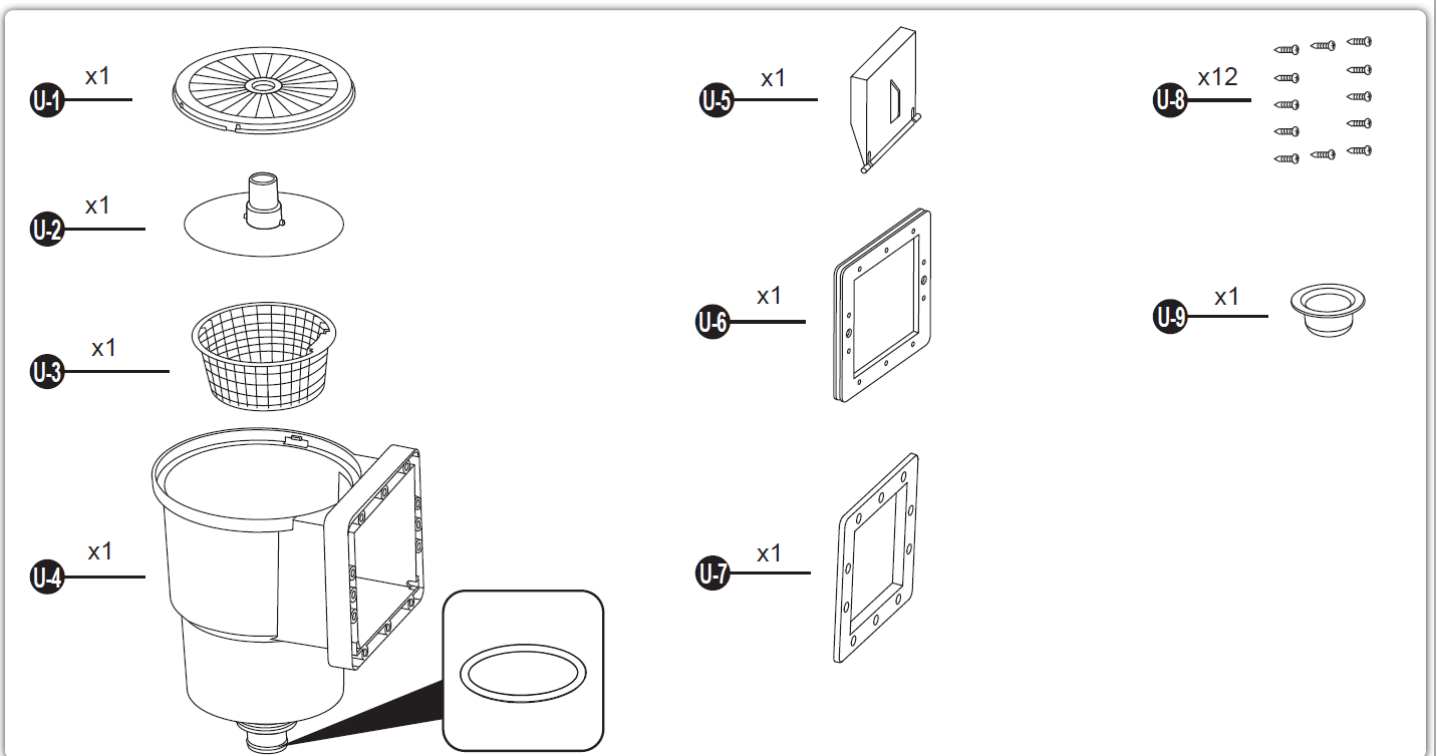
GARANTIVILLKOR

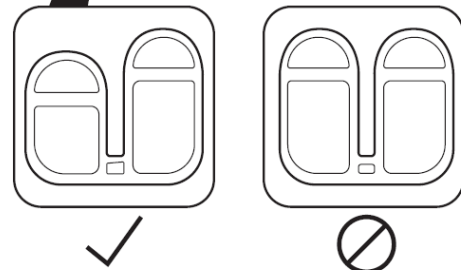
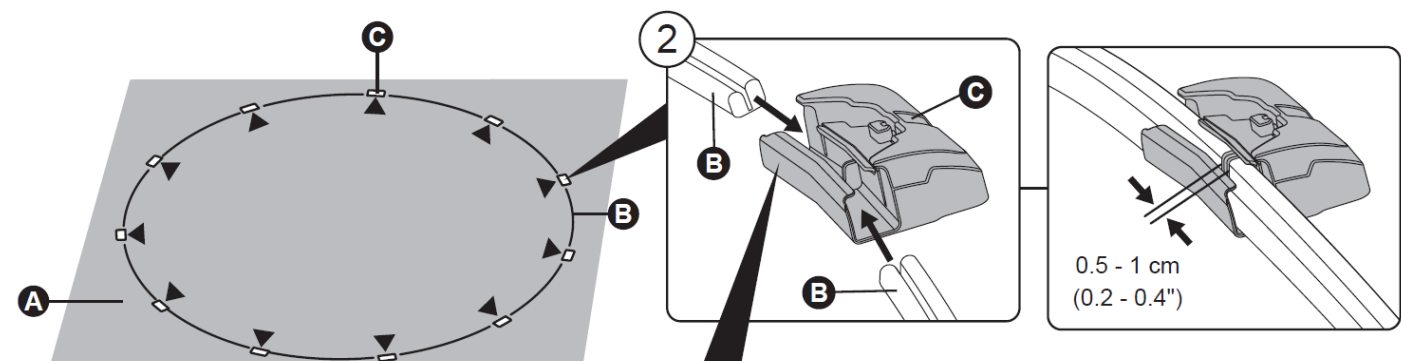
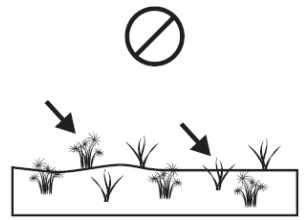
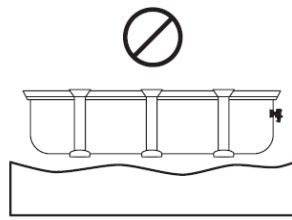
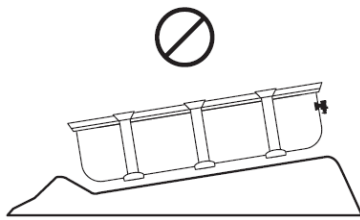
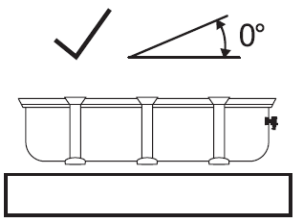
För support och produktregistrering, besök bestwaycorp.com/support.

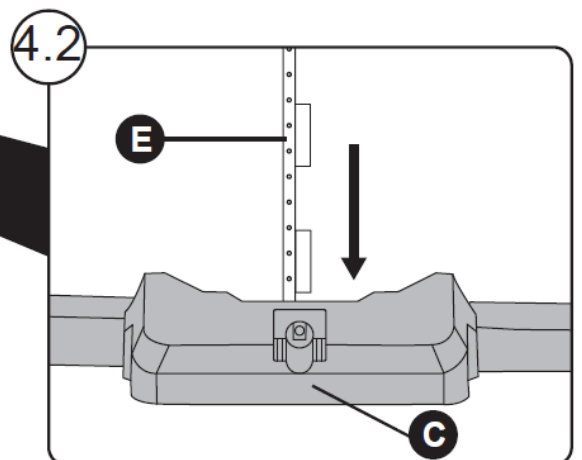
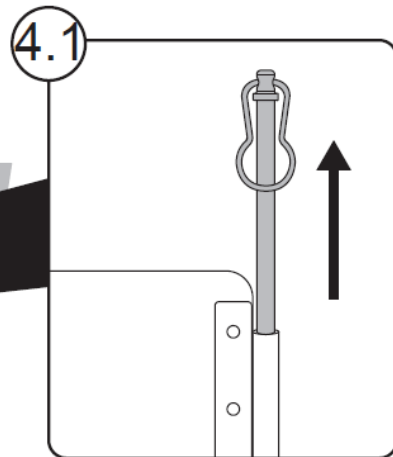
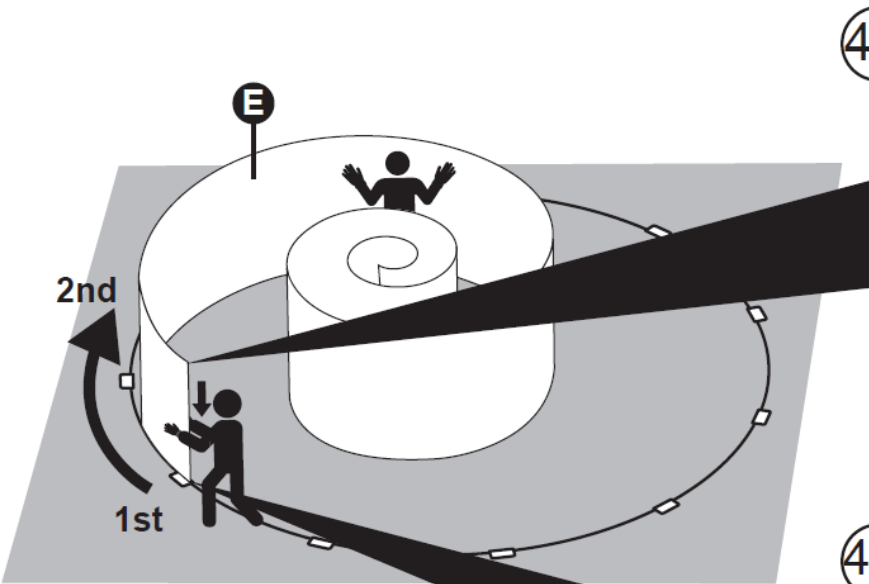
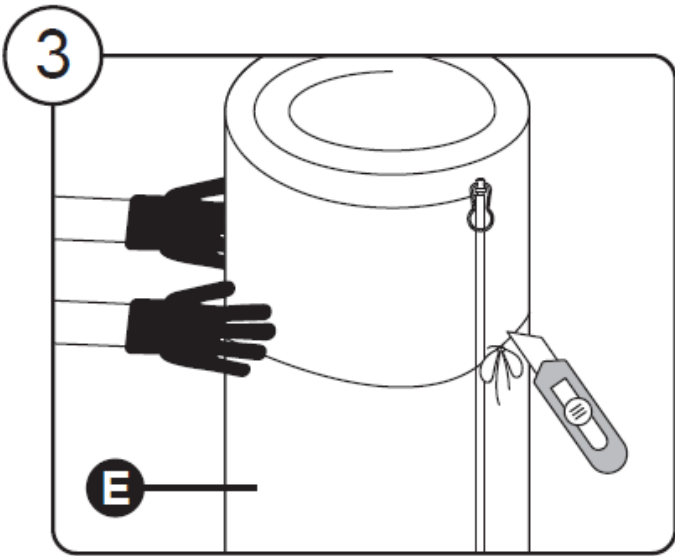


Hydrium™	3,05 m x 1,22 m (10' x 48")	3,66 m x 1,22 m (12' x 48")	4,57 m x 1,22 m (15' x 48")	4,88 m x 1,32 m (16' x 52")	5,49 m x 1,32 m (18' x 52")
	56566 / 56567	56574	56384	561CU	561CS
A	x1	x1	x1	x1	x1
B	x8	x8	x10	x11	x12
C	x8	x8	x10	x11	x12
E	x1	x1	x1	x1	x1
F	x1	x1	x1	x1	x1

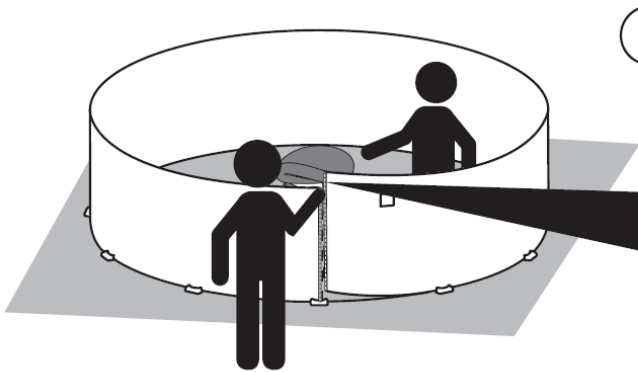
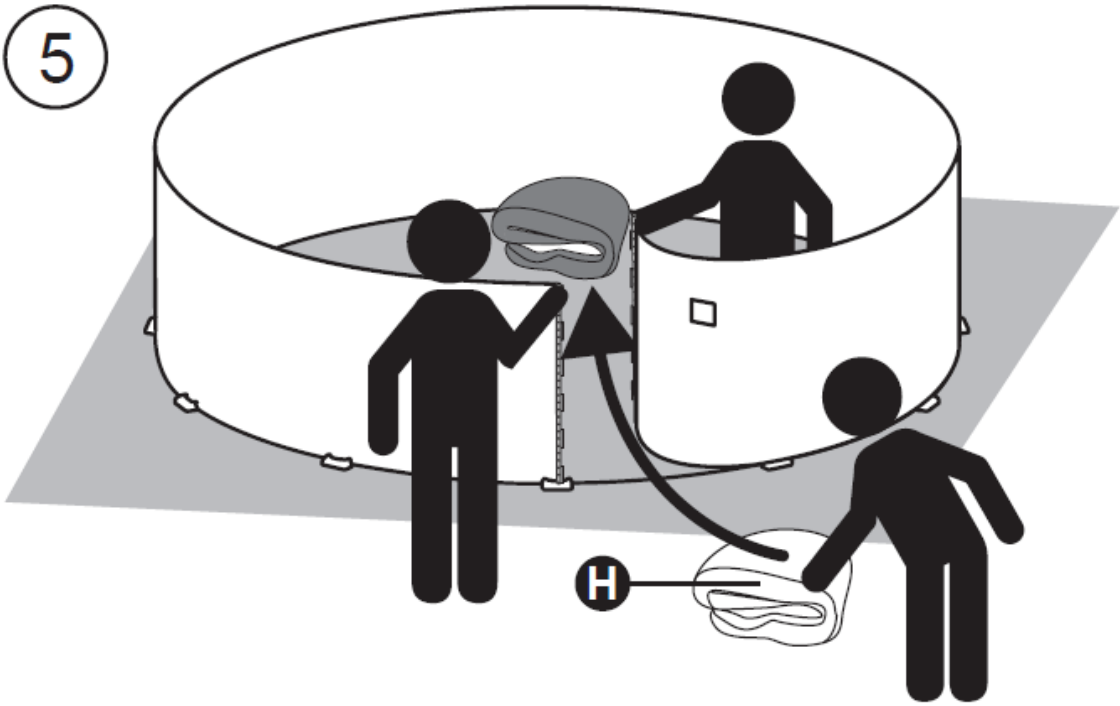
G	x8	x8	x10	x11	x12
H	x1	x1	x1	x1	x1
I	x20	x20	x20	x30	x30
J	x8	x8	x10	x11	x12
L	x8	x8	x10	x11	x12
M	x8	x8	x10	x11	x12
N	x48	x48	x60	x66	x72
O	x32	x32	x40	x44	x48
P	x8	x8	x10	x11	x12
R	x8	x8	x10	x11	x12
S	x1	x1	x1	x1	x1
T	x1	x1	x1	x1	x1
U	x1	x1	x1	x1	x1
V	x2	x2	x2	x2	x2
W	x1	x1	x1	x1	x1
X	x4	x4	x4	x4	x4
Y	x24	x24	x30	x33	x36



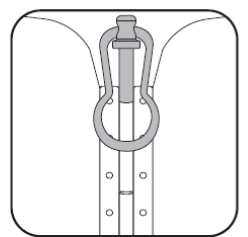
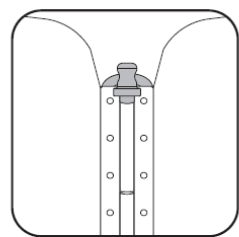
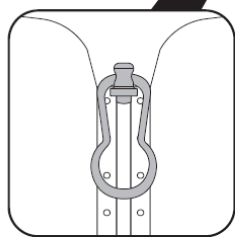
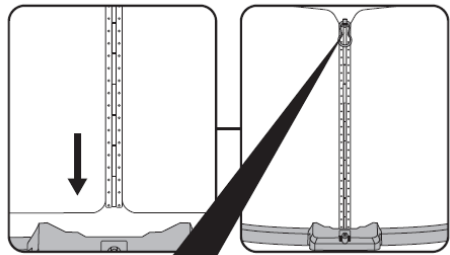
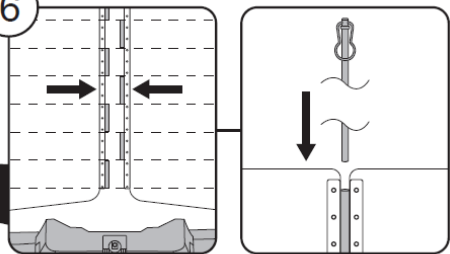


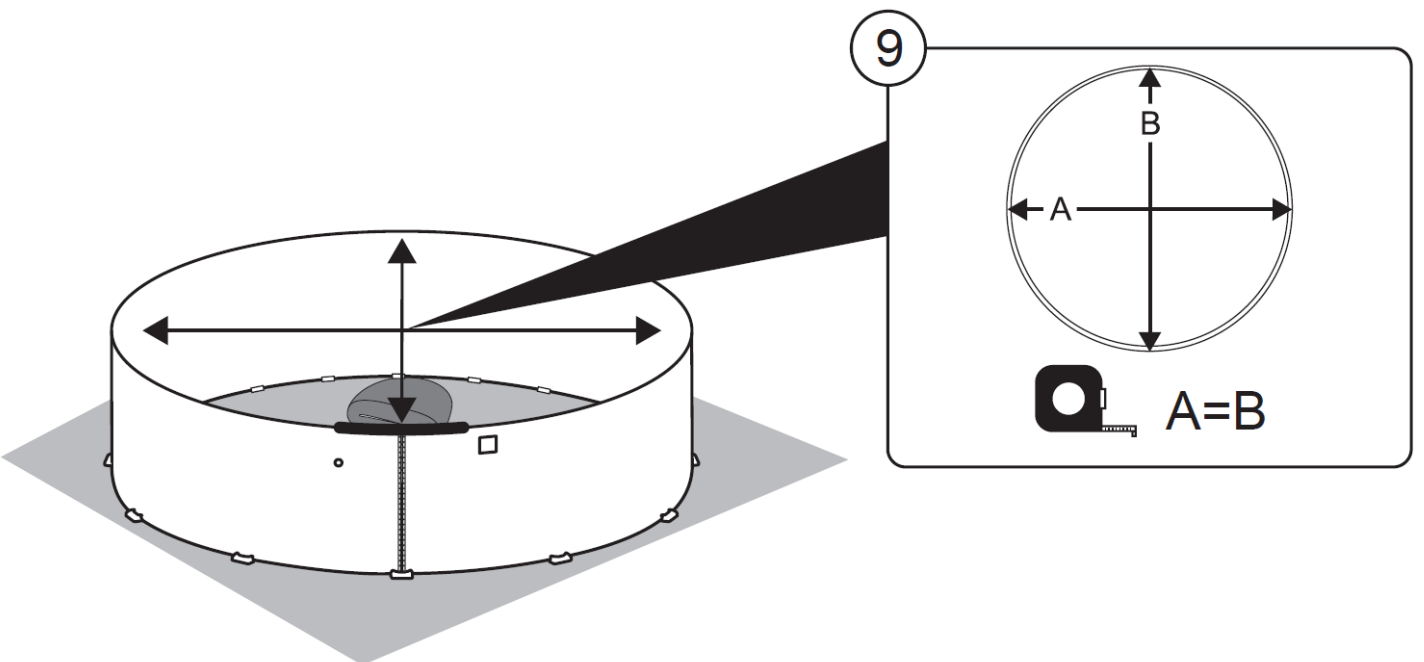
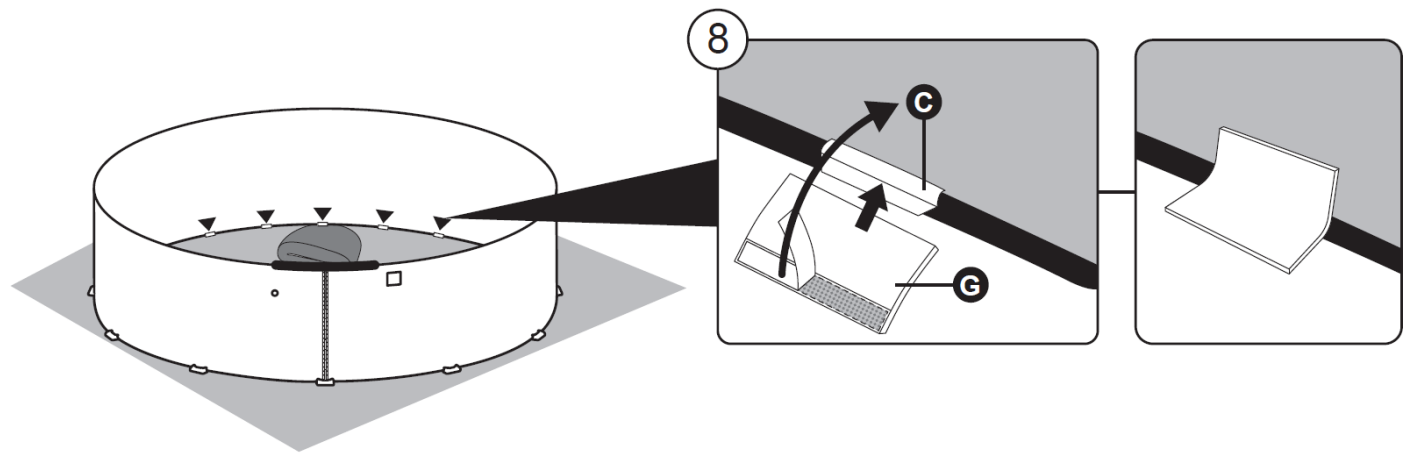
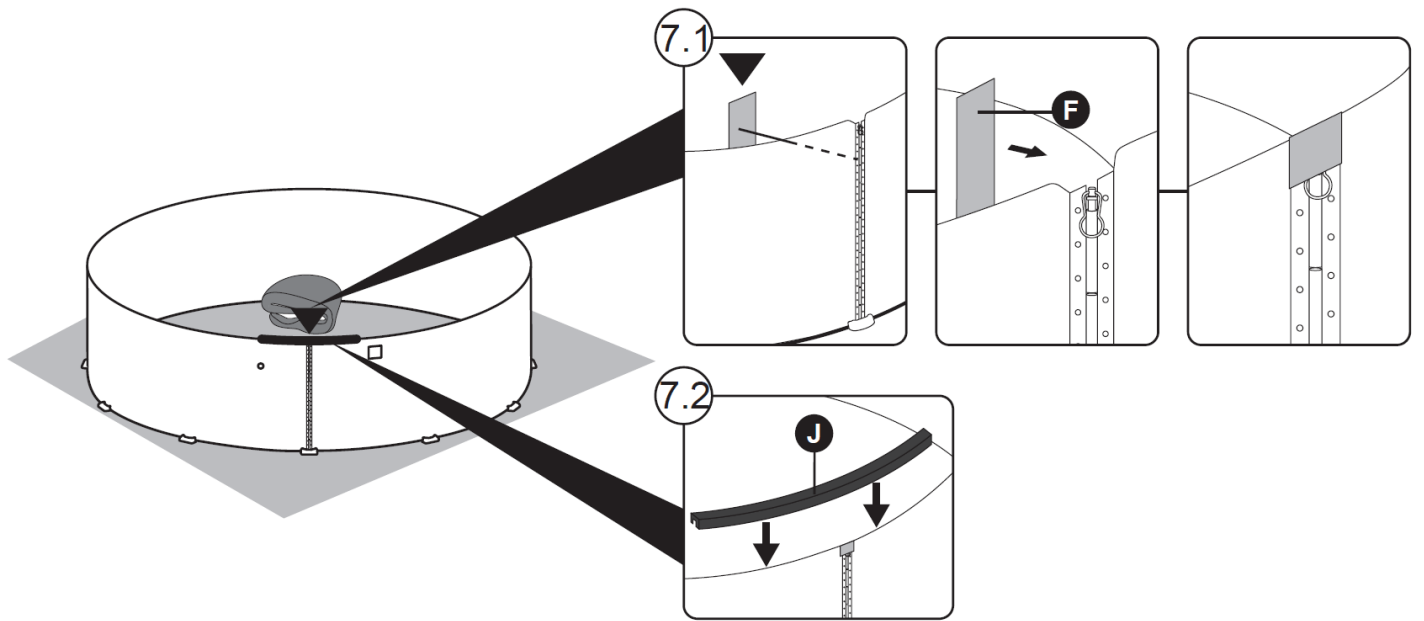


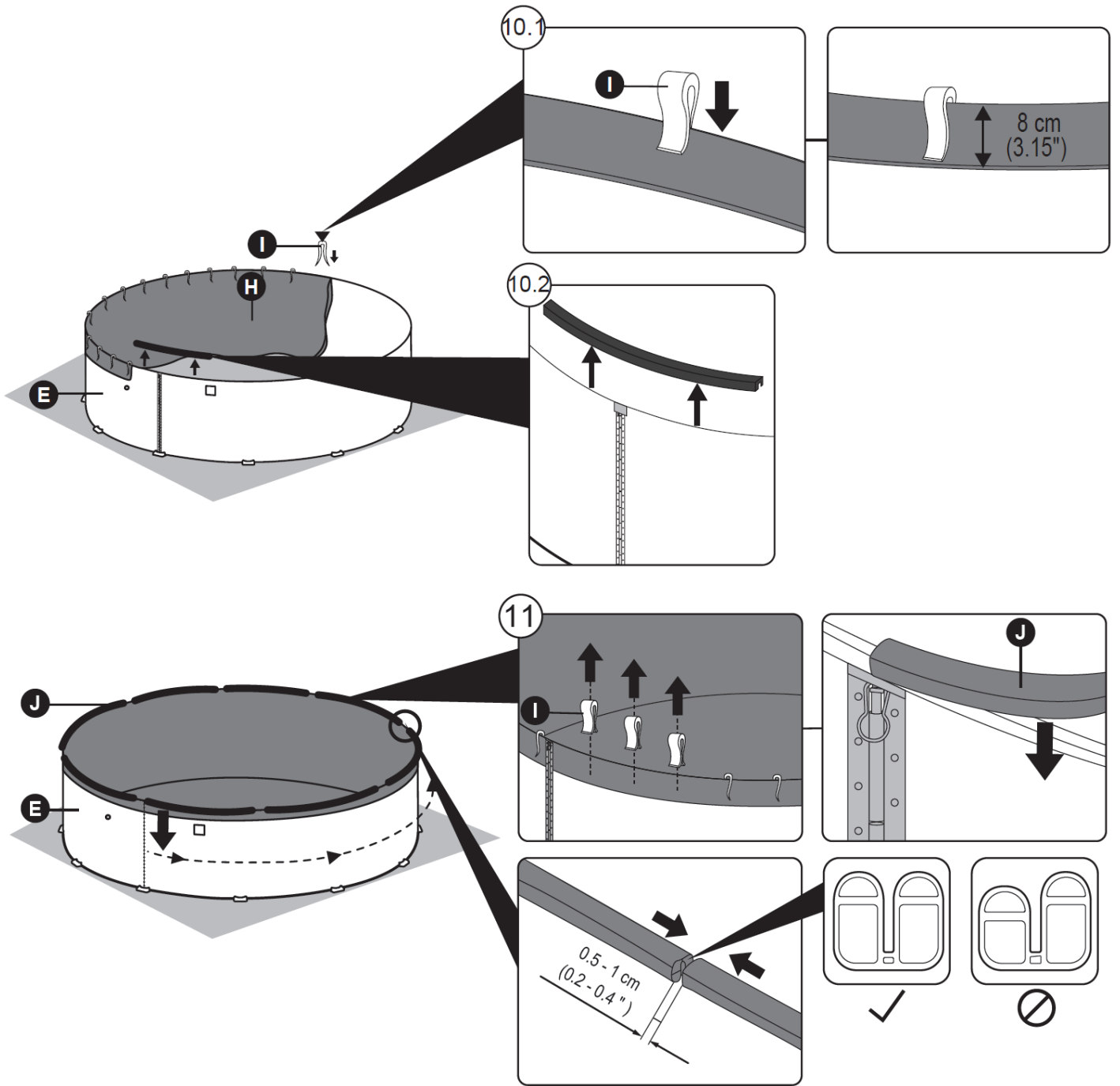
5

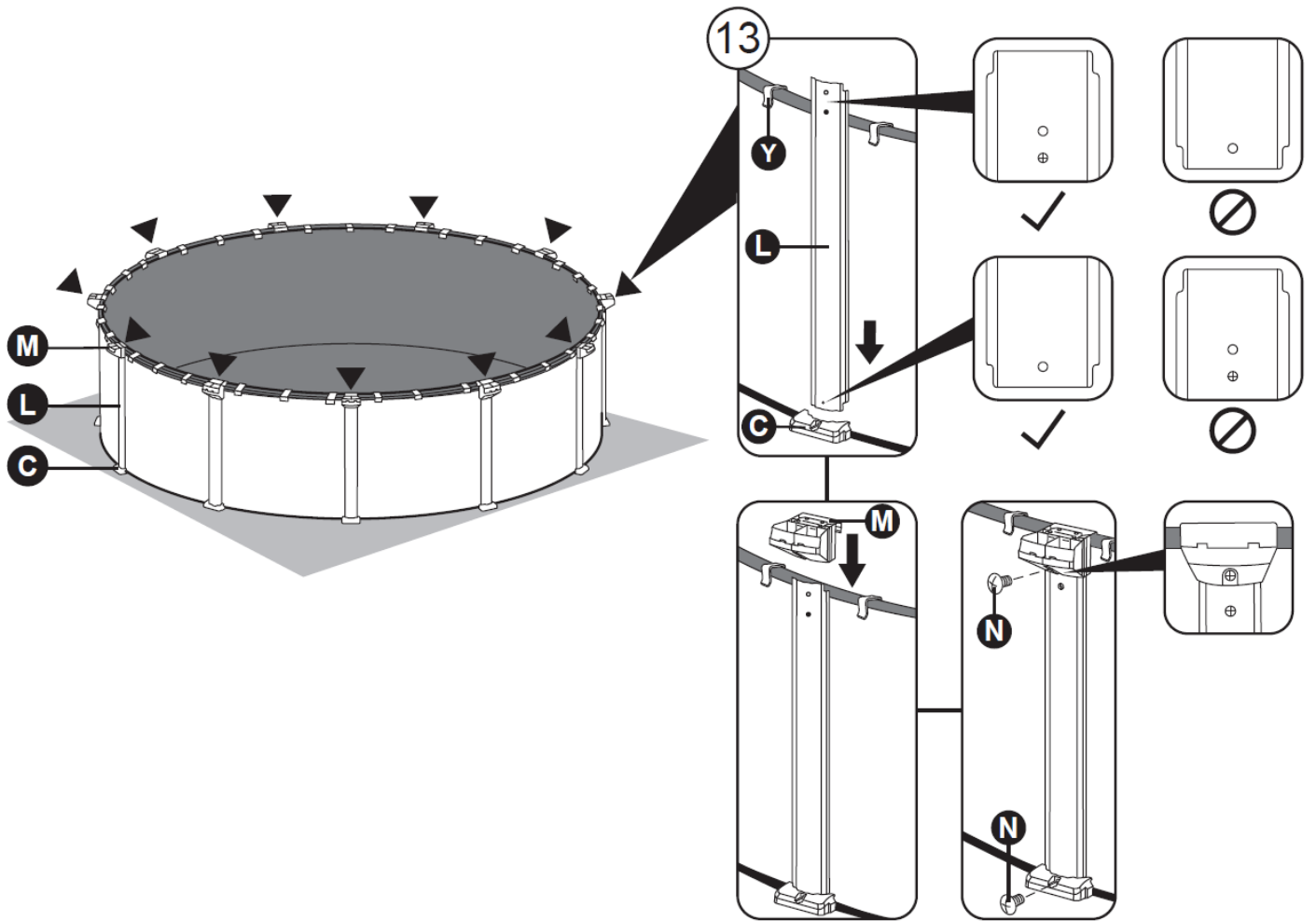
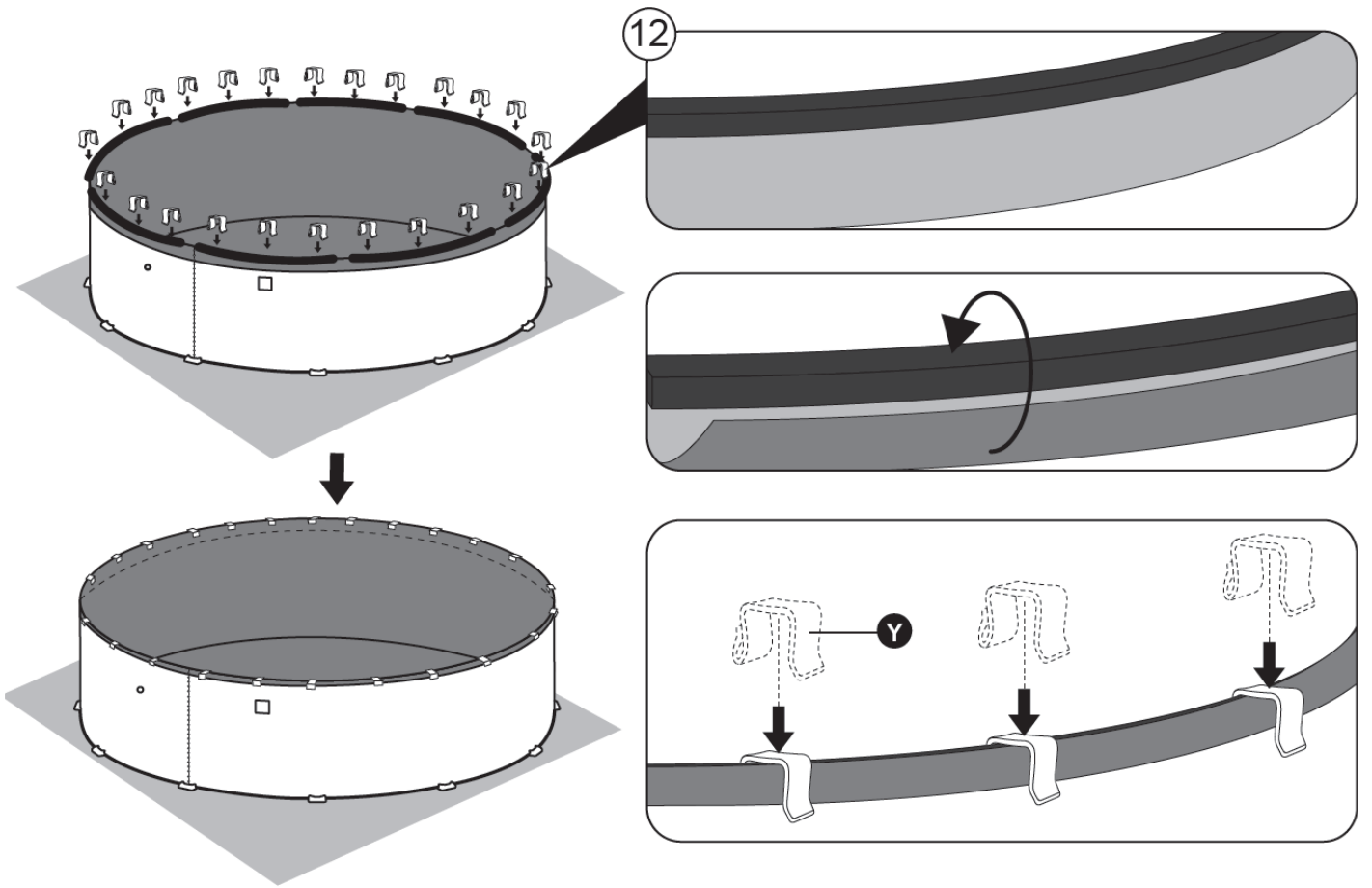


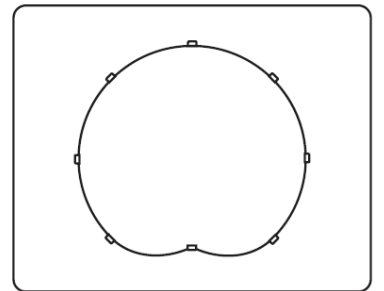
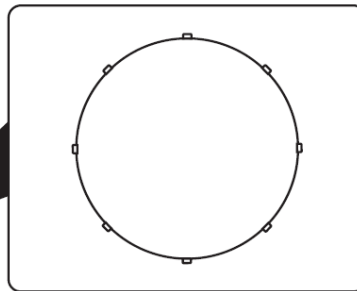
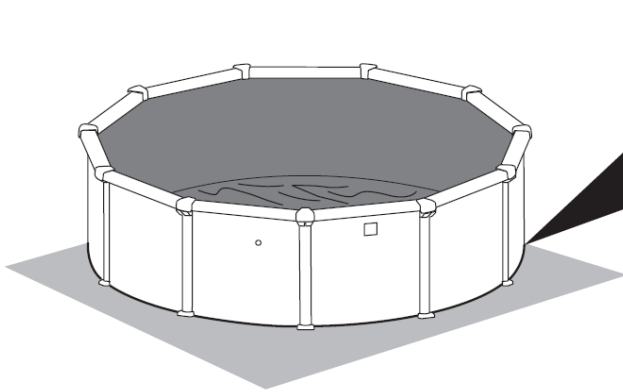
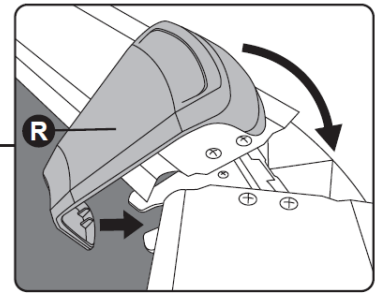
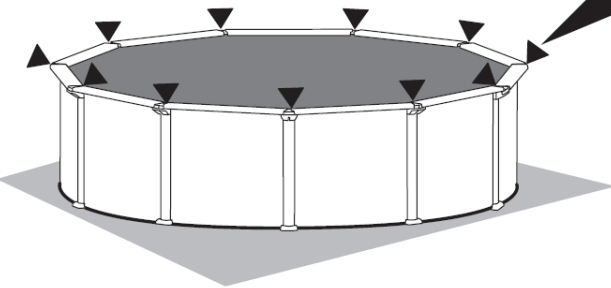
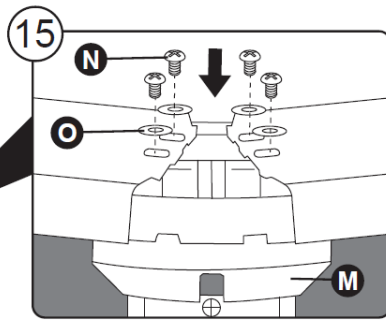
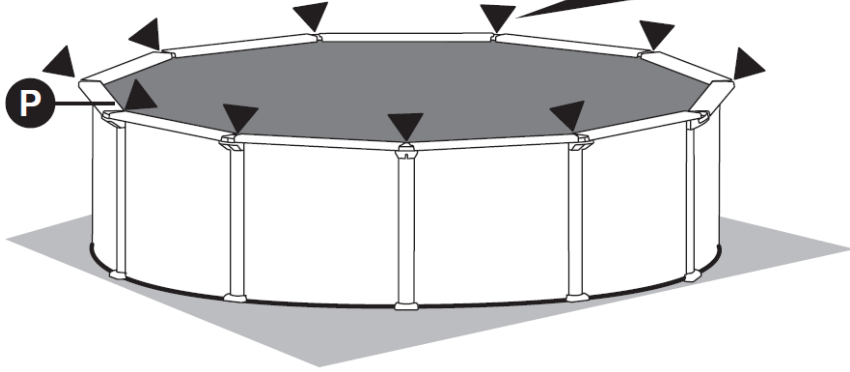
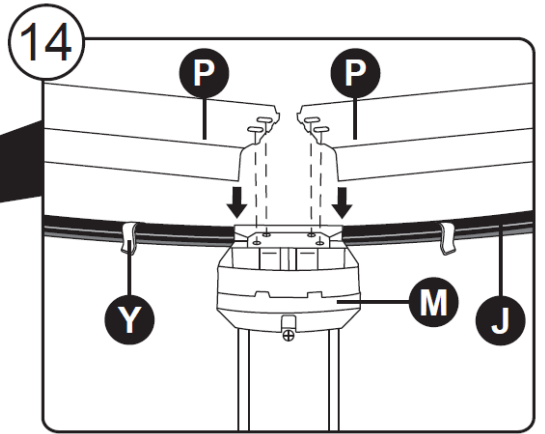
6



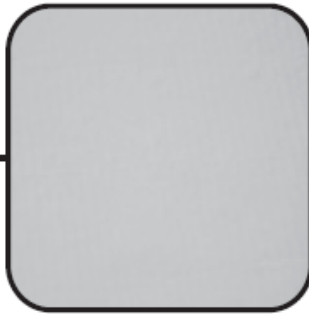
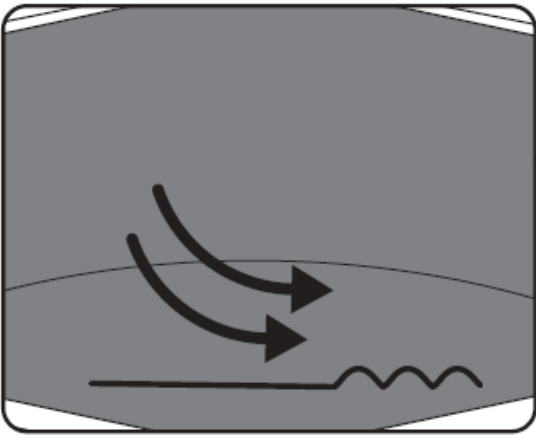
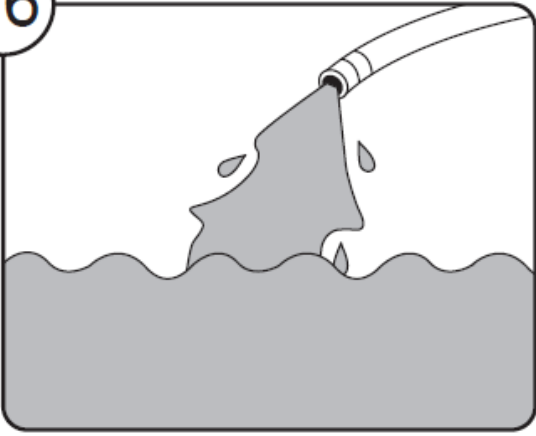




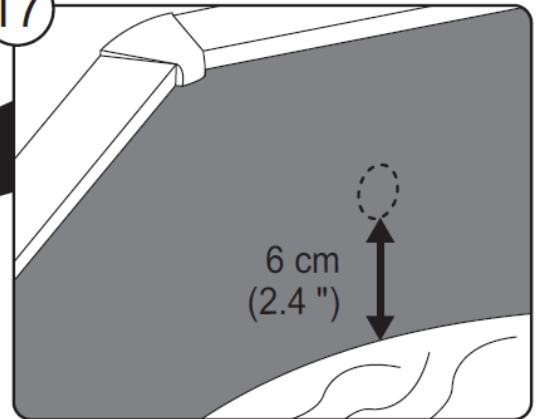
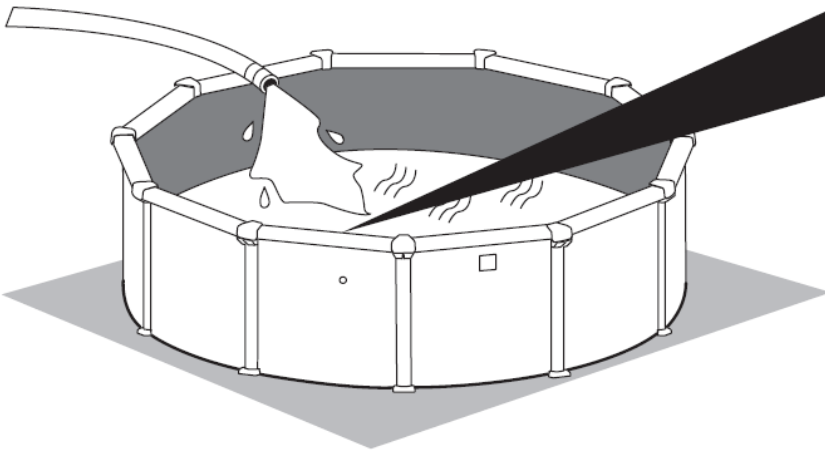


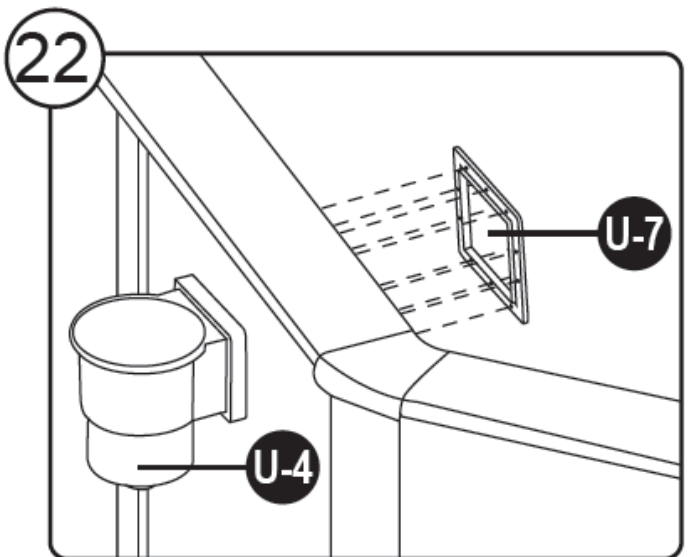
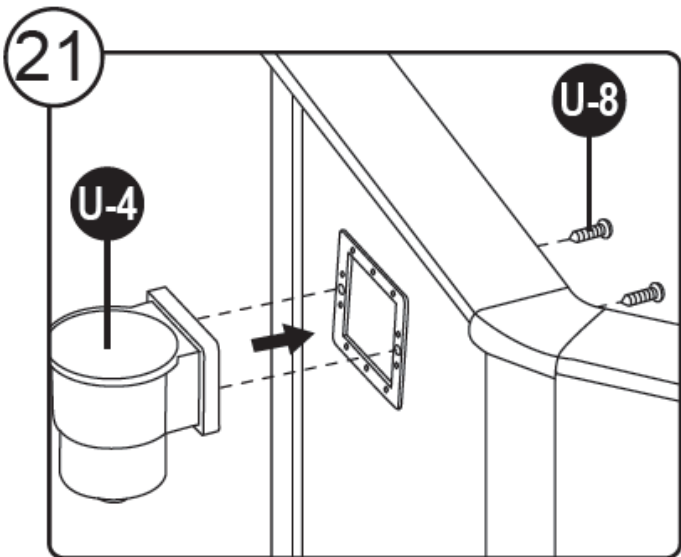
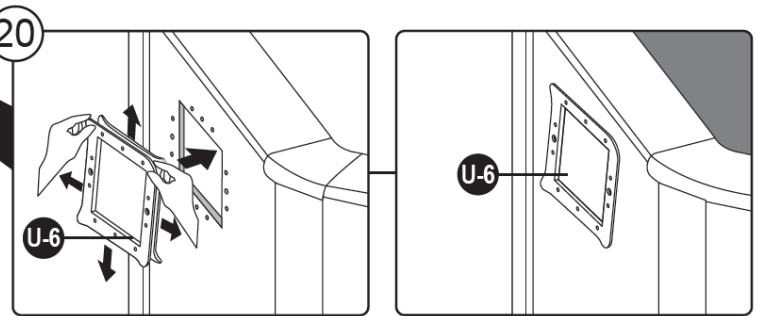
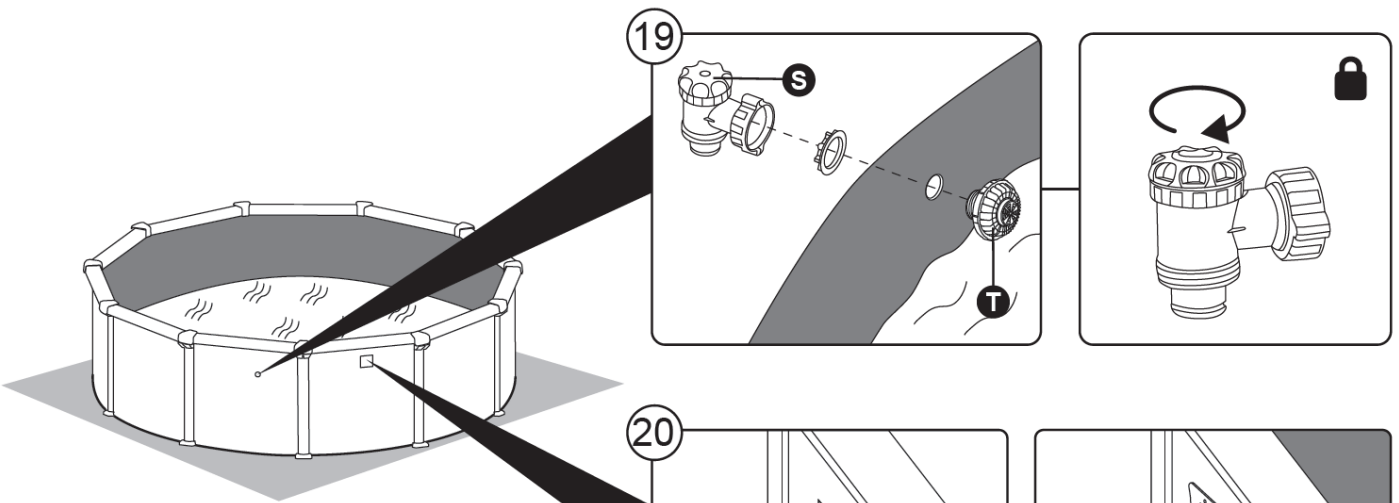
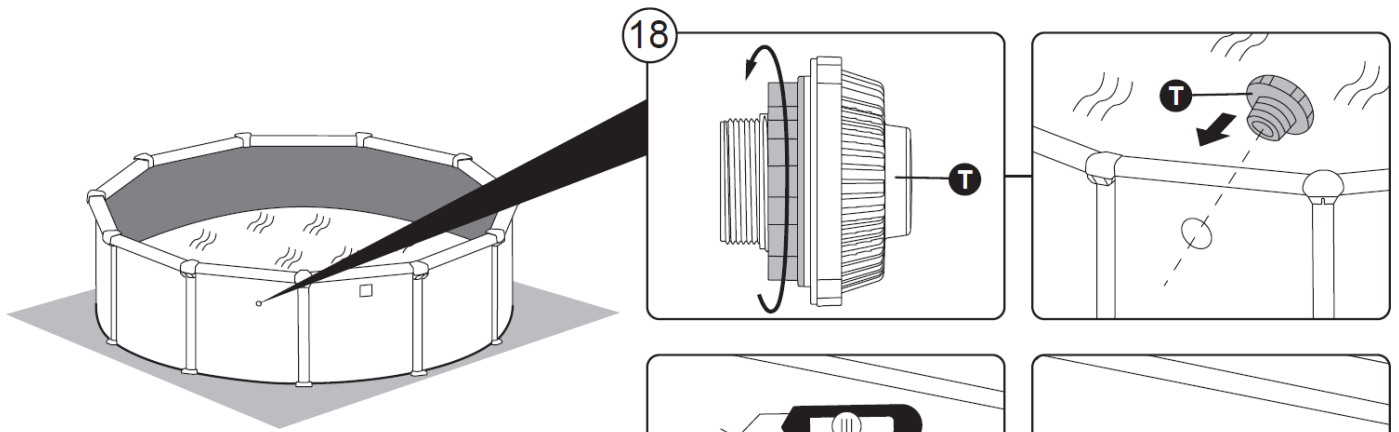


16

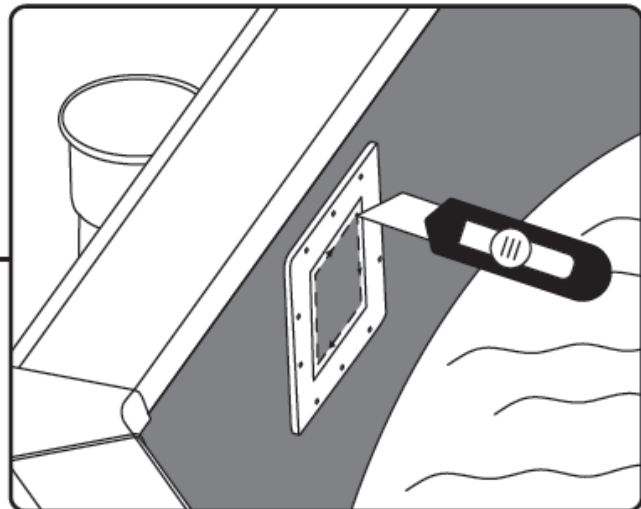
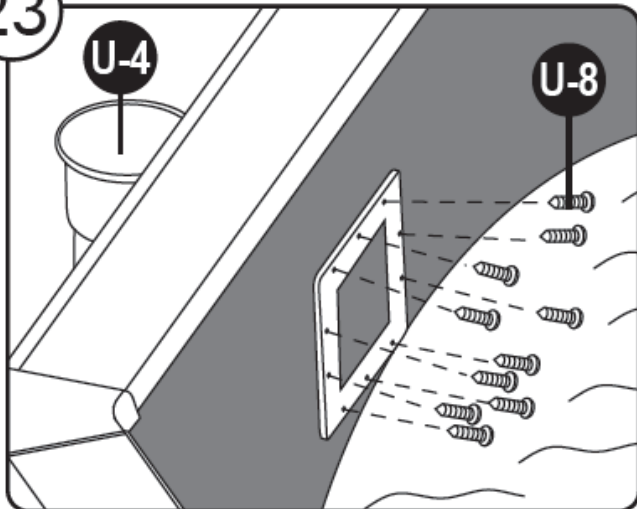


17

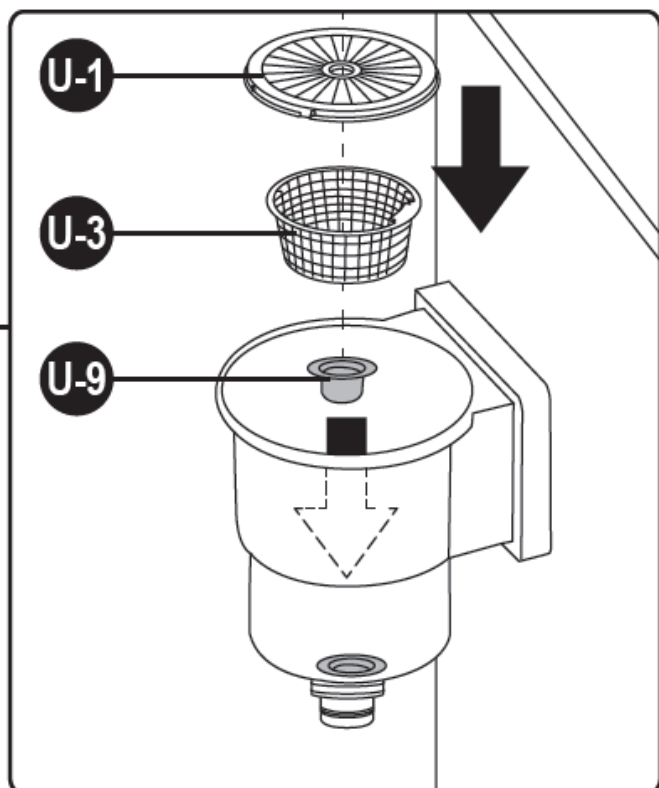
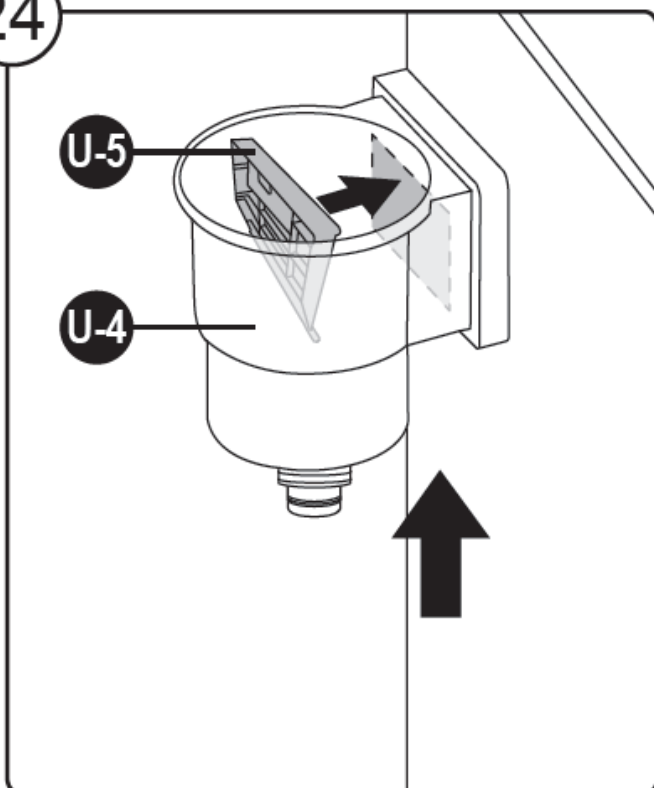


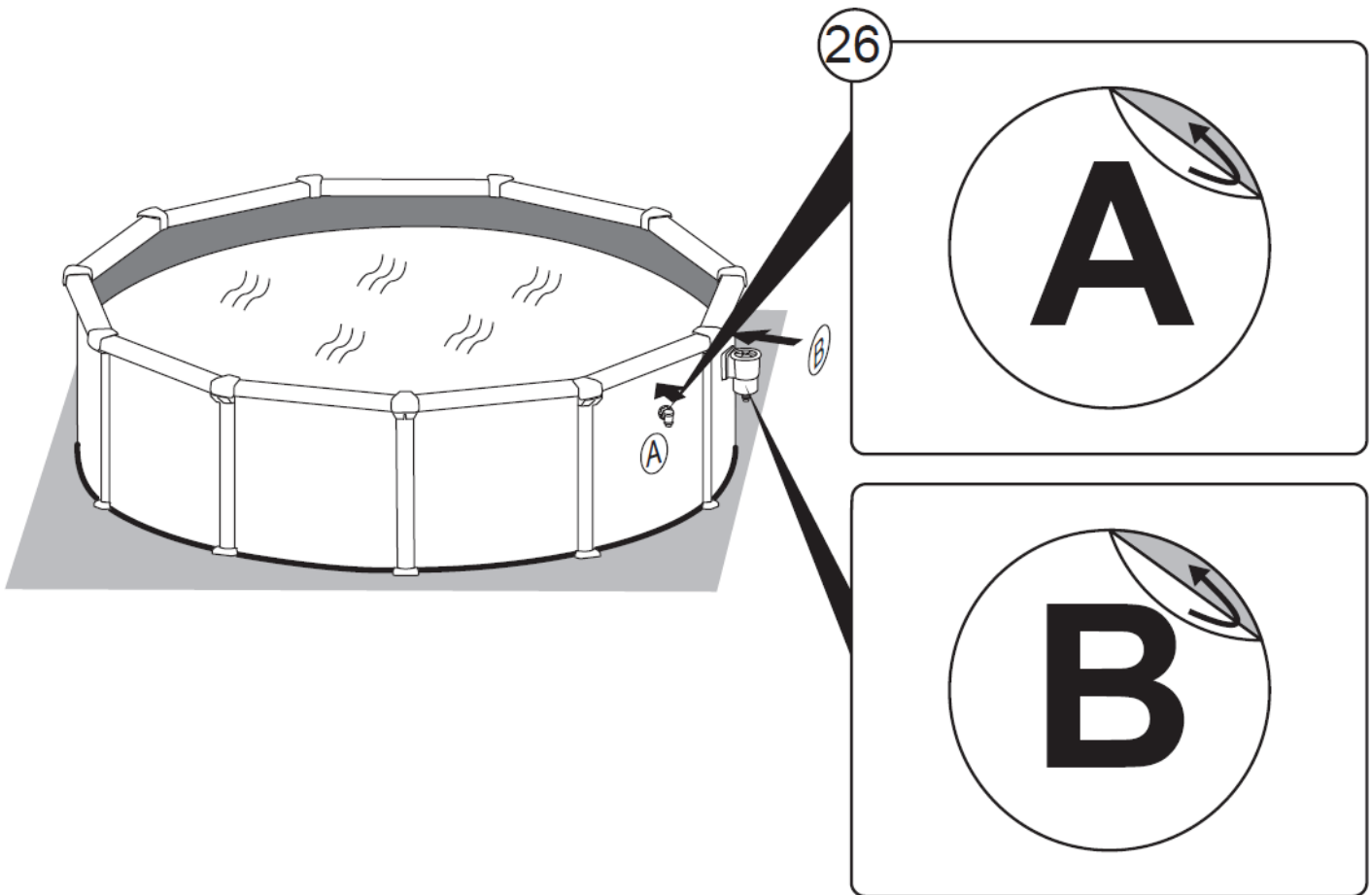
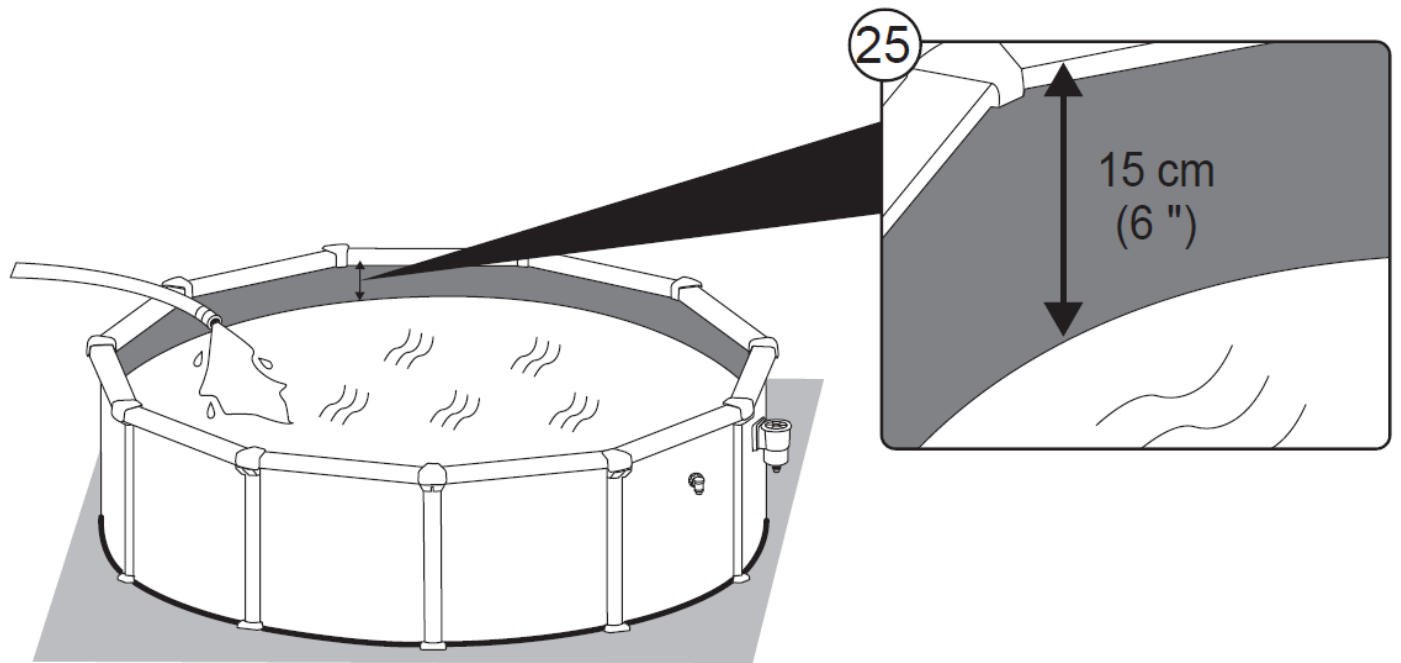


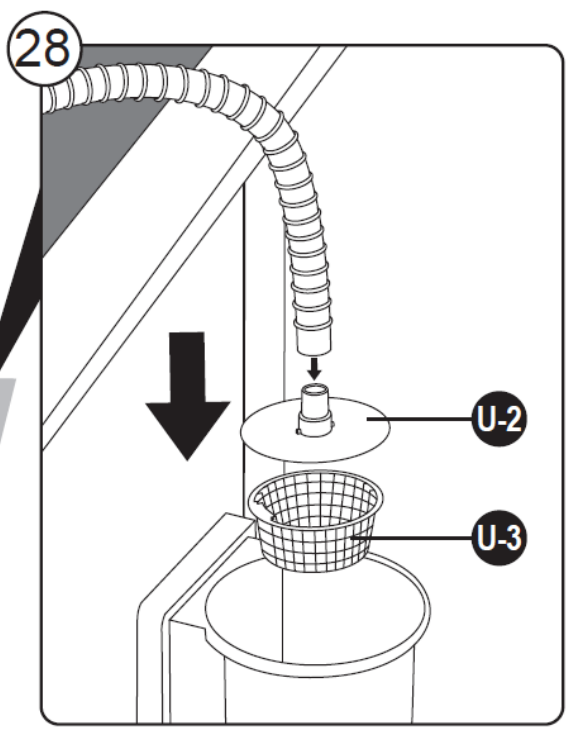
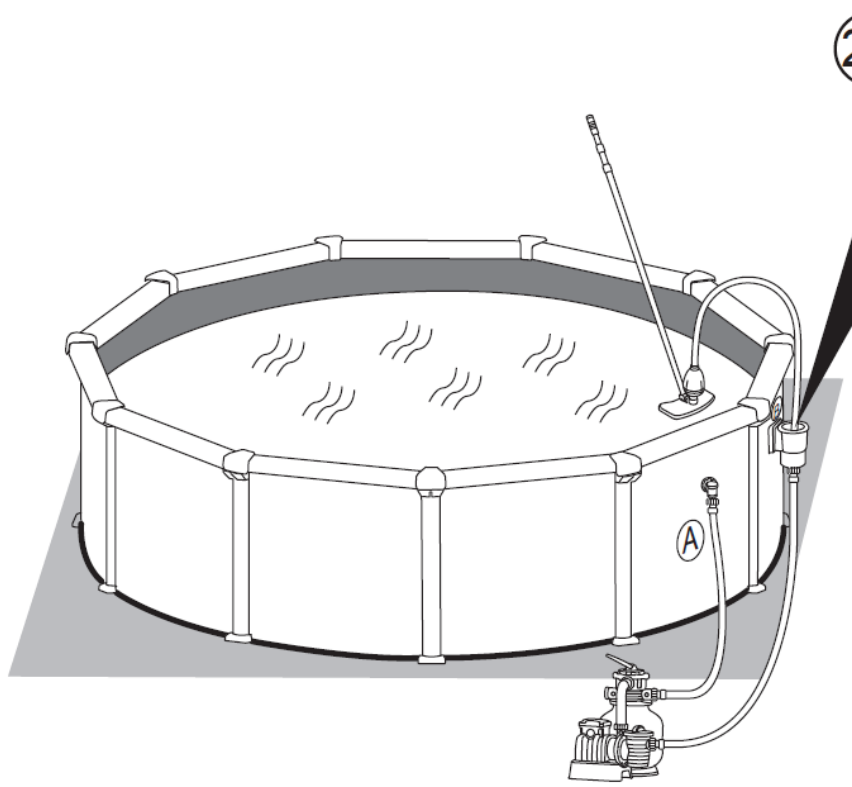
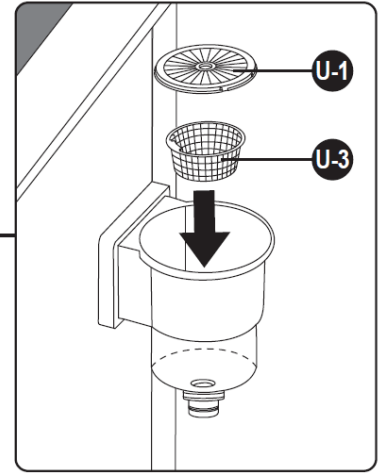
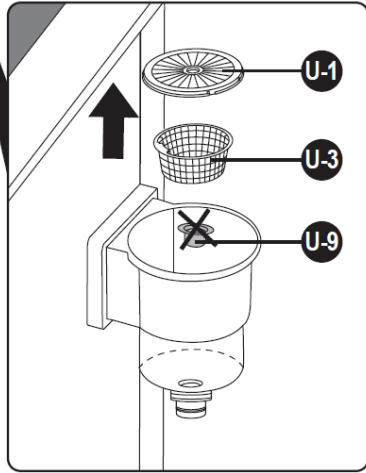
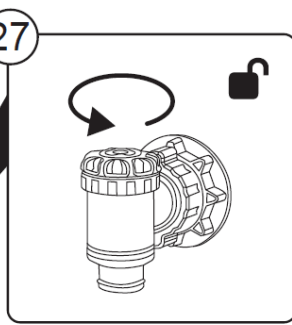
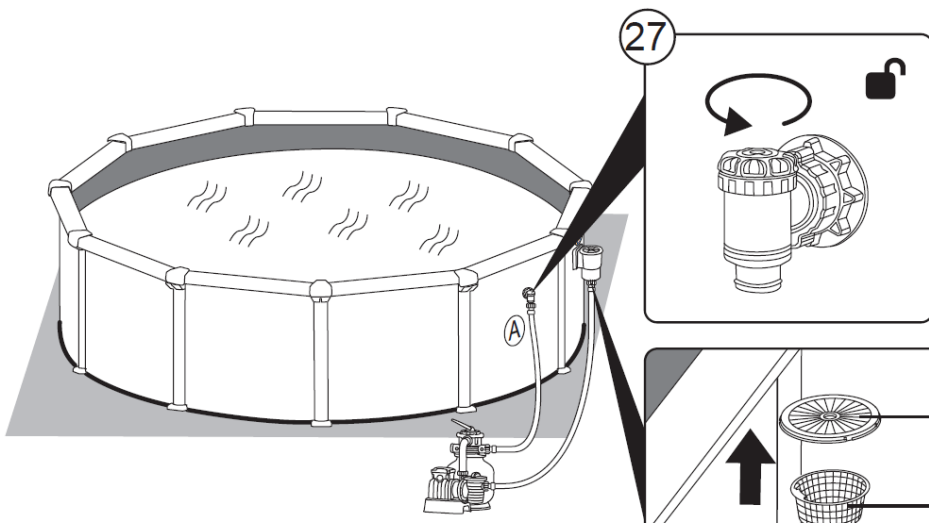
23

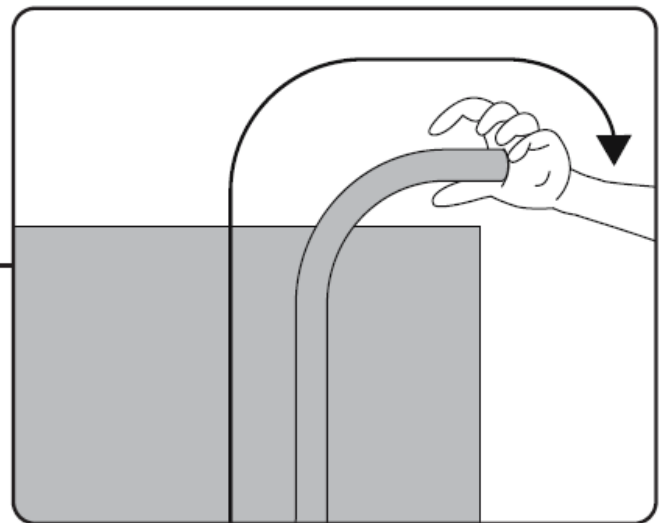
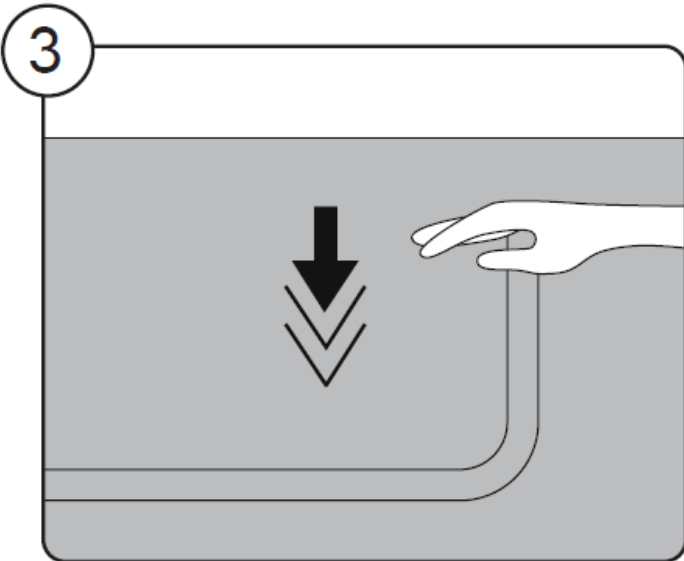
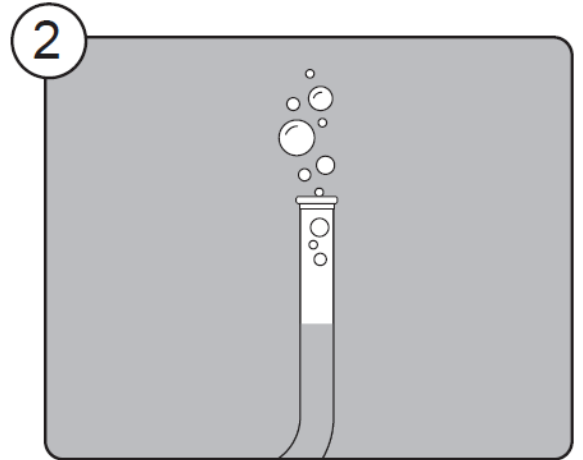
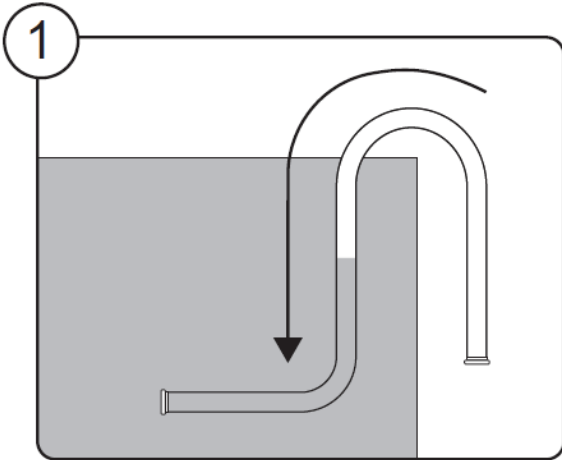
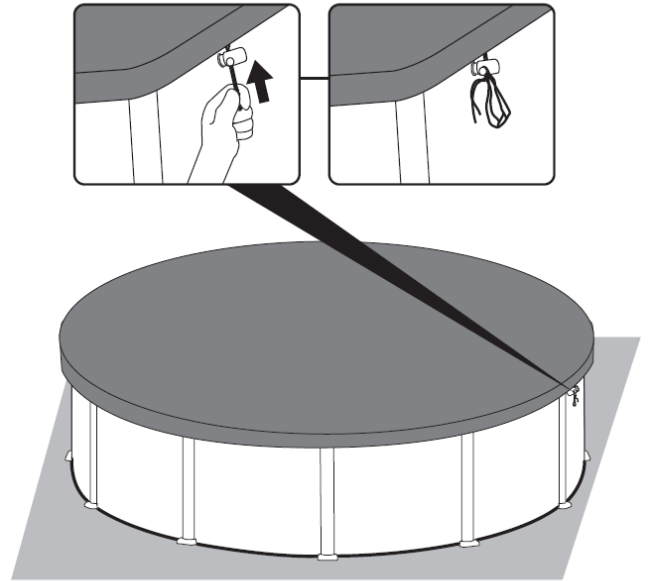
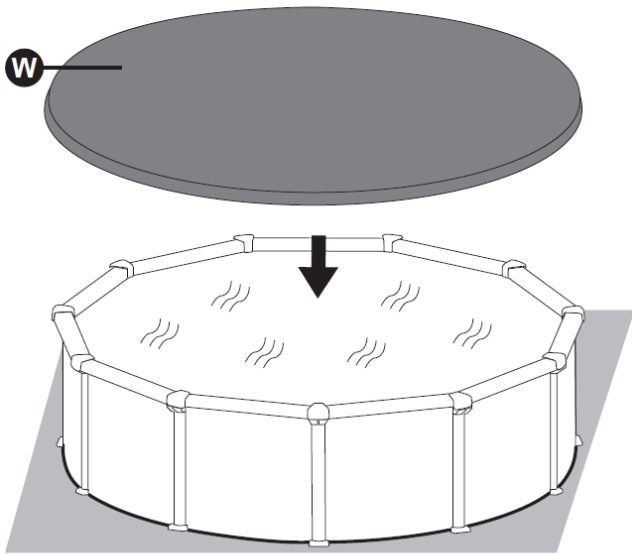


24









4

