



WORK LIGHT WITH STAND

OPERATING INSTRUCTIONS - Original instructions

**SV ARBETSLAMPA MED STATIV
BRUKSANVISNING**
Översättning av originalinstruktioner

**DE BAUSTRALER MIT STATIV
BEDIENUNGSANLEITUNG**
Übersetzung der Originalanleitung

**NO ARBEJDSLAMPE MED STATIV
BETJENINGSANVISNINGER**
Oversættelse av originalinstruksjonene

**FI VALONHEITIN
KÄYTTÖOHJE**
Alkuperäisten ohjeiden käännös

**DA ARBEJDSLAMPE MED STATIV
BETJENINGSVEJLEDNING**
Oversættelse af den originale vejledning

**FR LAMPE DE TRAVAIL
INSTRUCTIONS D'UTILISATION**
Traduction des instructions d'origine

**PL LAMPA ROBOCZA ZE STATYWEM
INSTRUKCJA OBSŁUGI**
Przekład instrukcji oryginalnej

**NL WERKLAMP MET STANDAARD
BEDIENINGSINSTRUCTIES**
Vertaling van de originele instructies

Jula AB förbehåller sig rätten att göra ändringar på produkten. Jula AB innehar upphovsrätten till denna dokumentation. Det är inte tillåtet att modifiera eller ändra denna dokumentation på något sätt och bruksanvisningen ska skrivas ut och användas som den är i förhållande till produkten. Se Julas webbplats för den senaste versionen av bruksanvisningen.

Jula AB forbeholder seg retten til å endre produktet. Jula AB innehar opphavsretten til denne dokumentasjonen. Det er ikke tillatt å modifisere eller endre denne dokumentasjonen på noen som helst måte, og håndboken skal trykkes og brukes som den er i forhold til produktet. For siste versjon av betjeningsanvisningene, se Julas nettsider.

Jula AB forbeholder sig retten til at ændre produktet. Jula AB har ophavsretten til denne dokumentation. Det er ikke tilladt at modificere eller ændre denne dokumentation på nogen måde, og manualen skal printes og bruges som den er i forhold til produktet. For den seneste version af betjeningsvejledningen, se Julas hjemmeside.

Jula AB zastrzega sobie prawo do wprowadzania zmian w produkcie. Jula AB zastrzega sobie prawa autorskie do niniejszej dokumentacji. Dokumentacji nie wolno w żaden sposób modyfikować ani zmieniać, a instrukcję należy drukować i używać ją w odniesieniu do produktu w stanie niezmiennym. Najnowszą wersję instrukcji obsługi można znaleźć na stronie internetowej Jula.

Jula AB reserves the right to make changes to the product. Jula AB claims copyright on this documentation. It is not allowed to modify or alter this documentation in any way and the manual shall be printed and used as it is in relation to the product. For the latest version of operating instructions, refer to the Jula website.

Jula AB behält sich das Recht vor, Änderungen am Produkt vorzunehmen. Jula AB beansprucht die Urheberrechte an dieser Dokumentation. Es ist nicht zulässig, diese Dokumentation in irgendeiner Weise zu verändern oder umzugestalten. Die Anleitung muss gedruckt und so verwendet werden, wie sie in Bezug zum Produkt steht. Die aktuellste Version der Bedienungsanleitung finden Sie auf der Website von Jula.

Jula AB pidättää oikeuden tehdä tuotteeseen muutoksia. Jula AB:llä on tämän dokumentaation tekijänoikeus. Tätä dokumentaatiota ei saa muuttaa millään tavalla ja käyttöopas on tulostettava ja sitä on käytettävä sellaisena kuin se on tämän tuotteen kanssa. Käyttöohjeiden uusin versio löytyy Julan verkkosivustolta.

Jula AB se réserve le droit d'apporter des modifications au produit. Jula AB revendique les droits d'auteur sur cette documentation. Il est interdit de modifier ou d'altérer cette documentation de quelque manière que ce soit et le manuel doit être imprimé et utilisé tel quel en relation avec le produit. Pour obtenir la dernière version des instructions d'utilisation, consultez le site Web de Jula.

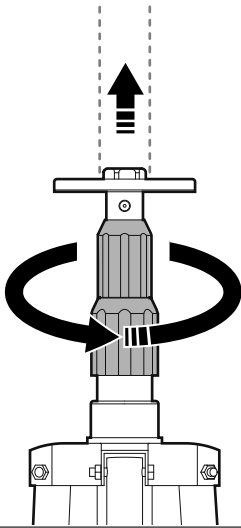
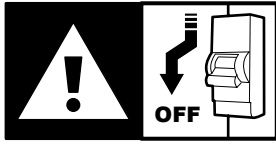
Jula AB behoudt zich het recht voor om wijzigingen aan het product aan te brengen. Jula AB claimt het copyright op deze documentatie. Het is niet toegestaan om deze documentatie op welke manier dan ook te wijzigen of te veranderen. De handleiding moet worden afgedrukt en gebruikt zoals deze in relatie tot het product staat. Raadpleeg de Jula-website voor de laatste versie van de bedieningsinstructies.

WWW.JULA.COM

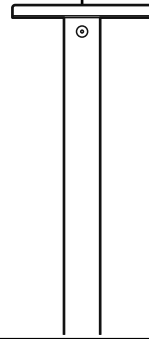
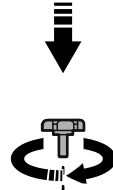
© JULA AB 2025-11-14

**JULA AB
BOX 363, 532 24 SKARA, SWEDEN**

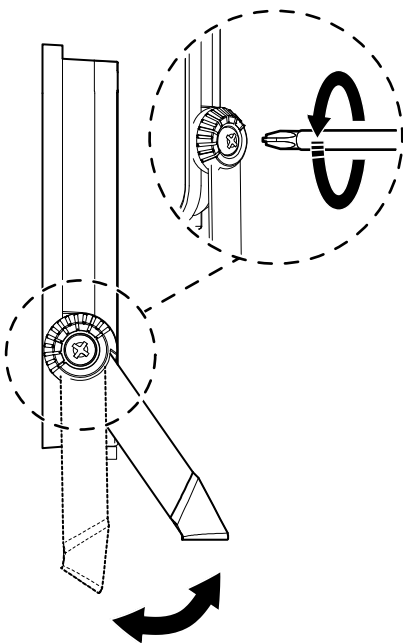
1



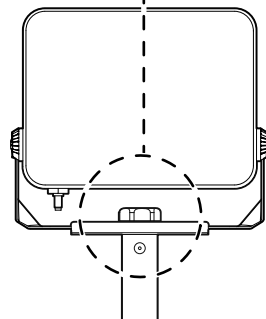
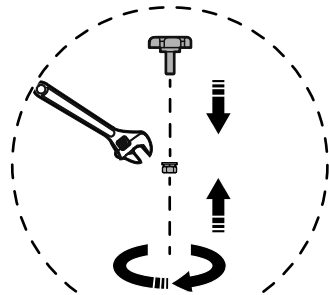
2

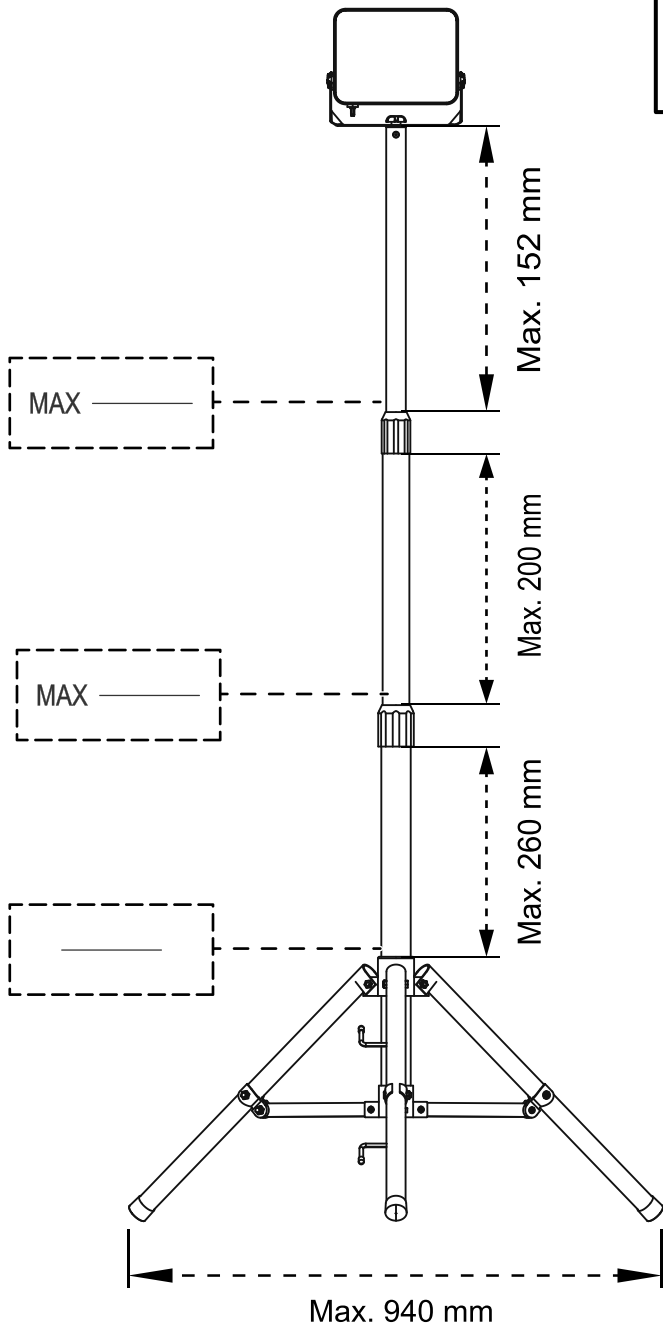
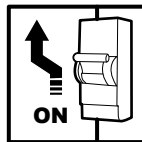


3

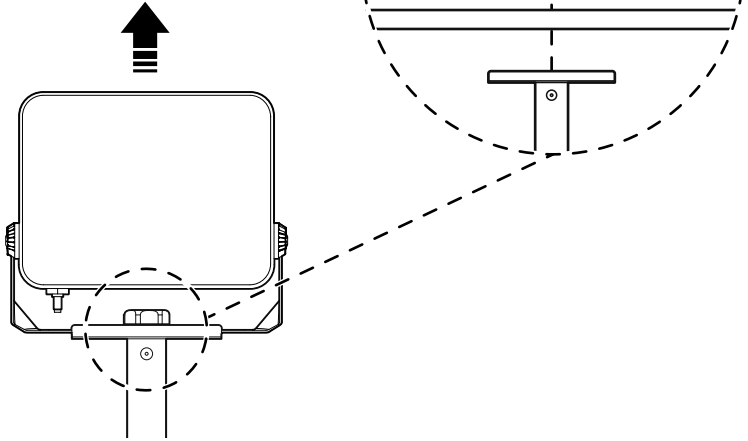


4

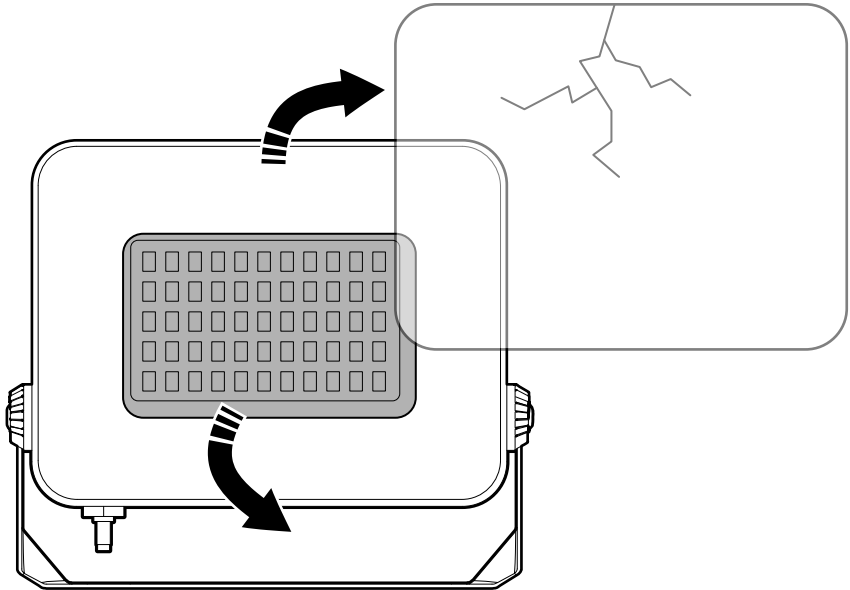




6



7





1 Introduction

1.1 The product

The product is a work lamp with a height-adjustable stand. The product is dust proof, protected from running water and approved for indoor and outdoor use.

1.2 Symbols

	Read the operating instructions carefully and make sure that you understand the instructions before you use the product. Save the instructions for future reference.
	Non-replacable control gear.
	Non-replacable light source.
	Not dimmable.
	Protective earthing.
	This product complies with applicable EU directives and regulations.
	Recycle as electrical waste.

2 Safety

2.1 Safety definitions

! WARNING! If you do not obey these instructions, there is a risk of death or injury.

! CAUTION! If you do not obey these instructions, there is a risk of damage to the product, other materials or the adjacent area.

NOTE! Information that is necessary in a given situation.

2.2 Safety instructions for operation

! WARNING! If you do not obey these instructions, there is a risk of death or injury.

! WARNING! The product gets very hot when in use – risk of burn injuries.

! WARNING! Keep flammable materials away from the product.

! CAUTION! Make sure there is enough ventilation to prevent the product to become too hot.

- Read and obey the warning instructions before operation.
- The product must be connected to a grounded power supply.
- Keep the power cable and extension cable away from cutting tools, sharp objects and other possible risks, for example wet floors and solvents.
- Do a check regularly that all electrical connections and power cables are not damaged. Correct any faults before you use the product.
- The wiring and connections must be installed by an approved electrician.
- Make sure that the outlet voltage agrees to the rated voltage on the type plate.
- Do not use the product in an explosive environment. For example, near flammable liquids, gas or dust.
- Do not look directly into the light source.
- Do not use the product if the glass front is cracked or damaged. The product must be discarded if the glass front is cracked or damaged.
- The light source of the product is not replaceable, when the light source reaches its end of life or is damaged the whole product must be replaced.
- The minimum distance between the product and an illuminated object is 1 meter.
- Do not let children or persons who do not know the product to use it.
- Do not use the product if it is damaged.
- Use the product only for its specified function.

3 Assembly

3.1 To assemble the product

⚠ WARNING! Disconnect the power supply before assembly.

⚠ WARNING! Do not touch or adjust the head part when the product is in use.

1 Refer to the illustrations figure 1–5 to assemble the product.

NOTE! Make sure that the standing support is fully extended to its maximum position.

4 Transport

- Let the product become completely cool before you move it.

5 Storage

- If the product is not going to be used for a long period of time, keep the product in a clean and dry area, where children and pets do not have access to it.

6 Maintenance

⚠ WARNING! Stop and disconnect the product from the power supply and let it become cool before you clean it.

⚠ WARNING! Wait until the product has become completely dry before you start it again.

- Clean the product with a moist cloth when necessary.

7 Discard

- Make sure that you follow local regulations when you discard the product. Do not burn the product.

7.1 To remove the light source

Remove the light source from the product and recycle it separately.

1 Remove the work light bracket from the stand. (Figure 6)

2 Brake the glass and remove the light source. (Figure 7)

8 Technical data

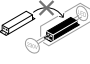
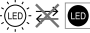

Specification	Value
Rated voltage	230 V ~ 50 Hz
Output	50 W
LED module lumen	4750 lm Ø120°
Colour temperature	4000 K
CRI value	80
Life span	25000 h
Diffusion angle	100°
Power factor	0.9
Safety class	I
Protection rating	IP65
Energy class	E
Dimmable	No
Cable length	3 m
Dimensions (HxWxD)	170 x 94 x 94 cm
Weight	3 kg

1 Inledning

1.1 Produkten

Produkten är en arbetslampa med ett höj- och sänkbart stativ. Produkten är dammtät, skyddad mot rinnande vatten och godkänd för inomhus- och utomhusbruk.

1.2 Symboler

	Läs bruksanvisningen noggrant och se till att du förstår instruktionerna innan du börjar använda produkten. Spara bruksanvisningen för framtida bruk.
	Ej utbytbar kontrollenhet.
	Ej utbytbar ljuskälla.
	Ej dimbar.
	Jordad.
	Denna produkt uppfyller tillämpliga EU-direktiv och -förfordningar.
	Återvinns som elektroniskt avfall.

2 Säkerhet

2.1 Säkerhetsdefinitioner

! VARNING! Om du inte följer dessa instruktioner finns det risk för personskada eller dödsfall.

! FÖRSIKTIGHET! Om du inte följer dessa instruktioner finns det risk för att du skadar produkten, andra material eller det närliggande området.

OBS! Information som är nödvändig i en specifik situation.

2.2 Säkerhetsinstruktioner för användning

! VARNING! Om du inte följer dessa instruktioner finns det risk för personskada eller dödsfall.

! VARNING! Produkten blir mycket varm när den används. Risk för brännskada.

! VARNING! Håll brandfarliga material borta från produkten.

! FÖRSIKTIGHET! Se till att det finns tillräcklig ventilation för att förhindra att produkten blir för varm.

- Läs och följ varningsanvisningarna innan användning.
- Produkten måste anslutas till en jordad strömförsörjning.
- Håll strömkabeln och förlängningskabeln borta från skärverktyg, vassa föremål och andra möjliga risker, t.ex. våta golv och lösningsmedel.
- Kontrollera regelbundet att alla elektriska anslutningar och strömkablar inte är skadade. Åtgärda eventuella fel innan du använder produkten.
- Ledningar och anslutningar måste installeras av en auktoriserad elektriker.
- Se till att spänningen i eluttaget stämmer överens med märkspänningen på typskylten.
- Använd inte denna produkt i explosiva miljöer, t.ex. i närheten av brandfarliga vätskor, gas eller damm.
- Titta inte direkt in i ljuskällan.
- Använd inte produkten om glasfronten är sprucken eller skadad. Produkten måste kasseras om glasfronten har spruckit eller är skadad.
- Ljuskällan i denna produkt är inte utbytbar. När ljuskällan når slutet på sin livslängd måste hela produkten ersättas.
- Det minsta avståndet mellan produkten och ett upplyst föremål ska vara 1 meter.
- Låt inte barn eller personer som inte vet hur man använder produkten använda den.
- Använd inte produkten om den är skadad.
- Använd endast produkten för dess avsedda ändamål.

3 Montering

3.1 Att montera produkten

⚠ WARNING! Koppla bort strömförsörjningen före montering.

⚠ WARNING! Rör inte vid eller justera själva lampdelen när produkten används.

1 Se bilderna 1–5 för att montera produkten.

OBS! Se till att stativet är helt utfällt till sitt maximala läge.

4 Transport

- Låt produkten svalna helt innan du flyttar den.

5 Förvaring

- Om produkten inte ska användas under en längre tid ska den förvaras på en ren och torr plats, utom räckhåll för barn och husdjur.

6 Underhåll

⚠ WARNING! Koppla bort produkten från strömförsörjningen och låt den svalna innan du rengör den.

⚠ WARNING! Vänta tills produkten har blivit helt torr innan du startar den igen.

- Rengör produkten med en torr trasa, vid behov.

7 Kassering

- Se till att du följer lokala bestämmelser när du kasserar produkten. Elda inte upp produkten.

7.1 Att ta bort ljuskällan

Avlägsna ljuskällan från produkten och återvinn den separat.

1 Ta bort arbetslampans fäste från stativet. (Bild 6)

2 Krossa glaset och ta bort ljuskällan. (Bild 7)

8 Tekniska data

Specifikation	Värde
Märkspänning	230 V 50 Hz
Uteffekt	50 W
LED-modul lumen	4750 lm Ø120°
Färgtemperatur	4000 K
CRI-värde	80
Livslängd	25 000 h
Spridningsvinkel	100°
Effektfaktor	0,9
Säkerhetsklass	I
Skyddsklass	IP65
Energiklass	E
Dimbar	Nej
Kabellängd	3 m
Mått (HxBxD)	170 x 94 x 94 cm
Vikt	3 kg

EN

SV

NO

DA

PL

DE

FI

FR

NL

1 Introduksjon

1.1 Produktet

Produktet er en arbeidslampe med høydejusterbart stativ. Produktet er støvtett, beskyttet mot rennende vann og godkjent for innendørs og utendørs bruk.

1.2 Symboler

	Les bruksanvisningen nøye og forsikre deg om at du har forstått den før du tar produktet i bruk. Ta vare på bruksanvisningen for fremtidig bruk.
	Ikke-utskiftbart kontrollutstyr.
	Ikke-utskiftbar lyskilde.
	Ikke dimbar.
	Beskyttende jording.
	Dette produktet er i samsvar med gjeldende EU-direktiver og -forskrifter.
	Gjenvinnes som elektrisk avfall.

2 Sikkerhet

2.1 Sikkerhetsspesifikasjoner

⚠ ADVARSEL! Hvis du ikke følger disse instruksjonene, er det fare for død eller personskade.

⚠ FORSIKTIG! Hvis du ikke følger disse instruksjonene, er det fare for skade på produktet, annet materiell eller på omgivelsene.

MERK! Informasjon som er nødvendig i en gitt situasjon.

2.2 Sikkerhetsinstruksjoner for bruk

⚠ ADVARSEL! Hvis du ikke følger disse instruksjonene er det fare for død eller skade.

⚠ ADVARSEL! Produktet blir svært varmt når det er i bruk. Dette kan medføre fare for brannskader.

⚠ ADVARSEL! Hold brennbare materialer unna produktet.

⚠ FORSIKTIG! Sørg for at det er nok ventilasjon for å unngå at produktet blir for varmt.

- Les og følg advarselsinstruksjonene for bruk.
- Produktet må kobles til en jordet strømforsyning.
- Hold strømkabelen og skjøteledningen borte fra skjæreverktøy, skarpe gjenstander og andre mulige farer, f.eks. våte gulv og løsemidler.
- Kontroller regelmessig at alle elektriske tilkoblinger og strømkabler er hele og uten skader. Korrigjer eventuelle feil før du tar produktet i bruk.
- Kabling og tilkoblinger må installeres av en godkjent elektriker.
- Pass på at utgangsspenningen stemmer overens med merkespenningen på typeskiltet.
- Ikke bruk produktet i eksplosivt miljø. For eksempel i nærheten av brannfarlige væsker, gass eller støv.
- Ikke se direkte inn i lyskilden.
- Ikke bruk produktet hvis glassfronten er sprukket eller skadet. Produktet må kasseres hvis glassfronten er sprukket eller skadet.
- Produktets lyskilde kan ikke skiftes ut. Når lyskilden når slutten av sin levetid eller blir skadet, må hele produktet skiftes ut.
- Minste avstand mellom produktet og et belyst objekt er 1 meter.
- Ikke la barn eller personer som ikke vet hvordan de skal betjene produktet, bruke det.
- Ikke bruk produktet hvis det er skadet.
- Bruk produktet kun til det som det er beregnet på.

3 Montering

3.1 Montering av produktet

⚠ ADVARSEL! Koble fra strømforsyningen før montering.

⚠ ADVARSEL! Ikke berør eller juster hodedelen når produktet er i bruk.

1 Se illustrasjonene i figur 1-5 for å montere produktet.

MERK! Sørg for at ståstøtten er trukket helt ut til maksimal posisjon.

4 Transport

- La produktet bli helt avkjølt før du flytter på det.

5 Oppbevaring

- Dersom produktet ikke skal brukes over en lengre periode, oppbevar produktet på et rent og tørt sted utilgjengelig for barn og kjæledyr.

6 Vedlikehold

⚠ ADVARSEL! Stopp produktet, koble det fra strømuttaket og la det avkjøles før du rengjør det.

⚠ ADVARSEL! Vent til produktet er helt tørt før du starter det igjen.

- Rengjør produktet med en fuktig klut hvis nødvendig.

7 Avhending

- Sørg for at du følger lokale forskrifter når du avhender produktet. Produktet må ikke brennes.

7.1 Slik fjerner du lyskilden

Fjern lyskilden fra produktet og resirkuler den separat.

1 Fjern arbeidslysbraketten fra stativet. (Figur 6)

2 Knus glasset og fjern lyskilden. (Figur 7)

8 Tekniske data

Spesifikasjoner	Verdi
Nominell spenning	230 V ~ 50 Hz
Effekt	50 W
LED-modul lumen	4750 lm Ø120°
Fargetemperatur	4000 K
CRI-verdi	80
Levetid	25000 timer
Diffusjonsvinkel	100°
Effektfaktor	0,9
Sikkerhetsklasse	I
Beskyttelsesklassifisering	IP65
Energiklasse	E
Dimbar	Nei
Kabellengde	3 m
Dimensjoner (HxBxD)	170x94x94 cm
Vekt	3 kg

EN

SV

NO

DA

PL

DE

FI

FR

NL

1 Indledning

1.1 Produktet

Produktet er en arbejdslampe med et højdejusterbart stativ. Produktet er støvtæt, beskyttet mod rindende vand og godkendt til indendørs og udendørs brug.

1.2 Symboler

	Læs betjeningsvejledningen omhyggeligt, og vær sikker på, du forstår den, før du tager produktet i brug. Gem betjeningsvejledningen til senere brug.
	Ikke-udskifteligt kontroludstyr.
	Ikke-udskiftelig lyskilde.
	Ikke dæmpbar.
	Beskyttende jordforbindelse.
	Produktet overholder gældende EU-direktiver og -forordninger.
	Skal bortskaffes som elektronikaffald.

2 Sikkerhed

2.1 Sikkerhedsdefinitioner

⚠ ADVARSEL! Manglende overholdelse af denne vejledning kan medføre død eller personskade.

⚠ FORSIGTIG! Manglende overholdelse af denne vejledning kan medføre skader på produktet, andre materialer eller det omgivende område.

BEMÆRK! Information, der er nødvendig i bestemte situationer.

2.2 Sikkerhedsanvisninger for brug

⚠ ADVARSEL! Manglende overholdelse af disse anvisninger kan medføre død eller personskade.

⚠ ADVARSEL! Produktet bliver meget varmt, når det er i brug – risiko for brandskader.

⚠ ADVARSEL! Undgå at opbevare brændbare materialer i nærheden af produktet.

⚠ FORSIGTIG! Sørg for, at der er tilstrækkelig ventilation, så produktet ikke bliver for varmt.

- Læs og følg advarslerne før brug.
- Produktet skal tilsluttes en jordet strømforsyning.
- Hold ledningen og forlængerledningen væk fra skæreværktøj, skarpe genstande og andre mulige risici, f.eks. våde gulve og opløsningsmidler.
- Kontroller regelmæssigt, at alle elektriske forbindelser og ledninger er uskadede. Afhjælp eventuelle fejl, før du tager produktet i brug.
- Ledninger og tilslutninger skal installeres af en autoriseret elektriker.
- Kontroller, at netspændingen stemmer overens med den nominelle spænding på typeskiltet.
- Brug ikke produktet i potentielt eksplosive miljøer. For eksempel i nærheden af brandfarlige væsker, gas eller støv.
- Se ikke direkte ind i lyskilden.
- Brug ikke produktet, hvis glasskærmen er revnet eller beskadiget. Hvis glasskærmen er revnet eller beskadiget, skal produktet bortskaffes.
- Produktets lyskilde kan ikke udskiftes, så når lyskilden ikke længere fungerer eller beskadiget, skal hele produktet udskiftes.
- Minimumsafstanden mellem produktet og et oplyst objekt er 1 meter.
- Lad ikke børn eller personer, der ikke kender produktet, bruge det.
- Brug ikke produktet, hvis det er beskadiget.
- Brug kun produktet til den angivne funktion.

3 Samlevejledning

3.1 Sådan samles produktet

⚠ ADVARSEL! Afbryd strømforsyningen før montering.

⚠ ADVARSEL! Rør ikke ved eller juster ikke selve arbejdslampen, når produktet er i brug.

1 Se illustrationerne i figur 1-5 for, hvordan man samler produktet.

BEMÆRK! Sørg for, at den stående støtte er trukket helt ud til sin maksimale position.

4 Transport

- Lad produktet køle helt af, før du flytter det.

5 Opbevaring

- Hvis produktet ikke skal bruges i længere tid, skal det opbevares det på et rent og tørt sted utilgængeligt for børn og kæledyr.

6 Vedligeholdelse

⚠ ADVARSEL! Sluk og tag produktet ud af strømforsyningen, og lad det køle helt af, før du rengør det.

⚠ ADVARSEL! Vent, til produktet er helt tørt, før det tændes igen.

- Rengør produktet med en tør klud efter behov.

7 Bortskaffelse

- Følg de lokale regler ved bortskaffelse af produktet. Brænd ikke produktet.

7.1 Sådan fjernes lyskilden

Fjern lyskilden fra produktet, og kildesortér den.

- 1** Fjern arbejdslampens beslag fra stativet. (Figur 6)
- 2** Slå glasset i stykker, og fjern lyskilden. (Figur 7)

8 Tekniske data

Specifikation	Værdi
Nominel spænding	230 V ~ 50 Hz
Effekt	50 W
LED-modulets lumen	4750 lm Ø120°
Farvetemperatur	4000 K
CRI-værdi	80
Levetid	25000 timer
Diffusionsvinkel	100°
Effektfaktor	0,9
Sikkerhedsklasse	I
Beskyttelsesklasse	IP65
Energiklasse	E
Dæmpbar	Nej
Ledningslængde	3 m
Dimensioner (H x B x D)	170 x 94 x 94 cm
Vægt	3 kg

EN

SV

NO

DA

PL

DE

FI

FR

NL

1 Wprowadzenie

1.1 Produkt

Produkt to lampa robocza ze stojakiem o regulowanej wysokości. Produkt jest odporny na kurz, chroniony przed strumieniem wody i zatwierdzony do użytku wewnątrz i na zewnątrz pomieszczeń.

1.2 Symbole

	Przed użyciem produktu należy dokładnie i ze zrozumieniem przeczytać tę instrukcję obsługi. Zachowaj instrukcję na przyszłość.
	Niewymienny element sterujący.
	Niewymienne źródło światła.
	Bez możliwości ściemniania.
	Uziemienie ochronne.
	Niniejszy produkt spełnia wymagania stosownych dyrektyw i rozporządzeń unijnych.
	Utylizować jak odpady elektryczne.

2 Bezpieczeństwo

2.1 Definicje dotyczące bezpieczeństwa

! **OSTRZEŻENIE!** W razie niestosowania się do niniejszej instrukcji zachodzi ryzyko śmierci lub obrażeń ciała.

! **PRZESTROGA!** W razie niestosowania się do niniejszej instrukcji zachodzi ryzyko uszkodzenia produktu lub innych przedmiotów w jego pobliżu.

UWAGA! Informacje dotyczące postępowania w określonych sytuacjach.

2.2 Instrukcja bezpiecznej obsługi

! **OSTRZEŻENIE!** W razie niestosowania się do niniejszej instrukcji zachodzi ryzyko śmierci lub obrażeń ciała.

! **OSTRZEŻENIE!** Produkt bardzo się nagrzewa podczas użytkowania – ryzyko oparzeń.

! **OSTRZEŻENIE!** Materiały łatwopalne należy trzymać z dala od produktu.

! **PRZESTROGA!** Upewnij się, że zapewniona jest wystarczająca wentylacja, aby zapobiec przegrzaniu się produktu.

- Przed użyciem produktu zapoznaj się z ostrzeżeniami w niniejszej instrukcji, a następnie stosuj się do nich podczas używania.
- Produkt musi być podłączony do uziemionego gniazda zasilania.
- Trzymaj przewód zasilający i przedłużacz z dala od narzędzi tnących, ostrych przedmiotów i innych możliwych zagrożeń, na przykład mokrych podłóg i rozpuszczalników.
- Regularnie sprawdzaj wszystkie połączenia elektryczne i przewody zasilające pod kątem uszkodzeń. Napraw wszelkie usterki przed użyciem produktu.
- Okablowanie i połączenia muszą być zainstalowane przez zatwierdzonego elektryka.
- Sprawdź, czy napięcie w gnieździe zasilania odpowiada napięciu znamionowemu podanemu na tabliczce znamionowej.
- Nie używaj produktu w środowisku zagrożonym wybuchem. Na przykład w pobliżu łatwopalnych cieczy, gazu lub pyłu.
- Nie patrz bezpośrednio w źródło światła.
- Nie używaj produktu, jeśli przednia część ze szkła jest pęknięta lub uszkodzona. Produkt należy wyrzucić, jeśli szklana osłona pęknie lub ulegnie uszkodzeniu.
- Źródła światła tego produktu nie można wymienić. Kiedy żywotność źródła światła dobiegnie końca lub zostanie ono uszkodzone, należy wymienić cały produkt.
- Minimalna odległość między produktem a oświetlonym obiektem wynosi 1 metr.
- Nie pozwalaj na korzystanie z produktu dzieciom lub osobom, które nie wiedzą, jak go obsługiwać.
- Nie używaj produktu, jeśli jest uszkodzony.
- Produktu można używać wyłącznie zgodnie z jego przeznaczeniem.

3 Montaż

3.1 Sposób montażu

⚠ OSTRZEŻENIE! Przed montażem odłącz zasilanie.

⚠ OSTRZEŻENIE! Nie dotykaj ani nie reguluj części głowicy, gdy produkt jest w użyciu.

1 Aby zmontować produkt, zapoznaj się z ilustracjami na rysunkach 1-5.

UWAGA! Upewnij się, że wspornik jest całkowicie wysunięty.

4 Transport

- Przed przeniesieniem produktu odczekaj, aż całkowicie ostygnie.

5 Przechowywanie

- Produkt, który nie będzie używany przez długi czas, należy przechowywać w czystym i suchym miejscu niedostępnym dla dzieci i zwierząt.

6 Konserwacja

⚠ OSTRZEŻENIE! Przed czyszczeniem produktu wyłącz go i odłącz od zasilania i poczekaj, aż ostygnie.

⚠ OSTRZEŻENIE! Poczekaj, aż produkt całkowicie wyschnie, zanim ponownie włączysz go ponownie.

- W razie potrzeby wyczyść produkt wilgotną ściereczką.

7 Utylizacja

- Pamiętaj, aby postępować zgodnie z lokalnymi przepisami dotyczącymi utylizacji. Nie spalaj produktu.

7.1 Aby usunąć źródło światła

Usuń źródło światła z produktu i poddaj je recyklingowi osobno.

1 Zdejmij wspornik lampy roboczej ze stojaka. (Rysunek 6)

2 Stłuc szkło i wyjąć źródło światła. (Rysunek 7)

8 Dane techniczne

Specyfikacja	Wartość
Napięcie znamionowe	230 V ~ 50 Hz
Moc wyjściowa	50 W
Strumień świetlny modułu LED	4750 lm Ø120°
Temperatura barwowa	4000 K
Wartość CRI	80
Żywotność produktu	25 000 h
Kąt rozproszenia światła	100°
Współczynnik mocy	0,9
Klasa bezpieczeństwa	I
Stopień ochrony	IP65
Klasa energetyczna	E
Możliwość ściemniania	Nie
Długość przewodu	3 m
Wymiary (wys.x Ø)	170 x 94 x 94 cm
Masa	3 kg

EN

SV

NO

DA

PL

DE

FI

FR

NL

1 Einführung

1.1 Das Produkt

Bei dem Produkt handelt es sich um eine Arbeitsleuchte mit einem höhenverstellbaren Ständer. Das Produkt ist staubdicht, vor fließendem Wasser geschützt und für die Verwendung im Innen- und Außenbereich zugelassen.

1.2 Symbole

	Lesen Sie die Bedienungsanleitung sorgfältig durch und stellen Sie sicher, dass Sie die Anweisungen verstanden haben, bevor Sie das Produkt verwenden. Bewahren Sie die Anweisungen zum späteren Nachschlagen auf.
	Nicht austauschbare Steuerung.
	Nicht austauschbare Lichtquelle.
	Nicht dimmbar.
	Schutzerdung.
	Dieses Produkt entspricht den geltenden EU-Richtlinien und -Vorschriften.
	Als Elektroschrott entsorgen.

2 Sicherheit

2.1 Sicherheitshinweise

! WARNUNG! Wenn Sie diese Anweisungen nicht befolgen, besteht Lebens- und Verletzungsgefahr.

! ACHTUNG! Wenn Sie diese Anweisungen nicht befolgen, besteht die Gefahr, dass das Produkt, andere Materialien oder der angrenzende Bereich beschädigt werden.

HINWEIS! Informationen, die in einer bestimmten Situation notwendig sind.

2.2 Sicherheitshinweise für die Bedienung

! WARNUNG! Wenn Sie diese Anweisungen nicht befolgen, besteht Lebens- und Verletzungsgefahr.

! WARNUNG! Das Produkt wird bei der Verwendung sehr heiß - Verbrennungsgefahr.

! WARNUNG! Halten Sie brennbare Materialien von dem Produkt fern.

! ACHTUNG! Sorgen Sie für eine ausreichende Belüftung, damit das Produkt nicht zu heiß wird.

- Lesen und beachten Sie die Warnhinweise vor dem Betrieb.
- Das Produkt muss an eine geerdete Steckdose angeschlossen werden.
- Halten Sie das Netz- und Verlängerungskabel von Schneidwerkzeugen, scharfen Gegenständen und anderen möglichen Risiken fern, z. B. von nassen Böden und Lösungsmitteln.
- Überprüfen Sie regelmäßig, dass alle elektrischen Anschlüsse und Stromkabel nicht beschädigt sind. Beheben Sie eventuelle Fehler, bevor Sie das Produkt verwenden.
- Die Verkabelung und Anschlüsse müssen von einem zugelassenen Elektriker installiert werden.
- Stellen Sie sicher, dass die Netzspannung mit der Nennspannung auf dem Typenschild übereinstimmt.
- Verwenden Sie das Produkt nicht in explosiven Umgebungen. Zum Beispiel in der Nähe von entflammaren Flüssigkeiten, Gas oder Staub.
- Schauen Sie nicht direkt in die Lichtquelle.
- Verwenden Sie das Produkt nicht, wenn die Glasscheibe gesprungen oder beschädigt ist. Das Produkt muss entsorgt werden, wenn die Glasscheibe beschädigt ist.
- Die Lichtquelle dieses Produkts ist nicht austauschbar. Wenn die Lichtquelle das Ende ihrer Lebensdauer erreicht hat oder beschädigt ist, muss das gesamte Produkt ausgetauscht werden.
- Der Mindestabstand zwischen dem Produkt und einem beleuchteten Objekt beträgt 1 Meter.
- Überlassen Sie die Benutzung des Produktes nicht Kindern oder Personen, die mit der Bedienung des Produktes nicht vertraut sind.
- Verwenden Sie das Produkt niemals, wenn es defekt ist.
- Verwenden Sie das Produkt nur für die angegebene Funktion.

3 Montage

3.1 So montieren Sie das Produkt

⚠️ WARNUNG! Schalten Sie vor der Montage die Stromversorgung aus.

⚠️ WARNUNG! Berühren Sie den Lampenkopf nicht, wenn das Produkt in Gebrauch ist, und verstellen Sie ihn nicht.

- 1 Siehe Abb. 1–5, um das Produkt zusammenzubauen.

HINWEIS! Vergewissern Sie sich, dass die Stehhilfe vollständig bis zur maximalen Position ausgefahren ist.

4 Transport

- Lassen Sie das Produkt vollständig abkühlen, bevor Sie es bewegen.

5 Lagerung

- Wenn das Produkt über einen längeren Zeitraum nicht verwendet wird, bewahren Sie es an einem sauberen und trockenen Ort auf, an dem Kinder und Haustiere keinen Zugang dazu haben.

6 Wartung

⚠️ WARNUNG! Schalten Sie das Produkt aus, trennen Sie es von der Stromversorgung und lassen Sie es abkühlen, bevor Sie es reinigen.

⚠️ WARNUNG! Warten Sie, bis das Produkt vollständig getrocknet ist, bevor Sie es wieder einschalten.

- Reinigen Sie das Produkt, wenn nötig, mit einem feuchten Tuch.

7 Entsorgung

- Stellen Sie sicher, dass Sie die örtlichen Vorschriften befolgen, wenn Sie das Produkt entsorgen. Produkt nicht verbrennen.

7.1 So entfernen Sie die Lichtquelle

Entfernen Sie die Lichtquelle aus dem Produkt und recyceln Sie sie separat.

- 1 Entfernen Sie die Halterung der Arbeitsleuchte vom Ständer. (Abbildung 6)
- 2 Brechen Sie das Glas und entfernen Sie die Lichtquelle. (Abbildung 7)

8 Technische Daten

Spezifikation	Wert
Nennspannung	230 V ~ 50 Hz
Ausgangsspannung	50 W
LED-Modul Lumen	4750 lm Ø120°
Farbtemperatur	4000 K
CRI-Wert	80
Lebensdauer	25.000 h
Diffusionswinkel	100°
Leistungsfaktor	0,9
Sicherheitsklasse	I
Schutzklasse	IP65
Energieklasse	E
Dimmbar	Nein
Kabellänge	3 m
Abmessungen (H x B x T)	170 x 94 x 94 cm
Gewicht	3 kg

1 Johdanto

1.1 Tuote

Tuote on työvalaisin, jossa on korkeussäädettävä jalusta. Tuote on pölytiivis, suojattu juoksevalta vedeltä ja hyväksytty sisä- ja ulkokäyttöön.

1.2 Symbolit

	Lue käyttöohjeet huolellisesti ja varmista ennen tuotteen käytön aloittamista, että olet ymmärtänyt ohjeet. Säilytä ohjeet myöhemmästä käyttöä varten.
	Ei vaihdettava ohjain.
	Ei vaihdettava valonlähde.
	Ei himmennettävä.
	Suojaava maadoitus.
	Tämä tuote on sovellettavien EU:n direktiivien ja säädösten mukainen.
	Kierrätetään sähkö- ja elektroniikkalaitteiden mukana.

2 Turvallisuus

2.1 Turvallisuusmääräykset

VAROITUS! Jos näitä ohjeita ei noudateta, seurauksena voi olla kuolema tai vammautuminen.

HUOMIO! Jos näitä ohjeita ei noudateta, tuote, muut materiaalit tai ympäröivä alue voivat vahingoittua.

HUOM. Tilannekohtaiset välttämättömät tiedot.

2.2 Käytön turvaohjeet

VAROITUS! Jos näitä ohjeita ei noudateta, seurauksena voi olla kuolema tai vammautuminen.

VAROITUS! Tuote kuumenee käytössä erittäin kuumaksi – palovammojen vaara.

VAROITUS! Pidä syttyvät materiaalit kaukana laitteesta.

HUOMIO! Varmista, että tuuletus on riittävä, jotta tuote ei kuumene liikaa.

- Lue varoitusmerkinnät ja noudata niitä ennen käyttöä.
- Tuote tulee kytkeä maadoitettuun virtalähteeseen.
- Pidä virtajohto ja jatkojohto poissa leikkuutyökaluista, terävistä esineistä ja muista mahdollisista vaaroista, esimerkiksi märistä latioista ja liuottimista.
- Tarkista säännöllisesti, että sähköliitännät ja virtajohdot eivät ole vaurioituneet. Korjaa mahdolliset viat ennen tuotteen käyttöä.
- Hyväksytyn sähköasentajan on asennettava johdot ja liitännät.
- Varmista, että verkkojännite vastaa tyyppikilvessä olevaa nimellisarvoa.
- Älä käytä tuotetta räjähdysvaarallisissa ympäristöissä. Esimerkiksi syttyvien nesteiden, kaasun tai pölyn läheisyydessä.
- Älä katso suoraan valonlähteeseen.
- Älä käytä tuotetta, jos lasinen etusuojus on säröillä tai vaurioitunut. Tuote on hävitettävä, jos lasinen etusuojus on haljennut tai vaurioitunut.
- Tämän tuotteen valonlähdettä ei voi vaihtaa. Kun valonlähde saavuttaa käyttöikänsä lopun, koko tuote on vaihdettava.
- Tuotteen ja valaistun kohteen välinen vähimmäisetäisyys on 1 metri.
- Älä anna lasten tai sellaisten henkilöiden, jotka eivät hallitse tuotteen käyttöä, käyttää sitä.
- Älä käytä tuotetta, jos se on vahingoittunut.
- Käytä tuotetta vain käyttötarkoituksensa mukaisesti.

3 Kokoaminen

3.1 Tuotteen kokoaminen

VAROITUS! Irrota virtalähde ennen kokoonpanoa.

VAROITUS! Älä koske päähän tai säädä sitä, kun tuote on käytössä.

1 Kokoaa tuote kuvien 1–5 mukaisesti.

HUOM. Varmista, että tuki on täysin ulosvedetty maksimiasentoonsa.

4 Kuljettaminen

- Anna tuotteen jäähtyä täysin ennen kuin siirrät sitä.

5 Säilyttäminen

- Jos tuotetta ei käytetä pitkään aikaan, säilytä sitä puhtaassa ja kuivassa paikassa, lasten ja lemmikkieläinten ulottumattomissa.

6 Huolto

VAROITUS! Irrota tuote pistorasiasta ja anna sen jäähtyä, ennen kuin puhdistat sen.

VAROITUS! Odota, että laite on täysin kuiva, ennen kuin käynnistät virtalähteen uudelleen.

- Puhdista tuote tarvittaessa kostealla liinalla.

7 Hävittäminen

- Varmista, että hävität tuotteen paikallisten määräysten mukaisesti. Älä polta tuotetta.

7.1 Valonlähteen poistaminen

Poista valonlähde tuotteesta ja kierrätä se erikseen.

1 Irrota työvalon kiinnike jalustasta.
(Kuva 6)

2 Riko lasi ja poista valonlähde. (Kuva 7)

8 Tekninen data

Tekniset tiedot	Arvo
Nimellisjännite	230 V ~ 50 Hz
Teho	50 W
LED-moduulin lumen	4750 lm Ø120°
Väriämpötila	4000 K
CRI-arvo	80
Käyttöikä	25 000 h
Diffuusiokulma	100°
Tehokerroin	0,9
Suojausluokka	I
Suojausluokka	IP65
Energialuokka	E
Himmennettävä	Ei
Kaapelin pituus	3 m
Mitat (K x L x S)	170 x 94 x 94 cm
Paino	3 kg

EN

SV

NO

DA

PL

DE

FI

FR

NL

1 Introduction

1.1 Le produit

Le produit est une lampe de travail avec un support réglable en hauteur. Le produit est étanche à la poussière, protégé de l'eau courante et approuvé pour une utilisation intérieure et extérieure.

1.2 Symboles

	Lisez attentivement le mode d'emploi et veillez à bien en comprendre les instructions avant d'utiliser le produit. Conservez le mode d'emploi pour pouvoir vous y référer ultérieurement.
	Appareillage de commande non remplaçable.
	Source lumineuse non remplaçable.
	Intensité fixe.
	Mise à la terre de protection.
	Ce produit est conforme aux directives et réglementations européennes en vigueur.
	Il doit être recyclé comme déchet électrique.

2 Sécurité

2.1 Définitions relatives à la sécurité

⚠ AVERTISSEMENT ! Le non-respect de ces instructions crée un risque de mort ou de blessure.

⚠ ATTENTION ! Le non-respect des présentes instructions crée un risque d'endommagement du produit, de tout autre matériel ou de la zone adjacente.

REMARQUE ! Informations nécessaires dans une situation donnée.

2.2 Consignes de sécurité pour le fonctionnement

⚠ AVERTISSEMENT ! Le non-respect de ces instructions peut entraîner un risque de mort ou de blessures.

⚠ AVERTISSEMENT ! Le produit devient très chaud lorsqu'il est utilisé - risque de brûlures.

⚠ AVERTISSEMENT ! Gardez les matériaux inflammables à l'écart du produit.

⚠ ATTENTION ! Veillez à ce que la ventilation soit suffisante pour éviter que le produit ne devienne trop chaud.

- Veuillez lire et respecter les instructions d'avertissement avant l'utilisation.
- Le produit doit être branché à une alimentation électrique mise à la terre.
- Gardez le câble d'alimentation et le câble de rallonge à l'écart des outils de coupe, des objets tranchants et d'autres risques possibles, par exemple les sols humides et les solvants.
- Vérifiez régulièrement que toutes les connexions électriques et les câbles d'alimentation ne sont pas endommagés. Corrigez les défauts éventuels avant d'utiliser le produit.
- Le câblage et les connexions doivent être installés par un électricien agréé.
- Assurez-vous que la tension principale correspond à la tension nominale indiquée sur la plaque signalétique.
- N'utilisez pas le produit dans un environnement explosif. Par exemple, à proximité de liquides, de gaz ou de poussières inflammables.
- Ne regardez pas la source lumineuse directement.
- N'utilisez pas le produit si la façade en verre est fissurée ou endommagée. Le produit doit être mis au rebut si la face avant en verre est fissurée ou endommagée.
- La source lumineuse de ce produit n'est pas remplaçable. Lorsque la source lumineuse atteint sa fin de vie, l'ensemble du produit doit être remplacé.
- La distance minimale entre le produit et un objet éclairé est de 1 mètre.
- Ne laissez pas des enfants ou d'autres personnes utiliser le produit s'ils ne le connaissent pas parfaitement.
- N'utilisez pas le produit s'il est endommagé.
- Utilisez le produit uniquement pour qu'il exerce sa fonction prévue.

3 Assemblage

3.1 Pour monter le produit

⚠ AVERTISSEMENT ! Débranchez l'alimentation électrique avant l'assemblage.

⚠ AVERTISSEMENT ! Ne touchez pas et ne réglez pas la partie tête lorsque le produit est en cours d'utilisation.

- 1 Reportez-vous aux illustrations des fig. 1-5 pour assembler le produit.

REMARQUE ! Veillez à ce que le support de position debout soit complètement déployé jusqu'à sa position maximale.

4 Transport

- Laissez le produit refroidir complètement avant de le déplacer.

5 Stockage

- Si le produit n'est pas utilisé pendant une période prolongée, rangez-le dans un endroit propre et sec, hors de portée des enfants et des animaux domestiques.

6 Entretien

⚠ AVERTISSEMENT ! Arrêtez et débranchez le produit de la prise de courant et laissez-le refroidir avant de le nettoyer.

⚠ AVERTISSEMENT ! Attendez que le produit soit complètement sec avant de le redémarrer.

- Si nécessaire, nettoyez le produit à l'aide d'un chiffon sec.

7 Mise au rebut

- Veillez à respecter la réglementation locale quand vous mettez le produit au rebut. Ne brûlez pas le produit.

7.1 Pour retirer la source lumineuse

Retirez la source lumineuse du produit et recyclez-la séparément.

- 1 Retirez le support du projecteur de travail du support. (Figure 6)
- 2 Freinez le verre et retirez la source lumineuse. (Figure 7)

8 Données techniques

Spécifications	Valeur
Tension nominale	230 V ~ 50 Hz
Sortie	50 W
Module LED lumen	4750 lm Ø120°
Température de couleur	4000 K
Valeur de l'IRC	80
Durée de vie	25 000 h
Angle de diffusion	100°
Facteur de puissance	0,9
Catégorie de sécurité	I
Indice de protection	IP65
Classe énergétique	E
Intensité variable	Non
Longueur de câble	3 m
Dimensions (H x l x P)	170 x 94 x 94 cm
Poids	3 kg

1 Inleiding

1.1 Het product

Het product is een werkklamp met een in hoogte verstelbare standaard. Het product is stofdicht, beschermd tegen stromend water en goedgekeurd voor gebruik binnen en buiten.

1.2 Symbolen

	Lees de gebruiksaanwijzing zorgvuldig door en zorg ervoor dat u de instructies begrijpt voordat u het product gebruikt. Bewaar de gebruiksaanwijzing voor toekomstig gebruik.
	Niet vervangbare voorschakelapparatuur.
	Niet vervangbare lichtbron.
	Niet dimbaar.
	Beschermende aarding.
	Dit product voldoet aan de geldende EU-richtlijnen en -regelgeving.
	Recyclen als elektrisch afval.

2 Veiligheid

2.1 Definities van veiligheid

! **WAARSCHUWING!** Als u zich niet aan deze voorschriften houdt, kan dat leiden tot (dodelijk) letsel.

! **VOORZICHTIG!** Als u zich niet aan deze voorschriften houdt, kan dat leiden tot schade aan het product, overige materialen of de nabije omgeving.

LET OP! Informatie die in bepaalde situaties noodzakelijk is.

2.2 Veiligheidsvoorschriften voor gebruik

! **WAARSCHUWING!** Als u zich niet aan deze voorschriften houdt, kan dat leiden tot (dodelijk) letsel.

! **WAARSCHUWING!** Het product wordt zeer heet tijdens gebruik – kans op brandwonden.

! **WAARSCHUWING!** Houd brandbare materialen uit de buurt van het product.

! **VOORZICHTIG!** Zorg voor voldoende ventilatie om te voorkomen dat het product te heet wordt.

- Lees de waarschuwingsinstructies voor gebruik en volg deze.
- Het product moet worden aangesloten op een geaard stopcontact.
- Houd het netsnoer en het verlengsnoer uit de buurt van snijgereedschap, scherpe voorwerpen en andere mogelijke risico's, zoals natte vloeren en oplosmiddelen.
- Controleer regelmatig of alle elektrische aansluitingen en voedingskabels niet beschadigd zijn. Verhelp eventuele fouten voordat u het product gebruikt.
- De bedrading en aansluitingen moeten door een erkende elektricien worden geïnstalleerd.
- Controleer of de netspanning overeenkomt met de nominale spanning op het typeplaatje.
- Gebruik het product niet in een explosieve omgeving. Bijvoorbeeld in de buurt van ontvlambare vloeistoffen, gas of stof.
- Kijk niet rechtstreeks in de lichtbron.
- Gebruik het product niet als de glazen kap gebarsten of beschadigd is. Het product moet worden weggegooid als de glazen kap gebarsten of beschadigd is.
- De lichtbron van dit product is niet vervangbaar. Wanneer de lichtbron het einde van de levensduur bereikt of is beschadigd, moet het hele product worden vervangen.
- De minimale afstand tussen het product en een verlicht voorwerp is 1 meter.
- Laat het product niet gebruiken door kinderen of personen die het product niet kennen.
- Gebruik het product niet als het is beschadigd.
- Gebruik het product alleen voor de beoogde functie.

3 Montage

3.1 Het product in elkaar zetten

⚠ WAARSCHUWING! Koppel vóór het monteren de voeding los.

⚠ WAARSCHUWING! Als het product in gebruik is, mag het hoofdgedeelte niet worden aangeraakt of aangepast.

- 1 Raadpleeg afbeelding 1-5 om het product in elkaar te zetten.

LET OP! Zorg ervoor dat de staande steun volledig is uitgeschoven tot de maximale positie.

4 Vervoeren

- Laat het product volledig afkoelen voordat u het verplaatst.

5 Opbergen

- Als het product gedurende lange tijd niet wordt gebruikt, bewaar het dan in een schoon en droog gebied waar kinderen en huisdieren geen toegang hebben.

6 Onderhoud

⚠ WAARSCHUWING! Stop het product, haal de stekker uit het stopcontact en laat het product afkoelen voordat u het schoonmaakt.

⚠ WAARSCHUWING! Wacht tot het product volledig droog is voordat u het opnieuw start.

- Reinig het product indien nodig met een vochtige doek.

7 Afvoeren

- Volg de lokale voorschriften wanneer u het product afvoert. Verbrand het product niet.

7.1 De lichtbron verwijderen

Verwijder de lichtbron uit het product en recycle het afzonderlijk.

- 1 Verwijder de werklampbeugel van de standaard. (Afbeelding 6)
- 2 Breek het glas en verwijder de lichtbron. (Afbeelding 7)

8 Technische gegevens

Specificaties	Waarde
Nominale spanning	230 V ~ 50 Hz
Vermogen	50 W
Ledmodule lumen	4750 lm Ø120°
Kleurtemperatuur	4000 K
CRI-waarde	80
Levensduur	25000 u
Diffusiehoek	100°
Vermogensfactor	0,9
Veiligheidsklasse	I
Beschermingsklasse	IP65
Energieklasse	E
Dimbaar	Nee
Snoerlengte	3 m
Afmetingen (HxBxD)	170 x 94 x 94 cm
Gewicht	3 kg



www.jula.com