

KAYOBA



026418



SNOW SLED

OPERATING INSTRUCTIONS - Original instructions

SV BOB

BRUKSANVISNING

Översättning av originalinstruktioner

DE LENKBOB

BEDIENUNGSANLEITUNG

Übersetzung der Originalanleitung

NO KJELKE

BETJENINGSANVISNINGER

Oversettelse av originalinstruksjonene

FI RATTIKELKKA

KÄYTTÖOHJE

Alkuperäisten ohjeiden käännös

DA BOBSLÆDE

BETJENINGSVEJLEDNING

Oversættelse af den originale vejledning

FR LUGE

INSTRUCTIONS D'UTILISATION

Traduction des instructions d'origine

PL NARTOSANKI

INSTRUKCJA OBSŁUGI

Przekład instrukcji oryginalnej

NL BOB

BEDIENINGSINSTRUCTIES

Vertaling van de originele instructies

Jula AB reserves the right to make changes to the product. Jula AB claims copyright on this documentation. It is not allowed to modify or alter this documentation in any way and the manual shall be printed and used as it is in relation to the product. For the latest version of operating instructions, refer to the Jula website.

Jula AB förbehåller sig rätten att göra ändringar på produkten. Jula AB innehar upphovsrätten till denna dokumentation. Det är inte tillåtet att modifiera eller ändra denna dokumentation på något sätt och bruksanvisningen ska skrivas ut och användas som den är i förhållande till produkten. Se Julas webbplats för den senaste versionen av bruksanvisningen.

Jula AB forbeholder seg retten til å endre produktet. Jula AB innehar opphavsretten til denne dokumentasjonen. Det er ikke tillatt å modifisere eller endre denne dokumentasjonen på noen som helst måte, og håndboken skal trykkes og brukes som den er i forhold til produktet. For siste versjon av betjeningsanvisningene, se Julas nettsider.

Jula AB forbeholder sig retten til at ændre produktet. Jula AB har ophavsretten til denne dokumentation. Det er ikke tilladt at modificere eller ændre denne dokumentation på nogen måde, og manualen skal printes og bruges som den er i forhold til produktet. For den seneste version af betjeningsvejledningen, se Julas hjemmeside.

Jula AB zastrzega sobie prawo do wprowadzania zmian w produkcie. Jula AB zastrzega sobie prawa autorskie do niniejszej dokumentacji. Dokumentacji nie wolno w żaden sposób modyfikować ani zmieniać, a instrukcję należy drukować i używać ją w odniesieniu do produktu w stanie niezmienionym. Najnowszą wersję instrukcji obsługi można znaleźć na stronie internetowej Jula.

Jula AB behält sich das Recht vor, Änderungen am Produkt vorzunehmen. Jula AB beansprucht die Urheberrechte an dieser Dokumentation. Es ist nicht zulässig, diese Dokumentation in irgendeiner Weise zu verändern oder umzugestalten. Die Anleitung muss gedruckt und so verwendet werden, wie sie in Bezug zum Produkt steht. Die aktuellste Version der Bedienungsanleitung finden Sie auf der Website von Jula.

Jula AB pidättää oikeuden tehdä tuoteeseen muutoksia. Jula AB:llä on tämän dokumentaation tekijänoikeus. Tätä dokumentaatiota ei saa muuttaa millään tavalla ja käyttöopas on tulostettava ja sitä on käytettävä sellaisena kuin se on tämän tuotteen kanssa. Käyttöohjeiden uusin versio löytyy Julan verkkosivustolta.

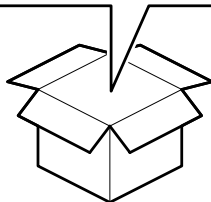
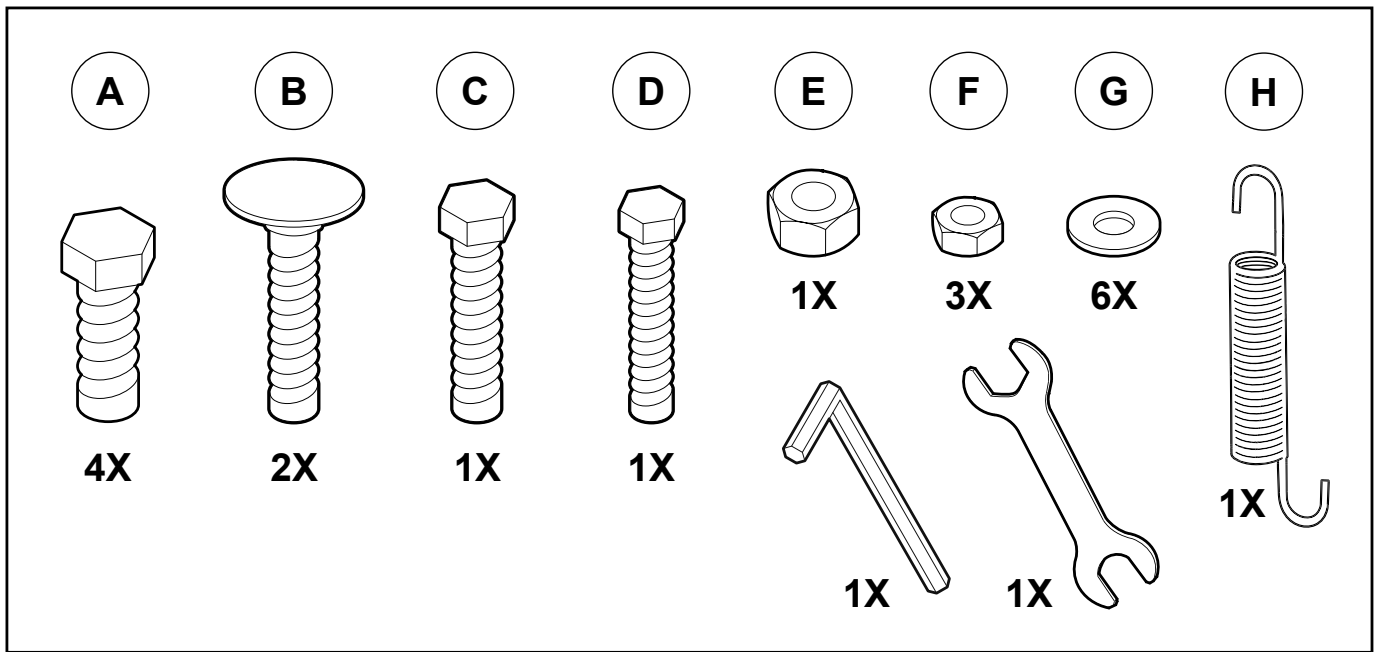
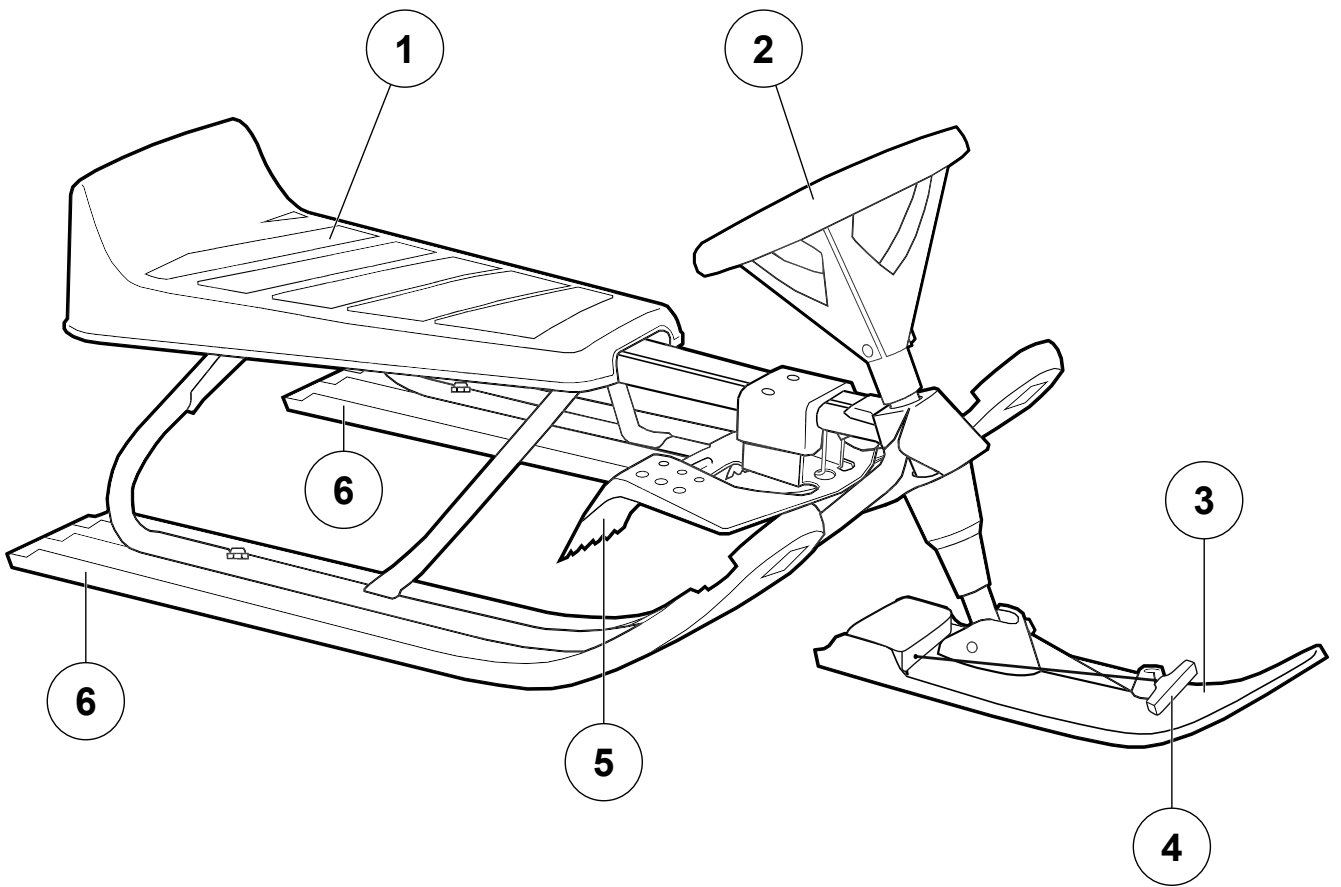
Jula AB se réserve le droit d'apporter des modifications au produit. Jula AB revendique les droits d'auteur sur cette documentation. Il est interdit de modifier ou d'altérer cette documentation de quelque manière que ce soit et le manuel doit être imprimé et utilisé tel quel en relation avec le produit. Pour obtenir la dernière version des instructions d'utilisation, consultez le site Web de Jula.

Jula AB behoudt zich het recht voor om wijzigingen aan het product aan te brengen. Jula AB claimt het copyright op deze documentatie. Het is niet toegestaan om deze documentatie op welke manier dan ook te wijzigen of te veranderen. De handleiding moet worden afgedrukt en gebruikt zoals deze in relatie tot het product staat. Raadpleeg de Jula-website voor de laatste versie van de bedieningsinstructies.

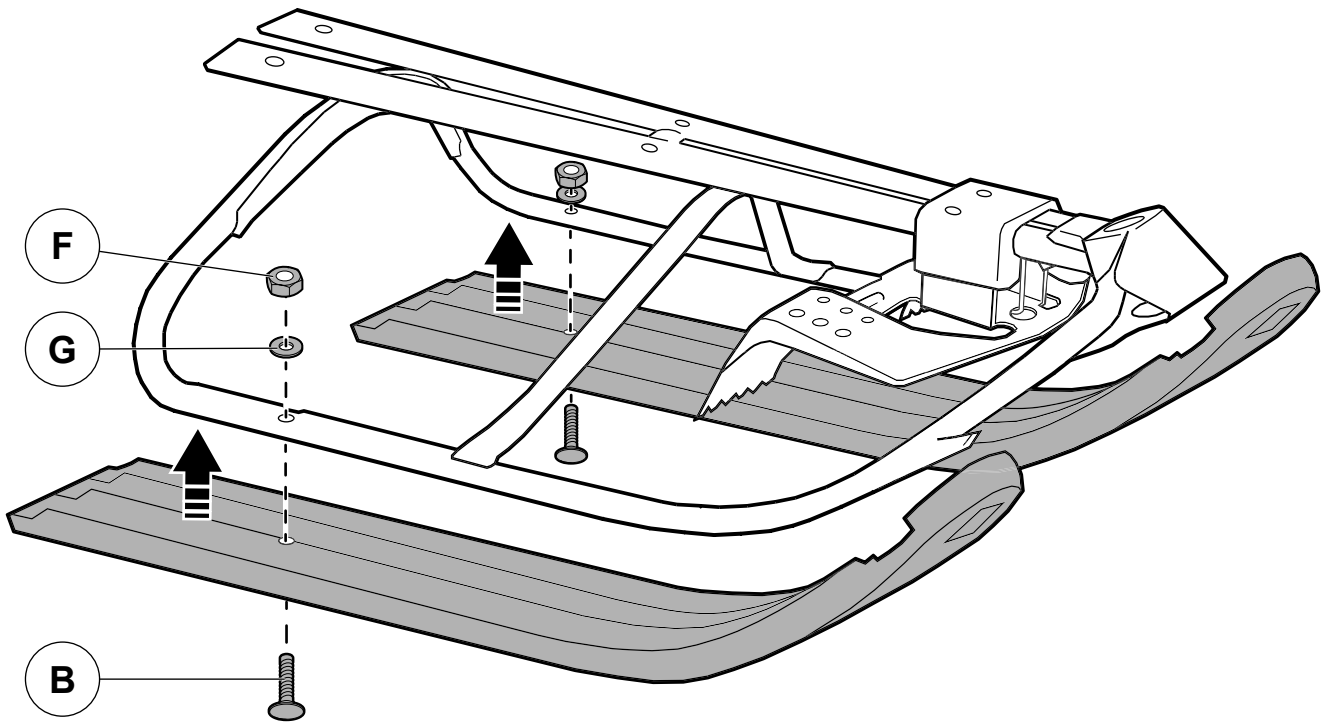
WWW.JULA.COM

© JULA AB 2026-05-12

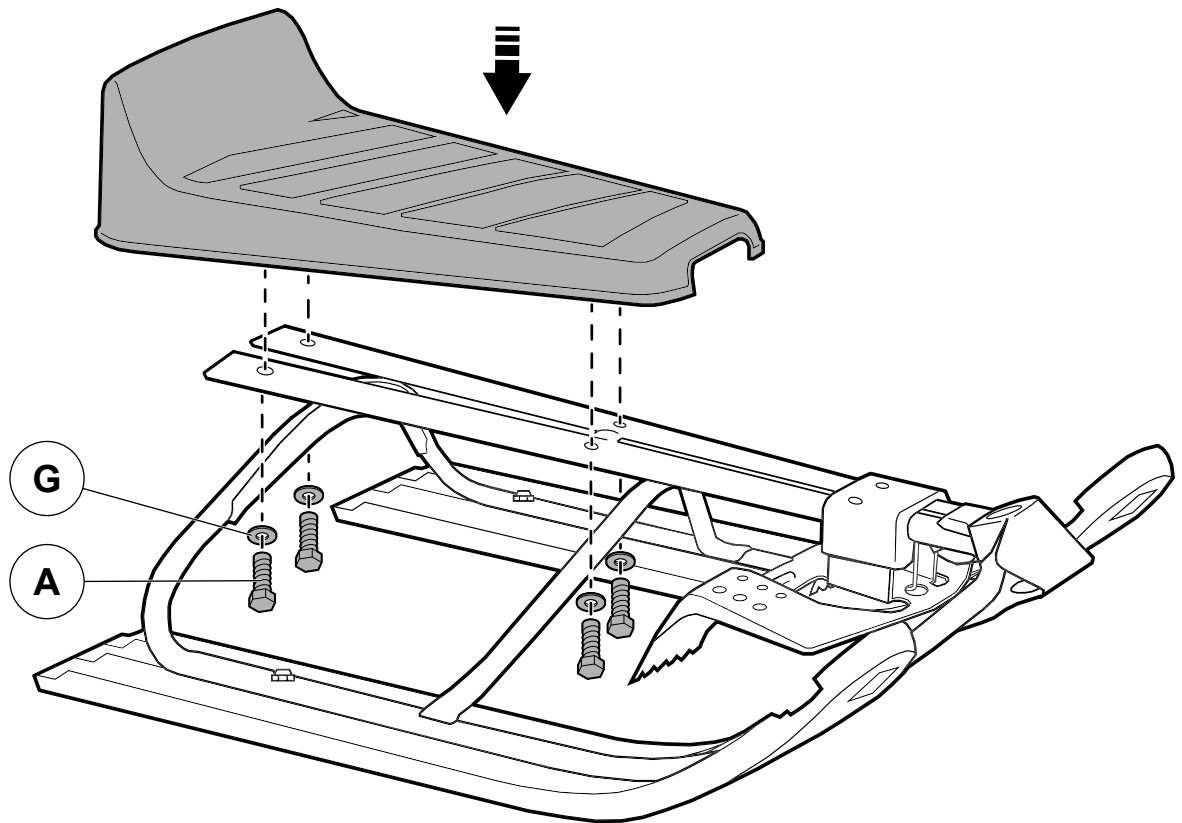
JULA AB
BOX 363, 532 24 SKARA, SWEDEN



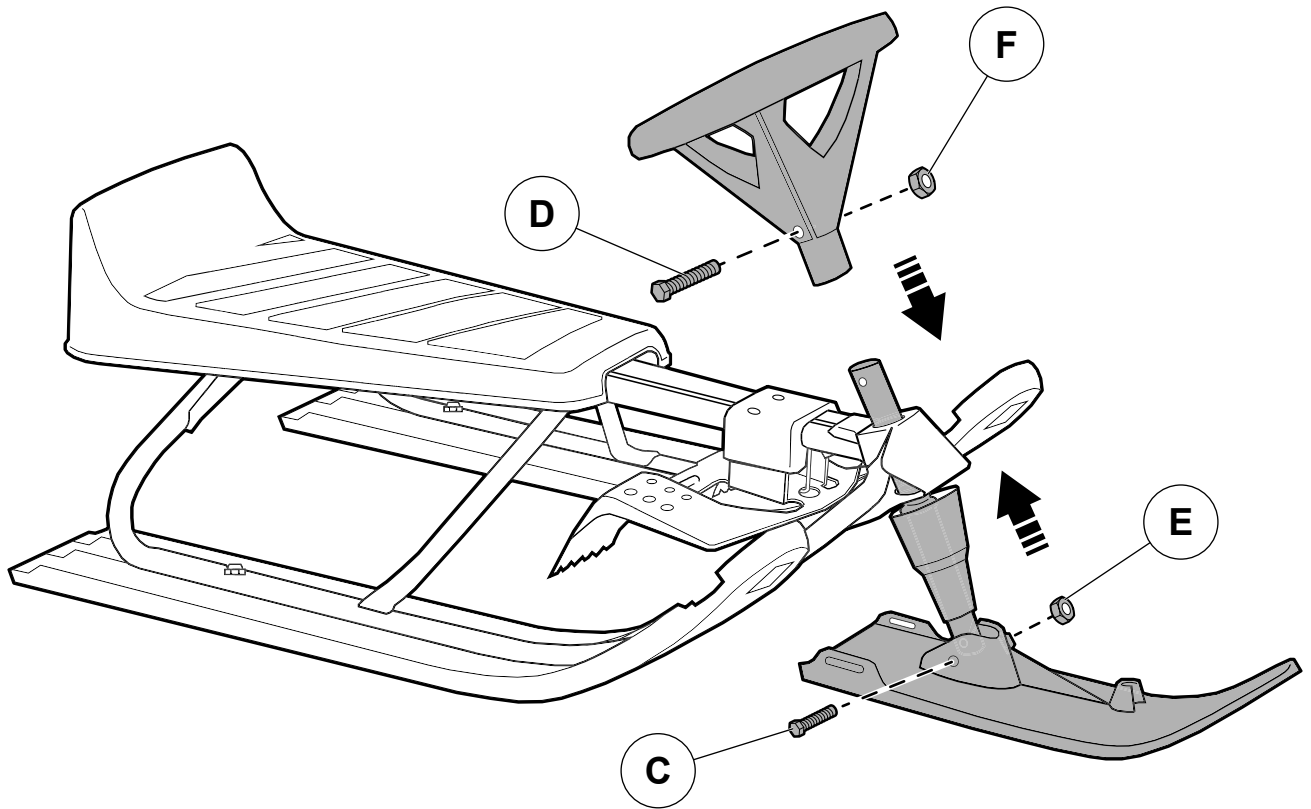
1



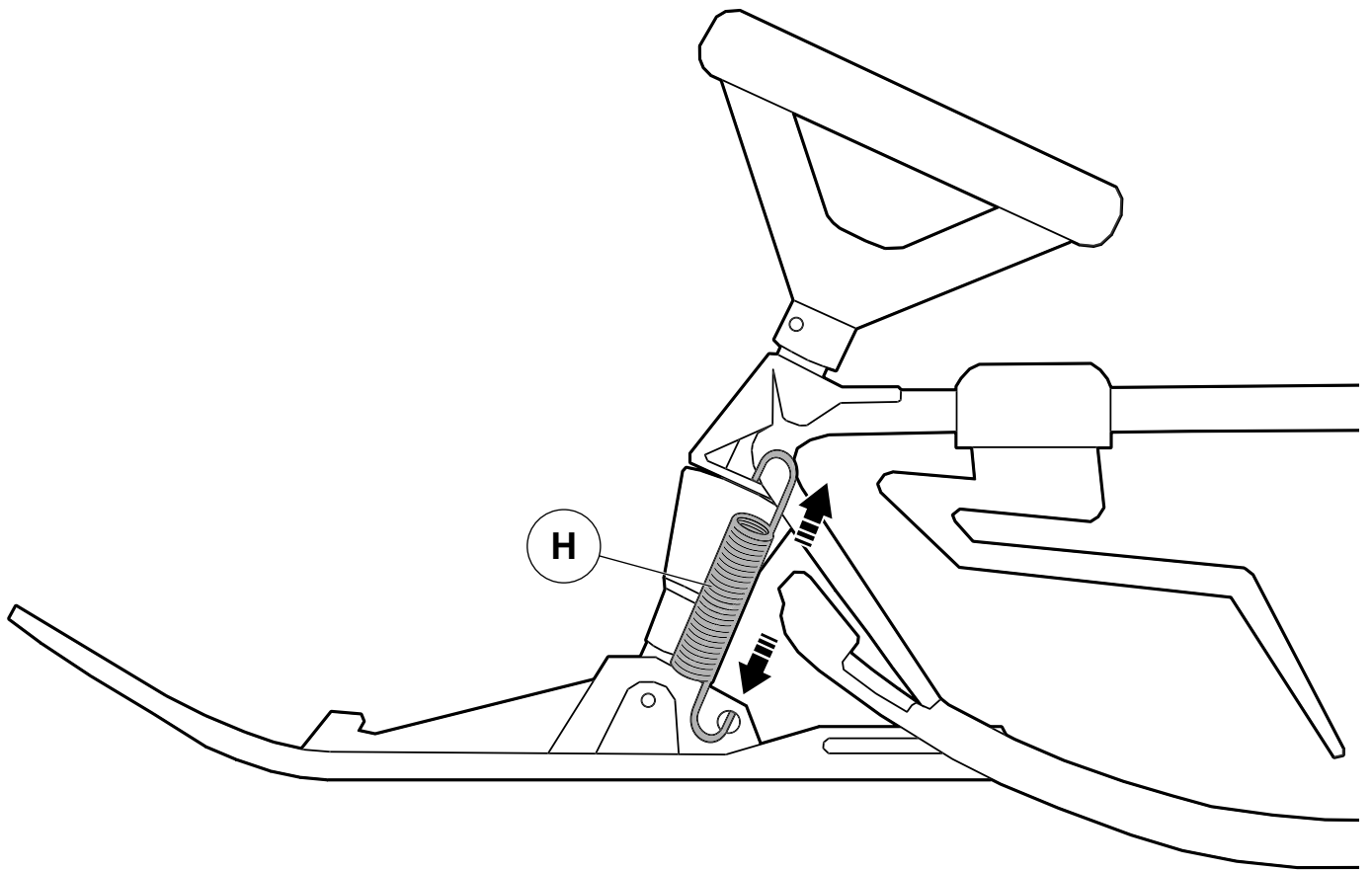
2



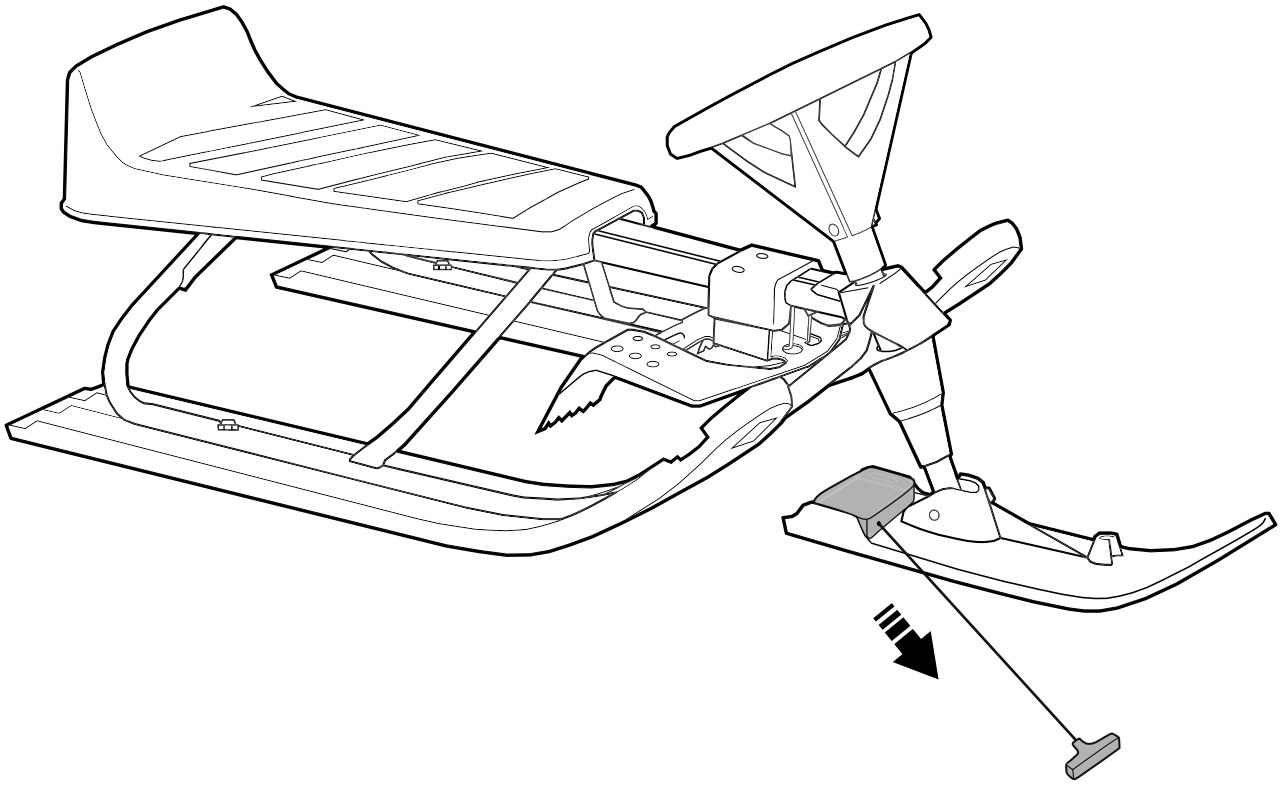
3



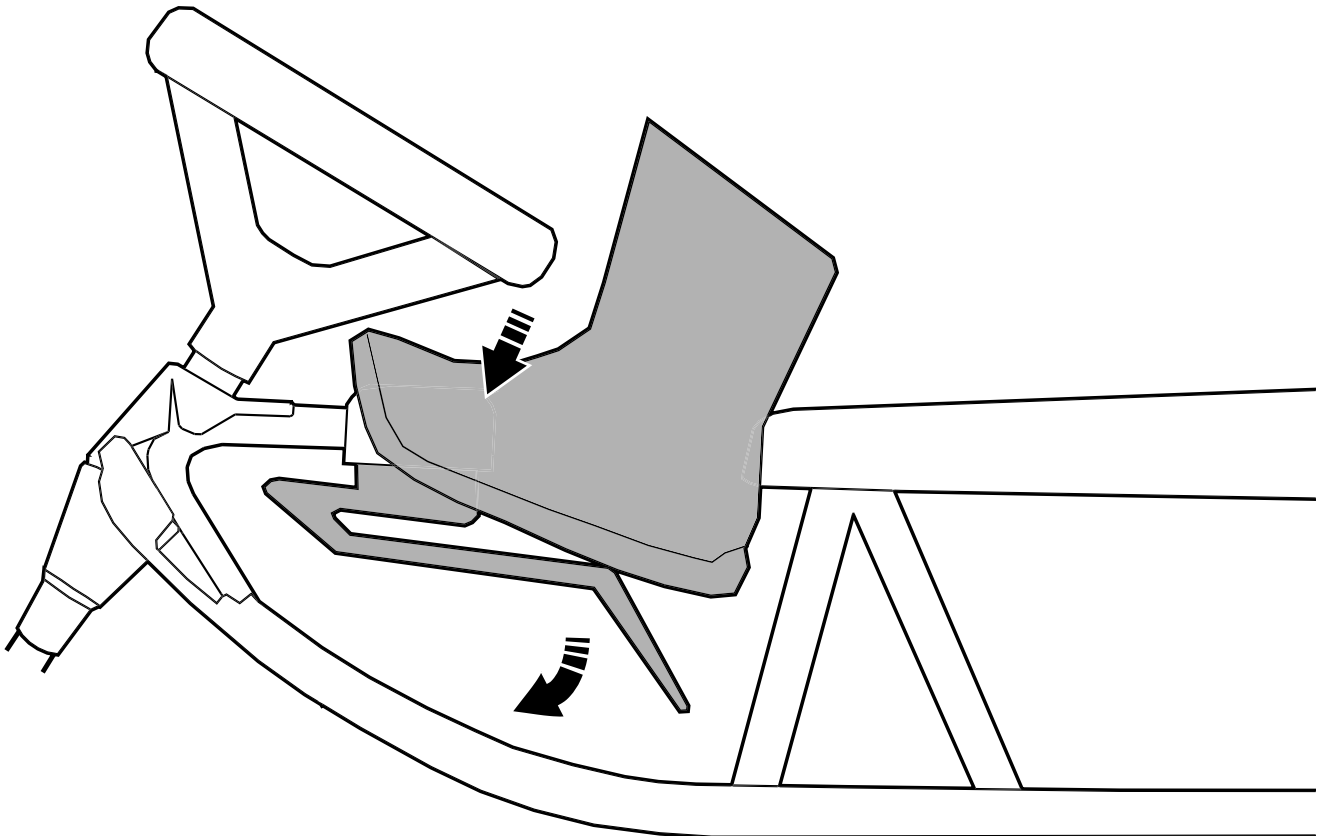
4



5



6







1 Introduction

1.1 The product

The product is a snow sled for children with a steering wheel and a foot brake.

1.2 Symbols

	Read the operating instructions carefully and make sure that you understand the instructions before you use the product. Save the instructions for future reference.
	Discarded product must be recycled according to current regulations.
	This product complies with applicable EU directives and regulations.
	Warning! The product is not suitable for children under 3 years of age.

1.3 Product overview

1. Seat
2. Steering wheel
3. Front ski
4. Pull cord
5. Brake
6. Side slides

2 Safety

2.1 Safety definitions

⚠ WARNING! If you do not obey these instructions, there is a risk of death or injury.

⚠ CAUTION! If you do not obey these instructions, there is a risk of damage to the product, other materials or the adjacent area.

NOTE! Information that is necessary in a given situation.

2.2 Safety instructions for operation

⚠ WARNING! If you do not obey these instructions, there is a risk of death or injury.

- Read and obey the WARNING instructions before operation.
- The product must only be used by children over the age 4 and under adult supervision.
- Do not use the product without wearing protection.
- Always wear a protective helmet and goggles.
- Do not wear loose clothing when you use the product.
- Do not use the product in slopes that have an angle of more than 30°.
- Do not tow the product behind a car or any other vehicle.
- Do not use the product if it is damaged.
- Do not make changes to the product.
- Use the product only for its specified function.

3 Assembly

- 1** Refer to the illustrations fig. 1-5 to assemble the product.
- 2** Do a check of the brakes. (Figure 6)

4 Storage

- If the product is not going to be used for a long period of time, keep the product in a clean and dry place, where children and pets do not have access.

5 Maintenance

5.1 To clean the product

- Clean the product with a moist cloth.

6 Discard

- Make sure that you follow local regulations when you discard the product. Do not burn the product.

7 Technical data





Specification	Value
Weight	6.9 kg
Dimensions (LxWxH)	115 x 50 x 38 cm

1 Inledning

1.1 Produkten

Produkten är en källa för barn med ratt och fotbroms.

1.2 Symboler

	Läs bruksanvisningen noggrant och se till att du förstår instruktionerna innan du börjar använda produkten. Spara bruksanvisningen för framtida bruk.
	Kasserad produkt måste återvinnas i enlighet med gällande förordningar.
	Denna produkt uppfyller tillämpliga EU-direktiv och -förordningar.
	Varning! Produkten är inte lämplig för barn under 3 år.

1.3 Produktöversikt

1. Säte
2. Ratt
3. Framskidor
4. Dragsnöre
5. Broms
6. Utdragsskenor på sidan

2 Säkerhet

2.1 Säkerhetsdefinitioner

⚠ VARNING! Om du inte följer dessa instruktioner finns det risk för personskada eller dödsfall.

⚠ FÖRSIKTIGHET! Om du inte följer dessa instruktioner finns det risk för att du skadar produkten, andra material eller det närliggande området.

OBS! Information som är nödvändig i en specifik situation.

2.2 Säkerhetsinstruktioner för användning

⚠ VARNING! Om du inte följer dessa instruktioner finns det risk för personskada eller dödsfall.

- Läs och följ varningsanvisningarna innan användning.
- Produkten får endast användas av barn över 4 år och under uppsikt av en vuxen.
- Använd inte produkten utan att bära skyddsutrustning.
- Använd alltid skyddshjälm och skyddsglasögon.
- Bär inte löst sittande kläder när du använder produkten.
- Använd inte produkten i backar som har en vinkel på mer än 30°.
- Bogsära inte produkten bakom en bil eller något annat fordon.
- Använd inte produkten om den är skadad.
- Gör inga ändringar på produkten.
- Använd endast produkten för dess avsedda ändamål.

3 Montering

- 1 Se bilderna 1-5 för att montera produkten.
- 2 Kontrollera bromsarna. (Bild 6)

4 Förvaring

- Om produkten inte ska användas under en längre tid ska den förvaras på en ren och torr plats, utom räckhåll för barn och husdjur.

5 Underhåll

5.1 Att rengöra produkten

- Rengör produkten med en fuktig trasa.

6 Kassering

- Se till att du följer lokala bestämmelser när du kasserar produkten. Elda inte upp produkten.

7 Tekniska data





Specifikation	Värde
Vikt	6,9 kg
Mått (LxBxH)	115 x 50 x 38 cm

1 Introduksjon

1.1 Produktet

Produktet er en kjelke for barn med ratt og fotbrems.

1.2 Symboler

	Les bruksanvisningen nøye og forsikre deg om at du har forstått den før du tar produktet i bruk. Ta vare på bruksanvisningen til senere bruk.
	Kassert produkt må gjenvinnes i henhold til gjeldende lover og regler.
	Dette produktet er i samsvar med gjeldende EU-direktiver og -forskrifter.
	Advarsel! Produktet er ikke egnet for barn under 3 år.

1.3 Produktoversikt

1. Sete
2. Ratt
3. Ski foran
4. Treksnor
5. Brems
6. Sidemeier

2 Sikkerhet

2.1 Sikkerhetsspesifikasjoner

⚠ ADVARSEL! Hvis du ikke følger disse instruksjonene, er det fare for død eller personskafe.

⚠ FORSIKTIG! Hvis du ikke følger disse instruksjonene, er det fare for skade på produktet, annet materiell eller på omgivelsene.

MERK! Informasjon som er nødvendig i en gitt situasjon.

2.2 Sikkerhetsinstruksjoner for bruk

⚠ ADVARSEL! Hvis du ikke følger disse instruksjonene er det fare for død eller skade.

- Les og følg advarselsinstruksjonene før bruk.
- Produktet må kun brukes av barn over 4 år og under oppsyn av en voksen.
- Ikke bruk produktet uten å bruke beskyttelse.
- Bruk alltid hjelm og vernebriller.
- Ikke bruk løse klær når du bruker produktet.
- Ikke bruk produktet i skråninger som har en vinkel på mer enn 30°.
- Ikke tau produktet bak en bil eller et annet kjøretøy.
- Ikke bruk produktet hvis det er skadet.
- Ikke gjør endringer på produktet.
- Bruk produktet kun til det som det er beregnet på.

3 Montering

- 1 Se illustrasjonene i fig. 1-5 for å montere produktet.
- 2 Kontroller bremsene. (Figur 6)

4 Oppbevaring

- Dersom produktet ikke skal brukes over en lengre periode, oppbevar produktet på et rent og tørt sted utilgjengelig for barn og kjæledyr.

5 Vedlikehold

5.1 Rengjøring av produktet

- Rengjør produktet regelmessig med en fuktig klut.

6 Kassering

- Følg lokale forskrifter når du avhender produktet. Produktet må ikke brennes.

7 Tekniske data





Spesifikasjoner	Verdi
Vekt	6,9 kg
Dimensjoner (LxBxH)	115 x 50 x 38 cm

1 Indledning

1.1 Produktet

Produktet er en bobsæde til børn med rat og fodbremse.

1.2 Symboler

	Læs betjeningsvejledningen omhyggeligt, og vær sikker på, du forstår den, før du tager produktet i brug. Gem betjeningsvejledningen til senere brug.
	Produktet skal bortskaffes i henhold til gældende regler.
	Produktet overholder gældende EU-direktiver og -forordninger.
	Advarsel! Produktet er ikke egnet til børn under 3 år.

1.3 Produktoversigt

1. Sæde
2. Rat
3. Forreste mede
4. Træksnor
5. Bremse
6. Sidemeder

2 Sikkerhed

2.1 Sikkerhedsdefinitioner

⚠ ADVARSEL! Manglende overholdelse af denne vejledning kan medføre fare for død eller personskade.

⚠ FORSIGTIG! Manglende overholdelse af denne vejledning kan medføre skader på produktet, andre materialer eller det omgivende område.

BEMÆRK! Information der er nødvendig i bestemte situationer.

2.2 Sikkerhedsanvisninger for brug

⚠ ADVARSEL! Manglende overholdelse af disse anvisninger kan medføre død eller personskade.

- Læs og følg advarslerne før brug.
- Produktet må kun bruges af børn over 4 år og under opsyn af en voksen.
- Brug ikke produktet uden at bære beskyttelse.
- Brug altid beskyttelseshjelm og -briller.
- Bær ikke løstsiddende tøj, når du bruger produktet.
- Brug ikke produktet på skråninger, der har en hældning på mere end 30°.
- Bugser ikke produktet bag en bil eller et andet køretøj.
- Brug ikke produktet, hvis det er beskadiget.
- Foretag ikke ændringer på produktet.
- Brug kun produktet til den angivne funktion.

3 Samlevejledning

- 1 Se illustrationerne i figur 1-5 for, hvordan man samler produktet.
- 2 Kontroller bremserne. (Figur 6)

4 Opbevaring

- Hvis produktet ikke skal bruges i længere tid, skal det opbevares et rent og tørt sted, hvor det er utilgængeligt for børn og kæledyr.

5 Vedligeholdelse

5.1 Sådan rengøres produktet

- Rengør produktet regelmæssigt med en fugtig klud.

6 Bortskaffelse

- Følg de lokale regler ved bortskaffelse af produktet. Brænd ikke produktet.

7 Tekniske data





Specifikation	Værdi
Vægt	6,9 kg
Mål (L x B x H)	115 x 50 x 38 cm

1 Wprowadzenie

1.1 Produkt

Produkt to nartosanki dla dzieci z kierownicą i hamulcem nożnym.

1.2 Symbole

	Przed użyciem produktu należy dokładnie i ze zrozumieniem przeczytać tę instrukcję obsługi. Zachowaj instrukcję na przyszłość.
	W przypadku utylizacji produkt należy przekazać do recyklingu zgodnie z obowiązującymi przepisami.
	Niniejszy produkt spełnia wymagania stosownych dyrektyw i rozporządzeń unijnych.
	Ostrzeżenie! Produkt nie jest odpowiedni dla dzieci poniżej 3 lat.

1.3 Przegląd produktu

1. Siedzisko
2. Kierownica
3. Przednia narta
4. Linka do ciągnięcia
5. Hamulec
6. Boczne płozy

2 Bezpieczeństwo

2.1 Definicje dotyczące bezpieczeństwa

⚠ OSTRZEŻENIE! W razie niestosowania się do niniejszej instrukcji zachodzi ryzyko śmierci lub obrażeń ciała.

⚠ PRZESTROGA! W razie niestosowania się do niniejszej instrukcji zachodzi ryzyko uszkodzenia produktu lub innych przedmiotów w jego pobliżu.

UWAGA! Informacje istotne w konkretnej sytuacji.

2.2 Instrukcja bezpiecznej obsługi

⚠ OSTRZEŻENIE! W razie niestosowania się do niniejszej instrukcji zachodzi ryzyko śmierci lub obrażeń ciała.

- Przed użyciem produktu zapoznaj się z ostrzeżeniami w niniejszej instrukcji, a następnie stosuj się do nich podczas używania.
- Produkt może być używany wyłącznie przez dzieci powyżej 4. roku życia pod nadzorem dorosłych.
- Nie używaj produktu bez stosowania środków ochrony.
- Zawsze noś kask ochronny i okulary ochronne.
- Podczas użytkowania produktu nie noś luźnej odzieży.
- Nie używaj produktu na zboczach o kącie nachylenia większym niż 30°.
- Nie holuj produktu za samochodem ani żadnym innym pojazdem.
- Nie używaj produktu, jeśli jest uszkodzony.
- Nie wolno wprowadzać zmian w produkcie.
- Produktu można używać wyłącznie zgodnie z jego przeznaczeniem.

3 Montaż

- 1 Aby zmontować produkt, zapoznaj się z ilustracjami na rys. 1-5.
- 2 Sprawdź hamulce. (Rysunek 6)

4 Przechowywanie

- Produkt, który nie będzie używany przez długi czas, należy przechowywać w czystym i suchym miejscu niedostępnym dla dzieci i zwierząt.

5 Konserwacja

5.1 Czyszczenie produktu

- Czyść produkt wilgotną szmatką.

6 Utylizacja

- Pamiętaj, aby postępować zgodnie z lokalnymi przepisami dotyczącymi utylizacji. Nie spalaj produktu.

7 Dane techniczne





Specyfikacja	Wartość
Masa	6,9 kg
Wymiary (dł. x szer. x wys.)	115 x 50 x 38 cm

1 Einführung

1.1 Das Produkt

Bei dem Produkt handelt es sich um einen Schlitten für Kinder mit einem Lenkrad und einer Fußbremse.

1.2 Symbole

	Lesen Sie die Bedienungsanleitung sorgfältig durch und stellen Sie sicher, dass Sie die Anweisungen verstanden haben, bevor Sie das Produkt verwenden. Bewahren Sie die Anweisungen zum späteren Nachschlagen auf.
	Zur Entsorgung muss das Produkt gemäß den geltenden Vorschriften recycelt werden.
	Dieses Produkt entspricht den geltenden EU-Richtlinien und -Vorschriften.
	Warnung! Das Produkt ist nicht für Kinder unter 3 Jahren geeignet.

1.3 Produktübersicht

1. Sitz
2. Lenkrad
3. Vorderseite Ski
4. Zugschnur
5. Bremse
6. Seitenski

2 Sicherheit

2.1 Sicherheitshinweise

⚠️ WARNUNG! Wenn Sie diese Anweisungen nicht befolgen, besteht Lebens- und Verletzungsgefahr.

⚠️ ACHTUNG! Wenn Sie diese Anweisungen nicht befolgen, besteht die Gefahr, dass das Produkt, andere Materialien oder der angrenzende Bereich beschädigt werden.

HINWEIS! Informationen, die in einer bestimmten Situation notwendig sind.

2.2 Sicherheitshinweise für die Bedienung

⚠️ WARNUNG! Wenn Sie diese Anweisungen nicht befolgen, besteht Lebens- und Verletzungsgefahr.

- Lesen und beachten Sie die Warnhinweise vor dem Betrieb.
- Das Produkt darf nur von Kindern ab 4 Jahren und unter Aufsicht von Erwachsenen verwendet werden.
- Verwenden Sie das Produkt nicht ohne Schutzkleidung.
- Tragen Sie immer einen Schutzhelm und eine Schutzbrille.
- Tragen Sie keine weite Kleidung, wenn Sie das Produkt verwenden.
- Verwenden Sie das Produkt nicht an Hängen, die einen Winkel von mehr als 30° aufweisen.
- Ziehen Sie das Produkt nicht hinter einem Auto oder einem anderen Fahrzeug her.
- Verwenden Sie das Produkt niemals, wenn es defekt ist.
- Nehmen Sie keine Änderungen an dem Produkt vor.
- Verwenden Sie das Produkt nur für die angegebene Funktion.

3 Montage

- 1 Sehen Sie sich die Abbildungen in Abb. 1-5 an, um das Produkt zusammenzubauen.
- 2 Überprüfen Sie die Bremsen. (Abbildung 6)

4 Lagerung

- Wenn das Produkt längere Zeit nicht verwendet wird, lagern Sie es an einem sauberen und trockenen Ort, außerhalb der Reichweite von Kindern und Haustieren.

5 Reinigung

5.1 So reinigen Sie das Produkt

- Reinigen Sie das Produkt mit einem feuchten Tuch.

6 Entsorgung

- Stellen Sie sicher, dass Sie die örtlichen Vorschriften befolgen, wenn Sie das Produkt entsorgen. Produkt nicht verbrennen.

7 Technische Daten





Spezifikation	Wert
Gewicht	6,9 kg
Abmessungen (L x B x H)	115 x 50 x 38 cm

1 Johdanto

1.1 Tuote

Tuote on lasten rattikelkka, jossa on ohjauspyörä ja jalkajarru.

1.2 Symbolit

	Lue käyttöohjeet huolellisesti ja varmista ennen tuotteen käytön aloittamista, että olet ymmärtänyt ohjeet. Säilytä ohjeet myöhempää käyttöä varten.
	Kierrätä käytöstä poistettu tuote voimassa olevien määräysten mukaisesti.
	Tämä tuote on sovellettavien EU:n direktiivien ja säädösten mukainen.
	Varoitus! Tuote ei sovellu alle kolmevuotiaalle lapsille.

1.3 Tuotteen yleiskuvas

1. Istuin
2. Ohjauspyörä
3. Etusuksi
4. Vetonaru
5. Jarru
6. Sivusukset

2 Turvallisuus

2.1 Turvallisuusmääräykset

VAROITUS! Jos näitä ohjeita ei noudateta, seurauksena voi olla kuolema tai vammautuminen.

VAROITUS! Jos näitä ohjeita ei noudateta, tuote, muut materiaalit tai ympäröivä alue voivat vahingoittua.

HUOM.! Välttämättömiä tietoja tiettyihin tilanteisiin.

2.2 Käytön turvaohjeet

VAROITUS! Jos näitä ohjeita ei noudateta, seurauksena voi olla kuolema tai vammautuminen.

- Lue VAROITUSMERKINNÄT ja noudata niitä ennen käyttöä.
- Tuotetta saavat käyttää vain yli neljävuotiaat lapset aikuisen valvonnassa.
- Älä käytä tuotetta ilman suojaimia.
- Käytä aina suojakypärää ja suojalaseja.
- Älä käytä löysiä vaatteita, kun käytät tuotetta.
- Älä käytä tuotetta rinteessä, jonka kulma on yli 30°.
- Älä hinaa tuotetta auton tai muun ajoneuvon perässä.
- Älä käytä tuotetta, jos se on vaurioitunut.
- Älä tee tuotteeseen muutoksia.
- Käytä tuotetta vain käyttötarkoituksensa mukaisesti.

3 Kokoaminen

- 1 Kokoa tuote kuvien 1-5 mukaisesti.
- 2 Tarkista jarrut. (Kuva 6)

4 Säilyttäminen

- Jos tuotetta ei käytetä pitkään aikaan, säilytä sitä puhtaassa ja kuivassa paikassa lasten ja lemmikkieläinten ulottumattomissa.

5 Huolto

5.1 Tuotteen puhdistaminen

- Puhdista tuote kostealla liinalla.

6 Hävittäminen

- Varmista, että hävität tuotteen paikallisten määräysten mukaisesti. Älä polta tuotetta.

7 Tekniset tiedot





Tekniset tiedot	Arvo
Paino	6,9 kg
Mitat (P x L x S)	115 x 50 x 38 cm

1 Introduction

1.1 Le produit

Le produit est un toboggan pour enfants avec un volant et un frein à pied.

1.2 Symboles

	Lisez attentivement le mode d'emploi et veillez à bien en comprendre les instructions avant d'utiliser le produit. Conservez le mode d'emploi pour toute référence ultérieure.
	Les produits mis au rebut doivent être recyclés conformément à la réglementation en vigueur.
	Ce produit est conforme aux directives et réglementations européennes en vigueur.
	Avertissement ! Le produit ne convient pas aux enfants de moins de 3 ans.

1.3 Présentation du produit

1. Siège
2. Volant
3. Ski avant
4. Cordon de traction
5. Frein
6. Glissières latérales

2 Sécurité

2.1 Définitions relatives à la sécurité

⚠ AVERTISSEMENT ! Le non-respect de ces instructions fait courir un risque de mort ou de blessure.

⚠ ATTENTION ! Le non-respect des présentes instructions fait courir un risque d'endommagement du produit, de tout autre matériel ou de la zone adjacente.

REMARQUE ! Informations nécessaires dans une situation donnée.

2.2 Consignes de sécurité pour le fonctionnement

⚠ AVERTISSEMENT ! Le non-respect de ces instructions peut entraîner un risque de mort ou de blessures.

- Veuillez lire et respecter les instructions d'avertissement avant l'utilisation.
- Le produit ne doit être utilisé que par des enfants de plus de 4 ans et sous la surveillance d'un adulte.
- N'utilisez pas le produit sans porter de protection.
- Portez toujours un casque et des lunettes de protection.
- Ne portez pas de vêtements amples lorsque vous utilisez le produit.
- N'utilisez pas le produit dans des pentes dont l'angle est supérieur à 30°.
- Ne remorquez pas le produit derrière une voiture ou tout autre véhicule.
- N'utilisez pas le produit s'il est endommagé.
- N'apportez aucune modification au produit.
- Utilisez le produit uniquement pour sa fonction prévue.

3 Montage

- 1 Reportez-vous aux illustrations de la fig. 1-5 pour assembler le produit.
- 2 Vérifiez les freins. (Figure 6)

4 Stockage

- Si le produit n'est pas utilisé pendant une longue période, rangez-le dans un endroit propre et sec, hors de la portée des enfants et des animaux domestiques.

5 Maintenance

5.1 Pour nettoyer le produit

- Nettoyez le produit à l'aide d'un chiffon humide.

6 Mise au rebut

- Veillez à respecter la réglementation locale quand vous mettez le produit au rebut. Ne brûlez pas le produit.

7 Données techniques

Spécifications	Valeur
Poids	6,9 kg
Dimensions (L x l x H)	115 x 50 x 38 cm

1 Inleiding

1.1 Het product

Het product is een kinderslee met een stuur en voetrem.

1.2 Symbolen

	Lees de gebruiksaanwijzing zorgvuldig door en zorg ervoor dat u de instructies begrijpt voordat u het product gebruikt. Bewaar de gebruiksaanwijzing voor toekomstig gebruik.
	Een afgedankt product moet worden gerecycled volgens de geldende regelgeving.
	Dit product voldoet aan de geldende EU-richtlijnen en -regelgeving.
	Waarschuwing! Het product is niet geschikt voor kinderen jonger dan 3 jaar.

1.3 Productoverzicht

1. Zitting
2. Stuur
3. Voorste ski
4. Trekkoord
5. Rem
6. Zijglijders

2 Veiligheid

2.1 Definities van veiligheid

⚠ WAARSCHUWING! Als u zich niet aan deze voorschriften houdt, kan dat leiden tot (dodelijk) letsel.

⚠ VOORZICHTIG! Als u zich niet aan deze voorschriften houdt, kan dat leiden tot schade aan het product, overige materialen of de nabije omgeving.

LET OP! Informatie die in een bepaalde situatie noodzakelijk is.

2.2 Veiligheidsvoorschriften voor gebruik

⚠ WAARSCHUWING! Als u zich niet aan deze voorschriften houdt, kan dat leiden tot (dodelijk) letsel.

- Lees en volg de waarschuwingsinstructies voor gebruik.
- Het product mag alleen worden gebruikt door kinderen ouder dan 4 jaar en onder toezicht van een volwassene.
- Gebruik het product niet zonder het dragen van bescherming.
- Draag altijd een beschermende helm en bril.
- Draag geen losse kleding wanneer u het product gebruikt.
- Gebruik het product niet op hellingen met een hoek van meer dan 30°.
- Sleep het product niet achter een auto of ander voertuig.
- Gebruik het product niet als het is beschadigd.
- Breng geen wijzigingen aan in het product.
- Gebruik het product alleen voor de beoogde functie.

3 Montage

- 1 Raadpleeg de afbeeldingen 1-5 om het product in elkaar te zetten.
- 2 Controleer de remmen. (Afbeelding 6)

4 Opbergen

- Als het product gedurende lange tijd niet wordt gebruikt, bewaar het dan op een schone en droge plaats waar kinderen en huisdieren geen toegang hebben.

5 Onderhoud

5.1 Het product schoonmaken

- Maak het product schoon met een vochtige doek.

6 Afvoeren

- Volg de lokale voorschriften wanneer u het product afvoert. Verbrand het product niet.

7 Technische gegevens

Specificaties	Waarde
Gewicht	6,9 kg
Afmetingen (LxBxH)	115 x 50 x 38 cm

KAYOVA

www.jula.com