



FOLDING BENCH

OPERATING INSTRUCTIONS - Original instructions

**SV HOPFÄLLBAR BÄNK
BRUKSANVISNING**
Översättning av originalinstruktioner

**NO SAMMENLEGGBAR BENK
BETJENINGSANVISNINGER**
Oversettelse av originalinstruksjonene

**DA SAMMENKLAPPELIG BÆNK
BETJENINGSVEJLEDNING**
Oversættelse af den originale vejledning

**PL SKŁADANA ŁAWKA
INSTRUKCJA OBSŁUGI**
Przekład instrukcji oryginalnej

**DE KLAPPBANK
BEDIENUNGSANLEITUNG**
Übersetzung der Originalanleitung

**FI KOKOONTAITTUVA PENKKI
KÄYTTÖOHJE**
Alkuperäisten ohjeiden käännös

**FR BANC PLIABLE
INSTRUCTIONS D'UTILISATION**
Traduction des instructions d'origine

**NL BANK INKLAPBAAR
BEDIENINGSINSTRUCTIES**
Vertaling van de originele instructies

Jula AB förbehåller sig rätten att göra ändringar på produkten. Jula AB innehar upphovsrätten till denna dokumentation. Det är inte tillåtet att modifiera eller ändra denna dokumentation på något sätt och bruksanvisningen ska skrivas ut och användas som den är i förhållande till produkten. Se Julas webbplats för den senaste versionen av bruksanvisningen.

Jula AB forbeholder seg retten til å endre produktet. Jula AB innehar opphavsretten til denne dokumentasjonen. Det er ikke tillatt å modifisere eller endre denne dokumentasjonen på noen som helst måte, og håndboken skal trykkes og brukes som den er i forhold til produktet. For siste versjon av betjeningsanvisningene, se Julas nettsider.

Jula AB forbeholder sig retten til at ændre produktet. Jula AB har ophavsretten til denne dokumentation. Det er ikke tilladt at modificere eller ændre denne dokumentation på nogen måde, og manualen skal printes og bruges som den er i forhold til produktet. For den seneste version af betjeningsvejledningen, se Julas hjemmeside.

Jula AB zastrzega sobie prawo do wprowadzania zmian w produkcie. Jula AB zastrzega sobie prawa autorskie do niniejszej dokumentacji. Dokumentacji nie wolno w żaden sposób modyfikować ani zmieniać, a instrukcję należy drukować i używać ją w odniesieniu do produktu w stanie niezmiennym. Najnowszą wersję instrukcji obsługi można znaleźć na stronie internetowej Jula.

Jula AB reserves the right to make changes to the product. Jula AB claims copyright on this documentation. It is not allowed to modify or alter this documentation in any way and the manual shall be printed and used as it is in relation to the product. For the latest version of operating instructions, refer to the Jula website.

Jula AB behält sich das Recht vor, Änderungen am Produkt vorzunehmen. Jula AB beansprucht die Urheberrechte an dieser Dokumentation. Es ist nicht zulässig, diese Dokumentation in irgendeiner Weise zu verändern oder umzugestalten. Die Anleitung muss gedruckt und so verwendet werden, wie sie in Bezug zum Produkt steht. Die aktuellste Version der Bedienungsanleitung finden Sie auf der Website von Jula.

Jula AB pidättää oikeuden tehdä tuotteeseen muutoksia. Jula AB:llä on tämän dokumentaation tekijänoikeus. Tätä dokumentaatiota ei saa muuttaa millään tavalla ja käyttöopas on tulostettava ja sitä on käytettävä sellaisena kuin se on tämän tuotteen kanssa. Käyttöohjeiden uusin versio löytyy Julan verkkosivustolta.

Jula AB se réserve le droit d'apporter des modifications au produit. Jula AB revendique les droits d'auteur sur cette documentation. Il est interdit de modifier ou d'altérer cette documentation de quelque manière que ce soit et le manuel doit être imprimé et utilisé tel quel en relation avec le produit. Pour obtenir la dernière version des instructions d'utilisation, consultez le site Web de Jula.

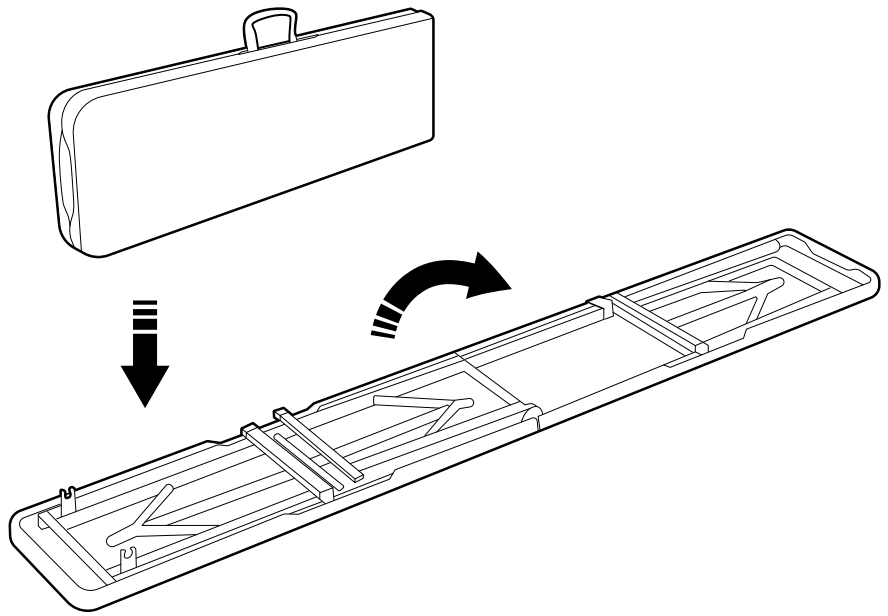
Jula AB behoudt zich het recht voor om wijzigingen aan het product aan te brengen. Jula AB claimt het copyright op deze documentatie. Het is niet toegestaan om deze documentatie op welke manier dan ook te wijzigen of te veranderen. De handleiding moet worden afgedrukt en gebruikt zoals deze in relatie tot het product staat. Raadpleeg de Jula-website voor de laatste versie van de bedieningsinstructies.

WWW.JULA.COM

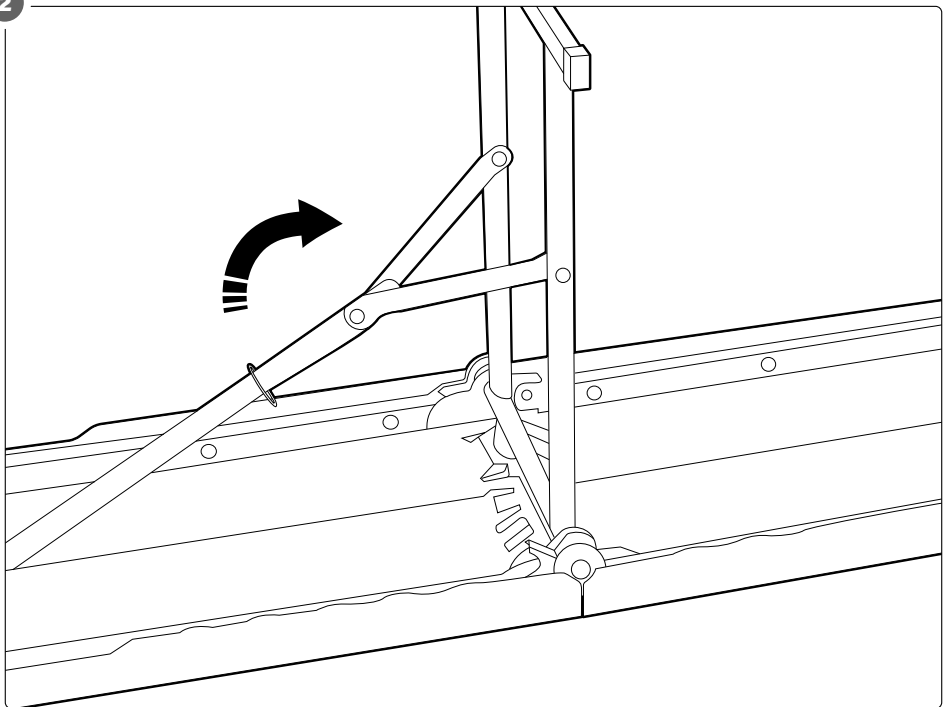
© JULA AB 2025-02-10

**JULA AB
BOX 363, 532 24 SKARA, SWEDEN**

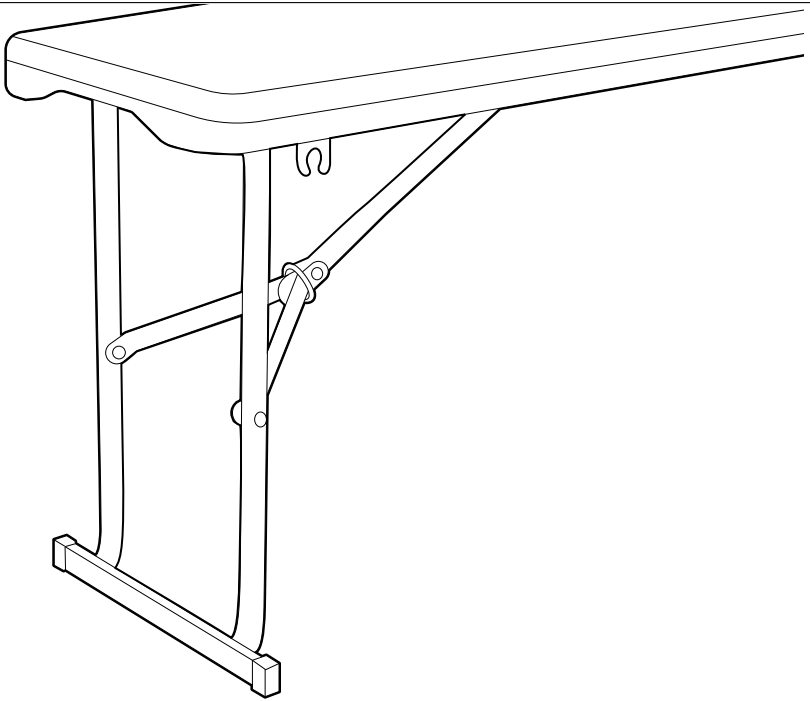
1



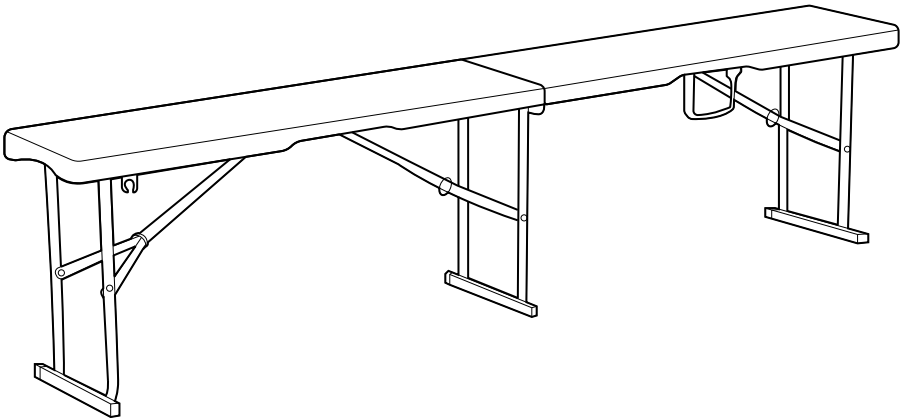
2



3



4





IMPORTANT, RETAIN FOR FUTURE REFERENCE: READ CAREFULLY

1 Introduction

1.1 The product

The product is a foldable bench for domestic and camping use.

1.2 Symbols

| | |
|--|--|
|  | Read the operating instructions carefully and make sure that you understand the instructions before you use the product. Save the instructions for future reference. |
|  | Discarded product must be recycled according to current regulations. |

2 Safety

2.1 Safety definitions

Warning! If you do not obey these instructions, there is a risk of death or injury.

Caution! If you do not obey these instructions, there is a risk of damage to the product, other materials or the adjacent area.

Note! Information that is necessary in a given situation.

2.2 Safety instructions for operation

- Read and obey the warning instructions before operation.
- Do not let children or persons who do not know the product to use it.
- Do not step on the product.
- Do not use sharp objects on the product.
- Make sure that the product is put on a stable ground.
- To prevent injury, do not put hands or feet between the folding mechanism of the product.
- Do not use the product if it is damaged.

- Do not make changes to the product.
- Use the product only for its specified function.

3 Assembly

3.1 To assemble the product

- 1 Put the product on a flat surface.
- 2 Follow the instructions shown in the illustrations. (Figure 1-4)

4 Storage

- Store the product in a dry storage area, under a tarp or furniture cover. Protected from direct sunlight and wet conditions.

5 Maintenance

- Clean the product with a damp cloth and a mild detergent.

6 Discard

- Make sure that you follow local regulations when you discard the product. Do not burn the product.

7 Technical data

| Specification | Value |
|-----------------------------|------------------|
| Dimensions folded (LxWxH) | 92 x 28 x 8 cm |
| Dimensions unfolded (LxWxH) | 182 x 28 x 43 cm |
| Max. load | 200 kg |
| Weight | 7.7 kg |



VIKTIGT, SPARA FÖR FRAMTIDA BRUK. LÄS NOGA

1 Inledning

1.1 Produkten

Produkten är en ihopfällbar bänk för hem och camping.

1.2 Symboler

| | |
|--|---|
|  | Läs bruksanvisningen noggrant och se till att du förstår instruktionerna innan du börjar använda produkten. Spara bruksanvisningen för framtida bruk. |
|  | Kasserad produkt ska återvinnas enligt gällande föreskrifter. |

2 Säkerhet

2.1 Säkerhetsdefinitioner

⚠ Varning! Om du inte följer dessa instruktioner finns det risk för personskada eller dödsfall.

⚠ Försiktighet! Om du inte följer dessa instruktioner finns det risk för att du skadar produkten, andra material eller det närliggande området.

Obs! Information som är nödvändig i en specifik situation.

2.2 Säkerhetsinstruktioner för användning

- Läs och följ varningsanvisningarna innan användning.
- Låt inte barn eller personer som inte vet hur man använder produkten använda den.
- Stå inte på produkten.
- Använd inte vassa föremål på produkten.
- Se till att produkten står på ett stabilt underlag.
- För att förhindra skador, placera inte händer eller fötter mellan produktens vikmekanism.
- Använd inte produkten om den är skadad.
- Gör inga ändringar på produkten.
- Använd endast produkten för dess avsedda ändamål.

3 Montering

3.1 Att montera produkten

- 1 Placera produkten på ett plant underlag.
- 2 Följ instruktionerna i bilderna. (Bild 1–4)

4 Förvaring

- Förvara produkten i ett torrt förvaringsutrymme, under en presenning eller ett möbelskydd. Skyddad från direkt solljus och fukt.

5 Underhåll

- Rengör produkten med en fuktig trasa och ett mildt rengöringsmedel.

6 Kassering

- Se till att du följer lokala bestämmelser när du kasserar produkten. Bränn inte produkten.

7 Tekniska data

| Specifikation | Värde |
|-------------------------|------------------|
| Mått, ihopfällt (LxBxH) | 92 x 28 x 8 cm |
| Mått, uppfällt (LxBxH) | 182 x 28 x 43 cm |
| Max belastning | 200 kg |
| Vikt | 7,7 kg |



VIKTIG, BEHOLD FOR FREMTIDIG REFERANSE: LES NØYE

1 Introduksjon

1.1 Produktet

Produktet er en sammenleggbar benk for bruk i hjemmet og på camping eller teltning.

1.2 Symboler

| | |
|--|---|
|  | Les bruksanvisningen nøye og forsikre deg om at du har forstått den før du tar produktet i bruk. Ta vare på bruksanvisningen til senere bruk. |
|  | Kassert produkt må resirkuleres i henhold til gjeldende lovgivning. |

2 Sikkerhet

2.1 Sikkerhetsdefinisjoner

⚠ Advarsel! Hvis du ikke følger disse instruksjonene, er det fare for død eller personskade.

⚠ Forsiktig! Hvis du ikke følger disse instruksjonene, er det fare for skade på produktet, annet materiell eller på omgivelsene.

Merk! Informasjon som er nødvendig i en gitt situasjon.

2.2 Sikkerhetsinstruksjoner for drift

- Les og følg advarselsinstruksjonene før bruk.
- Ikke la barn eller personer som ikke vet hvordan de skal betjene produktet, bruke det.
- Ikke tråkk på produktet.
- Ikke bruk skarpe gjenstander på produktet.
- Sørg for at produktet settes på et stabilt underlag.
- For å unngå skader må du ikke stikke hender eller føtter inn mellom foldemekanismen på produktet.
- Ikke bruk produktet hvis det er skadet.
- Ikke gjør endringer på produktet.
- Bruk produktet kun til det som det er beregnet på.

3 Montering

3.1 Montere produktet

- 1 Sett produktet på et flatt underlag.
- 2 Følg instruksjonene i illustrasjonene. (Figur 1–4)

4 Oppbevaring

- Oppbevar produktet på et tørt oppbevaringsrom, under en presenning eller et møbeltrekk. Hold produktet unna direkte sollys og våte forhold.

5 Vedlikehold

- Rengjør produktet med en fuktig klut og et mildt rengjøringsmiddel.

6 Avhending

- Følg lokale forskrifter når du avhender produktet. Produktet må ikke brennes.

7 Tekniske data

| Spesifikasjoner | Verdi |
|--------------------------|--------------|
| Mål, sammenslått (LxBxH) | 92x28x8 cm |
| Mål, utfoldet (LxBxH) | 182x28x43 cm |
| Maks. belastning | 200 kg |
| Vekt | 7,7 kg |

EN

SV

NO

DK

PL

DE

FI

FR

NL



VIGTIGT, GEM TIL FREMTIDIG BRUG: LÆS OMHYGGELIGT

1 Indledning

1.1 Produktet

Produktet er en sammenklappelig bænk til hjemme- og campingbrug.

1.2 Symboler

| | |
|--|--|
|  | Læs brugsanvisningen omhyggeligt, og vær sikker på, du forstår den, før du tager produktet i brug. Gem brugsanvisningen til senere brug. |
|  | Produktet skal bortskaffes i henhold til gældende regler. |

2 Sikkerhed

2.1 Sikkerhedsdefinitioner

⚠ Advarsel! Manglende overholdelse af disse anvisninger kan medføre død eller personskade.

⚠ Forsigtig! Manglende overholdelse af disse anvisninger kan medføre skader på produktet, andre materialer eller det omgivende område.

Bemærk! Information der er nødvendig i bestemte situationer.

2.2 Sikkerhedsanvisninger for brug

- Læs og følg advarslerne før brug.
- Lad ikke børn eller personer, der ikke kender produktet, bruge det.
- Træd ikke på produktet.
- Brug ikke skarpe genstande på produktet.
- Sørg for, at produktet står på en plan overflade.
- Undgå at placere hænder eller fødder mellem produktets foldemekanisme, da det kan føre til personskade.
- Brug ikke produktet, hvis det er beskadiget.

- Foretag ikke ændringer på produktet.
- Brug kun produktet til den angivne funktion.

3 Samlevejledning

3.1 Sådan samles produktet

- 1 Sæt produktet på en plan overflade.
- 2 Følg anvisningerne på illustrationerne. (Figur 1–4)

4 Opbevaring

- Opbevar produktet på et tørt sted under en presenning eller møbelovertræk, hvor det er beskyttet mod direkte sollys og fugt.

5 Vedligeholdelse

- Rengør produktet med en fugtig klud og et mildt rengøringsmiddel.

6 Bortskaffelse

- Sørg for at følge de lokale regler ved bortskaffelse af produktet. Brænd ikke produktet.

7 Tekniske data

| Specifikation | Værdi |
|--------------------------|------------------|
| Mål sammenfoldet (LxBxH) | 92 x 28 x 8 cm |
| Mål udfoldet (LxBxH) | 182 x 28 x 43 cm |
| Maks. belastning | 200 kg |
| Vægt | 7,7 kg |



WAŻNE, ZACHOWAJ DO WYKORZYSTANIA W PRZYSZŁOŚCI: PRZECZYTAJ UWAŻNIE

1 Wprowadzenie

1.1 Produkt

Produkt to składana ławka do użytku w domu i na kempingu.

1.2 Symbole

| | |
|--|---|
|  | Przed użyciem produktu należy dokładnie i ze zrozumieniem przeczytać tę instrukcję obsługi. Instrukcję tę należy zachować do wykorzystania w przyszłości. |
|  | Zużyty produkt należy przetworzyć na surowce wtórne zgodnie z obowiązującymi przepisami. |

2 Bezpieczeństwo

2.1 Definicje dotyczące bezpieczeństwa

⚠ Ostrzeżenie! W razie niestosowania się do niniejszej instrukcji zachodzi ryzyko śmierci lub obrażeń ciała.

⚠ Przewaga! W razie niestosowania się do niniejszej instrukcji zachodzi ryzyko uszkodzenia produktu lub innych materiałów w pobliżu.

Uwaga! Informacje istotne w danej sytuacji.

2.2 Instrukcja bezpiecznej obsługi

- Przed użyciem produktu zapoznaj się z ostrzeżeniami w niniejszej instrukcji, a następnie stosuj się do nich podczas używania.
- Nie pozwalaj na korzystanie z produktu dzieciom lub osobom, które nie wiedzą, jak go obsługiwać.
- Nie stawaj na produkcie.
- Nie używaj ostrych przedmiotów do obsługi produktu.

- Upewnij się, że produkt jest umieszczony na stabilnym podłożu.
- Aby zapobiec obrażeniom, nie umieszczaj rąk ani stóp w środku mechanizmu składania produktu.
- Nie używaj produktu, jeśli jest uszkodzony.
- Nie wolno wprowadzać zmian w produkcie.
- Produktu można używać wyłącznie zgodnie z jego przeznaczeniem.

3 Montaż

3.1 Sposób montażu

- 1 Połóż produkt na płaskiej powierzchni.
- 2 Postępuj zgodnie z instrukcjami na ilustracjach. (Rysunki 1-4)

4 Przechowywanie

- Przechowuj produkt w suchym miejscu przykryty plandeką lub pokrowcem na meble. Chroni przed bezpośrednim działaniem promieni słonecznych i wilgocią.

5 Konserwacja

- Czyść produkt wilgotną ściereczką z łagodnym detergentem.

6 Utylizacja

- Pamiętaj, aby postępować zgodnie z lokalnymi przepisami dotyczącymi utylizacji. Nie spalaj produktu.

7 Dane techniczne

| Specyfikacja | Wartość |
|--|------------------|
| Wymiary po złożeniu (dł. x szer. x wys.) | 92 x 28 x 8 cm |
| Wymiary po rozłożeniu (dł. x szer. x wys.) | 182 x 28 x 43 cm |
| Maks. obciążenie | 200 kg |
| Masa | 7,7 kg |



WICHTIG: SORGFÄLTIG LESEN UND ZUM SPÄTEREN NACHSCHLAGEN AUFBEWAHREN

1 Einführung

1.1 Das Produkt

Bei dem Produkt handelt es sich um eine Klappbank für den Hausgebrauch und fürs Camping.

1.2 Symbole

| | |
|---|---|
|  | <p>Lesen Sie die Bedienungsanleitung sorgfältig durch und stellen Sie sicher, dass Sie die Anweisungen verstanden haben, bevor Sie das Produkt verwenden. Bewahren Sie die Anleitung zum späteren Nachschlagen auf.</p> |
|  | <p>Zur Entsorgung muss das Produkt gemäß den geltenden Vorschriften recycelt werden.</p> |

2 Sicherheit

2.1 Sicherheitshinweise

⚠️ Warnung! Wenn Sie diese Anweisungen nicht befolgen, besteht Lebens- und Verletzungsgefahr.

⚠️ Vorsicht! Wenn Sie diese Anweisungen nicht befolgen, besteht die Gefahr, dass das Produkt, andere Materialien oder der angrenzende Bereich beschädigt werden.

Hinweis! Informationen, die in einer bestimmten Situation notwendig sind.

2.2 Sicherheitshinweise für die Bedienung

- Lesen und beachten Sie die Warnhinweise vor dem Betrieb.
- Überlassen Sie die Benutzung des Produktes nicht Kindern oder Personen, die mit der Bedienung des Produktes nicht vertraut sind.
- Treten Sie nicht auf das Produkt.

- Verwenden Sie keine scharfen Gegenstände auf dem Produkt.
- Stellen Sie sicher, dass das Produkt auf einem stabilen Untergrund steht.
- Stecken Sie Ihre Hände nicht in den Klappmechanismus des Produkts, um Verletzungen zu vermeiden.
- Verwenden Sie das Produkt niemals, wenn es defekt ist.
- Nehmen Sie keine Änderungen an dem Produkt vor.
- Verwenden Sie das Produkt nur für die angegebene Funktion.

3 Montage

3.1 So montieren Sie das Produkt

- 1 Stellen Sie das Produkt auf eine ebene Fläche.
- 2 Folgen Sie den Anweisungen auf den Abbildungen. (Abbildung 1 - 4)

4 Lagerung

- Lagern Sie das Produkt an einem trockenen Lagerort unter einer Plane oder Möbelabdeckung. Halten Sie das Produkt von direkter Sonneneinstrahlung und Nässe fern.

5 Reinigung und Wartung

- Reinigen Sie das Produkt mit einem feuchten Tuch und einem milden Reinigungsmittel.

6 Entsorgung

- Stellen Sie sicher, dass Sie die örtlichen Vorschriften befolgen, wenn Sie das Produkt entsorgen. Verbrennen Sie das Produkt nicht.

7 Technische Daten

| Spezifikation | Wert |
|--------------------------------------|------------------|
| Abmessungen zusammengeklappt (LxBxH) | 92 x 28 x 8 cm |
| Abmessungen aufgeklappt (LxBxH) | 182 x 28 x 43 cm |
| Max. Last | 200 kg |
| Gewicht | 7,7 kg |



TÄRKEÄÄ, SÄILYÄ MYÖHEMPÄÄ TARVETTA VARTEN: LUE HUOLELLISESTI

1 Johdanto

1.1 Tuote

Tuote on kokoonaitettava penkki koti- ja retkeilykäyttöön.

1.2 Symbolit

| | |
|--|--|
|  | Lue käyttöohjeet huolellisesti ja varmista ennen tuotteen käytön aloittamista, että olet ymmärtänyt ohjeet. Säilytä ohjeet myöhempää käyttöä varten. |
|  | Hävitä tuote kierrättämällä se voimassa olevien määräysten mukaisesti. |

2 Turvallisuus

2.1 Turvallisuusmääräykset

⚠ Varoitus! Jos näitä ohjeita ei noudateta, seurauksena voi olla kuolema tai vammautuminen.

⚠ Huomio! Jos näitä ohjeita ei noudateta, tuote, muut materiaalit tai ympäröivä alue voivat vahingoittua.

Huom. Tilannekohtaiset välttämättömät tiedot.

2.2 Käytön turvaohjeet

- Lue varoitusohjeet ja noudata niitä ennen käyttöä.
- Älä anna lasten tai sellaisten henkilöiden, jotka eivät hallitse tuotteen käyttöä, käyttää sitä.
- Älä astu tuotteen päälle.
- Älä käsittele tuotetta terävillä esineillä.
- Varmista, että tuote asetetaan vakaalle alustalle.
- Vammojen estämiseksi älä aseta käsiä tai jalkoja tuotteen taittomekanismin väliin.
- Älä käytä tuotetta, jos se on vahingoittunut.

- Älä tee tuotteeseen muutoksia.
- Käytä tuotetta vain käyttötarkoituksensa mukaisesti.

3 Kokoaminen

3.1 Tuotteen kokoaminen

- 1 Aseta tuote tasaiselle alustalle.
- 2 Noudata kuvissa näkyviä ohjeita. (Kuvat 1–4)

4 Säilytys

- Säilytä tuotetta kuivassa säilytystilassa peitteen tai kalustesuojuksen alla. Suojaa tuote suoralta auringonvalolta ja kosteudelta.

5 Ylläpito

- Puhdista tuote kostealla liinalla ja miedolla pesuaineella.

6 Hävittäminen

- Varmista, että hävität tuotteen paikallisten määräysten mukaisesti. Älä polta tuotetta.

7 Tekniset tiedot

| Tekniset tiedot | Arvo |
|--------------------------------|------------------|
| Mitat, kokoonaitettuna (PxLxK) | 92 x 28 x 8 cm |
| Mitat avattuna (PxLxK) | 182 x 28 x 43 cm |
| Enimmäiskuormitus | 200 kg |
| Paino | 7,7 kg |

IMPORTANT, À CONSERVER POUR TOUTE RÉFÉRENCE ULTÉRIEURE : À LIRE ATTENTIVEMENT

1 Introduction

1.1 Le produit

Le produit est un banc pliable à usage domestique et pour le camping.

1.2 Symboles



Lisez attentivement le mode d'emploi et veillez à bien en comprendre les instructions avant d'utiliser le produit. Conservez le mode d'emploi pour toute référence ultérieure.



Le produit mis au rebut doit être recyclé conformément à la réglementation en vigueur.

2 Sécurité

2.1 Définitions relatives à la sécurité

⚠ Avertissement ! Le non-respect de ces instructions induit un risque de mort ou de blessure.

⚠ Attention ! Le non-respect des présentes instructions induit un risque d'endommagement du produit, de tout autre matériel ou de la zone adjacente.

Remarque ! Informations nécessaires dans une situation donnée.

2.2 Consignes de sécurité pour le fonctionnement

- Veuillez lire et respecter les instructions d'avertissement avant l'utilisation.
- Ne laissez pas des enfants ou des personnes utiliser le produit sans en avoir une connaissance adéquate.
- Ne marchez pas sur le produit.
- N'utilisez pas d'objets pointus sur le produit.

- Assurez-vous que le produit est posé sur un sol stable.
- Pour éviter les blessures, ne mettez pas les mains ou les pieds dans le mécanisme de pliage du produit.
- N'utilisez pas le produit s'il est endommagé.
- N'apportez aucune modification au produit.
- Utiliser le produit uniquement pour sa fonction prévue.

3 Assemblage

3.1 Pour assembler le produit

- 1 Placez le produit sur une surface plane.
- 2 Suivez les instructions figurant dans les illustrations. (Figures 1 à 4)

4 Stockage

- Rangez le produit dans un endroit sec, sous une bâche ou une housse de protection pour meuble. Conservez le produit à l'abri de la lumière directe du soleil et de l'humidité.

5 Maintenance

- Nettoyez le produit à l'aide d'un chiffon humide et d'un détergent doux.

6 Mise au rebut

- Veillez à respecter la réglementation locale quand vous mettez le produit au rebut. Ne brûlez pas le produit.

7 Données techniques

| Spécifications | Valeur |
|----------------------------|------------------|
| Dimensions, replié (LxlxH) | 92 x 28 x 8 cm |
| Dimensions, déplié (LxlxH) | 182 x 28 x 43 cm |
| Charge max. | 200 kg |
| Poids | 7,7 kg |

BELANGRIJK, BEWAREN VOOR TOEKOMSTIG GEBRUIK: LEES AANDACHTIG

1 Inleiding

1.1 Het product

Het product is een inklapbankje voor huishoudelijk gebruik en op de camping.

1.2 Symbolen

| | |
|--|---|
|  | Lees de gebruiksaanwijzing zorgvuldig door en zorg ervoor dat u de instructies begrijpt voordat u het product gebruikt. Bewaar de gebruiksaanwijzing voor toekomstig gebruik. |
|  | Een afgedankt product moet worden gerecycled volgens de actuele regelgeving. |

2 Veiligheid

2.1 Definities van veiligheid

⚠ Waarschuwing! Als u zich niet aan deze voorschriften houdt, kan dat leiden tot (dodelijk) letsel.

⚠ Voorzichtig! Als u zich niet aan deze voorschriften houdt, kan dat leiden tot schade aan het product, overige materialen of de nabije omgeving.

Let op! Informatie die in bepaalde situaties noodzakelijk is.

2.2 Veiligheidsvoorschriften voor gebruik

- Lees en volg de waarschuwingsinstructies voor gebruik.
- Laat het product niet gebruiken door kinderen of personen die het product niet kennen.
- Ga niet op het product staan.
- Bewerk het product niet met scherpe voorwerpen.
- Zorg ervoor dat het product op een stabiele ondergrond staat.

- Om letsel te voorkomen, mag u uw handen of voeten niet tussen het vouwmechanisme van het product plaatsen.
- Gebruik het product niet als het beschadigd is.
- Breng geen wijzigingen aan in het product.
- Gebruik het product alleen voor de beoogde functie.

3 Montage

3.1 Het product in elkaar zetten

- 1 Plaats het product op een vlakke ondergrond.
- 2 Volg de instructies in de afbeeldingen. (Afbeelding 1-4)

4 Opbergen

- Bewaar het product in een droge ruimte, onder een dekzeil of meubelhoes. Bescherm het product tegen direct zonlicht en vochtige omstandigheden.

5 Onderhoud

- Reinig het product met een vochtige doek en een mild schoonmaakmiddel.

6 Afvoeren

- Volg de lokale voorschriften wanneer u het product afvoert. Verbrand het product niet.

7 Technische gegevens

| Specificatie | Waarde |
|--------------------------------|------------------|
| Afmetingen ingeklapt (LxBxH) | 92 x 28 x 8 cm |
| Afmetingen uitgeklaapt (LxBxH) | 182 x 28 x 43 cm |
| Maximale belasting | 200 kg |
| Gewicht | 7,7 kg |



www.jula.com