

Menuett®

008206



SV PERKULATOR

BRUKSANVISNING

Viktigt! Läs bruksanvisningen före användning.
Spara den för framtida bruk.
(Original bruksanvisning).

NO PERKULATOR

BRUKSANVISNING

Viktig! Les bruksanvisningen nøye før bruk.
Ta vare på den for fremtidig bruk.
(Oversettelse av original bruksanvisning).

DA PERKOLATOR KAFFEMASKINE

BETJENINGSVEJLEDNING

Vigtigt! Læs betjeningsvejledningen før brug.
Gem den til senere brug.
(Oversættelse af den originale vejledning).

PL ZAPARZACZ

INSTRUKCJA OBSŁUGI

Ważne! Przed użyciem uważnie przeczytaj instrukcję obsługi! Zachowaj ją na przyszłość.
(Tłumaczenie oryginalnej instrukcji).

EN PERCOLATOR

OPERATING INSTRUCTIONS

Important! Read the user instructions carefully before use. Save them for future reference.
(Translation of the original instructions).

DE PERKULATOR

BEDIENUNGSANLEITUNG

Wichtig! Die Bedienungsanleitung vor der Verwendung bitte sorgfältig durchlesen!
Für die zukünftige Verwendung aufbewahren.
(Bedienungsanleitung im Original).

FI PERKOLAATTORIKETTIN

KÄYTTÖOHJEESTA

Tärkeää! Lue käyttöohje huolella ennen käyttöä!
Säilytä se myöhempää käyttöä varten.
(Käännös alkuperäisestä käyttöohjeesta).

FR PERCOLATEUR

MODE D'EMPLOI

Important! Lisez attentivement le mode d'emploi avant la mise en service. Conservez-le.
(Traduction des instructions originales).

NL PERCOLATOR

GEBRUIKSAANWIJZING

Belangrijk! Lees de gebruiksaanwijzing aandachtig door voordat u het apparaat gebruikt. Bewaar de gebruiksaanwijzing voor toekomstig gebruik.
(Vertaling van de originele instructies).

Värna om miljön!

Kasserad produkt ska återvinnas enligt gällande bestämmelser.

Verne om miljøet!

Kassert produkt skal gjenvinnes etter gjeldende lover og regler.

Beskyt miljøet!

Produktet skal bortskaffes i henhold til gældende regler.

Dbaj o środowisko!

Zużyty produkt należy poddać recyklingowi zgodnie z obowiązującymi przepisami.

Care for the environment!

Recycle discarded product in accordance with local regulations.

Schützen Sie die Umwelt!

Das entsorgte Produkt muss gemäß den geltenden Bestimmungen recycelt werden.

Suojele ympäristöä!

Käytöstä poistettu tuote on kierrätettävä voimassa olevien säännösten mukaisesti.

Pensez à l'environnement

Les appareils hors d'usage doivent être recyclés conformément à la réglementation en vigueur.

Bescherm het milieu!

Afgedankte producten moeten worden gerecycleerd volgens de van toepassing zijnde regelgeving.



Rätten till ändringar förbehålles.

För senaste version av bruksanvisningen se www.jula.com

Med forbehold om endringer.

Nyeste versjon av bruksanvisningen finner du på www.jula.com

Ret til ændringer forbeholdes.

Den seneste version af betjeningsvejledningen findes på www.jula.com

Z zastrzeżeniem prawa do zmian.

Najnowsza wersja instrukcji obsługi znajduje się na www.jula.com

Jula reserves the right to make changes.

For latest version of operating instructions, see www.jula.com

Änderungen vorbehalten.

Die aktuellste Version der Bedienungsanleitung finden Sie auf www.jula.com

Pidätämme oikeuden muutoksiin.

Katso käyttöohjeiden uusin versio täältä: www.jula.com

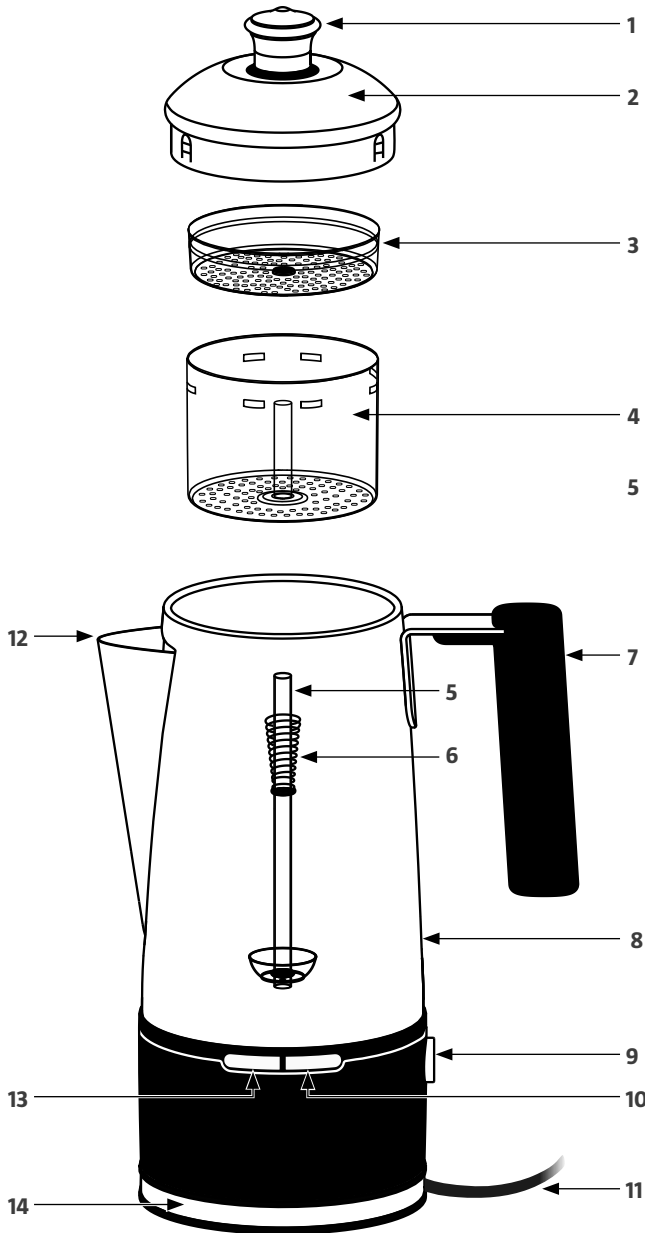
Nous nous réservons le droit d'apporter

des modifications. Vous trouverez la dernière version des consignes d'utilisation sur www.jula.com

Wijzigingen voorbehouden. Voor de

recentste editie van de gebruikershandleiding, zie www.jula.com

1



SÄKERHETSANVISNINGAR

- Läs alla varningar, säkerhetsanvisningar och andra anvisningar noga före användning.
- Dra ut stickproppen före rengöring samt när produkten inte används. Låt produkten svalna före rengöring samt före byte av delar.
- Vidrör inte heta ytor. Använd handtag och knoppar.
- Utsätt inte basen, sladden eller stickproppen för vatten eller annan vätska – risk för brand, elolycksfall och/eller personskada.
- Produkten får inte användas av eller i närheten av barn eller personer med funktionsnedsättning.
- Använd inte produkten om den är skadad eller inte fungerar normalt, eller om sladden eller stickproppen är skadad. Lämna produkten till behörig servicerepresentant för kontroll, reparation eller justering.
- Använd inte andra tillbehör än de som rekommenderas eller säljs av tillverkaren. Användning av andra tillbehör kan orsaka brand, elolycksfall och/eller personskada.
- Använd inte produkten utomhus.
- Låt inte sladden hänga över bords- eller bänkkant eller komma i kontakt med heta ytor.
- Placera inte produkten på eller nära varm spis eller i varm ugn.
- Anslut alltid sladden till produkten först och sedan till nätuttag. För att göra produkten spänningslös, sätt strömbrytaren i avstängt läge och dra ut stickproppen.
- Använd aldrig produkten för något annat ändamål än det avsedda.
- Öppna aldrig locket under pågående brygging – skållningsrisk.
- Använd aldrig produkten på plats där den inte får

tillräcklig ventilation (till exempel i eller nedanför skåp eller hylla). Dra ut stickproppen och vänta tills produkten har svalnat helt före förvaring. Annars finns risk för brand, i synnerhet om produkten rör vid förvaringsutrymmets väggar eller dörr.

- Om sladden eller stickproppen är skadad ska den bytas ut av behörig servicerepresentant eller annan kvalificerad person, för att undvika fara.
- Den här produkten kan användas av barn från 8 år och uppåt samt av personer med nedsatt fysisk, sensorisk eller mental förmåga eller personer som saknar erfarenhet och kunskap, om de ges handledning eller får instruktioner angående en säker användning av produkten och förstår de risker som är förknippade med användningen. Barn får inte leka med produkten. Låt inte barn rengöra eller

underhålla produkten utan övervakning.

- Produkten får endast användas med den medföljande basen.
- Produkten är avsedd att användas i hushåll eller i till exempel personalrum, hotellrum och liknande miljöer.
- Vatten och/eller kaffepulver kan svämma över om alltför finmalet kaffe används, om filtret inte rengjorts korrekt eller om malet kaffe spillts utanför kaffebehållaren.
- Service får endast utföras av behörig serviceverkstad.

WARNING!

- **Avlägsna inte kåpan på basen – Risk för elolycksfall. Produkten innehåller inga delar som kan repareras av användaren. Reparationer får endast utföras av behörig servicerepresentant.**
- **Överfyll inte kannan, det kan göra att kokande vatten rinner över.**

BRANDFARA OCH ELFARA**VARNING!**

- **Den pilformade blixten inuti en liksidig triangel varnar användaren för oisolerad farlig spänning innanför produktens hölje, vilken kan orsaka elolycksfall.**
- **Ett utropstecken i en triangel markerar viktiga anvisningar för användning och underhåll i anvisningarna som medföljer produkten.**

SLADD OCH FÖRLÄNGNINGSSLADD

- Produkten har kort nätsladd för att förhindra att den fastnar eller utgör en snubblingsrisk.
- Använd inte förlängningssladd om det inte är absolut nödvändigt.
- Om förlängningssladd används ska dess ledartvärsnittsarea vara tillräcklig för produktens strömförsörjning.
- Förlängningssladden ska placeras så att den inte hänger ned från bords- eller bänkkant och så att den inte utgör en snubblingsrisk.

SYMBOLER

	Läs bruksanvisningen.
	Kasserad produkt ska återvinnas enligt gällande bestämmelser.
	Godkänd enligt gällande direktiv/förordningar.
	Varning! Varm yta.

TEKNISKA DATA

Märkspänning	230 V ~ 50 Hz
Effekt	1000 W
Volym	1,5 L
Mått	340 x 135 x 220 mm
Sladdlängd	0,75 m
Material	Rostfritt stål
Strömförbrukning i fränläge (i watt avrundat till en decimal)	0,3 W
Strömförbrukning i standby-läge (i watt avrundat till en decimal)	0,3 W

BESKRIVNING

1. Knopp
2. Lock
3. Lock för kaffebehållare
4. Kaffebehållare
5. Pumprör
6. Fjäder
7. Greppvänligt handtag
8. Kanna
9. Strömbrytare
10. Indikeringslampan grön
11. Sladd
12. Pip
13. Indikeringslampan röd
14. Bas

BILD 1

MONTERING

UPPACKNING

1. Placera förpackningen på plant, stabilt underlag.
2. Ta ut bruksanvisningen och eventuella andra dokument.
3. Placera förpackningen så att perkulatorns baksida är nedåt och låt perkulatorn glida ut ur förpackningen.
4. Lägg undan förpackningsmaterialet.
5. Ta bort plastpåsen från perkulatorn.

OBS!

Spara gärna förpackningsmaterialet för framtida behov.

WARNING!

**Håll plastpåsar utom räckhåll för barn –
Kvävningrisk.**

HANDHAVANDE

FÖRE FÖRSTA ANVÄNDNING

Rengör alla delar av perkulatorn enligt anvisningarna.

ANVÄNDNING

1. Avlägsna locket, kaffebehållaren med lock samt pumpröret med fjäder.
2. Håll önskad vattenmängd i kannan. Använd kallt vatten för bästa resultat.
3. Spola kaffebehållaren med kallt vatten.
4. Placera kaffebehållaren längst upp på pumpröret.
5. Placera önskad mängd malet kaffe i kaffebehållaren. Använd grovmalet kaffe eller kaffe speciellt avsett för perkulatorbryggare. Finare malet kaffe kan tränga ut genom hålen.
6. Placera kaffebehållaren med pumpröret i kannan och passa in rörets nedre ände i pumputloppet. Sätt på locket på kaffebehållaren och tryck fast kannans lock.
7. Sätt i stickproppen i ett nättuttag och tryck på strömbrytaren. Den röda indikeringslampan tänds och bryggningen startar inom några sekunder.
8. När bryggningen slutförts tänds den gröna indikeringslampan för att visa att kaffet är klart. Perkulatorn övergår automatiskt till varmhållningsläge.
9. När bryggningen är slutförd, ta försiktigt av locket (använd ugnsvante eller grytlapp) och ta ut kaffebehållaren och pumpröret.

OBS!

- **Perkulatorn stängs automatiskt av efter cirka 30 minuter efter avslutad bryggning.**
- **Sladden kan tas loss för att underlätta servering.**

VIKTIGT!

- Fyll inte över MAX-markeringen (12 koppar/1,5 liter) eller under MIN-markeringen (6 koppar/0,75 liter).
- Öppna inte locket förrän bryggningen är helt avslutad.
- Rör inte vid perkulatorns ståldelar – Risk för brännskada. Sätt tillbaka locket och tryck fast det så att det knäpper på plats. Därmed är kaffet klart för servering.
- Öppna aldrig locket under bryggning, inte ens om inget vatten droppar från kaffebehållaren – Risk för skållningsskada. Om inte vatten/kaffe droppar från kaffebehållaren under bryggning, dra ut stickproppen och vänta 10 minuter. Öppna sedan locket och kontrollera kaffebehållaren.

UNDERHÅLL**RENGÖRING**

- Stäng av perkulatorn, dra ut stickproppen och vänta tills alla delar har svalnat före rengöring.
- Locket, kaffebehållaren och dess lock samt pumpröret med fjäder kan diskas med varmt vatten och diskmedel eller i övre korgen i diskmaskin.

OBS!

Brickan nedtill på pumpröret måste kunna röra sig fritt. Peta bort eventuella fastsittande rester med en tandpetare och spola rent med rinnande vatten.

VARNING!

- Diska aldrig kannan med basen i diskmaskin.
- Dränk aldrig kannan med basen i vatten eller annan vätska. Torka med en ren, fuktig trasa och eftertorka före förvaring.

- Använd inte slipande rengöringsmedel eller föremål på någon del av produkten.

AVKALKNING

Med tiden kan kalk avlagras på perkulatorns metalldelar.

Avkalka perkulatorn regelbundet för bästa funktion. Hur fort kalkavlagringar bildas beror på vattnets hårdhet och på hur ofta perkulatorn används. Avkalkning rengör perkulatorn invändigt.

Avkalka produkten

1. Häll 0.35 L ättika i behållaren och fyll upp med vatten till max markeringen.
2. Kontrollera att alla delar är korrekt monterade och att locket sitter stadigt.
3. Sätt i stickproppen i ett nätuttag.
4. Kör en normal bryggingscykel. Häll bort ättiksblandningen.
5. Kör en bryggingscykel med rent, kallt vatten efter avslutad avkalkning, innan perkulatorn används för kaffe bryggning.

FÖRVARING

Locket ska inte sitta på perkulatorn vid förvaring.

SIKKERHETSANVISNINGER

- Les alle advarsler, sikkerhetsanvisninger og andre anvisninger grundig før bruk.
- Trekk ut støpselet før rengjøring og når produktet ikke brukes. La produktet kjøle seg ned før rengjøring eller utskifting av deler.
- Ikke ta på varme overflater. Bruk håndtak og knotter.
- Ikke utsett sokkelen, ledningen eller støpselet for vann eller annen væske – fare for brann, el-ulykke og/eller annen personskade.
- Produktet skal ikke brukes av eller i nærheten av barn eller personer med nedsatt funksjonsevne.
- Ikke bruk produktet dersom det er skadet eller ikke fungerer normalt, eller hvis ledningen eller støpselet er skadet. Lever produktet til autorisert servicerepresentant for kontroll, reparasjon eller justering.
- Ikke bruk annet tilbehør enn det som anbefales eller selges av produsenten av apparatet. Hvis du bruker annet tilbehør, kan det føre til brann, el-ulykker og/eller personskade.
- Produktet må ikke brukes utendørs.
- Ikke la ledningen henge over kanten på bord eller benker, og pass på at den ikke kommer i kontakt med varme overflater.
- Ikke plasser produktet på eller i nærheten av varme komfyrer eller i varme ovner.
- Koble alltid ledningen først til apparatet og deretter til strømuttaket. For å gjøre produktet spenningsløst setter du strømbryteren i avslått posisjon og trekker ut støpselet.
- Ikke bruk produktet til annet enn det det er beregnet for.
- Du må aldri åpne lokket mens kaffen traktes – fare for skålding.

- Bruk aldri produktet på steder der det ikke får nok ventilasjon (for eksempel i eller under skap eller hyller). Trekk ut støpselet og vent til produktet har kjølt seg helt ned før du setter det til oppbevaring. Ellers kan det være fare for brann, spesielt hvis produktet berører veggene eller døren til lagringsplassen.
- Hvis ledningen eller støpselet er skadet, må den/det byttes av en godkjent servicerepresentant eller en annen kvalifisert fagperson for å unngå risiko.
- Dette produktet kan brukes av barn fra åtte år og oppover og av personer med redusert fysisk, sansemessig eller mental kapasitet, eller personer som mangler erfaring med og kunnskap om produktet, hvis de får veiledning eller instruksjoner om sikker bruk av produktet og forstår farene som er forbundet med bruken. Barn skal ikke leke med produktet. Ikke la barn rengjøre eller vedlikeholde produktet uten tilsyn.
- Produktet skal bare brukes med den medfølgende sokkelen.
- Produktet er beregnet til bruk i husholdninger, personalrom, hotellrom eller lignende steder.
- Vann og/eller kaffepulver kan renne over dersom det brukes alt for finmalt kaffe, hvis filteret ikke er rengjort skikkelig, eller dersom det er sølt malt kaffe utenfor kaffebeholderen.
- Service skal utelukkende utføres av kvalifisert serviceverksted.

ADVARSEL!

- **Ta ikke av dekselet på sokkelen – fare for ulykker. Produktet inneholder ingen deler som kan repareres av brukeren. Reparasjoner skal kun utføres av kvalifisert servicerepresentant.**
- **Ikke overfyll kannen, det kan føre til at kokende vann renner over.**

BRANNFARE OG FARE FOR ELEKTRISK STØT

ADVARSEL!

- **Det pilformede lynet inni et triangel advarer brukeren om isolert farlig spenning på innsiden av produktet, noe som kan føre til el-ulykker.**
- **Et utropstegn i en trekant markerer viktig informasjon om bruk og vedlikehold i anvisningene som følger med produktet.**

LEDNING OG SKJØTELEDNING

- Produktet har kort strømledning for å hindre at det setter seg fast eller utgjør en snublefare.
- Ikke bruk skjøteledning hvis det ikke er absolutt nødvendig.
- Ved bruk av skjøteledning skal lederne ha et tverrsnittsareal som er tilstrekkelig for produktets strømforsyning.
- Skjøteledningen skal plasseres slik at den ikke henger ned fra bord- eller benkekant, og slik at ingen kan snuble over den.

SYMBOLER

	Les bruksanvisningen.
	Produktet skal gjenvinnes etter gjeldende forskrifter.
	Godkjent i henhold til gjeldende direktiver/forskrifter.
	Advarsel! Varm overflate.

TEKNISKE DATA

Nominell spenning	230 V ~ 50 Hz
Effekt	1000 W
Volum	1,5 l
Mål	340 x 135 x 220 mm
Ledningslengde	0,75 m
Materiale	Rustfritt stål
Strømforbruk i av-modus (i watt avrundet til første desimal)	0,3 W
Strømforbruk i standby-modus (i watt avrundet til første desimal)	0,3 W

BESKRIVELSE

1. Knott
2. Lokk
3. Lokk til kaffebeholder
4. Kaffebeholder
5. Pumperør
6. Fjær
7. Gripevennlig håndtak
8. Kanne
9. Strømbryter
10. Indikatorlampe grønn
11. Ledning
12. Helletut
13. Indikatorlampe rød
14. Sokkel

BILDE 1

MONTERING

OPPAKKING

1. Plasser esken på et plant og stabilt underlag.
2. Ta ut bruksanvisningen og eventuelle andre dokumenter.
3. Plasser esken slik at perkolatoren baksiden peker nedover og la kaffetrakteren gli ut av forpakningen.
4. Fjern emballasjen.
5. Fjern plastposen fra perkolatoren.

MERK!

Ta gjerne vare på emballasjen for fremtidig bruk.

ADVARSEL!

Oppbevar plastposer utilgjengelig for barn – kvelningsfare.

BRUK

FØR FØRSTE GANGS BRUK

Rengjør alle deler av perkolatoren i henhold til anvisningene.

BRUK

1. Ta av lokket, kaffebeholderen med lokk og pumperøret med fjær.
2. Hell ønsket mengde vann i kannen. Bruk kaldt vann for best mulig resultat.
3. Skyll kaffebeholderen med kaldt vann.
4. Sett kaffebeholderen øverst på pumperøret.
5. Fyll ønsket mengde malt kaffe i kaffebeholderen. Bruk grovmalt kaffe eller kaffe som er spesielt beregnet for perkolatortraktere. Finere malt kaffe kan trenge ut gjennom hullene.
6. Plasser kaffebeholderen med pumperøret i kannen og sett den nedre delen av røret inn i pumpeutløpet. Sett lokket på kaffebeholderen og trykk lokket fast.
7. Sett støpselet i stikkkontakten og trykk på strømbryteren. Den røde indikatorlampen tennes, og traktingen starter i løpet av noen sekunder.
8. Når traktingen er ferdig tennes den grønne indikatorlampen. Perkolatoren går da automatisk over til varmholdingsfunksjon.
9. Ta forsiktig av lokket når traktingen er ferdig (bruk grytevott eller gryteklut) og ta ut kaffebeholderen og pumperøret.

MERK!

- **Perkolatoren stenges automatisk av cirka 30 minutter etter at bryggingen er avsluttet.**
- **Ledningen kan løsnes for å gjøre serveringen lettere.**

VIKTIG!

- **Ikke fyll over MAX-merket (12 kopper/ 1,5 liter) eller under MIN-merket (6 kopper/0,75 liter).**
- **Ikke åpne lokket før traktingen er helt avsluttet.**
- **Ikke berør perkolatorens ståldeler – fare for brannskade. Sett tilbake lokket og trykk til det knepper på plass. Dermed er kaffen klar til servering.**
- **Lokket skal aldri åpnes under trakting, selv ikke om vannet drypper fra kaffebeholderen – fare for skålding. Trekk ut støpselet og vent i 10 minutter dersom ikke vann/kaffe drypper fra kaffebeholderen under trakting. Åpne deretter lokket og kontroller kaffebeholderen.**

VEDLIKEHOLD**RENGJØRING**

- Slå av perkolatoren, trekk ut støpselet og vent til alle deler har kjølnet helt før rengjøring.
- Lokket, kaffebeholderen og lokket samt pumperøret med fjær kan rengjøres med varmt vann og oppvaskmiddel eller i øverste kurv i oppvaskmaskinen.

MERK!

Platen nederst på pumperøret må kunne bevege seg fritt. Skrap bort eventuelle gjenstridige rester med en tannpirker og skyll med rennende vann.

ADVARSEL!

- **Vask aldri kannen med basen i oppvaskmaskin.**
- **Senk aldri kannen med basen ned i vann eller annen væske. Tørk med en ren, fuktig klut og ettertørk før bruk.**
- **Ikke bruk slipende rengjøringsmidler eller gjenstander på noen deler av produktet.**

AVKALKING

Med tiden kan det komme kalkavleiringer på perkolatorens metalldeleer.

Avkalk perkolatoren regelmessig for å oppnå best mulig funksjon. Hvor raskt kalkavleiringer dannes, avhenger av vannets hardhet og hvor ofte perkolatoren brukes. Avkalkning rengjør perkolatoren innvendig.

Avkalk produktet

1. Hell 0,35 l eddik i beholderen og fyll opp med vann til max-merket.
2. Kontroller at alle deler er riktig montert og at lokket sitter stødig.
3. Sett støpselet i en stikkontakt.
4. Kjør en normal trakteprosess. Hell ut eddikblandingen.
5. Kjør en trakteprosess med rent, kaldt vann etter avsluttet avkalkning, før perkolatoren brukes til kaffetrakting.

OPPBEVARING

Lokket skal ikke sitte på perkolatoren ved oppbevaring.

SIKKERHEDSANVISNINGER

- Læs alle advarsler, sikkerhedsanvisninger og andre anvisninger omhyggeligt før brug.
 - Tag stikket ud af stikkontakten før rengøring, og når det ikke er i brug. Lad produktet køle af før rengøring og før udskiftning af dele.
 - Rør ikke ved varme overflader. Brug håndtag og knopper.
 - Udsæt ikke basen, ledningen eller stikket for vand eller andre væsker – risiko for brand, elektrisk stød og/eller personskaade.
 - Produktet må ikke bruges af eller i nærheden af børn eller personer med funktionsnedsættelse.
 - Brug ikke produktet, hvis det er beskadiget eller ikke fungerer normalt, eller hvis ledningen eller stikket er beskadiget. Indlever produktet hos en autoriseret servicerepræsentant med henblik på kontrol og/eller reparation.
- Brug ikke andet tilbehør end det, der anbefales eller sælges af producenten. Brug af andet tilbehør kan forårsage brand, elektrisk stød og/eller personskaade.
 - Brug ikke produktet udendørs.
 - Lad ikke ledningen hænge ud over kanten af bordet eller bænken eller komme i kontakt med varme overflader.
 - Placer ikke produktet på eller i nærheden af et varmt komfur eller i en varm ovn.
 - Slut altid netledningen til produktet først og derefter til stikkontakten. For at gøre apparatet strømløst skal du sætte kontakten til slukket position og trække stikket ud.
 - Brug aldrig produktet til andre formål end det, det er beregnet til.
 - Åbn aldrig låget under brygning – risiko for skoldning.
 - Brug aldrig produktet på et sted, hvor det ikke får tilstrækkelig ventilation (f.eks. i eller under et skab eller på en hylde). Tag stikket

ud af stikkontakten, og vent på, at produktet køler helt af, før du rengør det. Ellers er der risiko for brand, især hvis produktet rører ved væggene eller døren til opbevaringsrummet.

- Hvis ledningen er beskadiget, skal den udskiftes af et autoriseret servicecenter eller anden kvalificeret person for at undgå fare.
- Dette produkt kan bruges af børn fra 8 år og opefter og af personer med nedsatte fysiske, sensoriske eller mentale evner eller personer med manglende erfaring og viden, hvis de får hjælp eller instrueres i sikker brug af produktet og forstår de risiko, som brug af produktet indebærer. Børn må ikke lege med produktet. Lad ikke børn rengøre eller vedligeholde produktet uden opsyn.
- Produktet må kun bruges sammen med den medfølgende base.
- Produktet er beregnet til brug i husholdninger eller i

f.eks. personalerum, hotelværelser og lignende miljøer.

- Vand og/eller kaffepulver kan løbe over, hvis der anvendes for fintmalet kaffe, hvis filteret ikke rengøres ordentligt, eller hvis der spildes malet kaffe uden for kaffebeholderen.
- Der må kun udføres service af et autoriseret serviceværksted.

ADVARSEL!

- **Fjern ikke dækslet på basen – risiko for elektrisk stød. Produktet indeholder ingen dele, der kan repareres af brugeren. Der må kun udføres reparationer af en autoriseret servicerepræsentant.**
- **Kedlen må ikke overfyldes, da det kan få det kogende vand til at løbe over.**

BRANDFARE OG RISIKO FOR ELEKTRISK STØD

ADVARSEL!

- **Det pileformede lyn i en ligesidet trekant advarer**

brugeren om uisoleret farlig spænding inden i produktets kabinet, som kan forårsage elektrisk stød.

- **Et udråbstegn i en trekant angiver vigtige anvisninger for brug og vedligeholdelse i den vejledning, der følger med produktet.**

NETLEDNING OG FORLÆNGERLEDNING

- Produktet har en kort stømledning for at forhindre, at den kommer i klemme eller udgør en snubelfare.
- Brug ikke forlængerledninger, medmindre det er absolut nødvendigt.
- Hvis der bruges en forlængerledning, skal dens ledertværsnitsareal være tilstrækkeligt til at forsyne produktet med strøm.
- Forlængerledningen skal placeres, så den ikke hænger ned fra kanten af bordet eller bænken, og så der ikke er risiko for at snuble over den.

SYMBOLER

	Læs betjeningsvejledningen.
	Produktet skal bortskaffes i henhold til gældende regler.
	Godkendt i henhold til gældende direktiver/forordninger.
	Advarsel! Varm overflade.

TEKNISKE DATA

Mærkespænding	230 V ~ 50 Hz
Effekt	1000 W
Volumen	1,5 l
Mål	340 x 135 x 220 mm
Ledningslængde	0,75 m
Materiale	Rustfrit stål
Strømforsøg i slukket tilstand (i watt afrundet til én decimal)	0,3 W
Strømforsøg i slukket tilstand (i watt afrundet til én decimal)	0,3 W

BESKRIVELSE

1. Knop
2. Låg
3. Låg til kaffebeholder
4. Kaffebeholder
5. Pumperør
6. Fjeder
7. Gribevenligt håndtag
8. Kande
9. Tænd /sluk-knop

10. Indikatorlampe, grøn
11. Ledning
12. Tud
13. Indikatorlampe, rød
14. Bund

FIGUR 1

MONTERING

UDPAKNING

1. Anbring emballagen på et plant og stabilt underlag.
2. Tag betjeningsvejledningen og eventuelle andre dokumenter ud.
3. Anbring emballagen, så perkolatoren bagside vender nedad, og lad perkolatoren glide ud af emballagen.
4. Læg emballagematerialet væk.
5. Fjern plastikposen fra perkolatoren.

OBS!

Gem gerne emballagematerialet til senere brug.

ADVARSEL!

Opbevar plastikposer utilgængeligt for børn – kvælningsfare.

BETJENING

FØR FØRSTE BRUG

Rengør alle dele af perkolatoren i henhold til vejledningen.

BRUG

1. Fjern låget, kaffebeholderen med låg og pumperøret med fjeder.
2. Hæld den ønskede mængde vand i kanden. Brug koldt vand for at få det bedste resultat.
3. Skyl kaffebeholderen med koldt vand.
4. Anbring kaffebeholderen øverst på pumperøret.
5. Hæld den ønskede mængde malet kaffe i kaffebeholderen. Brug groftmalet kaffe eller kaffe, der er specielt designet til perkoloratorer. Fintmalet kaffe kan trænge ud gennem hullerne.
6. Anbring kaffebeholderen med pumperøret i kanden, og sæt den nederste ende af røret ind i pumpeudløbet. Sæt låget på kaffebeholderen, og tryk låget på kanden godt ned.
7. Sæt stikket i en stikkontakt, og tryk på kontakten. Den røde indikatorlampe tændes, og brygningen starter i løbet af få sekunder.
8. Når brygningen er færdig, tændes den grønne indikatorlampe for at vise, at kaffen er klar. Perkolatoren skifter automatisk til varmholdningstilstand.
9. Når brygningen er færdig, skal du forsigtigt fjerne låget (brug en ovenhandske eller grydelap) og tage kaffebeholderen og pumperøret ud.

OBS!

- **Perkolatoren slukker automatisk ca. 30 minutter efter endt brygning.**
- **Ledningen kan tages af for at lette serveringen.**

VIGTIGT!

- **Fyld ikke over MAX-mærket (12 kopper/1,5 liter) eller under MIN-mærket (6 kopper/0,75 liter).**
- **Åbn ikke låget, før brygningen er helt færdig.**
- **Rør ikke ved perkolatoren ståledele – risiko for forbrændinger. Sæt låget på igen, og tryk det ned, så det klikker på plads. Nu er kaffen klar til servering.**
- **Åbn aldrig låget under brygningen, også selvom der ikke drypper vand fra kaffebeholderen – risiko for skoldning.**

Hvis der ikke drypper vand/kaffe fra kaffebeholderen under brygningen, skal du trække stikket ud og vente i 10 minutter. Åbn derefter låget, og kontrollér kaffebeholderen.

VEDLIGEHOLDELSE

RENGØRING

- Sluk for perkolatoren, tag stikket ud, og vent på, at alle dele er kølet af, før du rengør den.
- Låget, kaffebeholderen med låg samt pumperøret med fjeder kan vaskes op med varmt vand og rengøringsmiddel eller i den øverste kurv i en opvaskemaskine.

OBS!

Skiven i bunden af pumperøret skal kunne bevæge sig frit. Fjern eventuelle fastsiddende rester med en tandstik, og skyl efter med rindende vand.

ADVARSEL!

- **Vask aldrig kanden med bunden i opvaskemaskine.**
- **Nedsænk aldrig kanden med bunden i vand eller andre væsker. Tørres af med en ren, fugtig klud og tørres før opbevaring.**
- **Brug ikke slibende rengøringsmidler eller genstande på nogen del af produktet.**

AFKALKNING

Med tiden kan der aflejres kalk på perkolatorens metaldele.

Afkalk perkolatoren regelmæssigt for at opnå den bedste funktion. Hvor hurtigt der opbygges kalk, afhænger af vandets hårdhed, og hvor ofte perkolatoren bruges. Afkalkning rensper perkolatoren indvendigt.

Afkalkning af produktet

1. Hæld 0,35 l eddike i beholderen, og fyld op med vand til maksimumsmarkeringen.
2. Kontrollér, at alle dele er monteret korrekt, og at låget sidder fast.
3. Sæt stikket i en stikkontakt.
4. Kør en normal brygning. Hæld eddikeblandingen fra.
5. Kør en brygning med rent, koldt vand, før du bruger perkolatoren til kaffebrygning.

OPBEVARING

Låget bør ikke sidde på perkolatoren under opbevaring.

ZASADY BEZPIECZEŃSTWA

- Przed użyciem zapoznaj się ze wszystkimi ostrzeżeniami, z zasadami bezpieczeństwa i innymi wskazówkami.
- Wyjmuj wtyk z gniazda przed czyszczeniem oraz gdy nie używasz produktu. Odczekaj, aż produkt ostygnie, zanim przystąpisz do czyszczenia oraz przed przystąpieniem do wymiany części.
- Nie dotykaj gorących powierzchni. Używaj uchwytów i gałek.
- Nie narażaj podstawy, przewodu ani wtyku na działanie wody lub innej cieczy – stwarza to ryzyko pożaru, porażenia prądem i/lub obrażeń ciała.
- Produkt nie powinien być używany przez dzieci i osoby niepełnosprawne ani w ich pobliżu.
- Nie używaj produktu, jeżeli jest niesprawny, nie działa w normalny sposób lub jeżeli przewód lub wtyk są uszkodzone. Aby dokonać przeglądu, naprawy lub regulacji, oddaj produkt do autoryzowanego serwisu.
- Nie stosuj akcesoriów innych niż zalecane lub sprzedawane przez producenta. Użycie innych akcesoriów może spowodować pożar, porażenie prądem i/lub obrażenia ciała.
- Nie używaj produktu na zewnątrz pomieszczeń.
- Dopilnuj, aby przewód nie zwisał ze stołu ani blatu, ani nie dotykał gorących powierzchni.
- Nie umieszczaj produktu na gorącej kuchence, w gorącym piekarniku lub w ich pobliżu.
- Zawsze podłączaj przewód w pierwszej kolejności do urządzenia, a następnie do gniazda. Aby odłączyć produkt od zasilania, ustaw przełącznik w położeniu wyłączonej i wyjmij wtyk z gniazda.
- Nie używaj produktu w inny sposób niż zgodny z przeznaczeniem.
- Nigdy nie otwieraj pokrywki podczas zaparzania – stwarza to ryzyko oparzenia.

- Używaj produktu w miejscu, w którym ma wystarczającą wentylację (np. nie w szafce lub na półce ani pod nimi). Przed przystąpieniem do przechowywania wyciągnij wtyk z gniazda i odczekaj do całkowitego ostygnięcia produktu. W przeciwnym razie zachodzi ryzyko pożaru, zwłaszcza jeśli produkt dotyka ścianek lub drzwi w miejscu przechowywania.
- Jeśli przewód lub wtyk jest uszkodzony, powinien zostać wymieniony w autoryzowanym serwisie lub przez uprawnioną osobę, aby uniknąć zagrożenia.
- Produktu mogą używać dzieci w wieku od ośmiu lat, osoby o obniżonej sprawności fizycznej, sensorycznej lub psychicznej oraz osoby, które nie używały go wcześniej, o ile uzyskają one pomoc lub wskazówki dotyczące bezpiecznego użytkowania produktu i rozumieją związane z tym zagrożenia. Nie pozwalaj dzieciom bawić się produktem. Nie pozwalaj dzieciom czyścić ani konserwować produktu bez nadzoru.
- Produktu można używać wyłącznie z dołączoną podstawą.
- Produkt jest przeznaczony do użytku domowego lub w pomieszczeniach socjalnych, pokojach hotelowych i innych podobnych miejscach.
- Woda i/lub zmielona kawa mogą wypłynąć z urządzenia, jeśli użyto zbyt drobno zmielonej kawy, jeśli filtr jest niewyczyszczony poprawnie lub jeśli zmielona kawa została rozsypana poza zbiornikiem na kawę.
- Naprawy urządzenia mogą być dokonywane wyłącznie w autoryzowanym warsztacie serwisowym.

OSTRZEŻENIE!

- **Nie zdejmuj obudowy z podstawy – ryzyko porażenia prądem. Produkt nie zawiera żadnych części, które może naprawić użytkownik. Naprawy może przeprowadzać wyłącznie**

autoryzowany personel serwisowy.

- **Nie przepelniaj czajnika. Może to doprowadzić do przelania gotującej się wody.**

NIEBEZPIECZEŃSTWO POŻARU I PORAŻENIA PRĄDEM

OSTRZEŻENIE!

- **Błyskawica wewnątrz trójkąta równobocznego ostrzega użytkownika przed nieizolowanym, niebezpiecznym napięciem na obudowie produktu, mogącym spowodować porażenie prądem.**
- **Wykrzyknik wewnątrz trójkąta oznacza ważne wskazówki dotyczące użytkowania i konserwacji produktu zawarte w dołączonej instrukcji obsługi.**

PRZEWÓD I PRZEDŁUŻACZ

- Przewód produktu jest krótki, aby zapobiec jego utknięciu lub potknięciu się o niego.
- Jeżeli nie jest to bezwzględnie konieczne, nie podłączaj żadnych przedłużaczy.

- Jeżeli używasz przedłużacza, powierzchnia jego przekroju powinna być wystarczająca do zasilania danego produktu.
- Przedłużacz należy umieścić w taki sposób, by nie zwiisał ze stołu lub blatu i by nie można było się o niego potknąć.

SYMBOLE

	Przeczytaj instrukcję obsługi.
	Zużyty produkt oddaj do utylizacji, postępując zgodnie z obowiązującymi przepisami.
	Zatwierdzona zgodność z obowiązującymi dyrektywami/rozporządzeniami.
	Ostrzeżenie! Ciepła powierzchnia.

DANE TECHNICZNE

Napięcie znamionowe	230 V~50 Hz
Moc	1000 W
Pojemność	1,5 l
Wymiary	340 x 135 x 220 mm
Długość przewodu	0,75 m
Materiał	Stal nierdzewna
Zużycie energii w trybie wyłączonym (w watach zaokrąglone do pierwszego dziesiątego miejsca)	0,3 W
Zużycie energii w trybie czuwania (w watach zaokrąglone do pierwszego dziesiątego miejsca)	0,3 W

OPIS

1. Gałka
2. Pokrywka
3. Pokrywka zbiornika na kawę
4. Zbiornik na kawę
5. Rurka pompująca
6. Sprężyna
7. Wygodny uchwyt
8. Dzbanek
9. Przetłącznik
10. Lampka kontrolna zielona
11. Przewód
12. Dzióbek
13. Lampka kontrolna czerwona
14. Podstawa

RYS. 1

MONTAŻ

ROZPAKOWYWANIE

1. Umieść opakowanie na płaskim, stabilnym podłożu.
2. Wyjmij instrukcję obsługi i ewentualne inne dokumenty.
3. Umieść opakowanie tyłem perkolatora do dołu i wysuń go z opakowania.
4. Odłóż opakowanie na bok.
5. Zdejmij torebkę foliową z perkolatora.

UWAGA!

Zaleca się zachowanie opakowania na przyszłość.

OSTRZEŻENIE!

Przechowuj torebki plastikowe w miejscu niedostępnym dla dzieci – stwarzają one ryzyko uduszenia.

OBŚŁUGA

PRZED PIERWSZYM UŻYCIEM

Umyj wszystkie części perkolatora zgodnie ze wskazówkami.

SPOSÓB UŻYCIA

1. Zdejmij pokrywkę, wyciągnij zbiornik na kawę z pokrywką i rurkę pompującą ze sprężyną.
2. Nalej wymaganą ilość wody do dzbanka. Aby uzyskać lepszą kawę, nalej zimną wodę.
3. Wypłucz zbiornik na kawę zimną wodą.
4. Nałóż zbiornik na kawę na sam dół rurki pompującej.
5. Nasyp kawę do zbiornika. Użyj grubo zmielonej kawy lub kawy specjalnie przeznaczonej do perkolatora. Drobno zmielona kawa może przeniknąć przez otwory.
6. Umieść zbiornik na kawę z rurką w dzbanku i wsuń dolną końcówkę rurki w wylot pompki. Nałóż pokrywkę na zbiornik z kawą, następnie pokrywkę na dzbanek i dociśnij.
7. Włóż wtyk do gniazda i naciśnij przetłącznik. Zaświeci się czerwona lampka kontrolna, zaparzenie rozpocznie się za kilka sekund.
8. Po zakończeniu parzenia zaświeci się zielona lampka, wskazując że kawa jest gotowa. Perkolator przechodzi automatycznie do trybu podtrzymywania temperatury.
9. Po zakończeniu parzenia zdejmij ostrożnie pokrywkę (użyj chwytaka lub rękawicy do garnków) i wyciągnij zbiornik na kawę i rurkę.

UWAGA!

- **Perkolator wyłącza się automatycznie po około 30 minutach od zakończenia parzenia.**
- **Przewód można odłączyć, aby ułatwić podawanie kawy.**

WAŻNE!

- Nie napełniaj powyżej oznaczenia MAX (12 filiżanek/1,5 litra) ani poniżej oznaczenia MIN (6 filiżanek/0,75 litra).
- Nie otwieraj pokrywki, zanim nie zakończy się parzenie.
- Nie dotykaj stalowych części perkolatora ze względu na ryzyko poparzenia. Nałóż z powrotem pokrywkę i dociśnij, tak aby się zatrzasnęła. Kawa jest gotowa do podania.
- Ze względu na ryzyko oparzenia nigdy nie podnoś pokrywki podczas parzenia, nawet jeśli ze zbiornika na kawę nie kapie woda. Jeśli podczas parzenia ze zbiornika na kawę nie będzie kapać woda ani kawa, wyciągnij wtyk z gniazda i odczekaj 10 minut. Następnie otwórz pokrywkę i sprawdź zbiornik na kawę.

KONSERWACJA**CZYSZCZENIE**

- Przed czyszczeniem wyłącz perkolator, wyciągnij wtyk z gniazda i odczekaj, aż wszystkie części całkowicie ostygną.
- Pokrywkę dzbanka, zbiornik na kawę i pokrywkę zbiornika oraz rurkę ze sprężyną można umyć ciepłą wodą i płynem do mycia naczyń lub w górnym koszu zmywarki.

UWAGA!

Podkładka pod rurką pompki musi poruszać się swobodnie. Wydtub ewentualne resztki kawy za pomocą wykałaczki do zębów i spłucz do czysta pod bieżącą wodą.

OSTRZEŻENIE!

- **Nigdy nie myj dzbanka z podstawą w zmywarce.**

- **Nigdy nie zanurzaj dzbanka z podstawą w wodzie ani innych cieczach. Przed przechowywaniem przetrzyj czystą, wilgotną szmatką i osusz.**
- **Nie używaj ściernych środków czyszczących ani przedmiotów na żadnej części produktu.**

USUWANIE KAMIENIA

Z czasem na metalowych częściach perkolatora będzie osadzać się kamień.

Regularnie usuwaj kamień z perkolatora, aby zapewnić jak najlepsze działanie. Tempo pojawiania się osadów z kamienia zależy od twardości wody oraz od częstotliwości używania perkolatora. Odkamienianie czyszczy perkolator od wewnątrz.

Odkamienianie produktu

1. Wlej 350 ml octu do zbiornika i napełnij wodą do oznaczenia MAX.
2. Sprawdź, czy wszystkie części są prawidłowo zamontowane i osadzone stabilnie.
3. Włóż wtyk do gniazda.
4. Uruchom standardowy cykl parzenia. Wylej roztwór octu.
5. Po zakończeniu odkamieniania i przed użyciem perkolatora do zaparzenia kawy uruchom cykl parzenia kawy z czystą, zimną wodą.

PRZECHOWYWANIE

Podczas przechowywania nie należy przykrywać perkolatora pokrywką.

SAFETY INSTRUCTIONS

- Read all warnings, safety instructions and other instructions carefully before use.
- Pull out the plug before cleaning and when the product is not in use. Allow the product to cool before cleaning or replacing parts.
- Do not touch hot surfaces. Use the handles and knobs.
- Do not expose the base, power cord or plug to water or other liquids – risk of fire, electric shock and/or personal injury.
- The product must not be used by, or near children, or persons with functional disorders.
- Do not use the product if it is damaged or not working properly, or if the power cord or plug are damaged. Take the product to an authorised service centre to be checked, repaired or adjusted.
- Do not use accessories other than those recommended or sold by the manufacturer. The use of other accessories can result in fire, electric shock and/or personal injury.
- Do not use the product outdoors.
- Do not allow the power cord to hang over the edge of a table or worktop, or to come into contact with hot surfaces.
- Do not put the product on or near a hot stove or in a hot oven.
- Always connect the power cord to the product first, and then to a power point. To disconnect the power to the product, put the power switch in the off position and pull out the plug.
- Never use the product for anything other than the purpose it was designed for.
- Never open the lid when brewing – risk of scalding.
- Never use the product where there is insufficient ventilation (for example, in a cupboard or on a shelf).

Pull out the plug and wait until the product has cooled before putting it away.

Otherwise there is a fire risk, especially if the product is touching a wall or door in the storage space.

- A damaged power cord or plug must be replaced by an authorised service centre or other qualified personnel to ensure safe use.
- This product can be used by children from 8 years and upwards and by persons with physical, sensorial or mental disabilities, or persons who lack experience or knowledge, if they are supervised or receive instructions concerning the safe use of the product and understand the risks involved with its use. Do not allow children to play with the product. Do not allow children to clean or maintain the product without supervision.
- The product must only be used with the supplied base.

- The product is intended for household use, or for use in staff rooms, hotel rooms or other similar places.
- Water and/or coffee powder can overflow if very finely ground coffee is used, if the filter is not properly cleaned, or if ground coffee is spilled outside the coffee container.
- Servicing must only be carried out by an authorised service centre.

WARNING!

- **Do not remove the cover on the base – risk of electric shock. The product does not contain any parts that can be repaired by the user. Repairs must only be carried out by an authorised service centre.**
- **Do not overfill the jug, this can cause boiling water to overflow.**

FIRE RISK AND ELECTRICAL SAFETY

WARNING!

- **The flash of lightning symbol inside a triangle warns the user of**

uninsulated dangerous voltage inside the product casing, which can cause an electric shock.

- **An exclamation mark in a triangle indicates important instructions for use and maintenance in the instructions included with the product.**

POWER CORD AND EXTENSION CORD

- The product has a short power cord to prevent it fastening, or someone tripping over it.
- Do not use an extension cord unless absolutely necessary.
- If an extension cord is used the cross-sectional area of the wires must be dimensioned for the power supply to the product.
- An extension cord should be placed so that it does not hang over the edge of a table or worktop, and so that there is no risk of tripping over it.

SYMBOLS

	Read the instructions.
	Recycle discarded product in accordance with local regulations.
	Approved in accordance with the relevant directives.
	Warning: Hot surface.

TECHNICAL DATA

Rated voltage	230 V ~ 50 Hz
Output	1000 W
Volume	1.5 l
Size	340 x 135 x 220 mm
Cord length	0.75 m
Material	Stainless steel
Power consumption in off mode (in watts rounded to the first decimal place)	0.3 W
Power consumption in standby mode (in watts rounded to the first decimal place)	0.3 W

DESCRIPTION

1. *Knob*
2. *Lid*
3. *Lid for coffee container*
4. *Coffee container*
5. *Pump tube*
6. *Spring*
7. *Easy-to-grip handle*
8. *Pot*
9. *Power switch*
10. *Green status light*
11. *Power cord*
12. *Spout*
13. *Red status light*
14. *Base*

FIG. 1

INSTALLATION

UNPACKING

1. Put the pack on a level, stable surface.
2. Take out the instructions and any other documents.
3. Place the pack so that the back of the percolator faces down, and allow the percolator to slip out of the pack.
4. Put the packaging material out of the way.
5. Remove the plastic bag from the percolator.

NOTE:

Save the packaging materials for future use.

WARNING!

Keep plastic bags out of the reach of children – risk of suffocation.

USE

BEFORE USING FOR THE FIRST TIME

Clean all the parts of the percolator according to the instructions.

HOW TO USE

1. Remove the lid, coffee container with lid, and the pump tube with spring.
2. Pour a suitable amount of water in the pot. Use cold water for best results.
3. Rinse the coffee container with cold water.
4. Put the coffee container on top of the pump tube.
5. Put a suitable amount of coffee in the container. Use coarse grained coffee, or coffee specially intended for percolators. Fine ground coffee can run through the holes.
6. Put the coffee container with the tube in the pot and fit the bottom end of the tube in the pump outlet. Put the lid on the coffee container and press on the pot lid.
7. Plug the plug into a power point and press the power switch. The red status light goes on and the brewing starts in a few seconds.
8. When the brewing is finished the green status light goes on to show that the coffee is ready. The percolator switches automatically to keep-warm mode.
9. When the brewing is finished, carefully remove the lid (use oven glove or pot-holder) and take out the coffee container and pump tube.

NOTE:

- **The percolator switches off automatically 30 minutes after the brewing has stopped.**
- **The cord can be removed to simplify serving.**

IMPORTANT:

- **Do not fill over the MAX marking (12 cups/1.5 litres) or below the MIN marking (6 cups, 0.75 litres).**
- **Do not open the lid until the brewing has completely stopped.**
- **Do not touch the steel parts on the percolator – risk of burn injury. Replace the lid and press until it clicks in place. The coffee is now ready to serve.**
- **Never open the lid during the brewing, not even if no water is dripping from the coffee container – risk of scalding. If no water/coffee is dripping from the coffee container during the brewing, pull out the plug and wait 10 minutes. Open the lid afterwards and check the coffee container.**

MAINTENANCE**CLEANING**

- Switch off the percolator, unplug and wait until all the parts have cooled before cleaning.
- The lid, coffee container and its lid, and the pump tube and spring can be washed with hot water and washing-up liquid, or in the top basket of a dishwasher.

NOTE:

The washer at the bottom of the pump tube must be able to move freely. Pick off any residue with a toothpick and rinse clean with running water.

WARNING!

- **Never wash the pot and base in a dishwasher.**
- **Never immerse the pot and base in water or any other liquid. Wipe with a clean, damp cloth and wipe dry before putting away.**
- **Do not use abrasive detergent or utensils on any part of the product.**

DESCALING

In time scale can deposit on the metal parts of the percolator.

Descal the percolator at regular intervals for best functionality. The formation of scale depends on the hardness of the water and how often the percolator is used. Descaling cleans the inside of the percolator.

Descal the product

1. Pour 0.35 L of vinegar into the container and fill up with water to the max mark.
2. Check that all the parts are properly in place and that the lid is firmly closed.
3. Plug the plug into a power point.
4. Run a normal brewing cycle. Pour out the vinegar mixture.
5. Run a brewing cycle with clean, cold water before using the percolator to brew coffee.

STORAGE

Put the lid on the percolator when putting it away.

SICHERHEITSHINWEISE

- Vor der Verwendung alle Warn- und Sicherheitshinweise sowie alle anderen Anweisungen durchlesen.
- Den Stecker ziehen, wenn das Produkt gereinigt oder nicht verwendet wird. Das Produkt abkühlen lassen, bevor es gereinigt wird oder Teile ausgetauscht werden.
- Berühren Sie keine heißen Oberflächen. An Griffen und Knäufen anfassen.
- Basis, Kabel und Stecker von Wasser und anderen Flüssigkeiten fernhalten – Brand-, Stromschlag- und/oder Verletzungsgefahr.
- Das Produkt darf nicht von oder in der Nähe von Kindern oder von Menschen mit Behinderung benutzt werden.
- Das Produkt nicht verwenden, wenn es beschädigt ist oder nicht normal funktioniert, oder wenn das Kabel oder der Stecker beschädigt ist. Das Produkt bei einem autorisierten Servicepartner zur Überprüfung, Reparatur beziehungsweise Einstellung einreichen.
- Es darf nur das empfohlene oder vom Hersteller verkaufte Zubehör verwendet werden. Die Verwendung von anderem Zubehör kann zu Brand-, Stromschlag- oder Verletzungsgefahr führen.
- Das Produkt darf nicht im Freien verwendet werden.
- Das Kabel darf nicht über Tisch- oder andere Kanten hängen oder mit heißen Oberflächen in Berührung kommen.
- Das Produkt nicht auf oder in der Nähe eines warmen Herdes und nicht in einem warmen Backofen aufstellen.
- Das Kabel stets zunächst am Produkt anschließen und dann den Stecker in eine Steckdose stecken. Schalten Sie das Produkt aus, und ziehen Sie den Stecker, damit das Produkt spannungslos ist.

- Das Produkt darf nur für den vorgesehenen Zweck verwendet werden.
 - Der Deckel darf während des Brühvorgangs nicht geöffnet werden, es besteht Verbrühungsgefahr.
 - Verwenden Sie das Produkt unter keinen Umständen an einem Ort ohne ausreichende Belüftung (zum Beispiel in oder unterhalb von Schränken oder Regalen). Vor der Aufbewahrung Stecker ziehen, und Produkt vollkommen abkühlen lassen. Andernfalls besteht Brandgefahr, insbesondere wenn das Produkt mit Wänden oder Türen des Aufbewahrungsbereichs in Berührung kommt.
 - Sind Kabel oder Stecker beschädigt, ist das betreffende Teil zur Gefahrenvermeidung von einem autorisierten Servicepartner oder einer anderen qualifizierten Person auszutauschen.
- Dieses Produkt darf von Kindern ab 8 Jahren und Personen mit eingeschränkten physischen, sensorischen oder mentalen Fähigkeiten oder Personen ohne Erfahrung oder Kenntnisse verwendet werden, wenn sie beaufsichtigt oder in die sichere Verwendung des Produkts eingewiesen werden und die mit der Verwendung verbundenen Gefahren verstehen. Das Produkt ist kein Spielzeug. Kinder dürfen das Produkt nicht unbeaufsichtigt reinigen oder pflegen.
 - Das Produkt darf ausschließlich mit dem mitgelieferten Sockel verwendet werden.
 - Das Produkt ist für die Verwendung im Haushalt oder zum Beispiel in Personalräumen, Hotelzimmern und ähnlichen Umgebungen bestimmt.
 - Wasser und/oder Kaffeepulver können

überlaufen, wenn zu fein gemahlener Kaffee verwendet wird, wenn der Filter nicht korrekt gereinigt wurde oder wenn gemahlener Kaffee außerhalb des Kaffeebehälters verschüttet wurde.

- Reparaturen dürfen nur von einer qualifiziertem Servicewerkstatt durchgeführt werden.

WARNUNG!

- **Die Abdeckung der Basis nicht entfernen – Stromschlaggefahr. Das Produkt enthält keine Teile, die vom Benutzer repariert werden können. Reparaturen dürfen nur von einem autorisierten Servicepartner durchgeführt werden.**
- **Die Kanne darf nicht überfüllt werden, da ansonsten kochendes Wasser austreten kann.**

BRAND- UND STROMSCHLAGGEFAHR

WARNUNG!

- **Der pfeilförmige Blitz in einem gleichschenkligen Dreieck warnt den Benutzer vor nicht isolierter gefährlicher Spannung innerhalb des Produktgehäuses, die eine Stromschlaggefahr darstellt.**
- **Ein Ausrufezeichen in einem Dreieck kennzeichnet in der begleitenden Gebrauchsanweisung wichtige Hinweise zur Verwendung und Pflege.**

KABEL UND VERLÄNGERUNGSKABEL

- Das Produkt hat ein kurzes Netzkabel, damit es nicht hängen bleibt oder eine Stolperfalle darstellt.
- Keine Verlängerungskabel verwenden, es sei denn, dies ist absolut notwendig.
- Wenn ein Verlängerungskabel verwendet wird, muss dessen Leiterquerschnitt für die Stromversorgung des Produkts ausreichend sein.

- Das Verlängerungskabel sollte so verlegt werden, dass es nicht von der Tisch- oder Bankkante herabhängt und keine Stolperfalle darstellt.

SYMBOLE

	Die Bedienungsanleitung lesen.
	Das Altprodukt ist gemäß den geltenden Bestimmungen dem Recycling zuzuführen.
	Zulassung gemäß den geltenden Richtlinien/Verordnungen.
	Warnung! Heiße Oberflächen.

TECHNISCHE DATEN

Nennspannung	230 V ~ 50 Hz
Leistung	1.000 W
Fassungsvermögen	1,5 l
Maße	340 x 135 x 220 mm
Kabellänge	0,75 m
Materialien	Edelstahl
Leistungsaufnahme im Aus-Zustand (in Watt auf die erste Dezimalstelle gerundet) 0,3 W	
Stromverbrauch im Standby-Modus (in Watt auf die erste Dezimalstelle gerundet) 0,3 W	

BESCHREIBUNG

1. *Knauf*
2. *Deckel*

3. *Deckel des Kaffeebehälters*
4. *Kaffeebehälter*
5. *Pumprohr*
6. *Feder*
7. *Ergonomischer Griff*
8. *Kanne*
9. *Ein/Aus-Taste*
10. *Anzeigeleuchte grün*
11. *Kabel*
12. *Tülle*
13. *Anzeigeleuchte rot*
14. *Basis*

ABB. 1

MONTAGE

AUSPACKEN

1. Die Verpackung auf eine waagerechte, stabile Fläche stellen.
2. Die Gebrauchsanweisung und eventuelle andere Dokumente herausnehmen.
3. Die Verpackung so aufstellen, dass die Rückseite des Perkolators nach unten zeigt, und den Perkolator aus der Verpackung gleiten lassen.
4. Das Verpackungsmaterial entfernen.
5. Die Plastiktüte vom Perkolator entfernen.

ACHTUNG!

Das Verpackungsmaterial für zukünftige Verwendung aufheben.

WARNUNG!

Plastiktüten außerhalb der Reichweite von Kindern aufbewahren – Erstickungsgefahr.

BEDIENUNG

VOR DER ERSTMALIGEN VERWENDUNG

Alle Teile des Perkolators gemäß den Anweisungen reinigen.

VERWENDUNG

1. Den Deckel, den Kaffeebehälter samt Deckel sowie das Pumprohr samt Feder entfernen.
2. Die gewünschte Wassermenge in die Kanne gießen. Für ein optimales Ergebnis kaltes Wasser verwenden.
3. Den Kaffeebehälter mit kaltem Wasser spülen.
4. Den Kaffeebehälter oben auf dem Pumprohr platzieren.
5. Die gewünschte Menge gemahlene Kaffee in den Kaffeebehälter geben. Grob gemahlene Kaffee oder speziellen Kaffee für Perkolatoren verwenden. Feiner gemahlener Kaffee kann durch die Öffnungen dringen.
6. Den Kaffeebehälter mit dem Pumprohr in der Kanne platzieren und das untere Rohrende in den Pumpablauf stecken. Den Deckel auf den Kaffeebehälter setzen und den Deckel der Kanne festdrücken.
7. Den Stecker in eine Steckdose stecken und den Betriebsschalter drücken. Die rote Anzeileuchte leuchtet auf und der Brühvorgang startet innerhalb weniger Sekunden.
8. Nach Abschluss des Brühvorgangs zeigt die grüne Anzeileuchte an, dass der Kaffee fertig ist. Der Perkolator kehrt automatisch in die Warmhaltefunktion zurück.
9. Nach Abschluss des Brühvorgangs den Deckel vorsichtig abnehmen (Ofenhandschuh oder Topflappen verwenden) und den Kaffeebehälter und das Pumprohr herausnehmen.

ACHTUNG!

- **Der Perkolator schaltet sich ca. 30 min nach beendetem Brühvorgang automatisch ab.**
- **Das Kabel kann für eine einfachere Pflege abgenommen werden.**

WICHTIG!

- **Nicht über die MAX-Markierung (12 Tassen/1,5 Liter) oder unter die MIN-Markierung (6 Tassen/0,75 Liter) füllen.**
- **Den Deckel erst öffnen, wenn der Brühvorgang beendet ist.**
- **Die Stahlteile des Perkolators nicht berühren – Verbrennungsgefahr. Den Deckel wieder aufsetzen und festdrücken, bis er einrastet. Nun kann der Kaffee serviert werden.**
- **Den Deckel niemals während des Brühvorgangs öffnen, auch dann nicht, wenn kein Wasser aus dem Kaffeebehälter tropft – Verbrühungsgefahr. Wenn während des Brühvorgangs kein Kaffee/Wasser aus dem Kaffeebehälter tropft, den Netzstecker ziehen und 10 min warten. Dann den Deckel öffnen und den Kaffeebehälter kontrollieren.**

PFLEGE

REINIGUNG

- Den Perkolator ausschalten, den Netzstecker ziehen und warten, bis alle Teile abgekühlt sind, bevor der Perkolator gereinigt wird.
- Der Deckel, der Kaffeebehälter samt Deckel sowie das Pumprohr samt Feder können mit warmem Wasser und Spülmittel oder im oberen Korb des Geschirrspülers gereinigt werden.

ACHTUNG!

Das Scheibe an der Unterseite des Pumprohrs muss sich frei bewegen können. Eventuelle hartnäckige Reste mit einem Zahnstocher entfernen und unter laufendem Wasser abspülen.

WARNUNG!

- **Die Kanne mit der Basis niemals im Geschirrspüler reinigen.**
- **Die Kanne mit der Basis niemals in Wasser oder andere Flüssigkeiten tauchen. Vor dem Verstauen mit einem sauberen, feuchten Tuch abwischen und anschließend abtrocknen.**
- **Keine Scheuermittel oder scheuernden Gegenstände an einem der Teile des Produkts verwenden.**

ENTKALKUNG

Mit der Zeit kann es an den Metallteilen des Perkolators zu Kalkablagerungen kommen.

Den Perkolator regelmäßig entkalken, um eine optimale Funktionsweise zu gewährleisten. Wie schnell sich Kalkablagerungen bilden, hängt vom Härtegrad des Wassers ab und davon, wie oft der Perkolator verwendet wird. Mit der Entkalkung wird der Perkolator von innen gereinigt.

Entkalkung des Produkts

1. 0,35 l Essig in den Behälter geben und bis zur Markierung „MAX“ mit Wasser auffüllen.
2. Kontrollieren, ob alle Teile ordnungsgemäß montiert sind und der Deckel fest aufliegt.
3. Den Netzstecker in eine Netzsteckdose stecken.
4. Einen normalen Brühzyklus starten. Die Essigmischung wegschütten.
5. Nachdem die Entkalkung abgeschlossen ist, einen Brühzyklus mit sauberem, kaltem Wasser starten, bevor der Perkolator erneut zum Kaffeekochen verwendet wird.

AUFBEWAHRUNG

Der Perkolator muss mit aufgesetztem Deckel verstaut werden.

TURVALLISUUSOHJEET

- Lue kaikki varoitukset, turvallisuus- ja muut ohjeet huolellisesti ennen käyttöä.
- Irrota pistotulppa pistorasiasta ennen puhdistusta ja kun tuotetta ei käytetä. Anna tuotteen jäähtyä ennen puhdistusta ja ennen osien vaihtamista.
- Älä koske kuumiin pintoihin. Käytä kahvoja ja nuppeja.
- Älä upota tuotetta, johtoa tai pistotulppaa veteen tai muihin nesteisiin - tulipalon, sähköiskun ja/tai henkilövahinkojen vaara.
- Lapset tai toimintarajoitteiset henkilöt eivät saa käyttää tuotetta eikä sitä saa käyttää heidän läheisyydessään.
- Älä käytä tuotetta, jos se on vaurioitunut tai ei toimi normaalisti tai jos johto tai pistotulppa on vaurioitunut. Toimita laite valtuutetulle huoltoedustajalle tarkastusta, korjausta tai säätöä varten.
- Älä käytä muita kuin valmistajan suosittelemia tai myymiä lisävarusteita. Muiden tarvikkeiden käyttö voi aiheuttaa tulipalon, sähkötapaturmia ja/tai henkilövahinkoja.
- Älä käytä tuotetta ulkona.
- Älä anna johdon roikkua pöydän tai työtason reunan yli tai joutua kosketuksiin kuumien pintojen kanssa.
- Älä aseta tuotetta kuumalle liedelle tai kuumaan uuniin tai niiden läheisyyteen.
- Kytke johto aina ensin tuotteeseen ja sitten pistorasiaan. Jos haluat katkaista laitteen virran, aseta virtakytkin pois päältä -asentoon ja irrota pistotulppa pistorasiasta.
- Älä koskaan käytä tuotetta mihinkään muuhun kuin suunniteltuun käyttötarkoitukseen.
- Älä koskaan avaa kantta keittämisen aikana - palovammojen vaara.

- Älä koskaan käytä tuotetta paikassa, jossa ei ole riittävää tuuletusta (esimerkiksi kaapissa tai hyllyn alla). Irrota pistotulppa pistorasiasta ja odota, että tuote on jäähtynyt kokonaan ennen varastointia. Muuten on olemassa tulipalon vaara, erityisesti jos tuote koskettaa varastotilan seiniä tai ovea.
- Jos johto tai pistotulppa on vaurioitunut, valtuutetun huoltoliikkeen tai muun pätevän henkilön on vaihdettava se vaaran välttämiseksi.
- Tätä tuotetta voivat käyttää lapset 8 vuoden iästä alkaen ja henkilöt, joilla on fyysinen tai psyykkinen toimintarajoitus tai joilla ei ole kokemusta tai tietoa, edellyttäen, että heitä valvotaan tai opastetaan tuotteen turvallisessa käytössä ja että he ymmärtävät tuotteen käyttöön liittyvät riskit. Älä anna lasten leikkiä tuotteella. Lapset eivät saa

puhdistaa tai huoltaa tuotetta valvomatta.

- Tuotetta saa käyttää vain mukana toimitetun alustan kanssa.
- Tuote on tarkoitettu käytettäväksi kotitalouksissa tai esimerkiksi henkilöstötiloissa, hotellihuoneissa ja vastaavissa ympäristöissä.
- Vettä ja/tai kahvijauhetta voi valua yli, jos käytetään liian hienoksi jauhettua kahvia, jos suodatinta ei ole puhdistettu kunnolla tai jos kahvijauhetta valuu kahvisäiliön ulkopuolelle.
- Huollon saa suorittaa vain valtuutettu huoltoedustaja.

VAROITUS!

- **Älä poista pohjan kantta - Sähköiskun vaara. Tuote ei sisällä käyttäjän korjattavia osia. Korjaukset saa tehdä vain valtuutettu huoltoliike.**
- **Älä täytä kannua liikaa, sillä se voi aiheuttaa kiehuvan veden ylivuodon.**

PALOVAARA JA SÄHKÖVAARA

VAROITUS!

- **Tasavivuisen kolmion sisällä oleva salama varoittaa käyttäjää tuotteen kotelossa olevasta eristämättömästä vaarallisesta jännitteestä, joka voi aiheuttaa sähköiskun.**
- **Kolmion sisällä oleva huutomerkki osoittaa tuotteen mukana toimitetuissa ohjeissa olevia tärkeitä käyttö- ja huolto-ohjeita.**

JOHTO JA JATKOJOHTO

- Tuotteessa on lyhyt virtajohto, jotta se ei jää jumiin tai aiheuta kompastumisvaaraa.
- Älä käytä jatkojohtoa, ellei se ole välttämätöntä.
- Jos käytät jatkojohtoa, sen johtimien poikkipinta-alan on oltava riittävä tuotteen virransyötölle.
- Jatkojohto on sijoitettava siten, että se ei roiku pöydän tai penkin reunasta alaspäin eikä aiheuta kompastumisvaaraa.

SYMBOLIT

	Lue käyttöohje.
	Käytöstä poistettu tuote on kierrätettävä voimassa olevien säännösten mukaisesti.
	Hyväksytty voimassa olevien direktiivien/säästösten mukaisesti.
	Varoitus! Kuuma pinta.

TEKNISET TIEDOT

Nimellisjännite	230 V ~ 50 Hz
Teho	1000 W
Tilavuus	1,5 L
Mitat	340 x 135 x 220 mm
Johdon pituus	0,75 m
Materiaali	Ruostumaton teräs
Virrankulutus poissaolotilassa (wattina ympyrättyinä ensimmäiseen desimaaliin)	0,3 W
Virrankulutus valmiustilassa (wattina pyöristettynä ensimmäiseen desimaaliin)	0,3 W

KUVAUS

1. *Nuppi*
2. *Kansi*
3. *Kahvisäiliön kansi*
4. *Kahvisäiliö*
5. *Pumppuputki*
6. *Jousi*
7. *Miellyttävä kahva*
8. *Kannu*
9. *Virtakytkin*
10. *Vihreä merkkivalo*
11. *Johto*
12. *Nokka*
13. *Punainen merkkivalo*
14. *Alusta*

KUVA 1

ASENNUS

PAKKAUKSEN PURKAMINEN

1. Aseta pakkaus tasaiselle, vakaalle alustalle.
2. Ota esiin käyttöohjeet ja muut asiakirjat.
3. Aseta pakkaus niin, että perkolaattorin takaosa on alaspäin, ja liu'uta perkolaattori ulos pakkauksesta.
4. Pane pakkausmateriaali pois.
5. Poista muovipussi perkolaattorista.

HUOM!

Säilytä pakkausmateriaali myöhempää käyttöä varten.

VAROITUS!

Pidä muovipussit poissa lasten ulottuvilta – tukehtumisriski.

KÄYTTÖ

ENNEN ENSIMMÄISTÄ KÄYTTÖÄ

Puhdista perkolaattorin kaikki osat ohjeiden mukaisesti.

KÄYTTÖ

1. Irrota kansi, kahvisäiliö ja kansi sekä pumppuputki ja jousi.
2. Kaada kannuun haluttu määrä vettä. Käytä kylmää vettä parhaan tuloksen saavuttamiseksi.
3. Huuhtele kahvisäiliö kylmällä vedellä.
4. Aseta kahvisäiliö pumppuputken yläosaan.
5. Aseta haluttu määrä jauhettua kahvia kahvisäiliöön. Käytä karkeaksi jauhettua kahvia tai erityisesti perkolaattorikeittimille tarkoitettua kahvia. Hienompi jauhettu kahvi voi valua reikien läpi.
6. Aseta kahvisäiliö ja pumppuputki kannuun ja sovita putken alapää pumpun ulostuloaukkoon. Laita kansi kahvisäiliön päälle ja paina kannun kansi paikalleen.
7. Kytke pistotulppa pistorasiaan ja paina virtakytkintä. Punainen merkkivalo syttyy, ja kahvin valmistus alkaa muutaman sekunnin kuluttua.
8. Kun valmistus on valmis, vihreä merkkivalo syttyy osoittamaan, että kahvi on valmista. Perkolaattori siirtyy automaattisesti lämpimänäpitoilaan.
9. Kun valmistus on päättynyt, irrota kansi varovasti (käytä uunikinnaa tai patalappua) ja poista kahvisäiliö ja pumppuputki.

HUOM!

- **Perkolaattori kytkeytyy automaattisesti pois päältä noin 30 minuutin kuluttua keittämisestä.**
- **Johdon voi irrottaa tarjoilun helpottamiseksi.**

VIKTIGT!

- **Älä täytä yli MAX-merkin (12 kuppia/1,5 litraa) tai alle MIN-merkin (6 kuppia/0,75 litraa).**

- **Avaa kansi vasta, kun valmistus on täysin päättynyt.**
- **Älä koske perkolaattorin teräsosiin - palovammojen vaara. Aseta kansi takaisin ja paina se paikalleen niin, että se napsahtaa paikalleen. Kahvi on nyt tarjoiluvalmis.**
- **Älä koskaan avaa kantta keittämisen aikana, vaikka kahvisäiliöstä ei tippuisi vettä - palovammojen vaara. Jos kahvisäiliöstä ei tipu vettä/kahvia keittämisen aikana, vedä pistotulppa ulos ja odota 10 minuuttia. Avaa sitten kansi ja tarkista kahvisäiliö.**

HUOLTO

PUHDISTUS

- Sammuta perkolaattori, vedä pistotulppa irti ja odota, että kaikki osat ovat jäähtynyt, ennen kuin puhdistat laitetta.
- Kansi, kahvisäiliö ja sen kansi sekä jousella varustettu pumppuputki voidaan pestä kuumalla vedellä ja pesuaineella tai astianpesukoneen yläkorissa.

HUOM!

Pumppuputken pohjassa olevan levyn on voitava liikkua vapaasti. Poista mahdolliset tahmeat jäämät hammastikulla ja huuhtelee puhtaaksi juoksevalla vedellä.

VAROITUS!

- **Älä koskaan pese kannua ja jalustaa astianpesukoneessa.**
- **Älä upota kannua tai jalustaa veteen tai muihin nesteisiin. Pyyhi puhtaalla, kostealla liinalla ja pyyhi uudelleen ennen varastointia.**
- **Älä käytä hankaavia puhdistusaineita tai esineitä mihinkään tuotteen osaan.**

KALKINPOISTO

Ajan myötä kalkkia voi kertyä perkolaattorin metalliosiin.

Poista kalkki säännöllisesti parhaan toiminnan varmistamiseksi. Kalkin kertymisnopeus riippuu veden kovuudesta ja perkolaattorin käyttöiheydestä. Kalkinpoisto puhdistaa perkolaattorin sisäpuolen.

Tuotteen kalkinpoisto

1. Kaada astiaan 0,35 litraa etikkaa ja täytä vedellä max-merkkiin asti.
2. Tarkista, että kaikki osat on asennettu oikein ja että kansi on tukevasti paikallaan.
3. Kytke pistotulppa pistorasiaan.
4. Suorita normaali keittojakso. Kaada etikkaseos pois.
5. Suorita kalkinpoiston jälkeen keittojakso puhtaalla, kylmällä vedellä, ennen kuin käytät perkolaattoria kahvin keittämiseen.

VARASTOINTI

Kansi ei saa olla perkolaattorin päällä varastoinnin aikana.

CONSIGNES DE SÉCURITÉ

- Lisez attentivement l'ensemble des avertissements, indications et consignes de sécurité avant d'utiliser l'appareil.
- Débranchez le produit avant de le nettoyer et s'il n'est pas utilisé. Laissez l'appareil refroidir avant de le nettoyer et avant de remplacer des pièces.
- Ne touchez pas les surfaces chaudes. Utilisez les poignées et les boutons.
- Ne pas exposer la base, le cordon ou la fiche secteur à de l'eau ou tout autre liquide. Risque d'incendie, de choc électrique et/ou de blessures corporelles.
- Le produit ne peut être utilisé par des enfants ou des personnes handicapées ou à proximité.
- Ne pas utiliser le produit s'il est endommagé ou s'il ne fonctionne pas normalement, ou si le cordon ou la fiche est endommagé. Remettez le produit à un réparateur agréé pour inspection, réparation ou réglage.
- Ne pas utiliser d'autres accessoires que ceux qui sont recommandés ou vendus par le fabricant. L'utilisation d'autres accessoires peut causer un incendie, un accident électrique et/ou des blessures.
- Ne pas utiliser le produit en extérieur.
- Ne pas laisser le cordon pendre au bord des tables ou des plans de travail, ou entrer en contact avec des surfaces chaudes.
- Ne pas placer le produit sur ou à proximité d'une cuisinière chaude ou dans un four chaud.
- Branchez tout d'abord le cordon au produit puis à la prise secteur. Pour mettre l'appareil hors tension, mettez l'interrupteur en position d'arrêt et retirez la fiche de la prise de courant.

- N'utilisez jamais le produit à d'autres fins que l'usage auquel il est destiné.
- N'ouvrez jamais le couvercle lorsque le café passe : risque de brûlures.
- N'utilisez jamais l'appareil dans un endroit où il n'est pas suffisamment ventilé (par exemple, dans ou sous une armoire ou une étagère). Débranchez la fiche de la prise de courant et attendez que l'appareil ait complètement refroidi avant de le ranger. Dans le cas contraire, il y a un risque d'incendie, notamment si le produit est en contact avec les parois ou la porte de l'espace de stockage.
- Si le cordon ou la prise est endommagé, faites-le/la remplacer par un réparateur agréé ou une personne qualifiée afin d'écartier tout danger.
- Cet appareil peut être utilisé par des enfants à partir de 8 ans ainsi que par des personnes ayant des

capacités physiques, sensorielles ou mentales réduites ou des personnes manquant d'expérience et de connaissances, à condition de leur indiquer comment utiliser le produit en toute sécurité et de leur faire comprendre les risques associés à l'utilisation. Les enfants ne doivent pas jouer avec le produit. Ne laissez pas les enfants nettoyer ou entretenir le produit sans surveillance.

- Le produit ne peut être utilisé qu'avec le socle fourni.
- Le produit est destiné à un usage domestique ou, par exemple, dans des salles de personnel, des chambres d'hôtel ou des environnements analogues.
- L'eau et/ou la poudre de café peuvent déborder si vous utilisez du café trop finement moulu, si le filtre n'est pas nettoyé correctement ou si du café moulu se renverse à l'extérieur du récipient à café.

- L'entretien ne peut être effectué que dans un atelier de maintenance agréé.

ATTENTION !

- **Ne pas retirer le couvercle de la base. Risque de choc électrique. Le produit ne contient aucune pièce réparable par l'utilisateur. Les réparations ne peuvent être effectuées que par un réparateur agréé.**
- **Ne pas remplir la verseuse de façon excessive, car de l'eau bouillante pourrait déborder.**





RISQUE D'INCENDIE ET DANGER ÉLECTRIQUE**ATTENTION !**

- **L'éclair en forme de flèche dans un triangle équilatéral avertit l'utilisateur d'une tension dangereuse non isolée dans le corps du produit pouvant provoquer des accidents électriques.**
- **Un point d'exclamation dans un triangle indique des instructions importantes pour**

l'utilisation et l'entretien dans le mode d'emploi fourni avec le produit.**CORDON ÉLECTRIQUE ET RALLONGE**

- Le produit dispose d'un cordon d'alimentation court pour empêcher tout coincement ou écarter tout un risque de trébuchement.
- N'utilisez pas de rallonge à moins que cela ne soit absolument nécessaire.
- Si une rallonge est utilisée, la section de son conducteur doit être suffisante pour l'alimentation électrique du produit.
- La rallonge doit être positionnée afin de ne pas pendre du bord de la table ou du plan de travail et afin de ne présenter aucun risque de trébuchement.

PICTOGRAMMES

	Lisez le mode d'emploi.
	Le produit en fin de vie doit être recyclé conformément à la réglementation en vigueur.
	Homologué selon les directives/règlements en vigueur.
	Attention ! Surface chaude.

CARACTÉRISTIQUES TECHNIQUES

Tension nominale	230 V ~ 50 Hz
Puissance	1000 W
Contenance	1,5 litre
Dimensions	340 x 135 x 220 mm
Longueur du cordon	0,75 m
Matériau	Acier inoxydable
Consommation électrique en mode éteint (en watts arrondis à la première décimale)	0,3 W
Consommation électrique en mode veille (en watts arrondis à la première décimale)	0,3 W

DESCRIPTION

1. Bouton
2. Couverture
3. Couverture du récipient à café
4. Récipient à café
5. Tuyau de pompage
6. Ressort
7. Poignée antidérapante
8. Verseuse
9. Interrupteur
10. Voyant lumineux vert
11. Cordon
12. Bec verseur
13. Voyant lumineux rouge
14. Base

FIG. 1

MONTAGE

DÉBALLAGE

1. Placez l'emballage sur une surface plane et stable.
2. Retirez le mode d'emploi et tout autre document.
3. Positionnez l'emballage afin que l'arrière du percolateur soit orienté vers le bas et faites glisser le percolateur hors de l'emballage.
4. Rangez l'emballage.
5. Retirez le sac en plastique du percolateur.

REMARQUE !

Veillez conserver les matériaux d'emballage pour tout besoin futur.

ATTENTION !

Gardez les sacs en plastique hors de portée des enfants. Risque d'étouffement.

UTILISATION

AVANT LA PREMIÈRE UTILISATION

Nettoyez toutes les parties du percolateur selon les instructions.

UTILISATION

1. Retirez le couvercle, le récipient à café et son couvercle ainsi que le tuyau de pompe avec son ressort.
2. Versez la quantité d'eau souhaitée dans la verseuse. Pour un meilleur résultat, utilisez de l'eau froide.
3. Rincez le récipient à café à l'eau froide.
4. Placez le récipient à café par-dessus le tuyau de pompe.
5. Placez la quantité souhaitée de café moulu dans le récipient à café. Utilisez du café grossièrement moulu ou du café spécialement conçu pour les percolateurs. Un café plus finement moulu peut passer à travers les trous.
6. Placez le récipient à café et le tuyau de pompe dans la verseuse et alignez l'extrémité inférieure du tuyau dans la sortie de la pompe. Posez le couvercle sur le récipient à café et appuyez sur le couvercle de la verseuse pour le fixer.
7. Branchez le percolateur et appuyez sur l'interrupteur. Le voyant rouge s'allume et le café commence à passer dans les quelques secondes qui suivent.
8. Une fois le café terminé, le voyant vert s'allume pour indiquer que le café est prêt. Le percolateur passe automatiquement en mode de maintien au chaud.
9. Une fois le café terminé, retirez délicatement le couvercle (utilisez un gant de four ou une manique) puis retirez le récipient à café et le tube de pompe.

REMARQUE !

- **Le percolateur s'éteint automatiquement environ 30 minutes après que le café est passé.**
- **Le cordon est amovible pour faciliter la maintenance.**

IMPORTANT !

- **Ne remplissez pas au-delà de la marque MAX (12 tasses/1,5 litre) ni en dessous de la marque MIN (6 tasses/0,75 litre).**
- **Ne pas ouvrir le couvercle tant que le café n'est pas terminé.**
- **Ne pas toucher les parties métalliques du percolateur. Risque de brûlures. Refermez le couvercle en appuyant fermement dessus. Le café est prêt à être servi.**
- **Ne jamais ouvrir le couvercle quand le café passe, même si l'eau ne coule pas du récipient à café. Risque de brûlure. Si l'eau/le café ne coule pas du récipient à café, débranchez le percolateur et attendez 10 minutes. Ouvrez ensuite le couvercle et vérifiez le récipient à café.**

ENTRETIEN

NETTOYAGE

- Éteignez le percolateur, débranchez la prise et attendez que toutes les pièces refroidissent pour le nettoyage.
- Le couvercle, le récipient à café et son couvercle ainsi que le tuyau de pompe avec ressort peuvent être lavés avec de l'eau chaude et du produit vaisselle ou dans le panier supérieur du lave-vaisselle.

REMARQUE !

La rondelle au fond du tuyau de pompe doit pouvoir se déplacer librement. Retirez tout résidu tenace à l'aide d'un cure-dent et rincez à l'eau courante.

ATTENTION !

- **Ne jamais laver la verseuse avec sa base au lave-vaisselle.**
- **Ne jamais plonger la verseuse avec sa base dans de l'eau ou tout autre liquide. Essuyez à l'aide d'un chiffon propre et humide et séchez avant de ranger.**

- **Ne pas utiliser de détergents abrasifs ou d'objets sur une quelconque partie du produit.**

DÉTATRAGE

Avec le temps, du tartre peut s'accumuler sur les parties métalliques du percolateur.

Pour un fonctionnement optimal du percolateur, détartrez-le régulièrement. La vitesse de formation de dépôts calcaires dépend de la dureté de l'eau et de la fréquence d'utilisation du percolateur. Le détartage nettoie l'intérieur du percolateur.

Détartre le produit

1. Versez 0,35 l de vinaigre dans le récipient et ajoutez de l'eau jusqu'à la marque MAX.
2. Vérifiez si toutes les pièces sont correctement assemblées et si le couvercle est fixé fermement.
3. Insérez la fiche dans une prise secteur.
4. Procédez à un cycle normal. Jetez le mélange de vinaigre.
5. Une fois le détartage terminé, lancez un cycle avec de l'eau froide et propre avant d'utiliser le percolateur pour passer du café.

RANGEMENT

Ne pas refermer le couvercle sur le percolateur pour le rangement.

VEILIGHEIDSINSTRUCTIES

- Lees voor gebruik alle waarschuwingen, veiligheidsinstructies en andere instructies zorgvuldig door.
- Trek de stekker uit het stopcontact vóór het reinigen en wanneer het product niet in gebruik is. Laat het product afkoelen voordat u het reinigt of onderdelen vervangt.
- Raak geen hete oppervlakken aan. Gebruik de handgrepen en knoppen.
- Stel de basis, het snoer of de stekker niet bloot aan water of andere vloeistoffen – risico op brand, elektrische ongevallen en/of persoonlijk letsel.
- Het product mag niet worden gebruikt door of in de buurt van kinderen of personen met een handicap.
- Gebruik het product niet als het beschadigd is of niet normaal werkt of als het snoer of de stekker beschadigd is. Stuur het product terug naar een officieel servicecentrum voor inspectie, reparatie of afstelling.
- Gebruik geen andere accessoires dan de accessoires die worden aanbevolen of verkocht door de fabrikant. Gebruik van andere accessoires kan brand, elektrische ongevallen en/of persoonlijk letsel veroorzaken.
- Gebruik het product niet buitenshuis.
- Laat het snoer niet over de rand van een tafel of aanrecht hangen en zorg dat het snoer niet in aanraking komt met hete oppervlakken.
- Plaats het product niet op of naast een warm fornuis of in een hete oven.
- Sluit het snoer altijd eerst aan op het product en daarna op het stopcontact. Om het product spanningsloos te maken, zet u de stroomschakelaar in de

uit-stand en haalt u de stekker uit het stopcontact.

- Gebruik het product nooit voor een ander doel dan waarvoor het bestemd is.
- Open nooit het deksel tijdens het koffiezetten – risico van brandblaren.
- Gebruik het product nooit op een plaats waar het niet voldoende geventileerd wordt (bijvoorbeeld in of onder een kast of plank). Verwijder de stekker uit het stopcontact en wacht tot het product volledig is afgekoeld alvorens het op te bergen. Anders bestaat er brandgevaar, met name als het product in contact staat met de wanden of de deur van de opslagruimte.
- Als het snoer of de stekker beschadigd is, moet deze worden vervangen door een erkend servicecentrum of een andere vakman om gevaar te voorkomen.
- Dit product kan worden gebruikt door kinderen vanaf 8 jaar en door personen met

een fysieke, sensorische of mentale beperking of personen die onvoldoende kennis of ervaring hebben, mits toezicht of als er instructies worden gegeven voor het veilige gebruik van het product en zij de risico's begrijpen die samengaan met het gebruik. Kinderen mogen niet met het product spelen. Laat kinderen het product niet zonder toezicht schoonmaken of onderhouden.

- Het product mag alleen met de meegeleverde basis worden gebruikt.
- Het product is bedoeld voor huishoudelijk gebruik of bijvoorbeeld in vergaderruimtes, hotelkamers en dergelijke omgevingen.
- Water en/of koffiepoeder kunnen overlopen als er te fijn gemalen koffie wordt gebruikt, als het filter niet goed gereinigd wordt of als er gemalen koffie naast het koffiereservoir wordt gemorst.

- De service mag alleen worden uitgevoerd door een gekwalificeerd servicecentrum.

WAARSCHUWING!

- **Verwijder de afdekking van de basis niet – gevaar voor een elektrische ongevallen. Het product bevat geen onderdelen die door de gebruiker kunnen worden gerepareerd. Reparaties mogen alleen worden uitgevoerd door een bevoegde servicevertegenwoordiger.**
- **Doe de kan niet te vol, want hierdoor kan er kokend water overlopen.**

BRANDGEVAAR EN GEVAAR VOOR ELEKTRISCHE SCHOKKEN

WAARSCHUWING!

- **De pijlvormige flits in een gelijkzijdige driehoek waarschuwt de gebruiker voor de aanwezigheid van gevaarlijke niet-geïsoleerde spanning in de behuizing van het product, die een elektrische ongevallen kan veroorzaken.**

- **Een uitroepteken in een driehoek wijst op belangrijke instructies voor gebruik en onderhoud in de bij het product geleverde handleiding.**

SNOER EN VERLENGSNOER

- Het product heeft een kort netsnoer om te voorkomen dat het vastloopt of het risico loopt te struikelen.
- Gebruik geen verlengsnoer als dat niet absoluut noodzakelijk is.
- Als een verlengsnoer wordt gebruikt, moet de doorsnede van de geleider voldoende zijn voor voeding van het product.
- Het verlengsnoer moet zo worden geplaatst dat het niet omlaag hangt van de rand van de tafel of het werkblad, en zodanig dat het geen struikelgevaar vormt.

SYMBOLLEN

	Lees de gebruiksaanwijzing.
	Afgedankte producten moeten worden gerecycled volgens de geldende voorschriften.
	Goedgekeurd volgens de geldende richtlijnen/verordeningen.
	Waarschuwing! Heet oppervlak.

TECHNISCHE GEGEVENS

Nominale spanning	230 V ~ 50 Hz
Vermogen	1000 W
Volume	1,5 L
Afmetingen	340 x 135 x 220 mm
Snoerlengte	0,75 m
Materiaal	Roestvrij staal
Stroomverbruik in uit-stand (in watt afgerond op 1 decimaal)	0,3 W
Energieverbruik in stand-bymodus (in watt afgerond op één decimaal)	0,3 W

BESCHRIJVING

1. *Knop*
2. *Deksel*
3. *Deksel voor koffiereservoir*
4. *Koffiereservoir*
5. *Pompbuisje*
6. *Veer*
7. *Gripvriendelijk handvat*
8. *Kan*
9. *Schakelaar*
10. *Groen controlelampje*

11. *Snoer*
12. *Gietmond*
13. *Rood controlelampje*
14. *Basis*

AFB. 1

MONTAGE

UITPAKKEN

1. Plaats de verpakking op een vlakke, stabiele ondergrond.
2. Haal de gebruiksaanwijzing en eventuele andere documenten uit de verpakking.
3. Plaats de verpakking zo dat de achterkant van de percolator naar beneden is gericht en schuif de percolator uit de verpakking.
4. Ruim het verpakkingsmateriaal op.
5. Verwijder de plastic zak van de percolator.

LET OP!

Bewaar het verpakkingsmateriaal voor toekomstige behoeften.

WAARSCHUWING!

Houd de plastic zak buiten het bereik van kinderen – Verstikkingsgevaar.

AANWENDING

VÓÓR HET EERSTE GEBRUIK

Reinig alle onderdelen van de percolator volgens de instructies.

GEBRUIK

1. Verwijder het deksel, het koffiereservoir met deksel en het pompbuisje met veer.
2. Giet de gewenste hoeveelheid water in de kan. Gebruik koud water voor het beste resultaat.

3. Spoel het koffiereservoir schoon met koud water.
4. Plaats het koffiereservoir boven in het pompbuisje.
5. Doe de gewenste hoeveelheid gemalen koffie in het koffiereservoir. Gebruik grof gemalen koffie of koffie die speciaal is ontwikkeld voor percolatorkoffiezetapparaten. Fijner gemalen koffie kan door de gaatjes sijpelen.
6. Plaats het koffiereservoir met het pompbuisje in de kan en steek het onderste uiteinde van het buisje in de pompuitlaat. Plaats het deksel op het koffiereservoir en druk het deksel van de kan vast.
7. Steek de stekker in een stopcontact en druk op de schakelaar. Het rode controlelampje gaat branden en het koffiezetten begint binnen enkele seconden.
8. Wanneer het koffiezetten is voltooid, gaat het groene controlelampje branden om aan te geven dat de koffie klaar is. De percolator schakelt automatisch over op de warmhoudstand.
9. Wanneer het koffiezetten is voltooid, verwijdert u voorzichtig het deksel (gebruik een ovenwant of een pannenlap) en verwijdert u het koffiereservoir en het pompbuisje.

LET OP!

- **De percolator schakelt automatisch uit na ongeveer 30 minuten na het brouwen.**
- **Het snoer kan worden verwijderd om het serveren te vergemakkelijken.**

BELANGRIJK!

- **Vul niet boven de MAX-markering (12 koppen/1,5 liter) of onder de MIN-markering (6 koppen/0,75 liter).**

- **Open het deksel pas wanneer het brouwproces volledig is voltooid.**
- **Raak de metalen onderdelen van de percolator niet aan – risico op brandwonden. Plaats het deksel terug en druk het vast zodat het op zijn plaats klikt. De koffie is nu klaar om geserveerd te worden.**
- **Open nooit het deksel tijdens het koffiezetten, ook niet als er geen water uit het koffiereservoir druppelt – Risico op brandwonden. Als er tijdens het koffiezetten geen water/koffie uit het koffiereservoir druppelt, trek dan de stekker uit het stopcontact en wacht 10 minuten. Open dan het deksel en controleer het koffiereservoir.**

ONDERHOUD

REINIGING

- Schakel de percolator uit, trek de stekker eruit en wacht tot alle onderdelen volledig zijn afgekoeld.
- Het deksel, het koffiereservoir en het bijbehorende deksel, en het pompbuisje met de veer kunnen worden afgewassen met warm water en afwasmiddel of in het bovenste rek van de vaatwasmachine.

LET OP!

De sluitring op de bodem van het pompbuisje moet vrij kunnen bewegen. Verwijder eventuele vastzittende resten met een tandenstoker en spoel schoon met stromend water.

WAARSCHUWING!

- **Was de kan met de basis nooit in de vaatwasmachine.**
- **Dompel de kan met de basis nooit onder in water of andere vloeistoffen. Afnemen met een schone, vochtige doek en voor de opslag opnieuw afdrogen.**

- **Gebruik geen schurende schoonmaakmiddelen of voorwerpen op enig deel van het product.**

ONTKALKEN

Na verloop van tijd kan kalkaanslag zich afzetten op de metalen onderdelen van de percolator.

Ontkalk de percolator regelmatig voor de beste werking. De snelheid van de kalkvorming is afhankelijk van de hardheid van het water en de gebruiksfrequentie van de percolator. Door te ontkalken wordt de binnenkant van de percolator gereinigd.

Het product ontkalken

1. Giet 0,35 l azijn in het reservoir en vul aan met water tot de maximumstreep.
2. Controleer of alle onderdelen correct gemonteerd zijn en of het deksel stevig vast zit.
3. Steek de stekker in een stopcontact.
4. Voer een normale koffiezetcyclus uit. Giet het azijnmengsel af.
5. Voer na het ontkalken een koffiezetcyclus uit met schoon, koud water voordat u de percolator gebruikt om koffie te zetten.

OPSLAG

Het deksel mag tijdens de opslag niet op de percolator zitten.

