



# PARTY TENT

**OPERATING INSTRUCTIONS** - Original instructions

**SV PARTYTÅLT  
BRUKSANVISNING**

Översättning av originalinstruktioner

**NO PARTYTELT  
BETJENINGSVEJLEDNING**

Oversættelse av originalinstruksjonene

**DA PARTYTELT  
BETJENINGSVEJLEDNING**

Oversættelse af den originale vejledning

**PL PAWILON OGRODOWY  
INSTRUKCJA OBSŁUGI**

Przekład instrukcji oryginalnej

**DE FESTZELT  
BEDIENUNGSANLEITUNG**

Übersetzung der Originalanleitung

**FI JUHLATELTA  
KÄYTTÖOHJE**

Alkuperäisten ohjeiden käännös

**FR PAVILLON  
INSTRUCTIONS D'UTILISATION**

Traduction des instructions d'origine

**NL PARTYTENT  
BEDIENINGSINSTRUCTIES**

Vertaling van de originele instructies

Jula AB förbehåller sig rätten att göra ändringar på produkten. Jula AB innehar upphovsrätten till denna dokumentation. Det är inte tillåtet att modifiera eller ändra denna dokumentation på något sätt och bruksanvisningen ska skrivas ut och användas som den är i förhållande till produkten. Se Julas webbplats för den senaste versionen av bruksanvisningen.

Jula AB forbeholder seg retten til å endre produktet. Jula AB innehar opphavsretten til denne dokumentasjonen. Det er ikke tillatt å modifisere eller endre denne dokumentasjonen på noen som helst måte, og håndboken skal trykkes og brukes som den er i forhold til produktet. For siste versjon av betjeningsanvisningene, se Julas nettsider.

Jula AB forbeholder sig retten til at ændre produktet. Jula AB har ophavsretten til denne dokumentation. Det er ikke tilladt at modificere eller ændre denne dokumentation på nogen måde, og manualen skal printes og bruges som den er i forhold til produktet. For den seneste version af betjeningsvejledningen, se Julas hjemmeside.

Jula AB zastrzega sobie prawo do wprowadzania zmian w produkcie. Jula AB zastrzega sobie prawa autorskie do niniejszej dokumentacji. Dokumentacji nie wolno w żaden sposób modyfikować ani zmieniać, a instrukcję należy drukować i używać ją w odniesieniu do produktu w stanie niezmienionym. Najnowszą wersję instrukcji obsługi można znaleźć na stronie internetowej Jula.

Jula AB reserves the right to make changes to the product. Jula AB claims copyright on this documentation. It is not allowed to modify or alter this documentation in any way and the manual shall be printed and used as it is in relation to the product. For the latest version of operating instructions, refer to the Jula website.

Jula AB behält sich das Recht vor, Änderungen am Produkt vorzunehmen. Jula AB beansprucht die Urheberrechte an dieser Dokumentation. Es ist nicht zulässig, diese Dokumentation in irgendeiner Weise zu verändern oder umzugestalten. Die Anleitung muss gedruckt und so verwendet werden, wie sie in Bezug zum Produkt steht. Die aktuellste Version der Bedienungsanleitung finden Sie auf der Website von Jula.

Jula AB pidättää oikeuden tehdä tuoteeseen muutoksia. Jula AB:llä on tämän dokumentaation tekijänoikeus. Tätä dokumentaatiota ei saa muuttaa millään tavalla ja käyttöopas on tulostettava ja sitä on käytettävä sellaisena kuin se on tämän tuotteen kanssa. Käyttöohjeiden uusin versio löytyy Julan verkkosivustolta.

Jula AB se réserve le droit d'apporter des modifications au produit. Jula AB revendique les droits d'auteur sur cette documentation. Il est interdit de modifier ou d'altérer cette documentation de quelque manière que ce soit et le manuel doit être imprimé et utilisé tel quel en relation avec le produit. Pour obtenir la dernière version des instructions d'utilisation, consultez le site Web de Jula.

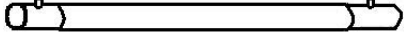

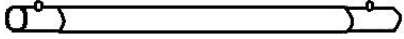
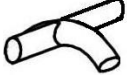
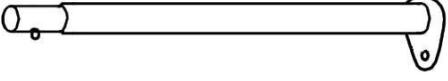

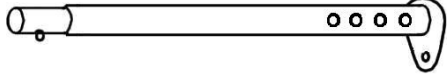

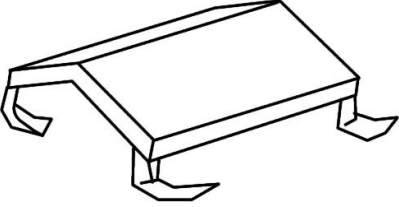

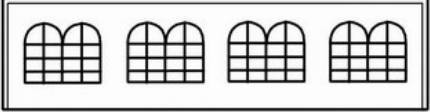

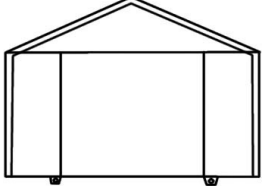

Jula AB behoudt zich het recht voor om wijzigingen aan het product aan te brengen. Jula AB claimt het copyright op deze documentatie. Het is niet toegestaan om deze documentatie op welke manier dan ook te wijzigen of te veranderen. De handleiding moet worden afgedrukt en gebruikt zoals deze in relatie tot het product staat. Raadpleeg de Jula-website voor de laatste versie van de bedieningsinstructies.

**WWW.JULA.COM**

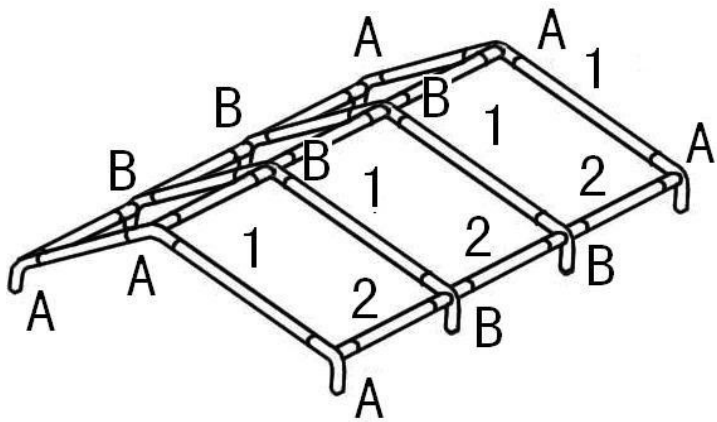
**© JULA AB 2025-10-09**

**JULA AB  
BOX 363, 532 24 SKARA, SWEDEN**

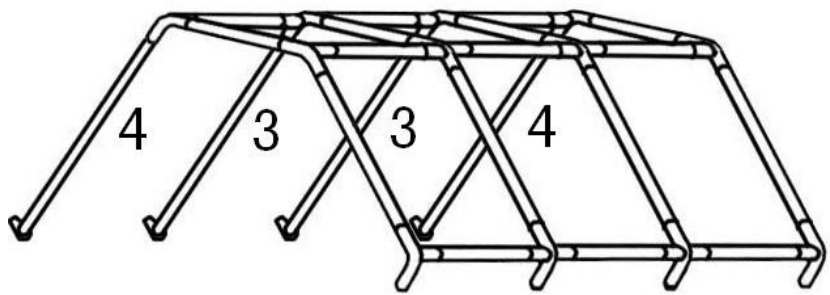
1

1	x8		A	x6	
2	x9		B	x6	
3	x4			x22	
4	x4			x4	
	x1			x4	
	x2			x60	
	x2			x4	

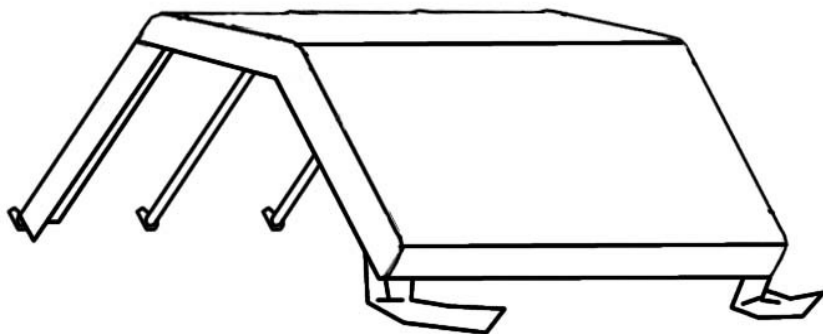
2



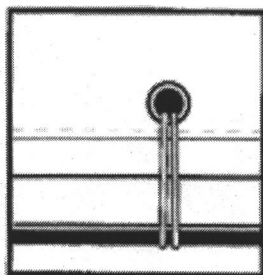
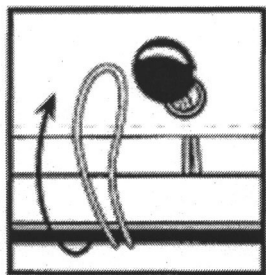
3



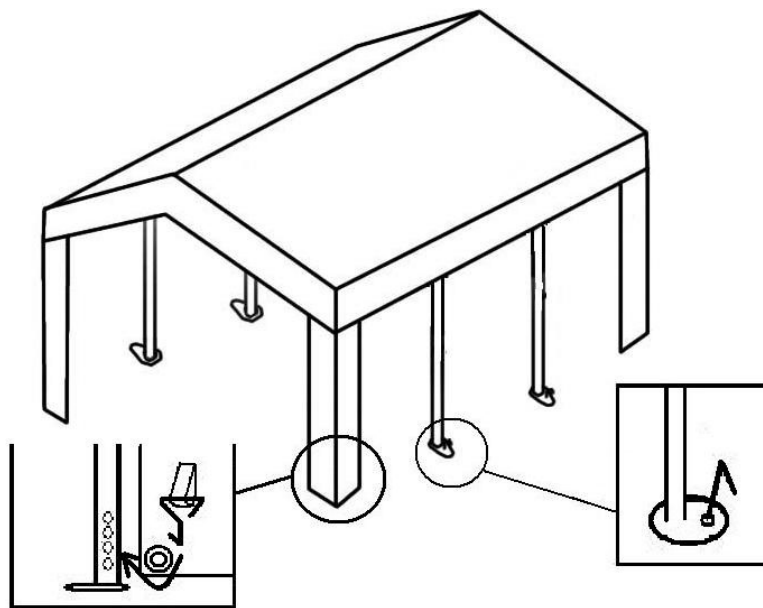
4



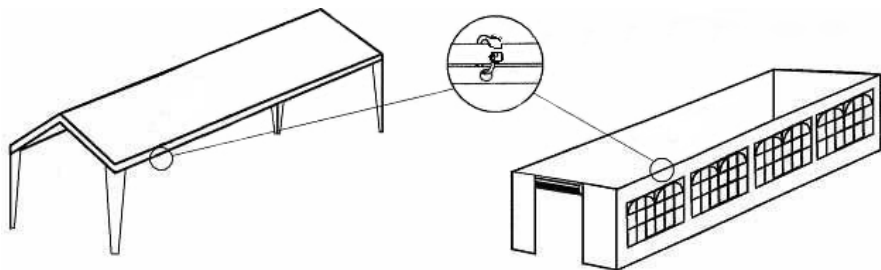
5



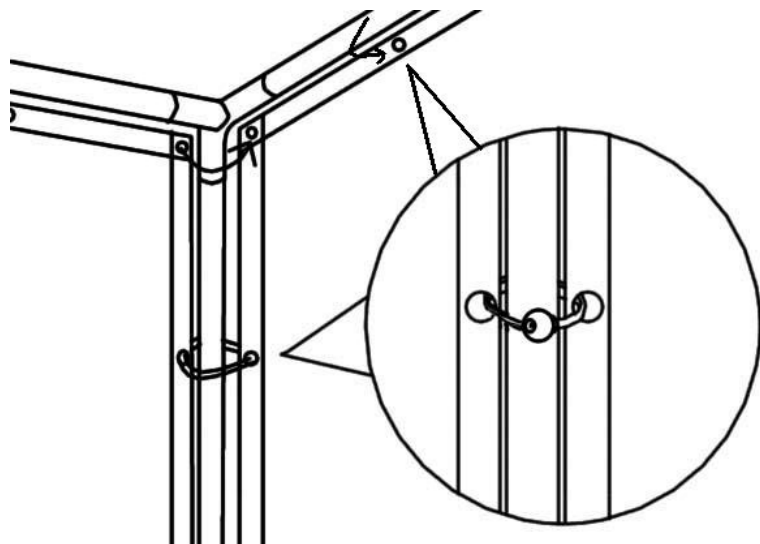
6



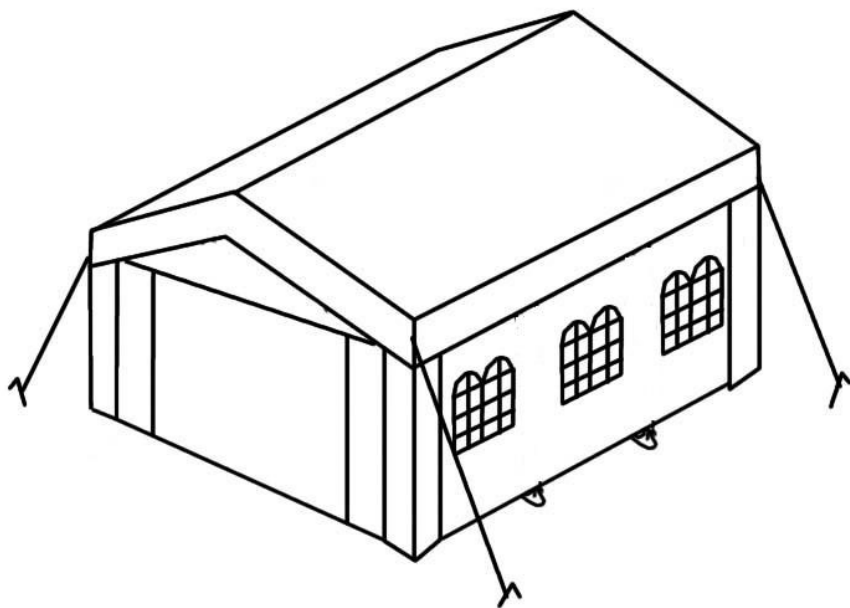
7



8



9



## Läs bruksanvisningen noggrant innan användning!

Spara den för framtida behov.

### SYMBOLER



Läs bruksanvisningen.

### MONTERING

Sätt ihop samtliga rör (1) och (2) med kopplingsstycken (A) och (B) enligt bilden.

#### BILD 1

Lyft ena sidan och montera rör (3) och (4) som ben.

#### BILD 2

Placera tältduken över ramen.

#### BILD 3

Fäst taket med hjälp av låsdon.

#### BILD 4

Upprepa steg två för att montera benen på andra sidan. Fäst linorna från taket vid benen med krokarna och driv tältspikar genom fötterna (se detaljbilder).

#### BILD 5

Häng upp väggar och dörr och fäst enligt steg 7.

#### BILD 6

Fäst sidovägg och dörr vid ramen med hjälp av låsdon.

#### BILD 7

Dra ut och fäst linorna med tältspikar för att stabilisera paviljongen.

#### BILD 8

## Les bruksanvisningen nøye før bruk!

Ta vare på den for fremtidig bruk.

### SYMBOLER



Les bruksanvisningen.

### MONTERING

Sett sammen samtlige rør (1) og (2) med koblingsstykker (A) og (B) i henhold til illustrasjonen.

#### BILDE 1

Løft den ene siden og monter rør (3) og (4) som ben.

#### BILDE 2

Plasser teltduken over rammen.

#### BILDE 3

Fest taket med låseanordningene.

#### BILDE 4

Gjenta trinn II for å montere bena på den andre siden. Fest snorene fra taket i bena med krokene og slå teltplugger gjennom føttene (se ill. over).

#### BILDE 5

Heng opp vegger og dører og fest dem i henhold til trinn 7.

#### BILDE 6

Fest sidevegger og dører til rammen med låseanordninger.

#### BILDE 7

Trekk ut og fest snorene med teltplugger for å stabilisere paviljongen.

#### BILDE 8

**Læs brugsanvisningen omhyggeligt før brug!**

Gem den til senere brug.

**SYMBOLER**

	Læs betjeningsvejledningen.
---	-----------------------------

**OPSÆTNING**

Saml alle rør (1) og (2) med forbindelsesstykkerne (A) og (B) som vist på billedet.

**FIGUR 1**

Løft den ene side, og monter rørene (3) og (4) som ben.

**FIGUR 2**

Placer teltdugen over rammen.

**FIGUR 3**

Fastgør taget med låsestifter.

**FIGUR 4**

Gentag trin to for at samle benene på den anden side. Fastgør linerne fra taget ved benene med krogene, og træk teltpløkkerne gennem fødderne (se detaljerede billeder).

**FIGUR 5**

Hæng væggene og døren op, og fastgør dem i henhold til trin 7.

**FIGUR 6**

Fastgør sidevæggene og døren ved rammen ved hjælp af låsestifter.

**FIGUR 7**

Træk linerne ud, og sæt dem fast med teltpløkker for at stabilisere pavillonens.

**FIGUR 8****Przed użyciem uważnie przeczytaj niniejszą instrukcję obsługi!**

Zachowaj ją w celu wykorzystania w przyszłości.

**SYMBOLE**

	Przeczytaj instrukcję obsługi.
---	--------------------------------

**MONTAŻ**

Połącz wszystkie rurki (1) i (2) z łącznikami (A) i (B) jak na rysunku.

**RYS. 1**

Unieś jedną ze stron i zamontuj rurki (3) i (4), które pełnią funkcję nóg.

**RYS. 2**

Założ poszycie namiotu na konstrukcję.

**RYS. 3**

Przymocuj dach za pomocą zaczepów.

**RYS. 4**

Powtórz krok II, aby zamontować nogi z drugiej strony. Przymocuj linki odchodzące od dachu do nóg za pomocą haczyków i wbij szpilki w otwory w nogach (patrz szczegółowe rysunki poniżej).

**RYS. 5**

Zawieś ściany i drzwi i przymocuj je jak w kroku 7.

**RYS. 6**

Przymocuj ściany boczne i drzwi do konstrukcji za pomocą zaczepów.

**RYS. 7**


Odciągnij linki i zamocuj je szpilkami, aby zapewnić pawilonowi stabilność.

**RYS. 8**

## Read the operating instructions carefully before use!

Please retain for future reference.

### SYMBOLS

	Read the instructions.
---	------------------------

### ASSEMBLY

Connect all the tubes (1) and (2) with the connectors (A) and (B) as shown in the diagram.

#### FIG. 1

Lift up one side and fit the tubes (3) and (4) as legs.

#### FIG. 2

Place the tent fabric over the frame.

#### FIG. 3

Fasten the roof with the fasteners.

#### FIG. 4

Repeat step 2 to fit the legs on the other side. Fasten the ropes from the roof at the legs with the hooks, and push tent pegs through the feet (see above diagram).

#### FIG. 5

Hang up the walls and door, and fasten as shown in step 7.

#### FIG. 6

Fasten the side walls and door to the frame with the fasteners.

#### FIG. 7

Pull out and fasten the ropes with tent pegs to stabilise the tent.

#### FIG. 8

## Die Bedienungsanleitung vor der Verwendung bitte sorgfältig durchlesen!

Für späteres Nachschlagen aufbewahren.

### SYMBOLE

	Die Bedienungsanleitung lesen.
---	--------------------------------

### MONTAGE

Alle Rohre (1) und (2) gemäß Abbildung mit den Kupplungen (A) und (B) zusammensetzen.

#### ABB. 1

Eine Seite anheben, und Rohre (3) und (4) als Beine montieren.

#### ABB. 2

Zelttuch über den Rahmen legen.

#### ABB. 3

Dach mithilfe der Gummizüge befestigen.

#### ABB. 4

Zur Montage der Beine auf der anderen Seite Schritt II wiederholen. Leinen vom Dach an den Haken der Beine befestigen, und Heringe durch die FüÙe treiben (siehe Detailbilder oben).

#### ABB. 5

Wände und Türen aufhängen und gemäß Schritt 7 befestigen.

#### ABB. 6

Seitenwände und Türen mithilfe der Gummizüge an den Rahmen befestigen.

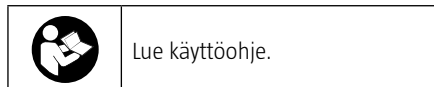
#### ABB. 7

Leinen abspannen und mit Heringen befestigen, sodass das Pavillonzelt stabilisiert wird.

#### ABB. 8

**Lue käyttöohje huolella ennen käyttöä!**

Säilytä se myöhempää käyttöä varten.

**SYMBOLIT****ASENNUS**

Kokoa kaikki putket (1) ja (2) liittimillä (A) ja (B) kuvan mukaisesti.

**KUVA 1**

Nosta toista puolta ja kiinnitä putket (3) ja (4) jaloiksi.

**KUVA 2**

Aseta telttakangas kehyksen päälle.

**KUVA 3**

Kiinnitä katto lukituslaitteiden avulla.

**KUVA 4**

Toista vaihe II asentaaksesi jalat toiselle puolelle. Kiinnitä katon narut jalkoihin koukuilla ja lyö telttapiikit jalkojen läpi (katso yksityiskohdat yllä olevista kuvista).

**KUVA 5**

Ripusta seinät ja ovi ja kiinnitä vaiheen 7 mukaisesti.

**KUVA 6**

Kiinnitä sivuseinät ja ovi runkoon lukituslaitteilla.

**KUVA 7**

Vedä narut ulos ja kiinnitä ne telttapiikeillä paviljongin vakauttamiseksi.

**KUVA 8****Lisez attentivement le mode d'emploi avant utilisation !**

Conservez-le pour toute consultation ultérieure.

**PICTOGRAMMES****MONTAGE**

Assemblez les tubes (1) et (2) avec les raccords (A) et (B) comme indiqué sur la figure.

**FIG. 1**

Soulevez un côté et montez les tubes (3) et (4) pour constituer les pieds.

**FIG. 2**

Placez la toile de la tonnelle sur le cadre.

**FIG. 3**

Fixez le toit à l'aide du dispositif de verrouillage.

**FIG. 4**

Répétez l'étape II pour monter les pieds de l'autre côté. Fixez les sangles du toit au niveau des pieds avec des crochets et enfoncez les piquets dans les pieds (voir figure détaillée ci-dessus).

**FIG. 5**

Accrochez les parois et la porte et fixez comme indiqué à l'étape 7.

**FIG. 6**

Fixez les parois latérales et la porte au niveau du cadre à l'aide du dispositif de verrouillage.

**FIG. 7**

Tirez et fixez les sangles avec des piquets pour stabiliser la tonnelle.

**FIG. 8**

## Lees de gebruiksaanwijzing zorgvuldig vóór de ingebruikname!

Bewaar hem voor toekomstig gebruik.

### SYMBOLLEN



Lees de gebruiksaanwijzing.

### MONTAGE

Maak alle buizen (1) en (2) aan elkaar met de koppelstukken (A) en (B) zoals afgebeeld.

#### AFB. 1

Til de ene kant op en monteer buizen (3) en (4) als poten.

#### AFB. 2

Legt het tentdoek over het frame.

#### AFB. 3

Bevestig het dak met behulp van de sluitingen.

#### AFB. 4

Herhaal stap II om de poten aan de andere kant te monteren. Maak de lijnen van het dak bij de poten vast met de haken en steek haringen door de poten (zie bovenstaande detailafbeeldingen).

#### AFB. 5

Hang de wanden en deur op en maak ze vast zoals in stap 7.

#### AFB. 6

Bevestig zijwanden en deur met behulp van de sluitingen.

#### AFB. 7

Trek de lijnen uit en zet ze vast met haringen om het paviljoen te stabiliseren.

#### AFB. 8