



GARDEN PUMP

OPERATING INSTRUCTIONS - Original instructions

SV TRÄDGÅRDSPUMP BRUKSANVISNING

Översättning av originalinstruktioner

NO HAGEPUMPE BETJENINGSANVISNINGER

Oversettelse av originalinstruksjonene

DA PUMPE TIL HAVEN BETJENINGSVEJLEDNING

Oversættelse af den originale vejledning

PL POMPA OGRODOWA INSTRUKCJA OBSŁUGI

Przekład instrukcji oryginalnej

DE GARTENPUMPE BEDIENUNGSANLEITUNG

Übersetzung der Originalanleitung

FI PUUTARHAPUMPPU KÄYTTÖOHJE

Alkuperäisten ohjeiden käännös

FR POMPE DE JARDIN INSTRUCTIONS D'UTILISATION

Traduction des instructions d'origine

NL TUINPOMP BEDIENINGSTRUCTIES

Vertaling van de originele instructies

Jula AB förbehåller sig rätten att göra ändringar på produkten. Jula AB innehar upphovsrätten till denna dokumentation. Det är inte tillåtet att modifiera eller ändra denna dokumentation på något sätt och bruksanvisningen ska skrivas ut och användas som den är i förhållande till produkten. Se Julas webbplats för den senaste versionen av bruksanvisningen.

Jula AB forbeholder seg retten til å endre produktet. Jula AB innehar opphavsretten til denne dokumentasjonen. Det er ikke tillatt å modifisere eller endre denne dokumentasjonen på noen som helst måte, og håndboken skal trykkes og brukes som den er i forhold til produktet. For siste versjon av betjeningsanvisningene, se Julas nettsider.

Jula AB forbeholder sig retten til å ændre produktet. Jula AB har ophavsretten til denne dokumentation. Det er ikke tilladt at modificere eller ændre denne dokumentation på nogen måde, og manualen skal printes og bruges som den er i forhold til produktet. For den seneste version af betjeningsvejledningen, se Julas hjemmeside.

Jula AB zastrzega sobie prawo do wprowadzania zmian w produkcie. Jula AB zastrzega sobie prawa autorskie do niniejszej dokumentacji. Dokumentacji nie wolno w żaden sposób modyfikować ani zmieniać, a instrukcję należy drukować i używać ją w odniesieniu do produktu w stanie niezmienionym. Najnowszą wersję instrukcji obsługi można znaleźć na stronie internetowej Jula.

Jula AB reserves the right to make changes to the product. Jula AB claims copyright on this documentation. It is not allowed to modify or alter this documentation in any way and the manual shall be printed and used as it is in relation to the product. For the latest version of operating instructions, refer to the Jula website.

Jula AB behält sich das Recht vor, Änderungen am Produkt vorzunehmen. Jula AB beansprucht die Urheberrechte an dieser Dokumentation. Es ist nicht zulässig, diese Dokumentation in irgendeiner Weise zu verändern oder umzugestalten. Die Anleitung muss gedruckt und so verwendet werden, wie sie in Bezug zum Produkt steht. Die aktuellste Version der Bedienungsanleitung finden Sie auf der Website von Jula.

Jula AB pidättää oikeuden tehdä tuotteeseen muutoksia. Jula AB:llä on tämän dokumentaation tekijänoikeus. Tätä dokumentaatiota ei saa muuttaa millään tavalla ja käyttöopas on tulostettava ja sitä on käytettävä sellaisena kuin se on tämän tuotteen kanssa. Käyttöohjeiden uusin versio löytyy Julan verkkosivustolta.

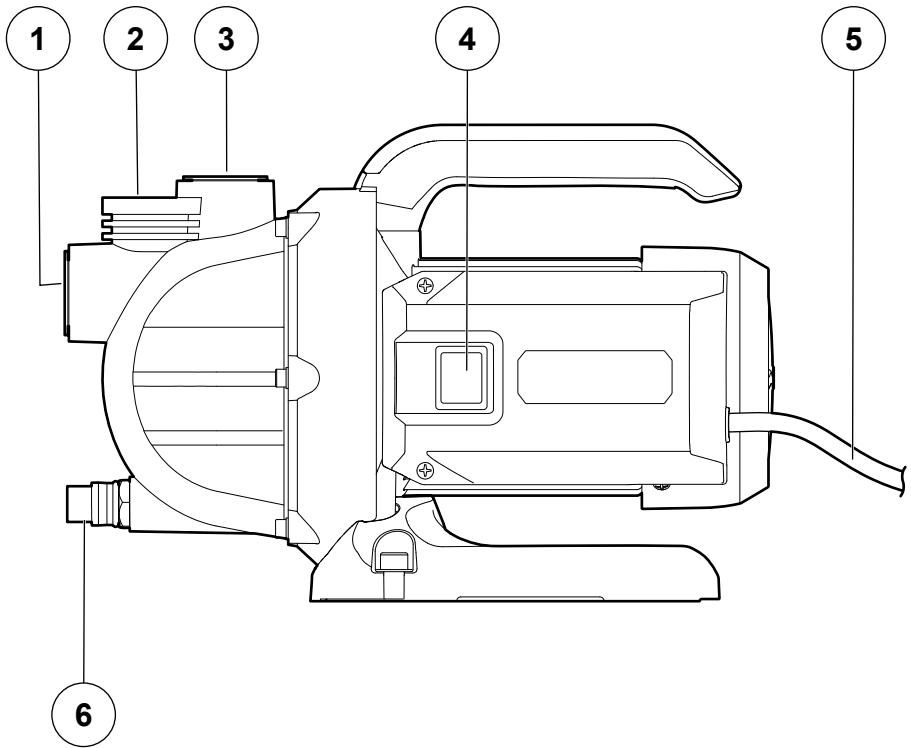
Jula AB se réserve le droit d'apporter des modifications au produit. Jula AB revendique les droits d'auteur sur cette documentation. Il est interdit de modifier ou d'altérer cette documentation de quelque manière que ce soit et le manuel doit être imprimé et utilisé tel quel en relation avec le produit. Pour obtenir la dernière version des instructions d'utilisation, consultez le site Web de Jula.

Jula AB behoudt zich het recht voor om wijzigingen aan het product aan te brengen. Jula AB claimt het copyright op deze documentatie. Het is niet toegestaan om deze documentatie op welke manier dan ook te wijzigen of te veranderen. De handleiding moet worden afgedrukt en gebruikt zoals deze in relatie tot het product staat. Raadpleeg de Jula-website voor de laatste versie van de bedieningsinstructies.

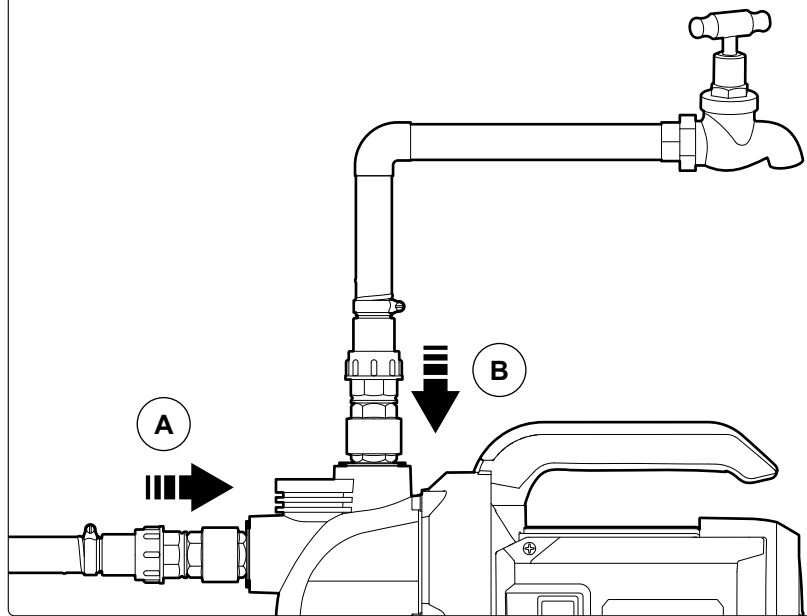
WWW.JULA.COM

© JULA AB 2026-02-26

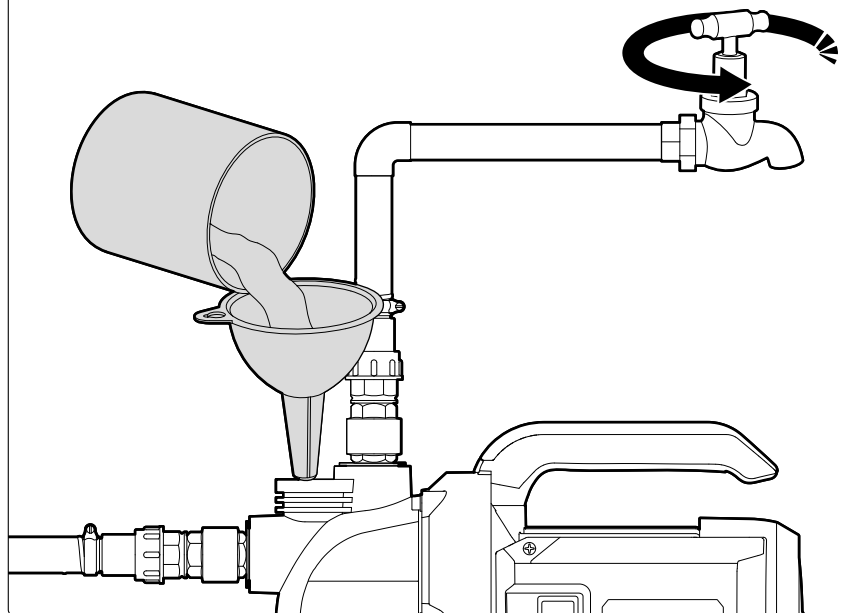
**JULA AB
BOX 363, 532 24 SKARA, SWEDEN**



2



3



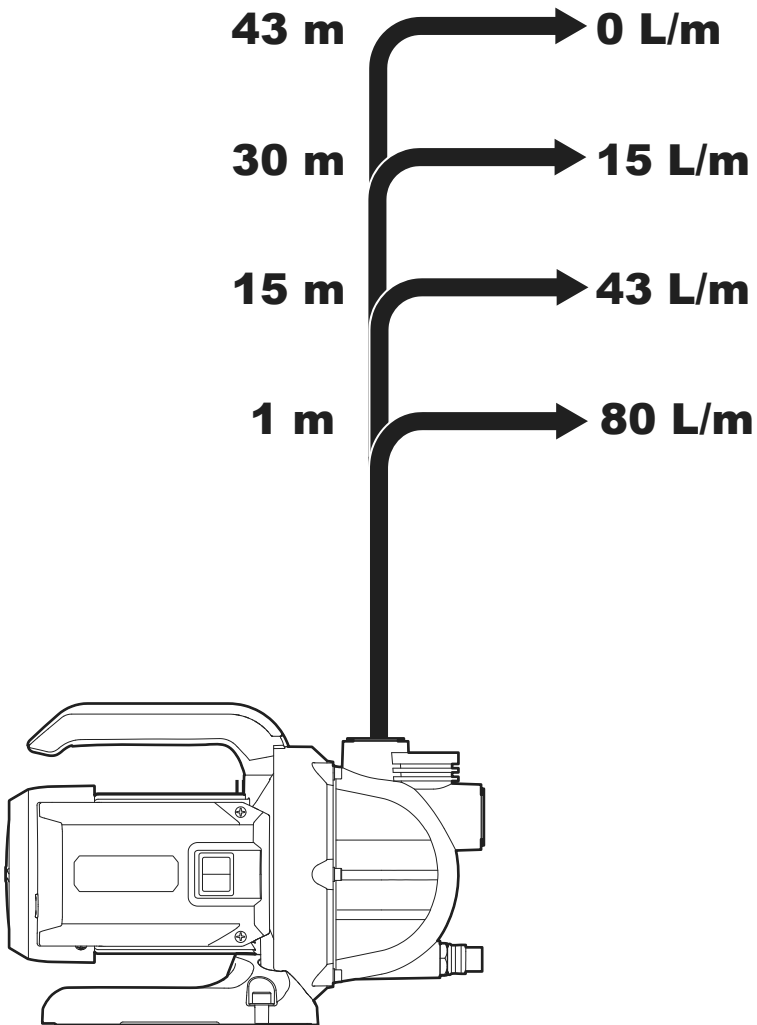


Table of contents

1 Introduction	6
1.1 Product description	6
1.2 Dedicated use.....	6
1.3 Symbols	6
1.4 Product overview	6
2 Safety	6
2.1 Safety definitions	6
2.2 Safety instructions for operation.....	7
3 Installation	7
3.1 To install the product	7
4 Operation	8
4.1 To do before the first use.....	8
4.2 To do before each use	8
4.3 To operate the product.....	8
5 Transportation	8
6 Storage	8
7 Maintenance	8
7.1 To clean the product.....	8
8 Troubleshooting	9
9 Disposal	9
9.1 To discard the product	9
10 Technical data	10

1 Introduction




1.1 Product description

The product is a garden pump.

1.2 Dedicated use

The product is applicable for irrigation and other with fresh water and rain water. Do not use the product for drinking water supply.

1.3 Symbols

	Read the operating instructions carefully and make sure that you understand the instructions before you use the product. Save the instructions for future reference.
	This product complies with applicable EU directives and regulations.
	Recycle as electrical waste.

1.4 Product overview

Figure 1

1. Water inlet
2. Water filling opening
3. Water outlet
4. Power button
5. Power cable
6. Drainage

2 Safety

2.1 Safety definitions

Warning! If you do not obey these instructions, there is a risk of death or injury.

Caution! If you do not obey these instructions, there is a risk of damage to the product, other materials or the adjacent area.

Note! Information that is necessary in a given situation.

2.2 Safety instructions for operation

⚠ Warning! If you do not obey these instructions, there is a risk of death or injury.

- Read and obey the warning instructions before you use the product.
- Do not operate the product if you are tired, ill or under the influence of alcohol, drugs or medicine. This has a negative effect on your vision, alertness, coordination and judgement.
- Do not use the product if it is damaged.
- Do not change the product.
- Use the product only for its dedicated operation.
- Make sure that all electrical sockets are grounded.
- Do not pull the power cable over a sharp edge and make sure it is not twisted or compressed.
- Make sure that the voltage of the power supply is the same as the voltage on the label of the product.
- Components can only be installed and replaced by approved personnel.
- Only an approved electrician must do electrical connections.
- The product must be connected with a circuit breaker which carry a rated current of no more than 30 mA.
- Do not use the product if the power cable or the plug is damaged. Refer to an approved electrician for repairation.
- Do not let children use the product.
- Children above the age of 8 years can use the product if they are instructed on safe operation and the risk of hazards.
- Do not let children play with the product.
- Do not let children clean or do maintenance to the product.
- Persons with disabilities can use the product if they are instructed on safe operation and danger that can occur.
- Make sure to obey local regulations if the product is connected with a shock proof plug.
- Disconnect the product from the power outlet before you assemble, disassemble, clean, or do maintenance to it.
- If the product is used outdoors, connectors for power plugs and extension cables must be approved for outdoor use.

- Do not put connectors for power plugs on the ground.
- Do not operate the product to supply water with a temperature higher than 35 °C.
- Do not use or keep the product in temperatures lower than 0 °C.
- Do not use the product for drinking water supply.
- Do not operate the product in rooms that contains flammable liquid or gas.
- Use a hose with high flexibility to avoid vibrations if the product is connected permanent to a pipeline system.

3 Installation

Note! All joint connections must be sealed.

- Use a hose with high flexibility to avoid vibrations if the product is connected permanent to a pipeline system.
- Install a filter in the suction hose if the product is used to supply water that contains sand.
- Install a water inlet valve to prevent the suction pipe to become empty after a stop of the operation.
- Use a suction hose with a inner diameter of at least 3/4".
- The pressure hose must be applicable fort the maximum pressure of the product.
- A 1/2" pressure hose can be installed with appropriate connections, but it will decrease the output flow.
- Only use a suction hose applicable for vacuum systems and pressure resistant.
- Even a small loss of pressure can cause malfunction in the product operation. Install a pressure balance component, for example a pressure tank, to decrease the number times the product starts.
- Install a stop valve between the water outlet of the product and the pressure hose to make it easier to remove water and decompress the system.

3.1 To install the product

- 1 Connect the suction hose to the water inlet of the product. Seal the connection with sealing tape.
- 2 Install the pressure hose to the water outlet of the product.

4 Operation

⚠ Caution! Make sure that the suction hose has sufficient water supply during operation. The end of the suction hose must be in the water all the time.

⚠ Caution! Make sure that the pump head of the product is filled with water before you start the product. Dry running can cause damage to the product.

⚠ Caution! Do not operate the product without a suction hose installed because this can cause damage to the product.

- Make sure that the suction hose is lower than the product to prevent air blockage.
- Put the pressure hose about 1 m above the water outlet to decrease the time it takes for the product to absorb water,
- After a long period not in operation, start and stop the product to make sure that the rotor moves.

4.1 To do before the first use

- Open the cap, remove the filter and fill the pump head with water until it runs over. Attach the filter and the cap.

4.2 To do before each use

- Examine the product, the power cable and the plug for damage before each use.

4.3 To operate the product

- 1 Put the product on level ground.
- 2 Make sure that the end of the suction hose is in the water.

Note! Fill the suction pipe with water before you connect it to the product to decrease the time it takes for the product to absorb water.

- 3 Make sure that the pressure hose is open to release the air when the water is absorbed.
- 4 Connect the product to the power outlet and then push the power button to start the product operation.
- 5 Push the power switch to stop the product and then disconnect the product from the power outlet.

5 Transportation

- Do not lift the product by the power cable or the hoses. Use the handle for transportation.
- Disconnect the product from the power supply before you transport the product.

6 Storage

- Before the product is put to storage, rinse it with water, empty it and let it become completely dry.
- When not in use, put the product in a clean and dry area, out of direct sunlight and where children and pets do not have access.
- Do not keep the product in temperatures lower than 0 °C.

7 Maintenance

⚠ Warning! Disconnect the product from the power outlet before you assemble, disassemble, clean, or do maintenance to it.

⚠ Caution! All gaskets must be replaced if the product has been disassembled.

⚠ Caution! Only the maintenance described in this instructions can be done by the user. All other reparations must be done by approved personnel.

- If there is a risk of frost, empty the product completely.

7.1 To clean the product

- Clean the product with a damp cloth. If necessary, use a mild detergent.

8 Troubleshooting

Problem	Possible cause	Task
The product does not operate.	The product is not connected to a power outlet.	Connect the product to the power outlet.
	The power cable, plug, socket, or fuse are damaged.	Check the power cable, plug, socket and fuse. Refer to approved personnel for repair.
	The heat protector is activated due to too high water temperature.	Make sure that the water temperature is not higher than 35 °C.
	The residual current circuit has been activated.	Try to start the product again. If the residual current circuit is activated, refer to an approved electrician.
	The motor of the product is damaged.	Refer to an approved service center.
The product operates but no water is supplied.	The water inlet is blocked.	Remove the blockage from the water inlet.
	The filter is a blocked.	Clean the filter.
	It is air in the system.	Do a check of the joints and seal them if necessary.
The product operates but no water is supplied or the flow is lower than normal.	The diameter of the pressure hose is too small.	Install a pressure hose with a larger diameter.
	The pressure hose is blocked.	Remove the blockage from the pressure hose.
	The suction hose is blocked.	Remove the blockage from the suction hose.
	The pressure hose is twisted or compressed.	Make the pressure hose straight and not compressed.
	The pressure hose is not sealed correctly.	Make sure the pressure hose is sealed correctly.
The product sounds loud during operation due to air in the system.	The end of the suction hose is not fully into the water.	Put the end of the suction hose fully into the water.
	The joints are not correctly sealed.	Make sure that all joints are sealed.

9 Disposal

9.1 To discard the product

- Make sure that you obey local regulations when you discard the product. Do not burn the product.

10 Technical data

Specification	Value
Rated voltage	230 V
Power	800 W
Connection	G1"
Suction height	8 m
Max. working pressure	4.1 bar
Lifting height	41 m
Flow	76 l/min
Water temperature	Max. 35 °C
Cable length	1 m
Protection rating	IPX4
Dimensions (LxWxH)	34 x 21 x 20.5 cm
Weight	6.1 kg
Noise levels¹	
Sound pressure level, LpA	61.9 dB(A), K=3 dB
Measured sound power level, LwA	74 dB(A), K=2.59 dB
Guaranteed sound power level, LwA	77 dB(A)



Warning! Always wear hearing protection!



Warning! The actual vibration and noise level when using tools may differ from the specified maximum value, depending on how the tool is used and the material. It is therefore necessary to determine which safety precautions are required to protect the user, based on an estimate of exposure in actual operating conditions (taking into account all stages of the work cycle, e.g. the time when the tool is switched off and when it is idling, in addition to the start-up time).

¹ The declared values for vibration and noise, which have been measured according to a standardized test method, can be used to compare different tools with each other and for a preliminary assessment of exposure. The measurement values have been determined in accordance with EN IEC 60335-2-41:2021.

Innehållsförteckning

1 Inledning	11
1.1 Produktbeskrivning.....	11
1.2 Avsedd användning.....	11
1.3 Symboler.....	11
1.4 Produktöversikt.....	11
2 Säkerhet	11
2.1 Säkerhetsdefinitioner.....	11
2.2 Säkerhetsinstruktioner för användning.....	12
3 Installation	12
3.1 Att installera produkten	12
4 Användning	13
4.1 Att göra före första användningen	13
4.2 Att göra före varje användning.....	13
4.3 Att använda produkten	13
5 Transport	13
6 Förvaring	13
7 Underhåll	13
7.1 Att rengöra produkten.....	13
8 Felsökning	14
9 Kassering	14
9.1 Att kassera produkten.....	14
10 Tekniska data	15

1 Inledning

1.1 Produktbeskrivning

Produkten är en trädgårdspump.

1.2 Avsedd användning

Produkten är lämplig förbevattnig och liknande med sötatten och regnvatten. Använd inte produkten för dricksvattenförsörjning.

1.3 Symboler

	Läs bruksanvisningen noggrant och se till att du förstår instruktionerna innan du börjar använda produkten. Spara bruksanvisningen för framtida bruk.
	Denna produkt uppfyller tillämpliga EU-direktiv och -bestämmelser.
	Återvinns som elektroniskt avfall.

1.4 Produktöversikt

Bild 1

1. Vattenintag
2. Öppning för vattenpåfyllning
3. Vattenutlopp
4. Strömbrytare
5. Strömkabel
6. Dränering

2 Säkerhet

2.1 Säkerhetsdefinitioner

⚠ Varning! Om du inte följer dessa instruktioner finns det risk för personskador eller dödsfall.

⚠ Försiktighet! Om du inte följer dessa instruktioner finns det risk att du skadar produkten, andra material eller det närliggande området.

Obs! Information som är nödvändig i en specifik situation.

2.2 Säkerhetsinstruktioner för användning

⚠ Varning! Om du inte följer dessa instruktioner finns det risk för personskador eller dödsfall.

- Läs och följ varningsanvisningarna innan du använder produkten.
- Använd inte produkten om du är trött, sjuk, eller om du är påverkad av alkohol, droger eller läkemedel. Dessa har en negativ påverkan på din syn, uppmärksamhet, koordination och omdöme.
- Använd inte produkten om den är skadad.
- Gör inga ändringar på produkten.
- Använd endast produkten för dess avsedda ändamål.
- Se till att alla eluttag är jordade.
- Dra inte strömkabeln över någon vass kant och se till att den inte är vriden eller hoptryckt.
- Se till att spänningen i eluttaget är densamma som den spänning som anges på produktens etikett.
- Komponenter får endast installeras och bytas ut av behörig personal.
- Elektriska anslutningar får endast utföras av en behörig elektriker.
- Produkten måste anslutas till en automatsäkring som har en märkström på högst 30 mA.
- Använd inte produkten om strömkabeln eller kontakten är skadad. Vänd dig till en behörig elektriker för reparation.
- Låt inte barn använda produkten.
- Barn över åtta år kan använda produkten om de får instruktioner om säker användning och om möjliga faror.
- Låt inte barn leka med produkten.
- Låt inte barn rengöra eller utföra underhåll på produkten.
- Personer med funktionsnedsättning kan använda produkten om de får instruktioner om säker användning och möjliga faror.
- Se till att följa lokala bestämmelser om produkten är ansluten till en jordfelsbrytare.
- Koppla bort produkten från eluttaget innan du monterar, demonterar, rengör eller utför underhåll på den.
- Om produkten används utomhus måste kontaktdonen för strömkontakter och förlängningskablar vara godkända för utomhusbruk.

- Placera inte kontaktdonen för strömkontakter på marken.
- Använd inte produkten för vatten med en temperatur högre än 35 °C.
- Använd eller förvara inte produkten i temperaturer lägre än 0 °C.
- Använd inte produkten för dricksvattenförsörjning.
- Använd inte produkten i rum som innehåller brandfarlig vätska eller gas.
- Använd en slang med hög flexibilitet för att undvika vibrationer om produkten är permanent ansluten till ett rörsystem.

3 Installation

Obs! Alla skarvanslutningar måste vara tätade.

- Använd en slang med hög flexibilitet för att undvika vibrationer om produkten är permanent ansluten till ett rörsystem.
- Installera ett filter i sugslangen om produkten används för att tillföra vatten som innehåller sand.
- Installera en vattenintagsventil för att förhindra att sugröret blir tomt efter ett stopp i driften.
- Använd en sugslang med en innerdiameter på minst 3/4 tum.
- Tryckslangen måste klara av produktens maximala tryck.
- En 1/2-tums tryckslang kan installeras med lämpliga anslutningar, men den kommer att minska utflödet.
- Använd endast en sugslang som är lämplig för vakuumsystem och som är tryckbeständig.
- Även en liten tryckförlust kan orsaka felfunktion i driften av produkten. Installera en tryckutjämningskomponent, t.ex. en hydrofortank, för att minska antalet gånger som produkten startar.
- Installera en avstängningsventil mellan produktens vattenutlopp och tryckslangen för att göra det lättare att ta bort vatten och tryckavlasta systemet.

3.1 Att installera produkten

- 1** Anslut sugslangen till produktens vattenintag. Försegla anslutningen med gängtejp.
- 2** Installera tryckslangen på produktens vattenutlopp.

4 Användning

⚠ Försiktighet! Se till att sugslangen har tillräcklig vattentillförsel under drift. Sugslangens terminal måste hela tiden vara nedsänkt i vattnet.

⚠ Försiktighet! Se till att produktens pumphuvud är fyllt med vatten innan du startar produkten. Torrkörning kan orsaka skador på produkten.

⚠ Försiktighet! Använd inte produkten utan att en sugslang är installerad eftersom detta kan orsaka skador på produkten.

- Se till att sugslangen är lägre än produkten för att förhindra luftblockering.
- Sätt tryckslangen ca. 1 m ovanför vattenutloppet för att minska den tid det tar för produkten att suga upp vatten.
- Efter en längre tids stillestånd, starta och stoppa produkten för att se till att rotorn rör sig.

4.1 Att göra före första användningen

- Öppna locket, ta bort filtret och fyll pumphuvudet med vatten tills det rinner över. Fäst filtret och locket.

4.2 Att göra före varje användning

- Undersök om produkten, strömkabeln och kontakten är skadade.

4.3 Att använda produkten

- 1 Placera produkten på ett jämnt underlag.
- 2 Se till att sugslangens ände befinner sig i vattnet.

Obs! Fyll sugröret med vatten innan du ansluter det till produkten för att minska den tid det tar för produkten att suga upp vatten.

- 3 Se till att tryckslangen är öppen för att släppa ut luften när vattnet sugs upp.
- 4 Anslut produkten till eluttaget och tryck sedan på strömbrytaren för att starta driften av produkten.
- 5 Tryck på strömbrytaren för att stoppa produkten och koppla sedan bort produkten från eluttaget.

5 Transport

- Lyft inte produkten i strömkabeln eller slangarna. Använd handtaget för transport.
- Koppla bort produkten från eluttaget innan du transporterar produkten.

6 Förvaring

- Innan produkten ställs undan för förvaring, skölj av den med vatten, töm den och se till att den är helt torr.
- När produkten inte används, placera den på en ren och torr plats, skyddad från direkt solljus och utom räckhåll för barn och husdjur.
- Förvara inte produkten i temperaturer lägre än 0 °C.

7 Underhåll

⚠ Varning! Koppla bort produkten från eluttaget innan du monterar, demonterar, rengör eller utför underhåll på den.

⚠ Försiktighet! Alla packningar måste bytas ut om produkten har demonterats.

⚠ Försiktighet! Endast det underhåll som beskrivs i denna bruksanvisning får utföras av användaren. Alla andra reparationer måste utföras av behörig personal.

- Om det finns risk för frost, töm produkten helt.

7.1 Att rengöra produkten

- Rengör produkten med en fuktig trasa. Använd ett mildt rengöringsmedel, vid behov.

8 Felsökning

Problem	Möjlig orsak	Åtgärd
Produkten fungerar inte.	Produkten är inte ansluten till ett eluttag.	Anslut produkten till ett eluttag.
	Strömkabeln, kontakten, eluttaget eller säkringen är skadade.	Kontrollera strömkabel, kontakt, eluttag och säkring. Hänvisa till behörig personal för reparation.
	Överhettningsskyddet aktiveras på grund av för hög vattentemperatur.	Se till att vattentemperaturen inte är högre än 35 °C.
	Jordfelsbrytaren har aktiverats.	Försök att starta produkten igen. Om jordfelsbrytaren har aktiverats ska du kontakta en behörig elektriker.
	Produktens motor är skadad.	Kontakta en behörig serviceverkstad.
Produkten fungerar, men inget vatten kommer.	Vattenintaget är blockerat.	Ta bort blockeringen från vattenintaget.
	Filtret är blockerat.	Rengör filtret.
	Det är luft i systemet.	Gör en kontroll av skarvanslutningarna och täta dem, vid behov.
Produkten fungerar, men inget vatten tillförs eller vattenflödet är lägre än normalt.	Tryckslangens diameter är för liten.	Montera en tryckslang med större diameter.
	Tryckslangen är blockerad.	Ta bort blockeringen från tryckslangen.
	Sugslangen är blockerad.	Ta bort blockeringen från sugslangen.
	Tryckslangen är vriden eller ihoptryckt.	Se till att tryckslangen är rak och inte ihoptryckt.
	Tryckslangen är inte korrekt tätad.	Se till att tryckslangen är korrekt tätad.
Produkten låter högt under drift på grund av luft i systemet.	Sugslangens ände är inte helt nere i vattnet.	Sätt ner sugslangens ände helt i vattnet.
	Skarvanslutningarna är inte korrekt tätade.	Se till att alla skarvanslutningar är tätade.

9 Kassering

9.1 Att kassera produkten

- Se till att du följer lokala bestämmelser när du kasserar produkten. Bränn inte produkten.

10 Tekniska data

Specifikation	Värde
Märkspänning	230 V
Effekt	800 W
Anslutning	G1 tum
Sughöjd	8 m
Max. arbetstryck	4,1 bar
Lyfthöjd	41 m
Flöde	76 l/min
Vattentemperatur	max. 35 °C
Kabellängd	1 m
Skyddsklass	IPX4
Mått (LxBxH)	34 x 21 x 20,5 cm
Vikt	6,1 kg
Bullernivåer¹	
Ljudtrycksnivå, LpA	61,9 dB(A), K=3 dB
Uppmätt ljudeffektnivå, LwA	74 dB(A), K=2,59 dB
Garanterad ljudeffektnivå, LwA	77 dB(A)

⚠ Varning! Använd alltid hörselskydd!

⚠ Varning! Den faktiska vibrations- och bullernivån kan skilja sig från det angivna maxvärdet beroende på hur produkten används. Därför måste du avgöra vilka säkerhetsåtgärder som krävs för att skydda användaren, baserat på en beräkning av exponering under faktiska driftförhållanden (med hänsyn till alla faser i arbetscykeln, t.ex. tiden när verktyget är avstängt och när det går på tomgång, utöver uppstartstiden).

¹ De angivna värdena för vibrationer och buller, som har uppmätts enligt en standardiserad testmetod, kan användas för att jämföra olika verktyg med varandra och för att få en preliminär bedömning av ljudexponeringen. Mätvärdena har fastställts i enlighet med SS-EN IEC 60335-2-41.

1	Introduksjon	16
1.1	Produktbeskrivelse.....	16
1.2	Tiltenkt bruk.....	16
1.3	Symboler	16
1.4	Produktoversikt.....	16
2	Sikkerhet	16
2.1	Sikkerhetsdefinisjoner.....	16
2.2	Sikkerhetsinstruksjoner for drift.....	17
3	Installering	17
3.1	Installasjon av produktet	17
4	Drift	18
4.1	Før første gangs bruk.....	18
4.2	Følgende gjøres før hver bruk.....	18
4.3	Bruk av produktet.....	18
5	Transport	18
6	Oppbevaring	18
7	Vedlikehold	18
7.1	Rengjøre produktet.....	18
8	Feilsøking	19
9	Avhending	20
9.1	Slik kasseres produktet	20
10	Tekniske data	20

1 Introduksjon

1.1 Produktbeskrivelse

Produktet er en hagepumpe.

1.2 Tiltenkt bruk

Produktet er egnet til vanning og annet med ferskvann og regnvann. Ikke bruk produktet til drikkevannsforsyning.

1.3 Symboler

	Les bruksanvisningen nøye og forsikre deg om at du har forstått den før du tar produktet i bruk. Ta vare på bruksanvisningen til senere bruk.
	Dette produktet er i samsvar med gjeldende EU-direktiver og -forskrifter.
	Gjenvinnes som elektrisk avfall.

1.4 Produktoversikt

Figur 1

1. Vanninntak
2. Åpning for vannpåfylling
3. Vannutløp
4. Av/på-knapp
5. Strømkabel
6. Drenering

2 Sikkerhet

2.1 Sikkerhetsdefinisjoner

⚠ Advarsel! Hvis du ikke følger disse instruksjonene, er det fare for død eller personskaade.

⚠ Forsiktig! Hvis du ikke følger disse instruksjonene, er det fare for skade på produktet, annet materiell eller på omgivelsene.

Merkt! Informasjon som er nødvendig i en gitt situasjon.

2.2 Sikkerhetsinstruksjoner for drift

⚠ Advarsel! Hvis du ikke følger disse instruksjonene er det fare for død eller skade.

- Les og følg advarslene før du bruker produktet.
- Bruk ikke produktet hvis du er trøtt, syk eller påvirket av alkohol, narkotika eller medisiner. Dette har en negativ effekt på synet, årvåkenheten, koordinasjonen og dømmekraften.
- Ikke bruk produktet hvis det er skadet.
- Ikke utfør endringer på produktet.
- Ikke bruk produktet til noe annet enn dets tiltenkte funksjon.
- Sørg for at alle elektriske stikkontakter er jordet.
- Ikke trekk strømfledningen over en skarp kant, og sørg for at den ikke er vridd eller presset.
- Kontroller at spenningen på strømforsyningen er den samme som spenningen på produktets etikett.
- Deler kan kun installeres og skiftes ut av godkjent personell.
- Elektriske tilkoblinger skal kun gjøres av en godkjent elektriker.
- Produktet må kobles til en sikring som bærer en nominell strøm på maksimalt 30 MA.
- Ikke bruk produktet hvis strømkabelen eller støpselet er skadet. Kontakt en autorisert elektriker for reparasjon.
- Ikke la barn bruke produktet.
- Barn over 8 år kan bruke produktet hvis de har fått instruksjoner om trygg bruk og risikoen for farer.
- Ikke la barn leke med produktet.
- Ikke la barn rengjøre eller utføre vedlikehold på produktet.
- Personer med funksjonshemninger kan bruke produktet hvis de får instruksjoner om sikker bruk og farer som kan oppstå.
- Sørg for å overholde lokale forskrifter hvis produktet er tilkoblet med et støtsikkert støpsel.
- Koble produktet fra stikkontakten før du monterer, demonterer, rengjør eller vedlikeholder det.
- Hvis produktet brukes utendørs, må kontaktene for støpsler og skjøteledninger være godkjent for utendørs bruk.
- Ikke sett kontakter for støpsler på bakken.

- Ikke bruk produktet i vann med en temperatur som er høyere enn 35 °C.
- Ikke bruk eller oppbevar produktet ved temperaturer under 0 °C.
- Ikke bruk produktet til drikkevannsforsyning.
- Ikke bruk produktet i rom som inneholder brannfarlig væske eller gass.
- Bruk en slange med høy fleksibilitet for å unngå vibrasjoner hvis produktet er koblet permanent til et rørledningssystem.

3 Installering

Merk! Alle skjøteforbindelser må være tette.

- Bruk en slange med høy fleksibilitet for å unngå vibrasjoner hvis produktet er koblet permanent til et rørledningssystem.
- Installer et filter i sugeslangen hvis produktet brukes til å levere vann som inneholder sand.
- Installer en vanninntaksventil for å forhindre at sugerøret blir tomt etter at driften er stoppet.
- Bruk en sugeslange med en innvendig diameter på minst 3/4".
- Trykkslangen må være egnet for produktets maksimale trykk.
- En 1/2" trykkslange kan installeres med passende tilkoblinger, men det vil redusere utgangsstrømmen.
- Bruk kun en sugeslange som er egnet for vakuumsystemer og som er trykkestendig.
- Selv et lite trykktap kan føre til funksjonsfeil i produktet. Installer en trykklansekomponent, for eksempel en trykktank, for å redusere antall ganger produktet starter.
- Monter en stoppventil mellom vannutløpet på produktet og trykkslangen for å gjøre det enklere å fjerne vann og dekomprimere systemet.

3.1 Installasjon av produktet

- 1 Koble sugeslangen til vanninntaket på produktet. Forsegl tilkoblingen med tetningstape.
- 2 Monter trykkslangen til vannutløpet på produktet.

4 Drift

! **OBS!** Sørg for at sugeslangen har tilstrekkelig vanntilførsel under drift. Enden av sugeslangen må være i vannet hele tiden.

! **OBS!** Sørg for at pumpehodet på produktet er fylt med vann før du starter produktet. Tørrkjøring kan forårsake skade på produktet.

! **OBS!** Ikke bruk produktet uten at det er montert en sugeslange, da dette kan føre til skade på produktet.

- Sørg for at sugeslangen er lavere enn produktet for å forhindre luftblokkering.
- Plasser trykkslangen ca. 1 m over vannutløpet for å redusere tiden det tar for produktet å absorbere vann.
- Start og stopp produktet etter en lengre periode uten drift for å forsikre deg om at rotoren beveger seg.

4.1 Før første gangs bruk

- Åpne lokket, fjern filteret og fyll pumpehodet med vann til det renner over. Sett filteret og lokket på plass.

4.2 Følgende gjøres før hver bruk

- Undersøk produktet og strømkabelen for skader før hver bruk.

4.3 Bruk av produktet

- 1 Sett produktet på et flatt underlag.
- 2 Sørg for at enden av sugeslangen er i vannet.

Merk! Fyll sugerøret med vann før du kobler det til produktet for å få produktet til å absorbere vann raskere.

- 3 Sørg for at trykkslangen er åpen slik at luften slippes ut når vannet suges opp.
- 4 Koble produktet til strømuttaket, og trykk deretter på strømknappen for å starte produktet.
- 5 Trykk på strømbryteren for å stoppe produktet, og koble deretter produktet fra strømuttaket.

5 Transport

- Ikke løft produktet etter strømkabelen eller slangene. Bruk håndtaket for transport.
- Koble produktet fra strømforsyningen før du transporterer produktet.

6 Oppbevaring

- Før produktet settes til lagring, skyll det med vann, tøm det og la det bli helt tørt.
- Når produktet ikke er i bruk, skal det plasseres på et rent og tørt sted, beskyttet mot direkte sollys og utilgjengelig for barn og kjæledyr.
- Oppbevar ikke produktet ved temperaturer under 0 °C.

7 Vedlikehold

! **Advarsel!** Koble produktet fra stikkontakten før du monterer, demonterer, rengjør eller vedlikeholder det.

! **Forsiktig!** Alle pakninger må skiftes ut hvis produktet har vært demontert.

! **Forsiktig!** Kun vedlikehold som er beskrevet i denne bruksanvisningen kan utføres av brukeren. Alle andre reparasjoner må utføres av godkjent personale.

- Hvis det er fare for frost, må produktet tømmes helt.

7.1 Rengjøre produktet

- Rengjør produktet med en fuktig klut. Bruk et mildt rengjøringsmiddel om nødvendig.

8 Feilsøking

Problem	Mulig årsak	Oppgave
Produktet kjører ikke.	Produktet er ikke koblet til en stikkontakt.	Koble produktet til en stikkontakt.
	Strømkabelen, støpselet, stikkontakten eller sikringen er skadet.	Kontroller strømkabelen, støpselet, stikkontakten og sikringen. Oppsøk godkjent personale for reparasjon.
	Varmebeskyttelsen aktiveres på grunn av for høy vanntemperatur.	Pass på at vanntemperaturen ikke er høyere enn 35 °C.
	Reststrømkretsen er aktivert.	Prøv å starte produktet på nytt. Hvis reststrømkretsen er aktivert, må du kontakte en godkjent elektriker.
Produktet fungerer, men det tilføres ikke vann.	Produktets motor er skadet.	Henvend deg til et godkjent servicesenter.
	Vanninntaket er blokkert.	Fjern blokkeringen fra vanninntaket.
	Filteret er blokkert.	Rengjør filtrene.
Produktet fungerer, men det tilføres ikke vann, eller gjennomstrømningen er lavere enn normalt.	Det er luft i systemet.	Kontroller skjøtene, og tett dem om nødvendig.
	Diameteren på trykkslangen er for liten.	Monter en trykkslange med større diameter.
	Trykkslangen er blokkert.	Fjern blokkeringen fra trykkslangen.
	Sugeslangen er blokkert.	Fjern blokkeringen fra sugeslangen.
Produktet har høy lyd under drift på grunn av luft i systemet.	Trykkslangen er vridd eller i klem.	Sørg for at trykkslangen er rett og ikke sammenpresset.
	Trykkslangen er ikke forseglet på riktig måte.	Kontroller at trykkslangen er riktig forseglet.
Produktet har høy lyd under drift på grunn av luft i systemet.	Enden av sugeslangen er ikke helt nede i vannet.	Stikk enden av sugeslangen helt ned i vannet.
	Skjøtene er ikke riktig tettet.	Sørg for at alle skjøter er tette.

EN

SV

NO

DA

PL

DE

FI

FR

NL

9 Avhending

9.1 Slik kasseres produktet

- Følg lokale forskrifter når du kaster produktet.
Produktet må ikke brennes.

10 Tekniske data

Spesifikasjoner	Verdi
Nominell spenning	230 V
Effekt	800 W
Tilkobling	G1"
Sugehøyde	8 m
Maks. arbeidstrykk	4,1 bar
Løftehøyde	41 m
Flyt	76 l/min
Vanntemperatur	Maks. 35 °C
Kabellengde	1 m
Beskyttelsesklassifisering	IPX4
Dimensjoner (LxBxH)	34 x 21 x 20,5 cm
Vekt	6,1 kg
Støynivåer¹	
Lydtrykksnivå, LpA	61,9 dB(A), K=3 dB
Målt lydeffektnivå, LwA	74 dB(A), K=2,59 dB
Garantert lydeffektnivå, LwA	77 dB(A)



Advarsel! Bruk alltid hørselvern!



Advarsel! Det faktiske vibrasjons- og støynivået ved bruk av verktøy kan avvike fra den angitte maksimalverdien, avhengig av hvordan verktøyet brukes og materialet. Det er derfor nødvendig å bestemme hvilke sikkerhetstiltak som kreves for å beskytte brukeren, basert på et estimat av eksponering under faktiske driftsforhold (som tar i betraktning alle stadier av arbeidssyklusen, for eksempel når verktøyet er slått av og når det er tomgang, i tillegg til oppstartstiden).

¹ De deklarerte verdiene for vibrasjon og støy, som er målt i henhold til en standardisert testmetode, kan brukes til å sammenligne forskjellige verktøy med hverandre og for en foreløpig vurdering av eksponering. Måleverdiene er fastsatt i henhold til EN IEC 60335-2-41:2021.

Indholdsfortegnelse

1 Indledning	21
1.1 Produktbeskrivelse.....	21
1.2 Anvendelse.....	21
1.3 Symboler	21
1.4 Produktoversigt.....	21
2 Sikkerhed	21
2.1 Sikkerhedsdefinitioner	21
2.2 Sikkerhedsanvisninger for brug.....	22
3 Montering	22
3.1 Sådan monterer du produktet	22
4 Brug	22
4.1 Før ibrugtagning.....	23
4.2 Før hver brug.....	23
4.3 Sådan betjenes produktet.....	23
5 Transport	23
6 Opbevaring	23
7 Vedligeholdelse	23
7.1 Sådan rengør du produktet	23
8 Fejlfinding	24
9 Bortskaffelse	24
9.1 Sådan bortskaffes produktet	24
10 Tekniske data	25

1 Indledning

1.1 Produktbeskrivelse

Produktet er en havepumpe.

1.2 Anvendelse

Produktet kan anvendes til kunstvanding og andet med ferskvand og regnvand. Produktet må ikke bruges til drikkevandsforsyning.

1.3 Symboler

	Læs betjeningsvejledningen omhyggeligt, og vær sikker på, du forstår den, før du tager produktet i brug. Gem betjeningsvejledningen til senere brug.
	Produktet overholder gældende EU-direktiver og -forordninger.
	Skal bortskaffes som elektronikaffald.

1.4 Produktoversigt

Figur 1

1. Vandindtag
2. Åbning til påfyldning af vand
3. Vandudløb
4. Tænd-/slukknop
5. Strømkabel
6. Afledning

2 Sikkerhed

2.1 Sikkerhedsdefinitioner

! **Advarsel!** Manglende overholdelse af disse anvisninger kan medføre død eller personskade.

! **Forsigtig!** Manglende overholdelse af disse anvisninger kan medføre skader på produktet, andre materialer eller det omgivende område.

Bemærk! Information der er nødvendig i bestemte situationer.

2.2 Sikkerhedsanvisninger for brug

⚠ Advarsel! Manglende overholdelse af disse anvisninger kan medføre død eller personskade.

- Læs og overhold advarslerne, før du bruger produktet.
- Brug ikke produktet, hvis du er træt, syg eller påvirket af alkohol, stoffer eller medicin. Dette har en negativ effekt på dit syn og din opmærksomhed, koordination og dømmekraft.
- Brug ikke produktet, hvis det er beskadiget.
- Undgå at ændre på produktet.
- Brug kun produktet til det, det er beregnet til.
- Kontroller, at alle stikkontakter har jordforbindelse.
- Træk ikke strømkablet over en skarp kant, og sørg for, at det ikke er snoet eller presset sammen.
- Kontroller, at spændingen i stikkontakten stemmer overens med spændingen på produktets etiket.
- Komponenter må kun installeres og udskiftes af autoriseret personale.
- Kun en autoriseret elektriker må foretage elektriske tilslutninger.
- Produktet skal tilsluttes en strømafbryder med en mærkestrøm på højst 30 mA.
- Brug ikke produktet, hvis strømkablet eller stikket er beskadiget. Skal repareres af en autoriseret elektriker.
- Lad ikke børn bruge produktet.
- Børn over 8 år må bruge produktet, hvis de er instrueret i sikker brug og risikoen for farer.
- Lad ikke børn lege med produktet.
- Lad ikke børn rengøre eller udføre vedligeholdelse af produktet.
- Personer med handicap må bruge produktet, hvis de er instrueret i sikker brug og risikoen for farer.
- Sørg for at overholde lokale regler, hvis produktet er tilsluttet med et stødsikkert stik.
- Tag produktets stik ud af stikkontakten, før du samler, adskiller, rengør eller udfører vedligeholdelse på det.
- Hvis produktet skal bruges udendørs, skal stikforbindelser til strømstik og forlængerledninger være godkendt til udendørs brug.
- Efterlad ikke stikforbindelser til strømstik på jorden.
- Brug ikke produktet til forsyning med vand med en temperatur på over 35 °C.

- Brug eller opbevar ikke produktet ved temperaturer under 0 °C.
- Produktet må ikke bruges til drikkevandsforsyning.
- Brug ikke produktet i rum, der indeholder brandfarlig væske eller gas.
- Brug en slange med høj fleksibilitet for at undgå vibrationer, hvis produktet tilsluttes et rørledningssystem permanent.

3 Montering

Bemærk! Alle samlinger skal være forseglede.

- Brug en slange med høj fleksibilitet for at undgå vibrationer, hvis produktet tilsluttes et rørledningssystem permanent.
- Installer et filter i sugeslangen, hvis produktet bruges til forsyning med vand, der indeholder sand.
- Installer en vandindløbsventil for at forhindre, at sugeslangen bliver tom efter et driftsstop.
- Brug en sugeslange med en indvendig diameter på mindst 3/4".
- Trykslangen skal kunne anvendes til produktets maksimale tryk.
- Der kan monteres en 1/2"-trykslange med passende forbindelselementer, men det vil reducere det udgående flow.
- Brug kun en sugeslange, der er egnet til vakuumsystemer, og som er trykfast.
- Selv et lille tryktab kan forårsage funktionsfejl i produktets drift. Installer en trykbalanecomponent, fx en tryktank, for at mindske antallet af gange, produktet starter.
- Monter en stopventil mellem produktets vandudløb og trykslangen for at gøre det nemmere at fjerne vand og dekomprimere systemet.

3.1 Sådan monterer du produktet

- 1 Slut sugeslangen til produktets vandindtag. Forsegl forbindelsen med tætningsbånd.
- 2 Monter trykslangen på produktets vandudløb.

4 Brug

⚠ Forsigtig! Kontroller, at sugeslangen forsynes med vand nok under brug. Enden af sugeslangen skal være i vandet hele tiden.

⚠ Forsigtig! Sørg for, at produktets pumpehoved er fyldt med vand, før du starter produktet. Tørkøring kan beskadige produktet.

⚠ Forsigtig! Brug ikke produktet, hvis der ikke er monteret en sugeslange, da dette kan forårsage skade på produktet.

- Kontroller, at sugeslangen er lavere end produktet for at forhindre luftblokering.
- Placer trykslangen ca. 1 m over vandudløbet for at mindske den tid, som det tager for produktet at absorbere vand.
- Efter en lang periode uden brug skal du starte og stoppe produktet for at sikre, at rotoren bevæger sig.

4.1 Før ibrugtagning

- Åbn hættten, fjern filteret, og fyld pumpehovedet med vand, indtil det løber over. Sæt filteret og hættten på.

4.2 Før hver brug

- Undersøg produktet, strømkablet og stikket for skader før hver brug.

4.3 Sådan betjenes produktet

- 1 Placer produktet på et jævnt underlag.
- 2 Sørg for, at enden af sugeslangen er i vandet.

Bemærk! Fyld sugerøret med vand, før du slutter det til produktet, for at reducere den tid, det tager for produktet at absorbere vand.

- 3 Sørg for, at trykslangen er åben, så luften kan slippe ud, når vandet er suget op.
- 4 Sæt produktets stik i stikkontakten, og tryk derefter på tænd/sluk-knappen for at starte produktets drift.
- 5 Tryk på tænd/sluk-knappen for at stoppe produktet, og tag derefter stikket ud af stikkontakten.

5 Transport

- Løft ikke produktet i strømkablet eller slangerne. Brug håndtaget til transport.
- Tag produktets stik ud af stikkontakten, før du transporter produktet.

6 Opbevaring

- Skyl produktet med vand, tøm det, og lad det blive helt tørt, før det sættes til opbevaring.
- Når produktet ikke er i brug, skal det opbevares et rent og tørt sted, væk fra direkte sollys og utilgængeligt for børn og kæledyr.
- Opbevar ikke produktet ved temperaturer under 0 °C.

7 Vedligeholdelse

⚠ Advarsel! Tag produktets stik ud af stikkontakten, før du samler, adskiller, rengør eller udfører vedligeholdelse på det.

⚠ Forsigtig! Alle pakninger skal udskiftes, hvis produktet har været skilt ad.

⚠ Forsigtig! Brugeren må kun udføre den vedligeholdelse, der er beskrevet i disse anvisninger. Alle andre reparationer skal udføres af autoriseret personale.

- Hvis der er risiko for frost, skal produktet tømmes helt.

7.1 Sådan rengør du produktet

- Rengør produktet med en fugtig klud. Brug et mildt rengøringsmiddel ved behov.

8 Fejlfinding

Problem	Mulig årsag	Opgave
Produktet kører ikke.	Produktet er ikke tilsluttet en stikkontakt.	Sæt produktets stik i stikkontakten.
	Strømkablet, stikket, kontakten eller sikringen er beskadiget.	Kontroller strømkablet, stikket, kontakten og sikringen. Skal repareres af autoriseret personale.
	Varmebeskyttelsen er aktiveret på grund af høj vandtemperatur.	Sørg for, at vandtemperaturen ikke er højere end 35 °C.
	Fejlstrømskredsløbet er blevet aktiveret.	Prøv at starte produktet igen. Kontakt en autoriseret elektriker, hvis fejlstrømskredsløbet aktiveres.
	Produktets motor er beskadiget.	Skal repareres af et autoriseret servicecenter.
Produktet kører, men der leveres ingen vand.	Vandtilførslen er blokeret.	Fjern blokeringen fra vandindtaget.
	Filteret er blokeret.	Rengør filteret.
	Det er luft i systemet.	Kontroller samlingerne, og forsegl dem, hvis det er nødvendigt.
Produktet kører, men der leveres ikke vand, eller vandgennemstrømningen er lavere end normalt.	Trykslangens diameter er for lille.	Monter en trykslange med en større diameter.
	Trykslangen er blokeret.	Fjern blokeringen fra trykslangen.
	Sugeslangen er blokeret.	Fjern blokeringen fra sugeslangen.
	Trykslangen er snoet eller sammenpresset.	Sørg for, at trykslangen er lige og ikke sammenpresset.
Produktet larmer under driften på grund af luft i systemet.	Trykslangen er ikke forseglet korrekt.	Sørg for, at trykslangen er forseglet korrekt.
	Enden af sugeslangen er ikke helt nede i vandet.	Før enden af sugeslangen helt ned i vandet.
	Samlingerne er ikke korrekt forseglede.	Sørg for, at alle samlinger er forseglede.

9 Bortskaffelse


9.1 Sådan bortskaffes produktet

- Følg de lokale regler ved bortskaffelse af produktet.
Brænd ikke produktet.

10 Tekniske data

Specifikation	Værdi
Nominal spænding	230 V
Strøm	800 W
Forbindelse	G1"
Sugehøjde	8 m
Maks. arbejdstryk	4,1 bar
Løftehøjde	41 m
Flow	76 l/min.
Vandtemperatur	Maks. 35 °C
Kabellængde	1 m
Beskyttelsesklasse	IPX4
Mål (LxBxH)	34 x 21 x 20,5 cm
Vægt	6,1 kg
Støjniveau¹	
Lydtryksniveau, LpA	61,9 dB(A), K=3 dB
Målt lydeffektniveau, LwA	74 dB(A), K=2,59 dB
Garanteret lydeffektniveau, LwA	77 dB(A)

 **Advarsel!** Brug altid høreværn!

 **Advarsel!** Det faktiske vibrations- og støjniveau ved brug af værktøj kan afvige fra den angivne maksimale værdi, afhængigt af hvordan værktøjet bruges og af materialet. Det er derfor nødvendigt at bestemme, hvilke sikkerhedsforanstaltninger der er nødvendige for at beskytte brugeren, baseret på et skøn over eksponering under faktiske arbejdsforhold (under hensyntagen til alle faser af arbejdsrytmen, f.eks. den tid, hvor værktøjet er slukket, og hvor det kører i tomgang, ud over opstartstiden).

¹ De deklarerede værdier for vibrationer og støj, som er målt i henhold til en standardiseret testmetode, kan bruges til at sammenligne forskellige værktøjer med hinanden og til en foreløbig vurdering af eksponeringen. Måleværdierne er blevet fastsat i overensstemmelse med EN 60335-2-41:2021.

1	Wprowadzenie	26
1.1	Rodzaj produktu	26
1.2	Przeznaczenie.....	26
1.3	Symbol	26
1.4	Przegląd produktu	26
2	Bezpieczeństwo	26
2.1	Definicje rodzaju ostrzeżeń.....	26
2.2	Instrukcja bezpiecznej obsługi.....	27
3	Montaż	27
3.1	Montaż produktu	27
4	Obsługa	28
4.1	Przed pierwszym użyciem.....	28
4.2	Przed każdym użyciem wykonaj następujące czynności.....	28
4.3	Obsługa produktu.....	28
5	Transport	28
6	Przechowywanie	28
7	Konserwacja	28
7.1	Czyszczenie produktu	28
8	Usuwanie usterek	29
9	Utylizacja	29
9.1	Utylizowanie produktu	29
10	Dane techniczne	30

1 Wprowadzenie


1.1 Rodzaj produktu

Produkt to pompa ogrodowa.

1.2 Przeznaczenie

Produkt przeznaczony donawadniania i innych zastosowań z wodą słodką i deszczową. Nie używaj produktu do dostarczania wody pitnej.

1.3 Symbole

	Przed użyciem produktu należy dokładnie i ze zrozumieniem przeczytać tę instrukcję obsługi. Zachowaj instrukcję na przyszłość.
	Niniejszy produkt spełnia wymagania stosownych dyrektyw i rozporządzeń unijnych.
	Utylizuj jak odpady elektryczne.

1.4 Przegląd produktu

Rysunek 1

1. Wlot wody
2. Otwór do napełniania wodą
3. Wylot wody
4. Przycisk zasilania
5. Przewód zasilający
6. Spust wody

2 Bezpieczeństwo

2.1 Definicje rodzaju ostrzeżeń

! **Ostrzeżenie!** W razie niestosowania się do niniejszej instrukcji zachodzi ryzyko śmierci lub obrażeń ciała.

! **Przestroga!** W razie niestosowania się do niniejszej instrukcji zachodzi ryzyko uszkodzenia produktu lub innych materiałów w pobliżu.

Uwaga! Informacje istotne w konkretnej sytuacji.

2.2 Instrukcja bezpiecznej obsługi

⚠ Ostrzeżenie! W razie niestosowania się do niniejszej instrukcji zachodzi ryzyko śmierci lub obrażeń ciała.

- Przed użyciem produktu zapoznaj się z ostrzeżeniami w niniejszej instrukcji, a następnie stosuj się do nich podczas używania.
- Nie używaj produktu w stanie zmęczenia, choroby, pod wpływem alkoholu, narkotyków lub leków. Powyższe zdarzenia mają negatywny wpływ na zdolność widzenia, czujność, koordynację oraz ocenę sytuacji.
- Nie używaj produktu, jeśli jest uszkodzony.
- Nie modyfikuj produktu.
- Produktu należy używać wyłącznie zgodnie z przeznaczeniem.
- Upewnij się, że wszystkie gniazda elektryczne są uziemione.
- Nie ciągnij przewodu zasilającego nad ostrymi krawędziami i upewnij się, że nie jest skręcony ani przytrzaśnięty.
- Upewnij się, że napięcie w gnieździe odpowiada napięciu znamionowemu na etykiecie produktu.
- Części pompy mogą być montowane i wymieniane wyłącznie przez wykwalifikowany personel.
- Instalację elektryczną może wykonać wyłącznie wykwalifikowany elektryk.
- Produkt musi być podłączony do bezpiecznika o prądzie znamionowym nieprzekraczającym 30 MA.
- Nie używaj produktu, jeśli przewód zasilający lub wtyczka są uszkodzone. Zwrócić się do wykwalifikowanego elektryka w celu naprawy.
- Nie pozwól dzieciom używać produktu.
- Dzieci w wieku powyżej 8 lat mogą korzystać z produktu, jeśli zostaną poinstruowane w zakresie bezpiecznej obsługi i ryzyka zagrożeń.
- Nie pozwalaj, aby dzieci bawiły się produktem.
- Nie pozwalaj dzieciom czyścić ani konserwować produktu.
- Osoby niepełnosprawne mogą korzystać z produktu, jeśli zostały poinstruowane o bezpiecznej obsłudze i niebezpieczeństwie, które może wystąpić.
- Jeśli produkt jest podłączony za pomocą wtyczki wstrząsoodpornej, przestrzegaj lokalnych przepisów.
- Odłącz produkt od zasilania przed montażem, demontażem, czyszczeniem lub konserwacją.

- Jeśli produkt jest używany na zewnątrz, złącza wtyczek zasilania i przedłużaczy muszą być zatwierdzone do użytku na zewnątrz.
- Nie umieszczaj złączy wtyczek zasilania na ziemi.
- Nie używaj produktu w wodzie o temperaturze wyższej niż 35°C.
- Nie używać ani nie przechowywać produktu w temperaturach niższych niż 0 °C.
- Nie używaj produktu do dostarczania wody pitnej.
- Nie używaj produktu w pomieszczeniach, w których znajdują się łatwopalne ciecze lub gazy.
- Używaj węża o dużej elastyczności, aby uniknąć drgań, jeśli produkt jest podłączony na stałe do rurociągu.

3 Montaż

Uwaga! Wszystkie połączenia muszą być uszczelnione.

- Używaj węża o dużej elastyczności, aby uniknąć drgań, jeśli produkt jest podłączony na stałe do rurociągu.
- Jeśli produkt jest używany do dostarczania wody zawierającej piasek, należy zainstalować filtr na wężu ssącym.
- Zamontuj zawór wlotowy wody, aby zapobiec opróżnieniu węża ssącego po przerwaniu pracy.
- Używaj węża ssącego o średnicy wewnętrznej przynajmniej 3/4".
- Wąż ciśnieniowy musi być przystosowany do maksymalnego ciśnienia produktu.
- Można zainstalować wąż ciśnieniowy 1/2" z odpowiednimi przyłączami, ale zmniejszy to przepływ wyjściowy.
- Używaj wyłącznie węża ssącego odpowiedniego do układów próżniowych i odpornego na ciśnienie.
- Nawet niewielka utrata ciśnienia może spowodować nieprawidłowe działanie produktu. Zainstaluj element równoważący ciśnienie, na przykład zbiornik ciśnieniowy, aby zmniejszyć liczbę uruchomień produktu.
- Zainstaluj zawór odcinający pomiędzy wylotem wody z produktu a węzem ciśnieniowym, aby ułatwić usuwanie wody i dekompresję układu.

3.1 Montaż produktu

- 1 Podłącz wąż ssący do wlotu wody w produkcie. Uszczelnij połączenie taśmą uszczelniającą.
- 2 Zamontuj wąż ciśnieniowy na wylocie wody produktu.

4 Obsługa

⚠ Przewaga! Upewnij się, że wąż ssący ma wystarczający dopływ wody podczas pracy. Końcówka węża ssącego musi być cały czas w wodzie.

⚠ Przewaga! Przed włączeniem produktu upewnij się, że głowica pompy jest napełniona wodą. Praca na sucho może spowodować uszkodzenie produktu.

⚠ Przewaga! Nie używaj produktu bez zamontowanego węża ssącego ze względu na ryzyko uszkodzenia produktu.

- Upewnij się, że wąż ssący znajduje się niżej niż produkt, aby zapobiec blokadzie powietrznej.
- Umieść wąż ciśnieniowy około 1 m nad wylotem wody, aby skrócić czas pobierania wody przez produkt.
- Po długim okresie nieużywania należy uruchomić i zatrzymać produkt, aby upewnij się, że wirnik się porusza.

4.1 Przed pierwszym użyciem

- Otwórz nakrętkę, wyciągnij filtr i napełnij głowicę pompy wodą aż do przelania. Załóż filtr i nakrętkę.

4.2 Przed każdym użyciem wykonaj następujące czynności

- Przed każdym użyciem sprawdź produkt, przewód zasilający i wtyczkę pod kątem uszkodzeń.

4.3 Obsługa produktu

- 1 Umieść produkt na równym podłożu.
- 2 Upewnij się, że końcówka węża ssącego znajduje się w wodzie.

Uwaga! Napełnij wąż ssący wodą przed podłączeniem go do produktu, aby skrócić czas pobierania wody przez produkt.

- 3 Upewnij się, że wąż ciśnieniowy jest otwarty, aby wypuścić powietrze po pobraniu wody.
- 4 Podłącz produkt do gniazda zasilania, a następnie naciśnij przycisk zasilania, aby włączyć produkt.
- 5 Naciśnij przełącznik, aby zatrzymać produkt, a następnie odłącz go od gniazda zasilania.

5 Transport

- Nie podnoś produktu za przewód zasilający ani za wężę. Użyj uchwytu do transportu.
- Przed transportem produktu odłącz go od gniazda zasilania.

6 Przechowywanie

- Przed odłożeniem produktu do przechowywania przepłucz go wodą, opróżnij i pozostaw do całkowitego wyschnięcia.
- Na czas przechowywania umieść produkt w czystym i suchym miejscu, z dala od bezpośredniego nasłonecznienia oraz w miejscu, do którego dzieci i zwierzęta nie mają dostępu.
- Nie przechowywać produktu w temperaturach niższych niż 0 °C.

7 Konserwacja

⚠ Ostrzeżenie! Odłącz produkt od zasilania przed montażem, demontażem, czyszczeniem lub konserwacją.

⚠ Przewaga! Wszystkie uszczelki należy wymienić, jeśli produkt został rozmontowany.

⚠ Przewaga! Użytkownik może wykonać tylko czynności konserwacyjne opisane w niniejszej instrukcji. Wszystkie inne naprawy muszą być wykonywane przez wykwalifikowany personel.

- Jeśli istnieje ryzyko zamarznięcia wody w produkcie, należy go całkowicie opróżnić.

7.1 Czyszczenie produktu

- Produkt należy czyścić wilgotną ściereczką. W razie konieczności użyj łagodnego detergentu.

8 Usuwanie usterek

Problem	Możliwa przyczyna	Zadanie
Produkt nie działa.	Produkt nie jest podłączony do gniazda elektrycznego.	Podłącz urządzenie do źródła zasilania.
	Przewód zasilający, wtyczka, gniazdo lub bezpiecznik są uszkodzone.	Sprawdź przewód zasilający, wtyczkę, gniazdo i bezpiecznik. W razie konieczności naprawy zleć ją wykwalifikowanemu personelowi.
	Zabezpieczenie termiczne jest aktywowane z powodu zbyt wysokiej temperatury wody.	Upewnij się, że temperatura wody nie przekracza 35°C.
	Został aktywowany obwód różnicowoprądowy.	Spróbuj ponownie uruchomić produkt. W przypadku aktywacji obwodu różnicowoprądowego należy skontaktować się z wykwalifikowanym elektrykiem.
	Silnik produktu jest uszkodzony.	Skontaktuj się z autoryzowanym punktem serwisowym.
Produkt działa, ale nie dostarcza wody.	Wlot wody jest zablokowany.	Usuń blokadę z miejsca dopływu wody.
	Filtr jest niedrożny.	Wyczyść filtr.
	W układzie jest powietrze.	Sprawdź połączenia i uszczelnij je w razie potrzeby.
Produkt działa, ale nie jest dostarczana woda lub przepływ wody jest niższy niż normalnie.	Średnica węża ciśnieniowego jest zbyt mała.	Zamontuj wąż ciśnieniowy o większej średnicy.
	Wąż ciśnieniowy jest niedrożny.	Usuń niedrożność z węża ciśnieniowego.
	Wąż ssący jest niedrożny.	Usuń niedrożność z węża ssącego.
	Wąż ciśnieniowy jest skręcony lub ściśnięty.	Upewnij się, że wąż ciśnieniowy nie jest skręcony ani ściśnięty.
	Wąż ciśnieniowy nie jest prawidłowo uszczelniony.	Upewnij się, że wąż ciśnieniowy jest prawidłowo uszczelniony.
Produkt wydaje głośny dźwięk podczas pracy z powodu obecności powietrza w układzie.	Koniec węża ssącego nie jest całkowicie zanurzony w wodzie.	Włóż koniec węża ssącego całkowicie do wody.
	Połączenia nie są prawidłowo uszczelnione.	Upewnij się, że wszystkie połączenia są uszczelnione.

9 Utylizacja

9.1 Utylizowanie produktu

- Pamiętaj, aby postępować zgodnie z lokalnymi przepisami dotyczącymi utylizacji. Nie spalaj produktu.

10 Dane techniczne

Specyfikacja	Wartość
Napięcie znamionowe	230 V
Moc	800 W
Złącze	G1"
Wysokość zasysania	8 m
Maks. ciśnienie robocze	4,1 bar
Wysokość podnoszenia	41 m
Przepływ	76 l/min
Temperatura wody	Maks. 35°C
Długość przewodu	1 m
Stopień ochrony	IPX4
Wymiary (dł. x szer. x wys.)	34 x 21 x 20,5 cm
Masa	6,1 kg
Poziom hałasu¹	
Poziom ciśnienia akustycznego, LpA	61,9 dB(A), K=3 dB
Zmierzony poziom mocy akustycznej, LwA	74 dB(A), K=2,59 dB
Gwarantowany poziom mocy akustycznej, LwA	77 dB(A)



Ostrzeżenie! Zawsze stosuj środki ochrony słuchu!



Ostrzeżenie! W zależności od sposobu korzystania z narzędzi i stosowanego materiału rzeczywisty poziom drgań i hałasu podczas pracy może różnić się od podanej wartości maksymalnej. Dlatego należy określić, w oparciu o ocenę narażenia na oddziaływanie szkodliwych czynników w warunkach rzeczywistych (przy wzięciu pod uwagę wszystkich części cyklu roboczego, jak również czasu, w którym narzędzie jest wyłączone lub pracuje na biegu jałowym, poza czasem rozruchowym), które środki zabezpieczające są wymagane, aby chronić użytkownika.

¹ Podana wartość emisji drgań została zmierzona znormalizowaną metodą badania i może zostać wykorzystana do porównywania elektronarzędzi oraz przygotowania wstępnej oceny narażenia. Zmierzone wartości zostały ocenione zgodnie z normą EN IEC 60335-2-41:2021.

Inhaltsverzeichnis

1 Einführung	31
1.1 Produktbeschreibung.....	31
1.2 Zweckgebundene Nutzung	31
1.3 Symbole	31
1.4 Produktübersicht.....	31
2 Sicherheit	31
2.1 Sicherheitshinweise.....	31
2.2 Sicherheitshinweise für die Bedienung.....	32
3 Installation	32
3.1 So installieren Sie das Produkt	33
4 Anwendung	33
4.1 Was vor dem Betrieb zu tun ist.....	33
4.2 Was Sie vor jeder Verwendung tun müssen	33
4.3 So verwenden Sie das Produkt.....	33
5 Transport	33
6 Lagerung	33
7 Pflege	33
7.1 So reinigen Sie das Produkt.....	33
8 Fehlersuche	34
9 Entsorgung	34
9.1 So entsorgen Sie das Produkt.....	34
10 Technische Daten	35

1 Einführung

1.1 Produktbeschreibung

Das Produkt ist eine Gartenpumpe.

1.2 Zweckgebundene Nutzung

Das Produkt ist für die Bewässerung und andere mit Frischwasser und Regenwasser anwendbar. Das Produkt darf nicht zur Trinkwasserversorgung verwendet werden.

1.3 Symbole

	Lesen Sie die Bedienungsanleitung sorgfältig durch und stellen Sie sicher, dass Sie die Anweisungen verstanden haben, bevor Sie das Produkt verwenden. Bewahren Sie die Anweisungen zum späteren Nachschlagen auf.
	Dieses Produkt entspricht den geltenden EU-Richtlinien und -Vorschriften.
	Als Elektroschrott entsorgen.

1.4 Produktübersicht

Abbildung 1

1. Wassereinlass
2. Wassereinfüllöffnung
3. Wasserabfluss
4. Netztaсте
5. Stromkabel
6. Drainage

2 Sicherheit

2.1 Sicherheitshinweise

⚠️ Warnung! Wenn Sie diese Anweisungen nicht befolgen, besteht Lebens- und Verletzungsgefahr.

⚠️ Vorsicht! Wenn Sie diese Anweisungen nicht befolgen, besteht die Gefahr, dass das Produkt, andere Materialien oder der angrenzende Bereich beschädigt werden.

Hinweis! Informationen, die in einer bestimmten Situation notwendig sind.

2.2 Sicherheitshinweise für die Bedienung

⚠️ Warnung! Wenn Sie diese Anweisungen nicht befolgen, besteht Lebens- und Verletzungsgefahr.

- Lesen und befolgen Sie die Warnhinweise, bevor Sie das Produkt verwenden.
- Verwenden Sie das Produkt nicht, wenn Sie müde oder krank sind oder unter dem Einfluss von Alkohol, Drogen oder Medikamenten stehen. Dies wirkt sich negativ auf Ihr Sehvermögen, Ihre Aufmerksamkeit, Koordination und Ihr Urteilsvermögen aus.
- Verwenden Sie das Produkt niemals, wenn es defekt ist.
- Verändern Sie das Produkt nicht.
- Verwenden Sie das Produkt nur für den bestimmungsgemäßen Gebrauch.
- Stellen Sie sicher, dass alle Steckdosen geerdet sind.
- Ziehen Sie das Netzkabel nicht über eine scharfe Kante und achten Sie darauf, dass es nicht verdreht oder eingeklemmt wird.
- Stellen Sie sicher, dass die Spannung des Netzteils mit der Spannung auf dem Etikett des Produkts übereinstimmt.
- Komponenten dürfen nur von autorisiertem Personal installiert und ausgetauscht werden.
- Nur ein zugelassener Elektriker darf elektrische Anschlüsse vornehmen.
- Das Produkt muss mit einem Leistungsschalter verbunden sein, der einen Nennstrom von höchstens 30 mA führt.
- Verwenden Sie das Produkt nicht, wenn das Netzkabel oder der Stecker beschädigt sind. Wenden Sie sich zur Reparatur an einen zugelassenen Elektriker.
- Lassen Sie Kinder das Produkt nicht benutzen.
- Kinder ab 8 Jahren können das Produkt verwenden, wenn sie über die sichere Bedienung und die möglichen Gefahren unterrichtet sind.
- Lassen Sie Kinder nicht mit dem Produkt spielen.
- Lassen Sie Kinder das Produkt nicht reinigen oder pflegen.
- Personen mit Behinderungen können das Produkt verwenden, wenn sie über die sichere Bedienung und die damit verbundenen Gefahren informiert wurden.
- Beachten Sie die örtlichen Vorschriften, wenn das Produkt mit einem stoßfesten Stecker verbunden ist.

- Trennen Sie das Produkt vom Stromnetz, bevor Sie es zusammenbauen, auseinandernehmen, reinigen oder warten.
- Wird das Produkt im Außenbereich eingesetzt, müssen die Anschlüsse für Netzstecker und Verlängerungskabel für den Außenbereich zugelassen sein.
- Lassen Sie keine Stecker für Netzstecker auf dem Boden liegen.
- Betreiben Sie das Produkt nicht in Wasser mit einer Temperatur von mehr als 35 °C.
- Das Produkt nicht bei Temperaturen unter 0 °C verwenden oder lagern.
- Das Produkt darf nicht zur Trinkwasserversorgung verwendet werden.
- Betreiben Sie das Produkt nicht in Räumen, in denen sich brennbare Flüssigkeiten oder Gase befinden.
- Verwenden Sie einen Schlauch mit hoher Flexibilität, um Vibrationen zu vermeiden, wenn das Produkt dauerhaft an ein Rohrleitungssystem angeschlossen ist.

3 Installation

Hinweis! Alle Fugenverbindungen müssen abgedichtet werden.

- Verwenden Sie einen Schlauch mit hoher Flexibilität, um Vibrationen zu vermeiden, wenn das Produkt dauerhaft an ein Rohrleitungssystem angeschlossen ist.
- Setzen Sie einen Filter in den Saugschlauch ein, wenn das Produkt zur Versorgung mit sandhaltigem Wasser verwendet wird.
- Installieren Sie ein Wassereinlassventil, um zu verhindern, dass das Saugrohr nach einem Betriebsstopp leer wird.
- Verwenden Sie einen Saugschlauch mit einem Innendurchmesser von mindestens 3/4 Zoll.
- Der Druckschlauch muss für den maximalen Druck des Produkts anwendbar sein.
- Ein 1/2" Druckschlauch kann mit entsprechenden Anschlüssen installiert werden, verringert aber den Förderstrom.
- Verwenden Sie nur einen Saugschlauch, der für Vakuumsysteme geeignet und druckfest ist.
- Schon ein geringer Druckverlust kann zu Störungen im Produktbetrieb führen. Installieren Sie eine Druckwaagenkomponente, beispielsweise einen Druckbehälter, um die Anzahl der Starts des Produkts zu verringern.
- Installieren Sie ein Absperrventil zwischen dem Wasserauslass des Produkts und dem Druckschlauch,

um die Entnahme von Wasser und die Dekompression des Systems zu erleichtern.

3.1 So installieren Sie das Produkt

- 1 Schließen Sie den Saugschlauch an den Wassereinlass des Produkts an. Verschließen Sie die Verbindung mit Dichtband.
- 2 Installieren Sie den Druckschlauch am Wasserauslauf des Produkts.

4 Anwendung

⚠ Achtung! Achten Sie darauf, dass der Saugschlauch während des Betriebs ausreichend Wasserversorgung hat. Das Ende des Saugschlauchs muss ständig im Wasser sein.

⚠ Achtung! Stellen Sie sicher, dass der Pumpenkopf des Produkts mit Wasser gefüllt ist, bevor Sie das Produkt starten. Trockenlauf kann Schäden am Produkt verursachen.

⚠ Achtung! Betreiben Sie das Produkt nicht ohne installierten Saugschlauch, da dies Schäden am Produkt verursachen kann.

- Stellen Sie sicher, dass der Saugschlauch niedriger als das Produkt ist, um Luftverstopfungen zu vermeiden.
- Legen Sie den Druckschlauch etwa 1 m über den Wasserauslass, um die Zeit zu verkürzen, die das Produkt benötigt, um Wasser aufzunehmen.
- Nach langer Zeit nicht in Betrieb, starten und stoppen Sie das Produkt, um sicherzustellen, dass sich der Rotor bewegt.

4.1 Was vor dem Betrieb zu tun ist

- Öffnen Sie die Kappe, entfernen Sie den Filter und füllen Sie den Pumpenkopf mit Wasser, bis er überläuft. Befestigen Sie den Filter und die Kappe.

4.2 Was Sie vor jeder Verwendung tun müssen

- Untersuchen Sie das Produkt und das Netzkabel vor jedem Gebrauch auf Beschädigungen.

4.3 So verwenden Sie das Produkt

- 1 Platzieren Sie das Produkt auf ebenem Boden.
- 2 Stellen Sie sicher, dass das Ende des Saugschlauchs im Wasser ist.

Hinweis! Füllen Sie das Saugrohr mit Wasser, bevor Sie es an das Produkt anschließen, um die Zeit zu verkürzen, die das Produkt benötigt, um Wasser aufzunehmen.

- 3 Stellen Sie sicher, dass der Druckschlauch offen ist, um die Luft abzulassen, wenn das Wasser aufgenommen wird.
- 4 Schließen Sie das Produkt an die Steckdose an und drücken Sie dann die Netztaсте, um den Produktbetrieb zu starten.
- 5 Drücken Sie den Netzschalter, um das Produkt zu stoppen, und trennen Sie dann das Produkt von der Steckdose.

5 Transport

- Heben Sie das Produkt nicht am Stromkabel oder am Schlauch an. Verwenden Sie den Griff für den Transport.
- Trennen Sie das Produkt von der Stromversorgung, bevor Sie das Produkt transportieren.

6 Lagerung

- Bevor das Produkt gelagert wird, spülen Sie es mit Wasser ab, entleeren es und lassen es vollständig trocknen.
- Stellen Sie das Produkt an einem sauberen und trockenen Ort ohne direkte Sonneneinstrahlung auf, an dem Kinder und Haustiere keinen Zugang haben.
- Das Produkt nicht bei Temperaturen unter 0 °C lagern.

7 Pflege

⚠ Warnung! Trennen Sie das Produkt von der Steckdose, bevor Sie es montieren, demontieren, reinigen oder warten.

⚠ Achtung! Alle Dichtungen müssen ausgetauscht werden, wenn das Produkt zerlegt wurde.

⚠ Achtung! Nur die in dieser Anleitung beschriebenen Wartungsarbeiten können vom Benutzer selbst durchgeführt werden. Alle anderen Reparaturen müssen von zugelassenem Personal durchgeführt werden.

- Bei Frostgefahr das Produkt vollständig entleeren.

7.1 So reinigen Sie das Produkt

- Reinigen Sie das Produkt mit einem feuchten Tuch. Verwenden Sie bei Bedarf ein mildes Reinigungsmittel.

Problem	Mögliche Ursache	Fehlerbehebung
Das Produkt funktioniert nicht.	Das Produkt ist nicht an eine Steckdose angeschlossen.	Schließen Sie das Produkt an eine Steckdose an.
	Netzkabel, Stecker, Steckdose oder Sicherung sind beschädigt.	Überprüfen Sie Netzkabel, Stecker, Steckdose und Sicherung. Wenden Sie sich zur Reparatur an autorisiertes Fachpersonal.
	Der Hitzeschutz wird aufgrund einer zu hohen Wassertemperatur aktiviert.	Stellen Sie sicher, dass die Wassertemperatur nicht höher als 35°C ist.
	Der Fehlerstromschutzschalter hat aktiviert.	Versuchen Sie, das Produkt erneut zu starten. Bei Aktivierung des Fehlerstromschutzschalters ist eine Elektrofachkraft zu Rate zu ziehen.
	Der Motor des Produkts ist beschädigt.	Wenden Sie sich an ein autorisiertes Servicecenter.
Das Produkt funktioniert, aber es wird kein Wasser zugeführt.	Der Wassereinlass ist verstopft.	Entfernen Sie die Verstopfung am Wassereinlass.
	Der Filter ist verstopft.	Reinigen Sie den Filter.
	Es ist Luft im System.	Kontrollieren Sie die Fugen und versiegeln Sie diese ggf.
Das Produkt arbeitet, aber es wird kein Wasser zugeführt oder der Durchfluss ist geringer als normal.	Der Durchmesser des Druckschlauches ist zu klein.	Installieren Sie einen Druckschlauch mit größerem Durchmesser.
	Der Druckschlauch ist verstopft.	Beseitigen Sie die Verstopfung im Druckschlauch.
	Der Saugschlauch ist verstopft.	Beseitigen Sie die Verstopfung im Saugschlauch.
	Der Druckschlauch ist verdreht oder eingeklemmt.	Sorgen Sie dafür, dass der Druckschlauch gerade und nicht verdreht ist.
	Der Druckschlauch ist nicht richtig abgedichtet.	Achten Sie auf die ordnungsgemäße Abdichtung des Druckschlauches.
Durch Luft im System klingt das Produkt während des Betriebs laut.	Das Ende des Saugschlauches ragt nicht ganz ins Wasser.	Tauchen Sie das Ende des Saugschlauches vollständig ins Wasser ein.
	Die Fugen sind nicht richtig abgedichtet.	Stellen Sie sicher, dass alle Fugen abgedichtet sind.

9 Entsorgung

9.1 So entsorgen Sie das Produkt

- Stellen Sie sicher, dass Sie die örtlichen Vorschriften befolgen, wenn Sie das Produkt entsorgen.
Verbrennen Sie das Produkt nicht.

10 Technische Daten

Spezifikation	Wert
Nennspannung	230 V
Leistung	800 W
Verbindung	G1"
Saughöhe	8 m
Max. Arbeitsdruck	4,1 bar
Hubhöhe	41 m
Fluss	76 l/min
Temperatur des Wassers	Max. 35°C
Kabellänge	1 m
Schutzklasse	IPX4
Abmessungen (L x B x H)	34 x 21 x 20,5 cm
Gewicht	6,1 kg
Geräuschpegel¹	
Schalldruckpegel, LpA	61,9 dB(A), K = 3 dB
Gemessener Schalleistungspegel, LwA	74 dB(A), K = 2,59 dB
Garantierter Schalleistungspegel, LwA	77 dB(A)

! **Warnung!** Stets Gehörschutz tragen!

! **Warnung!** Der tatsächliche Vibrations- und Lärmpegel bei der Verwendung von Werkzeugen kann je nach Art der Verwendung des Werkzeugs und des Materials vom angegebenen Höchstwert abweichen. Daher muss ermittelt werden, welche Sicherheitsvorkehrungen zum Schutz des Anwenders erforderlich sind, und zwar auf der Grundlage einer Abschätzung der Exposition unter tatsächlichen Betriebsbedingungen (unter Berücksichtigung aller Phasen des Arbeitszyklus, z. B. der Zeit, in der das Werkzeug ausgeschaltet ist und sich im Leerlauf befindet, zusätzlich zur Anlaufzeit).

¹ Die deklarierten Werte für Vibration und Lärm, die nach einem standardisierten Prüfverfahren gemessen wurden, können zum Vergleich verschiedener Werkzeuge miteinander und für eine vorläufige Bewertung der Exposition verwendet werden. Die Messwerte wurden ermittelt in Übereinstimmung mit EN IEC 60335-2-41:2021.

Sisällysluettelo

1 Johdanto	36
1.1 Tuotteen kuvaus.....	36
1.2 Käyttötarkoitus.....	36
1.3 Symbolit.....	36
1.4 Laitteen yleiskuvaus.....	36
2 Turvallisuus	36
2.1 Turvallisuusmääräykset.....	36
2.2 Turvaohjeet käyttöä varten.....	37
3 Asennus	37
3.1 Laitteen asentaminen.....	37
4 Käyttö	37
4.1 Toimenpiteet ennen tuotteen ensimmäistä käyttökertaa.....	38
4.2 Toimenpiteet ennen käyttöä.....	38
4.3 Tuotteen käyttäminen.....	38
5 Kuljettaminen	38
6 Säilyttäminen	38
7 Huolto	38
7.1 Laitteen puhdistaminen.....	38
8 Vianetsintä	39
9 Hävittäminen	40
9.1 Laitteen hävittäminen.....	40
10 Tekninen data	40

1 Johdanto

1.1 Tuotteen kuvaus

Tuote on puutarhapumppu.

1.2 Käyttötarkoitus

Pumppua voidaan käyttää kasteluun ja muuhun makean veden ja sadeveden kanssa. Älä käytä pumppua juomaveden pumppaamiseen.

1.3 Symbolit

	Lue käyttöohjeet huolellisesti ja varmista ennen laitteen käytön aloittamista, että olet ymmärtänyt ohjeet. Säilytä ohjeet myöhempää käyttöä varten.
	Tämä pumppu noudattaa soveltuvia EU:n direktiivejä ja säädöksiä.
	Kierrätetään sähkö- ja elektroniikkajätteen mukana.

1.4 Laitteen yleiskuvaus

Kuva 1

1. Veden sisääntulo
2. Veden täyttöaukko
3. Veden ulostulo
4. Virtapainike
5. Virtakaapeli
6. Veden poisto

2 Turvallisuus

2.1 Turvallisuusmääräykset

! **Varoitus!** Jos näitä ohjeita ei noudateta, seurauksena voi olla kuolema tai vammautuminen.

! **Huomio!** Jos näitä ohjeita ei noudateta, laite, muut materiaalit tai ympäröivä alue voivat vahingoittua.

Huomaa! Välttämättömiä tietoja tiettyihin tilanteisiin.

2.2 Turvaohjeet käyttöä varten

⚠ Varoitus! Jos näitä ohjeita ei noudateta, seurauksena voi olla kuolema tai vammautuminen.

- Lue ja noudata varoituksia ennen tuotteen käyttöä.
- Älä käytä pumppua, jos olet väsynyt, sairaana tai alkoholin, huumeiden tai lääkkeiden vaikutuksen alainen. Nämä seikat heikentävät näkökykyäsi, valppauttasi, koordinaatiokykyäsi ja harkintakykyäsi.
- Älä käytä pumppua, jos se on vahingoittunut.
- Älä vaihda pumppua.
- Käytä pumppua vain käyttötarkoituksensa mukaisesti.
- Varmista, että kaikki sähköliitännät ovat maadoitettu.
- Älä vedä virtajohtoa terävän reunan yli ja varmista, ettei se ole kiertynyt tai puristuksissa.
- Varmista, että virtalähteen jännite on sama kuin tuotteen etiketissä mainittu jännite.
- Komponentit voidaan asentaa ja vaihtaa vain valtuutetun henkilöstön toimesta.
- Vain valtuutettu sähköasentaja saa tehdä sähköliitännät.
- Pumppu on liitettävä katkaisimeen, jonka nimellisvirta on enintään 30 mA.
- Älä käytä pumppua, jos virtakaapeli tai virtapistoke on vaurioitunut. Ota yhteyttä valtuutettuun sähköasentajaan, jos pumppu vaatii korjausta.
- Älä anna lasten käyttää pumppua.
- Yli 8-vuotiaat lapset voivat käyttää pumppua, jos heille annetaan ohjeita turvallisesta käytöstä ja vaarojen riskistä.
- Älä anna lasten leikkiä laitteella.
- Älä anna lasten puhdistaa tai huoltaa pumppua.
- Vammaiset henkilöt voivat käyttää laitetta, jos heille annetaan ohjeita turvallisesta käytöstä ja mahdollisista vaaroista.
- Huolehdi paikallisten säännösten noudattamisesta, jos pumppu on kytketty suojaeristettyyn pistokkeeseen.
- Irrota pumppu virtalähteestä ennen sen kokoamista, purkamista, puhdistamista tai huoltoa.
- Jos pumppua käytetään ulkona, verkkopistokkeiden ja jatkojohtojen liittimien on oltava hyväksytyjä ulkokäyttöön.
- Älä laita virtalähteen liittimiä maahan.
- Älä käytä pumppua vedessä, jonka lämpötila on yli 35 °C.

- Älä käytä tai säilytä tuotetta alle 0 °C:n lämpötilassa.
- Älä käytä pumppua juomaveden pumppaamiseen.
- Älä käytä pumppua tiloissa, joissa on syttyvää nestettä tai kaasua.
- Käytä erittäin joustavaa letkua tärinän välttämiseksi, jos pumppu on kytketty pysyvästi putkistojärjestelmään.

3 Asennus

Huom! Kaikki liitokset on tiivistettävä.

- Käytä erittäin joustavaa letkua tärinän välttämiseksi, jos pumppu on kytketty pysyvästi putkistojärjestelmään.
- Asenna imuletkuun suodatin, jos pumppua käytetään hiekkaa sisältävän veden syöttämiseen.
- Asenna vedenottoventtiili, jotta imuputki ei tyhjene käytön lopettamisen jälkeen.
- Käytä imuletkua, jonka sisähalkaisija on vähintään 3/4".
- Paineletkun on kestettävä tuotteen maksimipaine.
- 1/2" paineletku voidaan asentaa oikein liitettynä, mutta se pienentää ulostulovirtausta.
- Käytä vain alipainejärjestelmiin soveltuvaa ja paineenkestävää imuletkua.
- Pienikin painehäviö voi aiheuttaa pumpun toimintahäiriön. Asenna painetasapainokomponentti, esimerkiksi painesäiliö, jotta tuotteen käynnistyskerrat vähenevät.
- Asenna sulkuventtiili tuotteen vedenpoistoaukon ja paineletkun väliin veden poistamisen ja järjestelmän purkamisen helpottamiseksi.

3.1 Laitteen asentaminen

- 1 Liitä imuletku pumpun vedentuloon. Tiivistä liitos tiivistysteipillä.
- 2 Asenna paineletku pumpun vedenpoistoaukoon.

4 Käyttö

⚠ Huomio! Varmista, että imuletkussa on riittävästi vettä käytön aikana. Imuletkun pää on oltava koko ajan vedessä.

⚠ Huomio! Varmista, että tuotteen pumpun pää on täynnä vettä ennen tuotteen käynnistämistä. Kuivakäynti voi vahingoittaa pumppua.

! **Huomio!** Älä käytä pumpppua ilman imuletkua, koska se voi vahingoittaa pumpppua.

- Varmista, että imuletku on pumpppua alempana, jotta ei tule ilmatukoksia.
- Aseta paineletku noin 1 m vedenpoistoaukon yläpuolelle, jotta tuotteen veden sisääntuloon kuluva aika lyhenee.
- Kun pumpppua ei ole käytetty pitkään aikaan, käynnistä ja pysäytä pumpppu varmistaaksesi, että roottori liikkuu.

4.1 Toimenpiteet ennen tuotteen ensimmäistä käyttökertaa

- Avaa korkki, poista suodatin ja täytä pumpun pää vedellä, kunnes vesi valuu yli. Kiinnitä suodatin ja korkki.

4.2 Toimenpiteet ennen käyttöä

- Tutki pumpppu, virtajohto ja pistoke vaurioiden varalta ennen jokaista käyttökertaa.

4.3 Tuotteen käyttäminen

- 1 Sijoita tuote tasaiselle alustalle.
- 2 Varmista, että imuletkun pää on vedessä.

Huom! Täytä imuputki vedellä, ennen kuin liität sen tuotteeseen, niin lyhennät aikaa, joka tarvitaan pumpun täyttämiseen vedellä.

- 3 Varmista, että paineletku on auki, jotta ilma vapautuu, kun pumpppu täyttyy vedellä.
- 4 Kytke pumpppu pistorasiaan ja käynnistä pumpppu virtakytkintä painamalla.
- 5 Pysäytä pumpppu painamalla virtakytkintä ja irrota pumpppu sitten pistorasiasta.

5 Kuljettaminen

- Älä nosta laitetta virtajohdosta tai paineputkesta. Käytä kahvaa kuljetukseen.
- Irrota laite virtalähteestä ennen laitteen puhdistamista.

6 Säilyttäminen

- Ennen kuin pumpppu varastoidaan, huuhtelee se vedellä, tyhjennä se ja anna sen kuivua täysin.

- Aseta laite puhtaaseen ja kuivaan paikkaan, jossa ei ole suoraa auringonvaloa ja johon lapsilla tai lemmikeillä ei ole pääsyä.

- Älä säilytä tuotetta alle 0 °C:n lämpötilassa.

7 Huolto

! **Varoitus!** Irrota pumpppu virtalähteestä ennen sen kokoamista, purkamista, puhdistamista tai huoltoa.

! **Huomio!** Kaikki tiivisteet on vaihdettava, jos pumpppu on purettu.

! **Huomio!** Käyttäjää voi tehdä vain tässä ohjeessa kuvattua huollon. Kaikkien muiden korjausten on oltava hyväksytyt henkilöstön tekemiä.

- Jos on olemassa jäätymisvaara, tyhjennä pumpppu kokonaan.

7.1 Laitteen puhdistaminen

- Puhdista pumpppu kostealla liinalla. Tarvittaessa käytä mietoä pesuainetta.

8 Vianetsintä

Ongelma	Mahdollinen syy	Tehtävä
Pumppu ei toimi.	Pumppua ei ole kytketty pistorasiaan.	Liitä pumppu pistorasiaan.
	Virtajohto, pistoke, pistorasia tai sulake on vaurioitunut.	Tarkista virtajohto, pistoke, pistorasia ja sulake. Käänny valtuutetun henkilöstön puoleen, kun pumppu tarvitsee korjausta.
	Lämpösuoja aktivoituu veden liian korkean lämpötilan vuoksi.	Varmista, että veden lämpötila ei ylitä 35 °C.
	Vikavirtapiiri on aktivoitu.	Yritä käynnistää pumppu uudelleen. Jos vikavirtapiiri aktivoituu, ota yhteys valtuutettuun sähköasentajaan.
	Tuotteen moottori on vaurioitunut.	Käänny valtuutetun huoltokeskuksen puoleen.
Pumppu toimii, mutta vettä ei tule.	Veden syöttö on estynyt.	Poista tukkeuma vedestä.
	Suodatin on tukossa.	Puhdista suodatin.
	Järjestelmässä on ilmaa.	Tarkista liitokset ja tiivistä ne tarvittaessa.
Pumppu toimii, mutta vettä ei tule tai virtaus on normaalia pienempi.	Paineletkun halkaisija on liian pieni.	Asenna halkaisijaltaan suurempi paineletku.
	Paineputki on tukossa.	Poista tukos paineletkusta.
	Imuletku on tukossa.	Poista tukos imuletkusta.
	Paineletku on vääntynyt tai puristuksissa	Oikaise paineletku, eikä se saa olla puristuksissa.
Pumppu kuulostaa kovalta käytön aikana, koska järjestelmässä on ilmaa.	Paineletkua ei ole tiivistetty oikein.	Varmista, että paineletku on kiinnitetty tiiviisti.
	Imuletkun pää ei ole kokonaan vedessä.	Laita imuletkun pää kokonaan veteen.
	Liitoksia ei ole tiivistetty oikein.	Varmista, että kaikki liitokset on tiivistetty.

EN

SV

NO

DA

PL

DE

FI

FR

NL

9 Hävittäminen

9.1 Laitteen hävittäminen

- Varmista, että hävität tuotteen paikallisten määräysten mukaisesti. Älä polta pumpua.

10 Tekninen data

Tekniset tiedot	Arvo
Nimellisjännite	230 V
Teho	800 W
Yhteys	G1"
Imukorkeus	8 m
Enimmäiskäyttöpaine	4,1 bar
Nostokorkeus	41 m
Virtaus	76 l/min
Veden lämpötila	Max. 35 °C
Kaapelin pituus	1 m
Suojausluokka	IPX4
Mitat (P x L x S)	34 x 21 x 20,5 cm
Paino	6,1 kg
Melutasot¹	
Äänitehotaso, LpA	61,9 dB(A), K=3 dB.
Mitattu äänitehotaso, LwA	74 dB(A), K=2,59 dB.
Taattu äänitehotaso, LwA	77 dB(A)



Varoitus! Käytä aina kuulosuojaimia!



Varoitus! Todellinen värinä- ja melutaso työkalun käytön aikana voi poiketa määritetystä enimmäisarvosta käytettävän ja materiaalin mukaan. Sen vuoksi on välttämätöntä määrittää, mitä turvatoimenpiteitä tarvitaan käyttäjän suojaamiseen todellisissa käyttöolosuhteissa syntyvän arvioidun altistumisen mukaisesti (huomioiden kaikki työvaiheet, esimerkiksi työkalun virrankatkaisuaika, tyhjäkäyntiaika ja käynnistysaika).

¹ Ilmoitettuja värinä- ja meluarvoja, jotka on mitattu standardoidulla testimenetelmällä, voidaan käyttää eri työkalujen vertailuun ja altistumisen alustavaan arviointiin. Mittausarvot on määritetty standardin EN IEC 60335-2-41:2021 mukaisesti.

Sommaire

1 Introduction	41
1.1 Description du produit	41
1.2 Utilisation dédiée	41
1.3 Symboles.....	41
1.4 Présentation du produit.....	41
2 Sécurité	41
2.1 Définitions relatives à la sécurité	41
2.2 Consignes de sécurité pour le fonctionnement.....	42
3 Installation	42
3.1 Pour installer le produit	42
4 Utilisation	43
4.1 À faire avant la première utilisation	43
4.2 À faire avant chaque utilisation	43
4.3 Pour utiliser le produit.....	43
5 Transport	43
6 Rangement	43
7 Maintenance	43
7.1 Pour nettoyer le produit.....	43
8 Dépannage	44
9 Élimination	44
9.1 Pour éliminer le produit.....	44
10 Données techniques	45

1 Introduction




1.1 Description du produit

Le produit est une pompe de jardin.

1.2 Utilisation dédiée

Le produit est applicable pour l'irrigation et autres avec de l'eau douce et de l'eau de pluie. N'utilisez pas le produit pour fournir de l'eau potable.

1.3 Symboles

	Lisez attentivement le mode d'emploi et veillez à bien en comprendre les instructions avant d'utiliser le produit. Conservez le mode d'emploi pour toute référence ultérieure.
	Ce produit est conforme aux directives et réglementations européennes en vigueur.
	Recycler comme déchet électrique.

1.4 Présentation du produit

Figure 1

1. Arrivée d'eau
2. Ouverture de remplissage d'eau
3. Sortie d'eau
4. Bouton d'alimentation
5. Câble d'alimentation
6. Drainage

2 Sécurité

2.1 Définitions relatives à la sécurité

⚠ Avertissement ! Le non-respect de ces instructions induit un risque de mort ou de blessure.

⚠ Attention ! Le non-respect des présentes instructions induit un risque d'endommagement du produit, de tout autre matériel ou de la zone adjacente.

Remarque ! Informations nécessaires dans une situation donnée.

2.2 Consignes de sécurité pour le fonctionnement

⚠ Attention ! Le non-respect de ces instructions induit un risque de mort ou de blessure.

- Lisez et respectez les instructions d'avertissement avant d'utiliser le produit.
- N'utilisez pas le produit si vous êtes fatigué(e), malade ou sous l'influence de l'alcool, de drogues ou de médicaments. Cela a un effet négatif sur votre vision, votre vigilance, votre coordination et votre jugement.
- N'utilisez pas le produit s'il est endommagé.
- Ne modifiez pas le produit.
- Utilisez le produit uniquement pour son fonctionnement prévu.
- Assurez-vous que toutes les prises électriques sont mises à la terre.
- Ne tirez pas le câble d'alimentation sur un bord tranchant et assurez-vous qu'il n'est pas tordu ou comprimé.
- Assurez-vous que la tension de l'alimentation est la même que la tension sur l'étiquette du produit.
- Les composants ne peuvent être installés et remplacés que par du personnel agréé.
- Seul un électricien agréé doit effectuer les branchements électriques.
- Le produit doit être connecté à un disjoncteur qui transporte un courant nominal ne dépassant pas 30 mA.
- N'utilisez pas le produit si le câble d'alimentation ou la fiche d'alimentation sont endommagés. Référez-vous à un électricien agréé pour la réparation.
- Ne laissez pas les enfants utiliser le produit.
- Les enfants de plus de 8 ans peuvent utiliser le produit s'ils sont informés du fonctionnement en toute sécurité et des risques de danger.
- Ne laissez pas les enfants jouer avec le produit.
- Ne laissez pas les enfants nettoyer ou entretenir le produit.
- Les personnes handicapées peuvent utiliser le produit si elles sont informées de son fonctionnement sûr et des dangers qui peuvent survenir.
- Assurez-vous de respecter les réglementations locales si le produit est connecté avec une prise antichoc.
- Débranchez le produit de la prise de courant avant de l'assembler, de le démonter, de le nettoyer ou d'effectuer des opérations d'entretien.

- Si le produit est utilisé à l'extérieur, les connecteurs des fiches d'alimentation et les rallonges doivent être approuvés pour une utilisation en extérieur.
- Ne posez pas les connecteurs des fiches d'alimentation sur le sol.
- N'utilisez pas le produit pour fournir de l'eau dont la température est supérieure à 35°C.
- Ne pas utiliser ni conserver le produit à des températures inférieures à 0 °C.
- N'utilisez pas le produit pour fournir de l'eau potable.
- N'utilisez pas le produit dans des pièces contenant des liquides ou des gaz inflammables.
- Utilisez un tuyau très flexible pour éviter les vibrations si le produit est connecté en permanence à un système de canalisations.

3 Installation

Remarque ! Tous les joints doivent être scellés.

- Utilisez un tuyau très flexible pour éviter les vibrations si le produit est connecté en permanence à un système de canalisations.
- Installez un filtre dans le tuyau d'aspiration si le produit est utilisé pour fournir de l'eau contenant du sable.
- Installez une vanne d'arrivée d'eau pour éviter que le tuyau d'aspiration ne se vide après un arrêt du fonctionnement.
- Utilisez un tuyau d'aspiration d'un diamètre intérieur d'au moins 3/4".
- Le tuyau de pression doit être applicable à la pression maximale du produit.
- Un tuyau de pression de 1/2" peut être installé avec les raccords appropriés, mais cela diminuera le débit de sortie.
- Utilisez uniquement un tuyau d'aspiration adapté aux systèmes à vide et résistant à la pression.
- Même une petite perte de pression peut entraîner un dysfonctionnement du produit. Installez un composant d'équilibrage de pression, par exemple un réservoir sous pression, pour diminuer le nombre de démarrages du produit.
- Installez un robinet d'arrêt entre la sortie d'eau du produit et le tuyau de pression pour faciliter l'évacuation de l'eau et la décompression du système.

3.1 Pour installer le produit

- 1 Raccordez le tuyau d'aspiration à l'entrée d'eau du produit. Scellez la connexion avec du ruban adhésif.

- 2 Installez le tuyau de pression à la sortie d'eau du produit.

4 Utilisation

⚠ Attention ! Assurez-vous que le tuyau d'aspiration dispose d'une alimentation en eau suffisante pendant le fonctionnement. L'extrémité du tuyau d'aspiration doit être constamment dans l'eau.

⚠ Attention ! Assurez-vous que la tête de pompe du produit est remplie d'eau avant de démarrer le produit. Le fonctionnement à sec peut endommager le produit.

⚠ Attention ! N'utilisez pas le produit sans qu'un tuyau d'aspiration soit installé car cela pourrait endommager le produit.

- Assurez-vous que le tuyau d'aspiration est plus bas que le produit pour éviter le blocage de l'air.
- Placez le tuyau de pression à environ 1 m au-dessus de la sortie d'eau pour réduire le temps nécessaire au produit pour absorber l'eau.
- Après une longue période d'inactivité, démarrez et arrêtez le produit pour vous assurer que le rotor bouge.

4.1 À faire avant la première utilisation

- Ouvrez le bouchon, retirez le filtre et remplissez la tête de pompe avec de l'eau jusqu'à ce que cela déborde. Fixez le filtre et le capuchon.

4.2 À faire avant chaque utilisation

- Avant chaque utilisation, examinez le produit, le câble d'alimentation et la fiche pour déceler tout dommage.

4.3 Pour utiliser le produit

- 1 Placez le produit sur un sol plat.
- 2 Assurez-vous que l'extrémité du tuyau d'aspiration est dans l'eau.

Remarque ! Remplissez le tuyau d'aspiration avec de l'eau avant de le connecter au produit afin de réduire le temps nécessaire au produit pour absorber l'eau.

- 3 Assurez-vous que le tuyau de pression est ouvert pour évacuer l'air lorsque l'eau est absorbée.
- 4 Connectez le produit à la prise de courant, puis appuyez sur le bouton d'alimentation pour démarrer le fonctionnement du produit.

- 5 Appuyez sur l'interrupteur d'alimentation pour arrêter le produit, puis débranchez le produit de la prise de courant.

5 Transport

- Ne soulevez pas le produit par le câble d'alimentation ou les tuyaux. Utilisez la poignée pour le transport.
- Débranchez le produit de l'alimentation électrique avant de le transporter.

6 Rangement

- Avant de stocker le produit, rincez-le à l'eau, videz-le et laissez-le sécher complètement.
- Lorsqu'il n'est pas utilisé, placez le produit dans un endroit propre et sec, à l'abri de la lumière directe du soleil et hors de portée des enfants et des animaux domestiques.
- Ne pas conserver le produit à des températures inférieures à 0 °C.

7 Maintenance

⚠ Attention ! Débranchez le produit de la prise de courant avant de l'assembler, de le démonter, de le nettoyer ou d'effectuer des opérations d'entretien.

⚠ Attention ! Tous les joints doivent être remplacés si le produit a été démonté.

⚠ Attention ! Seule la maintenance décrite dans ces instructions peut être effectuée par l'utilisateur. Toutes les autres réparations doivent être effectuées par du personnel agréé.

- En cas de risque de gel, videz complètement le produit.

7.1 Pour nettoyer le produit

- Nettoyez le produit à l'aide d'un chiffon humide. Si nécessaire, utilisez un détergent doux.

8 Dépannage

Problème	Cause possible	Tâche
Le produit ne fonctionne pas.	Le produit n'est pas connecté à une prise de courant.	Branchez le produit à la prise de courant.
	Le câble d'alimentation, la fiche, la prise ou le fusible sont endommagés.	Vérifiez le câble d'alimentation, la fiche, la prise et le fusible. Référez-vous au personnel agréé pour la réparation.
	Le protecteur thermique est activé en raison d'une température de l'eau trop élevée.	Assurez-vous que la température de l'eau ne dépasse pas 35°C.
	Le circuit différentiel est activé.	Essayez de redémarrer le produit. Si le circuit différentiel est activé, consultez un électricien agréé.
	Le moteur du produit est endommagé.	Référez-vous à un centre de service agréé.
Le produit fonctionne mais aucune eau n'est fournie.	L'arrivée d'eau est bloquée.	Retirez le blocage de l'entrée d'eau.
	Le filtre est bloqué.	Nettoyez le filtre.
	Il y a de l'air dans le système.	Vérifiez les joints et scellez-les si nécessaire.
Le produit fonctionne mais aucune eau n'est fournie ou le débit est inférieur à la normale.	Le diamètre du tuyau de pression est trop petit.	Installez un tuyau de pression de plus grand diamètre.
	Le flexible de pression est bouché.	Retirez le blocage du tuyau de pression.
	Le tuyau d'aspiration est bouché.	Retirez le blocage du tuyau d'aspiration.
	Le flexible de pression est tordu ou comprimé.	Faites en sorte que le tuyau de pression soit droit et non comprimé.
	Le tuyau de pression n'est pas correctement scellé.	Assurez-vous que le tuyau de pression est correctement scellé.
Le produit émet un bruit fort pendant le fonctionnement en raison de l'air présent dans le système.	L'extrémité du tuyau d'aspiration n'est pas complètement dans l'eau.	Mettez l'extrémité du tuyau d'aspiration complètement dans l'eau.
	Les joints ne sont pas correctement scellés.	Assurez-vous que tous les joints sont scellés.

9 Élimination

9.1 Pour éliminer le produit

- Veillez à respecter la réglementation locale quand vous mettez le produit au rebut. Ne brûlez pas le produit.

10 Données techniques

Spécifications	Valeur
Tension nominale	230 V
Puissance	800 W
Connexion	G1"
Hauteur d'aspiration	8 m
Pression de travail max.	4,1 bar
Hauteur de levage	41 m
Débit	76 l/min
Température de l'eau	Max. 35 °C
Longueur de cordon	1 m
Indice de protection	IPX4
Dimensions (L x l x H)	34 x 21 x 20,5 cm
Poids	6,1 kg
Niveaux de bruit¹	
Niveau de pression acoustique, LpA	61,9 dB(A), K=3 dB
Niveau de puissance acoustique mesuré, LwA	74 dB(A), K=2,59 dB
Niveau de puissance acoustique garanti, LwA	77 dB(A)

⚠ Attention ! Portez toujours une protection auditive !

⚠ Attention ! Le niveau réel de vibration et de bruit lors de l'utilisation des outils peut différer de la valeur maximale spécifiée, en fonction de la façon dont l'outil est utilisé et du matériau. Il convient dès lors de déterminer les mesures de sécurité nécessaires pour protéger l'utilisateur, sur la base d'une estimation de l'exposition dans les conditions réelles de fonctionnement (en tenant compte de toutes les étapes du cycle de travail, par exemple le moment où l'outil est éteint et celui où il est au point mort, en plus du temps de démarrage).

¹ Les valeurs déclarées pour les vibrations et le bruit, mesurées selon une méthode de test normalisée, peuvent être utilisées pour une comparaison de différents outils et une évaluation préliminaire de l'exposition. Les valeurs de mesure ont été déterminées conformément à la norme EN CEI 60335-2-41:2021.

1 Inleiding	46
1.1 Productbeschrijving	46
1.2 Speciaal gebruik.....	46
1.3 Symbolen.....	46
1.4 Productoverzicht.....	46
2 Veiligheid	46
2.1 Definities van veiligheid.....	46
2.2 Veiligheidsvoorschriften voor gebruik.....	47
3 Installatie	47
3.1 Het product installeren	47
4 Gebruik	48
4.1 Te doen voor het eerste gebruik.....	48
4.2 Voorafgaand aan ieder gebruik	48
4.3 Het product bedienen.....	48
5 Vervoer	48
6 Opbergen	48
7 Onderhoud	48
7.1 Het product schoonmaken	48
8 Problemen oplossen	49
9 Afvalverwerking	50
9.1 Het product afvoeren.....	50
10 Technische gegevens	50

1 Inleiding

1.1 Productbeschrijving

Het product is een tuinpomp.

1.2 Speciaal gebruik

Het product is geschikt voor irrigatie en andere met zoet water en regenwater. Gebruik het product niet voor drinkwatervoorziening.

1.3 Symbolen

	Lees de gebruiksaanwijzing zorgvuldig door en zorg ervoor dat u de instructies begrijpt voordat u het product gebruikt. Bewaar de instructies voor toekomstig gebruik.
	Dit product voldoet aan de geldende EU-richtlijnen en -regelgeving.
	Recyclen als elektrisch afval.

1.4 Productoverzicht

Afbeelding 1

1. Waterinlaat
2. Watervulopening
3. Waterafvoer
4. Aan/uit-knop
5. Netsnoer
6. Drainage

2 Veiligheid

2.1 Definities van veiligheid

! **Waarschuwing!** Als u zich niet aan deze voorschriften houdt, kan dat leiden tot (dodelijk) letsel.

! **Voorzichtig!** Als u zich niet aan deze voorschriften houdt, kan dat leiden tot schade aan het product, overige materialen of de nabije omgeving.

Let op! Informatie die in bepaalde situaties noodzakelijk is.

2.2 Veiligheidsvoorschriften voor gebruik

⚠ Waarschuwing! Als u zich niet aan deze voorschriften houdt, kan dat leiden tot (dodelijk) letsel.

- Lees en volg de waarschuwingsinstructies voordat u het product gebruikt.
- Bedien het product niet als u moe, ziek of onder invloed van alcohol, drugs of medicijnen bent. Dat heeft een negatief effect op uw gezichtsvermogen, alertheid en coördinatie- en beoordelingsvermogen.
- Gebruik het product niet als het beschadigd is.
- Pas het product niet aan.
- Gebruik het product alleen voor het beoogde doelinde.
- Zorg ervoor dat alle stopcontacten geaard zijn.
- Trek de voedingskabel niet over een scherpe rand en zorg ervoor dat hij niet gedraaid of samengedrukt is.
- Zorg ervoor dat het voltage van de voeding hetzelfde is als het voltage op het etiket van het product.
- Componenten kunnen alleen worden geïnstalleerd en vervangen door goedgekeurd personeel.
- Alleen een erkende elektricien mag elektrische aansluitingen maken.
- Het product moet worden aangesloten met een stroomonderbreker met een nominale stroom van niet meer dan 30 mA.
- Gebruik het product niet als het product, het netsnoer of de stekker beschadigd is. Raadpleeg een erkende elektricien voor reparatie.
- Laat kinderen het product niet gebruiken.
- Kinderen ouder dan 8 jaar mogen het product gebruiken als ze instructies hebben gekregen over de veilige bediening en het risico op gevaren.
- Laat kinderen niet met het product spelen.
- Laat kinderen het product niet schoonmaken of onderhouden.
- Personen met een handicap kunnen het product gebruiken als ze instructies hebben gekregen over de veilige bediening en het gevaar dat zich kan voordoen.
- Zorg ervoor dat u zich aan de plaatselijke voorschriften houdt als het product is aangesloten met een schokbestendige stekker.
- Haal de stekker uit het stopcontact voordat u het product in elkaar zet, uit elkaar haalt, schoonmaakt of er onderhoud aan pleegt.

- Als het product buitenshuis wordt gebruikt, moeten de connectors voor de voedingsstekkers en verlengkabels zijn goedgekeurd voor gebruik buitenshuis.
- Plaats geen connectoren voor stekkers op de grond.
- Gebruik het product niet om water te leveren met een temperatuur hoger dan 35 °C.
- Het product niet gebruiken of bewaren bij temperaturen lager dan 0 °C.
- Gebruik het product niet voor drinkwatervoorziening.
- Gebruik het product niet in ruimten met ontvlambare vloeistoffen of gassen.
- Gebruik een slang met hoge flexibiliteit om trillingen te voorkomen als het product permanent op een pijpleidingsstelsel wordt aangesloten.

3 Installatie

Let op! Alle verbindingen moeten worden afgedicht.

- Gebruik een slang met hoge flexibiliteit om trillingen te voorkomen als het product permanent op een pijpleidingsstelsel wordt aangesloten.
- Installeer een filter in de zuigslang als het product wordt gebruikt om water aan te voeren dat zand bevat.
- Installeer een waterinlaatklep om te voorkomen dat de zuigleiding na het stoppen van de operatie leeg raakt.
- Gebruik een zuigslang met een binnendiameter van minimaal 3/4".
- De drukslang moet geschikt zijn voor de maximale druk van het product.
- Een 1/2" drukslang kan worden geïnstalleerd met de juiste aansluitingen, maar zal de uitgangsstroom verminderen.
- Gebruik alleen een zuigslang die geschikt is voor vacuüsystemen en drukbestendig is.
- Zelfs een klein drukverlies kan een storing in de werking van het product veroorzaken. Installeer een drukbalanscomponent, bijvoorbeeld een drukreservoir, om het aantal keren dat het product start te verminderen.
- Installeer een afsluiter tussen de wateruitlaat van het product en de drukslang om het gemakkelijker te maken om water te verwijderen en het systeem te decomprimeren.

3.1 Het product installeren

- 1 Sluit de zuigslang aan op de waterinlaat van het product. Sluit de verbinding af met afdichttape.

- 2** Monteer de drukslang op de waterafvoer van het product.

4 Gebruik

⚠ Voorzichtig! Zorg ervoor dat de zuigslang voldoende watertoevoer heeft tijdens het gebruik. Het uiteinde van de zuigslang moet altijd in het water zitten.

⚠ Voorzichtig! Zorg ervoor dat de pompkop van het product is gevuld met water voordat u het product start. Drooglopen kan schade aan het product veroorzaken.

⚠ Voorzichtig! Gebruik het product niet zonder dat er een zuigslang is geïnstalleerd, omdat dit het product kan beschadigen.

- Zorg ervoor dat de zuigslang lager is dan het product om luchtverstopping te voorkomen.
- Plaats de drukslang ongeveer 1 m boven de waterafvoer om de tijd die het product nodig heeft om water op te nemen te verkorten.
- Start en stop het product als het na een lange periode niet in gebruik is geweest om ervoor te zorgen dat de rotor beweegt.

4.1 Te doen voor het eerste gebruik

- Open de dop, verwijder het filter en vul de pompkop met water totdat deze overloopt. Bevestig het filter en de dop.

4.2 Voorafgaand aan ieder gebruik

- Controleer het product, het netsnoer en de stekker vóór elk gebruik op beschadigingen.

4.3 Het product bedienen

- 1** Plaats het product op een vlakke ondergrond.
- 2** Zorg ervoor dat het uiteinde van de zuigslang in het water zit.

Opmerking! Vul de zuigleiding met water voordat u deze aansluit op het product om de tijd die het product nodig heeft om water te absorberen te verkorten.

- 3** Zorg ervoor dat de drukslang open is om de lucht af te voeren wanneer het water wordt opgenomen.
- 4** Sluit het product aan op het stopcontact en druk vervolgens op de aan/uit-knop om de werking van het product te starten.

- 5** Druk op de aan/uit-schakelaar om het product uit te schakelen en haal vervolgens de stekker uit het stopcontact.

5 Vervoer

- Til het product niet op aan de voedingskabel of de slangen. Gebruik de handgreep voor transport.
- Koppel het product los van de voeding voordat u het vervoert.

6 Opbergen

- Voordat het product wordt opgeslagen, spoelt u het met water, leegt u het en laat u het volledig drogen.
- Als het product niet wordt gebruikt, plaats het dan op een schone en droge plaats, niet in direct zonlicht en op een plek waar kinderen en huisdieren geen toegang hebben.
- Het product niet bewaren bij temperaturen lager dan 0 °C.

7 Onderhoud

⚠ Waarschuwing! Koppel het product los van het stopcontact voordat u het in elkaar zet, demonteert, reinigt of onderhoud uitvoert.

⚠ Voorzichtig! Alle pakkingen moeten vervangen worden als het product gedemonteerd is.

⚠ Voorzichtig! Alleen het onderhoud dat in deze handleiding wordt beschreven, kan door de gebruiker worden uitgevoerd. Alle andere reparaties moeten worden uitgevoerd door goedgekeurd personeel.

- Bij kans op vorst het product volledig leegmaken.

7.1 Het product schoonmaken

- Reinig het product met een vochtige doek. Indien nodig kunt u een mild schoonmaakmiddel gebruiken.

8 Problemen oplossen

Probleem	Mogelijke oorzaak	Taak
Het product werkt niet.	Het product is niet aangesloten op een stopcontact.	Sluit het product aan op het stopcontact.
	Het netsnoer, de stekker, het stopcontact of de zekering is beschadigd.	Controleer het netsnoer, de stekker, het stopcontact en de zekering. Raadpleeg bevoegd personeel voor reparatie.
	De hittebeschermer wordt geactiveerd door een te hoge watertemperatuur.	Zorg ervoor dat de watertemperatuur niet hoger is dan 35 °C.
	Het aardlekcircuit is geactiveerd.	Probeer het product opnieuw te starten. Neem contact op met een erkend elektricien als het aardlekcircuit is geactiveerd.
	De motor van het product is beschadigd.	Neem contact op met een erkend servicecentrum.
Het product werkt, maar er wordt geen water geleverd.	De waterinlaat is geblokkeerd.	Verwijder de verstopping van de waterinlaat.
	Het filter is geblokkeerd.	Reinig het filter.
	Er is lucht in het systeem.	Controleer de voegen en dicht ze af indien nodig.
Het product werkt, maar er wordt geen water aangevoerd of de stroom is lager dan normaal.	De diameter van de drukslang is te klein.	Installeer een drukslang met een grotere diameter.
	De drukslang is geblokkeerd.	Verwijder de verstopping uit de drukslang.
	De zuigslang is geblokkeerd.	Verwijder de verstopping uit de zuigslang.
	De drukslang is gedraaid of samengedrukt.	Maak de drukslang recht en niet samengedrukt.
	De drukslang is niet goed afgedicht.	Controleer of de drukslang goed is afgesloten.
Het product klinkt luid tijdens gebruik vanwege lucht in het systeem.	Het uiteinde van de zuigslang zit niet helemaal in het water.	Steek het uiteinde van de zuigslang helemaal in het water.
	De voegen zijn niet goed afgedicht.	Zorg ervoor dat alle voegen zijn afgedicht.

EN

SV

NO

DA

PL

DE

FI

FR

NL

9 Afvalverwerking

9.1 Het product afvoeren

- Volg de lokale voorschriften wanneer u het product afvoert. Verbrand het product niet.

10 Technische gegevens

Specificaties	Waarde
Nominale spanning	230 V
Vermogen	800 W
Verbinding	G1"
Zuighoogte	8 m
Max. werkdruk	4,1 bar
Lifthoogte	41 m
Stroom	76 l/min
Watertemperatuur	Max. 35 °C
Snoerlengte	1 m
Beschermingsklasse	IPX4
Afmetingen (LxBxH)	34 x 21 x 20,5 cm
Gewicht	6,1 kg
Geluidsniveaus¹	
Geluidsdrukniveau, LpA	61,9 dB(A), K=3 dB
Gemeten geluidsvermogniveau, LwA	74 dB(A), K=2,59 dB
Gegarandeerd geluidsvermogniveau, LwA	77 dB(A)

! **Waarschuwing!** Draag altijd gehoorbeschermers.

! **Waarschuwing!** De werkelijke trillings- en geluidsniveaus bij het gebruik van gereedschap kunnen verschillen van de opgegeven maximumwaarde, afhankelijk van hoe het gereedschap wordt gebruikt en van het materiaal. Daarom is het noodzakelijk om vast te stellen welke veiligheidsmaatregelen vereist zijn om de gebruiker te beschermen, gebaseerd op een schatting van de blootstelling in feitelijke werkomstandigheden (rekening houdend met alle fases van de werkcyclus, bijv. de tijd dat het gereedschap is uitgeschakeld en wanneer dit stationair loopt, in aanvulling op de opstarttijd).

¹ De opgegeven waarden voor trillingen en geluid, gemeten volgens een gestandaardiseerde testmethode, kunnen worden gebruikt om verschillend gereedschap met elkaar te vergelijken en om de blootstelling vooraf te beoordelen. De meetwaarden zijn vastgesteld in overeenstemming met NEN-EN IEC 60335-2-41:2021.



EU DECLARATION OF CONFORMITY / EU FÖRSÄKRAN OM ÖVERENSSTÄMMELSE / EU SAMSVARSKERLÄRING /
EU-OVERENSSTEMMELSESEKLERING / DEKLARACJA ZGODNOŚCI UE / EU KONFORMITÄTSERKLÄRUNG /
EU VAATIMUSTENMUKAISUUSVAKUUTUS / DECLARATION UE DE CONFORMITÉ / EU CONFORMITÄTSVERKLÄRUNG

Jula Item number / Artikelnummer / Artikkelnummer / Varenummer / Numer artykułu / Artikelnummer / Tuotenumero / Numéro de référence / Artikelnummer

029888

Model no.: JGP-JH-80063



Jula AB, Box 363, SE-532 24 SKARA, SWEDEN

This declaration of conformity is issued under the sole responsibility of the manufacturer. / Denna försäkran om överensstämmelse utfärdas på tillverkarens eget ansvar. / Denne samsvarserklæring er utstedt under ansvaret til produsenten. / Denne overensstemmelseserklæring udstedes på fabrikantens ansvar. / Niniejsza deklaracja zgodności wydana zostaje na wyłączną odpowiedzialność producenta. / Diese Konformitätserklärung wird unter der alleinigen Verantwortung des Herstellers ausgestellt. / Tämä vaatimustenmukaisuusvakuutus on annettu valmistajan yksinomaista vastuulla. / La présente déclaration de conformité est émise sous la seule responsabilité du fabricant. / Deze conformiteitsverklaring wordt afgegeven onder de uitsluitende verantwoordelijkheid van de fabrikant. /

HYDROPHORE PUMP / HYDROFORPUMP / TRYKKPUMPE / HYDROFORPUMPE / POMPA HYDROFOROWA / HAUSWASSERWERK /
PAINEVESIAUTOMAATTI / POMPE AVEC RÉSERVOIR SOUS PRESSION / HYDROFORPOM

230V, 600W, 19L

Conforms to the following directives, regulations and standards. / Överensstämmer med följande direktiv, förordningar och standarder. / Er i samsvar med følgende direktiver, forordning og standarder. / Overholder følgende direktiver, forordninger og standarder. / Są zgodne z następującymi dyrektywami, regulacją i normami. / Entspricht den folgenden Richtlinien, Vorschriften und Normen. / Seuraavien direktiivien, asetusten ja standardien mukainen. / Conforme aux directives, règlements et normes suivants. / Voldoet aan de volgende richtlijnen, voorschriften en normen.

Directive/Regulation	Harmonised standard
MD 2006/42/EC	EN 60335-1:2012+A11+A13+A14+A15, EN IEC 60335-2-41:2021+A11, EN 62233:2008
EMC 2014/30/EU	EN IEC 55014-1:2021, EN IEC 55014-2:2021, EN IEC 61000-3-2:2019+A1, EN 61000-3-3:2013+A1+A2
RoHS 2011/65/EU + 2015/863	EN 50581:2012

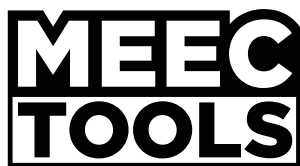
Measured sound power level on an equipment representative for this type: Uppmätt ljudeffektiva på en utrustning som är representativ för denna typ: Mått lyd effektiva for utrust som er representativ for vedkommende type. Mått lyd effektiva på en maskine, der er repræsentativ for typen: Zmierzony poziom mocy akustycznej urządzenia reprezentatywnego dla danego typu. / Gemessener Schalleistungspegel eines für diesen Typ repräsentativen Geräts. / Mittattu äänitehosa läitä tyypin edustavassa laitteissa. / Niveau de puissance acoustique mesurée sur un équipement représentatif de ce type. / Gemeten geluidsvermogen aan een apparaat dat representatief is voor dit type.	Guaranteed sound power level: Garanterad ljudeffektiva: Garantert lyd effektiva: Garanteret lyd effektiva: Gwarantowana moc akustyczna: Garantierter Schalleistungspegel: Taattu äänitehosa: Puissance acoustique garantie: Gegarandeerd geluidsvermogen.	Conformity assessment procedure according to 2000/14/EC: Förfrande för bedömning av överensstämmelse enligt 2000/14/EC: Frangangsmåter for samsvarsvurdering iht. 2000/14/EC: Overensstemmelsesvurderingsprocedure i henhold til 2000/14/EF: Procedura oceny zgodności na podstawie dyrektywy 2000/14/WE: Konformitätsbewertungsverfahren gemäß Richtlinie 2000/14/EG: 2000/14/ΕΥ:n mukainen vaatimustenmukaisuuden arvioinnimenettely. / Procédure d'évaluation de la conformité conformément à 2000/14/CE. / Conformiteitsbeoordeling conform 2000/14/EG.
74 dB(A)	77 dB(A)	Annex V / Bilaga V / Vedlegg V / Bilag V / Załącznik V / Anhang V / Lite V / Annex V / Bijlage V

This product was CE marked in year. / Produkten CE-märktes år. / Dette produktet ble CE-merket dette året. / Dette produkt blev CE-merket i år. / Wyrob oznakowany znakiem CE w roku. / Dieses Produkt erhielt die CE-Kennzeichnung im Jahr. / Tämä tuote on CE-merkitty vuonna. / Ce produit a reçu le marquage CE en. / Dit product werd CE-gemarkeerd in het jaar. -24

Skara 2024-07-12

Göran Martinsson

QUALITY and AFTER SALES MANAGER (Signatory for Jula and authorised to compile the technical documentation. / Undertecknat för Jula samt behörigt att sammanställa den tekniska dokumentationen. / Signert for Jula og kvalifisert til å sammenfatte den tekniske dokumentasjonen. / Underskriver for Jula og bemyndiget til at udarbejde den tekniske dokumentation. / Podpisano w imieniu Jula oraz osoby upoważnionej do sporządzenia dokumentacji technicznej. / Unterzeichnet im von Jula und befugt, die technische Dokumentation zusammenzustellen. / Allekirjoittanut Julian puolesta ja valtuutettu kokoamaan tekniset asiakirjat. / Signé au nom de Jula et habilité Namen à établir la documentation technique. / Ondertekend namens Jula en gemachtigde voor de samenstelling van de technische documentatie



www.jula.com