



HYDROPHORE PUMP

OPERATING INSTRUCTIONS - Original instructions

SV HYDROFORPUMP

BRUKSANVISNING

Översättning av originalinstruktioner

DE HAUSWASSERWERK

BEDIENUNGSANLEITUNG

Übersetzung der Originalanleitung

NO TRYKKPUMPE

BETJENINGSANVISNINGER

Oversettelse av originalinstruksjonene

FI PAINEVESIAUTOMAATTI

KÄYTTÖOHJE

Alkuperäisten ohjeiden käännös

DA HYDROFORPUMPE

BETJENINGSVEJLEDNING

Oversættelse af den originale vejledning

FR POMPE HYDROPHORE

INSTRUCTIONS D'UTILISATION

Traduction des instructions d'origine

PL POMPA HYDROFOROWA

INSTRUKCJA OBSŁUGI

Przekład instrukcji oryginalnej

NL HYDROFOORPOMP

BEDIENINGSINSTRUCTIES

Vertaling van de originele instructies

Jula AB förbehåller sig rätten att göra ändringar på produkten. Jula AB innehar upphovsrätten till denna dokumentation. Det är inte tillåtet att modifiera eller ändra denna dokumentation på något sätt och bruksanvisningen ska skrivas ut och användas som den är i förhållande till produkten. Se Julas webbplats för den senaste versionen av bruksanvisningen.

Jula AB forbeholder seg retten til å endre produktet. Jula AB innehar opphavsretten til denne dokumentasjonen. Det er ikke tillatt å modifisere eller endre denne dokumentasjonen på noen som helst måte, og håndboken skal trykkes og brukes som den er i forhold til produktet. For siste versjon av betjeningsanvisningene, se Julas nettsider.

Jula AB forbeholder sig retten til å ændre produktet. Jula AB har ophavsretten til denne dokumentation. Det er ikke tilladt at modificere eller ændre denne dokumentation på nogen måde, og manualen skal printes og bruges som den er i forhold til produktet. For den seneste version af betjeningsvejledningen, se Julas hjemmeside.

Jula AB zastrzega sobie prawo do wprowadzania zmian w produkcie. Jula AB zastrzega sobie prawa autorskie do niniejszej dokumentacji. Dokumentacji nie wolno w żaden sposób modyfikować ani zmieniać, a instrukcję należy drukować i używać ją w odniesieniu do produktu w stanie niezmienionym. Najnowszą wersję instrukcji obsługi można znaleźć na stronie internetowej Jula.

Jula AB reserves the right to make changes to the product. Jula AB claims copyright on this documentation. It is not allowed to modify or alter this documentation in any way and the manual shall be printed and used as it is in relation to the product. For the latest version of operating instructions, refer to the Jula website.

Jula AB behält sich das Recht vor, Änderungen am Produkt vorzunehmen. Jula AB beansprucht die Urheberrechte an dieser Dokumentation. Es ist nicht zulässig, diese Dokumentation in irgendeiner Weise zu verändern oder umzugestalten. Die Anleitung muss gedruckt und so verwendet werden, wie sie in Bezug zum Produkt steht. Die aktuellste Version der Bedienungsanleitung finden Sie auf der Website von Jula.

Jula AB pidättää oikeuden tehdä tuotteeseen muutoksia. Jula AB:llä on tämän dokumentaation tekijänoikeus. Tätä dokumentaatiota ei saa muuttaa millään tavalla ja käyttöopas on tulostettava ja sitä on käytettävä sellaisena kuin se on tämän tuotteen kanssa. Käyttöohjeiden uusin versio löytyy Julan verkkosivustolta.

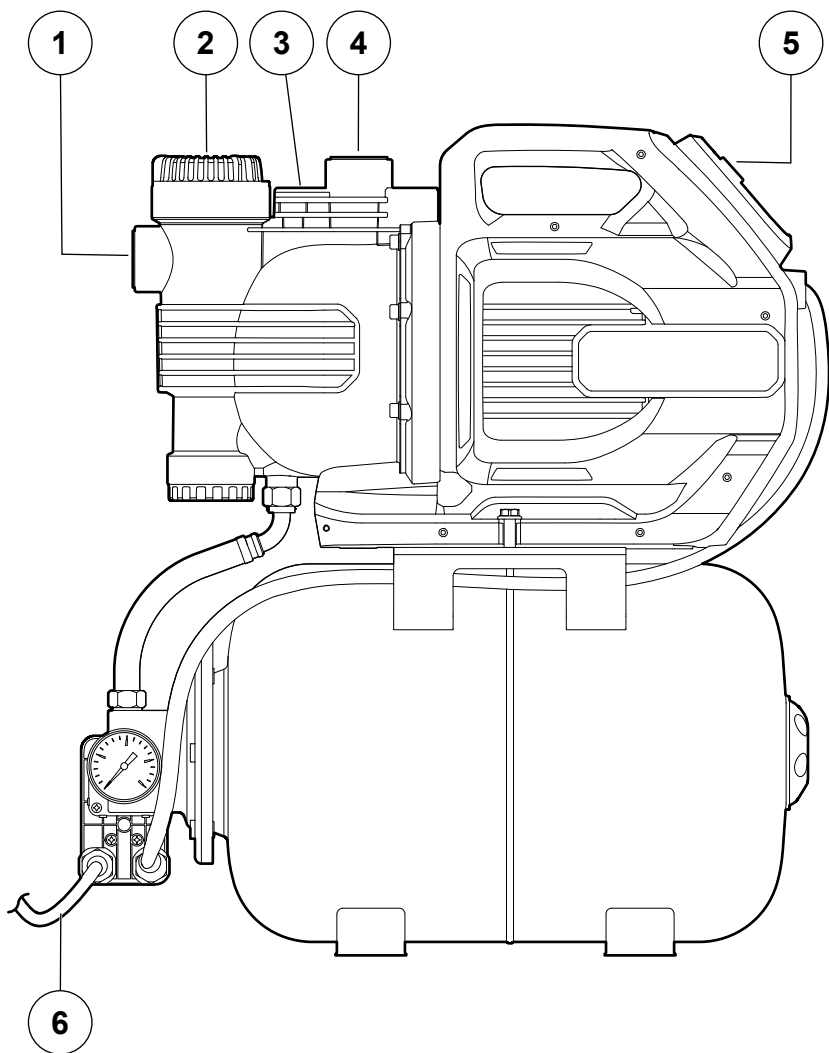
Jula AB se réserve le droit d'apporter des modifications au produit. Jula AB revendique les droits d'auteur sur cette documentation. Il est interdit de modifier ou d'altérer cette documentation de quelque manière que ce soit et le manuel doit être imprimé et utilisé tel quel en relation avec le produit. Pour obtenir la dernière version des instructions d'utilisation, consultez le site Web de Jula.

Jula AB behoudt zich het recht voor om wijzigingen aan het product aan te brengen. Jula AB claimt het copyright op deze documentatie. Het is niet toegestaan om deze documentatie op welke manier dan ook te wijzigen of te veranderen. De handleiding moet worden afgedrukt en gebruikt zoals deze in relatie tot het product staat. Raadpleeg de Jula-website voor de laatste versie van de bedieningsinstructies.

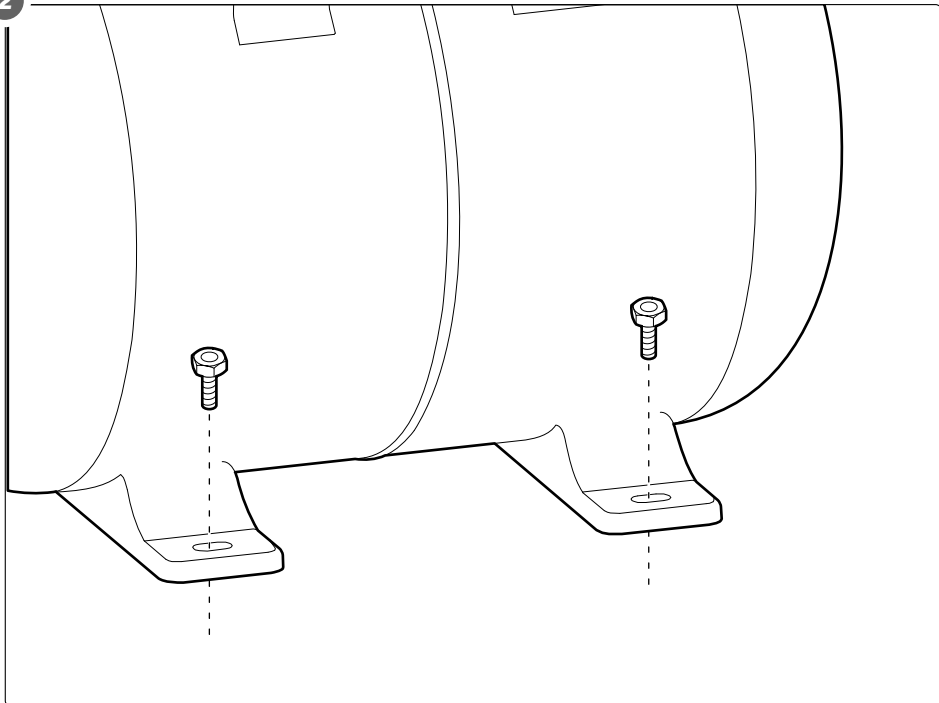
WWW.JULA.COM

© JULA AB 2026-02-26

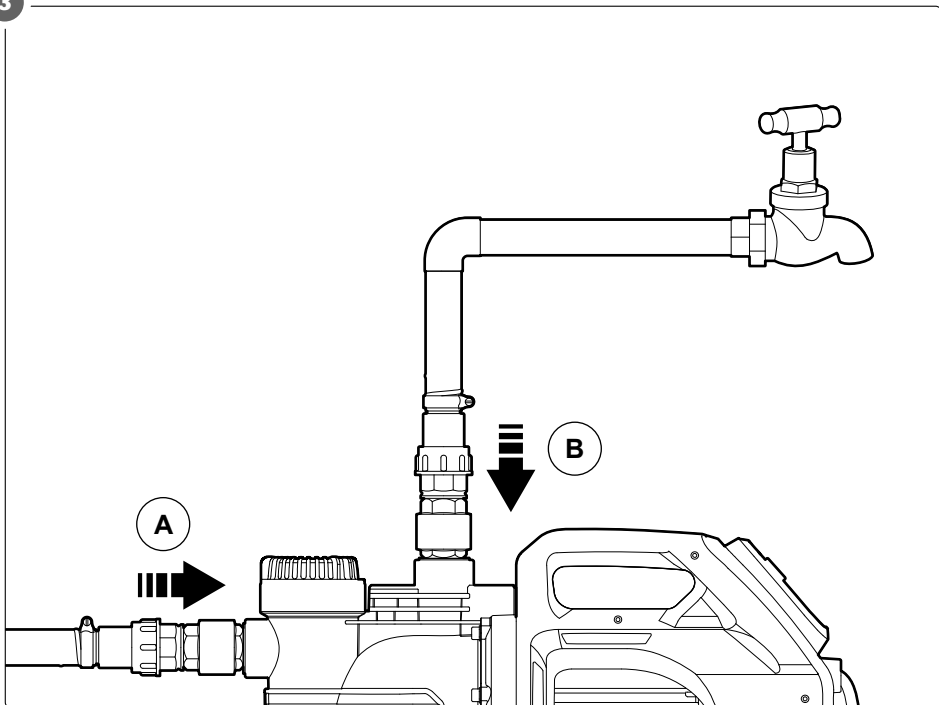
**JULA AB
BOX 363, 532 24 SKARA, SWEDEN**

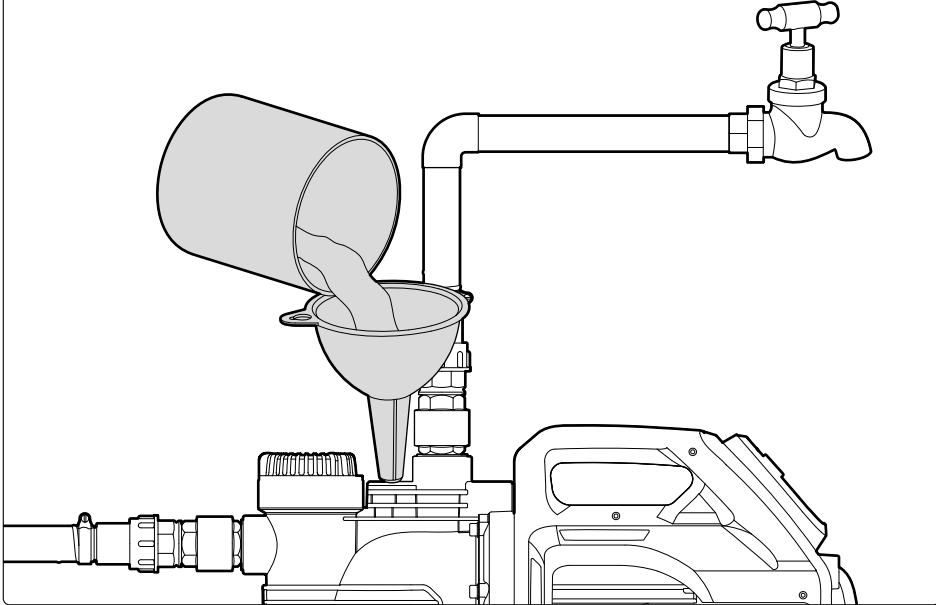


2



3





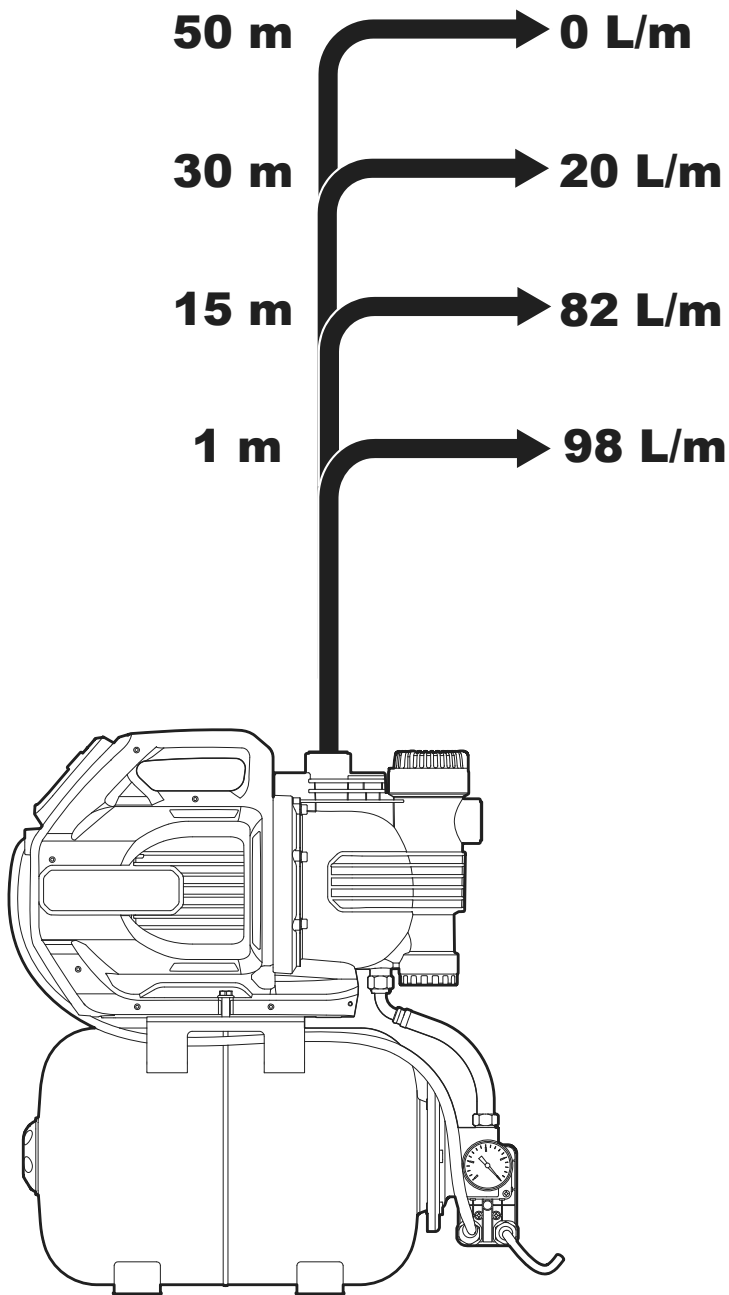


Table of contents

1 Introduction	7
1.1 Product description	7
1.2 Dedicated use.....	7
1.3 Symbols	7
1.4 Product overview	7
2 Safety	7
2.1 Safety definitions	7
2.2 Safety instructions for operation.....	8
3 Installation	8
3.1 To install the product.....	8
4 Operation	9
4.1 To do before the first use.....	9
4.2 To do before each use	9
4.3 To operate the product.....	9
5 Transportation	9
6 Storage	9
7 Maintenance	9
7.1 To inflate the pressure tank	9
7.2 To clean the product.....	9
8 Troubleshooting	10
9 Disposal	11
9.1 To discard the product	11
10 Technical data	11

1 Introduction




1.1 Product description

The product is a hydrophore pump.

1.2 Dedicated use

The product supplies water under constant pressure and is applicable for irrigation and other transport of water. Do not use the product to supply drinking water.

1.3 Symbols

	Read the operating instructions carefully and make sure that you understand the instructions before you use the product. Save the instructions for future reference.
	This product complies with applicable EU directives and regulations.
	Recycle as electrical waste.

1.4 Product overview

Figure 1

1. Water inlet
2. Plastic valve
3. Water filling opening
4. Water outlet
5. Power button
6. Power cable

2 Safety

2.1 Safety definitions

Warning! If you do not obey these instructions, there is a risk of death or injury.

Caution! If you do not obey these instructions, there is a risk of damage to the product, other materials or the adjacent area.

Note! Information that is necessary in a given situation.

2.2 Safety instructions for operation

Warning! If you do not obey these instructions, there is a risk of death or injury.

- Read and obey the warning instructions before you use the product.
- Do not operate the product if you are tired, ill or under the influence of alcohol, drugs or medicine. This has a negative effect on your vision, alertness, coordination and judgement.
- Do not use the product if it is damaged.
- Do not change the product.
- Use the product only for its dedicated operation.
- Make sure that all electrical sockets are grounded.
- Do not pull the power cable over a sharp edge and make sure it is not twisted or compressed.
- Make sure that the voltage of the power outlet is the same as the voltage on the label of the product.
- Components can only be installed and replaced by approved personnel.
- Only an approved electrician must do electrical connections.
- The product must be connected with a circuit breaker which carry a rated current of no more than 30 mA.
- Do not use the product if the power cable or the plug is damaged. Refer to an approved electrician for repairation.
- Do not let children use the product.
- Children above the age of 8 years can use the product if they are instructed on safe operation and the risk of hazards.
- Do not let children play with the product.
- Do not let children clean or do maintenance to the product.
- Persons with disabilities can use the product if they are instructed on safe operation and danger that can occur.
- Make sure to obey local regulations if the product is connected with a shock proof plug.
- Disconnect the product from the power outlet before you assemble, disassemble, clean, or do maintenance to it.
- If the product is used outdoors, connectors for power plugs and extension cables must be approved for outdoor use.

- Do not put connectors for power plugs on the ground.
- Do not operate the product to supply water with a temperature higher than 35 °C.
- Do not use or keep the product in temperatures lower than 0 °C.
- Do not use the product for drinking water supply.
- Do not operate the product in rooms that contains flammable liquid or gas.

3 Installation

3.1 To install the product

Warning! All components of the suction pipeline must be installed by approved personnel.

Caution! The product must be installed in a area with good airflow and drainage.

Caution! The suction hose must have a constant water supply.

Note! All joint connections must be sealed.

- Use a suction hose with a inner diameter of at least 25 mm.
 - The suction hose must be rigid and applicable for use in vacuum systems.
 - The suction hose must be as short as possible. A long hose will decrease the transmission capacity.
 - A check valve can be installed to prevent malfunction due to water loss.
 - Install a filter to prevent blockage in the transmission pipeline.
 - Use a hose with high flexibility to avoid vibrations if the product is connected to a pipeline system.
 - All components of the pressure pipeline must be compressive.
- 1** If the product is installed for permanent use, attach the product to the ground with bolts. (Figure 2)
 - 2** Connect the suction hose to the water inlet (A). Seal the connection with hemp and thick slurry or sealing tape. (Figure 3)
 - 3** Install the outlet hose to the water outlet (B).

4 Operation

Warning! Do not operate the product in water or humid environments. Risk of electric shock.

Warning! Non-compression resistant components and incorrect installation can cause the pipeline to break during the operation. Risk for liquid ejection.

Caution! Do not operate the product without a suction hose installed because this can cause damage to the product.

Caution! Make sure that the suction hose has enough water supply during operation. The terminal of the suction hose must be submerged in the water all the time.

Caution! Make sure that the product is filled with water before you start it. Dry running can cause damage to the product.

4.1 To do before the first use

- Open the cap and fill the product with water until it runs over and then attach the cap. (Figure 4)

4.2 To do before each use

- Examine the product, the power cable, and the plug for damage.

4.3 To operate the product

- 1 Make sure that the suction hose is connected to the water inlet of the product and that the joint is correctly sealed.
- 2 Make sure that the pressure hose is connected to the water outlet of the product and that the joint is correctly sealed.
- 3 Make sure that the suction hose has enough water supply.
- 4 Make sure that the pressure hose is open to make the air release during the intake of water.
- 5 Connect the product to the power outlet and then push the power switch to start the product operation.
- 6 Push the power switch to stop the product and then disconnect the product from the power outlet.

5 Transportation

- Do not lift the product by the power cable or the hoses. Use the handle for transportation.
- Disconnect the product from the power outlet before you transport the product.

6 Storage

- When not in use, put the product in a clean and dry area, out of direct sunlight and where children and pets do not have access.
- Do not keep the product in temperatures lower than 0 °C.

7 Maintenance

Warning! Disconnect the product from the power outlet before you assemble, disassemble, clean, or do maintenance to it.

Caution! All gaskets must be replaced if the product is disassembled.

Caution! Only the maintenance described in this instructions can be done by the user. All other reparations must be done by approved personnel.

7.1 To inflate the pressure tank

Caution! Make sure to fill up the pressure if you have drained the product.

- 1 Disconnect the product from the power outlet.
- 2 Open the pressure hose and drain the product completely.
- 3 Loosen the valve in the front of the pump head.
- 4 Connect a compressor to the air control valve in the rear of the plastic valve and inflate to the recommended air pressure. Refer to "[10 Technical data](#)" on page 11.
- 5 Tighten the plastic valve.

7.2 To clean the product

- Clean the product with a damp cloth. If necessary, use a mild detergent.

8 Troubleshooting

SV

NO

DA

PL

DE

FI

FR

NL

Problem	Possible cause	Task
The product does not operate or stops during operation.	The product is not connected to a power outlet.	Connect the product to the power outlet.
	The power cable, plug, socket, or fuse are damaged.	Disconnect the product from the power outlet and examine the power cable, plug, socket and fuse. Refer to approved personnel for repair.
	The pressure switch has stopped the circuit because the pressure in the pipeline is too high.	Open the tap of the pressure hose. The pressure switch will start the operation when pressure is released.
	The start pressure level is too low in the relation to the height of the tap of the pressure hose.	Increase the level of the start pressure.
	The heat protector is activated due to too high water temperature.	Make sure that the water temperature is not higher than 35 °C.
	The residual current circuit has been activated.	Try to start the product again. If the residual current circuit is activated, refer to an approved electrician.
	The motor of the product is damaged.	Refer to an approved service center.
	The impeller is damaged.	Refer to approved personnel for repair.
The product does not operate after a long time of without operation.	The mechanical seal is blocked.	Stop the product, disconnect it from the power outlet, and let it become cool. Turn the end of the shaft with a screwdriver until it becomes loose.
The product operates but no water is supplied or the water flow is lower than normal.	The water inlet is blocked.	Remove the blockage from the water inlet.
	The filter is a blocked.	Clean the filter.
	The suction hose or the pressure hose is damaged.	Replace the damaged hose.
	The suction hose is compressed because it is too soft.	Replace the hose to a hose adapted for vacuum systems or a pressure resistant pipe.
	It is air in the system.	Do a check of the joints and seal them if necessary.
	The end of the suction hose is not sufficient deep in the water.	Make sure that at least 10 cm of the end of the suction hose is in the water.
	It is air in the pump head.	Fill the pump head with water until it flows over.
The product operation starts frequently.	The joints are not air tight.	Install the hoses correct and seal them.
	The air pressure in the pressure tank is too low.	Inflate the pressure tank. Refer to " 4.1 To do before the first use " on page 9 .
	The inner container of the pressure tank is compressed.	Close the tap of the pressure hose slowly several times during operation.


9 Disposal


9.1 To discard the product

- Make sure that you obey local regulations when you discard the product. Do not burn the product.

10 Technical data

Specification	Value
Rated voltage	230 V
Power	1300 W
Connection	G1"
Suction height	8 m
Working pressure	1.5–3.0 bar
Lifting height	50 m
Flow	98 l/min
Water temperature	Max. 35 °C
Tank volume	50 l
Cable length	1 m
Protection rating	IPX4
Dimensions (LxWxH)	55.5 x 35.8 x 68.7 cm
Weight	17.4 kg
Noise levels¹	
Sound pressure level, LpA	71.8 dB(A), K= 3 dB
Measured sound power level, LwA	85.2 dB(A), K= 3.19 dB
Guaranteed sound power level, LwA	88 dB(A)

 **Warning!** Always wear hearing protection!

 **Warning!** The actual vibration and noise level when using tools may differ from the specified maximum value, depending on how the tool is used and the material. It is therefore necessary to determine which safety precautions are required to protect the user, based on an estimate of exposure in actual operating conditions (taking into account all stages of the work cycle, e.g. the time when the tool is switched off and when it is idling, in addition to the start-up time).

¹ The declared values for vibration and noise, which have been measured according to a standardized test method, can be used to compare different tools with each other and for a preliminary assessment of exposure. The measurement values have been determined in accordance with EN IEC 60335-2-41:2021

1 Inledning	12
1.1 Produktbeskrivning.....	12
1.2 Avsedd användning.....	12
1.3 Symboler.....	12
1.4 Produktöversikt.....	12
2 Säkerhet	12
2.1 Säkerhetsdefinitioner.....	12
2.2 Säkerhetsinstruktioner för användning.....	13
3 Installation	13
3.1 Att installera produkten.....	13
4 Användning	14
4.1 Att göra före första användningen.....	14
4.2 Att göra före varje användning.....	14
4.3 Att använda produkten.....	14
5 Transport	14
6 Förvaring	14
7 Underhåll	14
7.1 Att fylla hydrofortanken med luft.....	14
7.2 Att rengöra produkten.....	14
8 Felsökning	15
9 Kassering	16
9.1 Att kassera produkten.....	16
10 Tekniska data	16

1 Inledning

1.1 Produktbeskrivning

Produkten är en hydroforpump.

1.2 Avsedd användning

Produkten levererar vatten under konstant tryck och är lämplig för bevattning och annan transport av vatten. Använd inte produkten för dricksvattenförsörjning.

1.3 Symboler

	Läs bruksanvisningen noggrant och se till att du förstår instruktionerna innan du börjar använda produkten. Spara bruksanvisningen för framtida bruk.
	Denna produkt uppfyller tillämpliga EU-direktiv och -bestämmelser.
	Återvinns som elektroniskt avfall.

1.4 Produktöversikt

Bild 1

1. Vattenintag
2. Plastventil
3. Öppning för vattenpåfyllning
4. Vattenutlopp
5. Strömbrytare
6. Strömkabel

2 Säkerhet

2.1 Säkerhetsdefinitioner

⚠ Varning! Om du inte följer dessa instruktioner finns det risk för personskador eller dödsfall.

⚠ Försiktighet! Om du inte följer dessa instruktioner finns det risk att du skadar produkten, andra material eller det närliggande området.

Obs! Information som är nödvändig i en specifik situation.

2.2 Säkerhetsinstruktioner för användning

⚠ Varning! Om du inte följer dessa instruktioner finns det risk för personskador eller dödsfall.

- Läs och följ varningsanvisningarna innan du använder produkten.
- Använd inte produkten om du är trött, sjuk, eller om du är påverkad av alkohol, droger eller läkemedel. Dessa har en negativ påverkan på din syn, uppmärksamhet, koordination och omdöme.
- Använd inte produkten om den är skadad.
- Gör inga ändringar på produkten.
- Använd endast produkten för dess avsedda ändamål.
- Se till att alla eluttag är jordade.
- Dra inte strömkabeln över någon vass kant och se till att den inte är vriden eller hoptryckt.
- Se till att spänningen i eluttaget motsvarar den märkspänning som anges på produktetiketten.
- Komponenter får endast installeras och bytas ut av behörig personal.
- Elektriska anslutningar får endast utföras av en behörig elektriker.
- Produkten måste anslutas till en automatsäkring som har en märkström på högst 30 mA.
- Använd inte produkten om strömkabeln eller kontakten är skadad. Vänd dig till en behörig elektriker för reparation.
- Låt inte barn använda produkten.
- Barn över åtta år kan använda produkten om de får instruktioner om säker användning och om möjliga faror.
- Låt inte barn leka med produkten.
- Låt inte barn rengöra eller utföra underhåll på produkten.
- Personer med funktionsnedsättning kan använda produkten om de får instruktioner om säker användning och möjliga faror.
- Se till att följa lokala bestämmelser om produkten är ansluten till en jordfelsbrytare.
- Koppla bort produkten från eluttaget innan du monterar, demonterar, rengör eller utför underhåll på den.
- Om produkten används utomhus måste kontaktdonen för strömkontakter och förlängningskablar vara godkända för utomhusbruk.

- Placera inte kontaktdon för strömkontakter på marken.
- Använd inte produkten för vatten med en temperatur högre än 35 °C.
- Använd eller förvara inte produkten i temperaturer lägre än 0 °C.
- Använd inte produkten för dricksvattenförsörjning.
- Använd inte produkten i rum som innehåller brandfarligt vätska eller gas.

3 Installation

3.1 Att installera produkten

⚠ Varning! Alla komponenter i sugrörledningen måste installeras av behörig personal.

⚠ Försiktighet! Produkten måste installeras i ett utrymme med gott luftflöde och dränering.

⚠ Försiktighet! Sugslangen måste ha en konstant vattentillförsel.

Obs! Alla skarvanslutningar måste vara täta.

- Använd en sugslang med en innerdiameter på minst 25 mm.
- Sugslangen måste vara styv och lämplig för användning i vakuumsystem.
- Sugslangen måste vara så kort som möjligt. En lång slang minskar överföringskapaciteten.
- En backventil kan installeras för att förhindra felfunktion på grund av vattenförlust.
- Installera ett filter för att förhindra blockering i överföringsrörledningen.
- Använd en slang med hög flexibilitet för att undvika vibrationer om produkten är ansluten till ett rörledningssystem.
- Alla komponenter i tryckrörledningen måste vara tryckbeständiga.

- 1** Om produkten är installerad för permanent bruk ska den fästas i marken med bultar. (Bild 2)
- 2** Anslut sugslangen till vattenintaget (A). Täta anslutningen med packgarn och tjockt rörrikt eller gängtejp. (Bild 3)
- 3** Installera utloppsslangen på vattenutloppet (B).

4 Användning

⚠ Varning! Använd inte produkten i vatten eller fuktiga miljöer. Risk för elektrisk chock.

⚠ Varning! Icke-tryckbeständiga komponenter och felaktig installation kan leda till att rörledningen går sönder under drift. Risk för att vätska sprutar ut.

⚠ Försiktighet! Använd inte produkten utan att en sugslang är installerad eftersom detta kan orsaka skador på produkten.

⚠ Försiktighet! Se till att sugslangen har tillräcklig vattentillförsel under drift. Sugslangens terminal måste hela tiden vara nedsänkt i vattnet.

⚠ Försiktighet! Se till att produkten är fylld med vatten innan du startar den. Torrkörning kan orsaka skador på produkten.

4.1 Att göra före första användningen

- Öppna locket och fyll produkten med vatten tills det rinner över och sätt sedan på locket. (Bild 4)

4.2 Att göra före varje användning

- Undersök om produkten, strömkabeln och kontakten är skadade.

4.3 Att använda produkten

- 1 Se till att sugslangen är ansluten till produktens vattenintag och att skarvanslutningen är korrekt tätad.
- 2 Se till att tryckslangen är ansluten till produktens vattenutlopp och att skarvanslutningen är korrekt tätad.
- 3 Se till att sugslangen har tillräcklig vattentillförsel.
- 4 Se till att tryckslangen är öppen så att luften släpps ut under vattenintaget.
- 5 Anslut produkten till eluttaget och tryck sedan på strömbrytaren för att starta driften av produkten.
- 6 Tryck på strömbrytaren för att stoppa produkten och koppla sedan bort produkten från eluttaget.

5 Transport

- Lyft inte produkten i strömkabeln eller slangarna. Använd handtaget för transport.
- Koppla bort produkten från eluttaget innan du transporterar produkten.

6 Förvaring

- När produkten inte används, placera den på en ren och torr plats, skyddad från direkt solljus och utom räckhåll för barn och husdjur.

7 Underhåll

⚠ Varning! Koppla bort produkten från eluttaget innan du monterar, demonterar, rengör eller utför underhåll på den.

⚠ Försiktighet! Alla packningar måste bytas ut om produkten demonteras.

⚠ Försiktighet! Endast det underhåll som beskrivs i denna bruksanvisning får utföras av användaren. Alla andra reparationer måste utföras av behörig personal.

7.1 Att fylla hydrofortanken med luft

⚠ Försiktighet! Se till att fylla på trycket om du har tömt produkten.

- 1 Koppla bort produkten från eluttaget.
- 2 Öppna tryckslangen och töm produkten helt.
- 3 Lossa ventilen på framsidan av pumphuvudet.
- 4 Anslut en kompressor till luftregleringsventilen på baksidan av plastventilen och fyll på med luft till rekommenderat lufttryck. Se ["10 Tekniska data" på sida 16](#).
- 5 Dra åt plastventilen.

7.2 Att rengöra produkten

- Rengör produkten med en fuktig trasa. Använd ett mildt rengöringsmedel, vid behov.

8 Felsökning

Problem	Möjlig orsak	Åtgärd
Produkten fungerar inte eller stoppar under drift.	Produkten är inte ansluten till ett eluttag.	Anslut produkten till ett eluttag.
	Strömkabeln, kontakten, eluttaget eller säkringen är skadade.	Koppla bort produkten från eluttaget och undersök strömkabeln, kontakten, uttaget och säkringen. Hänvisa till behörig personal för reparation.
	Tryckbrytaren har stoppat kretsen eftersom trycket i röledningen är för högt.	Öppna tryckslangens kran. Tryckbrytaren startar driften när trycket släpps.
	Starttrycksnivån är för låg i förhållande till höjden på tryckslangens kran.	Öka nivån på starttrycket.
	Överhettningsskyddet aktiveras på grund av för hög vattentemperatur.	Se till att vattentemperaturen inte är högre än 35 °C.
	Jordfelsbrytaren har aktiverats.	Försök att starta produkten igen. Om jordfelsbrytaren har aktiverats ska du kontakta en behörig elektriker.
	Produktens motor är skadad.	Kontakta en behörig serviceverkstad.
	Pumphjulet är skadat.	Hänvisa till behörig personal för reparation.
Produkten fungerar inte efter en lång tids stillastående.	Den mekaniska tätningen är blockerad.	Stäng av produkten, koppla bort den från eluttaget och låt den svalna. Vrid skaftets ände med en skruvmejsel tills det lossnar.
Produkten fungerar, men inget vatten tillförs eller vattenflödet är lägre än normalt.	Vattenintaget är blockerat.	Ta bort blockeringen från vattenintaget.
	Filtret är blockerat.	Rengör filtret.
	Sugslangen eller tryckslangens är skadad.	Byt ut den skadade slangen.
	Sugslangen trycks ihop eftersom den är för mjuk.	Byt ut slangen mot en slang som är anpassad för vakuumsystem eller ett tryckbeständigt rör.
	Det är luft i systemet.	Gör en kontroll av skarvanslutningarna och täta dem, vid behov.
	Sugslangens ände är inte tillräckligt djupt nere i vattnet.	Se till att minst 10 cm av sugslangens ände befinner sig i vattnet.
	Det är luft i pumphuvudet.	Fyll pumphuvudet med vatten tills det rinner över.
Produkten startar ofta.	Skarvanslutningarna är inte täta.	Montera slangarna korrekt och täta dem.
	Lufttrycket i hydrofortanken är för lågt.	Fyll på hydrofortanken med luft. Se "4.1 Att göra före första användningen" på sida 14.
	Den inre behållaren i hydrofortanken trycks ihop.	Stäng tryckslangens kran långsamt flera gånger under drift.

EN

SV

NO

DA

PL

DE

FI

FR

NL

9 Kassering

9.1 Att kassera produkten

- Se till att du följer lokala bestämmelser när du kasserar produkten. Bränn inte produkten.

10 Tekniska data

Specifikation	Värde
Märkspänning	230 V
Effekt	1300 W
Anslutning	G1 tum
Sughöjd	8 m
Arbetsstryck	1,5–3,0 bar
Lyfthöjd	50 m
Flöde	98 l/min
Vattentemperatur	max. 35 °C
Tankens volym	50 l
Kabellängd	1 m
Skyddsklass	IPX4
Mått (LxBxH)	55,5 x 35,8 x 68,7 cm
Vikt	17,4 kg
Bullernivåer¹	
Ljudtrycksnivå, LpA	71,8 dB(A), K=3 dB
Uppmätt ljudeffektnivå, LwA	85,2 dB(A), K=3,19 dB
Garanterad ljudeffektnivå, LwA	88 dB(A)



Varning! Använd alltid hörselskydd!



Varning! Den faktiska vibrations- och bullernivån kan skilja sig från det angivna maxvärdet beroende på hur produkten används. Därför måste du avgöra vilka säkerhetsåtgärder som krävs för att skydda användaren, baserat på en beräkning av exponering under faktiska driftsförhållanden (med hänsyn till alla faser i arbetscykeln, t.ex. tiden när verktyget är avstängt och när det går på tomgång, utöver uppstartstiden).

¹ De angivna värdena för vibrationer och buller, som har uppmätts enligt en standardiserad testmetod, kan användas för att jämföra olika verktyg med varandra och för att få en preliminär bedömning av ljudexponeringen. Mätvärdena har fastställts i enlighet med SS-EN IEC 60335-2-41.

Innholdsfortegnelse

1 Introduksjon	17
1.1 Produktbeskrivelse.....	17
1.2 Tiltent bruk.....	17
1.3 Symboler	17
1.4 Produktoversikt.....	17
2 Sikkerhet	17
2.1 Sikkerhetsdefinisjoner.....	17
2.2 Sikkerhetsinstruksjoner for drift.....	18
3 Installering	18
3.1 Installering av produktet	18
4 Drift	19
4.1 Før første gangs bruk.....	19
4.2 Følgende gjøres før hver bruk.....	19
4.3 Bruk av produktet.....	19
5 Transport	19
6 Oppbevaring	19
7 Vedlikehold	19
7.1 Slik blåser du opp trykktanken	19
7.2 Rengjøre produktet.....	19
8 Feilsøking	20
9 Avhending	21
9.1 Slik kasseres produktet	21
10 Tekniske data	21

1 Introduksjon

1.1 Produktbeskrivelse

Produktet er en hydroforpumpe.

1.2 Tiltent bruk

Produktet leverer vann under konstant trykk og kan brukes til vanning og annen transport av vann. Ikke bruk produktet til drikkevannsforsyning.

1.3 Symboler

	Les bruksanvisningen nøye og forsikre deg om at du har forstått den før du tar produktet i bruk. Ta vare på bruksanvisningen til senere bruk.
	Dette produktet er i samsvar med gjeldende EU-direktiver og -forskrifter.
	Gjenvinnes som elektrisk avfall.

1.4 Produktoversikt

Figur 1

1. Vanninntak
2. Plastventil
3. Åpning for vannpåfylling
4. Vannutløp
5. Av/på-knapp
6. Strømkabel

2 Sikkerhet

2.1 Sikkerhetsdefinisjoner

⚠ Advarsel! Hvis du ikke følger disse instruksjonene, er det fare for død eller personskafe.

⚠ Forsiktig! Hvis du ikke følger disse instruksjonene, er det fare for skade på produktet, annet materiell eller på omgivelsene.

Merk! Informasjon som er nødvendig i en gitt situasjon.

2.2 Sikkerhetsinstruksjoner for drift

⚠ Advarsel! Hvis du ikke følger disse instruksjonene er det fare for død eller skade.

- Les og følg advarslene før du bruker produktet.
- Bruk ikke produktet hvis du er trøtt, syk eller påvirket av alkohol, narkotika eller medisiner. Dette har en negativ effekt på synet, årvåkenheten, koordinasjonen og dømmekraften.
- Ikke bruk produktet hvis det er skadet.
- Ikke utfør endringer på produktet.
- Ikke bruk produktet til noe annet enn dets tiltenkte funksjon.
- Sørg for at alle elektriske stikkontakter er jordet.
- Ikke trekk strømledningen over en skarp kant, og sørg for at den ikke er vridd eller presset.
- Kontroller at spenningen på strømuttaket er den samme som spenningen på produktets etikett.
- Deler kan kun installeres og skiftes ut av godkjent personell.
- Elektriske tilkoblinger skal kun gjøres av en godkjent elektriker.
- Produktet må kobles til en sikring som bærer en nominell strøm på maksimalt 30 MA.
- Ikke bruk produktet hvis strømkabelen eller støpselet er skadet. Kontakt en autorisert elektriker for reparasjon.
- Ikke la barn bruke produktet.
- Barn over 8 år kan bruke produktet hvis de har fått instruksjoner om trygg bruk og risikoen for farer.
- Ikke la barn leke med produktet.
- Ikke la barn rengjøre eller utføre vedlikehold på produktet.
- Personer med funksjonshemninger kan bruke produktet hvis de får instruksjoner om sikker bruk og farer som kan oppstå.
- Sørg for å overholde lokale forskrifter hvis produktet er tilkoblet med et støtsikkert støpsel.
- Koble produktet fra stikkontakten før du monterer, demonterer, rengjør eller vedlikeholder det.
- Hvis produktet brukes utendørs, må kontaktene for støpsler og skjøteledninger være godkjent for utendørs bruk.
- Ikke sett kontakter for støpsler på bakken.

- Ikke bruk produktet i vann med en temperatur som er høyere enn 35 °C.
- Ikke bruk eller oppbevar produktet ved temperaturer under 0 °C.
- Ikke bruk produktet til drikkevannsforsyning.
- Ikke bruk produktet i rom som inneholder brannfarlig væske eller gass.

3 Installering

3.1 Installering av produktet

⚠ Advarsel! Alle komponenter i sugerørledningen må installeres av godkjent personell.

⚠ Forsiktig! Produktet må være installeres i et område med god luftgjennomstrømning og drenering.

⚠ Forsiktig! Sugenslangen må ha konstant vanntilførsel.

Merk! Alle skjøteforbindelser må være tette.

- Bruk en sugeslange med en innvendig diameter på minst 25 mm.
- Sugenslangen må være stiv og egnet for bruk i vakuumsystemer.
- Sugenslangen må være så kort som mulig. En lang slange vil redusere overføringskapasiteten.
- En tilbakeslagsventil kan installeres for å forhindre funksjonsfeil på grunn av vanntap.
- Installer et filter for å forhindre blokkering i overføringsrørledningen.
- Bruk en slange med høy fleksibilitet for å unngå vibrasjoner hvis produktet er koblet til et rørledningssystem.
- Alle komponenter i trykkørledningen må være komprimerende.

- 1 Hvis produktet er installert for permanent bruk, må du feste produktet til bakken med bolter. (Figur 2)
- 2 Koble sugenslangen til vanninntaket (A). Forsegl tilkoblingen med hamp og tykk tetningsvæske eller tetningstape. (Figur 3)
- 3 Monter utløpslangen til vannutløpet (B).

4 Drift

⚠ Advarsel! Ikke bruk produktet i vann eller fuktige omgivelser. Fare for elektrisk støt.

⚠ Advarsel! Komponenter som ikke er kompresjonsbestandige og feil installasjon kan føre til at rørledningen går i stykker under drift. Risiko for utstøting av væske.

⚠ Forsiktig! Ikke bruk produktet uten at det er montert en sugeslange, da dette kan føre til skade på produktet.

⚠ OBS! Sørg for at sugeslangen har nok vanntilførsel under drift. Enden på sugeslangen må være nedsenket i vannet hele tiden.

⚠ OBS! Sørg for at produktet er fylt med vann før du starter det. Tørrkjøring kan forårsake skade på produktet.

4.1 Før første gangs bruk

- Åpne lokket og fyll produktet med vann til det renner over, og sett deretter på lokket. (Figur 4)

4.2 Følgende gjøres før hver bruk

- Undersøk produktet, strømkabelen og støpselet for skader.

4.3 Bruk av produktet

- 1 Sørg for at sugeslangen er koblet til vanninntaket på produktet, og at skjøten er riktig forseglet.
- 2 Sørg for at trykkslangen er koblet til vannuttaket på produktet, og at skjøten er riktig forseglet.
- 3 Sørg for at sugeslangen har nok vanntilførsel.
- 4 Sørg for at trykkslangen er åpen, slik at luften slippes ut under vanninntaket.
- 5 Koble produktet til stikkkontakten, og trykk deretter på strømbryteren for å starte produktet.
- 6 Trykk på strømbryteren for å stoppe produktet, og koble deretter produktet fra strømuttaket.

5 Transport

- Ikke løft produktet etter strømkabelen eller slangene. Bruk håndtaket for transport.
- Koble produktet fra stikkkontakten før produktet transporteres.

6 Oppbevaring

- Når produktet ikke er i bruk, skal det plasseres på et rent og tørt sted, beskyttet mot direkte sollys og utilgjengelig for barn og kjæledyr.
- Oppbevar ikke produktet ved temperaturer under 0 °C.

7 Vedlikehold

⚠ Advarsel! Koble produktet fra stikkkontakten før du monterer, demonterer, rengjør eller vedlikeholder det.

⚠ Forsiktig! Alle pakninger må skiftes ut hvis produktet demonteres.

⚠ Forsiktig! Kun vedlikehold som er beskrevet i denne bruksanvisningen kan utføres av brukeren. Alle andre reparasjoner må utføres av godkjent personale.

7.1 Slik blåser du opp trykktanken

⚠ Forsiktig! Sørg for å fylle opp trykket hvis du har tømt produktet.

- 1 Koble produktet fra stikkkontakten.
- 2 Åpne trykkslangen og tøm produktet helt.
- 3 Løsne ventilen foran på pumpehodet.
- 4 Koble en kompressor til luftreguleringsventilen bak plastventilen og blås den opp til anbefalt lufttrykk. Se "10 Tekniske data" på side 21.
- 5 Stram til plastventilen.

7.2 Rengjøre produktet

- Rengjør produktet med en fuktig klut. Bruk et mildt rengjøringsmiddel om nødvendig.

8 Feilsøking

Problem	Mulig årsak	Oppgave
Produktet fungerer ikke eller stopper under drift.	Produktet er ikke koblet til en stikkontakt.	Koble produktet til en stikkontakt.
	Strømkabelen, støpselet, stikkontakten eller sikringen er skadet.	Koble produktet fra strømuttaket og undersøk strømkabelen, støpselet, kontakten og sikringen. Oppsøk godkjent personale for reparasjon.
	Trykkbryteren har stoppet kretsen fordi trykket i rørledningen er for høyt.	Åpne kranen på trykkslangen. Trykkbryteren starter driften når trykket slippes ut.
	Starttryknivået er for lavt i forhold til høyden på trykkslangens kran.	Øk nivået på starttrykket.
	Varmebeskyttelsen aktiveres på grunn av for høy vanntemperatur.	Pass på at vanntemperaturen ikke er høyere enn 35 °C.
	Reststrømkretsen er aktivert.	Prøv å starte produktet på nytt. Hvis reststrømkretsen er aktivert, må du kontakte en godkjent elektriker.
	Produktets motor er skadet.	Henvend deg til et godkjent servicesenter.
	Pumpehjulet er skadet.	Oppsøk godkjent personale for reparasjon.
Produktet fungerer ikke etter lang tid uten drift.	Den mekaniske tetningen er blokkert.	Stopp produktet, koble det fra stikkontakten og la det avkjøles. Vri enden av akselen med en skrutrekker til den løsner.
Produktet fungerer, men det tilføres ikke vann, eller vannmengden er lavere enn normalt.	Vanninntaket er blokkert.	Fjern blokkeringen fra vanninntaket.
	Filteret er blokkert.	Rengjør filterne.
	Sugeslangen eller trykkslangen er skadet.	Skift ut den skadede slangen.
	Sugeslangen er komprimert fordi den er for myk.	Bytt ut slangen til en slange tilpasset vakuumsystemer eller et trykkbestandig rør.
	Det er luft i systemet.	Kontroller skjøtene, og tett dem om nødvendig.
	Enden av sugeslangen ligger ikke dypt nok i vannet.	Sørg for at minst 10 cm av enden av sugeslangen befinner seg i vannet.
	Det er luft i pumpehodet.	Fyll pumpehodet med vann til det renner over.
Produktet starter ofte.	Skjøtene er ikke lufttette.	Monter slangene riktig og tett dem.
	Lufttrykket i trykktanken er for lavt.	Blås opp trykktanken. Se " 4.1 Før første gangs bruk " på side 19.
	Den indre beholderen i trykktanken er komprimert.	Lukk kranen på trykkslangen sakte flere ganger under drift.

9 Avhending

9.1 Slik kasseres produktet

- Følg lokale forskrifter når du kaster produktet.
Produktet må ikke brennes.

10 Tekniske data

Spesifikasjoner	Verdi
Nominell spenning	230 V
Effekt	1300 W
Tilkobling	G1"
Sugehøyde	8 m
Arbeidstrykk	1,5–3,0 bar
Løftehøyde	50 m
Flyt	98 l/min
Vanntemperatur	Maks. 35 °C
Tankens volum	50 l
Kabellengde	1 m
Beskyttelsesklassifisering	IPX4
Dimensjoner (LxBxH)	55,5 x 35,8 x 68,7 cm
Vekt	17,4 kg
Støynivåer¹	
Lydtrykksnivå, LpA	71,8 dB(A), K=3 dB
Målt lydeffektnivå, LwA	85,2 dB(A), K=3,19 dB
Garantert lydeffektnivå, LwA	88 dB(A)



Advarsel! Bruk alltid hørselvern!



Advarsel! Det faktiske vibrasjons- og støynivået ved bruk av verktøy kan avvike fra den angitte maksimalverdien, avhengig av hvordan verktøyet brukes og materialet. Det er derfor nødvendig å bestemme hvilke sikkerhetstiltak som kreves for å beskytte brukeren, basert på et estimat av eksponering under faktiske driftsforhold (som tar i betraktning alle stadier av arbeidssyklusen, for eksempel når verktøyet er slått av og når det er tomgang, i tillegg til oppstartstiden).

¹ De deklarerte verdiene for vibrasjon og støy, som er målt i henhold til en standardisert testmetode, kan brukes til å sammenligne forskjellige verktøy med hverandre og for en foreløpig vurdering av eksponering. Måleverdiene er fastsatt i henhold til EN IEC 60335-2-41:2021

1 Indledning	22
1.1 Produktbeskrivelse.....	22
1.2 Anvendelse.....	22
1.3 Symboler.....	22
1.4 Produktoversigt.....	22
2 Sikkerhed	22
2.1 Sikkerhedsdefinitioner	22
2.2 Sikkerhedsanvisninger for brug.....	23
3 Montering	23
3.1 Sådan monterer du produktet.....	23
4 Brug	24
4.1 Før ibrugtagning.....	24
4.2 Før hver brug.....	24
4.3 Sådan betjenes produktet.....	24
5 Transport	24
6 Opbevaring	24
7 Vedligeholdelse	24
7.1 Sådan pumpes trykbeholderen op	24
7.2 Sådan rengør du produktet	24
8 Fejlfinding	25
9 Bortskaffelse	26
9.1 Sådan bortskaffes produktet	26
10 Tekniske data	26

1 Indledning


1.1 Produktbeskrivelse

Produktet er en hydroforpumpe.

1.2 Anvendelse

Produktet leverer vand under konstant tryk og kan anvendes til kunstvanding og anden transport af vand. Produktet må ikke bruges til drikkevandsforsyning.

1.3 Symboler

	Læs betjeningsvejledningen omhyggeligt, og vær sikker på, du forstår den, før du tager produktet i brug. Gem betjeningsvejledningen til senere brug.
	Produktet overholder gældende EU-direktiver og -forordninger.
	Skal bortskaffes som elektronikaffald.

1.4 Produktoversigt

Figur 1

1. Vandindtag
2. Plastikventil
3. Åbning til påfyldning af vand
4. Vandudløb
5. Tænd-/slukknop
6. Strømkabel

2 Sikkerhed

2.1 Sikkerhedsdefinitioner

⚠ Advarsel! Manglende overholdelse af disse anvisninger kan medføre død eller personskade.

⚠ Forsigtig! Manglende overholdelse af disse anvisninger kan medføre skader på produktet, andre materialer eller det omgivende område.

Bemærk! Information der er nødvendig i bestemte situationer.

2.2 Sikkerhedsanvisninger for brug

⚠ Advarsel! Manglende overholdelse af disse anvisninger kan medføre død eller personskade.

- Læs og overhold advarselne, før du bruger produktet.
- Brug ikke produktet, hvis du er træt, syg eller påvirket af alkohol, stoffer eller medicin. Dette har en negativ effekt på dit syn og din opmærksomhed, koordination og dømmekraft.
- Brug ikke produktet, hvis det er beskadiget.
- Undgå at ændre på produktet.
- Brug kun produktet til det, det er beregnet til.
- Kontroller, at alle stikkontakter har jordforbindelse.
- Træk ikke strømkablet over en skarp kant, og sørg for, at det ikke er snoet eller presset sammen.
- Kontroller, at spændingen i stikkontakten stemmer overens med spændingen på produktets etiket.
- Komponenter må kun installeres og udskiftes af autoriseret personale.
- Kun en autoriseret elektriker må foretage elektriske tilslutninger.
- Produktet skal tilsluttes en strømafbruger med en mærkestrøm på højst 30 mA.
- Brug ikke produktet, hvis strømkablet eller stikket er beskadiget. Skal repareres af en autoriseret elektriker.
- Lad ikke børn bruge produktet.
- Børn over 8 år må bruge produktet, hvis de er instrueret i sikker brug og risikoen for farer.
- Lad ikke børn lege med produktet.
- Lad ikke børn rengøre eller udføre vedligeholdelse af produktet.
- Personer med handicap må bruge produktet, hvis de er instrueret i sikker brug og risikoen for farer.
- Sørg for at overholde lokale regler, hvis produktet er tilsluttet med et stødsikkert stik.
- Tag produktets stik ud af stikkontakten, før du samler, adskiller, rengør eller udfører vedligeholdelse på det.
- Hvis produktet skal bruges udendørs, skal stikforbindelser til strømstik og forlængerledninger være godkendt til udendørs brug.
- Efterlad ikke stikforbindelser til strømstik på jorden.

- Brug ikke produktet til forsyning med vand med en temperatur på over 35 °C.
- Brug eller opbevar ikke produktet ved temperaturer under 0 °C.
- Produktet må ikke bruges til drikkevandsforsyning.
- Brug ikke produktet i rum, der indeholder brandfarlig væske eller gas.

3 Montering

3.1 Sådan monterer du produktet

⚠ Advarsel! Alle komponenter i sugerørledningen skal monteres af autoriseret personale.

⚠ Forsigtig! Produktet skal installeres i et område med god luftgennemstrømning og afløb.

⚠ Forsigtig! Sugerslangen skal have en konstant vandtilførsel.

Bemærk! Alle samlinger skal være forseglede.

- Brug en sugeslange med en indvendig diameter på mindst 25 mm.
 - Sugerslangen skal være stiv og egnet til brug i vakuumsystemer.
 - Sugerslangen skal være så kort som muligt. En lang slange vil mindske transmissionskapaciteten.
 - Der kan installeres en reguleringsventil for at forhindre funktionsfejl på grund af vandtab.
 - Installer et filter for at forhindre blokering i transmissionsrørledningen.
 - Brug en slange med høj fleksibilitet for at undgå vibrationer, hvis produktet er tilsluttet et rørledningssystem..
 - Alle komponenter i trykrørledningen skal være komprimerende.
- 1** Hvis produktet installeres til permanent brug, skal det fastgøres til underlaget med bolte. (Figur 2)
 - 2** Slut sugerslangen til vandindtaget (A). Forsegl forbindelsen med hamp og tyk slam eller tætningsbånd. (Figur 3)
 - 3** Monter udløbslangen på vandudløbet (B).

4 Brug

⚠ Advarsel! Brug ikke produktet i vand eller i fugtige omgivelser. Fare for elektrisk stød.

⚠ Advarsel! Ikke-kompressionsbestandige komponenter og ukorrekt installation kan få rørlødsningen til at gå i stykker under driften. Risiko for udslyngning af væske.

⚠ Forsigtig! Brug ikke produktet, hvis der ikke er monteret en sugeslange, da dette kan forårsage skade på produktet.

⚠ Forsigtig! Sørg for, at der tilstrækkelig vandtilførsel til sugeslangen under brug. Sugelangens terminal skal være nedsænket i vandet hele tiden.

⚠ Forsigtig! Sørg for, at produktet er fyldt med vand, før du starter det. Tørkøring kan beskadige produktet.

4.1 Før ibrugtagning

- Åbn hættten, og fyld produktet med vand, indtil det løber over, og sæt derefter hættten på. (Figur 4)

4.2 Før hver brug

- Undersøg produktet, strømkablet og stikket for skader.

4.3 Sådan betjenes produktet

- 1 Sørg for, at sugeslangen er tilsluttet produktets vandindtag, og at samlingen er korrekt forseglet.
- 2 Sørg for, at trykslangen er tilsluttet produktets vandudløb, og at samlingen er korrekt forseglet.
- 3 Sørg for, at der tilstrækkelig vandtilførsel til sugeslangen.
- 4 Sørg for, at trykslangen er åben, så luften slipper ud under vandindtaget.
- 5 Sæt produktets stik i stikkontakten, og tryk derefter på tænd/sluk-knappen for at starte produktet.
- 6 Tryk på tænd/sluk-knappen for at stoppe produktet, og tag derefter stikket ud af stikkontakten.

5 Transport

- Løft ikke produktet i strømkablet eller slangerne. Brug håndtaget til transport.
- Tag produktets stik ud af stikkontakten, før du transporterer produktet.

6 Opbevaring

- Når produktet ikke er i brug, skal det opbevares et rent og tørt sted, væk fra direkte sollys og utilgængeligt for børn og kæledyr.
- Opbevar ikke produktet ved temperaturer under 0 °C.

7 Vedligeholdelse

⚠ Advarsel! Tag produktets stik ud af stikkontakten, før du samler, adskiller, rengør eller udfører vedligeholdelse på det.

⚠ Forsigtig! Alle pakninger skal udskiftes, hvis produktet skilles ad.

⚠ Forsigtig! Brugeren må kun udføre den vedligeholdelse, der er beskrevet i disse anvisninger. Alle andre reparationer skal udføres af autoriseret personale.

7.1 Sådan pumper trykbeholderen op

⚠ Forsigtig! Sørg for at fylde trykket op, hvis du har tømt produktet.

- 1 Træk stikket ud af stikkontakten.
- 2 Åbn trykslangen, og tøm produktet helt.
- 3 Løsn ventilen foran på pumpehovedet.
- 4 Slut en kompressor til luftreguleringsventilen på bagsiden af plastikventilen, og pump den op til det anbefalede lufttryk. Se "[10 Tekniske data](#)" på [side 26](#).
- 5 Spænd plastikventilen.

7.2 Sådan rengør du produktet

- Rengør produktet med en fugtig klud. Brug et mildt rengøringsmiddel ved behov.

8 Fejlfinding

Problem	Mulig årsag	Opgave
Produktet kører ikke eller stopper under brug.	Produktet er ikke tilsluttet en stikkontakt.	Sæt produktets stik i stikkontakten.
	Strømkablet, stikket, kontakten eller sikringen er beskadiget.	Tag produktets stik ud af stikkontakten, og undersøg strømkablet, stikket, kontakten og sikringen. Skal reparereres af autoriseret personale.
	Trykfryderen har stoppet kredsløbet, fordi trykket i rørledningen er for højt.	Åbn hanen på trykslangen. Trykfryderen starter driften, når trykket slippes.
	Starttryksniveauet er for lavt i forhold til højden på trykslangens hane.	Øg niveauet for starttrykket.
	Varmebeskyttelsen er aktiveret på grund af for høj vandtemperatur.	Sørg for, at vandtemperaturen ikke er højere end 35 °C.
	Fejlstrømskredsløbet er blevet aktiveret.	Prøv at starte produktet igen. Kontakt en autoriseret elektriker, hvis fejlstrømskredsløbet aktiveres.
	Produktets motor er beskadiget.	Skal reparereres af et autoriseret servicecenter.
Produktet virker ikke efter lang tid uden brug.	Pumpehjulet er beskadiget.	Skal reparereres af autoriseret personale.
	Den mekaniske tætning er blokeret.	Stop produktet, tag stikket ud af stikkontakten, og lad det køle af. Drej enden af akslen med en skruetrækker, indtil den løsner sig.
Produktet kører, men der leveres ikke vand, eller vandgennemstrømningen er lavere end normalt.	Vandtilførslen er blokeret.	Fjern blokeringen fra vandindtaget.
	Filteret er blokeret.	Rengør filteret.
	Sugeslangen eller trykslangen er beskadiget.	Udskift den beskadigede slange.
	Sugeslangen er blevet presset sammen, fordi den er for blød.	Udskift slangen til en slange, der er tilpasset vakuumsystemer, eller et trykbestandigt rør.
	Det er luft i systemet.	Kontroller samlingerne, og forsegl dem, hvis det er nødvendigt.
	Enden af sugeslangen er ikke dybt nok nede i vandet.	Sørg for, at mindst 10 cm af enden af sugeslangen er i vandet.
	Det er luft i pumpehovedet.	Fyld pumpehovedet med vand, indtil det løber over.
Produktet starter ofte driften.	Samlingerne er ikke lufttætte.	Monter slangerne korrekt, og forsegl dem.
	Luftrykket i tryktanken er for lavt.	Pump trykbeholderen op. Se " 41 Før ibrugtagning " på side 24.
	Den indvendige beholder i tryktanken er komprimeret.	Luk hanen på trykslangen langsomt flere gange under brug.

EN

SV

NO

DA

PL

DE

FI

FR

NL

EN 9 Bortskaffelse


SV 9.1 Sådan bortskaffes produktet


- Følg de lokale regler ved bortskaffelse af produktet.
Brænd ikke produktet.

NO 10 Tekniske data

DA

Specifikation	Værdi
Nominel spænding	230 V
Strøm	1300 W
Forbindelse	G1"
Sugehøjde	8 m
Arbejdstryk	1,5-3,0 bar
Løftehøjde	50 m
Flow	98 l/min.
Vandtemperatur	Maks. 35 °C
Tankkapacitet	50 l
Kabellængde	1 m
Beskyttelsesklasse	IPX4
Mål (LxBxH)	55,5 x 35,8 x 68,7 cm
Vægt	17,4 kg
Støjniveau¹	
Lydtryksniveau, LpA	71,8 dB(A), K=3 dB
Målt lydeffektniveau, LwA	85,2 dB(A), K=3,19 dB
Garanteret lydeffektniveau, LwA	88 dB(A)

 **Advarsel!** Brug altid høreværn!

 **Advarsel!** Det faktiske vibrations- og støjniveau ved brug af værktøj kan afvige fra den angivne maksimale værdi, afhængigt af hvordan værktøjet bruges og af materialet. Det er derfor nødvendigt at bestemme, hvilke sikkerhedsforanstaltninger der er nødvendige for at beskytte brugeren, baseret på et skøn over eksponering under faktiske arbejdsforhold (under hensyntagen til alle faser af arbejdszyklussen, f.eks. den tid, hvor værktøjet er slukket, og hvor det kører i tomgang, ud over opstartstiden).

¹ De deklarerede værdier for vibrationer og støj, som er målt i henhold til en standardiseret testmetode, kan bruges til at sammenligne forskellige værktøjer med hinanden og til en foreløbig vurdering af eksponeringen. Måleværdierne er blevet fastsat i overensstemmelse med EN 60335-2-41:2021.

Spis treści

1 Wprowadzenie	27
1.1 Rodzaj produktu	27
1.2 Przeznaczenie.....	27
1.3 Symbole	27
1.4 Przegląd produktu	27
2 Bezpieczeństwo	27
2.1 Definicje rodzaju ostrzeżeń.....	27
2.2 Instrukcja bezpiecznej obsługi.....	28
3 Montaż	28
3.1 Montaż produktu	28
4 Obsługa	29
4.1 Przed pierwszym użyciem.....	29
4.2 Przed każdym użyciem wykonaj następujące czynności.....	29
4.3 Obsługa produktu.....	29
5 Transport	29
6 Przechowywanie	29
7 Konserwacja	29
7.1 Pompowanie zbiornika ciśnieniowego	29
7.2 Czyszczenie produktu	29
8 Usuwanie usterek	30
9 Utylizacja	31
9.1 Utylizowanie produktu	31
10 Dane techniczne	31

1 Wprowadzenie




1.1 Rodzaj produktu

Produkt to pompa hydroforowa.

1.2 Przeznaczenie

Produkt dostarcza wodę pod stałym ciśnieniem i służy do nawadniania innego typu przesyłu wody. Nie używaj produktu do dostarczania wody pitnej.

1.3 Symbole

	Przed użyciem produktu należy dokładnie i ze zrozumieniem przeczytać tę instrukcję obsługi. Zachowaj instrukcję na przyszłość.
	Niniejszy produkt spełnia wymagania stosownych dyrektyw i rozporządzeń unijnych.
	Utylizuj jak odpady elektryczne.

1.4 Przegląd produktu

Rysunek 1

1. Wlot wody
2. Zawór plastikowy
3. Otwór do napełniania wodą
4. Wylot wody
5. Przycisk zasilania
6. Przewód zasilający

2 Bezpieczeństwo

2.1 Definicje rodzaju ostrzeżeń

! **Ostrzeżenie!** W razie niestosowania się do niniejszej instrukcji zachodzi ryzyko śmierci lub obrażeń ciała.

! **Przestroga!** W razie niestosowania się do niniejszej instrukcji zachodzi ryzyko uszkodzenia produktu lub innych materiałów w pobliżu.

Uwaga! Informacje istotne w konkretnej sytuacji.

2.2 Instrukcja bezpiecznej obsługi

⚠ Ostrzeżenie! W razie niestosowania się do niniejszej instrukcji zachodzi ryzyko śmierci lub obrażeń ciała.

- Przed użyciem produktu zapoznaj się z ostrzeżeniami w niniejszej instrukcji, a następnie stosuj się do nich podczas używania.
- Nie używaj produktu w stanie zmęczenia, choroby, pod wpływem alkoholu, narkotyków lub leków. Powyższe zdarzenia mają negatywny wpływ na zdolność widzenia, czujność, koordynację oraz ocenę sytuacji.
- Nie używaj produktu, jeśli jest uszkodzony.
- Nie modyfikuj produktu.
- Produktu należy używać wyłącznie zgodnie z przeznaczeniem.
- Upewnij się, że wszystkie gniazda elektryczne są uziemione.
- Nie ciągnij przewodu zasilającego nad ostrymi krawędziami i upewnij się, że nie jest skręcony ani przytrzaśnięty.
- Upewnij się, że napięcie w gnieździe odpowiada napięciu znamionowemu na etykiecie produktu.
- Części pompy mogą być montowane i wymieniane wyłącznie przez wykwalifikowany personel.
- Instalację elektryczną może wykonać wyłącznie wykwalifikowany elektryk.
- Produkt musi być podłączony do bezpiecznika o prądzie znamionowym nieprzekraczającym 30 MA.
- Nie używaj produktu, jeśli przewód zasilający lub wtyczka są uszkodzone. Zwróć się do wykwalifikowanego elektryka w celu naprawy.
- Nie pozwól dzieciom używać produktu.
- Dzieci w wieku powyżej 8 lat mogą korzystać z produktu, jeśli zostaną poinstruowane w zakresie bezpiecznej obsługi i ryzyka zagrożenia.
- Nie pozwalaj, aby dzieci bawiły się produktem.
- Nie pozwalaj dzieciom czyścić ani konserwować produktu.
- Osoby niepełnosprawne mogą korzystać z produktu, jeśli zostały poinstruowane o bezpiecznej obsłudze i niebezpieczeństwie, które może wystąpić.
- Jeśli produkt jest podłączony za pomocą wtyczki wstrząsoodpornej, przestrzegaj lokalnych przepisów.
- Odłącz produkt od zasilania przed montażem, demontażem, czyszczeniem lub konserwacją.

- Jeśli produkt jest używany na zewnątrz, złącza wtyczek zasilania i przedłużaczy muszą być zatwierdzone do użytku na zewnątrz.
- Nie umieszczaj złączy wtyczek zasilania na ziemi.
- Nie używaj produktu w wodzie o temperaturze wyższej niż 35 °C.
- Nie używać ani nie przechowywać produktu w temperaturach niższych niż 0 °C.
- Nie używaj produktu do dostarczania wody pitnej.
- Nie używaj produktu w pomieszczeniach, w których znajdują się łatwopalne ciecze lub gazy.

3 Montaż

3.1 Montaż produktu

⚠ Ostrzeżenie! Wszystkie elementy rurociągu ssącego muszą być instalowane przez wykwalifikowany personel.

⚠ Przystroga! Produkt musi być zainstalowany w miejscu z dobrym przepływem powietrza i drenażem.

⚠ Przystroga! Wąż ssący musi mieć stały dopływ wody.

Uwaga! Wszystkie połączenia muszą być uszczelnione.

- Należy używać węża ssącego o średnicy wewnętrznej przynajmniej 25 mm.
 - Wąż ssący musi być sztywny i odpowiedni do stosowania w układach próżniowych.
 - Wąż ssący musi być możliwie najkrótszy. Długi wąż zmniejszy wydajność transmisji.
 - Można zainstalować zawór zwrotny, aby zapobiec awarii spowodowanej utratą wody.
 - Zainstaluj filtr, aby zapobiec niedrożności rurociągu.
 - Używaj węża o dużej elastyczności, aby uniknąć drgań, jeśli produkt jest podłączony do układu rurociągów.
 - Wszystkie elementy rurociągu ciśnieniowego muszą być wytrzymywać naprężenia ściskające.
- 1 Jeśli produkt jest instalowany na stałe, przymocuj go do podłoża za pomocą śrub. (Rysunek 2)
 - 2 Podłącz wąż ssący do wlotu wody (A). Uszczelnij połączenie za pomocą konopi i zaprawy hydroizolacyjnej lub taśmy uszczelniającej. (Rysunek 3)
 - 3 Podłącz wąż wylotowy do wylotu wody (B).

4 Obsługa

⚠ Ostrzeżenie! Nie używaj produktu w wodzie ani wilgotnym środowisku. Ryzyko porażenia prądem.

⚠ Ostrzeżenie! Elementy **nieodporne** na ściskanie i nieprawidłowy montaż mogą spowodować pęknięcie rurociągu podczas pracy. Ryzyko wystrzelenia płynu.

⚠ Przestroga! Nie używaj produktu bez zamontowanego węża ssącego ze względu na ryzyko uszkodzenia produktu.

⚠ Przestroga! Upewnij się, że wąż ssący ma wystarczający dopływ wody podczas pracy. Końcówka węża ssącego musi być cały czas zanurzona w wodzie.

⚠ Przestroga! Upewnij się, że produkt jest napełniony świeżą wodą przed jego włączeniem. Praca na sucho może spowodować uszkodzenie produktu.

4.1 Przed pierwszym użyciem

- Otwórz nakrętkę i napełnij produkt wodą – lej tak długo, aż woda zacznie się wylewać. Następnie zamknij nakrętkę. (Rysunek 4)

4.2 Przed każdym użyciem wykonaj następujące czynności

- Sprawdź produkt, przewód zasilający i korek pod kątem uszkodzeń.

4.3 Obsługa produktu

- 1 Upewnij się, że wąż ssący jest podłączony do wlotu wody produktu i że złącze jest prawidłowo uszczelnione.
- 2 Upewnij się, że wąż ciśnieniowy jest podłączony do wylotu wody produktu i że złącze jest prawidłowo uszczelnione.
- 3 Upewnij się, że wąż ssący ma wystarczający dopływ wody.
- 4 Upewnij się, że wąż ciśnieniowy jest otwarty, aby odprowadzać powietrze podczas pobierania wody.
- 5 Podłącz produkt do gniazda zasilania, a następnie naciśnij przełącznik, aby włączyć produkt.
- 6 Naciśnij przełącznik, aby zatrzymać produkt, a następnie odłącz go od gniazda zasilania.

5 Transport

- Nie podnoś produktu za przewód zasilający ani za wężę. Użyj uchwytu do transportu.
- Przed transportem produktu odłącz go od gniazda zasilania.

6 Przechowywanie

- Na czas przechowywania umieść produkt w czystym i suchym miejscu, z dala od bezpośredniego nasłonecznienia oraz w miejscu, do którego dzieci i zwierzęta nie mają dostępu.
- Nie przechowywać produktu w temperaturach niższych niż 0 °C.

7 Konserwacja

⚠ Ostrzeżenie! Odłącz produkt od zasilania przed montażem, demontażem, czyszczeniem lub konserwacją.

⚠ Przestroga! Wszystkie uszczelki należy wymienić, jeśli produkt został rozmontowany.

⚠ Przestroga! Użytkownik może wykonać tylko czynności konserwacyjne opisane w niniejszej instrukcji. Wszystkie inne naprawy muszą być wykonywane przez wykwalifikowany personel.

7.1 Pompowanie zbiornika ciśnieniowego

⚠ Przestroga! Jeśli produkt został opróżniony, pamiętaj, aby uzupełnić ciśnienie.

- 1 Odłącz produkt od gniazda zasilania.
- 2 Otwórz wąż ciśnieniowy i całkowicie opróżnij produkt.
- 3 Odkręć zawór z przodu głowicy pompy.
- 4 Podłącz kompresor do zaworu sterującego powietrzem z tyłu plastikowego zaworu i napompuj do zalecanego poziomu ciśnienia powietrza. Patrz "10 Dane techniczne" na stronie 31.
- 5 Dokręć plastikowy zawór.

7.2 Czyszczenie produktu

- Produkt należy czyścić wilgotną ściereczką. W razie konieczności użyj łagodnego detergentu.

8 Usuwanie usterek

Problem	Możliwa przyczyna	Zadanie
Produkt nie działa lub zatrzymuje się podczas pracy.	Produkt nie jest podłączony do gniazda elektrycznego.	Podłącz urządzenie do źródła zasilania.
	Przewód zasilający, wtyczka, gniazdo lub bezpiecznik są uszkodzone.	Odłącz produkt od gniazda zasilania i sprawdź przewód zasilający, wtyczkę, gniazdo i bezpiecznik. W razie konieczności naprawy zleć ją wykwalifikowanemu personelowi.
	Przełącznik ciśnieniowy zatrzymał obwód, ponieważ ciśnienie w rurociągu jest zbyt wysokie.	Otwórz kran węża ciśnieniowego. Przełącznik ciśnieniowy rozpocznie działanie po upuszczeniu ciśnienia.
	Poziom ciśnienia początkowego jest zbyt niski w stosunku do wysokości zaworu węża ciśnieniowego.	Zwiększ poziom ciśnienia początkowego.
	Zabezpieczenie termiczne jest aktywowane z powodu zbyt wysokiej temperatury wody.	Upewnij się, że temperatura wody nie przekracza 35 °C.
	Został aktywowany obwód różnicowoprądowy.	Spróbuj ponownie uruchomić produkt. W przypadku aktywacji obwodu różnicowoprądowego należy skontaktować się z wykwalifikowanym elektrykiem.
	Silnik produktu jest uszkodzony.	Skontaktuj się z autoryzowanym punktem serwisowym.
Wirnik jest uszkodzony.	W razie konieczności naprawy zleć ją wykwalifikowanemu personelowi.	
Produkt nie działa po długim czasie bezczynności.	Uszczelnienie mechaniczne jest zablokowane.	Zatrzymaj produkt, odłącz go od źródła zasilania i poczekaj, aż ostygnie. Przekręć końcówkę wału śrubokrętem, aż się poluzuje.
Produkt działa, ale nie jest dostarczana woda lub przepływ wody jest niższy niż normalnie.	Wlot wody jest zablokowany.	Usuń blokadę z miejsca dopływu wody.
	Filtr jest niedrożny.	Wyczyść filtr.
	Wąż ssący lub ciśnieniowy jest uszkodzony.	Wymień uszkodzony wąż.
	Wąż ssący jest ściśnięty, ponieważ jest zbyt miękki.	Wymień wąż na model przystosowany do układów próżniowych lub rurę odporną na ciśnienie.
	W układzie jest powietrze.	Sprawdź połączenia i uszczelnij je w razie potrzeby.
	Koniec węża ssącego nie jest dostatecznie głęboko zanurzony w wodzie.	Upewnij się, że co najmniej 10 cm końca węża ssącego znajduje się w wodzie.
W głowicy pompy jest powietrze.	Napełnij głowicę pompy wodą aż do przelania.	
Produkt często się uruchamia.	Połączenia nie są szczelne.	Zamontuj wężę prawidłowo i uszczelnij je.
	Ciśnienie powietrza w zbiorniku ciśnieniowym jest zbyt niskie.	Napompuj zbiornik ciśnieniowy. Patrz "4.1 Przed pierwszym użyciem" na stronie 29.
	Wewnętrzny zbiornik zbiornika ciśnieniowego jest ściśnięty.	Podczas pracy kilkakrotnie powoli zamknij kran węża ciśnieniowego.

9 Utylizacja

9.1 Utylizowanie produktu

- Pamiętaj, aby postępować zgodnie z lokalnymi przepisami dotyczącymi utylizacji. Nie spalaj produktu.

10 Dane techniczne

Specyfikacja	Wartość
Napięcie znamionowe	230 V
Moc	1300 W
Złącze	G1"
Wysokość zasysania	8 m
Ciśnienie robocze	1,5–3,0 bar
Wysokość podnoszenia	50 m
Przepływ	98 l/min
Temperatura wody	Maks. 35 °C
Pojemność zbiornika	50 l
Długość przewodu	1 m
Stopień ochrony	IPX4
Wymiary (dł. x szer. x wys.)	55,5 x 35,8 x 68,7 cm
Masa	17,4 kg
Poziom hałasu¹	
Poziom ciśnienia akustycznego, LpA	71,8 dB(A), K=3 dB
Zmierzony poziom mocy akustycznej, LwA	85,2 dB(A), K=3,19 dB
Gwarantowany poziom mocy akustycznej, LwA	88 dB(A)

! **Ostrzeżenie!** Zawsze stosuj środki ochrony słuchu!

! **Ostrzeżenie!** W zależności od sposobu korzystania z narzędzi i stosowanego materiału rzeczywisty poziom drgań i hałasu podczas pracy może różnić się od podanej wartości maksymalnej. Dlatego należy określić, w oparciu o ocenę narażenia na oddziaływanie szkodliwych czynników w warunkach rzeczywistych (przy wzięciu pod uwagę wszystkich części cyklu roboczego, jak również czasu, w którym narzędzie jest wyłączone lub pracuje na biegu jałowym, poza czasem rozruchowym), które środki zabezpieczające są wymagane, aby chronić użytkownika.

¹ Podana wartość emisji drgań została zmierzona znormalizowaną metodą badania i może zostać wykorzystana do porównywania elektronarzędzi oraz przygotowania wstępnej oceny narażenia. Zmierzone wartości zostały ocenione zgodnie z normą EN IEC 60335-2-41:2021.

1 Einführung	32
1.1 Produktbeschreibung.....	32
1.2 Zweckgebundene Nutzung	32
1.3 Symbole.....	32
1.4 Produktübersicht.....	32
2 Sicherheit	32
2.1 Sicherheitshinweise.....	32
2.2 Sicherheitshinweise für die Bedienung.....	33
3 Installation	33
3.1 So installieren Sie das Produkt.....	33
4 Anwendung	34
4.1 Was vor dem Betrieb zu tun ist.....	34
4.2 Was Sie vor jeder Verwendung tun müssen	34
4.3 So verwenden Sie das Produkt.....	34
5 Transport	34
6 Lagerung	34
7 Pflege	34
7.1 Zum Aufblasen des Drucktanks.....	34
7.2 So reinigen Sie das Produkt.....	34
8 Fehlersuche	35
9 Entsorgung	36
9.1 So entsorgen Sie das Produkt.....	36
10 Technische Daten	36

1 Einführung


1.1 Produktbeschreibung

Das Produkt ist eine Hydrophorpumpe.

1.2 Zweckgebundene Nutzung

Das Produkt liefert Wasser unter konstantem Druck und ist für die Bewässerung und den Wassertransport geeignet. Das Produkt darf nicht zur Trinkwasserversorgung verwendet werden.

1.3 Symbole

	Lesen Sie die Bedienungsanleitung sorgfältig durch und stellen Sie sicher, dass Sie die Anweisungen verstanden haben, bevor Sie das Produkt verwenden. Bewahren Sie die Anweisungen zum späteren Nachschlagen auf.
	Dieses Produkt entspricht den geltenden EU-Richtlinien und -Vorschriften.
	Als Elektroschrott entsorgen.

1.4 Produktübersicht

Abbildung 1

1. Wassereinlass
2. Ventil aus Kunststoff
3. Wassereinfüllöffnung
4. Wasserabfluss
5. Netztaste
6. Stromkabel

2 Sicherheit

2.1 Sicherheitshinweise

⚠️ Warnung! Wenn Sie diese Anweisungen nicht befolgen, besteht Lebens- und Verletzungsgefahr.

⚠️ Vorsicht! Wenn Sie diese Anweisungen nicht befolgen, besteht die Gefahr, dass das Produkt, andere Materialien oder der angrenzende Bereich beschädigt werden.

Hinweis! Informationen, die in einer bestimmten Situation notwendig sind.

2.2 Sicherheitshinweise für die Bedienung

⚠️ Warnung! Wenn Sie diese Anweisungen nicht befolgen, besteht Lebens- und Verletzungsgefahr.

- Lesen und befolgen Sie die Warnhinweise, bevor Sie das Produkt verwenden.
- Verwenden Sie das Produkt nicht, wenn Sie müde oder krank sind oder unter dem Einfluss von Alkohol, Drogen oder Medikamenten stehen. Dies wirkt sich negativ auf Ihr Sehvermögen, Ihre Aufmerksamkeit, Koordination und Ihr Urteilsvermögen aus.
- Verwenden Sie das Produkt niemals, wenn es defekt ist.
- Verändern Sie das Produkt nicht.
- Verwenden Sie das Produkt nur für den bestimmungsgemäßen Gebrauch.
- Stellen Sie sicher, dass alle Steckdosen geerdet sind.
- Ziehen Sie das Netzkabel nicht über eine scharfe Kante und achten Sie darauf, dass es nicht verdreht oder eingeklemmt wird.
- Stellen Sie sicher, dass die Spannung der Steckdose mit der Spannung auf dem Etikett des Produkts übereinstimmt.
- Komponenten dürfen nur von autorisiertem Personal installiert und ausgetauscht werden.
- Nur ein zugelassener Elektriker darf elektrische Anschlüsse vornehmen.
- Das Produkt muss mit einem Leistungsschalter verbunden sein, der einen Nennstrom von höchstens 30 mA führt.
- Verwenden Sie das Produkt nicht, wenn das Netzkabel oder der Stecker beschädigt sind. Wenden Sie sich zur Reparatur an einen zugelassenen Elektriker.
- Lassen Sie Kinder das Produkt nicht benutzen.
- Kinder ab 8 Jahren können das Produkt verwenden, wenn sie über die sichere Bedienung und die möglichen Gefahren unterrichtet sind.
- Lassen Sie Kinder nicht mit dem Produkt spielen.
- Lassen Sie Kinder das Produkt nicht reinigen oder pflegen.
- Personen mit Behinderungen können das Produkt verwenden, wenn sie über die sichere Bedienung und die damit verbundenen Gefahren informiert wurden.
- Beachten Sie die örtlichen Vorschriften, wenn das Produkt mit einem stoßfesten Stecker verbunden ist.
- Trennen Sie das Produkt vom Stromnetz, bevor Sie es zusammenbauen, auseinandernehmen, reinigen oder warten..

- Wird das Produkt im Außenbereich eingesetzt, müssen die Anschlüsse für Netzstecker und Verlängerungskabel für den Außenbereich zugelassen sein.
- Lassen Sie keine Stecker für Netzstecker auf dem Boden liegen.
- Betreiben Sie das Produkt nicht in Wasser mit einer Temperatur von mehr als 35 °C.
- Das Produkt nicht bei Temperaturen unter 0 °C verwenden oder lagern.
- Das Produkt darf nicht zur Trinkwasserversorgung verwendet werden.
- Betreiben Sie das Produkt nicht in Räumen, in denen sich brennbare Flüssigkeiten oder Gase befinden.

3 Installation

3.1 So installieren Sie das Produkt

⚠️ Warnung! Die Montage aller Komponenten der Saugleitung muss durch autorisiertes Fachpersonal erfolgen.

⚠️ Achtung! Das Produkt muss in einem Bereich mit guter Belüftung und Entwässerung installiert werden.

⚠️ Achtung! Der Saugschlauch muss über eine konstante Wasserzufuhr verfügen.

Hinweis! Alle Fugenverbindungen müssen abgedichtet sein.

- Verwenden Sie einen Saugschlauch mit mindestens 25 mm Innendurchmesser.
- Der Saugschlauch muss starr und für den Einsatz in Vakuumsystemen geeignet sein.
- Der Saugschlauch muss möglichst kurz sein. Ein langer Schlauch verringert die Übertragungskapazität.
- Um Störungen durch Wasserverlust vorzubeugen, kann ein Rückschlagventil eingebaut werden.
- Installieren Sie einen Filter, um eine Verstopfung der Übertragungsleitung zu verhindern.
- Wenn das Produkt an ein Rohrleitungssystem angeschlossen ist, verwenden Sie einen Schlauch mit hoher Flexibilität, um Vibrationen zu vermeiden.
- Alle Bauteile der Druckleitung müssen druckfest sein.

1 Wenn das Produkt für den dauerhaften Gebrauch installiert wird, befestigen Sie es mit Schrauben am Boden. (Abbildung 2)

2 Schließen Sie den Saugschlauch an den Wassereinfluss (A) an. Die Verbindung mit Hanf und Dickschlämme oder Dichtband abdichten. (Abbildung 3)

- 3** Den Auslassschlauch am Wasserauslass (B) anbringen.

4 Anwendung

⚠️ Warnung! Betreiben Sie das Produkt nicht im Wasser oder in feuchten Umgebungen. Gefahr eines Stromschlags.

⚠️ Warnung! Nicht druckfeste Bauteile und fehlerhafte Montage können im Betrieb zum Bruch der Rohrleitung führen. Gefahr von Flüssigkeitsausspritzungen.

⚠️ Achtung! Betreiben Sie das Produkt nicht ohne montierten Saugschlauch, da dies zu Produktschäden führen kann.

⚠️ Achtung! Achten Sie darauf, dass der Saugschlauch während des Betriebs über genügend Wasserzufuhr verfügt. Das Ende des Saugschlauches muss ständig im Wasser sein.

⚠️ Achtung! Stellen Sie sicher, dass das Produkt mit Wasser gefüllt, bevor Sie es starten. Trockenlauf kann zu Schäden am Produkt führen.

4.1 Was vor dem Betrieb zu tun ist

- Öffnen Sie die Kappe und füllen Sie das Produkt bis zum Überlaufen mit Wasser und setzen Sie anschließend die Kappe auf. (Abbildung 4)

4.2 Was Sie vor jeder Verwendung tun müssen

- Untersuchen Sie das Produkt, das Netzkabel und den Stecker auf Beschädigungen.

4.3 So verwenden Sie das Produkt

- 1** Stellen Sie sicher, dass der Saugschlauch an den Wassereinlass des Produkts angeschlossen ist und die Verbindung ordnungsgemäß abgedichtet ist.
- 2** Stellen Sie sicher, dass der Druckschlauch mit dem Wasserauslass des Produkts verbunden ist und die Verbindung ordnungsgemäß abgedichtet ist.
- 3** Stellen Sie sicher, dass der Saugschlauch über genügend Wasserzufuhr verfügt.
- 4** Achten Sie darauf, dass der Druckschlauch geöffnet ist, damit die Luft während der Wasseransaugung entweichen kann.
- 5** Schließen Sie das Produkt an die Steckdose an und drücken Sie dann den Netzschalter, um das Produkt zu starten.

- 6** Drücken Sie den Netzschalter, um das Produkt zu stoppen, und trennen Sie dann das Produkt von der Steckdose.

5 Transport

- Heben Sie das Produkt nicht am Stromkabel oder am Schlauch an. Verwenden Sie den Griff für den Transport.
- Trennen Sie das Produkt von der Steckdose, bevor Sie es transportieren.

6 Lagerung

- Stellen Sie das Produkt an einem sauberen und trockenen Ort ohne direkte Sonneneinstrahlung auf, an dem Kinder und Haustiere keinen Zugang haben.
- Das Produkt nicht bei Temperaturen unter 0 °C lagern.

7 Pflege

⚠️ Warnung! Trennen Sie das Produkt von der Steckdose, bevor Sie es montieren, demontieren, reinigen oder warten.

⚠️ Achtung! Bei einer Demontage des Produktes müssen sämtliche Dichtungen ausgetauscht werden.

⚠️ Achtung! Nur die in dieser Anleitung beschriebenen Wartungsarbeiten können vom Benutzer selbst durchgeführt werden. Alle anderen Reparaturen müssen von zugelassenem Personal durchgeführt werden.

7.1 Zum Aufblasen des Drucktanks

⚠️ Achtung! Stellen Sie sicher, dass Sie den Druck erhöhen, wenn Sie das Produkt eingetaucht haben.

- 1** Trennen Sie das Gerät von der Netzsteckdose.
- 2** Öffnen Sie den Druckschlauch und lassen Sie das Produkt vollständig ablaufen.
- 3** Das Ventil an der Vorderseite des Pumpenkopfs lösen.
- 4** Schließen Sie einen Kompressor an das Luftregelventil auf der Rückseite des Kunststoffventils an und füllen Sie ihn auf den empfohlenen Luftdruck auf. Siehe „10 Technische Daten“ auf Seite 36.
- 5** Ziehen Sie das Kunststoffventil fest.

7.2 So reinigen Sie das Produkt

- Reinigen Sie das Produkt mit einem feuchten Tuch. Verwenden Sie bei Bedarf ein mildes Reinigungsmittel.

8 Fehlersuche

Problem	Mögliche Ursache	Fehlerbehebung
Das Produkt funktioniert nicht oder stoppt während des Betriebs.	Das Produkt ist nicht an eine Steckdose angeschlossen.	Schließen Sie das Produkt an eine Steckdose an.
	Netzkabel, Stecker, Steckdose oder Sicherung sind beschädigt.	Trennen Sie das Gerät von der Steckdose und überprüfen Sie das Netzkabel, den Stecker, die Buchse und die Sicherung. Wenden Sie sich zur Reparatur an autorisiertes Fachpersonal.
	Der Druckschalter hat den Kreislauf gestoppt, weil der Druck in der Rohrleitung zu hoch ist.	Öffnen Sie den Hahn des Druckschlauchs. Der Druckschalter startet den Betrieb, wenn der Druck abgelassen wird.
	Das Startdruckniveau ist im Verhältnis zur Höhe des Hahns des Druckschlauchs zu niedrig.	Erhöhen Sie den Startdruck.
	Der Hitzeschutz wird aufgrund einer zu hohen Wassertemperatur aktiviert.	Stellen Sie sicher, dass die Wassertemperatur nicht höher als 35 °C ist.
	Der Fehlerstromschutzschalter hat aktiviert.	Versuchen Sie, das Produkt erneut zu starten. Bei Aktivierung des Fehlerstromschutzschalters ist eine Elektrofachkraft zu Rate zu ziehen.
	Der Motor des Produkts ist beschädigt.	Wenden Sie sich an ein autorisiertes Servicecenter.
Das Laufrad ist beschädigt.	Wenden Sie sich zur Reparatur an autorisiertes Fachpersonal.	
Das Produkt funktioniert nach längerer Zeit ohne Betrieb nicht.	Die mechanische Dichtung ist blockiert.	Stoppen Sie das Produkt, trennen Sie es von der Steckdose und lassen Sie es abkühlen. Drehen Sie das Ende des Schafts mit einem Schraubendreher, bis es sich löst.
Das Produkt funktioniert, aber es wird kein Wasser zugeführt oder der Wasserdurchfluss ist geringer als normal.	Der Wassereinlass ist verstopft.	Entfernen Sie die Verstopfung am Wassereinlass.
	Der Filter ist verstopft.	Reinigen Sie den Filter.
	Der Saugschlauch oder der Druckschlauch ist beschädigt.	Tauschen Sie den beschädigten Schlauch aus.
	Der Saugschlauch ist zusammengedrückt, weil er zu weich ist.	Tauschen Sie den Schlauch gegen einen für Vakuumsysteme geeigneten Schlauch oder gegen ein druckfestes Rohr aus.
	Es ist Luft im System.	Kontrollieren Sie die Fugen und versiegeln Sie diese ggf.
	Das Ende des Saugschlauches reicht nicht tief genug in das Wasser.	Stellen Sie sicher, dass mindestens 10 cm des Endes des Saugschlauchs im Wasser sind.
Der Produktbetrieb beginnt häufig.	Es ist Luft im Pumpenkopf.	Füllen Sie den Pumpenkopf mit Wasser, bis es überfließt.
	Die Fugen sind nicht luftdicht.	Die Schläuche richtig einbauen und verschließen.
	Der Luftdruck im Druckbehälter ist zu niedrig.	Den Drucktank aufblasen. Siehe <u>„4.1 Was vor dem Betrieb zu tun ist“</u> auf <u>Seite 34</u> .
	Der Innenbehälter des Drucktanks ist komprimiert.	Den Hahn des Druckschlauchs während des Betriebs mehrmals langsam schließen.

EN

SV

NO

DA

PL

DE

FI

FR

NL

9 Entsorgung


9.1 So entsorgen Sie das Produkt

- Stellen Sie sicher, dass Sie die örtlichen Vorschriften befolgen, wenn Sie das Produkt entsorgen. Verbrennen Sie das Produkt nicht.

10 Technische Daten

Spezifikation	Wert
Nennspannung	230 V
Leistung	1300 W
Verbindung	G1"
Saughöhe	8 m
Arbeitsdruck	1,5–3,0 bar
Hubhöhe	50 m
Fluss	98 l/min
Temperatur des Wassers	Max. 35 °C
Tankvolumen	50 l
Kabellänge	1 m
Schutzklasse	IPX4
Abmessungen (L x B x H)	55,5 x 35,8 x 68,7 cm
Gewicht	17,4 kg
Geräuschpegel¹	
Schalldruckpegel, LpA	71,8 dB(A), K = 3 dB
Gemessener Schalleistungspegel, LwA	85,2 dB(A), K = 3,19 dB
Garantierter Schalleistungspegel, LwA	88 dB(A)

 **Warnung!** Stets Gehörschutz tragen!

 **Warnung!** Der tatsächliche Vibrations- und Lärmpegel bei der Verwendung von Werkzeugen kann je nach Art der Verwendung des Werkzeugs und des Materials vom angegebenen Höchstwert abweichen. Daher muss ermittelt werden, welche Sicherheitsvorkehrungen zum Schutz des Anwenders erforderlich sind, und zwar auf der Grundlage einer Abschätzung der Exposition unter tatsächlichen Betriebsbedingungen (unter Berücksichtigung aller Phasen des Arbeitszyklus, z. B. der Zeit, in der das Werkzeug ausgeschaltet ist und sich im Leerlauf befindet, zusätzlich zur Anlaufzeit).

¹ Die deklarierten Werte für Vibration und Lärm, die nach einem standardisierten Prüfverfahren gemessen wurden, können zum Vergleich verschiedener Werkzeuge miteinander und für eine vorläufige Bewertung der Exposition verwendet werden. Die Messwerte wurden ermittelt in Übereinstimmung mit EN IEC 60335-2-41:2021.

Sisällysluettelo

1 Johdanto	37
1.1 Tuotteen kuvaus.....	37
1.2 Käyttötarkoitus	37
1.3 Symbolit	37
1.4 Laitteen yleiskuvaus	37
2 Turvallisuus	37
2.1 Turvallisuusmääräykset	37
2.2 Turvaohjeet käyttöä varten	38
3 Asennus	38
3.1 Tuotteen asentaminen.....	38
4 Käyttö	39
4.1 Toimenpiteet ennen tuotteen ensimmäistä käyttökertaa.....	39
4.2 Toimenpiteet ennen käyttöä.....	39
4.3 Tuotteen käyttäminen.....	39
5 Kuljettaminen	39
6 Säilyttäminen	39
7 Huolto	39
7.1 Painesäiliön täyttäminen.....	39
7.2 Laitteen puhdistaminen.....	39
8 Vianetsintä	40
9 Hävittäminen	41
9.1 Laitteen hävittäminen.....	41
10 Tekninen data	41

1 Johdanto




1.1 Tuotteen kuvaus

Pumppu on hydroforipumppu.

1.2 Käyttötarkoitus

Pumppu syöttää vettä vakioaineella, ja sitä voidaan käyttää kasteluunja muuhun vedenkuljetukseen. Älä käytä pumppua juomaveden pumppaamiseen.

1.3 Symbolit

	Lue käyttöohjeet huolellisesti ja varmista ennen laitteen käytön aloittamista, että olet ymmärtänyt ohjeet. Säilytä ohjeet myöhempää käyttöä varten.
	Tämä pumppu noudattaa soveltuvia EU:n direktiivejä ja säädöksiä.
	Kierrätetään sähkö- ja elektroniikkalajajätteen mukana.

1.4 Laitteen yleiskuvaus

Kuva 1

1. Veden sisääntulo
2. Muovinen venttiili
3. Veden täyttöaukko
4. Veden ulostulo
5. Virtapainike
6. Virtakaapeli

2 Turvallisuus

2.1 Turvallisuusmääräykset

! **Varoitus!** Jos näitä ohjeita ei noudateta, seurauksena voi olla kuolema tai vammautuminen.

! **Huomio!** Jos näitä ohjeita ei noudateta, laite, muut materiaalit tai ympäröivä alue voivat vahingoittua.

Huomaa! Välttämättömiä tietoja tiettyihin tilanteisiin.

2.2 Turvaohjeet käyttöä varten

⚠ Varoitus! Jos näitä ohjeita ei noudateta, seurauksena voi olla kuolema tai vammautuminen.

- Lue ja noudata varoituksia ennen tuotteen käyttöä.
- Älä käytä pumpppua, jos olet väsynyt, sairaana tai alkoholin, huumeiden tai lääkkeiden vaikutuksen alainen. Nämä seikat heikentävät näkökykyäsi, valppauttasi, koordinaatiokykyäsi ja harkintakykyäsi.
- Älä käytä pumpppua, jos se on vahingoittunut.
- Älä vaihda pumpppua.
- Käytä pumpppua vain käyttötarkoituksensa mukaisesti.
- Varmista, että kaikki sähköliitännät ovat maadoitettu.
- Älä vedä virtajohtoa terävän reunan yli ja varmista, ettei se ole kiertynyt tai puristuksissa.
- Varmista, että virtalähteen jännite on sama kuin mainittu jännite tuotteen etiketissä.
- Komponentit voidaan asentaa ja vaihtaa vain valtuutetun henkilöstön toimesta.
- Vain valtuutettu sähköasentaja saa tehdä sähköliitännät.
- Pumppu on liitettävä katkaisimeen, jonka nimellisvirta on enintään 30 mA.
- Älä käytä pumpppua, jos virtakaapeli tai virtapistoke on vaurioitunut. Ota yhteyttä valtuutettuun sähköasentajaan, jos pumppu vaatii korjausta.
- Älä anna lasten käyttää pumpppua.
- Yli 8-vuotiaat lapset voivat käyttää pumpppua, jos heille annetaan ohjeita turvallisesta käytöstä ja vaarojen riskeistä.
- Älä anna lasten leikkiä laitteella.
- Älä anna lasten puhdistaa tai huoltaa pumpppua.
- Vammaiset henkilöt voivat käyttää laitetta, jos heille annetaan ohjeita turvallisesta käytöstä ja mahdollisista varoista.
- Huolehdi paikallisten säännösten noudattamisesta, jos pumppu on kytketty suojaeristettyyn pistokkeeseen.
- Irrota pumppu virtalähteestä ennen sen kokoamista, purkamista, puhdistamista tai huoltoa.
- Jos pumpppua käytetään ulkona, verkkopistokkeiden ja jatkojohtojen liittimien on oltava hyväksytyjä ulkokäyttöön.
- Älä laita virtalähteiden liittimiä maahan.

- Älä käytä pumpppua vedessä, jonka lämpötila on yli 35 °C.
- Älä käytä tai säilytä tuotetta alle 0 °C:n lämpötilassa.
- Älä käytä pumpppua juomaveden pumppaamiseen.
- Älä käytä pumpppua tiloissa, joissa on syttyvää nestettä tai kaasua.

3 Asennus

3.1 Tuotteen asentaminen

⚠ Varoitus! Kaikki imuputkiston osat pitää jättää valtuutetun henkilöstön asennettaviksi.

⚠ Huomio! Pumppu on asennettava tilaan, jossa on hyvä ilmajärjestelmä ja vedenpoisto.

⚠ Huomio! Imuletkussa on oltava jatkuva vedensaanti.

Huom! Kaikki liitokset on tiivistettävä.

- Käytä imuletkua, jonka sisähalkaisija on vähintään 25 mm.
 - Imuletkun on oltava jäykkä ja soveltuva käytettäväksi alipainejärjestelmissä.
 - Imuletkun on oltava mahdollisimman lyhyt. Pitkä letku heikentää siirtokapasiteettia.
 - Takaiskuventtiili voidaan asentaa estämään veden puutteesta johtuva toimintahäiriö.
 - Asenna suodatin siirtoputkiston tukkeutumisen estämiseksi.
 - Käytä joustavaa letkua tärinän välttämiseksi, jos pumppu liitetään putkistoon..
 - Kaikkien paineputkiston osien on kestättävä puristusta.
- 1 Jos pumppu asennetaan pysyvään käyttöön, kiinnitä pumppu maahan pulteilla. (Kuva 2)
 - 2 Kytke imuletku veden tuloaukkoon (A). Tiivistä liitos hampulla ja paksulla lietteellä tai tiivistenauhalla. (Kuva 3)
 - 3 Asenna poistoletku vedenpoistoaukkoon (B).

4 Käyttö

! **Varoitus!** Älä käytä pumpppua vedessä tai kosteassa ympäristössä. Sähköiskun vaara.

! **Varoitus!** Puristusta kestävämmät komponentit ja virheellinen asennus voivat aiheuttaa putkiston rikkoutumisen käytön aikana. Nesteen ruiskumisriski.

! **Huomio!** Älä käytä pumpppua ilman asennettua imuletkua, koska se voi vahingoittaa pumpppua.

! **Huomio!** Varmista, että imuletkussa on riittävästi vettä käytön aikana. Imuletkun pään on oltava koko ajan vedessä.

! **Huomio!** Varmista, että pumpppu on täynnä vettä ennen kuin käynnistät sen. Kuivakäynti voi vahingoittaa pumpppua.

4.1 Toimenpiteet ennen tuotteen ensimmäistä käyttökertaa

- Avaa korkki ja täytä pumpppu vedellä, kunnes vesi valuu yli, ja kiinnitä korkki. (Kuva 4)

4.2 Toimenpiteet ennen käyttöä

- Tutki pumpppu, virtajohto ja pistoke vaurioiden varalta.

4.3 Tuotteen käyttäminen

- 1 Varmista, että imuletku on liitetty tuotteen vedenottoaukkoon ja että liitos on kunnolla tiivistetty.
- 2 Varmista, että paineletku on kytketty tuotteen veden ulostuloaukkoon ja että liitos on kunnolla tiivistetty.
- 3 Varmista, että imuletkussa on riittävästi vettä.
- 4 Varmista, että paineletku on auki, jotta ilma vapautuu vedenoton aikana.
- 5 Kytke pumpppu pistorasiaan ja käynnistä pumpppu virtakytkintä painamalla.
- 6 Pysäytä pumpppu painamalla virtakytkintä ja irrota pumpppu sitten pistorasiasta.

5 Kuljettaminen

- Älä nosta laitetta virtajohdosta tai paineputkesta. Käytä kahvaa kuljetukseen.
- Irrota laite pistorasiasta ennen laitteen puhdistamista.

6 Säilyttäminen

- Aseta laite puhtaaseen ja kuivaan paikkaan, jossa ei ole suoraa auringonvaloa ja johon lapsilla tai lemmikeillä ei ole pääsyä.
- Älä säilytä tuotetta alle 0 °C:n lämpötilassa.

7 Huolto

! **Varoitus!** Irrota pumpppu virtalähteestä ennen sen kokoamista, purkamista, puhdistamista tai huoltoa.

! **Huomio!** Kaikki tiivisteet on vaihdettava, jos pumpppu puretaan.

! **Huomio!** Käyttäjä voi tehdä vain tässä ohjeessa kuvatun huollon. Kaikkien muiden korjausten on oltava hyväksytyyn henkilöstön tekemiä.

7.1 Painesäiliön täyttäminen

! **Huomio!** Varmista, että täytät painesäiliön, jos olet tyhjentänyt pumpun.

- 1 Irrota tuote virtalähteestä.
- 2 Avaa paineletku ja tyhjennä pumpppu kokonaan.
- 3 Löysää venttiiliä pumpun pään etuosassa.
- 4 Kytke kompressorin muoviventtiilin ilmansäätöventtiiliin takana ja täytä se suositeltuun ilmanpaineeseen. Katso lisätietoja kohdasta "10 Tekninen data" sivulla 41.
- 5 Kiristä muoviventtiili.

7.2 Laitteen puhdistaminen

- Puhdista pumpppu kostealla liinalla. Tarvittaessa käytä mietoa pesuainetta.

8 Vianetsintä

Ongelma	Mahdollinen syy	Tehtävä
Pumppu ei toimi tai pysähtyy käytön aikana.	Pumppua ei ole kytketty pistorasiaan.	Liitä pumppu pistorasiaan.
	Virtajohto, pistoke, pistorasia tai sulake on vaurioitunut.	Irrota pumppu pistorasiasta ja tutki virtajohto, pistoke, pistorasia ja sulake. Käänny valtuutetun henkilöstön puoleen, kun pumppu tarvitsee korjausta.
	Painekeytkin on pysäyttänyt virtapiirin, koska putkiston paine on liian korkea.	Avaa paineletkun hana. Painekeytkin käynnistää toiminnan, kun paine vapautuu.
	Käynnistyspaine on liian matala suhteessa paineletkun hanan korkeuteen.	Nosta käynnistyspainetta.
	Lämpösuoja aktivoituu veden liian korkean lämpötilan vuoksi.	Varmista, että veden lämpötila ei ylitä 35 °C.
	Vikavirtapiiri on aktivoitu.	Yritä käynnistää pumppu uudelleen. Jos vikavirtapiiri aktivoituu, ota yhteys valtuutettuun sähköasentajaan.
	Tuotteen moottori on vaurioitunut.	Käänny valtuutetun huoltokeskuksen puoleen.
Pumppu ei toimi, kun sitä ei ole käytetty pitkään aikaan.	Mekaaninen tiiviste on tukossa.	Pysäytä pumppu, irrota se pistorasiasta ja anna sen jäähtyä. Käänny akselin päätä ruuvimeisselillä, kunnes se löystyy.
Pumppu toimii, mutta vettä ei tule tai veden virtaus on normaalia hitaampi.	Veden syöttö on estynyt.	Poista tukkeuma vedestä.
	Suodatin on tukossa.	Puhdista suodatin.
	Imuletku tai paineletku on vaurioitunut.	Vaihda vaurioitunut letku.
	Imuletku on puristunut, koska se on liian pehmeä.	Vaihda letku tyhjiöjärjestelmiin soveltuvaan letkuun tai paineenkestävään putkeen.
	Järjestelmässä on ilmaa.	Tarkista liitokset ja tiivistä ne tarvittaessa.
	Imuletkun pää ei ole riittävän syvällä vedessä.	Varmista, että imuletkun pää on vähintään 10 cm syvässä vedessä.
	Pumppupäässä on ilmaa.	Täytä pumpun pää vedellä, kunnes vesi valuu yli.
Pumppu käynnistyy usein.	Liitokset eivät ole ilmatiiviitä.	Asenna letkut oikein ja tiivistä ne.
	Ilmanpaine painesäiliössä on liian matala.	Täytä painesäiliö. Katso lisätietoja kohdasta " 4.1 Toimenpiteet ennen tuotteen ensimmäistä käyttökertaa " sivulla 39.
	Painesäiliön sisäsäiliö on puristuksissa.	Sulje paineletkun hana hitaasti useita kertoja käytön aikana.

9 Hävittäminen

9.1 Laitteen hävittäminen

- Varmista, että hävität tuotteen paikallisten määräysten mukaisesti. Älä polta pumpua.

10 Tekninen data

Tekniset tiedot	Arvo
Nimellisjännite	230 V
Teho	1300 W
Yhteys	G1"
Imukorkeus	8 m
Käyttöpaine	1,5–3,0 baaria
Nostokorkeus	50 m
Virtaus	98 l/min
Veden lämpötila	Max. 35 °C
Säiliön tilavuus	50 L
Kaapelin pituus	1 m
Suojausluokka	IPX4
Mitat (P x L x S)	55,5 x 35,8 x 68,7 cm
Paino	17,4 kg
Melutasot¹	
Äänitehotaso, LpA	71,8 dB(A), K=3 dB.
Mitattu äänitehotaso, LwA	85,2 dB(A), K= 3,19 dB
Taattu äänitehotaso, LwA	88 dB(A)

! **Varoitus!** Käytä aina kuulosuojaimia!

! **Varoitus!** Todellinen tärinä- ja melutaso työkalun käytön aikana voi poiketa määritetystä enimmäisarvosta käyttötavan ja materiaalin mukaan. Sen vuoksi on välttämätöntä määrittää, mitä turvatoimenpiteitä tarvitaan käyttäjän suojaamiseen todellisissa käyttöolosuhteissa syntyvän arvioidun altistumisen mukaisesti (huomioiden kaikki työvaiheet, esimerkiksi työkalun virrankatkaisuaika, tyhjäkäyntiaika ja käynnistysaika).

¹ Ilmoitettuja tärinä- ja meluarvoja, jotka on mitattu standardoidulla testimenetelmällä, voidaan käyttää eri työkalujen vertailuun ja altistumisen alustavaan arviointiin. Mittausarvot on määritetty standardin EN IEC 60335-2-41:2021 mukaisesti.

Sommaire

1 Introduction	42
1.1 Description du produit	42
1.2 Utilisation dédiée	42
1.3 Symboles.....	42
1.4 Présentation du produit.....	42
2 Sécurité	42
2.1 Définitions relatives à la sécurité	42
2.2 Consignes de sécurité pour le fonctionnement.....	42
3 Installation	43
3.1 Pour installer le produit.....	43
4 Utilisation	44
4.1 À faire avant la première utilisation	44
4.2 À faire avant chaque utilisation	44
4.3 Pour utiliser le produit.....	44
5 Transport	44
6 Rangement	44
7 Maintenance	44
7.1 Pour gonfler le réservoir à pression	44
7.2 Pour nettoyer le produit.....	45
8 Dépannage	45
9 Élimination	46
9.1 Pour éliminer le produit	46
10 Données techniques	46

1 Introduction




1.1 Description du produit

Le produit est une pompe hydrophore.

1.2 Utilisation dédiée

Le produit fournit de l'eau sous pression constante et est applicable à l'irrigation et à d'autres transports d'eau. N'utilisez pas le produit pour fournir de l'eau potable.

1.3 Symboles

	Lisez attentivement le mode d'emploi et veillez à bien en comprendre les instructions avant d'utiliser le produit. Conservez le mode d'emploi pour toute référence ultérieure.
	Ce produit est conforme aux directives et réglementations européennes en vigueur.
	Recycler comme déchet électrique.

1.4 Présentation du produit

Figure 1

1. Arrivée d'eau
2. Vanne en plastique
3. Ouverture de remplissage d'eau
4. Sortie d'eau
5. Bouton d'alimentation
6. Câble d'alimentation

2 Sécurité

2.1 Définitions relatives à la sécurité

⚠ Avertissement ! Le non-respect de ces instructions induit un risque de mort ou de blessure.

⚠ Attention ! Le non-respect des présentes instructions induit un risque d'endommagement du produit, de tout autre matériel ou de la zone adjacente.

Remarque ! Informations nécessaires dans une situation donnée.

2.2 Consignes de sécurité pour le fonctionnement

⚠ Attention ! Le non-respect de ces instructions induit un risque de mort ou de blessure.

- Lisez et respectez les instructions d'avertissement avant d'utiliser le produit.
- N'utilisez pas le produit si vous êtes fatigué(e), malade ou sous l'influence de l'alcool, de drogues ou de médicaments. Cela a un effet négatif sur votre vision, votre vigilance, votre coordination et votre jugement.
- N'utilisez pas le produit s'il est endommagé.
- Ne modifiez pas le produit.
- Utilisez le produit uniquement pour son fonctionnement prévu.
- Assurez-vous que toutes les prises électriques sont mises à la terre.
- Ne tirez pas le câble d'alimentation sur un bord tranchant et assurez-vous qu'il n'est pas tordu ou comprimé.
- Veillez à ce que la tension de la prise de courant soit la même que celle indiquée sur l'étiquette du produit.
- Les composants ne peuvent être installés et remplacés que par du personnel agréé.
- Seul un électricien agréé doit effectuer les branchements électriques.
- Le produit doit être connecté à un disjoncteur qui transporte un courant nominal ne dépassant pas 30 mA.
- N'utilisez pas le produit si le câble d'alimentation ou la fiche d'alimentation sont endommagés. Référez-vous à un électricien agréé pour la réparation.
- Ne laissez pas les enfants utiliser le produit.
- Les enfants de plus de 8 ans peuvent utiliser le produit s'ils sont informés du fonctionnement en toute sécurité et des risques de danger.
- Ne laissez pas les enfants jouer avec le produit.
- Ne laissez pas les enfants nettoyer ou entretenir le produit.
- Les personnes handicapées peuvent utiliser le produit si elles sont informées de son fonctionnement sûr et des dangers qui peuvent survenir.
- Assurez-vous de respecter les réglementations locales si le produit est connecté avec une prise antichoc.
- Débranchez le produit de la prise de courant avant de l'assembler, de le démonter, de le nettoyer ou d'effectuer des opérations d'entretien.
- Si le produit est utilisé à l'extérieur, les connecteurs des fiches d'alimentation et les rallonges doivent être approuvés pour une utilisation en extérieur.

- Ne posez pas les connecteurs des fiches d'alimentation sur le sol.
- N'utilisez pas le produit pour fournir de l'eau dont la température est supérieure à 35 °C.
- Ne pas utiliser ni conserver le produit à des températures inférieures à 0 °C.
- N'utilisez pas le produit pour fournir de l'eau potable.
- N'utilisez pas le produit dans des pièces contenant des liquides ou des gaz inflammables.

3 Installation

3.1 Pour installer le produit

⚠ Avertissement ! Tous les composants de la conduite d'aspiration doivent être installés par du personnel agréé.

⚠ Attention ! Le produit doit être installé dans une zone avec une bonne circulation d'air et un bon drainage.

⚠ Attention ! Le tuyau d'aspiration doit avoir une alimentation en eau constante.

Remarque ! Tous les joints doivent être scellés.

- Utilisez un tuyau d'aspiration d'un diamètre intérieur d'au moins 25 mm.
- Le tuyau d'aspiration doit être rigide et adapté à une utilisation dans les systèmes à vide.
- Le tuyau d'aspiration doit être le plus court possible. Un long tuyau diminuera la capacité de transmission.
- Un clapet anti-retour peut être installé pour éviter un dysfonctionnement dû à une perte d'eau.
- Installez un filtre pour éviter le blocage dans la conduite de transmission.
- Utilisez un tuyau très flexible pour éviter les vibrations si le produit est connecté à un système de canalisations.
- Tous les composants de la canalisation sous pression doivent être compressifs.

- 1 Si le produit est installé pour une utilisation permanente, fixez-le au sol avec des boulons. (Figure 2)
- 2 Connectez le tuyau d'aspiration à l'arrivée d'eau (A). Scellez la connexion avec du chanvre et du coulis épais ou du ruban d'étanchéité. (Figure 3)
- 3 Installez le tuyau de sortie à la sortie d'eau (B).

4 Utilisation

⚠ Attention ! N'utilisez pas le produit dans l'eau ou dans des environnements humides. Risque de choc électrique.

⚠ Attention ! Les composants ne résistent pas la compression et une installation incorrecte peuvent provoquer la rupture de la conduite pendant l'opération. Risque d'éjection de liquide.

⚠ Attention ! N'utilisez pas le produit sans qu'un tuyau d'aspiration soit installé car cela pourrait endommager le produit.

⚠ Attention ! Assurez-vous que le tuyau d'aspiration dispose d'une alimentation en eau suffisante pendant le fonctionnement. L'extrémité du tuyau d'aspiration doit être immergée à tout moment dans l'eau.

⚠ Attention ! Assurez-vous que le produit est rempli d'eau avant de le démarrer. Le fonctionnement à sec peut endommager le produit.

4.1 À faire avant la première utilisation

- Ouvrez le bouchon et remplissez le produit avec de l'eau jusqu'à ce que cela déborde, puis fixez le bouchon. (Figure 4)

4.2 À faire avant chaque utilisation

- Examinez le produit, le câble d'alimentation et la fiche pour déceler tout dommage.

4.3 Pour utiliser le produit

- 1 Assurez-vous que le tuyau d'aspiration est connecté à l'arrivée d'eau du produit et que le joint est correctement étanche.
- 2 Assurez-vous que le tuyau de pression est connecté à la sortie d'eau du produit et que le joint est correctement scellé.
- 3 Assurez-vous que le tuyau d'aspiration dispose d'une réserve d'eau suffisante.
- 4 Assurez-vous que le tuyau de pression est ouvert pour permettre à l'air de s'échapper lors de la prise d'eau.
- 5 Connectez le produit à la prise de courant, puis appuyez sur l'interrupteur d'alimentation pour démarrer le fonctionnement du produit.

- 6 Appuyez sur l'interrupteur d'alimentation pour arrêter le produit, puis débranchez le produit de la prise de courant.

5 Transport

- Ne soulevez pas le produit par le câble d'alimentation ou les tuyaux. Utilisez la poignée pour le transport.
- Débranchez le produit de la prise de courant avant de le transporter.

6 Rangement

- Lorsqu'il n'est pas utilisé, placez le produit dans un endroit propre et sec, à l'abri de la lumière directe du soleil et hors de portée des enfants et des animaux domestiques.
- Ne pas conserver le produit à des températures inférieures à 0 °C.

7 Maintenance

⚠ Attention ! Débranchez le produit de la prise de courant avant de l'assembler, de le démonter, de le nettoyer ou d'effectuer des opérations d'entretien.

⚠ Attention ! Tous les joints doivent être remplacés si le produit est démonté.

⚠ Attention ! Seule la maintenance décrite dans ces instructions peut être effectuée par l'utilisateur. Toutes les autres réparations doivent être effectuées par du personnel agréé.

7.1 Pour gonfler le réservoir à pression

⚠ Attention ! Assurez-vous de remplir la pression si vous avez vidé le produit.

- 1 Débranchez le produit du secteur.
- 2 Ouvrez le tuyau sous pression et videz complètement le produit.
- 3 Desserrez la valve à l'avant de la tête de pompe.
- 4 Branchez un compresseur à la vanne de régulation d'air à l'arrière de la vanne en plastique et gonflez à la pression d'air recommandée. Voir « 10 Données techniques » à la page 46.
- 5 Serrez la valve en plastique.

7.2 Pour nettoyer le produit

- Nettoyez le produit à l'aide d'un chiffon humide.
Si nécessaire, utilisez un détergent doux.

8 Dépannage

Problème	Cause possible	Tâche
Le produit ne fonctionne pas ou s'arrête pendant le fonctionnement.	Le produit n'est pas connecté à une prise de courant.	Branchez le produit à la prise de courant.
	Le câble d'alimentation, la fiche, la prise ou le fusible sont endommagés.	Débranchez le produit de la prise de courant et examinez le câble d'alimentation, la fiche, la prise et le fusible. Référez-vous au personnel agréé pour la réparation.
	Le pressostat a arrêté le circuit parce que la pression dans la canalisation est trop élevée.	Ouvrez le robinet du tuyau de pression. Le pressostat démarrera l'opération lorsque la pression sera relâchée.
	Le niveau de pression de départ est trop bas par rapport à la hauteur du robinet du tuyau de pression.	Augmentez le niveau de la pression de démarrage.
	Le protecteur thermique est activé en raison d'une température de l'eau trop élevée.	Assurez-vous que la température de l'eau ne dépasse pas 35 °C.
	Le circuit différentiel est activé.	Essayez de redémarrer le produit. Si le circuit différentiel est activé, consultez un électricien agréé.
	Le moteur du produit est endommagé.	Référez-vous à un centre de service agréé.
	La roue est endommagée.	Référez-vous au personnel agréé pour la réparation.
Le produit ne fonctionne pas après une longue période sans fonctionnement.	Le joint mécanique est bloqué.	Arrêtez le produit, débranchez-le de la prise de courant et laissez-le refroidir. Tournez l'extrémité de l'arbre avec un tournevis jusqu'à ce qu'il devienne desserré.
Le produit fonctionne mais aucune eau n'est fournie ou le débit d'eau est inférieur à la normale.	L'arrivée d'eau est bloquée.	Retirez le blocage de l'entrée d'eau.
	Le filtre est bloqué.	Nettoyez le filtre.
	Le tuyau d'aspiration ou le tuyau de pression est endommagé.	Remplacez le tuyau endommagé.
	Le tuyau d'aspiration est comprimé car trop mou.	Remplacez le tuyau par un tuyau adapté aux systèmes d'aspiration ou un tuyau résistant à la pression.
	Il y a de l'air dans le système.	Vérifiez les joints et scellez-les si nécessaire.
	L'extrémité du tuyau d'aspiration n'est pas suffisante en profondeur dans l'eau.	Assurez-vous qu'au moins 10 cm de l'extrémité du tuyau d'aspiration est dans l'eau.
	Il y a de l'air dans la tête de pompe.	Remplissez la tête de pompe d'eau jusqu'à ce qu'elle coule.
Le fonctionnement du produit démarre fréquemment.	Les joints ne sont pas hermétiques.	Installez les tuyaux correctement et scellez-les.
	La pression d'air dans le réservoir à pression est trop faible.	Gonflez le réservoir sous pression. Voir « 4.1. À faire avant la première utilisation » à la page 44.
	Le réservoir intérieur du réservoir à pression est comprimé.	Fermez lentement le robinet du tuyau de pression plusieurs fois pendant le fonctionnement.

9 Élimination

9.1 Pour éliminer le produit

- Veuillez à respecter la réglementation locale quand vous mettez le produit au rebut. Ne brûlez pas le produit.

10 Données techniques

Spécifications	Valeur
Tension nominale	230 V
Puissance	1300 W
Connexion	G1"
Hauteur d'aspiration	8 m
Pression de travail	1,5–3,0 bar
Hauteur de levage	50 m
Débit	98 l/min
Température de l'eau	Max. 35 °C
Volume de la cuve	50 l
Longueur de cordon	1 m
Indice de protection	IPX4
Dimensions (L x l x H)	55,5 x 35,8 x 68,7 cm
Poids	17,4 kg
Niveaux de bruit¹	
Niveau de pression acoustique, LpA	71,8 dB(A), K=3 dB
Niveau de puissance acoustique mesuré, LwA	85,2 dB(A), K= 3,19 dB
Niveau de puissance acoustique garanti, LwA	88 dB(A)

⚠ Attention ! Portez toujours une protection auditive !

⚠ Attention ! Le niveau réel de vibration et de bruit lors de l'utilisation des outils peut différer de la valeur maximale spécifiée, en fonction de la façon dont l'outil est utilisé et du matériau. Il convient dès lors de déterminer les mesures de sécurité nécessaires pour protéger l'utilisateur, sur la base d'une estimation de l'exposition dans les conditions réelles de fonctionnement (en tenant compte de toutes les étapes du cycle de travail, par exemple le moment où l'outil est éteint et celui où il est au point mort, en plus du temps de démarrage).

¹ Les valeurs déclarées pour les vibrations et le bruit, mesurées selon une méthode de test normalisée, peuvent être utilisées pour une comparaison de différents outils et une évaluation préliminaire de l'exposition. Les valeurs de mesure ont été déterminées conformément à la norme EN CEI 60335-2-41:2021.

Inhoudsopgave

1 Inleiding	47
1.1 Productbeschrijving	47
1.2 Speciaal gebruik.....	47
1.3 Symbolen.....	47
1.4 Productoverzicht.....	47
2 Veiligheid	47
2.1 Definities van veiligheid.....	47
2.2 Veiligheidsvoorschriften voor gebruik.....	47
3 Installatie	48
3.1 Het product installeren	48
4 Gebruik	49
4.1 Te doen voor het eerste gebruik.....	49
4.2 Voorafgaand aan ieder gebruik	49
4.3 Het product bedienen.....	49
5 Vervoer	49
6 Opbergen	49
7 Onderhoud	49
7.1 Het drukreservoir opblazen	49
7.2 Het product schoonmaken	49
8 Problemen oplossen	50
9 Afvalverwerking	51
9.1 Het product afvoeren.....	51
10 Technische gegevens	51

1 Inleiding

1.1 Productbeschrijving

Het product is een hydrofoorpomp.

1.2 Speciaal gebruik

Het product levert water onder constante druk en is geschikt voor irrigatie en ander watertransport. Gebruik het product niet om drinkwater te leveren.

1.3 Symbolen

	Lees de gebruiksaanwijzing zorgvuldig door en zorg ervoor dat u de instructies begrijpt voordat u het product gebruikt. Bewaar de instructies voor toekomstig gebruik.
	Dit product voldoet aan de geldende EU-richtlijnen en -regelgeving.
	Recyclen als elektrisch afval.

1.4 Productoverzicht

Afbeelding 1

1. Waterinlaat
2. Kunststof klep
3. Watervulopening
4. Waterafvoer
5. Aan/uit-knop
6. Netsnoer

2 Veiligheid

2.1 Definities van veiligheid

! **Waarschuwing!** Als u zich niet aan deze voorschriften houdt, kan dat leiden tot (dodelijk) letsel.

! **Voorzichtig!** Als u zich niet aan deze voorschriften houdt, kan dat leiden tot schade aan het product, overige materialen of de nabije omgeving.

Let op! Informatie die in bepaalde situaties noodzakelijk is.

2.2 Veiligheidsvoorschriften voor gebruik

! **Waarschuwing!** Als u zich niet aan deze voorschriften houdt, kan dat leiden tot (dodelijk) letsel.

- Lees en volg de waarschuwingsinstructies voordat u het product gebruikt.
- Bedien het product niet als u moe, ziek of onder invloed van alcohol, drugs of medicijnen bent. Dat heeft een negatief effect op uw gezichtsvermogen, alertheid en coördinatie- en beoordelingsvermogen.
- Gebruik het product niet als het beschadigd is.
- Pas het product niet aan.
- Gebruik het product alleen voor het beoogde doeleinde.
- Zorg ervoor dat alle stopcontacten geaard zijn.
- Trek de voedingskabel niet over een scherpe rand en zorg ervoor dat hij niet gedraaid of samengedrukt is.
- Zorg ervoor dat de spanning van het stopcontact gelijk is aan de spanning op het etiket van het product.
- Componenten kunnen alleen worden geïnstalleerd en vervangen door goedgekeurd personeel.
- Alleen een erkende elektricien mag elektrische aansluitingen maken.
- Het product moet worden aangesloten met een stroomonderbreker met een nominale stroom van niet meer dan 30 mA.
- Gebruik het product niet als het product, het netsnoer of de stekker beschadigd is. Raadpleeg een erkende elektricien voor reparatie.
- Laat kinderen het product niet gebruiken.
- Kinderen ouder dan 8 jaar mogen het product gebruiken als ze instructies hebben gekregen over de veilige bediening en het risico op gevaren.
- Laat kinderen niet met het product spelen.
- Laat kinderen het product niet schoonmaken of onderhouden.
- Personen met een handicap kunnen het product gebruiken als ze instructies hebben gekregen over de veilige bediening en het gevaar dat zich kan voordoen.
- Zorg ervoor dat u zich aan de plaatselijke voorschriften houdt als het product is aangesloten met een schokbestendige stekker.
- Haal de stekker uit het stopcontact voordat u het product in elkaar zet, uit elkaar haalt, schoonmaakt of er onderhoud aan pleegt.
- Als het product buitenshuis wordt gebruikt, moeten de connectors voor de voedingsstekkers en verlengkabels zijn goedgekeurd voor gebruik buitenshuis.
- Plaats geen connectoren voor stekkers op de grond.

- Gebruik het product niet om water te leveren met een temperatuur hoger dan 35 °C.
- Het product niet gebruiken of bewaren bij temperaturen lager dan 0 °C.
- Gebruik het product niet voor drinkwatervoorziening.
- Gebruik het product niet in ruimten met ontvlambare vloeistoffen of gassen.

3 Installatie

3.1 Het product installeren

⚠ Waarschuwing! Alle onderdelen van de zuigleiding moeten door bevoegd personeel worden geïnstalleerd.

⚠ Voorzichtig! Het product moet worden geïnstalleerd in een ruimte met een goede luchtstroom en afvoer.

⚠ Voorzichtig! De aanzuigslang moet een constante watertoevoer hebben.

Let op! Alle verbindingen moeten worden afgedicht.

- Gebruik een zuigslang met een binnendiameter van minstens 25 mm.
 - De aanzuigslang moet stijf zijn en geschikt voor gebruik in vacuümsystemen.
 - De zuigslang moet zo kort mogelijk zijn. Een lange slang vermindert de transmissiecapaciteit.
 - Er kan een terugslagklep worden geïnstalleerd om storingen door waterverlies te voorkomen.
 - Installeer een filter om verstopping in de transmissieleiding te voorkomen.
 - Gebruik een slang met een hoge flexibiliteit om trillingen te voorkomen als het product wordt aangesloten op een leidingstelsel.
 - Alle onderdelen van de drukleiding moeten drukvast zijn.
- 1 Als het product wordt geïnstalleerd voor permanent gebruik, bevestig het dan aan de grond met bouten. (Afbeelding 2)
 - 2 Sluit de aanzuigslang aan op de waterinlaat (A). Dicht de verbinding af met hennep en dikke specie of afdichtband. (Afbeelding 3)
 - 3 Monteer de afvoerslang op de waterafvoer (B).

4 Gebruik

⚠ Waarschuwing! Gebruik het product niet in water of vochtige omgevingen. Risico op elektrische schok.

⚠ Waarschuwing! Niet-drukvraste onderdelen en onjuiste installatie kunnen ertoe leiden dat de pijpleiding tijdens het gebruik breekt. Risico op uitwerpen van vloeistof.

⚠ Voorzichtig! Gebruik het product niet zonder dat er een aanzuigslang is geïnstalleerd, want dit kan schade aan het product veroorzaken.

⚠ Voorzichtig! Zorg ervoor dat de zuigslang voldoende watertoevoer heeft tijdens het gebruik. Het uiteinde van de aanzuigslang moet altijd onder water liggen.

⚠ Voorzichtig! Zorg ervoor dat het product gevuld is met water voordat u het start. Drooglopen kan schade aan het product veroorzaken.

4.1 Te doen voor het eerste gebruik

- Open de dop en vul het product met water tot het overloopt en bevestig dan de dop. (Afbeelding 4)

4.2 Voorafgaand aan ieder gebruik

- Controleer het product, het netsnoer en de stekker op beschadigingen.

4.3 Het product bedienen

- 1 Zorg ervoor dat de aanzuigslang is aangesloten op de waterinlaat van het product en dat de verbinding correct is afgedicht.
- 2 Zorg ervoor dat de drukslang is aangesloten op de wateruitlaat van het product en dat de verbinding correct is afgedicht.
- 3 Zorg ervoor dat de zuigslang voldoende watertoevoer heeft.
- 4 Zorg ervoor dat de drukslang open is om de lucht te laten ontsnappen tijdens het inlaten van water.
- 5 Sluit het product aan op het stopcontact en druk op de aan/uit-schakelaar om het product te starten.
- 6 Druk op de aan/uit-schakelaar om het product uit te schakelen en haal vervolgens de stekker uit het stopcontact.

5 Vervoer

- Til het product niet op aan de voedingskabel of de slangen. Gebruik de handgreep voor transport.
- Koppel het product los van het stopcontact voordat u het verplaatst.

6 Opbergen

- Als het product niet wordt gebruikt, plaats het dan op een schone en droge plaats, niet in direct zonlicht en op een plek waar kinderen en huisdieren geen toegang hebben.
- Het product niet bewaren bij temperaturen lager dan 0 °C.

7 Onderhoud

⚠ Waarschuwing! Koppel het product los van het stopcontact voordat u het in elkaar zet, demonteert, reinigt of onderhoud uitvoert.

⚠ Voorzichtig! Alle pakkingen moeten worden vervangen als het product wordt gedemonteerd.

⚠ Voorzichtig! Alleen het onderhoud dat in deze handleiding wordt beschreven, kan door de gebruiker worden uitgevoerd. Alle andere reparaties moeten worden uitgevoerd door goedgekeurd personeel.

7.1 Het drukreservoir opblazen

⚠ Voorzichtig! Zorg ervoor dat u de druk opvult als u het product hebt afgetapt.

- 1 Koppel het product los van het stopcontact.
- 2 Open de drukslang en laat het product volledig leeglopen.
- 3 Draai de klep aan de voorkant van de pompkop los.
- 4 Sluit een compressor aan op de luchtregelklep aan de achterkant van de plastic klep en blaas deze op tot de aanbevolen luchtdruk. Zie ['10 Technische gegevens'](#) op [pagina 51](#).
- 5 Draai de plastic klep vast.

7.2 Het product schoonmaken

- Reinig het product met een vochtige doek. Indien nodig kunt u een mild schoonmaakmiddel gebruiken.

8 Problemen oplossen

Probleem	Mogelijke oorzaak	Taak
Het product werkt niet of stopt tijdens gebruik.	Het product is niet aangesloten op een stopcontact.	Sluit het product aan op het stopcontact.
	Het netsnoer, de stekker, het stopcontact of de zekering is beschadigd.	Koppel het product los van het stopcontact en bekijk de voedingskabel, de stekker, het stopcontact en de zekering. Raadpleeg bevoegd personeel voor reparatie.
	De druschakelaar heeft het circuit gestopt omdat de druk in de leiding te hoog is.	Open de kraan van de druschakelaar. De druschakelaar start de werking wanneer de druk wordt opgeheven.
	Het startdrukniveau is te laag in verhouding tot de hoogte van de kraan van de druschakelaar.	Verhoog het niveau van de startdruk.
	De hittebeschermer wordt geactiveerd door een te hoge watertemperatuur.	Zorg ervoor dat de watertemperatuur niet hoger is dan 35 °C.
	Het aardlekcircuit is geactiveerd.	Probeer het product opnieuw te starten. Neem contact op met een erkend elektricien als het aardlekcircuit is geactiveerd.
	De motor van het product is beschadigd.	Neem contact op met een erkend servicecentrum.
	De schoep is beschadigd.	Raadpleeg bevoegd personeel voor reparatie.
Het product werkt niet na lange tijd zonder gebruik.	De mechanische afdichting is geblokkeerd.	Stop het product, haal de stekker uit het stopcontact en laat het afkoelen. Draai het uiteinde van de as met een schroevendraaier totdat deze loskomt.
Het product werkt, maar er wordt geen water toegevoerd of de waterstroom is lager dan normaal.	De waterinlaat is geblokkeerd.	Verwijder de verstopping van de waterinlaat.
	Het filter is geblokkeerd.	Reinig het filter.
	De zuigslang of de druschakelaar is beschadigd.	Vervang de beschadigde slang.
	De zuigslang is samengedrukt omdat deze te zacht is.	Vervang de slang door een slang die is aangepast voor vacuümsystemen of een druschakelaar buis.
	Er is lucht in het systeem.	Controleer de voegen en dicht ze af indien nodig.
	Het uiteinde van de zuigslang is niet voldoende diep in het water.	Zorg ervoor dat minimaal 10 cm van het uiteinde van de zuigslang in het water ligt.
	Er is lucht in de pompkop.	Vul de pompkop met water totdat deze overstroomt.
De werking van het product wordt regelmatig gestart.	De voegen zijn niet luchtdicht.	Installeer de slangen correct en dicht ze af.
	De luchtdruk in het drukreservoir is te laag.	Blaas het drukreservoir op. Zie '4.1 Te doen voor het eerste gebruik' op pagina 49.
	De binnencontainer van het drukreservoir is gecompriëerd.	Draai de kraan van de druschakelaar tijdens het gebruik meerdere keren langzaam dicht.

9 Afvalverwerking

9.1 Het product afvoeren

- Volg de lokale voorschriften wanneer u het product afvoert. Verbrand het product niet.

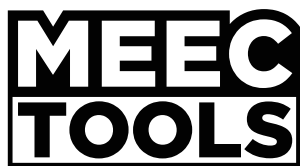
10 Technische gegevens

Specificaties	Waarde
Nominale spanning	230 V
Vermogen	1300 W
Verbinding	G1"
Zuighoogte	8 m
Werkdruk	1,5–3,0 bar
Lifthoogte	50 m
Stroom	98 l/min
Watertemperatuur	Max. 35 °C
Tankinhoud	50 L
Snoerlengte	1 m
Beschermingsklasse	IPX4
Afmetingen (LxBxH)	55,5 x 35,8 x 68,7 cm
Gewicht	17,4 kg
Geluidsniveaus¹	
Geluidsdrukniveau, LpA	71,8 dB(A), K=3 dB
Gemeten geluidsvermogeniveau, LwA	85,2 dB(A), K=3,19 dB
Gegarandeerd geluidsvermogeniveau, LwA	88 dB(A)

! **Waarschuwing!** Draag altijd gehoorbeschermers.

! **Waarschuwing!** De werkelijke trillings- en geluidsniveaus bij het gebruik van gereedschap kunnen verschillen van de opgegeven maximumwaarde, afhankelijk van hoe het gereedschap wordt gebruikt en van het materiaal. Daarom is het noodzakelijk om vast te stellen welke veiligheidsmaatregelen vereist zijn om de gebruiker te beschermen, gebaseerd op een schatting van de blootstelling in feitelijke werkomstandigheden (rekening houdend met alle fases van de werkcyclus, bijv. de tijd dat het gereedschap is uitgeschakeld en wanneer dit stationair loopt, in aanvulling op de opstarttijd).

¹ De opgegeven waarden voor trillingen en geluid, gemeten volgens een gestandaardiseerde testmethode, kunnen worden gebruikt om verschillend gereedschap met elkaar te vergelijken en om de blootstelling vooraf te beoordelen. De meetwaarden zijn vastgesteld in overeenstemming met NEN-EN IEC 60335-2-41:2021.



www.jula.com