



SUBMERSIBLE PUMP

OPERATING INSTRUCTIONS - Original instructions

SV DRÄNKBAR PUMP

BRUKSANVISNING

Översättning av originalinstruktioner

DE TAUCHPUMPE

BEDIENUNGSANLEITUNG

Übersetzung der Originalanleitung

NO NEDSENKBAR PUMPE

BETJENINGSANVISNINGER

Oversettelse av originalinstruksjonene

FI UPPOPUMPPU

KÄYTTÖOHJE

Alkuperäisten ohjeiden käännös

DA DYKPUMPE

BETJENINGSVEJLEDNING

Oversættelse af den originale vejledning

FR POMPE SUBMERSIBLE

INSTRUCTIONS D'UTILISATION

Traduction des instructions d'origine

PL POMPA ZANURZENIOWA

INSTRUKCJA OBSŁUGI

Przekład instrukcji oryginalnej

NL DOMPELPOMP

BEDIENINGSINSTRUCTIES

Vertaling van de originele instructies

Jula AB förbehåller sig rätten att göra ändringar på produkten. Jula AB innehar upphovsrätten till denna dokumentation. Det är inte tillåtet att modifiera eller ändra denna dokumentation på något sätt och bruksanvisningen ska skrivas ut och användas som den är i förhållande till produkten. Se Julas webbplats för den senaste versionen av bruksanvisningen.

Jula AB forbeholder seg retten til å endre produktet. Jula AB innehar opphavsretten til denne dokumentasjonen. Det er ikke tillatt å modifisere eller endre denne dokumentasjonen på noen som helst måte, og håndboken skal trykkes og brukes som den er i forhold til produktet. For siste versjon av betjeningsanvisningene, se Julas nettsider.

Jula AB forbeholder sig retten til at ændre produktet. Jula AB har ophavsretten til denne dokumentation. Det er ikke tilladt at modificere eller ændre denne dokumentation på nogen måde, og manualen skal printes og bruges som den er i forhold til produktet. For den seneste version af betjeningsvejledningen, se Julas hjemmeside.

Jula AB zastrzega sobie prawo do wprowadzania zmian w produkcie. Jula AB zastrzega sobie prawa autorskie do niniejszej dokumentacji. Dokumentacji nie wolno w żaden sposób modyfikować ani zmieniać, a instrukcję należy drukować i używać ją w odniesieniu do produktu w stanie niezmienionym. Najnowszą wersję instrukcji obsługi można znaleźć na stronie internetowej Jula.

Jula AB reserves the right to make changes to the product. Jula AB claims copyright on this documentation. It is not allowed to modify or alter this documentation in any way and the manual shall be printed and used as it is in relation to the product. For the latest version of operating instructions, refer to the Jula website.

Jula AB behält sich das Recht vor, Änderungen am Produkt vorzunehmen. Jula AB beansprucht die Urheberrechte an dieser Dokumentation. Es ist nicht zulässig, diese Dokumentation in irgendeiner Weise zu verändern oder umzugestalten. Die Anleitung muss gedruckt und so verwendet werden, wie sie in Bezug zum Produkt steht. Die aktuellste Version der Bedienungsanleitung finden Sie auf der Website von Jula.

Jula AB pidättää oikeuden tehdä tuotteeseen muutoksia. Jula AB:llä on tämän dokumentaation tekijänoikeus. Tätä dokumentaatiota ei saa muuttaa millään tavalla ja käyttöopas on tulostettava ja sitä on käytettävä sellaisena kuin se on tämän tuotteen kanssa. Käyttöohjeiden uusin versio löytyy Julan verkkosivustolta.

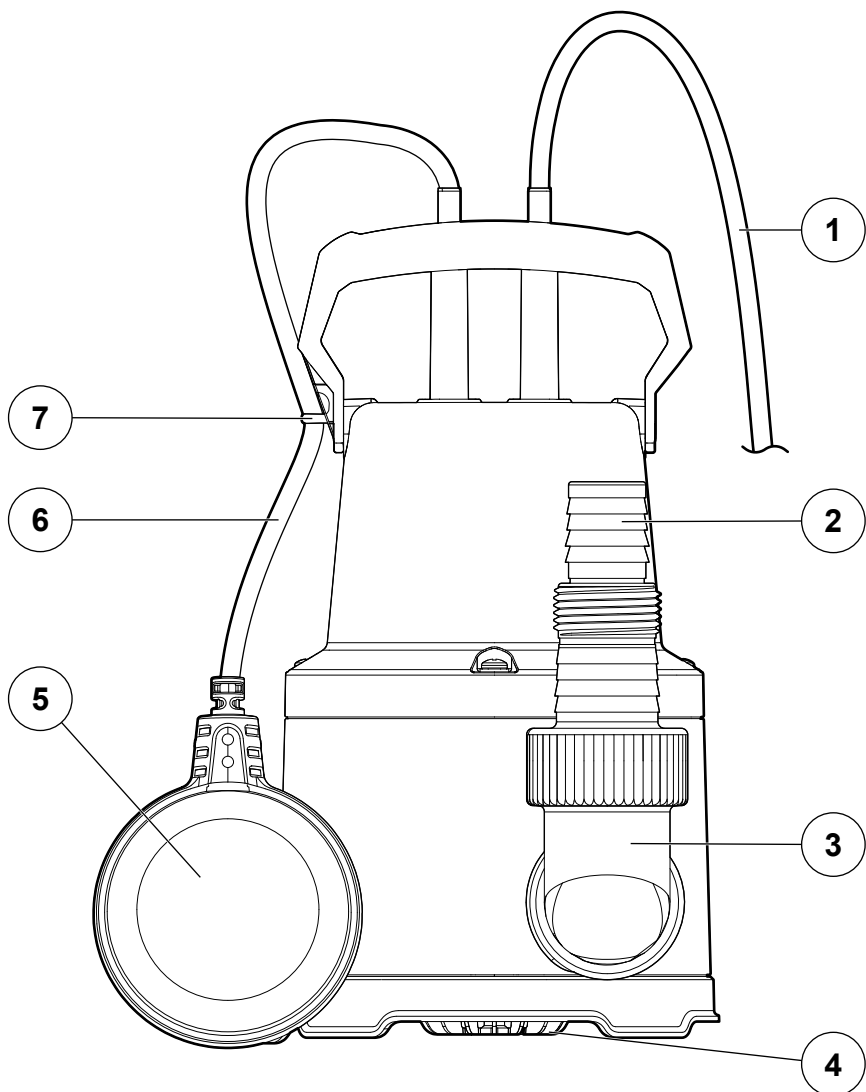
Jula AB se réserve le droit d'apporter des modifications au produit. Jula AB revendique les droits d'auteur sur cette documentation. Il est interdit de modifier ou d'altérer cette documentation de quelque manière que ce soit et le manuel doit être imprimé et utilisé tel quel en relation avec le produit. Pour obtenir la dernière version des instructions d'utilisation, consultez le site Web de Jula.

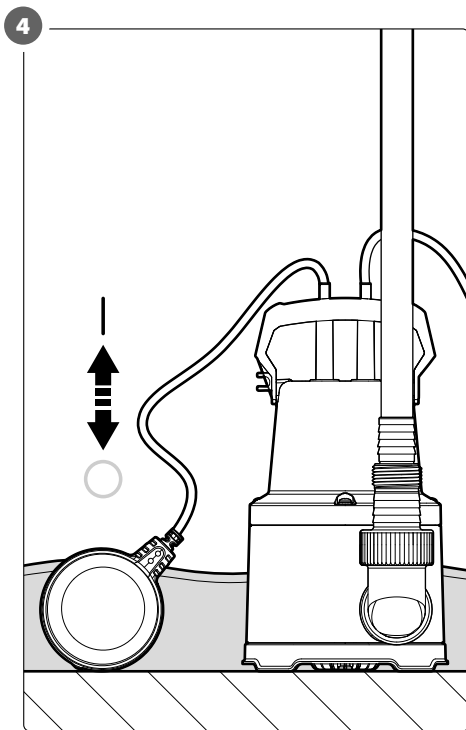
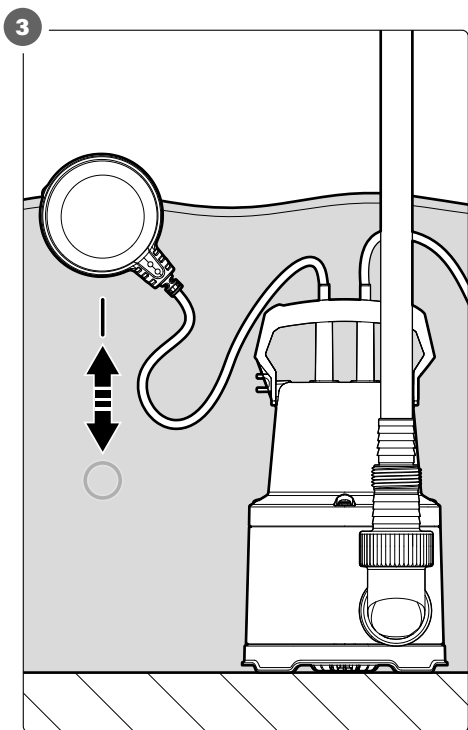
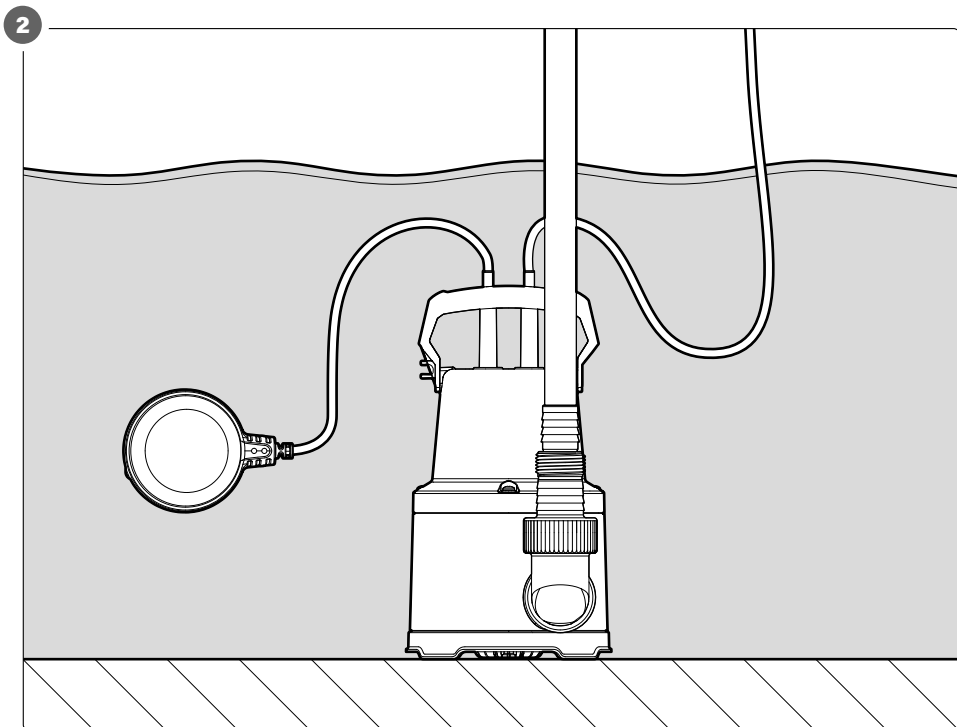
Jula AB behoudt zich het recht voor om wijzigingen aan het product aan te brengen. Jula AB claimt het copyright op deze documentatie. Het is niet toegestaan om deze documentatie op welke manier dan ook te wijzigen of te veranderen. De handleiding moet worden afgedrukt en gebruikt zoals deze in relatie tot het product staat. Raadpleeg de Jula-website voor de laatste versie van de bedieningsinstructies.

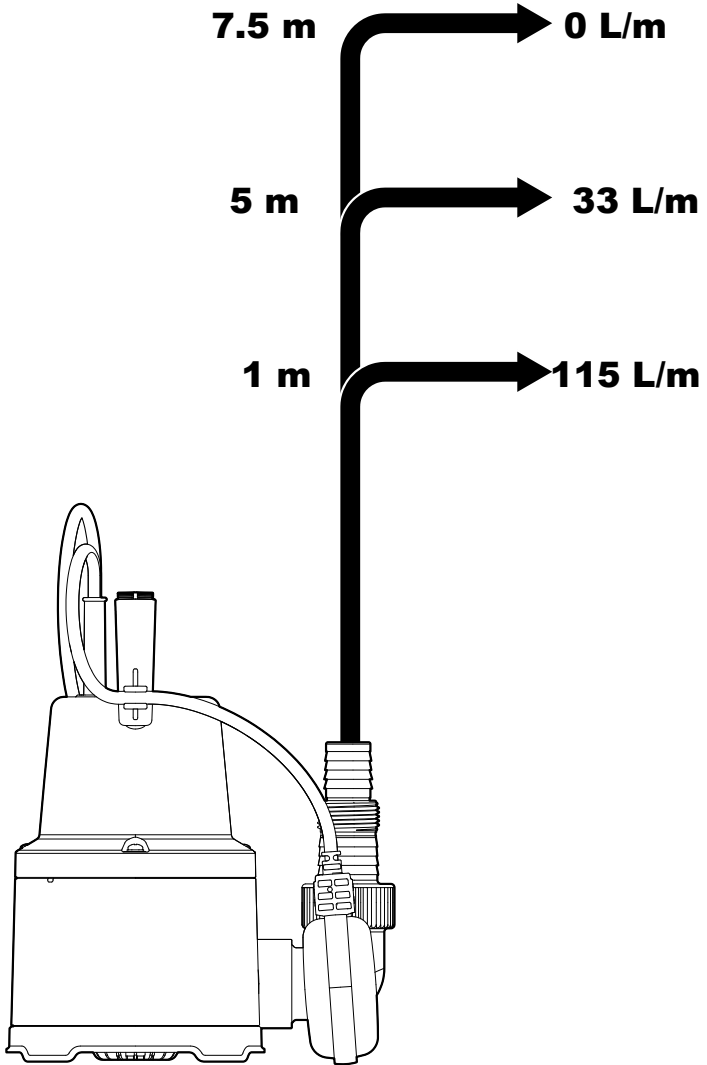
WWW.JULA.COM

© JULA AB 2026-02-25

**JULA AB
BOX 363, 532 24 SKARA, SWEDEN**







1 Introduction	6
1.1 Product description	6
1.2 Dedicated use.....	6
1.3 Symbols	6
1.4 Product overview	6
2 Safety	6
2.1 Safety definitions	6
2.2 Safety instructions for operation.....	7
3 Installation	7
3.1 To install a hose or pipe to the product.....	7
4 Operation	7
4.1 To do before the first use.....	8
4.2 To do before each use	8
4.3 To operate the product.....	8
4.4 To set the float switch.....	8
5 Transportation	8
6 Storage	8
7 Maintenance	8
7.1 To clean the product.....	8
8 Troubleshooting	9
9 Disposal	9
9.1 To discard the product	9
10 Technical data	9

1 Introduction





1.1 Product description

The product is a submersible water pump.

1.2 Dedicated use

The product is applicable to drain water with particles up to 5 mm.

1.3 Symbols

	Read the operating instructions carefully and make sure that you understand the instructions before you use the product. Save the instructions for future reference.
	Maximal submersion depth: 7 m.
	This product complies with applicable EU directives and regulations.
	Recycle as electrical waste.

1.4 Product overview

Figure 1

1. Power cable
2. Hose adapter
3. Pressure pipe
4. Suction base
5. Float switch
6. Float switch cable
7. Float switch adjuster

2 Safety

2.1 Safety definitions

Warning! If you do not obey these instructions, there is a risk of death or injury.

Caution! If you do not obey these instructions, there is a risk of damage to the product, other materials or the adjacent area.

Note! Information that is necessary in a given situation.

2.2 Safety instructions for operation

Warning! If you do not obey these instructions, there is a risk of death or injury.

- Read and obey the warning instructions before you use the product.
- Do not operate the product if you are tired, ill or under the influence of alcohol, drugs or medicine. This has a negative effect on your vision, alertness, coordination and judgement.
- Do not use the product if it is damaged.
- Do not change the product.
- Use the product only for its dedicated operation.
- Make sure that all electrical sockets are grounded.
- Do not use the power cable to lift or safety the product.
- Do not pull the power cable over a sharp edge and make sure it is not twisted or compressed.
- Make sure that the voltage of the power outlet is the same as the voltage on the label of the product.
- Components can only be installed and replaced by approved personnel.
- Only an approved electrician must do electrical connections.
- The product must be connected with a circuit breaker which carry a rated current of no more than 30 MA.
- Do not use the product if the power cable or the plug is damaged. Refer to an approved electrician for repairation.
- Do not let children use the product.
- Children above the age of 8 years can use the product if they are instructed on safe operation and the risk of hazards.
- Do not let children play with the product.
- Do not let children clean or do maintenance to the product.
- Persons with disabilities can use the product if they are instructed on safe operation and danger that can occur.
- Leakage of lubrication oil can cause contamination of the water.
- Make sure to obey local regulations if the product is connected with a shock proof plug.

- Do not use the product when there are persons in the water.
- Disconnect the product from the power outlet before you assemble, disassemble, clean, or do maintenance to it.
- Connectors for power plugs and extension cables must be approved for outdoor use and not put in the water.
- Do not put connectors for power plugs on the ground.
- Do not use the product to supply corrosive, flammable, or explosive substances, grease, oil, brine, toilet sewage, or low mobility mud sewage.
- Do not drain water with a temperature higher than 35 °C.
- Do not use or keep the product in temperatures lower than 0 °C.

3 Installation

3.1 To install a hose or pipe to the product

Note! Seal all joint connections with a thread sealing tape.

- For temporary installation, use an applicable hose or pipe.
- For permanent installation, use a rigid pipe with a check valve.

- 1 Install the pressure pipe into the pressure connector.
- 2 Install the applicable hose adapter onto the pressure pipe.
- 3 Attach the hose or pipe to the hose adapter and safety it with a hose clamp.

4 Operation

Warning! Do not lift the product by the power cable, outlet pipe, or hose.

Warning! Do not operate the product without a pressure hose installed. This can cause the pump to twist around its longitudinal axis.

4.1 To do before the first use

- Attach 2 ropes to the handle before the first use. Use the ropes to lift and balance the product while in the water.

4.2 To do before each use

- 1 Examine the product and the power cable for damage.
- 2 Make sure that the float sensor can move up and down easily. (Figure 2)
- 3 Examine the condition of the ropes for wear and damage. If necessary replace them.

4.3 To operate the product

⚠ Caution! To prevent dry running, make sure that the float switch does not touch the ground before the product starts.

⚠ Caution! Make sure that the suction opening is not blocked by dirt, debris, or foreign objects.

Note! A free space of 60 x 60 cm around the product is necessary for correct operation.

When the water level increases the float switch moves upwards. The product starts automatically when the water level is approximately 50 cm. When the water level decreases the float switch moves downwards. The product stops automatically when the water level is approximately 5 cm. (Figure 3-4)

- 1 Tilt the product and put it slowly into the water by the ropes or the handle.
- 2 Make sure that the product is stable and that there are no bubbles around the bottom of the product.
- 3 Wind the free end of the rope to a point where you have easy access to it.
- 4 Connect the product to a power outlet.
- 5 After operation, disconnect the product from the power outlet and lift it up by the ropes or the handle.

4.4 To set the float switch

- Adjust the position of the float cable in the float switch adjuster to set the water levels to start and stop the product.

Note! The shorter the cable, the closer the start and stop levels will be to each other.

Note! To prevent malfunction, make sure that the distance between the top of the float sensor and the clip is not too small.

5 Transportation

- Do not lift the product by the power cable or the outlet pipe. Use the handle for transportation.
- Disconnect the product from the power outlet before you transport the product.

6 Storage

- When not in use, put the product in a clean and dry area, out of direct sunlight and where children and pets do not have access.
- Do not keep the product in temperatures lower than 0 °C.

7 Maintenance

⚠ Caution! Disconnect the product from the power outlet before you assemble, disassemble, clean, or do maintenance to it.

7.1 To clean the product

- Clean the product with a damp cloth. If necessary, use a mild detergent.

8 Troubleshooting

Problem	Possible cause	Task
The product does not start.	The product is not connected to the power outlet.	Connect the product to the power outlet.
	The float switch does not operate.	Lift up the float switch.
The product operates but no water comes out.	The water inlet is blocked.	Remove the blockage from the water inlet.
	The pressure hose is bent.	Adjust the pressure hose.
The pump does not stop.	The float switch does not go down.	Put the product vertical.
The flow is weak.	The water inlet is blocked.	Remove the blockage from the water inlet.
	Debris and particles cause wear to parts of the product.	Clean the product and replace worn parts.
The product stops after a short period of time.	The heat protector is activated due to too much dirt in the water.	Disconnect the product from the power outlet and clean the product.
	The heat protector is activated due to too high water temperature.	Make sure that the water temperature is not higher than 35 °C.

9 Disposal

9.1 To discard the product

- Make sure that you obey local regulations when you discard the product. Do not burn the product.

10 Technical data

Specification	Value
Rated voltage	230 V
Power	400 W
Connection	G1 x G1-1/4"
Submersion depth	Max. 7 m
Particle size	Max. 5 mm
Working pressure	0.75 bar
Lifting height	7.5 m
Flow	115 l/min
Water temperature	Max. 35 °C
Cable length	10 m
Protection rating	IPX8
Min. water level	100 mm
Residual water level	7 mm
Pumping time 200 l (1 m lifting height)	60 s
Dimensions (HxØ)	25.2 x 14 cm
Weight	3.1 kg

1 Inledning	10
1.1 Produktbeskrivning.....	10
1.2 Avsedd användning.....	10
1.3 Symboler.....	10
1.4 Produktöversikt.....	10
2 Säkerhet	10
2.1 Säkerhetsdefinitioner.....	10
2.2 Säkerhetsinstruktioner för användning.....	11
3 Installation	11
3.1 Att installera en slang eller rör till produkten.....	11
4 Användning	11
4.1 Att göra före första användningen.....	11
4.2 Att göra före varje användning.....	12
4.3 Att använda produkten.....	12
4.4 Att ställa in flottörbrytaren.....	12
5 Transport	12
6 Förvaring	12
7 Underhåll	12
7.1 Att rengöra produkten.....	12
8 Felsökning	13
9 Kassering	13
9.1 Att kassera produkten.....	13
10 Tekniska data	13

1 Inledning

1.1 Produktbeskrivning

Produkten är en dränkbar vattenpump.

1.2 Avsedd användning

Produkten är avsedd för dränering av vatten med partiklar upp till 5 mm.

1.3 Symboler

	Läs bruksanvisningen noggrant och se till att du förstår instruktionerna innan du börjar använda produkten. Spara bruksanvisningen för framtida bruk.
	Maximalt nedsänkingsdjup: 7 m
	Denna produkt uppfyller tillämpliga EU-direktiv och -bestämmelser.
	Återvinns som elektroniskt avfall.

1.4 Produktöversikt

Bild 1

1. Strömkabel
2. Slangadapter
3. Tryckrör
4. Sugbas
5. Flottörbrytare
6. Kabel till flottörbrytaren
7. Justerare till flottörbrytaren

2 Säkerhet

2.1 Säkerhetsdefinitioner

⚠ Varning! Om du inte följer dessa instruktioner finns det risk för personskador eller dödsfall.

⚠ Försiktighet! Om du inte följer dessa instruktioner finns det risk att du skadar produkten, andra material eller det närliggande området.

Obs! Information som är nödvändig i en specifik situation.

2.2 Säkerhetsinstruktioner för användning

⚠ Varning! Om du inte följer dessa instruktioner finns det risk för personskador eller dödsfall.

- Läs och följ varningsanvisningarna innan du använder produkten.
- Använd inte produkten om du är trött, sjuk, eller om du är påverkad av alkohol, droger eller läkemedel. Dessa har en negativ påverkan på din syn, uppmärksamhet, koordination och omdöme.
- Använd inte produkten om den är skadad.
- Gör inga ändringar på produkten.
- Använd endast produkten för dess avsedda ändamål.
- Se till att alla eluttag är jordade.
- Använd inte strömkabeln för att lyfta eller säkra produkten.
- Dra inte strömkabeln över någon vass kant och se till att den inte är vriden eller ihoptryckt.
- Se till att spänningen i eluttaget motsvarar den märkspänning som anges på produktetiketten.
- Komponenter får endast installeras och bytas ut av behörig personal.
- Elektriska anslutningar får endast utföras av en behörig elektriker.
- Produkten måste anslutas till en automatsäkring som har en märkström på högst 30 mA.
- Använd inte produkten om strömkabeln eller kontakten är skadad. Vänd dig till en behörig elektriker för reparation.
- Låt inte barn använda produkten.
- Barn över åtta år kan använda produkten om de får instruktioner om säker användning och om möjliga faror.
- Låt inte barn leka med produkten.
- Låt inte barn rengöra eller utföra underhåll på produkten.
- Personer med funktionsnedsättning kan använda produkten om de får instruktioner om säker användning och möjliga faror.
- Läckage av smörjolja kan orsaka förorening av vattnet.
- Se till att följa lokala bestämmelser om produkten är ansluten till en jordfelsbrytare.
- Använd inte produkten när det finns personer i vattnet.

- Koppla bort produkten från eluttaget innan du monterar, demonterar, rengör eller utför underhåll på den.
- Kontaktdon för strömkontakter och förlängningskablar måste vara godkända för utomhusbruk och får inte läggas i vattnet.
- Placera inte kontaktdon för strömkontakter på marken.
- Använd inte produkten för att pumpa frätande, brandfarliga eller explosiva ämnen, fett, olja, saltlösning, toalettavloppsvatten eller lerigt avloppsvatten med låg rörlighet.
- Töm inte ut vatten med en temperatur högre än 35 °C.
- Använd eller förvara inte produkten i temperaturer lägre än 0 °C.

3 Installation

3.1 Att installera en slang eller rör till produkten

Obs! Täta alla skarvanslutningar med gängtejp.

- För tillfällig installation, använd en lämplig slang eller rör.
- För permanent installation, använd ett styvt rör med en backventil.

- 1 Montera tryckröret i tryckanslutningen.
- 2 Montera den tillämpliga slangadaptern på tryckröret.
- 3 Anslut slangen eller röret till slangadaptern och säkra den med en slangklämma.

4 Användning

⚠ Försiktighet! Lyft inte produkten i strömkabeln, utloppsröret eller slangen.

⚠ Försiktighet! Använd inte produkten utan en installerad tryckslang. Detta kan leda till att pumpen vrider sig runt sin längdaxel.

4.1 Att göra före första användningen

- Fäst två rep i handtaget före första användningen. Använd repen för att lyfta och balansera produkten när den är i vattnet.

4.2 Att göra före varje användning

- 1 Undersök alltid att produkten och strömkabeln inte är skadade före användning.
- 2 Se till att flottörsensorn kan röra sig lätt upp och ner. (Bild 2)
- 3 Undersök repens skick med avseende på slitage och skador. Byt ut dem, vid behov.

4.3 Att använda produkten

⚠ Försiktighet! För att förhindra torrkorning, se till att flottörbrytaren inte rör vid marken innan produkten startas.

⚠ Försiktighet! Se till att insugningsöppningen inte blockeras av smuts, skräp eller främmande föremål.

Obs! Ett fritt utrymme på 60 x 60 cm runt produkten är nödvändigt för korrekt drift.

När vattennivån stiger rör sig flottörbrytaren uppåt. Produkten startar automatiskt när vattennivån är ca. 50 cm. När vattennivån sjunker rör sig flottörbrytaren nedåt. Produkten stoppar automatiskt när vattennivån är ca. 5 cm. (Bild 3–4)

- 1 Luta produkten och sätt långsamt ned den i vattnet med hjälp av repen eller handtaget.
- 2 Se till att produkten står stadigt och att det inte finns några bubblor runt botten av produkten.
- 3 Linda upp repets fria ände till en punkt där du lätt kan komma åt den.
- 4 Anslut produkten till ett eluttag.
- 5 Efter användning, koppla bort produkten från eluttaget och lyft upp den i repen eller handtaget.

4.4 Att ställa in flottörbrytaren

- Justera flottörkabelns position med flottörbrytarens justerare för att ställa in vattennivåerna för att starta och stoppa produkten.

Obs! Ju kortare kabel, desto närmare kommer start- och stoppnivåerna att ligga varandra.

Obs! För att förhindra felfunktion måste du se till att avståndet mellan flottörsensorns ovansida och klämman inte är för litet.

5 Transport

- Lyft inte produkten i strömkabeln eller utloppsroret. Använd handtaget för transport.
- Koppla bort produkten från eluttaget innan du transporterar produkten.

6 Förvaring

- När produkten inte används, placera den på en ren och torr plats, skyddad från direkt solljus och utom räckhåll för barn och husdjur.
- Förvara inte produkten i temperaturer lägre än 0 °C.

7 Underhåll

⚠ Försiktighet! Koppla bort produkten från eluttaget innan du monterar, demonterar, rengör eller utför underhåll på den.

7.1 Att rengöra produkten

- Rengör produkten med en fuktig trasa. Använd ett mildt rengöringsmedel, vid behov.

8 Felsökning

Problem	Möjlig orsak	Åtgärd
Produkten startar inte.	Produkten är inte ansluten till eluttaget.	Anslut produkten till ett eluttag.
	Flottörbrytaren fungerar inte.	Lyft upp flottörbrytaren.
Produkten är igång, men inget vatten kommer ut.	Vattenintaget är blockerat.	Ta bort blockeringen från vattenintaget.
	Tryckslangen är böjd.	Justera tryckslangen.
Pumpen stoppar inte.	Flottörbrytaren går inte ner.	Placera produkten vertikalt.
Flödet är svagt.	Vattenintaget är blockerat.	Ta bort blockeringen från vattenintaget.
	Skräp och partiklar orsakar slitage på delar av produkten.	Rengör produkten och byt ut slitna delar.
Produkten stoppar efter en kort tid.	Överhettningsskyddet aktiveras på grund av för mycket smuts i vattnet.	Koppla bort produkten från eluttaget och rengör produkten.
	Överhettningsskyddet aktiveras på grund av för hög vattentemperatur.	Se till att vattentemperaturen inte är högre än 35 °C.

9 Kassering

9.1 Att kassera produkten

- Se till att du följer lokala bestämmelser när du kasserar produkten. Bränn inte produkten.

10 Tekniska data

Specifikation	Värde
Märkspänning	230 V
Effekt	400 W
Anslutning	G1 x G1-1/4 tum
Nedsänkingsdjup	max. 7 m
Partikelstorlek	max. 5 mm
Arbetsstryck	0,75 bar
Lyfthöjd	7,5 m
Flöde	115 l/min
Vattentemperatur	max. 35 °C
Kabellängd	10 m
Skyddsklass	IPX8
Min. vattennivå	100 mm
Restvattennivå	7 mm
Pumptid 200 l (1 m lyfthöjd)	60 s
Mått (HxØ)	25,2 x 14 cm
Vikt	3,1 kg

EN

SV

NO

DA

PL

DE

FI

FR

NL

Innholdsfortegnelse

1	Introduksjon	14
1.1	Produktbeskrivelse.....	14
1.2	Tiltenkt bruk.....	14
1.3	Symboler	14
1.4	Produktoversikt.....	14
2	Sikkerhet	14
2.1	Sikkerhetsdefinisjoner.....	14
2.2	Sikkerhetsinstruksjoner for drift.....	15
3	Installering	15
3.1	Slik installerer du en slange eller et rør på produktet.....	15
4	Drift	15
4.1	Før første gangs bruk.....	15
4.2	Følgende gjøres før hver bruk.....	15
4.3	Bruk av produktet	16
4.4	Slik angir du flottørbryteren	16
5	Transport	16
6	Oppbevaring	16
7	Vedlikehold	16
7.1	Rengjøre produktet.....	16
8	Feilsøking	17
9	Avhending	17
9.1	Slik kasseres produktet	17
10	Tekniske data	17

1 Introduksjon

1.1 Produktbeskrivelse

Produktet er en nedsenkbar vannpumpe.

1.2 Tiltenkt bruk

Produktet er egnet for drenering av vann med partikler på opptil 5 mm.

1.3 Symboler

	Les bruksanvisningen nøye og forsikre deg om at du har forstått den før du tar produktet i bruk. Ta vare på bruksanvisningen til senere bruk.
	Maksimal nedsenkningsdybde: 7 m.
	Dette produktet er i samsvar med gjeldende EU-direktiver og -forskrifter.
	Gjenvinnes som elektrisk avfall.

1.4 Produktoversikt

Figur 1

1. Strømkabel
2. Slangeadapter
3. Trykkrør
4. Sugessokkel
5. Flottørbryter
6. Flottørbryterkabel
7. Flottørbryterjustering

2 Sikkerhet

2.1 Sikkerhetsdefinisjoner

⚠ Advarsel! Hvis du ikke følger disse instruksjonene, er det fare for død eller personskafe.

⚠ Forsiktig! Hvis du ikke følger disse instruksjonene, er det fare for skade på produktet, annet materiell eller på omgivelsene.

Merk! Informasjon som er nødvendig i en gitt situasjon.

2.2 Sikkerhetsinstruksjoner for drift

⚠ Advarsel! Hvis du ikke følger disse instruksjonene er det fare for død eller skade.

- Les og følg advarslene før du bruker produktet.
- Bruk ikke produktet hvis du er trøtt, syk eller påvirket av alkohol, narkotika eller medisiner. Dette har en negativ effekt på synet, årvåkenheten, koordinasjonen og dømmekraften.
- Ikke bruk produktet hvis det er skadet.
- Ikke utfør endringer på produktet.
- Ikke bruk produktet til noe annet enn dets tiltenkte funksjon.
- Sørg for at alle elektriske stikkontakter er jordet.
- Ikke bruk strømledningen til å løfte eller sikre produktet.
- Ikke trekk strømledningen over en skarp kant, og sørg for at den ikke er vridd eller presset.
- Kontroller at spenningen på strømtuttaker er den samme som spenningen på produktets etikett.
- Deler kan kun installeres og skiftes ut av godkjent personell.
- Elektriske tilkoblinger skal kun gjøres av en godkjent elektriker.
- Produktet må kobles til en sikring som bærer en nominell strøm på maksimalt 30 MA.
- Ikke bruk produktet hvis strømkabelen eller støpselet er skadet. Kontakt en autorisert elektriker for reparasjon.
- Ikke la barn bruke produktet.
- Barn over 8 år kan bruke produktet hvis de har fått instruksjoner om trygg bruk og risikoen for farer.
- Ikke la barn leke med produktet.
- Ikke la barn rengjøre eller utføre vedlikehold på produktet.
- Personer med funksjonshemninger kan bruke produktet hvis de får instruksjoner om sikker bruk og farer som kan oppstå.
- Lekkasje av smøreolje kan føre til forurensning av vannet.
- Sørg for å overholde lokale forskrifter hvis produktet er tilkoblet med et støtsikkert støpsel.
- Ikke bruk produktet når personer befinner seg i vannet.

- Koble produktet fra stikkkontakten før du monterer, demonterer, rengjør eller vedlikeholder det.
- Koblinger for støpsler og skjøteledninger må være godkjent for utendørs bruk og ikke legges ned i vannet.
- Ikke sett kontakter for støpsler på bakken.
- Ikke bruk produktet til å pumpe etsende, brannfarlige eller eksplosive stoffer, fett, olje, saltlake, toalettavløp eller tykt slamavløp.
- Ikke drener vann med en temperatur høyere enn 35 °C.
- Ikke bruk eller oppbevar produktet ved temperaturer under 0 °C.

3 Installering

3.1 Slik installerer du en slange eller et rør på produktet

Merk! Tett alle skjøter med gjengetape.

- For midlertidig installasjon, bruk egnet slange eller rør.
- For permanent installasjon, bruk et stivt rør med en tilbakeslagsventil.

- 1 Installer trykkørret i trykkontakten.
- 2 Installer den aktuelle slangeadapteren på trykkørret.
- 3 Fest slangen eller røret til slangeadapteren, og fest den med en slangeklemme.

4 Drift

⚠ Forsiktig! Ikke løft produktet etter strømkabelen, utløpsrøret eller slangen.

⚠ Forsiktig! Ikke bruk produktet uten en trykkslange installert. Dette kan føre til at pumpen vrir seg rundt sin lengdeakse.

4.1 Før første gangs bruk

- Fest 2 tau til håndtaket før første gangs bruk. Bruk tauene til å løfte og balansere produktet mens det er i vannet.

4.2 Følgende gjøres for hver bruk

- 1 Undersøk produktet og strømkabelen for skader.
- 2 Sørg for at flottørsensoren kan bevege seg opp og ned enkelt. (Figur 2)

- Undersøk tauene for slitasje og skader. Skift dem ut om nødvendig.

4.3 Bruk av produktet

⚠ Forsiktig! For å forhindre tørrkjøring, sørg for at flottørbryteren ikke berører bakken før produktet starter.

⚠ Forsiktig! Sørg for at sugeåpningen ikke er blokkert av smuss, rusk eller fremmedlegemer.

Merk! Ledig plass på 60 x 60 cm rundt produktet er nødvendig for riktig drift.

Når vannnivået øker, beveger flottørbryteren seg oppover. Produktet starter automatisk når vannnivået er ca. 50 cm. Når vannnivået synker, beveger seg flottørbryteren nedover. Produktet stopper automatisk når vannnivået er ca. 5 cm. (Figur 3-4)

- Bøy produktet og legg det sakte i vannet ved hjelp av tauene eller håndtaket.
- Kontroller at produktet er stabilt og at det ikke er noen bobler rundt bunnen av produktet.
- Vikle den frie enden av tauet til et punkt der du har lett tilgang til det.
- Koble produktet til en stikkontakt.
- Etter bruk, koble produktet fra stikkontakten og løft det opp ved hjelp av tauene eller håndtaket.

4.4 Slik angir du flottørbryteren

- Juster posisjonen til flottørkabelen med flottørbryterjusteringen for å angi vannivåene som skal starte og stoppe produktet.

Merk! Jo kortere kabelen er, desto nærmere vil start- og stoppnivåene være til hverandre.

Merk! For å unngå feil, må du sørge for at avstanden mellom toppen av flottørsensoren og klemmen ikke er for liten.

5 Transport

- Ikke løft produktet etter strømkabelen eller utløpsslangen. Bruk håndtaket for transport.

- Koble produktet fra stikkontakten før produktet transporteres.

6 Oppbevaring

- Når produktet ikke er i bruk, skal det plasseres på et rent og tørt sted, beskyttet mot direkte sollys og utilgjengelig for barn og kjæledyr.
- Oppbevar ikke produktet ved temperaturer under 0 °C.

7 Vedlikehold

⚠ Forsiktig! Koble produktet fra stikkontakten før du monterer, demonterer, rengjør eller vedlikeholder det.

7.1 Rengjøre produktet

- Rengjør produktet med en fuktig klut. Bruk et mildt rengjøringsmiddel om nødvendig.

8 Feilsøking

Problem	Mulig årsak	Oppgave
Produktet starter ikke.	Produktet er ikke koblet til strømuttaket.	Koble produktet til en stikkontakt.
	Flottørbryteren fungerer ikke.	Løft opp flottørbryteren.
Produktet er i drift, men det kommer ikke ut vann.	Vanninntaket er blokkert.	Fjern blokkeringen fra vanninntaket.
	Trykkslangen er bøyd.	Juster trykkslangen.
Pumpen stopper ikke.	Flottørbryteren går ikke ned.	Sett produktet vertikalt.
Trykket er svak.	Vanninntaket er blokkert.	Fjern blokkeringen fra vanninntaket.
	Smuss og partikler forårsaker slitasje på deler av produktet.	Rengjør produktet og bytt ut slitte deler.
Produktet stopper etter kort tid.	Varmeskytteren aktiveres på grunn av for mye smuss i vannet.	Koble produktet fra strømuttaket og rengjør produktet.
	Varmebeskytteren aktiveres på grunn av for høy vanntemperatur.	Pass på at vanntemperaturen ikke er høyere enn 35 °C.

9 Avhending

9.1 Slik kasseres produktet

- Følg lokale forskrifter når du kaster produktet.
Produktet må ikke brennes.

10 Tekniske data

Spesifikasjoner	Verdi
Nominell spenning	230 V
Effekt	400 W
Tilkobling	G1 x G1-1/4"
Nedsenkingsdybde	Maks. 7 m
Partikkelstørrelse	Maks. 5 mm
Arbeidstrykk	0,75 bar
Løftehøyde	7,5 m
Flyt	115 l/min
Vanntemperatur	Maks. 35 °C
Kabellengde	10 m
Beskyttelsesklassifisering	IPX8
Min. vannivå	100 mm
Resterende vannivå	7 mm
Pumpetid 200 l (1 m løftehøyde)	60 s
Dimensjoner (HxØ)	25,2 x 14 cm
Vekt	3,1 kg

1	Indledning	18
1.1	Produktbeskrivelse.....	18
1.2	Anvendelse.....	18
1.3	Symboler.....	18
1.4	Produktoversigt.....	18
2	Sikkerhed	18
2.1	Sikkerhedsdefinitioner	18
2.2	Sikkerhedsanvisninger for brug.....	19
3	Montering	19
3.1	Sådan monteres en slange eller et rør på produktet.....	19
4	Brug	19
4.1	Før ibrugtagning.....	19
4.2	Før hver brug.....	20
4.3	Sådan betjenes produktet.....	20
4.4	Sådan indstilles svømmerafbryderen	20
5	Transport	20
6	Opbevaring	20
7	Vedligeholdelse	20
7.1	Sådan rengør du produktet	20
8	Fejlfinding	21
9	Bortskaffelse	21
9.1	Sådan bortskaffes produktet	21
10	Tekniske data	21

1 Indledning

1.1 Produktbeskrivelse

Produktet er en dykpumpe til vand.

1.2 Anvendelse

Produktet kan anvendes til at aflede vand med partikler på op til 5 mm.

1.3 Symboler

	Læs betjeningsvejledningen omhyggeligt, og vær sikker på, du forstår den, før du tager produktet i brug. Gem betjeningsvejledningen til senere brug.
	Maks. nedsænkingsdybde: 7 m
	Produktet overholder gældende EU-direktiver og -forordninger.
	Skal bortskaffes som elektronikaffald.

1.4 Produktoversigt

Figur 1

1. Strømkabel
2. Slangeadapter
3. Trykrør
4. Sugebase
5. Svømmerafbryder
6. Kabel til svømmerafbryder
7. Justering af svømmerafbryder

2 Sikkerhed

2.1 Sikkerhedsdefinitioner

⚠ Advarsel! Manglende overholdelse af disse anvisninger kan medføre død eller personskade.

⚠ Forsigtig! Manglende overholdelse af disse anvisninger kan medføre skader på produktet, andre materialer eller det omgivende område.

Bemærk! Information der er nødvendig i bestemte situationer.

2.2 Sikkerhedsanvisninger for brug

⚠ Advarsel! Manglende overholdelse af disse anvisninger kan medføre død eller personskade.

- Læs og overhold advarselne, før du bruger produktet.
- Brug ikke produktet, hvis du er træt, syg eller påvirket af alkohol, stoffer eller medicin. Dette har en negativ effekt på dit syn og din opmærksomhed, koordination og dømmekraft.
- Brug ikke produktet, hvis det er beskadiget.
- Undgå at ændre på produktet.
- Brug kun produktet til det, det er beregnet til.
- Kontroller, at alle stikkontakter har jordforbindelse.
- Brug ikke strømkablet til at løfte eller sikre produktet.
- Træk ikke strømkablet over en skarp kant, og sørg for, at det ikke er snoet eller presset sammen.
- Kontroller, at spændingen i stikkontakten stemmer overens med spændingen på produktets etiket.
- Komponenter må kun installeres og udskiftes af autoriseret personale.
- Kun en autoriseret elektriker må foretage elektriske tilslutninger.
- Produktet skal tilsluttes en strømafbryder med en mærkestrøm på højst 30 MA.
- Brug ikke produktet, hvis strømkablet eller stikket er beskadiget. Skal repareres af en autoriseret elektriker.
- Lad ikke børn bruge produktet.
- Børn over 8 år må bruge produktet, hvis de er instrueret i sikker brug og risikoen for farer.
-
- Lad ikke børn lege med produktet.
- Lad ikke børn rengøre eller udføre vedligeholdelse af produktet.
- Personer med handicap må bruge produktet, hvis de er instrueret i sikker brug og risikoen for farer.
- Lækage af smøreolie kan forurene vandet.
- Sørg for at overholde lokale regler, hvis produktet er tilsluttet med et stødsikkert stik.
- Brug ikke produktet, når der er personer i vandet.

- Tag produktets stik ud af stikkontakten, før du samler, adskiller, rengør eller udfører vedligeholdelse på det.
- Stikforbindelser til strømstik og forlængerledninger skal være godkendt til udendørs brug og må ikke lægges i vandet.
- Efterlad ikke stikforbindelser til strømstik på jorden.
- Brug ikke produktet til at tilføre ætsende, brandfarlige eller eksplosive stoffer, fedt, olie, saltvand, kloakspildevand eller mudderspildevand med lav mobilitet.
- Undlad at aflede vand med en temperatur på over 35 °C.
- Brug eller opbevar ikke produktet ved temperaturer under 0 °C.

3 Montering

3.1 Sådan monteres en slange eller et rør på produktet

Bemærk! Forsegl alle samlinger med forseglingstape til gevind.

- Brug en passende slange eller et passende rør til midlertidig montering.
- Brug et stift rør med en reguleringsventil til permanent montering.

- 1 Monter trykrøret i trykstikket.
- 2 Monter den relevante slangeadapter på trykrøret.
- 3 Sæt slangen eller røret på slangeadapteren, og sikr den med en slangeklemme.

4 Brug

⚠ Forsigtig! Løft ikke produktet i strømkablet, udløbsrøret eller slangen.

⚠ Forsigtig! Brug ikke produktet, uden at der er monteret en trykslange. Det kan få pumpen til at vride sig om sin længdeakse.

4.1 Før ibrugtagning

- Fastgør 2 reb til håndtaget før første brug. Brug rebene til at løfte og balancere produktet, mens det er i vandet.

4.2 Før hver brug

- 1 Undersøg produktet og strømkablet for skader.
- 2 Sørg for, at svømmerføleren let kan bevæge sig op og ned. (Figur 2)
- 3 Undersøg tovenes tilstand for slid og skader. Udskift dem om nødvendigt.

4.3 Sådan betjenes produktet

⚠ Forsigtig! For at undgå tørkøring skal du sørge for, at svømmerafbryderen ikke rører jorden, før produktet starter.

⚠ Forsigtig! Sørg for, at sugeåbningen ikke er blokeret af snavs eller fremmedlegemer.

Bemærk! Der skal være et frit område på 60 x 60 cm omkring produktet for korrekt brug.

Når vandstanden stiger, bevæger svømmerafbryderen sig opad. Produktet starter automatisk, når vandstanden er ca. 50 cm. Når vandstanden falder, bevæger svømmerafbryderen sig nedad. Produktet stopper automatisk, når vandstanden er ca. 5 cm. (Figur 3-4)

- 1 Vip produktet, og før det langsomt ned i vandet ved hjælp af rebene eller håndtaget.
- 2 Kontroller, at produktet er stabilt, og at der ikke er bobler omkring bunden af produktet.
- 3 Vikl den frie ende af rebet op til et sted, hvor du har let adgang til det.
- 4 Sæt stikket i en stikkontakt.
- 5 Efter brug skal du tage produktet ud af stikkontakten og løfte det op i rebene eller håndtaget.

4.4 Sådan indstilles svømmerafbryderen

- Juster svømmerkablets position i svømmerafbryderens justeringsanordning for at indstille vandstanden for start og stop af produktet.

Bemærk! Jo kortere kablet er, jo tættere vil start- og stopniveauerne være på hinanden.

Bemærk! For at undgå funktionsfejl skal du sørge for, at afstanden mellem toppen af svømmerføleren og klemmen ikke er for lille.

5 Transport

- Løft ikke produktet i strømkablet eller udløbsrøret. Brug håndtaget til transport.
- Tag produktets stik ud af stikkontakten, før du transporterer produktet.

6 Opbevaring

- Når produktet ikke er i brug, skal det opbevares et rent og tørt sted, væk fra direkte sollys og utilgængeligt for børn og kæledyr.
- Opbevar ikke produktet ved temperaturer under 0 °C.

7 Vedligeholdelse

⚠ Forsigtig! Tag produktets stik ud af stikkontakten, før du samler, adskiller, rengør eller udfører vedligeholdelse på det.

7.1 Sådan rengør du produktet

- Rengør produktet med en fugtig klud. Brug et mildt rengøringsmiddel ved behov.

8 Fejlfinding

Problem	Mulig årsag	Opgave
Produktet starter ikke.	Produktet er ikke tilsluttet stikkontakten.	Sæt produktets stik i stikkontakten.
	Svømmerafbryderen virker ikke.	Løft svømmerafbryderen op.
Produktet kører, men der kommer ikke noget vand ud.	Vandtilførslen er blokeret.	Fjern blokeringen fra vandindtaget.
	Trykslangen er bøjet.	Juster trykslangen.
Pumpen stopper ikke.	Svømmerafbryderen går ikke ned.	Placer produktet lodret.
Gennemstrømningen er svag.	Vandtilførslen er blokeret.	Fjern blokeringen fra vandindtaget.
	Snavs og partikler slider på dele af produktet.	Rengør produktet, og udskift slidte dele.
Produktet stopper efter kort tid.	Varmebeskyttelsen aktiveres på grund af for meget snavs i vandet.	Tag produktet ud af stikkontakten, og rengør produktet.
	Varmebeskyttelsen er aktiveret på grund af for høj vandtemperatur.	Sørg for, at vandtemperaturen ikke er højere end 35 °C.

9 Bortskaffelse

9.1 Sådan bortskaffes produktet

- Følg de lokale regler ved bortskaffelse af produktet.
Brænd ikke produktet.

10 Tekniske data

Specifikation	Værdi
Nominal spænding	230 V
Strøm	400 W
Forbindelse	G1 x G1-1/4"
Nedsænkingsdybde	Maks. 7 m
Partikelstørrelse	Maks. 5 mm
Arbejdstryk	0,75 bar
Løftehøjde	7,5 m
Flow	115 l/min
Vandtemperatur	Maks. 35 °C
Kabellængde	10 m
Beskyttelsesklasse	IPX8
Min. vandstand	100 mm
Tilbageværende vandstand	7 mm
Pumpetid 200 l (1 m pumpehøjde)	60 s
Mål (H x Ø)	25,2 x 14 cm
Vægt	3,1 kg

EN

SV

NO

DA

PL

DE

FI

FR

NL

Spis treści

1 Wprowadzenie	22
1.1 Rodzaj produktu	22
1.2 Przeznaczenie.....	22
1.3 Symbole	22
1.4 Przegląd produktu.....	22
2 Bezpieczeństwo	22
2.1 Definicje rodzaju ostrzeżeń.....	22
2.2 Instrukcja bezpiecznej obsługi.....	23
3 Montaż	23
3.1 Montaż węża lub rury w produkcie.....	23
4 Obsługa	23
4.1 Przed pierwszym użyciem.....	24
4.2 Przed każdym użyciem wykonaj następujące czynności.....	24
4.3 Obsługa produktu.....	24
4.4 Ustawianie położenia przełącznika pływakowego.....	24
5 Transport	24
6 Przechowywanie	24
7 Konserwacja	24
7.1 Czyszczenie produktu	24
8 Usuwanie usterek	25
9 Utylizacja	25
9.1 Utylizowanie produktu	25
10 Dane techniczne	25

1 Wprowadzenie

1.1 Rodzaj produktu

Produkt to pompa zanurzeniowa.

1.2 Przeznaczenie

Produkt przeznaczony jest do pompowania wody zawierającej cząstki do 5 mm.

1.3 Symbole

	Przed użyciem produktu należy dokładnie i ze zrozumieniem przeczytać tę instrukcję obsługi. Zachowaj instrukcję na przyszłość.
	Maksymalna głębokość zanurzenia: 7 m.
	Niniejszy produkt spełnia wymagania stosownych dyrektyw i rozporządzeń unijnych.
	Utylizuj jak odpady elektryczne.

1.4 Przegląd produktu

Rysunek 1

1. Przewód zasilający
2. Przejściówka węża
3. Rura ciśnieniowa
4. Baza zasysająca
5. Przełącznik pływakowy
6. Przewód przełącznika pływakowego
7. Regulator przełącznika pływakowego

2 Bezpieczeństwo

2.1 Definicje rodzaju ostrzeżeń

! Ostrzeżenie! W razie niestosowania się do niniejszej instrukcji zachodzi ryzyko śmierci lub obrażeń ciała.

! Przystroga! W razie niestosowania się do niniejszej instrukcji zachodzi ryzyko uszkodzenia produktu lub innych materiałów w pobliżu.

Uwaga! Informacje istotne w konkretnej sytuacji.

2.2 Instrukcja bezpiecznej obsługi

⚠ Ostrzeżenie! W razie niestosowania się do niniejszej instrukcji zachodzi ryzyko śmierci lub obrażeń ciała.

- Przed użyciem produktu zapoznaj się z ostrzeżeniami w niniejszej instrukcji, a następnie stosuj się do nich podczas używania.
- Nie używaj produktu w stanie zmęczenia, choroby, pod wpływem alkoholu, narkotyków lub leków. Powyższe zdarzenia mają negatywny wpływ na zdolność widzenia, czujność, koordynację oraz ocenę sytuacji.
- Nie używaj produktu, jeśli jest uszkodzony.
- Nie modyfikuj produktu.
- Produktu należy używać wyłącznie zgodnie z przeznaczeniem.
- Upewnij się, że wszystkie gniazda elektryczne są uziemione.
- Nie używaj przewodu zasilającego do podnoszenia lub zabezpieczenia produktu.
- Nie ciągnij przewodu zasilającego nad ostrymi krawędziami i upewnij się, że nie jest skręcony ani przytraśnięty.
- Upewnij się, że napięcie w gnieździe odpowiada napięciu znamionowemu na etykiecie produktu.
- Części pompy mogą być montowane i wymieniane wyłącznie przez wykwalifikowany personel.
- Instalację elektryczną może wykonać wyłącznie wykwalifikowany elektryk.
- Produkt musi być podłączony do bezpiecznika o prądzie znamionowym nieprzekraczającym 30 MA.
- Nie używaj produktu, jeśli przewód zasilający lub wtyczka są uszkodzone. Zwróć się do wykwalifikowanego elektryka w celu naprawy.
- Nie pozwól dzieciom używać produktu.
- Dzieci w wieku powyżej 8 lat mogą korzystać z produktu, jeśli zostaną poinstruowane w zakresie bezpiecznej obsługi i ryzyka zagrożeń.
- Nie pozwalaj, aby dzieci bawiły się produktem.
- Nie pozwalaj dzieciom czyścić ani konserwować produktu.
- Osoby niepełnosprawne mogą korzystać z produktu, jeśli zostały poinstruowane o bezpiecznej obsłudze i niebezpieczeństwie, które może wystąpić.
- Wyciek oleju smarowego może spowodować zanieczyszczenie wody.

- Jeśli produkt jest podłączony za pomocą wtyczki wstrząsoodpornej, przestrzegaj lokalnych przepisów.
- Nie używaj produktu, gdy w wodzie znajdują się ludzie.
- Odłącz produkt od zasilania przed montażem, demontażem, czyszczeniem lub konserwacją.
- Złącza wtyczek zasilania i przedłużaczy muszą być zatwierdzone do użytku na zewnątrz i nie należy ich wkładać do wody.
- Nie umieszczaj złączy wtyczek zasilania na ziemi.
- Nie używaj produktu do doprowadzania substancji żrących, łatwopalnych lub wybuchowych, smarów, olejów, solanki, ścieków z toalety lub ścieków błotnych o niskiej mobilności.
- Nie pompuj wody o temperaturze wyższej niż 35 °C.
- Nie używać ani nie przechowywać produktu w temperaturach niższych niż 0 °C.

3 Montaż

3.1 Montaż węża lub rury w producje

Uwaga! Uszczelnij wszystkie połączenia za pomocą taśmy uszczelniającej do gwintów.

- W przypadku instalacji tymczasowej użyj odpowiedniego węża lub rury.
 - W przypadku instalacji stałej użyj sztywnej rury z zaworem zwrotnym.
- 1 Podłącz rurę ciśnieniową do złącza ciśnieniowego.
 - 2 Zamontuj odpowiednią przejściówkę węża na rurze ciśnieniowej.
 - 3 Podłącz wąż lub rurę do przejściówki węża i zabezpiecz za pomocą zacisku.

4 Obsługa

⚠ Przystroga! Nie podnoś produktu za przewód zasilający, rurę wylotową ani wąż.

⚠ Przystroga! Nie używaj produktu bez zainstalowanego węża ciśnieniowego. Może to spowodować przekręcenie się pompy wokół jej osi wzdłużnej.

4.1 Przed pierwszym użyciem

- Przymocuj 2 liny do uchwytu przed pierwszym użyciem. Używaj lin, aby podnosić i wyważać produkt w wodzie.

4.2 Przed każdym użyciem wykonaj następujące czynności

- 1 Przed każdym użyciem sprawdź produkt i przewód zasilający pod kątem uszkodzeń.
- 2 Upewnij się, że czujnik pływakowy może swobodnie poruszać się w górę i w dół. (Rysunek 2)
- 3 Sprawdź stan lin pod kątem zużycia i uszkodzeń. W razie potrzeby wymień je.

4.3 Obsługa produktu

⚠ Przystroga! Aby zapobiec pracy na sucho, przed uruchomieniem produktu upewnij się, że przełącznik pływakowy nie dotyka podłoża.

⚠ Przystroga! Upewnij się, że otwór ssący nie jest zablokowany przez brud, zanieczyszczenia ani ciała obce.

Uwaga! Do prawidłowego działania wokół produktu niezbędna jest wolna przestrzeń o wymiarach 60 x 60 cm.

Gdy poziom wody wzrasta, przełącznik pływakowy przesuwają się w górę. Produkt uruchamia się automatycznie, gdy poziom wody wynosi około 50 cm. Gdy poziom wody obniża się, przełącznik pływakowy przesuwają się w dół. Produkt zatrzymuje się automatycznie, gdy poziom wody wynosi około 5 cm. (Rysunki 3–4)

- 1 Przechylił produkt i powoli włożył go do wody za liny lub uchwyt.
- 2 Upewnij się, że produkt jest stabilny i nie ma pęcherzyków powietrza wokół dolnej części produktu.
- 3 Zwiń wolny koniec liny do miejsca, w którym będzie łatwo dostępny.
- 4 Podłącz urządzenie do źródła zasilania.
- 5 Po zakończeniu pracy odłącz produkt od gniazda zasilania i podnieść go za liny lub uchwyt.

4.4 Ustawianie położenia przełącznika pływakowego

- Dostosuj położenie przewodu pływaka w regulatorze przełącznika pływakowego, aby ustawić poziom wody do uruchamiania i zatrzymywania produktu.

Uwaga! Im krótszy przewód, tym bliżej siebie będą poziomy startu i zatrzymania.

Uwaga! Aby zapobiec nieprawidłowemu działaniu, upewnij się, że odległość między górną częścią czujnika pływaka a zaciskiem nie jest zbyt mała.

5 Transport

- Nie podnoś produktu za przewód zasilający ani rurę wylotową. Użyj uchwytu do transportu.
- Przed transportem produktu odłącz go od gniazda zasilania.

6 Przechowywanie

- Na czas przechowywania umieść produkt w czystym i suchym miejscu, z dala od bezpośredniego nasłonecznienia oraz w miejscu, do którego dzieci i zwierzęta nie mają dostępu.
- Nie przechowywać produktu w temperaturach niższych niż 0 °C.

7 Konserwacja

⚠ Przystroga! Odłącz produkt od zasilania przed montażem, demontażem, czyszczeniem lub konserwacją.

7.1 Czyszczenie produktu

- Produkt należy czyścić wilgotną ściereczką. W razie konieczności użyj łagodnego detergentu.

8 Usuwanie usterek

Problem	Możliwa przyczyna	Zadanie
Produkt nie włącza się.	Produkt nie jest podłączony do gniazdka elektrycznego.	Podłącz urządzenie do źródła zasilania.
	Przełącznik pływakowy nie działa.	Podnieś przełącznik pływakowy.
Produkt działa, ale nie wypływa z niego woda.	Wlot wody jest zablokowany.	Usuń blokadę z miejsca dopływu wody.
	Wąż ciśnieniowy jest zagięty.	Wyreguluj wąż ciśnieniowy.
Pompa nie zatrzymuje się.	Przełącznik pływakowy nie idzie w dół.	Ustaw produkt pionowo.
Przepływ jest słaby.	Wlot wody jest zablokowany.	Usuń blokadę z miejsca dopływu wody.
	Zanieczyszczenia i cząsteczki powodują zużycie części produktu.	Wyczyść produkt i wymień zużyte części.
Produkt zatrzymuje się po krótkim czasie.	Zabezpieczenie termiczne jest aktywowane z powodu zbyt dużej ilości zanieczyszczeń w wodzie.	Odłącz produkt od źródła zasilania i wyczyść.
	Zabezpieczenie termiczne jest aktywowane z powodu zbyt wysokiej temperatury wody.	Upewnij się, że temperatura wody nie przekracza 35 °C.

9 Utylizacja

9.1 Utylizowanie produktu

- Pamiętaj, aby postępować zgodnie z lokalnymi przepisami dotyczącymi utylizacji. Nie spalaj produktu.

10 Dane techniczne

Specyfikacja	Wartość
Napięcie znamionowe	230 V
Moc	400 W
Złącze	G1 x G1-1/4"
Głębokość zanurzenia	Maks. 7 m
Wielkość cząstek	Maks. 5 mm
Ciśnienie robocze	0,75 bar
Wysokość podnoszenia	7,5 m
Przepływ	115 l/min
Temperatura wody	Maks. 35 °C
Długość przewodu	10 m
Stopień ochrony	IPX8
Min. poziom wody	100 mm
Poziom wody resztkowej	7 mm
Czas pompowania 200 l (wysokość podnoszenia 1 m)	60 s
Wymiary (wys.x Ø)	25,2 x 14 cm
Masa	3,1 kg

Inhaltsverzeichnis

1 Einführung	26
1.1 Produktbeschreibung.....	26
1.2 Zweckgebundene Nutzung	26
1.3 Symbole.....	26
1.4 Produktübersicht.....	26
2 Sicherheit	26
2.1 Sicherheitshinweise.....	26
2.2 Sicherheitshinweise für die Bedienung.....	27
3 Installation	27
3.1 So installieren Sie einen Schlauch oder eine Leitung am Produkt	27
4 Anwendung	27
4.1 Was vor dem Betrieb zu tun ist.....	28
4.2 Was Sie vor jeder Verwendung tun müssen	28
4.3 So verwenden Sie das Produkt.....	28
4.4 So stellen Sie den Schwimmerschalter ein.....	28
5 Transport	28
6 Lagerung	28
7 Pflege	28
7.1 So reinigen Sie das Produkt.....	28
8 Fehlersuche	29
9 Entsorgung	29
9.1 So entsorgen Sie das Produkt.....	29
10 Technische Daten	29

1 Einführung


1.1 Produktbeschreibung

Das Produkt ist eine Tauchwasserpumpe.

1.2 Zweckgebundene Nutzung

Das Produkt eignet sich für Abflusswasser mit Partikeln bis 5 mm.

1.3 Symbole

	Lesen Sie die Bedienungsanleitung sorgfältig durch und stellen Sie sicher, dass Sie die Anweisungen verstanden haben, bevor Sie das Produkt verwenden. Bewahren Sie die Anweisungen zum späteren Nachschlagen auf.
	Maximale Eintauchtiefe: 7 m.
	Dieses Produkt entspricht den geltenden EU-Richtlinien und -Vorschriften.
	Als Elektroschrott entsorgen.

1.4 Produktübersicht

Abbildung 1

1. Stromkabel
2. Schlauchadapter
3. Druckrohr
4. Saugsockel
5. Schwimmerschalter
6. Schwimmerschalterkabel
7. Schwimmerschaltersteller

2 Sicherheit

2.1 Sicherheitshinweise

! **Warnung!** Wenn Sie diese Anweisungen nicht befolgen, besteht Lebens- und Verletzungsgefahr.

! **Vorsicht!** Wenn Sie diese Anweisungen nicht befolgen, besteht die Gefahr, dass das Produkt, andere Materialien oder der angrenzende Bereich beschädigt werden.

Hinweis! Informationen, die in einer bestimmten Situation notwendig sind.

2.2 Sicherheitshinweise für die Bedienung

⚠️ Warnung! Wenn Sie diese Anweisungen nicht befolgen, besteht Lebens- und Verletzungsgefahr.

- Lesen und befolgen Sie die Warnhinweise, bevor Sie das Produkt verwenden.
- Verwenden Sie das Produkt nicht, wenn Sie müde oder krank sind oder unter dem Einfluss von Alkohol, Drogen oder Medikamenten stehen. Dies wirkt sich negativ auf Ihr Sehvermögen, Ihre Aufmerksamkeit, Koordination und Ihr Urteilsvermögen aus.
- Verwenden Sie das Produkt niemals, wenn es defekt ist.
- Verändern Sie das Produkt nicht.
- Verwenden Sie das Produkt nur für den bestimmungsgemäßen Gebrauch.
- Stellen Sie sicher, dass alle Steckdosen geerdet sind.
- Verwenden Sie das Netzkabel nicht, um das Produkt anzuheben oder zu sichern.
- Ziehen Sie das Netzkabel nicht über eine scharfe Kante und achten Sie darauf, dass es nicht verdreht oder zusammengedrückt wird.
- Stellen Sie sicher, dass die Spannung der Steckdose mit der Spannung auf dem Etikett des Produkts übereinstimmt.
- Komponenten dürfen nur von autorisiertem Personal installiert und ausgetauscht werden.
- Nur ein zugelassener Elektriker darf elektrische Anschlüsse vornehmen.
- Das Produkt muss mit einem Leistungsschalter verbunden sein, der einen Nennstrom von höchstens 30 MA führt.
- Verwenden Sie das Produkt nicht, wenn das Netzkabel oder der Stecker beschädigt sind. Wenden Sie sich zur Reparatur an einen zugelassenen Elektriker.
- Lassen Sie Kinder das Produkt nicht benutzen.
- Kinder über 8 Jahren können das Produkt verwenden, wenn sie über den sicheren Betrieb und das Risiko von Gefahren unterrichtet werden.
- Lassen Sie Kinder nicht mit dem Produkt spielen.
- Lassen Sie Kinder das Produkt nicht reinigen oder pflegen.
- Personen mit Behinderungen können das Produkt verwenden, wenn sie über die sichere Bedienung und die damit verbundenen Gefahren informiert wurden.

- Das Auslaufen von Schmieröl kann zu einer Verunreinigung des Wassers führen.
- Beachten Sie die örtlichen Vorschriften, wenn das Produkt mit einem stoßfesten Stecker verbunden ist.
- Verwenden Sie das Produkt nicht, wenn sich Personen im Wasser befinden.
- Trennen Sie das Produkt von der Steckdose, bevor Sie es montieren, demontieren, reinigen oder warten.
- Steckverbinder für Netzstecker und Verlängerungskabel müssen für den Außenbereich zugelassen sein und dürfen nicht ins Wasser getaucht werden.
- Lassen Sie keine Stecker für Netzstecker auf dem Boden liegen.
- Verwenden Sie das Produkt nicht zum Zuführen von ätzenden, brennbaren oder explosiven Substanzen, Fett, Öl, Sole, Toilettenabwasser oder Schlammabwasser mit eingeschränkter Mobilität.
- Wasser nicht mit einer Temperatur von mehr als 35 °C abtropfen lassen.
- Das Produkt nicht bei Temperaturen unter 0 °C verwenden oder lagern.

3 Installation

3.1 So installieren Sie einen Schlauch oder eine Leitung am Produkt

Hinweis! Dichten Sie alle Fugenverbindungen mit einem Gewindedichtband ab.

- Verwenden Sie zur vorübergehenden Installation einen entsprechenden Schlauch oder ein Rohr.
 - Für die dauerhafte Installation verwenden Sie ein starres Rohr mit Rückschlagventil.
- 1 Installieren Sie das Druckrohr in den Druckanschluss.
 - 2 Setzen Sie den entsprechenden Schlauchadapter auf das Druckrohr auf.
 - 3 Befestigen Sie den Schlauch oder das Rohr am Schlauchadapter und sichern Sie ihn mit einer Schlauchselle.

4 Anwendung

⚠️ Achtung! Heben Sie das Produkt nicht am Kabel, am Auslassrohr oder am Schlauch an.

⚠ Achtung! Betreiben Sie das Produkt nicht ohne installierten Druckschlauch. Dadurch kann sich die Pumpe um ihre Längsachse drehen.

4.1 Was vor dem Betrieb zu tun ist

- Bringen Sie vor dem ersten Gebrauch zwei Seile am Griff an. Verwenden Sie das Seil, um das Produkt im Wasser anzuheben und auszubalancieren.

4.2 Was Sie vor jeder Verwendung tun müssen

- 1 Untersuchen Sie das Produkt und das Netzkabel auf Beschädigungen.
- 2 Stellen Sie sicher, dass sich der Schwimmersensor leicht auf- und abbewegen kann. (Abbildung 2)
- 3 Untersuchen Sie den Zustand der Seile auf Verschleiß und Beschädigung. Ersetzen Sie sie bei Bedarf.

4.3 So verwenden Sie das Produkt

⚠ Achtung! Um Trockenlauf zu verhindern, stellen Sie sicher, dass der Schwimmerschalter nicht den Boden berührt, bevor das Produkt startet.

⚠ Achtung! Stellen Sie sicher, dass die Saugöffnung nicht durch Schmutz, Ablagerungen oder Fremdkörper verstopft ist.

Hinweis! Für den korrekten Betrieb ist ein Freiraum von 60 x 60 cm um das Produkt erforderlich.

Steigt der Wasserstand, bewegt sich der Schwimmerschalter nach oben. Das Produkt startet automatisch, wenn der Wasserstand ca. 50 cm beträgt. Sinkt der Wasserstand, bewegt sich der Schwimmerschalter nach unten. Das Produkt stoppt automatisch, wenn der Wasserstand ca. 5 cm beträgt. (Abbildung 3-4)

- 1 Kippen Sie das Produkt und legen Sie es langsam an den Seilen oder dem Griff ins Wasser.
- 2 Stellen Sie sicher, dass das Produkt stabil ist und sich keine Blasen um den Boden des Produkts befinden.
- 3 Wickeln Sie das freie Ende des Seils so weit auf, dass Sie leicht darauf zugreifen können.
- 4 Schließen Sie das Produkt an eine Steckdose an.

- 5 Trennen Sie das Produkt nach dem Betrieb von der Steckdose und heben Sie es an den Seilen oder am Griff hoch.

4.4 So stellen Sie den Schwimmerschalter ein

- Stellen Sie die Position des Schwimmerkabels im Schwimmerschalter ein, um die Wasserstände zum Starten und Stoppen des Produkts einzustellen.

Hinweis! Je kürzer das Kabel ist, desto näher liegen Start- und Stoppniveau beieinander.

Hinweis! Um Fehlfunktionen vorzubeugen, achten Sie darauf, dass der Abstand zwischen der Oberseite des Schwimmersensors und dem Clip nicht zu klein ist.

5 Transport

- Heben Sie das Produkt nicht am Stromkabel oder am Schlauch an. Verwenden Sie den Griff für den Transport.
- Trennen Sie das Produkt von der Steckdose, bevor Sie es transportieren.

6 Lagerung

- Stellen Sie das Produkt an einem sauberen und trockenen Ort ohne direkte Sonneneinstrahlung auf, an dem Kinder und Haustiere keinen Zugang haben.
- Das Produkt nicht bei Temperaturen unter 0 °C lagern.

7 Pflege

⚠ Achtung! Trennen Sie das Produkt von der Steckdose, bevor Sie es montieren, demontieren, reinigen oder warten.

7.1 So reinigen Sie das Produkt

- Reinigen Sie das Produkt mit einem feuchten Tuch. Verwenden Sie bei Bedarf ein mildes Reinigungsmittel.

8 Fehlersuche

Problem	Mögliche Ursache	Fehlerbehebung
Das Produkt startet nicht.	Das Produkt ist nicht an eine Steckdose angeschlossen.	Schließen Sie das Produkt an eine Steckdose an.
	Der Schwimmerschalter funktioniert nicht.	Heben Sie den Schwimmerschalter an.
Das Produkt funktioniert, aber es tritt kein Wasser aus.	Der Wassereinlass ist verstopft.	Entfernen Sie die Verstopfung am Wassereinlass.
	Der Druckschlauch ist gebogen.	Begradigen Sie den Druckschlauch.
Die Pumpe stoppt nicht.	Der Schwimmerschalter geht nicht nach unten.	Stellen Sie das Produkt vertikal auf.
Der Fluss ist schwach.	Der Wassereinlass ist verstopft.	Entfernen Sie die Verstopfung am Wassereinlass.
	Schmutz und Partikel verursachen Verschleiß an Teilen des Produkts.	Reinigen Sie das Produkt und ersetzen Sie Verschleißteile.
Das Produkt stoppt nach kurzer Zeit.	Der Hitzeschutz wird durch zu viel Schmutz im Wasser aktiviert.	Trennen Sie das Produkt von der Steckdose und reinigen Sie das Produkt.
	Der Hitzeschutz wird aufgrund zu hoher Wassertemperatur aktiviert.	Stellen Sie sicher, dass die Wassertemperatur nicht höher als 35 °C ist.

9 Entsorgung

9.1 So entsorgen Sie das Produkt

- Stellen Sie sicher, dass Sie die örtlichen Vorschriften befolgen, wenn Sie das Produkt entsorgen. Verbrennen Sie das Produkt nicht.

10 Technische Daten

Spezifikation	Wert
Nennspannung	230 V
Leistung	400 W
Verbindung	G1 x G1-1/4"
Eintauchtiefe	Max. 7 m
Partikelgröße	Max. 5 mm
Arbeitsdruck	0,75 bar
Hubhöhe	7,5 m
Fluss	115 l/min
Temperatur des Wassers	Max. 35 °C
Kabellänge	10 m
Schutzklasse	IPX8
Min. Wasserstand	100 mm
Restwasserstand	7 mm
Förderzeit 200 l (1 m Hubhöhe)	60 Sek.
Abmessungen (H x Ø)	25,2 x 14 cm
Gewicht	3,1 kg

Sisällysluettelo

1 Johdanto	30
1.1 Tuotteen kuvaus.....	30
1.2 Käyttötarkoitus	30
1.3 Symbolit.....	30
1.4 Laitteen yleiskuvaus	30
2 Turvallisuus	30
2.1 Turvallisuusmääräykset	30
2.2 Turvaohjeet käyttöä varten	31
3 Asennus	31
3.1 Putken tai letkun asentaminen laitteeseen.....	31
4 Käyttö	31
4.1 Toimenpiteet ennen tuotteen ensimmäistä käyttökertaa.....	31
4.2 Toimenpiteet ennen käyttöä.....	31
4.3 Tuotteen käyttäminen.....	32
4.4 Uimurikytkimen asettaminen.....	32
5 Kuljettaminen	32
6 Säilyttäminen	32
7 Huolto	32
7.1 Laitteen puhdistaminen.....	32
8 Vianetsintä	33
9 Hävittäminen	33
9.1 Laitteen hävittäminen.....	33
10 Tekninen data	33

1 Johdanto

1.1 Tuotteen kuvaus

Tuote on uppopumppu.

1.2 Käyttötarkoitus

Pumppu soveltuu poistamaan vettä, jossa on enintään 5 mm kokoisia partikkeleita.

1.3 Symbolit

	Lue käyttöohjeet huolellisesti ja varmista ennen laitteen käytön aloittamista, että olet ymmärtänyt ohjeet. Säilytä ohjeet myöhempää käyttöä varten.
	Maksimi käyttösyvyys: 7 m.
	Tämä laite on sovellettavien EU-direktiivien ja säännösten mukainen.
	Kierrätetään sähkö- ja elektroniikkajätteen mukana.

1.4 Laitteen yleiskuvaus

Kuva 1

1. Virtakaapeli
2. Letkun sovitin
3. Paineletku
4. Imupohja
5. Uimurikytkin
6. Uimurikytkinkaapeli
7. Uimurikytkin säädin

2 Turvallisuus

2.1 Turvallisuusmääräykset

! **Varoitus!** Jos näitä ohjeita ei noudateta, seurauksena voi olla kuolema tai vammautuminen.

! **Huomio!** Jos näitä ohjeita ei noudateta, laite, muut materiaalit tai ympäröivä alue voivat vahingoittua.

Huomaa! Välttämättömiä tietoja tiettyihin tilanteisiin.

2.2 Turvaohjeet käyttöä varten

⚠ Varoitus! Jos näitä ohjeita ei noudateta, seurauksena voi olla kuolema tai vammautuminen.

- Lue ja noudata varoituksia ennen tuotteen käyttöä.
- Älä käytä pumpppua, jos olet väsynyt, sairaana tai alkoholin, huumeiden tai lääkkeiden vaikutuksen alainen. Nämä seikat heikentävät näkökykyäsi, valppauttasi, koordinaatiokykyäsi ja harkintakykyäsi.
- Älä käytä pumpppua, jos se on vahingoittunut.
- Älä vaihda pumpppua.
- Käytä pumpppua vain käyttötarkoituksensa mukaisesti.
- Varmista, että kaikki sähköliitännät ovat maadoitettu.
- Älä käytä virtajohtoa tuotteen nostamiseen tai kiinnittämiseen.
- Älä vedä virtajohtoa terävän reunan yli ja varmista, ettei se ole kiertynyt tai puristuksissa.
- Varmista, että virtalähteen jännite on sama kuin mainittu jännite tuotteen etiketissä.
- Komponentit voidaan asentaa ja vaihtaa vain valtuutetun henkilöstön toimesta.
- Vain valtuutettu sähköasentaja saa tehdä sähköliitännät.
- Pumppu on liitettävä katkaisimeen, jonka nimellisvirta on enintään 30 MA.
- Älä käytä pumpppua, jos virtakaapeli tai virtapistoke on vaurioitunut. Ota yhteyttä valtuutettuun sähköasentajaan, jos pumppu vaatii korjausta.
- Älä anna lasten käyttää tuotetta.
- Yli 8-vuotiaat lapset voivat käyttää pumpppua, jos heille annetaan ohjeita turvallisesta käytöstä ja vaarojen riskistä.
- Älä anna lasten leikkiä laitteella.
- Älä anna lasten puhdistaa tai huoltaa pumpppua.
- Vammaiset henkilöt voivat käyttää laitetta, jos heille annetaan ohjeita turvallisesta käytöstä ja mahdollisista vaaroista.
- Voiteluöljyn vuoto voi aiheuttaa veden saastumisen.
- Huolehdi paikallisten säännösten noudattamisesta, jos pumppu on kytketty suojaeristettyyn pistokkeeseen.
- Älä käytä laitetta, jos vedessä on ihmisiä.
- Irrota pumppu virtalähteestä ennen sen kokoamista, purkamista, puhdistamista tai huoltoa.

- Virtalähteen ja jatkojohdon liittimien on oltava hyväksyttävä ulkokäyttöön, eikä niitä saa laittaa veteen.

- Älä laita virtalähteiden liittimiä maahan.
- Älä käytä laitetta syövyttävien, syttyvien tai räjähtävien aineiden, rasvan, öljyn, suolaliuoksen, saniteettisäiliön tai vähän liikkuvan mutajäteveden pumpppaukseen.
- Älä tyhennä vettä, jonka lämpötila on yli 35 °C.
- Älä käytä tai säilytä tuotetta alle 0 °C:n lämpötilassa.

3 Asennus

3.1 Putken tai letkun asentaminen laitteeseen

Huom. Sulje kaikki liitännäyhteydet kierretivistenauhalla.

- Käytä tilapäisasennukseen soveltuvaa putkea tai letkua.
- Käytä pysyvään asennukseen jäykkää putkea, jossa on takaiskuventtiili.

- 1 Asenna paineputki paineliittimeen.
- 2 Asenna sopiva putkisovitin paineputkeen.
- 3 Kiinnitä letku tai putki letkusovittimeen ja suoja se letkunkiristimellä.

4 Käyttö

⚠ Huomio! Älä nosta laitetta johdosta, ulostuloputkesta tai letkusta.

⚠ Huomio! Älä käytä pumpppua ilman asennettua paineputkea. Tämä voi saada pumpun kääntymään pituusakselinsa ympärille.

4.1 Toimenpiteet ennen tuotteen ensimmäistä käyttökertaa

- Kiinnitä kaksi köyttä kahvaan ennen ensimmäistä käyttöä. Nosta ja tasapainota laitetta vedessä käyttämällä köyttä.

4.2 Toimenpiteet ennen käyttöä

- 1 Tutki pumppu ja virtajohto vaurioiden varalta ennen jokaista käyttökertaa.
- 2 Varmista, että uimurianturi liikkuu esteettä ylös ja alas. (Kuva 2)

- 3** Tarkista köysien kunto mahdollisen kulumisen ja vaurioiden varalta. Vaihda ne tarvittaessa.

4.3 Tuotteen käyttäminen

! **Huomio!** Estä kuivakäyntiä varmistamalla, ettei uimurikytkin kosketa maata ennen tuotteen käynnistämistä.

! **Huomio!** Varmista, ettei imukohta tukkeudu liasta, roskista tai vierasesineistä.

Huom. Tuotteen ympärillä on oltava 60 x 60 cm vapaata tilaa oikeanlaisen toiminnan takaamiseksi.

Kun veden taso nousee, uimurikytkin nousee ylöspäin. Pumppu käynnistyy automaattisesti, kun vedenpinta on noin 50 cm korkeudella. Kun vedenpinta laskee, uimurikytkin laskeutuu alaspäin. Pumppu pysähtyy automaattisesti, kun vedenpinta on noin 5 cm korkeudella. (Kuvat 3-4)

- 1** Kallista pumppua ja laita se hitaasti veteen köysien tai kädensijan kautta.
- 2** Varmista, että pumppu on vakaa eikä tuotteen pohjan ympärillä ole kuplia.
- 3** Pyöritä köyden irtopää pisteeseen, jossa se on helposti saatavilla.
- 4** Liitä pumppu pistorasiaan.
- 5** Irrota pumppu käytön jälkeen virtalähteestä ja nosta se köysillä tai kädensijasta.

4.4 Uimurikytkimen asettaminen

- Säädä uimurikaapelin sijaintia uimurikytkimen säätimessä, jotta voit säätää veden määrää tuotteen käynnistämiseen ja pysäyttämiseen.

Huom. Mitä lyhyempi kaapeli, sitä lähempänä aloitus- ja pysähdystasot ovat toisiaan.

Huom. Varmista huonon toiminnan estämiseksi, että uimurianturin yläosan ja klipsin välinen etäisyys ei ole liian pieni.

5 Kuljettaminen

- Älä nosta laitetta johdosta tai ulostuloputkesta. Käytä kahvaa kuljetukseen.
- Irrota laite pistorasiasta ennen laitteen puhdistamista.

6 Säilyttäminen

- Aseta laite puhtaaseen ja kuivaan paikkaan, jossa ei ole suoraa auringonvaloa ja johon lapsilla tai lemmikeillä ei ole pääsyä.
- Älä säilytä tuotetta alle 0 °C:n lämpötilassa.

7 Huolto

! **Huomio!** Irrota pumppu virtalähteestä ennen sen kokoamista, purkamista, puhdistamista tai huoltoa.

7.1 Laitteen puhdistaminen

- Puhdista pumppu kostealla liinalla. Tarvittaessa käytä mietoa pesuainetta.

8 Vianetsintä

Ongelma	Mahdollinen syy	Tehtävä
Laitte ei käynnisty.	Pumppua ei ole kytketty pistorasiaan.	Liitä pumppu pistorasiaan.
	Uimurikytkin ei toimi.	Nosta uimurikytkin.
Pumppu toimii, mutta vettä ei tule.	Veden syöttö on estynyt.	Poista tukkeuma vedestä.
	Paineputki on taivutettu.	Säädä paineetkua.
Pumppu ei pysähdy.	Uimurikytkin ei laskeudu.	Laita pumppu pystyyn.
Virtaus on heikko.	Veden syöttö on estynyt.	Poista tukkeuma vedestä.
	Jätteet ja hiukkaset aiheuttavat tuotteen osien kulumista.	Puhdista pumppu ja vaihda kuluneet osat.
Pumppu pysähtyy lyhyen ajan kuluttua.	Lämpösuojain aktivoituu veden liiallisen likaisuuden vuoksi.	Irrota pumppu virtalähteestä ja puhdista pumppu.
	Lämpösuoja aktivoituu veden liian korkean lämpötilan vuoksi.	Varmista, että veden lämpötila ei ylitä 35 °C.

9 Hävittäminen

9.1 Laitteen hävittäminen

- Varmista, että hävität tuotteen paikallisten määräysten mukaisesti. Älä polta pumppua.

10 Tekninen data

Tekniset tiedot	Arvo
Nimellisjännite	230 V
Teho	400 W
Yhteys	G1 x G1-1/4"
Käyttösyvyys	Max. 7 m
Hiukkaskoko	Max. 5 mm
Käyttöpaine	0,75 bar
Nostokorkeus	7,5 m
Virtaus	115 l/min
Veden lämpötila	Max. 35 °C
Kaapelin pituus	10 m
Suojausluokka	IPX8
Min. veden taso	100 mm
Jäänösveden taso	7 mm
Pumppausaika 200 l (1 m nostokorkeus)	60 s
Mitat (KxL)	25,2 x 14 cm
Paino	3,1 kg

Sommaire

1 Introduction	34
1.1 Description du produit	34
1.2 Utilisation dédiée	34
1.3 Symboles.....	34
1.4 Présentation du produit.....	34
2 Sécurité	34
2.1 Définitions relatives à la sécurité	34
2.2 Consignes de sécurité pour le fonctionnement.....	35
3 Installation	35
3.1 Pour installer un tuyau ou un conduit sur le produit.....	35
4 Utilisation	35
4.1 À faire avant la première utilisation	36
4.2 À faire avant chaque utilisation	36
4.3 Pour utiliser le produit.....	36
4.4 Pour régler l'interrupteur à flotteur	36
5 Transport	36
6 Rangement	36
7 Maintenance	36
7.1 Pour nettoyer le produit.....	36
8 Dépannage	37
9 Élimination	37
9.1 Pour éliminer le produit.....	37
10 Données techniques	37

1 Introduction





1.1 Description du produit

Le produit est une pompe à eau submersible.

1.2 Utilisation dédiée

Le produit est applicable pour drainer l'eau contenant des particules jusqu'à 5 mm.

1.3 Symboles

	Lisez attentivement le mode d'emploi et veillez à bien en comprendre les instructions avant d'utiliser le produit. Conservez le mode d'emploi pour toute référence ultérieure.
	Profondeur maximale d'immersion : 7 m.
	Ce produit est conforme aux directives et réglementations européennes en vigueur.
	Recycler comme déchet électrique.

1.4 Présentation du produit

Figure 1

1. Câble d'alimentation
2. Adaptateur de tuyau
3. Tuyau de pression
4. Base d'aspiration
5. Interrupteur à flotteur
6. Câble de l'interrupteur à flotteur
7. Ajusteur d'interrupteur à flotteur

2 Sécurité

2.1 Définitions relatives à la sécurité

⚠ Avertissement ! Le non-respect de ces instructions induit un risque de mort ou de blessure.

⚠ Attention ! Le non-respect des présentes instructions induit un risque d'endommagement du produit, de tout autre matériel ou de la zone adjacente.

Remarque ! Informations nécessaires dans une situation donnée.

2.2 Consignes de sécurité pour le fonctionnement

⚠ Attention ! Le non-respect de ces instructions induit un risque de mort ou de blessure.

- Lisez et respectez les instructions d'avertissement avant d'utiliser le produit.
- N'utilisez pas le produit si vous êtes fatigué(e), malade ou sous l'influence de l'alcool, de drogues ou de médicaments. Cela a un effet négatif sur votre vision, votre vigilance, votre coordination et votre jugement.
- N'utilisez pas le produit s'il est endommagé.
- Ne modifiez pas le produit.
- Utilisez le produit uniquement pour son fonctionnement prévu.
- Assurez-vous que toutes les prises électriques sont mises à la terre.
- N'utilisez pas le câble d'alimentation pour soulever ou sécuriser le produit.
- Ne tirez pas le câble d'alimentation sur un bord tranchant et assurez-vous qu'il n'est pas tordu ou comprimé.
- Veillez à ce que la tension de la prise de courant soit la même que celle indiquée sur l'étiquette du produit.
- Les composants ne peuvent être installés et remplacés que par du personnel agréé.
- Seul un électricien agréé doit effectuer les branchements électriques.
- Le produit doit être connecté à un disjoncteur qui transporte un courant nominal ne dépassant pas 30 mA.
- N'utilisez pas le produit si le câble d'alimentation ou la fiche d'alimentation sont endommagés. Référez-vous à un électricien agréé pour la réparation.
- Ne laissez pas les enfants utiliser le produit.
- Les enfants de plus de 8 ans peuvent utiliser le produit s'ils sont informés du fonctionnement en toute sécurité et des risques de danger.
- Ne laissez pas les enfants jouer avec le produit.
- Ne laissez pas les enfants nettoyer ou entretenir le produit.
- Les personnes handicapées peuvent utiliser le produit si elles sont informées de son fonctionnement sûr et des dangers qui peuvent survenir.
- Une fuite d'huile de lubrification peut entraîner une contamination de l'eau.
- Assurez-vous de respecter les réglementations locales si le produit est connecté avec une prise antichoc.

- N'utilisez pas le produit lorsqu'il y a des personnes dans l'eau.
- Débranchez le produit de la prise de courant avant de l'assembler, de le démonter, de le nettoyer ou d'effectuer des opérations d'entretien.
- Les connecteurs des fiches d'alimentation et rallonges doivent être approuvés pour une utilisation en extérieur et ne pas être mis à l'eau.
- Ne posez pas les connecteurs des fiches d'alimentation sur le sol.
- N'utilisez pas le produit pour fournir des substances corrosives, inflammables ou explosives, de la graisse, de l'huile, de la saumure, des eaux usées de toilettes ou des eaux usées avec boue stagnante.
- Ne vidangez pas l'eau dont la température est supérieure à 35 °C.
- Ne pas utiliser ni conserver le produit à des températures inférieures à 0 °C.

3 Installation

3.1 Pour installer un tuyau ou un conduit sur le produit

Remarque ! Scellez tous les joints avec un ruban d'étanchéité pour filetage.

- Pour une installation temporaire, utilisez un tuyau ou un tuyau approprié.
 - Pour une installation permanente, utilisez un tuyau rigide avec un clapet anti-retour.
- 1 Installez le tuyau de pression dans le connecteur de pression.
 - 2 Installez l'adaptateur de tuyau applicable sur le tuyau de pression.
 - 3 Fixez le tuyau ou le conduit à l'adaptateur de tuyau et fixez-le avec un collier de serrage.

4 Utilisation

⚠ Attention ! Ne soulevez pas le produit par le câble d'alimentation, le conduit de sortie ou le tuyau.

⚠ Attention ! N'utilisez pas le produit sans qu'un tuyau de pression soit installé. Cela peut provoquer une torsion de la pompe autour de son axe longitudinal.

4.1 À faire avant la première utilisation

- Attachez 2 cordes à la poignée avant la première utilisation. Utilisez les cordes pour soulever et équilibrer le produit dans l'eau.

4.2 À faire avant chaque utilisation

- 1 Vérifiez si le produit et le câble d'alimentation ne présentent aucun dommage.
- 2 Assurez-vous que le capteur à flotteur peut monter et descendre facilement. (Figure 2)
- 3 Examinez l'état des cordes pour déceler usure et dommages. Remplacez-les si nécessaire.

4.3 Pour utiliser le produit

⚠ Attention ! Pour éviter la marche à sec, assurez-vous que l'interrupteur à flotteur ne touche pas le sol avant le démarrage du produit.

⚠ Attention ! Assurez-vous que l'ouverture d'aspiration n'est pas obstruée par de la saleté, des débris ou des corps étrangers.

Remarque ! Un espace libre de 60 x 60 cm autour du produit est nécessaire au bon fonctionnement.

Lorsque le niveau d'eau augmente, l'interrupteur à flotteur se déplace vers le haut. Le produit démarre automatiquement lorsque le niveau d'eau atteint environ 50 cm. Lorsque le niveau d'eau diminue, l'interrupteur à flotteur descend. Le produit s'arrête automatiquement lorsque le niveau d'eau atteint environ 5 cm. (Figure 3-4)

- 1 Inclinez le produit et mettez-le lentement dans l'eau par les cordes ou la poignée.
- 2 Assurez-vous que le produit est stable et qu'il n'y a pas de bulles au fond du produit.
- 3 Enroulez l'extrémité libre de la corde jusqu'à un point où vous y avez facilement accès.
- 4 Branchez le produit à une prise secteur.
- 5 Après utilisation, débranchez le produit de la prise de courant et soulevez-le par les cordes ou la poignée.

4.4 Pour régler l'interrupteur à flotteur

- Ajustez la position du câble du flotteur dans le dispositif de réglage de l'interrupteur à flotteur pour régler les niveaux d'eau pour démarrer et arrêter le produit.

Remarque ! Plus le câble est court, plus les niveaux de démarrage et d'arrêt seront proches l'un de l'autre.

Remarque ! Pour éviter tout dysfonctionnement, assurez-vous que la distance entre le haut du capteur à flotteur et le clip n'est pas trop petite.

5 Transport

- Ne soulevez pas le produit par le câble d'alimentation ou le conduit de sortie. Utilisez la poignée pour le transport.
- Débranchez le produit de la prise de courant avant de le transporter.

6 Rangement

- Lorsqu'il n'est pas utilisé, placez le produit dans un endroit propre et sec, à l'abri de la lumière directe du soleil et hors de portée des enfants et des animaux domestiques.
- Ne pas conserver le produit à des températures inférieures à 0 °C.

7 Maintenance

⚠ Attention ! Débranchez le produit de la prise de courant avant de l'assembler, de le démonter, de le nettoyer ou d'effectuer des opérations d'entretien.

7.1 Pour nettoyer le produit

- Nettoyez le produit à l'aide d'un chiffon humide. Si nécessaire, utilisez un détergent doux.

8 Dépannage

Problème	Cause possible	Tâche
Le produit ne démarre pas.	Le produit n'est pas connecté à la prise de courant.	Branchez le produit à la prise de courant.
	L'interrupteur à flotteur ne fonctionne pas.	Soulevez l'interrupteur à flotteur.
Le produit fonctionne mais aucune eau ne sort.	L'arrivée d'eau est bloquée.	Retirez le blocage de l'entrée d'eau.
	Le tuyau de pression est plié.	Ajustez le tuyau de pression.
La pompe ne s'arrête pas.	L'interrupteur à flotteur ne descend pas.	Mettez le produit à la verticale.
Le débit est faible.	L'arrivée d'eau est bloquée.	Retirez le blocage de l'entrée d'eau.
	Les débris et les particules provoquent une usure des pièces du produit.	Nettoyez le produit et remplacez les pièces usées.
Le produit s'arrête après un court laps de temps.	Le protecteur thermique est activé en raison d'une trop grande quantité de saleté dans l'eau.	Débranchez le produit de la prise de courant et nettoyez le produit.
	Le protecteur thermique est activé en raison d'une température de l'eau trop élevée.	Assurez-vous que la température de l'eau ne dépasse pas 35 °C.

9 Élimination

9.1 Pour éliminer le produit

- Veillez à respecter la réglementation locale quand vous mettez le produit au rebut. Ne brûlez pas le produit.

10 Données techniques

Spécifications	Valeur
Tension nominale	230 V
Puissance	400 W
Connexion	G1 x G1 - 1/4"
Profondeur d'immersion	Max. 7 m
Taille des particules	Max. 5 mm
Pression de travail	0,75 bar
Hauteur de levage	7,5 m
Débit	115 l/min
Température de l'eau	Max. 35 °C
Longueur de cordon	10 m
Indice de protection	IPX8
Niveau d'eau min.	100 mm
Niveau d'eau résiduel	7 mm
Temps de pompage 200 l (hauteur de levage 1 m)	60 s
Dimensions (HxØ)	25,2 x 14 cm
Poids	3,1 kg

Inhoudsopgave

1 Inleiding	38
1.1 Productbeschrijving	38
1.2 Speciaal gebruik.....	38
1.3 Symbolen.....	38
1.4 Productoverzicht.....	38
2 Veiligheid	38
2.1 Definities van veiligheid.....	38
2.2 Veiligheidsvoorschriften voor gebruik.....	39
3 Installatie	39
3.1 Om een slang of leiding op het product te installeren.....	39
4 Gebruik	39
4.1 Te doen voor het eerste gebruik.....	39
4.2 Voorafgaand aan ieder gebruik	40
4.3 Het product bedienen.....	40
4.4 De vlotterschakelaar instellen	40
5 Vervoer	40
6 Opbergen	40
7 Onderhoud	40
7.1 Het product schoonmaken	40
8 Problemen oplossen	41
9 Afvalverwerking	41
9.1 Het product afvoeren.....	41
10 Technische gegevens	41

1 Inleiding

1.1 Productbeschrijving

Het product is een pomp voor water.

1.2 Speciaal gebruik

Het product is geschikt voor het afvoeren van water met deeltjes tot 5 mm.

1.3 Symbolen

	Lees de gebruiksaanwijzing zorgvuldig door en zorg ervoor dat u de instructies begrijpt voordat u het product gebruikt. Bewaar de instructies voor toekomstig gebruik.
	Maximale onderdompelingsdiepte: 7 m
	Dit product voldoet aan de geldende EU-richtlijnen en -regelgeving.
	Recyclen als elektrisch afval.

1.4 Productoverzicht

Afbeelding 1

1. Netsnoer
2. Slangadapter
3. Drukleiding
4. Zuigbasis
5. Vlotterschakelaar
6. Kabel voor vlotterschakelaar
7. Regelaar voor vlotterschakelaar

2 Veiligheid

2.1 Definities van veiligheid

⚠ Waarschuwing! Als u zich niet aan deze voorschriften houdt, kan dat leiden tot (dodelijk) letsel.

⚠ Voorzichtig! Als u zich niet aan deze voorschriften houdt, kan dat leiden tot schade aan het product, overige materialen of de nabijge omgeving.

Let op! Informatie die in bepaalde situaties noodzakelijk is.

2.2 Veiligheidsvoorschriften voor gebruik

⚠ Waarschuwing! Als u zich niet aan deze voorschriften houdt, kan dat leiden tot (dodelijk) letsel.

- Lees en volg de waarschuwingsinstructies voordat u het product gebruikt.
- Bedien het product niet als u moe, ziek of onder invloed van alcohol, drugs of medicijnen bent. Dat heeft een negatief effect op uw gezichtsvermogen, alertheid en coördinatie- en beoordelingsvermogen.
- Gebruik het product niet als het beschadigd is.
- Pas het product niet aan.
- Gebruik het product alleen voor het beoogde doeleinde.
- Zorg ervoor dat alle stopcontacten gearmd zijn.
- Gebruik de voedingskabel niet om het product op te tillen of te beveiligen.
- Trek de voedingskabel niet over een scherpe rand en zorg ervoor dat deze niet verdraaid of samengedrukt is.
- Zorg ervoor dat de spanning van het stopcontact gelijk is aan de spanning op het etiket van het product.
- Componenten kunnen alleen worden geïnstalleerd en vervangen door goedgekeurd personeel.
- Alleen een erkende elektricien mag elektrische aansluitingen maken.
- Het product moet worden aangesloten op een stroomonderbreker met een nominale stroom van niet meer dan 30 MA.
- Gebruik het product niet als het product, het netsnoer of de stekker beschadigd is. Raadpleeg een erkende elektricien voor reparatie.
- Laat kinderen het product niet gebruiken.
- Kinderen ouder dan 8 jaar mogen het product gebruiken als ze instructies hebben gekregen over de veilige bediening en het risico op gevaren.
- Laat kinderen niet met het product spelen.
- Laat kinderen het product niet schoonmaken of onderhouden.
- Personen met een handicap kunnen het product gebruiken als ze instructies hebben gekregen over de veilige bediening en het gevaar dat zich kan voordoen.
- Lekkage van smeerolie kan verontreiniging van het water veroorzaken.
- Zorg ervoor dat u zich aan de plaatselijke voorschriften houdt als het product is aangesloten met een schokbestendige stekker.

- Gebruik het product niet als er mensen in het water zijn.
- Koppel het product los van het stopcontact voordat u het in elkaar zet, demonteert of reinigt of u onderhoud uitvoert.
- Connectoren voor stekkers en verlengkabels moeten goedgekeurd zijn voor gebruik buitenshuis en mogen niet in het water worden geplaatst.
- Plaats geen connectoren voor stekkers op de grond.
- Gebruik het product niet om bijtende, ontvlambare of explosieve stoffen, vet, olie, pekkel, rioolwater uit het toilet of modderig rioolwater met lage mobiliteit aan te voeren.
- Water met een temperatuur hoger dan 35 °C niet aftappen.
- Het product niet gebruiken of bewaren bij temperaturen lager dan 0 °C.

3 Installatie

3.1 Om een slang of leiding op het product te installeren

Let op! Dicht alle verbindingen af met een draadafdichtingstape.

- Gebruik voor tijdelijke installatie een geschikte slang of leiding.
- Gebruik voor een permanente installatie een starre buis met een terugslagklep.

- 1 Monteer de drukleiding in de drukaansluiting.
- 2 Monteer de toepasselijke slangadapter op de drukleiding.
- 3 Bevestig de slang of leiding aan de slangadapter en zet deze vast met een slangklep.

4 Gebruik

⚠ Voorzichtig! Til het product niet op via de voedingskabel, de uitlaatpijp of de slang.

⚠ Voorzichtig! Gebruik het product niet zonder dat er een drukslang is geïnstalleerd. Hierdoor kan de pomp om zijn lengteas draaien.

4.1 Te doen voor het eerste gebruik

- Bevestig voor het eerste gebruik twee touwen aan het handvat. Gebruik de touwen om het product in het water op te tillen en in balans te brengen.

4.2 Voorafgaand aan ieder gebruik

- 1 Controleer het product en het netsnoer op beschadigingen.
- 2 Zorg ervoor dat de vlottersensor gemakkelijk op en neer kan bewegen. (Afbeelding 2)
- 3 Controleer de staat van de touwen op slijtage en beschadigingen. Vervang ze indien nodig.

4.3 Het product bedienen

⚠ Voorzichtig! Om drooglopen te voorkomen, moet u ervoor zorgen dat de vlotterschakelaar de grond niet raakt voordat het product start.

⚠ Voorzichtig! Zorg ervoor dat de zuigopening niet wordt geblokkeerd door vuil, puin of vreemde voorwerpen.

Let op! Voor een correcte werking is een vrije ruimte van 60 x 60 cm rondom het product noodzakelijk.

Als het waterpeil stijgt, beweegt de vlotterschakelaar omhoog. Het product start automatisch wanneer het waterpeil ongeveer 50 cm is. Als het waterpeil daalt, beweegt de vlotterschakelaar naar beneden. Het product stopt automatisch wanneer het waterpeil ongeveer 5 cm is. (Afbeelding 3-4)

- 1 Kantel het product en leg het langzaam aan de touwen of het handvat in het water.
- 2 Zorg ervoor dat het product stabiel is en dat er geen luchtballen rond de onderkant van het product zitten.
- 3 Wikkel het vrije uiteinde van het touw naar een punt waar u er gemakkelijk bij kunt.
- 4 Sluit het product aan op een stopcontact.
- 5 Koppel het product na gebruik los van het stopcontact en til het aan de touwen of het handvat op.

4.4 De vlotterschakelaar instellen

- Pas de positie van de vlotterkabel in de regelaar van de vlotterschakelaar aan om het waterpeil in te stellen om het product te starten en te stoppen.

Let op! Hoe korter de kabel, hoe dichter het start- en stopniveau bij elkaar ligt

Let op! Om storingen te voorkomen, moet u ervoor zorgen dat de afstand tussen de bovenkant van de vlottersensor en de clip niet te klein is.

5 Vervoer

- Til het product niet op via de voedingskabel of de uitlaatpijp. Gebruik de handgreep voor transport.
- Koppel het product los van het stopcontact voordat u het verplaatst.

6 Opbergen

- Als het product niet wordt gebruikt, plaats het dan op een schone en droge plaats, niet in direct zonlicht en op een plek waar kinderen en huisdieren geen toegang hebben.
- Het product niet bewaren bij temperaturen lager dan 0 °C.

7 Onderhoud

⚠ Voorzichtig! Koppel het product los van het stopcontact voordat u het in elkaar zet, demonteert, reinigt of onderhoud uitvoert.

7.1 Het product schoonmaken

- Reinig het product met een vochtige doek. Indien nodig kunt u een mild schoonmaakmiddel gebruiken.

8 Problemen oplossen

Probleem	Mogelijke oorzaak	Taak
Het product start niet.	Het product is niet aangesloten op het stopcontact.	Sluit het product aan op het stopcontact.
	De vlotterschakelaar werkt niet.	Til de vlotterschakelaar op.
Het product werkt maar er komt geen water uit.	De waterinlaat is geblokkeerd.	Verwijder de verstopping van de waterinlaat.
	De drukslang is gebogen.	Stel de drukslang af.
De pomp stopt niet.	De vlotterschakelaar gaat niet omlaag.	Zet het product verticaal.
De stroom is zwak.	De waterinlaat is geblokkeerd.	Verwijder de verstopping van de waterinlaat.
	Vuil en deeltjes veroorzaken slijtage aan onderdelen van het product.	Maak het product schoon en vervang versleten onderdelen.
Het product stopt na korte tijd.	De hittebeschermer wordt geactiveerd door te veel vuil in het water.	Koppel het product los van het stopcontact en maak het product schoon.
	De hittebeschermer wordt geactiveerd vanwege een te hoge watertemperatuur.	Zorg ervoor dat de watertemperatuur niet hoger is dan 35 °C.

9 Afvalverwerking

9.1 Het product afvoeren

- Volg de lokale voorschriften wanneer u het product afvoert. Verbrand het product niet.

10 Technische gegevens

Specificaties	Waarde
Nominale spanning	230 V
Vermogen	400 W
Verbinding	G1 x G1—1/4"
Onderdompelingsdiepte	Max. 7 m
Deeltjesgrootte	Max. 5 mm
Werkdruk	0,75 bar
Lifthoogte	7,5 m
Stroom	115 l/min
Watertemperatuur	Max. 35 °C
Snoerlengte	10 m
Beschermingsklasse	IPX8
Min. waterpeil	100 mm
Resterend waterpeil	7 mm
Pomptijd 200 l (1 m hefhoogte)	60 s
Afmetingen (HxØ)	25,2 x 14 cm
Gewicht	3,1 kg



EU DECLARATION OF CONFORMITY / EU FÖRSÄKRAN OM ÖVERENSSTÄMMELSE / EU SAMSVARSKLÄRING / EU-OVERENSSTEMMELSEERKLÄRING / DEKLARACJA ZGODNOŚCI UE / EU KONFORMITÄTSERKLÄRUNG / EU VAATIMUSTENMUKAISUUSVAKUUTUS / DÉCLARATION UE DE CONFORMITÉ / EU CONFORMITEITSVERKLARING

Julia Item number / Artikelnummer / Artikkelnummer / Julia varennummer / Numer artykułu / Artikelnummer / Tuotenumero / Numéro de référence / Artikelnummer

029880

Model no.: QSB-JH-400210



Julia AB, Box 363, SE-532 24 SKARA, SWEDEN

This declaration of conformity is issued under the sole responsibility of the manufacturer. / Denna försäkran om överensstämmelse utfärdas på tillverkarens eget ansvar. / Denne samsvarserklæring er utstedt under ansvaret til produsenten. / Denne overensstemmelseerklæring udstedes på fabrikantens eneansvar. / Niniejsza deklaracja zgodności wydana zostaje na wyłączną odpowiedzialność producenta. / Diese Konformitätserklärung wird unter der alleinigen Verantwortung des Herstellers ausgestellt. / Tämä vaatimustenmukaisuusvakuutus on annettu valmistajan yksinomaisella vastuulla. / La présente déclaration de conformité est émise sous la seule responsabilité du fabricant. / Deze conformiteitsverklaring wordt afgegeven onder de uitsluitende verantwoordelijkheid van de fabrikant. /

SUBMERSIBLE PUMP/ DRÄNKBAR PUMP / SENKBAR PUMPE / DYKPUMPE/ POMPA ZANURZENIOWA / TAUCHPUMPE / UPPOPUMPPU / POMPE SUBMERSIBLE / DOMPPELPOMP

230V, 400W

Conforms to the following directives, regulations and standards. / Överensstämmer med följande direktiv, förordningar och standarder. / Er i samsvar med følgende direktiver, forordning og standarder. / Overholder følgende direktiver, forordninger og standarder. / Sa zgodne z następującymi dyrektywami, regulacja i normami. / Entspricht den folgenden Richtlinien, Vorschriften und Normen. / Seuraavien direktiivien, asetusten ja standardien mukainen. / Conforme aux directives, règlements et normes suivants. / Voldoet aan de volgende richtlijnen, voorschriften en normen:

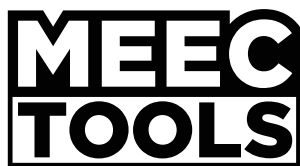
<u>Directive/Regulation</u>	<u>Harmonised standard</u>
MD 2006/42/EC	EN 60335-1:2012+A11+A13+A14+A15+A2+A15, EN IEC 60335-2-41:2021+A11, EN 62233:2008, EN ISO 12100:2010
EMC 2014/30/EU	EN IEC 55014-1:2021, EN 55014-2:2021, EN IEC 61000-3-2:2019+A1, EN 61000-3-3:2013+A1+A2
RoHS 2011/65/EU + 2015/863	EN 50581:2012

This product was CE marked in year. / Produkten CE-märktes år. / Dette produktet ble CE-merket dette året. / Dette produkt blev CE-mærket i år. / Wyrób oznakowany znakiem CE w roku. / Dieses Produkt erhielt die CE-Kennzeichnung im Jahr. / Tämä tuote on CE-merkitty vuonna. / Ce produit a reçu le marquage CE en. / Dit product werd CE-gemarkeerd in het jaar. -24

Skara 2024-05-16

Göran Martinsson

QUALITY and AFTER SALES MANAGER (Signatory for Julia and authorised to compile the technical documentation. / Undertecknat för Julia samt behörigt att sammanställa den tekniska dokumentationen. / Signert for Julia og kvalifisert til å sammenfatte den tekniske dokumentasjonen. / Underskriver for Julia og bemyndiget til at udarbejde den tekniske dokumentation. / Podpisano w imieniu Julia oraz osoby upoważnionej do sporządzenia dokumentacji technicznej. / Unterzeichnet im von Julia und befugt, die technische Dokumentation zusammenzustellen. / Allekiijottanut Julian puolesta ja valtuutettu kokoomaan tekniset asiakirjat. / Signé au nom de Julia et habilité Namen à établir la documentation technique. / Ondertekend namens Julia en gemachtigde voor de samenstelling van de technische documentatie



www.jula.com