

HamronTM



029237



RETAINING STRAP

OPERATING INSTRUCTIONS - Original instructions

SV SPÄNNBÅND
BRUKSANVISNING
Översättning av originalinstruktioner

PL PAS TRANSPORTOWY
INSTRUKCJA OBSŁUGI
Przekład instrukcji oryginalnej

NO SPENNBÅND
BETJENINGSANVISNINGER
Oversettelse av originalinstruksjonene

DE SPANNGURT
BEDIENUNGSANLEITUNG
Übersetzung der Originalanleitung

DA SPÆNDEBÅND
BETJENINGSVEJLEDNING
Oversættelse af den originale vejledning

FI SIDONTALIINA
KÄYTTÖOHJE
Alkuperäisten ohjeiden käännös

Jula AB förbehåller sig rätten att göra ändringar på produkten. Jula AB innehar upphovsrätten till denna dokumentation. Det är inte tillåtet att modifiera eller ändra denna dokumentation på något sätt och bruksanvisningen ska skrivas ut och användas som den är i förhållande till produkten. Se Julas webbplats för den senaste versionen av bruksanvisningen.

Jula AB forbeholder seg retten til å endre produktet. Jula AB innehar opphavsretten til denne dokumentasjonen. Det er ikke tillatt å modifisere eller endre denne dokumentasjonen på noen som helst måte, og håndboken skal trykkes og brukes som den er i forhold til produktet. For siste versjon av betjeningsanvisningene, se Julas nettsider.

Jula AB forbeholder sig retten til at ændre produktet. Jula AB har ophavsretten til denne dokumentation. Det er ikke tilladt at modificere eller ændre denne dokumentation på nogen måde, og manualen skal printes og bruges som den er i forhold til produktet. For den seneste version af betjeningsvejledningen, se Julas hjemmeside.

Jula AB zastrzega sobie prawo do wprowadzania zmian w produkcie. Jula AB zastrzega sobie prawa autorskie do niniejszej dokumentacji. Dokumentacji nie wolno w żaden sposób modyfikować ani zmieniać, a instrukcję należy drukować i używać ją w odniesieniu do produktu w stanie niezmienionym. Najnowszą wersję instrukcji obsługi można znaleźć na stronie internetowej Jula.

Jula AB reserves the right to make changes to the product. Jula AB claims copyright on this documentation. It is not allowed to modify or alter this documentation in any way and the manual shall be printed and used as it is in relation to the product. For the latest version of operating instructions, refer to the Jula website.

Jula AB behält sich das Recht vor, Änderungen am Produkt vorzunehmen. Jula AB beansprucht die Urheberrechte an dieser Dokumentation. Es ist nicht zulässig, diese Dokumentation in irgendeiner Weise zu verändern oder umzugestalten. Die Anleitung muss gedruckt und so verwendet werden, wie sie in Bezug zum Produkt steht. Die aktuellste Version der Bedienungsanleitung finden Sie auf der Website von Jula.

Jula AB pidättää oikeuden tehdä tuotteeseen muutoksia. Jula AB:llä on tämän dokumentaation tekijänoikeus. Tätä dokumentaatiota ei saa muuttaa millään tavalla ja käyttöopas on tulostettava ja sitä on käytettävä sellaisena kuin se on tämän tuotteen kanssa. Käyttöohjeiden uusien versio löytyy Julan verkkosivustolta.

Jula AB se réserve le droit d'apporter des modifications au produit. Jula AB revendique les droits d'auteur sur cette documentation. Il est interdit de modifier ou d'altérer cette documentation de quelque manière que ce soit et le manuel doit être imprimé et utilisé tel quel en relation avec le produit. Pour obtenir la dernière version des instructions d'utilisation, consultez le site Web de Jula.

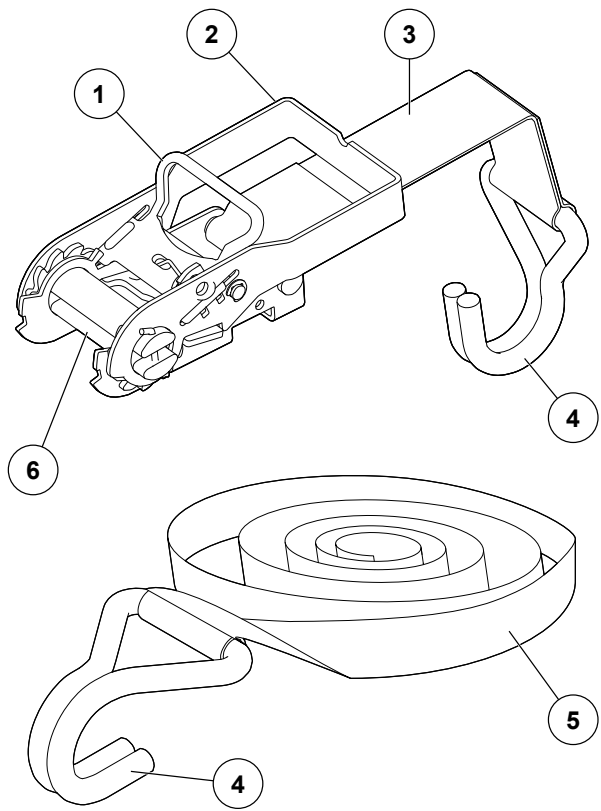
Jula AB behoudt zich het recht voor om wijzigingen aan het product aan te brengen. Jula AB claimt het copyright op deze documentatie. Het is niet toegestaan om deze documentatie op welke manier dan ook te wijzigen of te veranderen. De handleiding moet worden afgedrukt en gebruikt zoals deze in relatie tot het product staat. Raadpleeg de Jula-website voor de laatste versie van de bedieningsinstructies.

WWW.JULA.COM

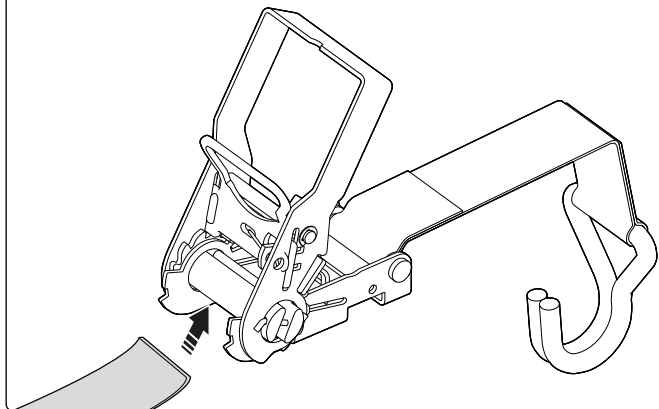
© JULA AB 2025-06-04

**JULA AB
BOX 363, 532 24 SKARA, SWEDEN**

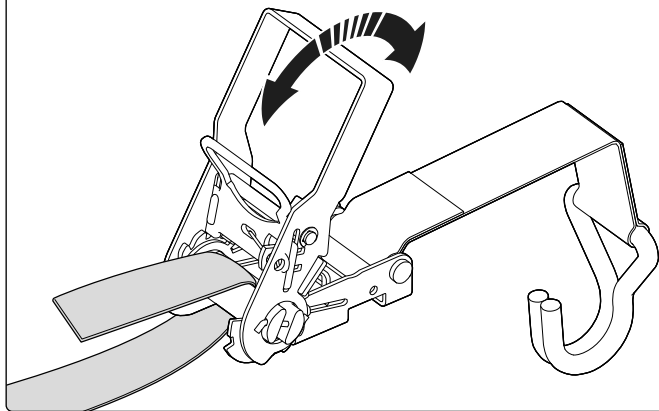
1



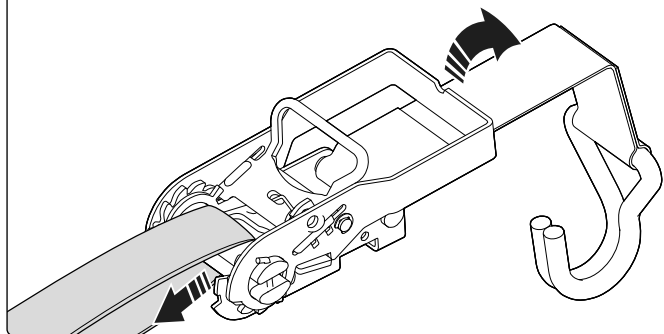
2



3



4



1 Introduction



1.1 Product description

The product is a retaining strap.

1.2 Intended use

The product is intended to be used to secure cargo or equipment during transport.

1.3 Symbols

	<p>Read the operating instructions carefully and make sure that you understand the instructions before you use the product. Save the instructions for future reference.</p>
	<p>Discarded product must be recycled according to the local regulations.</p>

1.4 Product overview

Figure 1

1. Release lever
2. Handle
3. Fixed strap
4. End fixing
5. Adjustable strap
6. Slot

2 Safety

2.1 Safety definitions

Warning! If you do not obey these instructions, there is a risk of death or injury.

Caution! If you do not obey these instructions, there is a risk of damage to the product, other materials or the adjacent area.

Note! Information that is necessary in a given situation.

2.2 Safety instructions for operation



Warning! If you do not obey these instructions, there is a risk of death or injury.

- Read the warning instructions that follow before you use the product.
- Do not use the product if you are tired, ill or under the influence of alcohol, drugs or medicine. This has a negative effect on your vision, alertness, coordination and judgment.
- Do not allow any children or anyone who is unfamiliar with the product to use it.
- Do not use the product if it is damaged.
- Do not modify the product.
- The product must only be used for its intended purpose.
- Do a visual inspection of the product before and after each use.
- Do not use the product when it is knotted.
- The product must be disposed or repaired by an authorized service center if it shows any sign of damage. The following are considered to be signs of damage:
 - Any accidental contact with chemical products. Refer to the supplier before the product is used.
 - Tears, cuts, nicks and breaks in load bearing fibres and retaining stitches and deformations resulting from heat exposure. If any of these damages are visible, dispose the product.
 - Deformations, splits, pronounced signs of wear, signs of corrosion of the end fittings and tensioning devices. If any of these damages are visible, refer to an authorized service center or dispose the product.
- Make sure that the product does not get damaged by sharp edges of the load and keep the labels away from sharp edges of the load to make sure that they are not damaged.
- Use protective sleeves and corner protectors to protect the product against friction, abrasion and damaged from sharp edges of the load.
- Do not overload the product. The maximum hand force to apply to the product is 500 N (50 daN on the label).
- Do not use mechanical aids such as levers and bars as extensions unless they are part of the tensioning device.

2.3 General safety instructions for use and maintenance of web lashings

⚠ Warning! If you do not obey these instructions, there is a risk of death or injury.

- Do not use web lashings that is not legibly marked and labelled.
- When web lashings are selected and used, take into consideration the required lashing capacity, the intended method of use, and the nature of the load to be secured.
- The correct web lashings are determined by the size, shape, and weight of the load, together with the intended method of use, transport environment and the nature of the load.
- To make sure free-standing load is stable it must be secured with at least 1 pair of web lashings for frictional lashing and 2 pairs of web lashings for diagonal lashing.
- The web lashings must be both strong enough and of the correct length for the intended use.
- Only web lashings designed for frictional lashing with STF marked on the label must be used for frictional lashing.
- The installation and removal of the web lashings must be planned before you start a journey.
- Take into account whether parts of the load are to be unloaded during the journey.
- Calculate the number of web lashings according to EN 12195-1:1995.
- Do a check of the tension force periodically, especially shortly after you start the journey.
- Different types of lashing equipment such as lashing chains and web lashings must not be used to lash the same load as they have different behavior and elongation under load conditions. Ancillary fittings, components and lashing devices in the load restraint assembly must be compatible with the web lashings.
- When flat hooks are used, they must engage over the complete width of the bearing surface of the hook.
- When the web lashings are removed, make sure that the stability of the load is independent of the lashing equipment.


- Make sure that the removal of the web lashings does not cause the load to fall and cause damage or injury.
- Any lifting equipment for further transport must be attached to the load before the tensioner is released to prevent the load to fall or tilt. This also applies when tensioning devices that allow controlled removal is used.
- The web lashings must be removed so that they can be lifted freely from the load platform before any attempt to unload the load.
- Be cautious of nearby overhead power lines when loading and unloading the load.
- The material of web lashings has a selective resistance to chemical attack. If exposure to chemicals is expected, refer to the supplier for advice.
- Be aware that the effect of chemicals can increase when the temperature increases.
- Be aware that evaporation can cause harmless solutions of acids or alkalis to become concentrated enough to cause damage.
- The resistance of man-made fibres to chemicals is summarized below:
 - Polyester is resistant to mineral acids but is attacked by alkalis.
 - Polyamides is virtually resistant to alkalis, but is attacked by mineral acids.
 - Polypropylene is slightly affected by acids and alkalis and is suitable when high resistance to chemicals, except for certain organic solvents, is required.
- Contaminated webbings must be taken out of service immediately, thoroughly soaked in cold water, and air dried.
- Web lashings complying with EN 12195 are suitable for use in the following temperature ranges:

Webbing material	Applicable temperature range
Polyester (PES)	-40°C to +120 °C
Polyamide (PA):	-40°C to +100 °C
Polypropylene (PP):	-40°C to +80 °C

- The temperature ranges can vary in a chemical environment, refer to the supplier for advice.
- Variations in the environmental temperature during transport can effect the force in the web lashing. Do a check of the tension force when a warm area has been entered.

- Only web lashings with bearing identification labels must be repaired.

3 Operation

 **Warning!** Examine the product for damage and contamination before and after each use. Do not use the product if there is any sign of damage or contamination.

3.1 To install the product on the load

- 1 Carefully put the adjustable strap around the load.
- 2 Put the end of the adjustable strap from below into the slot of the handle. (Figure 2)
- 3 Move the handle back and forth to tighten the adjustable strap. (Figure 3)
- 4 Put the handle into its basic position to lock the product.


3.2 To remove the product from the load


- 1 Lift the release lever and push the handle forward down to flat position. (Figure 4)
- 2 Pull the adjustable strap out of the slot in the handle.

4 Storage

- Store the product in a dry area and out of direct sunlight.
- Do not store the product near alkalis or acids.

5 Maintenance

 **Warning!** The product must be disposed or repaired by an authorized service center if it shows any sign of damage.

 **Warning!** Only web lashings with bearing identification labels must be repaired.

5.1 To clean the product

- If needed, clean the product with a damp cloth.

5.2 To clean a contaminated strap



Warning! A contaminated webbing must be taken out of service immediately.

- 1 Thoroughly soak the strap in cold water.
- 2 Let the strap air dry.

6 Disposal

6.1 To discard the product

- Make sure that you follow local regulations when you discard the product. Do not burn the product.

7 Technical data

Specification	Value
Material	Polyester
Breaking strength	4000 kg
Lashing capacity	2000 daN
Length	15 m
Width	50 mm

1 Inledning



1.1 Produktbeskrivning

Produkten är ett spännband.

1.2 Avsedd användning

Produkten är avsedd att användas för att säkra last eller utrustning under transport.

1.3 Symboler

	<p>Läs bruksanvisningen noggrant och se till att du förstår instruktionerna innan du börjar använda produkten. Spara bruksanvisningen för framtida bruk.</p>
	<p>Kasserad produkt måste återvinnas i enlighet med lokala bestämmelser.</p>

1.4 Produktöversikt

Bild 1

1. Frigöringsspak
2. Handtag
3. Fast rem
4. Fastsättning av ändar
5. Justerbar rem
6. Skåra

2 Säkerhet

2.1 Säkerhetsdefinitioner

⚠ Varning! Om du inte följer dessa instruktioner finns det risk för personskador eller dödsfall.

⚠ Försiktighet! Om du inte följer dessa instruktioner finns det risk att du skadar produkten, andra material eller det närliggande området.

Obs! Information som är nödvändig i en specifik situation.

2.2 Säkerhetsinstruktioner för användning



Varning! Om du inte följer dessa instruktioner finns det risk för personskador eller dödsfall.

- Läs varningsinstruktionerna nedan innan du använder produkten.
- Använd inte produkten om du är trött, sjuk eller påverkad av alkohol, droger eller läkemedel. Detta har en negativ påverkan på din syn, uppmärksamhet, koordination och omdöme.
- Låt aldrig barn eller någon som inte känner till produkten använda den.
- Använd inte produkten om den är skadad.
- Gör inga ändringar på produkten.
- Produkten får endast användas för sitt avsedda ändamål.
- Gör alltid en visuell kontroll av produkten före och efter användning.
- Använd inte produkten när den är knuten.
- Produkten måste kasseras eller repareras av ett auktoriserat servicecenter om den visar några tecken på skada. Följande anses vara tecken på skada:
 - All oavsiktlig kontakt med kemiska produkter. Kontakta leverantören innan produkten tas i bruk.
 - Revor, skärsår, hack och brott i bärande fibrer och kvarvarande stygn och deformationer till följd av värmeexponering. Om du kan se någon av dessa skador ska du kassera produkten.
 - Deformationer, sprickor, uttalade tecken på slitage, tecken på korrosion på ändbeslag och spännanordningar. Om någon av dessa skador är synliga ska du vända dig till ett auktoriserat servicecenter eller kassera produkten.
- Se till att produkten inte skadas av vassa kanter på lasten och håll etiketterna på avstånd från vassa kanter på lasten så att de inte skadas.
- Använd skyddshylsor och hörnskydd för att skydda produkten mot friktion, nötning och skador från vassa kanter på lasten.
- Överbelasta inte produkten. Den maximala handkraft som får användas på produkten är 500 N (50 daN på etiketten).
- Använd inte mekaniska hjälpmedel som spakar och stänger som förlängare om de inte är en del av spännanordningen.

2.3 Allmänna säkerhetsanvisningar för användning och underhåll av lastsäkringsband



Varning! Om du inte följer dessa instruktioner finns det risk för personskador eller dödsfall.

- Använd inte lastsäkringsband som inte är tydligt märkt och etiketterad.
- När du väljer ett lastsäkringsband, ta hänsyn till lastsäkringskapaciteten, den avsedda användningsmetoden och typen av last som ska säkras.
- De korrekta lastsäkringarna bestäms utifrån lastens storlek, form och vikt, tillsammans med den avsedda användningsmetoden, transportmiljön och lastens beskaffenhet.
- För att säkerställa att fristående last är stabil måste den säkras med minst 1 par lastsäkringsband för friktionslastsäkring och 2 par lastsäkringsband för diagonal lastsäkring.
- Surrningarna måste vara både tillräckligt starka och ha rätt längd för den avsedda användningen.
- Endast surringar avsedda för friktionssurrning med STF-märkning på etiketten får användas för friktionssurrning.
- Montering och borttagning av surringarna måste planeras innan du påbörjar en resa.
- Ta hänsyn till om delar av lasten ska lastas av under resan.
- Beräkna antalet surringar enligt EN 12195-1:1995.
- Kontrollera spännkraften med jämna mellanrum, särskilt strax efter att du har påbörjat resan.
- Olika typer av lastsäkringsutrustning, t.ex. lastsäkringskedjor och lastsäkringsband, får inte användas för att surra samma last eftersom de har olika beteende och töjning under belastningsförhållanden. Kompletterande beslag, komponenter och lastsäkringsanordningar i lasthållningsanordningen måste vara kompatibla med lastsäkringsbanden.
- När platta krokarna används måste de gripas in över hela bredden på krokens anläggningsyta.
- När lastsäkringsbandet tas bort, försäkra dig om att lastens stabilitet är oberoende av lastsäkringsutrustningen.

- Se till att borttagandet av lastsäkringsbanden inte leder till att lasten faller och orsakar skador eller personskador.
- Eventuell lyftutrustning för vidare transport måste fästas på lasten innan spännaren släpps för att förhindra att lasten faller eller tippas. Detta gäller även när spännanordningar som medger kontrollerad borttagning används.
- Lastsäkringsbanden måste tas bort så att de kan lyftas fritt från lastplattformen innan något försök att lossa lasten görs.
- Var försiktig med luftledning i närheten när du lastar och lossar lasten.
- Materialet i lastsäkringsbandet har en selektiv beständighet mot kemiska angrepp. Om exponering för kemikalier förväntas, kontakta leverantören för råd.
- Tänk på att kemikaliernas effekt kan öka när temperaturen stiger.
- Tänk på att avdunstning kan leda till att ofarliga lösningar av syror eller baser blir så koncentrerade att de kan orsaka skador.
- De konstgjorda fibrernas motståndskraft mot kemikalier sammanfattas nedan:
 - Polyester är resistent mot mineralsyror men angrips av alkalier.
 - Polyamider är praktiskt taget resistent mot alkalier, men angrips av mineralsyror.
 - Polypropylen påverkas i liten utsträckning av syror och alkalier och är lämplig när hög motståndskraft mot kemikalier, med undantag för vissa organiska lösningsmedel, krävs.
- Kontaminerade band måste omedelbart tas ur bruk, blötläggas noggrant i kallt vatten och lufttorkas.
- Lastsäkringsband som överensstämmer med EN 12195 är lämpliga för användning i följande temperaturområden:

Bandmaterial	Tillämpligt temperaturområde
Polyester (PES)	-40°C till 120°C
Polyamid (PA):	-40°C till 100°C
Polypropylen (PP):	-40°C till 80°C

- Temperaturintervallen kan variera i en kemisk miljö, kontakta leverantören för råd.
- Variationer i omgivningstemperaturen under transport kan påverka kraften i surrningen. Kontrollera spännkraften när ett varmt område har tagits i bruk.
- Endast lastsäkringsband som är försedda med identifieringsetiketter får repareras.

3 Användning

⚠ Varning! Undersök alltid produkten med avseende på skador och föroreningar före och efter varje användning. Använd inte produkten om det finns något tecken på skada eller kontaminering.

3.1 Att installera produkten på lasten

- 1 Lägg försiktigt den justerbara remmen runt lasten.
- 2 Sätt i änden av den justerbara spännrem underifrån i handtagets slits. (Bild 2)
- 3 För handtaget fram och tillbaka för att dra åt den justerbara remmen. (Bild 3)
- 4 Sätt handtaget i sitt grundläge för att låsa produkten.

3.2 Att ta bort produkten från lasten

- 1 Lyft frigöringsspaken och tryck handtaget framåt ner till platt läge. (Bild 4)
- 2 Dra ut den justerbara remmen ur skåran i handtaget.

4 Förvaring

- Förvara produkten i ett torrt område och inte i direkt solljus.
- Förvara inte produkten i närheten av alkalier eller syror.

5 Underhåll

⚠ Varning! Produkten måste kasseras eller repareras av ett auktoriserat servicecenter om den visar några tecken på skada.

⚠ Varning! Endast lastsäkringsband som är försedda med identifieringsetiketter får repareras.

5.1 Att rengöra produkten

- Rengör produkten med en fuktig duk vid behov.

5.2 Att rengöra en kontaminerad rem



Varning! Ett förorenat band måste omedelbart tas ur drift.

- 1 Blötlägg remmen grundligt i kallt vatten.
- 2 Låt spännremmen lufttorka.

6 Kassering

6.1 Att kassera produkten

- Se till att du följer lokala bestämmelser när du kasserar produkten. Bränn inte produkten.

7 Tekniska data

Specifikation	Värde
Material	Polyester
Brotthållfasthet	4000 kg
Surrningskapacitet	2000 daN
Längd	15 m
Bredd	50 mm

1 Introduksjon



1.1 Produktbeskrivelse

Produktet er en festestropp.

1.2 Tiltentkt bruk

Produktet er ment å brukes til å sikre last eller utstyr under transport.

1.3 Symboler

	<p>Les bruksanvisningen nøye og forsikre deg om at du har forstått den før du tar produktet i bruk. Ta vare på bruksanvisningen til senere bruk.</p>
	<p>Kassert produkt må resirkuleres i henhold til lokale forskrifter.</p>

1.4 Produktoversikt

Figur 1

1. Frigjøringspake
2. Håndtak
3. Fast stropp
4. Endefeste
5. Justerbar stropp
6. Spor

2 Sikkerhet

2.1 Sikkerhetsdefinisjoner

⚠ Advarsel! Hvis du ikke følger disse instruksjonene, er det fare for død eller personskaade.

⚠ Forsiktig! Hvis du ikke følger disse instruksjonene, er det fare for skade på produktet, annet materiell eller omgivelsene.

Merk! Informasjon som er nødvendig i en gitt situasjon.

2.2 Sikkerhetsinstruksjoner for drift



Advarsel! Hvis du ikke følger disse instruksjonene er det fare for død eller skade.

- Les advarselsinstruksjonene som følger før du bruker produktet.
- Bruk ikke produktet hvis du er trøtt, syk eller påvirket av alkohol, narkotika eller medisiner. Dette har en negativ effekt på syn, årvåkenhet, koordinasjon og dømmekraft.
- Ikke la barn eller noen som ikke er kjent med produktet bruke det.
- Ikke bruk produktet hvis det er skadet.
- Produktet må ikke modifiseres.
- Produktet må kun brukes til det tiltenkte formålet.
- Gjør en visuell inspeksjon av produktet før og etter hver bruk.
- Ikke bruk produktet når det har knuter.
- Produktet må kasseres eller repareres av et autorisert servicesenter hvis det viser tegn på skade. Følgende anses å være tegn på skade:
 - Eventuell utilsiktet kontakt med kjemiske produkter. Henvend deg til leverandøren før produktet tas i bruk.
 - Rifter, kutt, hakk og brudd i bærende fibre og festesting samt deformasjoner som følge av varmeeksponering. Hvis noen av disse skadene er synlige, kast produktet.
 - Deformasjoner, splitter, tydelige tegn på slitasje, tegn på korrosjon av endebeslag og spennanordninger. Hvis noen av disse skadene er synlige, henvend deg til et autorisert servicesenter eller kast produktet.
- Pass på at produktet ikke blir skadet av skarpe kanter på lasten og hold etikettene unna skarpe kanter på lasten for å sikre at de ikke blir skadet.
- Bruk beskyttelseshylser og hjørnebeskyttere for å beskytte produktet mot friksjon, slitasje og skader fra skarpe kanter på lasten.
- Ikke overbelast produktet. Maksimal håndkraft som kan brukes på produktet er 500 N (50 daN på etiketten).
- Ikke bruk mekaniske hjelpemidler som spaker og stenger som forlengelser med mindre de er en del av strammeanordningen.

2.3 Generelle sikkerhetsanvisninger for bruk og vedlikehold av nettsurringer

⚠ Advarsel! Hvis du ikke følger disse instruksjonene er det fare for død eller skade.

- Ikke bruk nettsurringer som ikke har leselig merking.
- Når nettsurringer velges og brukes, ta hensyn til nødvendig surringskapasitet, tiltenkt bruksmåte og egenskapene til lasten som skal sikres.
- Korrekte nettsurringer bestemmes av lastens størrelse, form og vekt, sammen med tiltenkt bruksmåte, transportmiljø og lastens egenskaper.
- For å sikre at frittstående last er stabil må den sikres med minst 1 par nettsurringer for friksjonssurring og 2 par nettsurringer for diagonalsurring.
- Nettsurringene skal være både sterke nok og av riktig lengde for tiltenkt bruk.
- Til friksjonssurring skal det kun benyttes nettsurring beregnet for friksjonssurring med STF merket på etiketten.
- Montering og fjerning av nettsurringene må planlegges før du starter en reise.
- Ta hensyn til om deler av lasten skal losses under reisen.
- Beregn antall nettsurringer i henhold til EN 12195-1:1995.
- Kontroller strekkraften med jevne mellomrom, spesielt kort tid etter at du har startet reisen.
- Ulike typer surreutstyr som surrekjeder og nettsurringer må ikke brukes til å surre samme last da de har ulike egenskaper og forlengelsesgrader under belastning. Hjelpeslag, komponenter og surreinnretninger i lastsikringsenheten må være kompatible med nettsurringene.
- Når det brukes flate kroker, må de gå i inngrep over hele bredden av krokens bæreflate.
- Når nettsurringer fjernes, sørg for at stabiliteten til lasten er uavhengig av surringsutstyret.
- Pass på at fjerning av nettsurringene ikke fører til at lasten faller av og forårsaker eiendoms- eller personskade.
- Eventuelt løfteutstyr for videre transport skal festes til lasten før strammeren frigjøres for å hindre at lasten faller eller vipper. Dette gjelder også ved bruk av


spennanordninger som tillater kontrollert fjerning.

- Nettsurringene skal fjernes slik at de kan løftes fritt fra lastepanet før ethvert forsøk på å losse lasten.
- Vær forsiktig med nærliggende kraftledninger når du laster og losses lasten.
- Materialet til nettsurringer har en selektiv motstand mot kjemisk angrep. Hvis eksponering for kjemikalier forventes, henvend deg til leverandøren for råd.
- Vær oppmerksom på at effekten av kjemikalier kan øke når temperaturen øker.
- Vær oppmerksom på at fordampning kan føre til at ufarlige løsninger av syrer eller alkalier blir konsentrert nok til å forårsake skade.
- Resistensen til menneskeskapt fibre mot kjemikalier er oppsummert nedenfor:
 - Polyester er motstandsdyktig mot mineralsyrer, men angripes av alkalier.
 - Polyamider er praktisk talt motstandsdyktige mot alkalier, men angripes av mineralsyrer.
 - Polypropylen er såvidt påvirket av syrer og alkalier og er egnet når det kreves høy motstand mot kjemikalier, bortsett fra visse organiske løsemidler.
- Forurensede bånd må tas ut av drift umiddelbart, bløtlegges grundig i kaldt vann og lufttørkes.
- Nettsurringer i samsvar med EN 12195 er egnet for bruk i følgende temperaturområder:

Surremateriale	Gjeldende temperaturområde
Polyester (PES)	-40° C til 120° C
Polyamid (PA):	-40° C til 100° C
Polypropylen (PP):	-40° C til 80° C

- Temperaturområdene kan variere i et kjemisk miljø, kontakt leverandøren for råd.
- Variasjoner i omgivelsestemperaturen under transport kan påvirke kraften i nettsurringen. Kontroller strekkraften når lasten kommer inn på et varmt område.
- Kun nettsurringer med lageridentifikasjonsetiketter skal repareres.

3 Drift

 **Advarsel!** Undersøk produktet for skade og forurensning før og etter hver bruk. Ikke bruk produktet hvis det er tegn på skade eller forurensning.

3.1 Installere produktet på lasten

- 1 Plasser den justerbare stroppen forsiktig rundt lasten.
- 2 Sett enden av den justerbare stroppen nedenfra inn i sporet på håndtaket. (Figur 2)
- 3 Beveg håndtaket frem og tilbake for å stramme den justerbare stroppen. (Figur 3)
- 4 Sett håndtaket i grunnposisjon for å låse produktet.


3.2 Fjerne produktet fra lasten


- 1 Løft utløerspaken og skyv håndtaket fremover ned til flat posisjon. (Figur 4)
- 2 Trekk den justerbare stroppen ut av sporet i håndtaket.

4 Oppbevaring

- Oppbevar produktet på et tørt sted og ikke i direkte sollys.
- Ikke oppbevar produktet i nærheten av alkalier eller syrer.

5 Vedlikehold

 **Advarsel!** Produktet må kasseres eller repareres av et autorisert servicesenter hvis det viser tegn på skade.

 **Advarsel!** Kun nettsurringer med identifikasjonsetiketter skal repareres.

5.1 Rengjøre produktet

- Rengjør produktet ved behov med en fuktig klut.

5.2 Rengjøre en forurenset stropp



Advarsel! En forurenset bånd må tas ut av bruk umiddelbart.

- 1 Bløtlegg stroppen grundig i kaldt vann.
- 2 La stroppen lufttørke.

6 Avhending

6.1 Slik kasseres produktet

- Følg lokale forskrifter når du kaster produktet. Produktet må ikke brennes.

7 Tekniske data

Spesifikasjoner	Verdi
Materiale	Polyester
Bruddstyrke	4000 kg
Surringskapasitet	2000 daN
Lengde	15 m
Bredde	50 mm

1 Indledning



1.1 Produktbeskrivelse

Produktet er et surringsbånd.

1.2 Anvendelse

Produktet er beregnet til at sikre gods eller udstyr under transport.

1.3 Symboler

	<p>Læs betjeningsvejledningen omhyggeligt, og vær sikker på, du forstår den, før du tager produktet i brug. Gem betjeningsvejledningen til senere brug.</p>
	<p>Produktet skal bortskaffes i henhold til de lokale regler.</p>

1.4 Produktoversigt

Figur 1

1. Udløser
2. Håndtag
3. Fast bånd
4. Endebeslag
5. Justerbart bånd
6. Spalte

2 Sikkerhed

2.1 Sikkerhedsdefinitioner

⚠ Advarsel! Manglende overholdelse af disse anvisninger kan medføre død eller personskade.

⚠ Forsigtig! Manglende overholdelse af disse anvisninger kan medføre skader på produktet, andre materialer eller det omgivende område.

Bemærk! Information der er nødvendig i bestemte situationer.

2.2 Sikkerhedsanvisninger for brug

⚠ Advarsel! Manglende overholdelse af disse anvisninger kan medføre død eller personskade.

- Læs nedenstående advarsler, før du bruger produktet.
- Brug ikke produktet, hvis du er træt, syg eller påvirket af alkohol, stoffer eller medicin. Det vil påvirke dit syn, din opmærksomhed, din koordination og din dømmekraft.
- Lad ikke børn eller personer, som ikke er fortrolige med produktet, benytte det.
- Brug ikke produktet, hvis det er beskadiget.
- Undlad at foretage ændringer på produktet.
- Produktet må kun bruges til det tilsigtede formål.
- Foretag en visuel inspektion af produktet før og efter hver brug.
- Brug ikke produktet, hvis det har knuder.
- Produktet skal bortskaffes eller repareres af et autoriseret servicecenter, hvis det viser tegn på skade. Følgende anses for at være tegn på skader:
 - Enhver utilsigtet kontakt med kemiske produkter. Henvend dig til leverandøren, før produktet tages i brug.
 - Flænger, revner, hak og brud i bærende fibre og sømme samt deformationer som følge af varmepåvirkning. Hvis nogen af disse skader er synlige, skal produktet bortskaffes.
 - Deformationer, sprækker, tydelige tegn på slitage, tegn på korrosion på endebeslag og spændeanordninger. Hvis nogen af disse skader er synlige, skal du henvende dig til et autoriseret servicecenter eller bortskaffe produktet.
- Sørg for, at produktet ikke bliver beskadiget af lastens skarpe kanter, og hold etiketterne væk fra lastens skarpe kanter for at sikre, at de ikke bliver beskadiget.
- Brug beskyttelsesmanchetter og hjørnebeskyttere for at beskytte produktet mod friktion, slid og skader fra skarpe kanter på lasten.
- Undgå at overbelaste produktet. Den maksimale håndkraft, der må anvendes på produktet, er 500 N (50 daN på etiketten).
- Brug ikke mekaniske hjælpemidler som håndtag og stænger som forlængere, medmindre de er en del af spændingsanordningen.

2.3 Generelle instruktioner om sikkerhed ved brug og vedligeholdelse af surringsbånd

⚠ Advarsel! Manglende overholdelse af disse anvisninger kan medføre død eller personskade.

- Brug ikke surringsbånd uden læsbar mærkning og etiket.
- Når man vælger og bruger surringsbånd, skal man tage hensyn til den nødvendige surringskapacitet, den påtænkte anvendelse og arten af den last, der skal sikres.
- Det korrekte surringsbånd afhænger af lastens størrelse, form og vægt sammen med den påtænkte anvendelse, transportmiljøet og lastens art.
- For at sikre, at fritstående last er stabil, skal den sikres med mindst 1 surringsbånd til friktionssurring og 2 surringsbånd til diagonalsurring.
- Surringbåndene skal både være stærke nok og have den rigtige længde til den påtænkte anvendelse.
- Der må kun anvendes surringsbånd, der er beregnet til friktionssurring, og som er mærket med STF på etiketten.
- Montering og afmontering af surringsbåndene skal planlægges, før du starter en rejse.
- Tag hensyn til, om dele af lasten skal aflæsses undervejs.
- Beregn antallet af surringsbånd i henhold til EN 12195-1:1995.
- Kontrollér jævnligt spændekraften, især kort efter at du har startet turen.
- Forskellige typer surringsudstyr, som f.eks. surringskæder og surringsbånd, må ikke bruges til at surre den samme last, da de opfører sig og giver sig forskelligt under belastning. Ekstra beslag, komponenter og surringsanordninger i lastsikringsystemet skal være kompatible med surringsbåndene.
- Når der bruges flade kroge, skal de gribe ind i hele bredden af krogens lejeplade.
- Når surringsbåndene fjernes, skal du sikre dig, at lastens stabilitet er uafhængig af surringsudstyret.
- Sørg for, at lasten ikke kan falde af og forårsage skade, når surringsbåndene fjernes.
- Eventuelt løfteudstyr til videre transport skal fastgøres til lasten, før strammeren slippes for at forhindre, at lasten vælter eller vipper. Det gælder også, når der anvendes spændeordninger, som tillader kontrolleret fjernelse.

- Surringsbåndene skal fjernes, så de kan løftes frit fra ladet, før der gøres forsøg på at læsse lasten af.
- Vær forsigtig med luftledninger i nærheden, når du læsser og aflæsser lasten.
- Materialet i surringsbånd har en selektiv modstandsdygtighed over for kemiske angreb. Hvis surringsbåndene forventes at blive udsat for kemikalier, så spørg leverandøren til råds.
- Vær opmærksom på, at effekten af kemikalier kan øges, når temperaturen stiger.
- Vær opmærksom på, at fordampning kan få harmløse opløsninger af syrer eller baser til at blive koncentreret nok til at forårsage skade.
- Syntetiske fibres modstandsdygtighed over for kemikalier er anført nedenfor:
 - Polyester er modstandsdygtigt over for mineralske syrer, men angribes af baser.
 - Polyamid er stort set modstandsdygtigt over for baser, men angribes af mineralske syrer.
 - Polypropylen påvirkes kun lidt af syrer og baser og er velegnet, når der kræves høj modstandsdygtighed over for kemikalier, bortset fra visse organiske opløsningsmidler.
- Forureneede surringsbånd skal tages ud af brug med det samme, lægges grundigt i blød i koldt vand og lufttørres.
- Surringsbånd, der overholder EN 12195, er egnede til brug i følgende temperaturområder:

Båndmateriale	Anvendeligt temperaturområde
Polyester (PES)	-40 °C til +120 °C
Polyamid (PA):	-40 °C til +100 °C
Polypropylen (PP):	-40 °C til +80 °C

- Temperaturområderne kan variere i et kemisk miljø, så spørg leverandøren til råds.
- Variationer i omgivelsernes temperatur under transport kan påvirke surringsbåndenes kraft. Kontroller spændekraften, når du er kommet ind i et varmt område.
- Kun surringsbånd med påsatte identifikationsmærker må repareres.

3 Brug

⚠ Advarsel! Undersøg produktet for skader og forurening før og efter hver brug. Brug ikke produktet, hvis der er tegn på skader eller forurening.

3.1 Sådan installeres produktet på lasten

- 1 Kom omhyggeligt det justerbare bånd rundt om lasten.
- 2 Sæt enden af det justerbare bånd ind i spalten i håndtaget nedefra. (Figur 2)
- 3 Bevæg håndtaget frem og tilbage for at stramme det justerbare bånd. (Figur 3)
- 4 Sæt håndtaget i udgangsposition for at låse produktet.

3.2 Sådan fjernes produktet fra lasten.

- 1 Løft udløserhåndtaget, og skub håndtaget fremad og ned, så det ligger fladt. (Figur 4)
- 2 Træk det justerbare bånd ud af spalten i håndtaget.

4 Opbevaring

- Opbevar produktet et tørt sted uden direkte sollys.
- Opbevar ikke produktet i nærheden af baser eller syrer.

5 Vedligeholdelse

⚠ Advarsel! Produktet skal bortskaffes eller repareres af et autoriseret servicecenter, hvis det viser tegn på skade.

⚠ Advarsel! Kun websurringer med påsatte identifikationsmærker må repareres.

5.1 Sådan rengøres produktet

- Rengør produktet med en fugtig klud.

5.2 Sådan rengøres forurenede surringsbånd



Advarsel! Forurenede surringsbånd skal tages ud af brug med det samme.

1 Læg surringsbåndet grundigt i blød i koldt vand.

2 Lad surringsbåndet lufttørre.

6 Bortskaffelse

6.1 Sådan bortskaffes produktet

- Følg de lokale regler ved bortskaffelse af produktet. Brænd ikke produktet.

7 Tekniske data

Specifikation	Værdi
Materiale	Polyester
Brudstyrke	4000 kg
Surringskapacitet	2000 daN
Længde	15 m
Bredde	50 mm

1 Wprowadzenie



1.1 Opis produktu

Produkt to pas transportowy.

1.2 Przeznaczenie

Produkt jest przeznaczony do zabezpieczania ładunku lub sprzętu podczas transportu.

1.3 Symbole

	<p>Przed użyciem produktu należy dokładnie i ze zrozumieniem przeczytać tę instrukcję obsługi. Instrukcję tę należy zachować do wykorzystania w przyszłości.</p>
	<p>Wyrzucony produkt należy poddać recyklingowi zgodnie z lokalnymi przepisami.</p>

1.4 Przegląd produktu

Rysunek 1

1. Dźwignia zwalnająca
2. Uchwyt
3. Pas stały
4. Mocowanie końcowe
5. Pas regulowany
6. Szczelina

2 Bezpieczeństwo

2.1 Definicje rodzaju ostrzeżeń

⚠ Ostrzeżenie! W razie niestosowania się do niniejszej instrukcji zachodzi ryzyko śmierci lub obrażeń ciała.

⚠ Przewaga! W razie niestosowania się do niniejszej instrukcji zachodzi ryzyko uszkodzenia produktu lub innych materiałów w pobliżu.

Uwaga! Informacje istotne w konkretnej sytuacji.

2.2 Instrukcja bezpiecznej obsługi



Ostrzeżenie! W razie niestosowania się do niniejszej instrukcji zachodzi ryzyko śmierci lub obrażeń ciała.

- Przed użyciem produktu zapoznaj się z ostrzeżeniami w niniejszej instrukcji.
- Nie używaj produktu w stanie zmęczenia, choroby, pod wpływem alkoholu, narkotyków lub leków. Powyższe stany mają negatywny wpływ na wzrok, czujność, koordynację oraz ocenę sytuacji.
- Produktu nie mogą stosować osoby niepełnoletnie lub nieobeznane z nim.
- Nie używaj produktu, jeśli jest uszkodzony.
- Nie modyfikuj konstrukcji produktu.
- Produktu wolno używać wyłącznie zgodnie z przeznaczeniem.
- Dokonaj oględzin produktu przed i po każdym użyciu.
- Nie używaj produktu, jeśli jest zawiązany na węzeł.
- Produkt należy wyrzucić lub naprawić w autoryzowanym centrum serwisowym, jeśli wykazuje jakiegokolwiek oznaki uszkodzenia. Poniżej wyszczególniono, co uważa się za oznaki uszkodzenia:
 - Przypadkowy kontakt z produktami chemicznymi. Przed użyciem produktu należy skontaktować się z dostawcą.
 - Rozdarcia, przecięcia, nacięcia i pęknięcia w elementach nośnych i szwach mocujących oraz odkształcenia wynikające z narażenia na wysoką temperaturę. Jeśli którekolwiek z tych uszkodzeń jest widoczne, należy zutylizować produkt.
 - Odkształcenia, pęknięcia, wyraźne oznaki zużycia, oznaki korozji końcówek i urządzeń napinających. Jeśli którekolwiek z tych uszkodzeń jest widoczne, należy skontaktować się z autoryzowanym centrum serwisowym lub zutylizować produkt.
- Upewnij się, że produkt nie zostanie uszkodzony przez ostre krawędzie ładunku i trzymaj etykiety z dala od ostrych krawędzi ładunku, aby upewnić się, że nie zostaną uszkodzone.
- Używaj tulei ochronnych i ochraniaczy narożników, aby chronić produkt przed tarciami, ścieraniem i uszkodzeniami spowodowanymi ostrymi krawędziami ładunku.
- Nie przeciążaj produktu. Maksymalna siła nacisku dłoni na produkt wynosi 500 N (50 daN na etykietce).
- Nie używaj mechanicznych środków pomocniczych, takich jak dźwignie i pręty jako przedłużenia, chyba że są one częścią urządzenia napinającego.

2.3 Ogólne instrukcje bezpieczeństwa dotyczące użytkowania i konserwacji odciągów taśmowych

⚠ Ostrzeżenie! W razie niestosowania się do niniejszej instrukcji zachodzi ryzyko śmierci lub obrażeń ciała.

- Nie używaj odciągów taśmowych, które nie są czytelnie oznakowane i opatrzone etykietą.
- Podczas wyboru i stosowania odciągów taśmowych należy wziąć pod uwagę wymaganą zdolność mocowania, zamierzoną metodę użycia oraz charakter zabezpieczanego ładunku.
- Prawidłowe odciągi taśmowe są określane na podstawie rozmiaru, kształtu i masy ładunku, wraz z zamierzoną metodą użycia, środowiskiem transportu i charakterem ładunku.
- Aby upewnić się, że ładunek wolnostojący jest stabilny, należy go zabezpieczyć co najmniej 1 parą odciągów taśmowych do mocowania ciernego i 2 parami odciągów taśmowych do mocowania ukośnego.
- Odciągi taśmowe muszą być wystarczająco mocne i mieć odpowiednią długość do zamierzonego zastosowania.
- Do mocowania ciernego należy stosować wyłącznie odciągi taśmowe przeznaczone do mocowania ciernego z oznaczeniem STF na etykiecie.
- Montaż i demontaż odciągów taśmowych należy zaplanować przed rozpoczęciem podróży.
- Należy wziąć pod uwagę, czy części ładunku mają zostać rozładowane podczas podróży.
- Obliczyć liczbę odciągów taśmowych zgodnie z normą EN 12195-1:1995.
- Okresowo sprawdzaj siłę naciągu, zwłaszcza tuż po rozpoczęciu podróży.
- Różne rodzaje sprzętu mocującego, takie jak łańcuchy mocujące i odciągi taśmowe, nie mogą być używane do mocowania tego samego ładunku, ponieważ różnią się one zachowaniem i wydłużeniem w warunkach obciążenia. Osprzęt pomocniczy, komponenty i urządzenia mocujące w zespole mocowania ładunku muszą być kompatybilne z odciągami taśmowymi.
- Gdy używane są haki płaskie, muszą zahaczać się na całej szerokości powierzchni nośnej haka.
- Po usunięciu odciągów taśmowych upewnij się, że stabilność ładunku jest niezależna od sprzętu mocującego.

- Upewnij się, że usunięcie odciągów taśmowych nie spowoduje upadku ładunku i uszkodzenia lub obrażeń ciała.
- Wszelkie urządzenia podnoszące do dalszego transportu muszą być przymocowane do ładunku przed zwolnieniem napinacza, aby zapobiec upadkowi lub przechyleniu ładunku. Dotyczy to również urządzeń napinających, które umożliwiają kontrolowane usuwanie.
- Przed jakąkolwiek próbą rozładunku ładunku należy usunąć odciągi taśmowe, aby można je było swobodnie podnieść z platformy ładunkowej.
- Podczas załadunku i rozładunku należy uważać na pobliskie napowietrzne linie energetyczne.
- Materiał odciągów taśmowych charakteryzuje się selektywną odpornością na działanie substancji chemicznych. Jeśli spodziewane jest narażenie na działanie substancji chemicznych, należy skontaktować się z dostawcą w celu uzyskania porady.
- Pamiętaj, że wpływ chemikaliów może wzrosnąć wraz ze wzrostem temperatury.
- Pamiętaj, że parowanie może spowodować, że nieszkodliwe roztwory kwasów lub zasad staną się wystarczająco stężone, aby spowodować uszkodzenia.
- Odporność włókien sztucznych na chemikalia została podsumowana poniżej:
 - Poliester jest odporny na kwasy mineralne, ale ulega uszkodzeniu w kontakcie z zasadami.
 - Poliamidy są praktycznie odporne na działanie zasad, ale ulega uszkodzeniu w kontakcie kwasami mineralnymi.
 - Polipropylen jest w niewielkim stopniu podatny na działanie kwasów i zasad i jest odpowiedni, gdy wymagana jest wysoka odporność na chemikalia, z wyjątkiem niektórych rozpuszczalników organicznych.
- Skażone pasy należy natychmiast wycofać z użytku, dokładnie namoczyć w zimnej wodzie i wysuszyć na powietrzu.
- Odciągi taśmowe zgodne z normą EN 12195 nadają się do stosowania w następujących zakresach temperatur:

Materiał pasa	Odpowiedni zakres temperatur
Poliester (PES)	-40°C do 120°C
Poliamid (PA):	-40°C do 100°C
Polipropylen (PP):	-40°C do 80°C

- Zakresy temperatur mogą się różnić w środowisku chemicznym, w celu uzyskania porady należy skontaktować się z dostawcą.
- Zmiany temperatury otoczenia podczas transportu mogą wpływać na siłę w odciążu taśmowym. Po wejściu do ciepłego obszaru należy sprawdzić siłę naciągu.
- Naprawiane mogą być wyłącznie odciąży taśmowe z etykietami identyfikacyjnymi.

3 Obsługa

! **Ostrzeżenie!** Sprawdź produkt pod kątem uszkodzeń i zanieczyszczeń przed i po każdym użyciu. Nie używaj produktu, jeśli widoczne są jakiegokolwiek oznaki uszkodzenia lub skażenia.

3.1 Montaż produktu na ładunku

- 1 Ostrożnie załóż regulowany pas wokół ładunku.
- 2 Umieść koniec regulowanego pasa od dołu w szczelinie uchwytu. (Rysunek 2)
- 3 Przesuń uchwyt do przodu i do tyłu, aby zacisnąć regulowany pas. (Rysunek 3)
- 4 Ustaw uchwyt w pozycji podstawowej, aby zablokować produkt.

3.2 Wyciąganie produktu z opakowania

- 1 Podnieś dźwignię zwalniającą i popchnij uchwyt do przodu do pozycji spoczynkowej. (Rysunek 4)
- 2 Wyciągnij regulowany pas ze szczeliny w uchwycie.

4 Przechowywanie

- Przechowuj produkt w suchym miejscu nienarażonym na bezpośrednie nasłonecznienie.
- Nie przechowuj produktu w pobliżu zasad ani kwasów.

5 Konserwacja

! **Ostrzeżenie!** Produkt należy wyrzucić lub naprawić w autoryzowanym centrum serwisowym, jeśli wykazuje jakiegokolwiek oznaki uszkodzenia.

! **Ostrzeżenie!** Naprawiane mogą być wyłącznie odcięcia taśmowe z etykietami identyfikacyjnymi.

5.1 Czyszczenie produktu

- Produkt należy w razie potrzeby wyczyścić wilgotną ściereczką.

5.2 Czyszczenie skażonego pasa

! **Ostrzeżenie!** Skażony pas musi zostać natychmiast wycofany z użytku.

- 1 Dokładnie namocz pas w zimnej wodzie.
- 2 Pozostaw pas do wyschnięcia.

6 Utylizacja

6.1 Utylizowanie produktu

- Pamiętaj, aby postępować zgodnie z lokalnymi przepisami dotyczącymi utylizacji. Nie spalaj produktu.

7 Dane techniczne

Specyfikacja	Wartość
Materiał	Poliester
Naprężenie zrywające	4000 kg
Siła mocowania	2000 daN
Długość	15 m
Szerokość	50 mm

1 Einführung



1.1 Produktbeschreibung

Das Produkt ist ein Halteband.

1.2 Verwendungszweck

Das Produkt ist zur Sicherung von Ladung oder Ausrüstung während des Transports bestimmt.

1.3 Symbole

	<p>Lesen Sie die Bedienungsanleitung sorgfältig durch und stellen Sie sicher, dass Sie die Anweisungen verstanden haben, bevor Sie das Produkt verwenden. Bewahren Sie die Anweisungen zum späteren Nachschlagen auf.</p>
	<p>Zur Entsorgung muss das Produkt gemäß den geltenden Vorschriften recycelt werden.</p>

1.4 Produktübersicht

Abbildung 1

1. Entriegelungshebel
2. Griff
3. Festgestellter Riemen
4. Endbefestigung
5. Verstellbarer Riemen
6. Schlitz

2 Sicherheit

2.1 Sicherheitshinweise

⚠️ Warnung! Wenn Sie diese Anweisungen nicht befolgen, besteht Lebens- und Verletzungsgefahr.

⚠️ Vorsicht! Wenn Sie diese Anweisungen nicht befolgen, besteht die Gefahr, dass das Produkt, andere Materialien oder der angrenzende Bereich beschädigt werden.

Hinweis! Informationen, die in einer bestimmten Situation notwendig sind.

2.2 Sicherheitshinweise für die Bedienung

⚠️ Warnung! Wenn Sie diese Anweisungen nicht befolgen, besteht Lebens- und Verletzungsgefahr.

- Lesen Sie die folgenden Warnhinweise, bevor Sie das Produkt verwenden.
- Verwenden Sie das Produkt nicht, wenn Sie müde oder krank sind oder unter dem Einfluss von Alkohol, Drogen oder Medikamenten stehen. Dies wirkt sich negativ auf Ihr Sehvermögen, Ihre Wachsamkeit, Ihre Koordination und Ihr Urteilsvermögen aus.
- Erlauben Sie niemals Kindern oder Personen, die mit dem Produkt nicht vertraut sind, es zu benutzen.
- Verwenden Sie das Produkt niemals, wenn es defekt ist.
- Modifizieren Sie das Produkt nicht.
- Das Produkt darf nur für den vorgesehenen Zweck verwendet werden.
- Führen Sie vor und nach jedem Gebrauch eine Sichtprüfung des Produkts durch.
- Verwenden Sie das Produkt nicht, wenn es verknotet ist.
- Das Produkt muss von einem autorisierten Servicecenter entsorgt oder repariert werden, wenn es Anzeichen von Schäden aufweist. Als Anzeichen für Schäden gelten:
 - Jeder versehentliche Kontakt mit chemischen Produkten. Wenden Sie sich an den Lieferanten, bevor das Produkt verwendet wird.
 - Risse, Schnitte, Kerben und Brüche in tragenden Fasern sowie Haltenähte und Verformungen infolge von Hitzeeinwirkung. Wenn einer dieser Schäden sichtbar ist, entsorgen Sie das Produkt.
 - Verformungen, Risse, ausgeprägte Verschleißerscheinungen, Korrosionserscheinungen der Endstücke und Spannvorrichtungen. Wenn einer dieser Schäden sichtbar ist, wenden Sie sich an ein autorisiertes Servicecenter oder entsorgen Sie das Produkt.
- Stellen Sie sicher, dass das Produkt nicht durch scharfe Kanten der Ladung beschädigt wird, und halten Sie die Etiketten von scharfen Kanten der Ladung fern, um sicherzustellen, dass sie nicht beschädigt werden.
- Verwenden Sie Schutzhüllen und Eckenschutz, um das Produkt vor Reibung, Abrieb und Beschädigungen durch scharfe Kanten der Ladung zu schützen.
- Überladen Sie das Produkt nicht. Die maximale Handkraft, die auf das Produkt ausgeübt werden kann, beträgt 500 N (50 daN auf dem Etikett).
- Verwenden Sie keine mechanischen Hilfsmittel wie Hebel und Stangen als Verlängerungen, es sei denn, sie sind Teil der Spannvorrichtung.

2.3 Allgemeine Sicherheitshinweise für die Verwendung und Wartung von Zurrgurten



Warnung! Wenn Sie diese Anweisungen nicht befolgen, besteht Lebens- und Verletzungsgefahr.

- Verwenden Sie keine Zurrgurte, die nicht gekennzeichnet sind.
- Bei der Auswahl und Verwendung von Zurrgurten sind die erforderliche Zurrkapazität, die vorgesehene Verwendungsweise und die Art der zu sichernden Ladung zu berücksichtigen.
- Die richtigen Zurrgurte werden durch die Größe, Form und das Gewicht der Ladung sowie durch die vorgesehene Verwendungsmethode, die Transportumgebung und die Art der Ladung bestimmt.
- Um eine Standlast zu sichern, muss sie mit mindestens 1 Paar Zurrgurten für Reibzurrungen und 2 Paar Zurrgurten für Diagonalzurrungen gesichert werden.
- Die Zurrgurte müssen sowohl stark genug als auch die richtige Länge für den Verwendungszweck haben.
- Für das Reibzurren dürfen nur Zurrgurte verwendet werden, die für das Reibzurren mit STF gekennzeichnet sind.
- Das Befestigen und Entfernen der Zurrgurte muss vor Fahrtantritt geplant werden.
- Berücksichtigen Sie, ob Teile der Ladung während der Fahrt entladen werden sollen.
- Berechnen Sie die Anzahl der Zurrgurte nach EN 12195-1:1995.
- Überprüfen Sie regelmäßig die Spannkraft, insbesondere kurz nach Fahrtantritt.
- Verschiedene Arten von Zurrungen wie Zurrketten und Zurrgurte dürfen nicht zum Verzurren der gleichen Last verwendet werden, da sie unter Lastbedingungen ein unterschiedliches Verhalten und eine unterschiedliche Dehnung aufweisen. Zusätzliche Armaturen, Komponenten und Zurrmittel der Ladungssicherung müssen mit den Zurrgurten kompatibel sein.
- Bei der Verwendung von Flachhaken müssen diese über die gesamte Breite der Auflagefläche des Hakens einrasten.
- Achten Sie beim Entfernen der Zurrgurte darauf, dass die Stabilität der Ladung unabhängig von der Zurreinrichtung ist.

- Achten Sie darauf, dass das Entfernen der Zurrgurte nicht dazu führt, dass die Ladung herunterfällt und Schäden oder Verletzungen verursacht.
- Alle Hebezeuge für den Weitertransport müssen vor dem Lösen des Spanners an der Last befestigt werden, um ein Herunterfallen oder Verkippen der Last zu verhindern. Dies gilt auch, wenn Spannvorrichtungen verwendet werden, die eine kontrollierte Entfernung ermöglichen.
- Die Zurrgurte müssen vor der Entladung vollständig entfernt werden können.
- Achten Sie beim Be- und Entladen der Last auf Stromleitungen.
- Das Material von Zurrgurten hat eine gewisse Beständigkeit gegen chemische Mittel. Wenn eine Exposition gegenüber Chemikalien zu erwarten ist, wenden Sie sich an den Lieferanten, um Rat zu erhalten.
- Beachten Sie, dass die Wirkung von Chemikalien zunehmen kann, wenn die Temperatur steigt.
- Beachten Sie, dass Verdunstung dazu führen kann, dass harmlose Säuren- oder Laugenlösungen so konzentriert werden, dass sie Schäden verursachen.
- Die Beständigkeit von Chemiefasern gegenüber Chemikalien wird im Folgenden zusammengefasst:
 - Polyester ist beständig gegen Mineralsäuren, wird aber von Laugen angegriffen.
 - Polyamide sind nahezu resistent gegen Laugen, werden aber von Mineralsäuren angegriffen.
 - Polypropylen wird leicht von Säuren und Laugen angegriffen und ist geeignet, wenn eine hohe Beständigkeit gegen Chemikalien, mit Ausnahme bestimmter organischer Lösungsmittel, erforderlich ist.
- Kontaminierte Gurtbänder müssen sofort außer Betrieb genommen, gründlich in kaltem Wasser eingeweicht und an der Luft getrocknet werden.
- Zurrgurte nach EN 12195 sind für den Einsatz in folgenden Temperaturbereichen geeignet:

Gurtband-Material	Anwendbarer Temperaturbereich
Polyester (PES)	-40 °C bis 120 °C
Polyamid (PA):	-40 °C bis 100 °C
Polypropylen (PP):	-40 °C bis 80 °C

- Die Temperaturbereiche können in einer chemischen Umgebung variieren, wenden Sie sich an den Lieferanten.
- Schwankungen der Umgebungstemperatur während des Transports können die Kraft der Zurrgurte beeinflussen. Überprüfen Sie die Spannkraft, wenn sie sich in einem warmen Bereich befinden.
- Es dürfen nur Zurrgurte mit Kennzeichnungsetiketten repariert werden.

3 Anwendung

⚠ Warnung! Untersuchen Sie das Produkt vor und nach jedem Gebrauch auf Beschädigungen und Verunreinigungen. Verwenden Sie das Produkt nicht, wenn Anzeichen von Beschädigungen oder Verunreinigungen vorliegen.

3.1 So installieren Sie das Produkt an einer Ladung

- 1 Legen Sie den verstellbaren Gurt vorsichtig um die Last.
- 2 Stecken Sie das Ende des verstellbaren Riemens von unten in den Schlitz des Griffs. (Abbildung 2)
- 3 Bewegen Sie den Griff hin und her, um den verstellbaren Gurt festzuziehen. (Abbildung 3)
- 4 Bringen Sie den Griff in seine Grundposition, um das Produkt zu verriegeln.

3.2 So entfernen Sie das Produkt von der Ladung

- 1 Heben Sie den Entriegelungshebel an und drücken Sie den Griff nach vorne in die flache Position. (Abbildung 4)
- 2 Ziehen Sie den verstellbaren Riemen aus dem Schlitz im Griff.

4 Lagerung

- Bewahren Sie das Produkt an einem trockenen Ort und vor direkter Sonneneinstrahlung geschützt auf.
- Lagern Sie das Produkt nicht in der Nähe von Laugen oder Säuren.

5 Wartung und Pflege

! Warnung! Das Produkt muss von einem autorisierten Servicecenter entsorgt oder repariert werden, wenn es Anzeichen von Schäden aufweist.

! Warnung! Es dürfen nur Zurrgurte mit Kennzeichnungsetiketten repariert werden.

5.1 So reinigen Sie das Produkt

- Reinigen Sie das Produkt, wenn nötig, mit einem feuchten Tuch.

5.2 So reinigen Sie einen kontaminierten Gurt

! Warnung! Ein kontaminiertes Gurtband muss sofort außer Betrieb genommen werden.

1 Weichen Sie den Gurt gründlich in kaltem Wasser ein.

2 Lassen Sie den Gurt an der Luft trocknen.

6 Entsorgung

6.1 So entsorgen Sie das Produkt

- Stellen Sie sicher, dass Sie die örtlichen Vorschriften befolgen, wenn Sie das Produkt entsorgen. Verbrennen Sie das Produkt nicht.

7 Technische Daten

Spezifikation	Wert
Material	100 % Polyester
Bruchfestigkeit	4000 kg
Zurrkraft	2000 daN
Länge	15 m
Breite	50 mm

1 Johdanto



1.1 Tuotteen kuvaus

Tuote on sidontaliina.

1.2 Käyttötarkoitus

Tuotetta käytetään rahdin tai laitteiden kiinnittämiseen kuljetuksen aikana.

1.3 Symbolit

	<p>Lue käyttöohjeet huolellisesti ja varmista ennen tuotteen käytön aloittamista, että olet ymmärtänyt ohjeet. Säilytä ohjeet myöhempää käyttöä varten.</p>
	<p>Käytöstä poistettu tuote on kierrätettävä paikallisten määräysten mukaisesti.</p>

1.4 Tuotteen yleiskuvaus

Kuva 1

1. Vapautusvipu
2. Sanka
3. Kiinteä hihna
4. Kiinnike
5. Säädettävä hihna
6. Rako

2 Turvallisuus

2.1 Turvallisuusmääräykset

! **Varoitus!** Jos näitä ohjeita ei noudateta, seurauksena voi olla kuolema tai vammautuminen.

! **Huomio!** Jos näitä ohjeita ei noudateta, tuote, muut materiaalit tai ympäröivä alue voivat vahingoittua.

Huomaa! Tiettyä tilannetta koskevia välttämättömiä tietoja.

2.2 Turvaohjeet käyttöä varten

! **Varoitus!** Jos näitä ohjeita ei noudateta, seurauksena voi olla kuolema tai vammautuminen.

- Lue seuraavat varoitukset ja ohjeet ennen tuotteen käytön aloittamista.
- Älä käytä tuotetta, jos olet väsynyt, sairaana tai alkoholin, huumeiden tai lääkkeiden vaikutuksen alainen. Nämä asiat heikentävät näkökykyäsi, valppauttasi, koordinaatiokykyäsi ja harkintakykyäsi.
- Älä anna lasten tai tuotteen käyttöön perehtymättömien henkilöiden käyttää tuotetta.
- Älä käytä tuotetta, jos se on vahingoittunut.
- Älä muuta tuotetta.
- Tuotetta saa käyttää vain sen käyttötarkoituksen mukaisesti.
- Tarkista tuote silmämääräisesti ennen jokaista käyttöä ja sen jälkeen.
- Älä käytä tuotetta, jos siinä on solmuja.
- Tuote on hävitettävä tai korjautettava valtuutetussa huoltokeskuksessa, jos siinä on merkkejä vaurioista. Seuraavat asiat ovat merkkejä vaurioista:
 - Tahaton kosketus kemiallisten tuotteiden kanssa. Ota yhteyttä toimittajaan ennen tuotteen käyttöä.
 - Repeämät, viillot, kolhut ja murtumat kantavissa kuiduissa ja kiinnitysospeleissa sekä lämpöaltistuksen aiheuttamat muodonmuutokset. Jos jokin näistä vaurioista on näkyvässä, hävitä tuote.
 - Muodonmuutokset, halkeamat, voimakkaat kulumisen merkit ja korroosion merkit kiinnikkeissä ja kiristyslaitteissa. Jos jokin näistä vaurioista on näkyvässä, ota yhteys valtuutettuun huoltokeskukseen tai hävitä tuote.
- Varmista, että kuorman terävät reunat eivät vahingoita tuotetta, ja pidä tarrat poissa kuorman terävistä reunoista varmistaaksesi, että ne eivät vaurioidu.
- Käytä suojarahokkeja ja kulmasuojia suojaamaan tuotetta kitkalta, hankaukselta ja kuorman terävien reunojen aiheuttamilta vaurioilta.
- Älä ylikuormita tuotetta. Tuotteeseen saa kohdistaa enintään 500 N:n voiman (tarrassa on merkintä 50 daN).
- Älä käytä jatkeina mekaanisia apuvälineitä, kuten vipuja ja tankoja, jos ne eivät ole osa kiristyslaitetta.

2.3 Kuormasidontaliinujen käyttöä ja huoltoa koskevat yleiset turvallisuusohjeet

⚠ Varoitus! Jos näitä ohjeita ei noudateta, seurauksena voi olla kuolema tai vammautuminen.

- Älä käytä kuormasidontaliinoja, joissa ei ole merkintöjä ja tarroja.
- Kuormasidontaliinujen valinnassa ja käytössä on otettava huomioon vaadittu sidontakapasiteetti, käyttötarkoitus ja kiinnitettävän kuorman tyyppi.
- Kuormasidontaliinat valitaan kuorman koon, muodon ja painon sekä suunnitellun käyttötavan, kuljetusympäristön ja kuorman tyyпин mukaan.
- Jotta vakaasti seisovan kuorman vakaus voidaan varmistaa, kitkasidonnassa on käytettävä vähintään yhtä sidontaa ja poikittaissidonnassa vähintään kahta sidontaa.
- Kuormasidontaliinujen on oltava sekä riittävän vahvoja että oikean pituisia aiottuun käyttöön.
- Kitkasidontaan saa käyttää vain kuormasidontaliinoja, joiden tarrassa on merkintä STF.
- Kuormasidontaliinujen asennus ja poisto on suunniteltava ennen matkan aloittamista.
- Ota huomioon, puretaanko kuorman osia matkan aikana.
- Laske kuormasidontaliinujen lukumäärä standardin EN 12195-1:1995 mukaisesti.
- Tarkista kirstusvoima säännöllisesti, erityisesti pian matkan aloittamisen jälkeen.
- Erityyppisiä sidontavälineitä, kuten kiinnitysketjuja ja kuormasidontaliinoja, ei saa käyttää saman kuorman kiinnittämiseen, koska ne käyttäytyvät eri tavalla ja venyvät eri tavoin kuormitustilanteissa. Kuorman sidontakokoonpanossa käytettävien lisävarusteiden, osien ja sidontavälineiden on oltava yhteensopivia kuormasidontaliinujen kanssa.
- Kun käytetään litteitä koukkuja, niiden on tartuttava koukun kantopinnan koko leveydeltä.
- Kun kuormasidontaliinat poistetaan, varmista, että kuorman vakaus on riippumaton sidontavälineistä.
- Varmista, että kuormasidontaliinujen poistaminen ei aiheuta kuorman putoamista tai vammoja ja vaurioita.

- Kaikki jatkokuljetusta varten tarkoitetut nostolaitteet on kiinnitettävä kuormaan ennen kiristimen vapauttamista, jotta kuorma ei putoa tai kallistu. Tämä pätee myös silloin, kun käytetään kiristyslaitteita, jotka mahdollistavat hallitun poistamisen.
- Kuormasidontaliinat on poistettava, jotta ne voidaan nostaa vapaasti kuormalavalta ennen kuorman purkamisen aloittamista.
- Varo lähellä olevia ilmajohtoja, kun lastaat ja purat kuormaa.
- Kuormasidontaliinoiden materiaali on osittain kemiallisesti kestävä. Jos kemiallinen altistuminen on mahdollista, kysy neuvoa toimittajalta.
- Huomaa, että kemikaalien vaikutus voi lisääntyä, kun lämpötila nousee.
- Huomaa, että haihtuminen voi aiheuttaa vaarattomien happo- tai emäsluosten väkevytymisen siten, että ne voivat aiheuttaa vahinkoa.
- Seuraavassa on tekokuitujen kemiallista kestävyyttä koskeva yhteenveto:
 - Polyesteri kestää mineraalihappoja, mutta emäksiset aineet heikentävät sitä.
 - Polyamidit kestävät hyvin emäksiä, mutta eivät mineraalihappoja.
 - Koska hapot ja emäkset vaikuttavat polypropeeniin vain hieman, se soveltuu käytettäväksi silloin, kun vaaditaan suurta kestävyttä kemiallisille aineille (tiettyjä orgaanisia liuottimia lukuun ottamatta).
- Saastuneet liinat on poistettava käytöstä välittömästi, liotettava perusteellisesti kylmässä vedessä ja kuivattava ilmassa.
- EN 12195 -standardin mukaisia kuormasidontaliinoja voidaan käyttää seuraavilla lämpötila-alueilla:

Sidontaliinan materiaali	Sovellettava lämpötila-alue
Polyesteri (PES)	-40 °C - 120 °C
Polyamidi (PA):	-40 °C - 100 °C
Polypropeeni (PP):	-40 °C - 80 °C

- Lämpötila-alueet voivat vaihdella kemiallisen ympäristön mukaan, joten kysy neuvoa toimittajalta.
- Ympäristön lämpötilavaihtelut kuljetuksen aikana voivat vaikuttaa kuormasidontaliinoiden lujuuteen. Tarkista kiristysvoima, kun ympäristön lämpötila on kohonnut.
- Vain sidontavälineet, joissa on laakereiden tunnistetarrat, voidaan korjata.

3 Käyttö

! **Varoitus!** Tarkista tuote vaurioiden ja saastumisen varalta ennen jokaista käyttöä ja sen jälkeen. Älä käytä tuotetta, jos siinä on merkkejä vaurioista.

3.1 Tuotteen asentaminen kuormaan

- 1 Aseta säädettävä hihna varovasti kuorman ympärille.
- 2 Aseta säädettävän hihnan pää alakautta sangassa olevaan rakoön. (Kuva 2)
- 3 Kiristä säädettävä hihna liikuttamalla sankaa edestakaisin. (Kuva 3)
- 4 Lukitse tuote asettamalla sankaa perusasentoon.

3.2 Tuotteen poistaminen kuormasta

- 1 Nosta vapautusvipua ja työnnä sankaa eteenpäin alas litteään asentoon. (Kuva 4)
- 2 Vedä säädettävä hihna ulos sangan raosta.

4 Säilyttäminen

- Säilytä tuotetta kuivassa paikassa suoralta auringonvalolta suojattuna.
- Älä säilytä tuotetta emäksisten aineiden tai happojen lähellä.

5 Huolto

! **Varoitus!** Tuote on hävitettävä tai korjautettava valtuutetussa huoltokeskuksessa, jos siinä on merkkejä vaurioista.

! **Varoitus!** Vain sidontavälineet, joissa on laakereiden tunnistetarrat, voidaan korjata.

5.1 Tuotteen puhdistaminen

- Puhdista tuote tarvittaessa kostealla liinalla.

5.2 Saastuneen sidontaliinan puhdistaminen



Varoitus! Saastunut sidontaliina on poistettava käytöstä välittömästi.

- 1 Liota sidontaliinaa huolellisesti kylmässä vedessä.
- 2 Anna sidontaliinan kuivua ilmassa.

6 Hävittäminen

6.1 Tuotteen hävittäminen

- Varmista, että hävität tuotteen paikallisten määräysten mukaisesti. Älä polta tuotetta.

7 Tekninen data

Tekniset tiedot	Arvo
Materiaali	Polyesteri
Murtolujuus	4000 kg
Sidontakapasiteetti	2000 daN
Pituus	15 m
Leveys	50 mm

