



BASKET STAND WITH FOUR WIRE BASKETS

EN BASKET STAND WITH FOUR WIRE BASKETS OPERATING INSTRUCTIONS
Original instructions

DE KORBGESTELL MIT VIER DRAHTKÖRZEN BEDIENUNGSANLEITUNG
Übersetzung der Originalanleitung

SV KORGSTATIV MED FYRA TRÅDKORGAR BRUKSANVISNING
Översättning av originalinstruktioner

FI KORJALUSTA NELJÄLLÄ LANKAKORILLA KÄYTTÖOHJE
Alkuperäisten ohjeiden käänös

NO KURVSTATIV MED FIRE TRÅDKURVER BETJENINGSANVISNINGER
Oversettelse av originalinstruksjonene

FR SUPPORT AVEC 4 PANIERS EN TREILLIS INSTRUCTIONS D'UTILISATION
Traduction des instructions d'origine

PL STOJAK NA KOSZE Z CZTEREMA DRUCIANYMI KOSZAMI INSTRUKCJA OBSŁUGI
Przekład instrukcji oryginalnej

NL MANDSTANDAARD MET VIER DRAADMANDEN BEDIENINGSINSTRUCTIES
Vertaling van de originele instructies

Jula AB förbehåller sig rätten att göra ändringar på produkten. Jula AB innehar upphovsrätten till denna dokumentation. Det är inte tillåtet att modifiera eller ändra denna dokumentation på något sätt och bruksanvisningen ska skrivas ut och användas som den är i förhållande till produkten. Se Julas webbplats för den senaste versionen av bruksanvisningen.

Jula AB forbeholder seg retten til å endre produktet. Jula AB innehar opphavsretten til denne dokumentasjonen. Det er ikke tillatt å modifisere eller endre denne dokumentasjonen på noen som helst måte, og håndboken skal trykkes og brukes som den er i forhold til produktet. For siste versjon av betjeningsanvisningene, se Julas nettsider.

Jula AB zastrzega sobie prawo do wprowadzania zmian w produkcie. Jula AB zastrzega sobie prawa autorskie do niniejszej dokumentacji. Dokumentacji nie wolno w żaden sposób modyfikować ani zmieniać, a instrukcję należy drukować i używać ją w odniesieniu do produktu w stanie niezmienionym. Najnowszą wersję instrukcji obsługi można znaleźć na stronie internetowej Jula.

Jula AB reserves the right to make changes to the product. Jula AB claims copyright on this documentation. It is not allowed to modify or alter this documentation in any way and the manual shall be printed and used as it is in relation to the product. For the latest version of operating instructions, refer to the Jula website.

Jula AB behält sich das Recht vor, Änderungen am Produkt vorzunehmen. Jula AB beansprucht die Urheberrechte an dieser Dokumentation. Es ist nicht zulässig, diese Dokumentation in irgendeiner Weise zu verändern oder umzugestalten. Die Anleitung muss gedruckt und so verwendet werden, wie sie in Bezug zum Produkt steht. Die aktuellste Version der Bedienungsanleitung finden Sie auf der Website von Jula.

Jula AB pidättää oikeuden tehdä tuotteeseen muutoksia. Jula AB:llä on tämän dokumentaation tekijänoikeus. Tätä dokumentaatiota ei saa muuttaa millään tavalla ja käyttöopas on tulostettava ja sitä on käytettävä sellaisena kuin se on tämän tuotteen kanssa. Käyttöohjeiden uusin versio löytyy Julan verkkosivustolta.

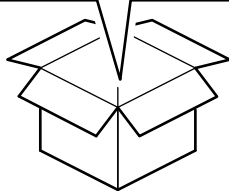
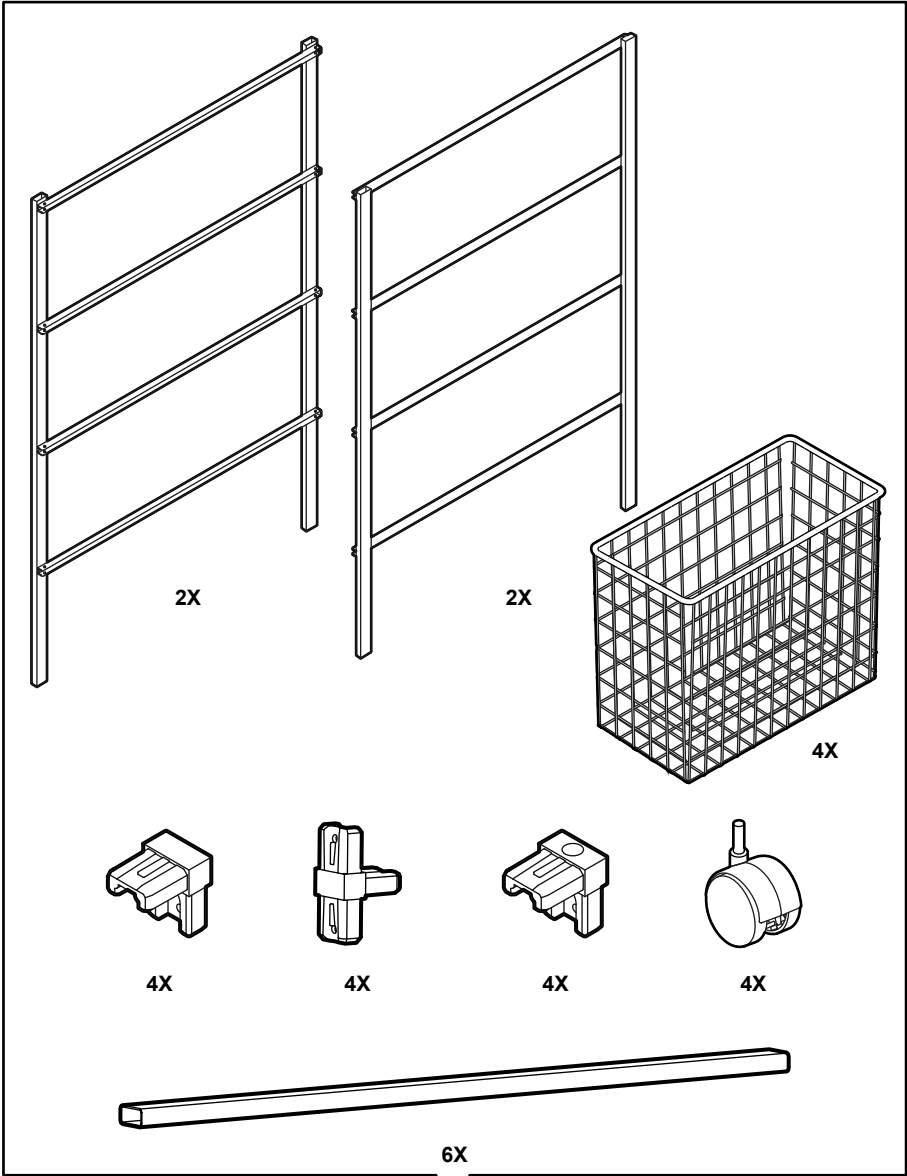
Jula AB se réserve le droit d'apporter des modifications au produit. Jula AB revendique les droits d'auteur sur cette documentation. Il est interdit de modifier ou d'altérer cette documentation de quelque manière que ce soit et le manuel doit être imprimé et utilisé tel quel en relation avec le produit. Pour obtenir la dernière version des instructions d'utilisation, consultez le site Web de Jula.

Jula AB behoudt zich het recht voor om wijzigingen aan het product aan te brengen. Jula AB claimt het copyright op deze documentatie. Het is niet toegestaan om deze documentatie op welke manier dan ook te wijzigen of te veranderen. De handleiding moet worden afgedrukt en gebruikt zoals deze in relatie tot het product staat. Raadpleeg de Jula-website voor de laatste versie van de bedieningsinstructies.

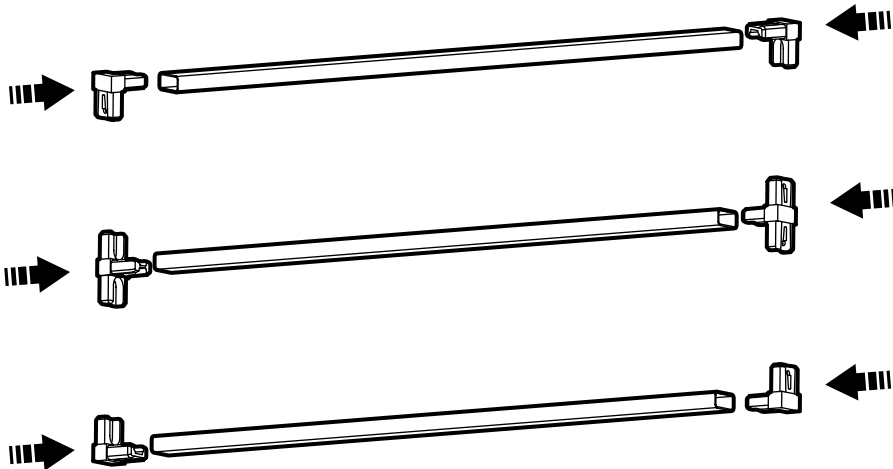
WWW.JULA.COM

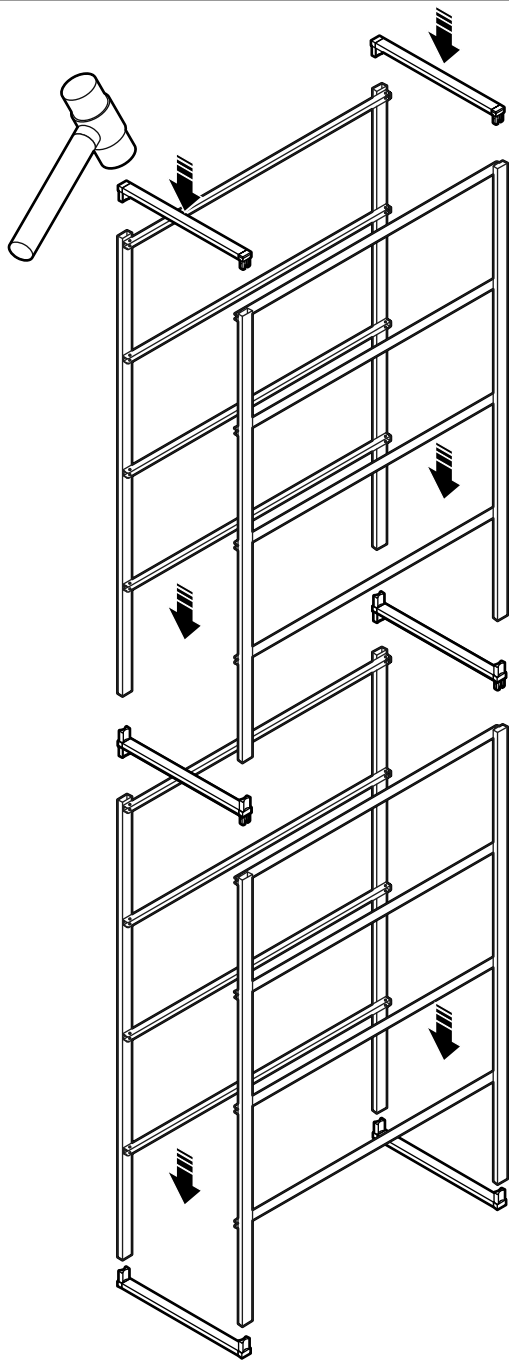
© JULA AB 2024-04-04

**JULA AB
BOX 363, 532 24 SKARA, SWEDEN**

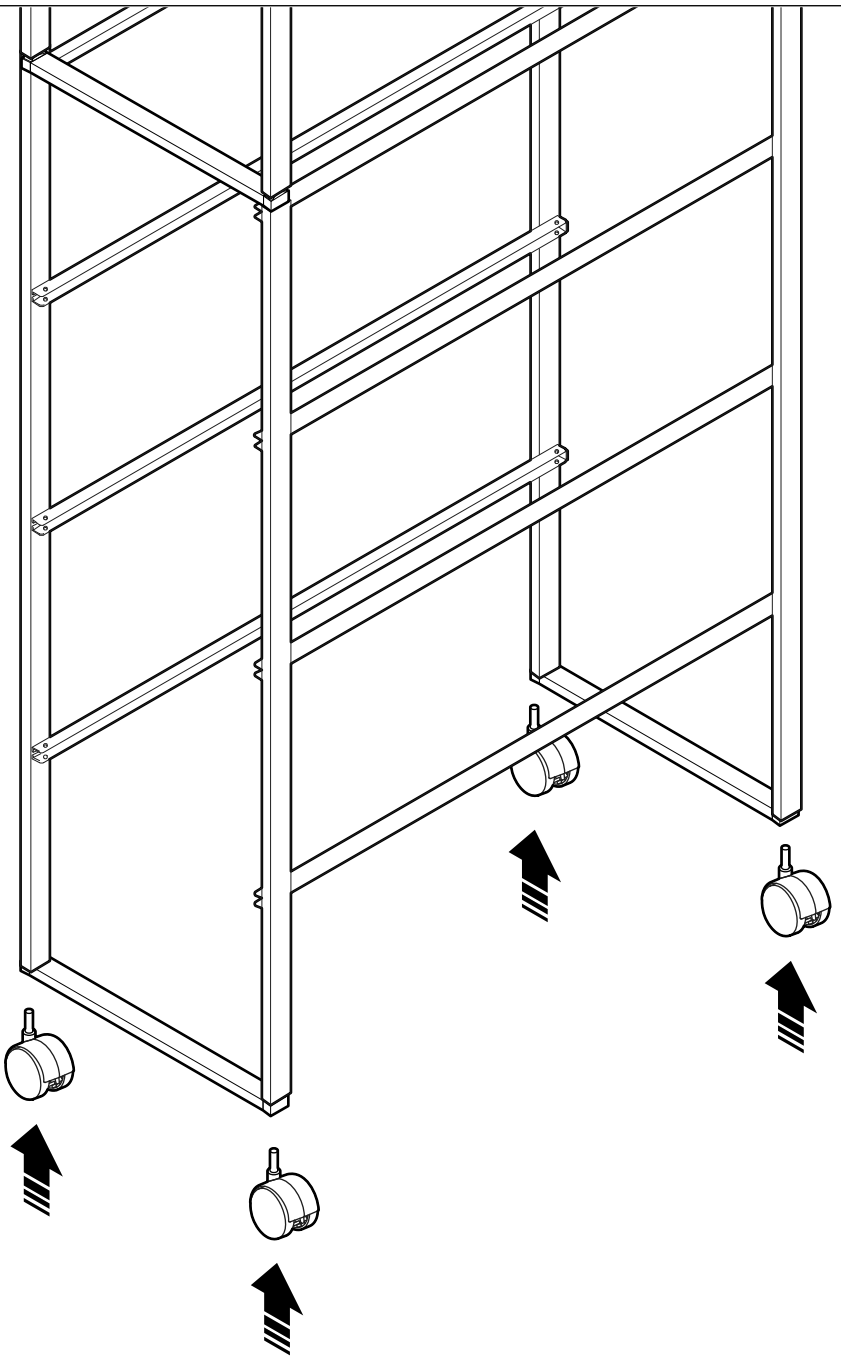


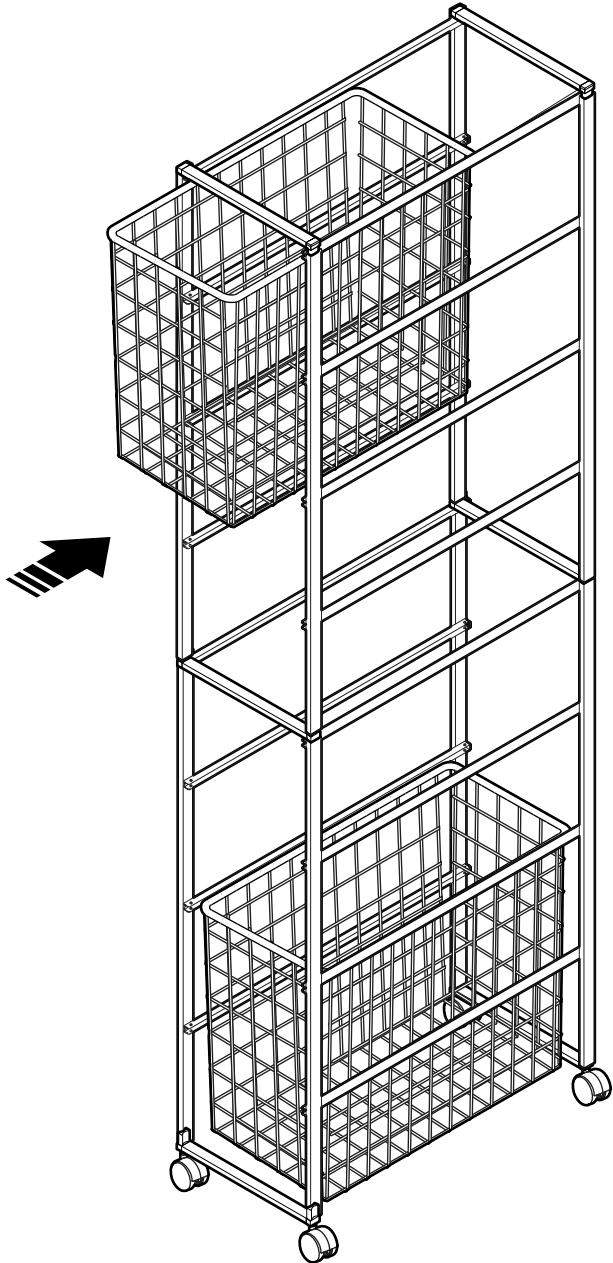
1





3





**Hard
Head**TM

www.jula.com