

# STIGA

## Combi 748 S (2023)

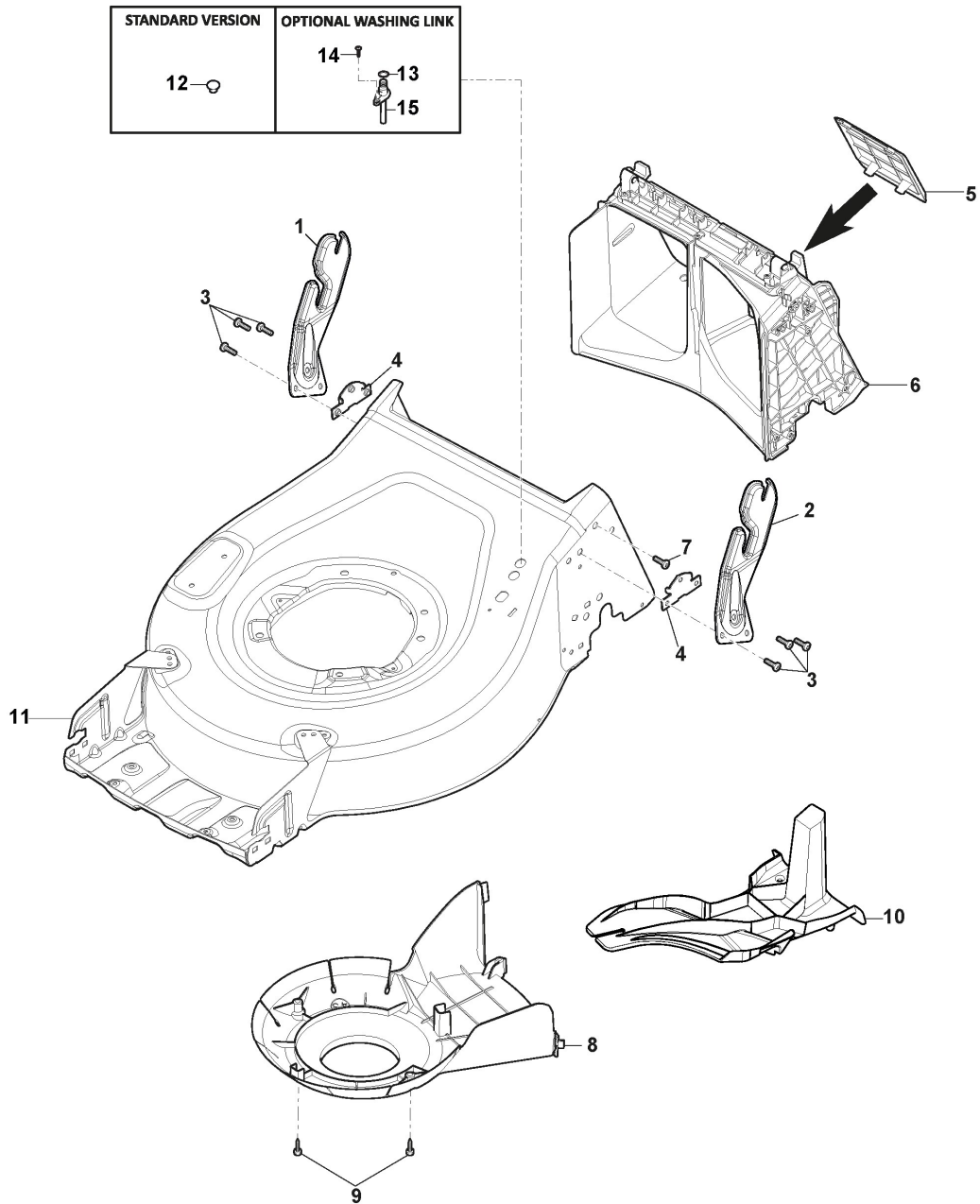
2L0486848/ST2



### Spare parts list Reservdelar Repuestos Ersatzteile Pièces détachées Reserve onderdelen Catalogo ricambi

- Use ST. S.p.A. Genuine Spare Parts specified in the parts list for repair and/or replacement.
- The contents described in the parts list may change due to improvement.
- The drawings of the spare parts are only indicative And might Not represent the part in question exactly.
- The indications "right" - "left" - "front" - "rear" refer to the position of the operator when using the machine.
- When placing orders of parts for repair And/Or replacement, make sure that the illustrated parts list Is the one applying to the machine's year of manufacture, as shown on the identification plate attached to the machine.

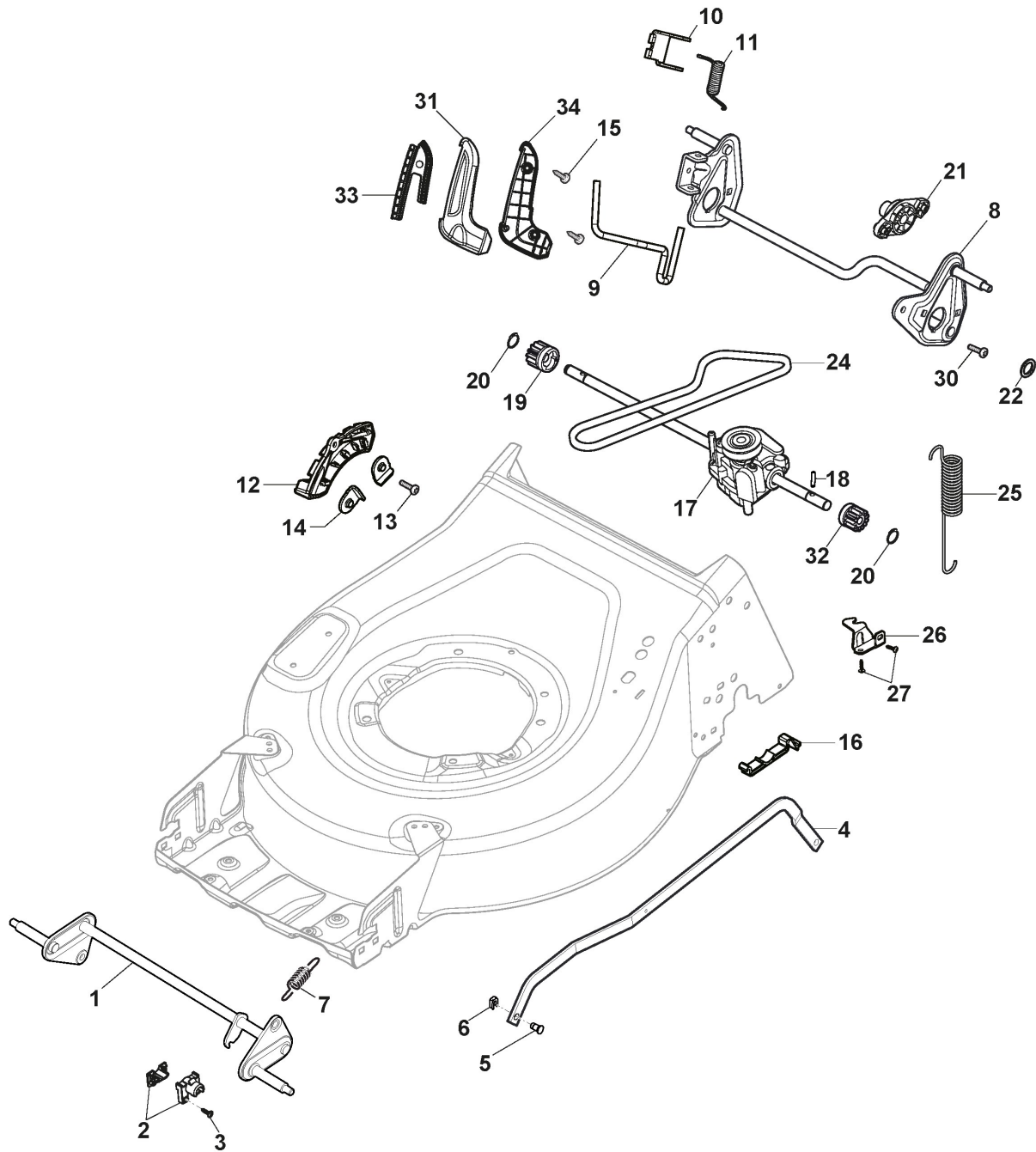
All rights reserved. No part Of this material may be reproduced Or transmitted, in any form Or by any means, electronic Or mechanical, including photocopying, recording Or by any information storage And retrieval system, without permission in writing from ST. S.p.A.





## Kapa

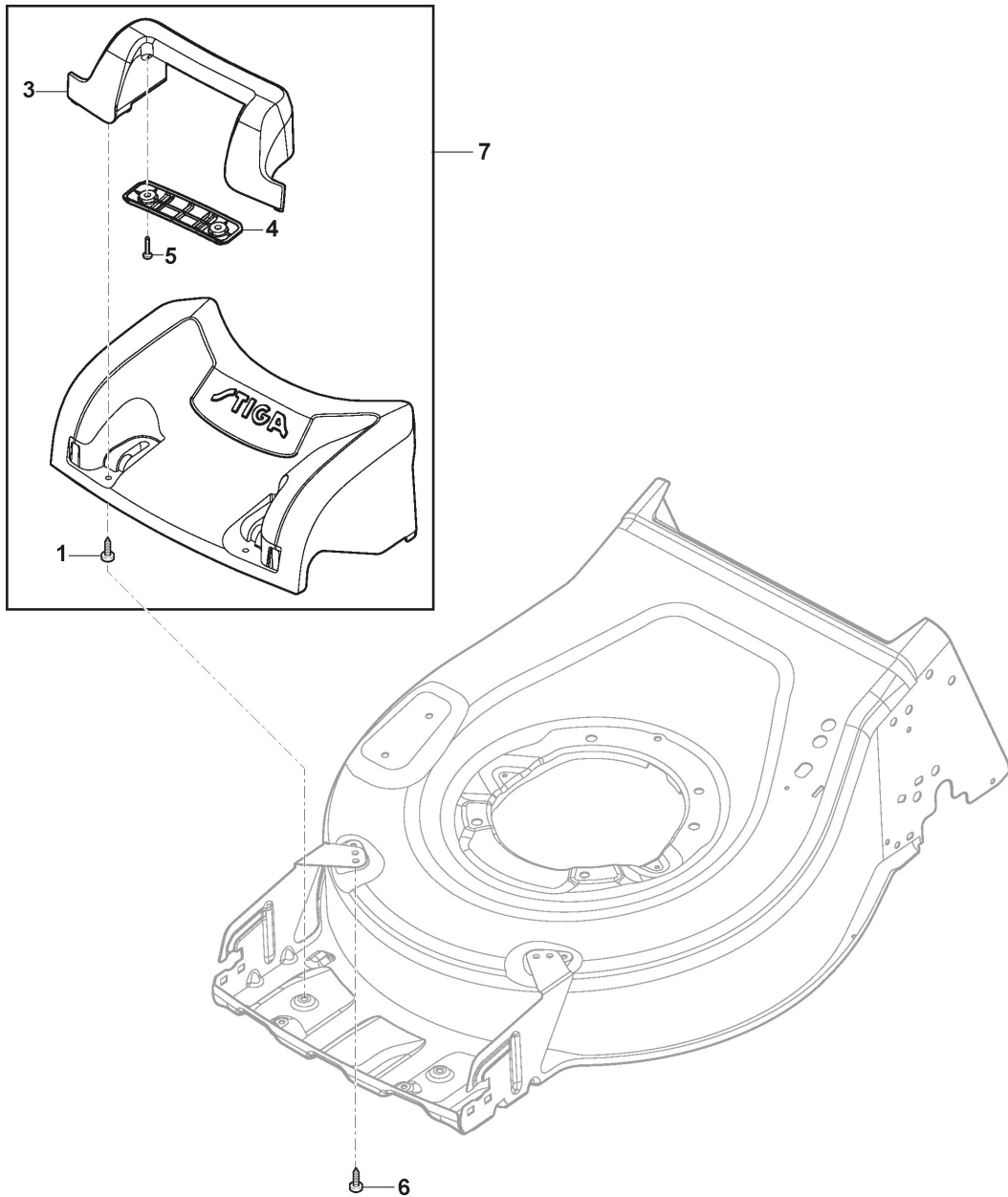
Ref.nr.	Antal	Art.nr.	Beskrivning	Noteringar	Från	T.o.m.
1	1	381005271/0	Fäste-Hö			
2	1	381005273/0	Fäste-Vä			
3	6	112727802/0	Skruv			
4	2	322545213/0	Plat			
5	1	322600310/0	Rear door	Only for Electric Start Engine with ION battery		
6	1	322108329/0	Bakre skyddLuftledare			
7	2	112728697/0	Skruv			
8	1	322060242/2	Remskydd	As Optional		
9	2	112728531/0	Skruv	As Optional		
10	1	322140250/0	Mulcherinsats	As Optional		
11	1	381005035/0	Chassi-gra	Side Discharge		
12	1	322820077/1	Plugg			
13	1	119035000/0	O-Ring	NOT for battery models		
14	1	112728450/0	Skruv	NOT for battery models		
15	1	322034002/0	Tvättanslutning Nt (Svart)	NOT for battery models		





## Höjdinställning

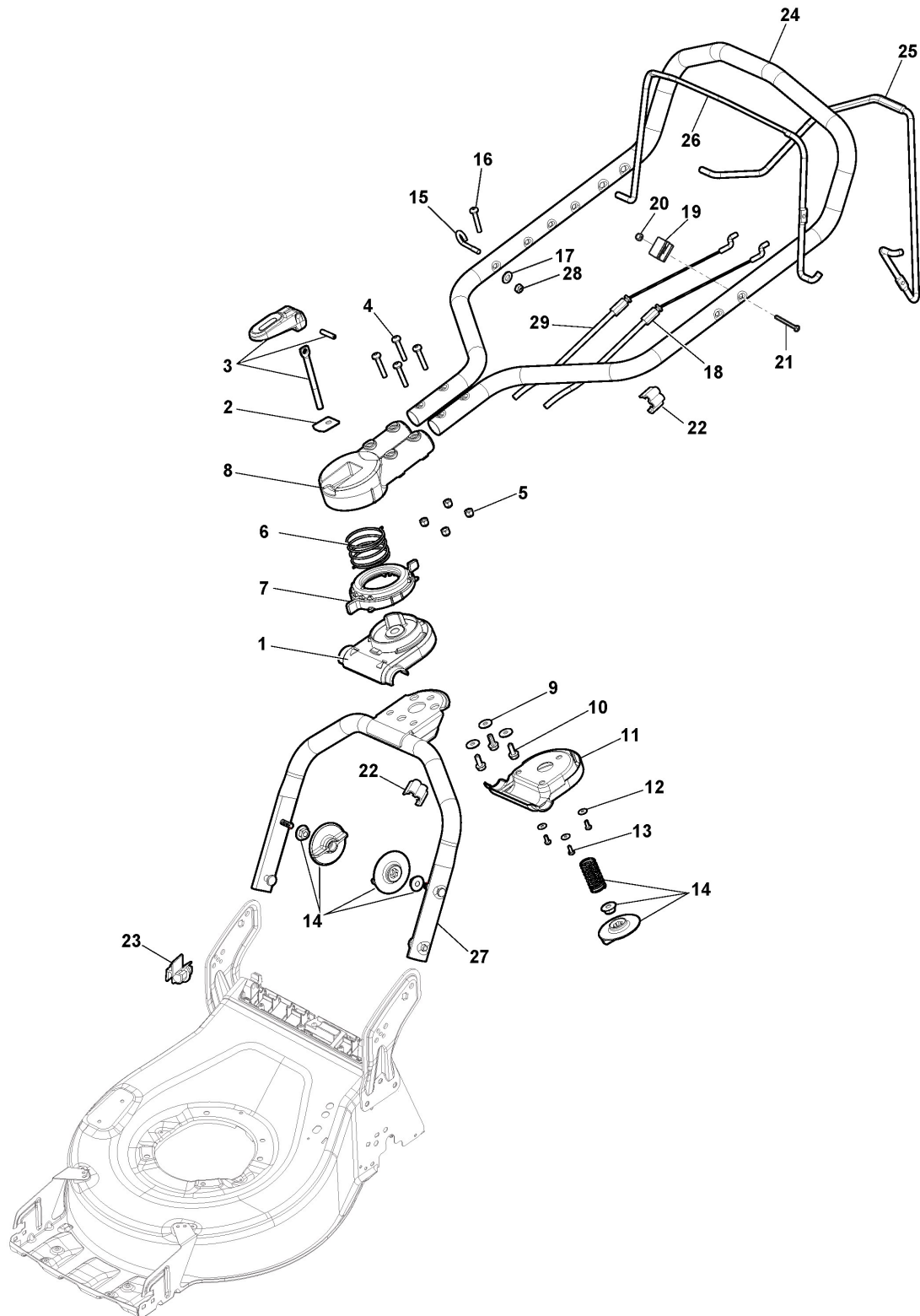
Ref.nr.	Antal	Art.nr.	Beskrivning	Noteringar	Från	T.o.m.
1	1	381302935/1	Hjulaxel-fram			
2	2	322785305/1	Stöd			
3	4	112728697/0	Skruv			
4	1	322869737/1	Höjdinställningsstang			
5	2	122519823/0	Stift			
6	2	112000930/0	Lasring			
7	1	122450494/0	Fjäder			
8	1	381302849/1	Hjulaxel-bakre			
9	1	322321555/3	Hjuls BakreAdj. Spak			
10	1	322557181/0	Platta			
11	1	122446198/1	Fjäder			
12	1	322735608/0	Höjdinställningssegment			
13	2	112727802/0	Skruv			
14	2	322545232/2	Plåt			
15	2	112728696/0	Skruv			
16	2	322785500/0	Stöd			
17	1	181003114/0	Växellada kpl	Cone Clutch		
18	2	122753000/0	Spännstift			
19	1	122570133/0	Drev, Ho			
20	4	112608600/0	Segersäkring			
21	2	322042067/0	Bussning			
22	2	112521371/0	Bricka			
24	1	1111-9123-01	Drivrem	Stiga Packed into 135063800/0		
24	1	135063800/0	Drivrem			
25	1	122430254/0	Fjäder			
26	1	322778473/1	Fäste			
27	2	112728699/0	Skruv			
30	4	112728697/0	Skruv			
31	1	322394550/0	Övre Handtag	Black		
32	1	122570134/0	Drev, Vä			
33	1	322394551/0	Handtag			
34	1	322394559/0	Handtag	Black		





## Mask

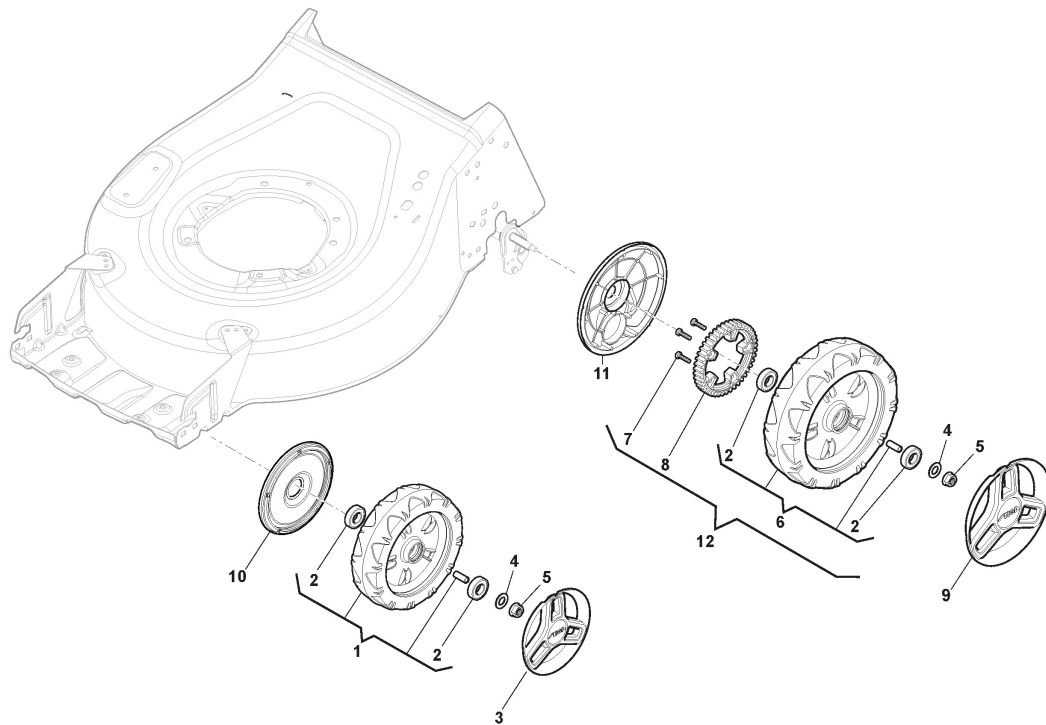
Ref.nr.	Antal	Art.nr.	Beskrivning	Noteringar	Från	T.o.m.
1	2	112728689/0	Skruv			
3	1	322393779/0	Handtag			
4	1	322393756/0	Handtag-Främre			
5	2	112728689/0	Skruv			
6	2	112728702/0	Skruv			
7	1	381390130/0	Plastfront Kpl, Gra			





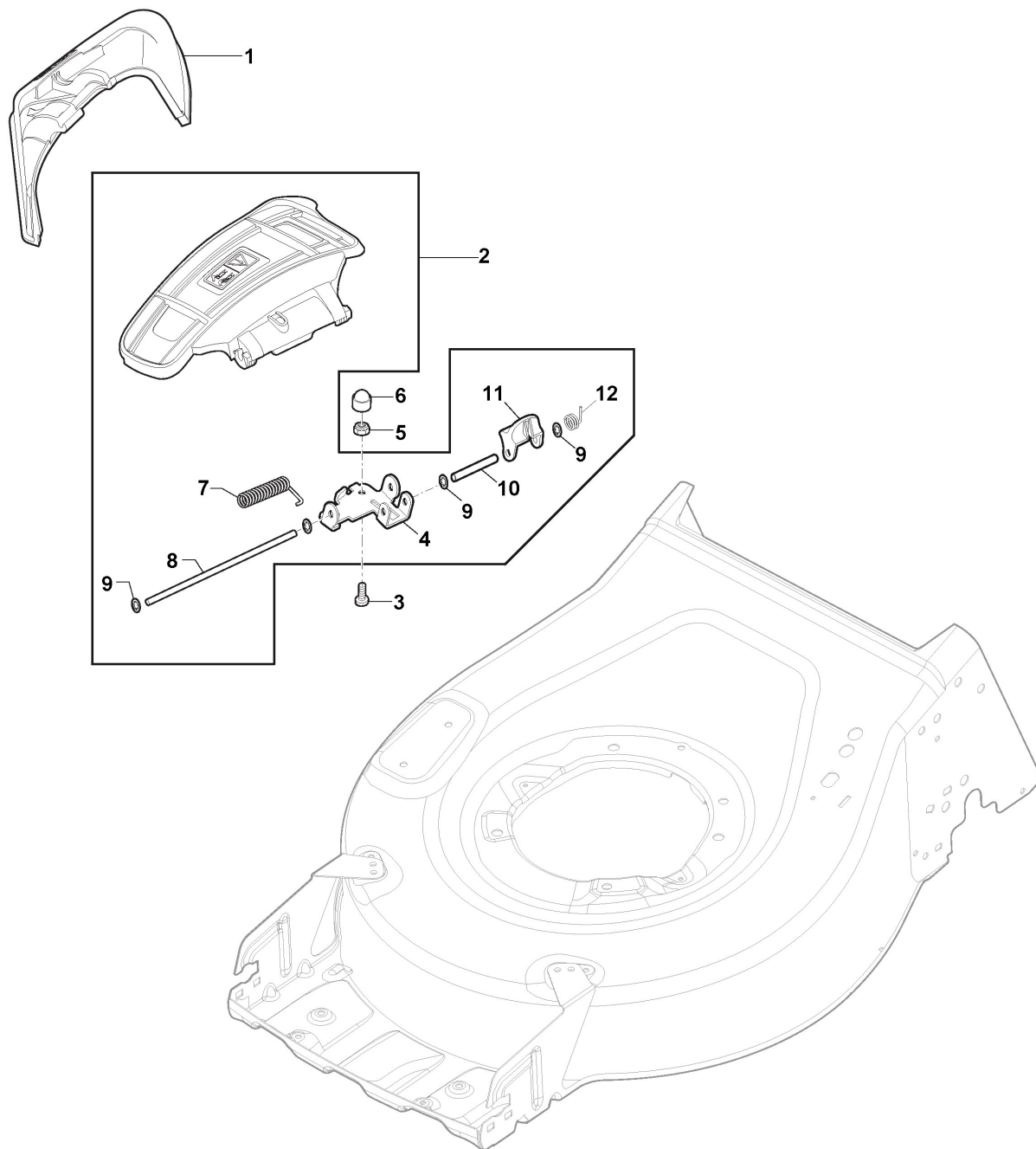
# Reglage

Ref.nr.	Antal	Art.nr.	Beskrivning	Noteringar	Från	T.o.m.
1	1	381005275/0	Nedre handtag Övre kåpa			
2	1	322981479/0	Blockplatta			
3	1	381103382/1	Handtagsstödspak			
4	4	112735660/0	Skruv			
5	4	112154520/0	Mutter			
6	1	122450498/0	Fjäder för handtag			
7	1	322245070/0	Handtagsstödfjäns			
8	1	381005277/0	Övre handtagsled			
9	3	112523040/0	Bricka			
10	3	112735599/0	Skruv			
11	1	322570217/0	Nedre handtag Nedre kåpa			
12	3	112523000/1	Bricka			
13	3	112728210/0	Skruv			
14	1	381108620/0	Knoppar kpl			
15	1	122430323/0	Bromsfjäder	Not for model with electric start		
16	1	112727799/0	Skruv	Not for model with electric start		
17	1	112521330/0	Bricka	Not for model with electric start		
18	1	381030158/0	Kopplingswire			
19	1	322551684/0	Kabelhållare ø25			
20	1	112154510/0	Mutter			
21	1	112727783/0	Skruv			
22	2	118390020/0	Vajerhallare			
23	1	133320504/0	Kabalfäste	Only for self propelled electric start		
24	1	381007690/0	Handtag övre, Gul			
25	1	181103525/0	Bygel Drivning			
26	1	181103526/0	Bromsarm			
27	1	381007700/0	Styre-underdel Gul			
28	1	112154510/0	Mutter	Not for model with electric start		
29	1	181030105/0	Motorbromswire			



## Hjul och navkapsel

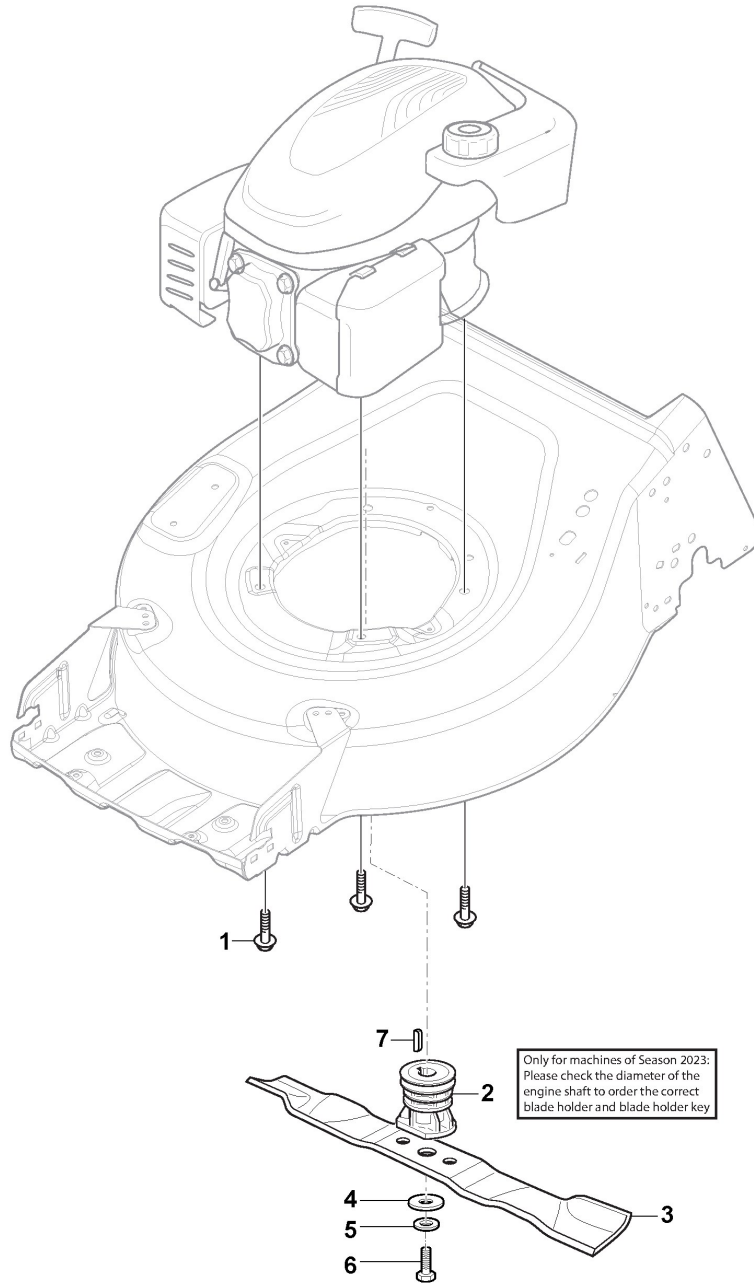
Ref.nr.	Antal	Art.nr.	Beskrivning	Noteringar	Från	T.o.m.
1	2	381007416/2	Hjul Ø 200	Only bearings NOT bushings		To S/N
1	2	381007416/3	Hjul Ø 200	Only bearings NOT bushings	From S/N	19JA2WBH 009252
2	8	119216035/0	Lager			
3	2	322110744/0	Navkapsel Gra			
4	4	112521350/0	Bricka			
5	4	112155000/0	Mutter			
6	2	381007417/3	Hjul Ø 280	Only bearings NOT bushings		
7	6	112728706/0	Skruv			
8	2	322120115/0	Drev	Only for Self Propelled Models		
9	2	322110746/0	Navkapsel			
10	2	322600145/0	Hjulskydd	As Optional		
11	2	322600240/0	Hjulskydd	Only for Self Propelled Models		
12	2	381007472/2	Hjul	Only bearings NOT bushings		





# Utkastskydd

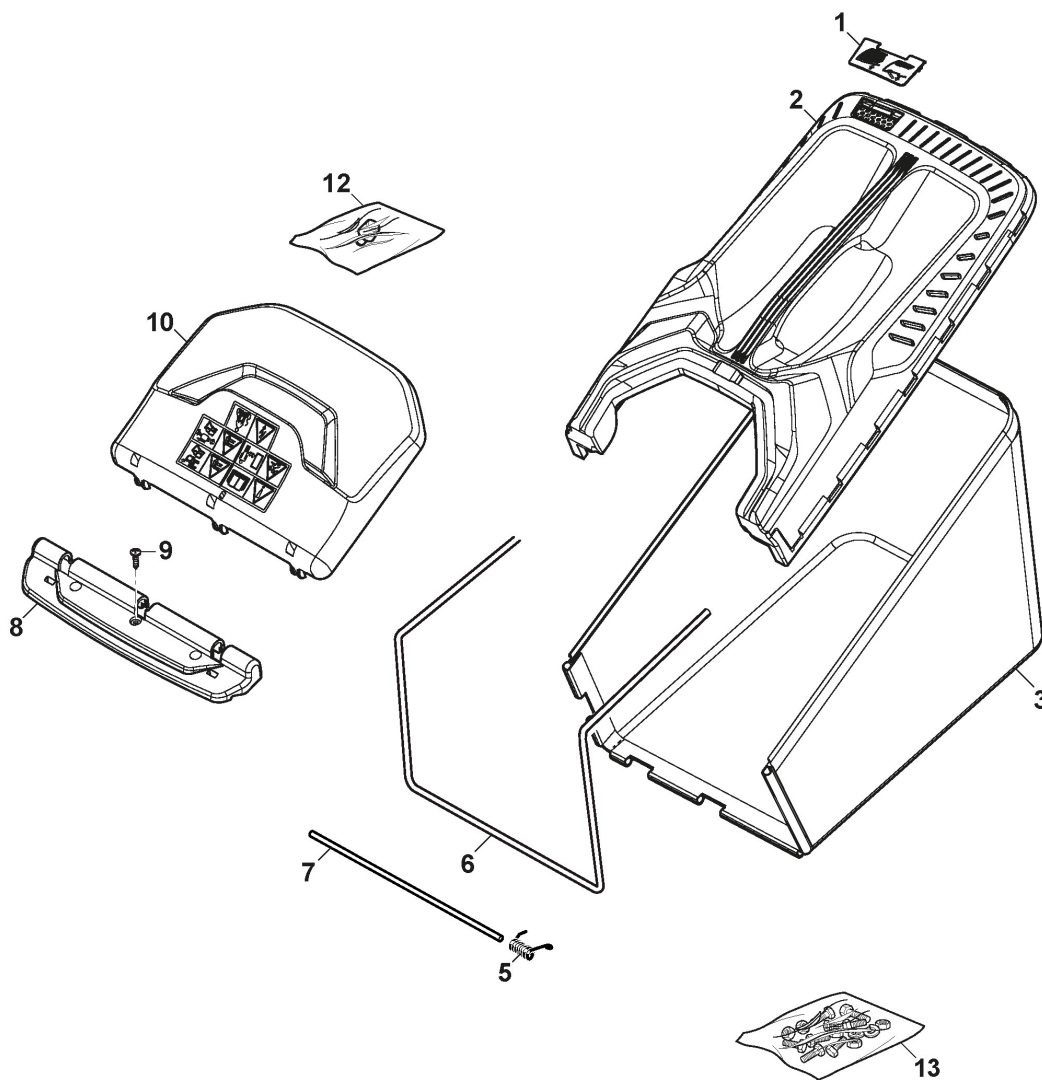
Ref.nr.	Antal	Art.nr.	Beskrivning	Noteringar	Från	T.o.m.
1	1	322108309/1	Utkastskydd			
2	1	381008161/1	Bakre skyddLuftledare Kpl			
3	2	112727803/0	Skruv			
4	1	322806659/0	Fäste			
5	2	112154510/0	Mutter			
6	2	118203853/0	Lock			
7	1	122450456/1	Fjäder			
8	1	122517869/1	Stift			
9	4	112604896/0	Starlock			
10	1	122517876/0	Stift			
11	1	322783013/0	Fäste			
12	1	122450493/0	Fjäder			





# Kniv

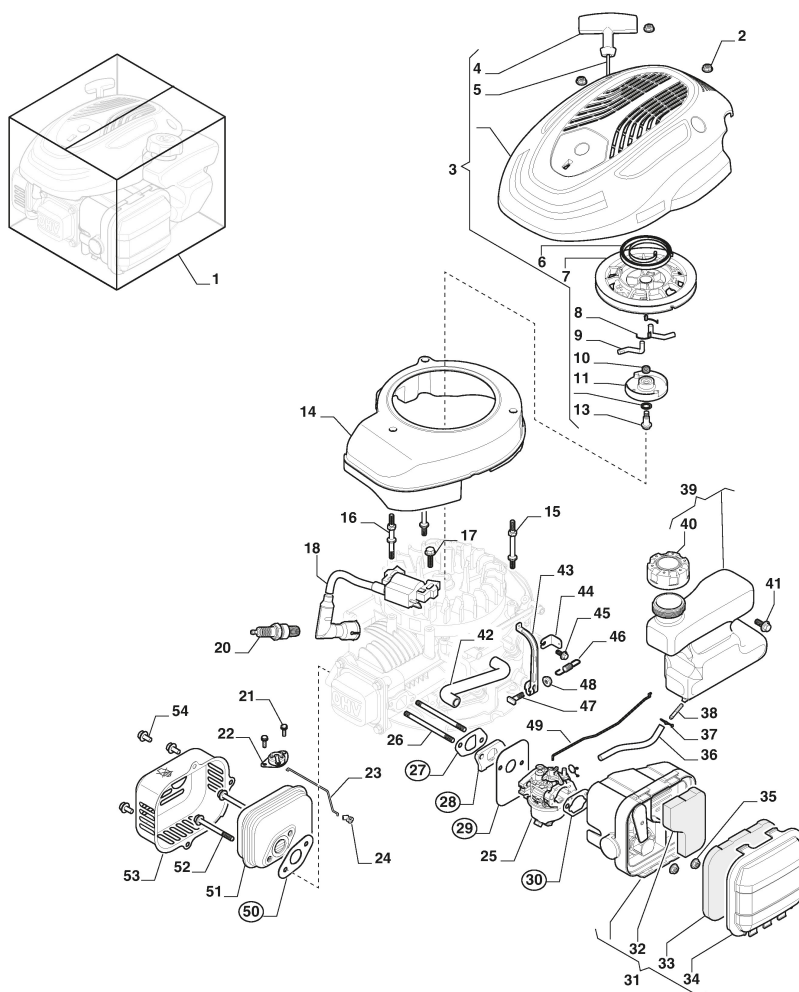
Ref.nr.	Antal	Art.nr.	Beskrivning	Noteringar	Från	T.o.m.
1	3	112735108/1	Skruv			
2	1	1111-9120-01	Knivfäste (Ø 22.2)	Stiga Packed into 122465607/4		
2	1	1111-9180-01	Knivfäste (Ø 25)	Stiga Packed into 122465608/3		
2	1	122465607/4	Knivfäste D22,2			
2	1	122465608/3	Knivfäste D25			
3	1	1111-9121-02	Kniv	Stiga Packed into 181004346/3		
3	1	181004346/3	Mulching Kniv-Vä			
4	1	122160400/0	Fjäderbricka			
5	1	112523080/0	Bricka			
6	1	112735698/0	Skruv			
7	1	112139100/0	Kil			
7	1	112139150/0	Kil D25Mm			





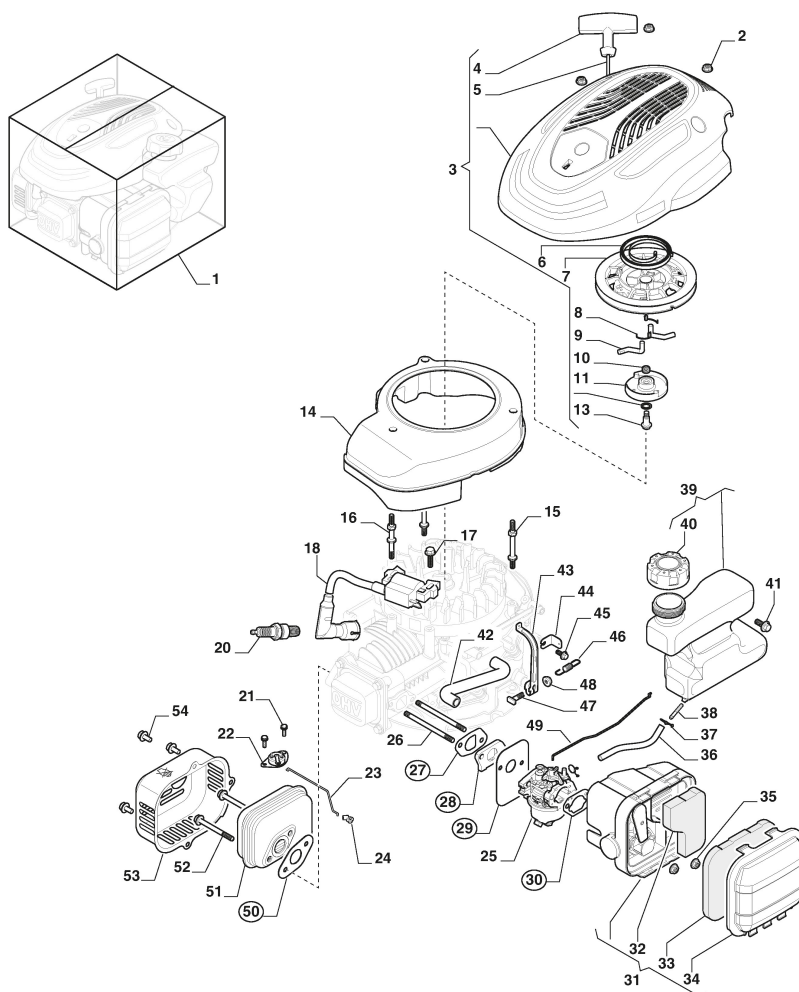
## Gräsuppsamlare

Ref.nr.	Antal	Art.nr.	Beskrivning	Noteringar	Från	T.o.m.
1	1	322486497/0	Rear door	Grey		
2	1	322486496/0	Uppsamlare, övre Td	Grey		
3	1	181102448/0	Uppsamlarsäck	Black with STIGA Logo		
5	2	122450479/0	Fjäder			
6	1	122608525/1	Tradbygel			To 31-August- 2019
6	1	122608525/2	Tradbygel	If not available, use 122608525/1	From 01-Septem	
7	1	122517884/0	Stift			
8	1	322109595/0	Hallare-gul	Yellow		
8	1	322109602/0	Hallare-Gra	Grey		
9	1	112728697/0	Skruv			
10	1	322600357/1	Lucka-gul	Yellow		
10	1	322600363/0	Lucka-Gra	Grey		
12	1	381008735/0	Outfit, Plastic Pin	Only Plastic Pin - Plastic Pin is also available on the screw pocket		
13	1	381008639/0	Skruvsats			



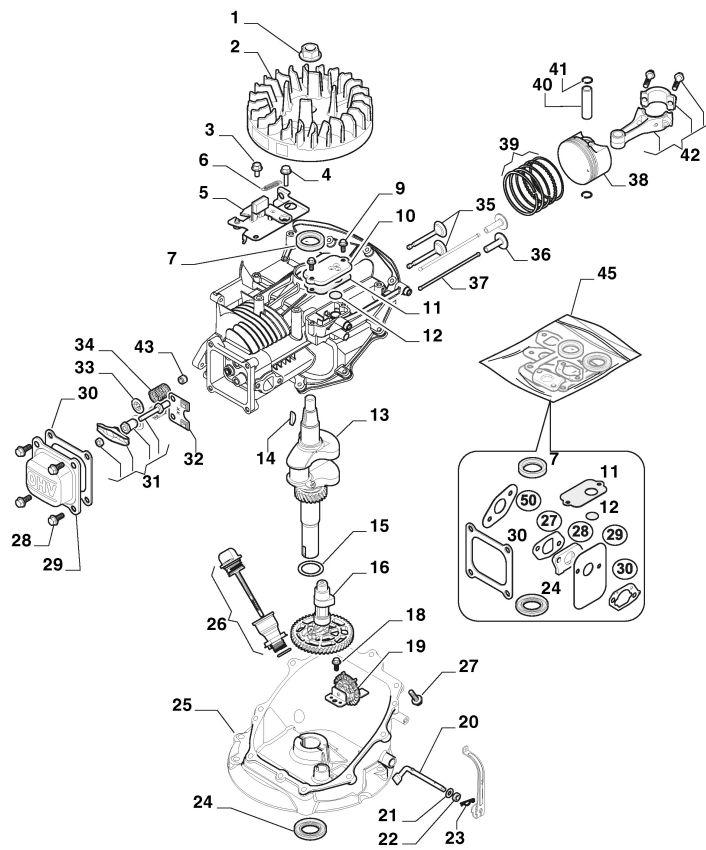
## Motor - Förgasare Kpl, Bränsletank

Ref.nr.	Antal	Art.nr.	Beskrivning	Noteringar	Från	T.o.m.
1	1	118552685/0	Motor Kpl ST140			
2	3	112292102/0	Mutter			
3	1	118552628/0	Start kpl			
4	1	118551619/0	Starthandtag			
5	1	118550779/0	Startsnöre			
6	1	118551621/0	Startfjäder			
7	1	118551620/0	Remskiva			
8	2	118551626/0	Fjäder			
9	2	118551622/0	Startspärr			
10	1	118551625/0	Fjäder			
11	1	118551623/0	Täckbricka			
13	1	118551624/0	Remskiva			
14	1	118550908/0	Luftledare			
15	2	118550907/0	Stift			
16	1	118550906/0	Stift			
17	1	112791500/0	Skruv			
18	1	118551475/0	Elektronikspole			
20	1	9400-0244-00	Tändstift			
21	2	112789000/0	Skruv			
22	1	118551456/0	Chokereglage			
23	1	118551459/0	Reglagestang			
24	1	118551352/0	Clip			
25	1	118551451/1	Förgasare Kpl			
26	2	118550930/0	Harnalssprintnbult			
27	1	118550929/0	Packning			
28	1	118552513/0	Packning			
29	1	118550927/0	Packning			
30	1	118550924/0	Packning			
31	1	118551461/0	Luftfilter kpl			
32	1	118550946/0	Luftfilter			
33	1	118550945/0	Luftfilter			
34	1	118550944/0	Luftfilterkapa			
35	2	112292102/0	Mutter			
36	1	118551481/0	Bränsleslang			
37	2	118550918/0	Kabelhallare			
38	1	118550314/0	Bränslefilter			
39	1	118551454/0	Bränsletank			
40	1	118550943/1	Tanklock			
41	2	112792099/0	Skruv			
42	1	118550920/0	Ventilationsslang			
43	1	118550933/0	Stöd			
44	1	118550931/0	Plat			
45	1	112789000/0	Skruv			
46	1	118550932/0	Fjäder			
47	1	118550805/0	Skruv			



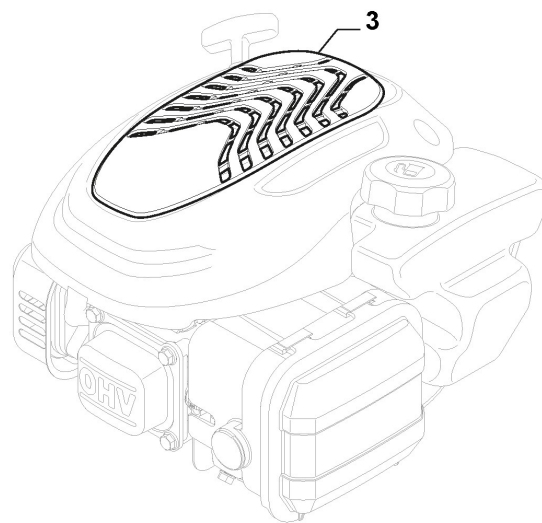
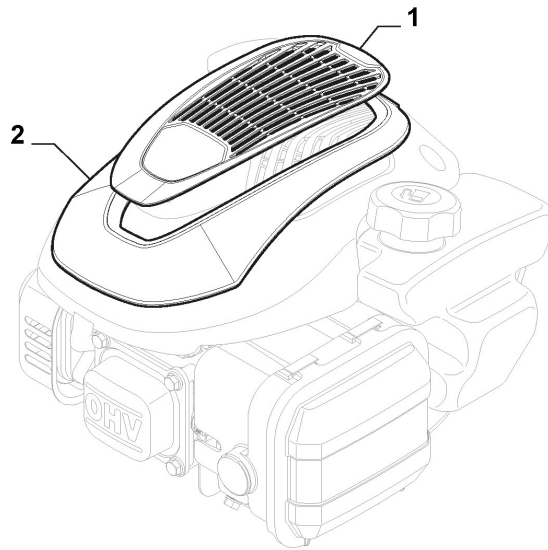
## Motor - Förgasare Kpl, Bränsletank

Ref.nr.	Antal	Art.nr.	Beskrivning	Noteringar	Från	T.o.m.
48	1	118550806/0	Mutter			
49	1	118550925/0	Regulatorstang			
50	1	118550898/0	Ljuddämparpackning			
51	1	118551464/0	Ljuddämpare			
52	2	112792425/0	Skruv			
53	1	118550900/0	Ljuddämparskydd			
54	3	118551277/0	Bult			



# Motor - Kolv, Vevaxel

Ref.nr.	Antal	Art.nr.	Beskrivning	Noteringar	Från	T.o.m.
1	1	118550336/0	Mutter			
2	1	118550905/0	Svänghjul kpl			
3	1	118551277/0	Bult			
4	1	112791500/0	Skruv			
5	1	118552644/0	Svänghjulsbroms			
6	1	118550911/0	Fjäder			
7	1	118550300/0	Tätningring			
9	2	112789000/0	Skruv			
10	1	118550904/0	Kapa			
11	1	118550903/0	Packning			
12	1	118550902/0	Ventil			
13	1	118552585/0	Vevaxel Kpl			
14	1	118550288/0	Woodruffkil			
15	1	118550283/0	Bricka			
16	1	118550890/0	Kamaxel			
18	1	112789000/0	Skruv			
19	1	118550888/0	Regulator Kpl			
20	1	118550936/0	Regulatoraxel			
21	1	118550666/0	Bricka			
22	1	118550935/0	Tätningring			
23	1	118550856/0	Lasnal			
24	1	118552654/0	Tätningring			
25	1	118551209/1	Vevhuskåpa			
26	1	118550887/0	Oljesticka			
27	10	112791500/0	Skruv			
28	4	118552646/0	Skruv			
29	1	118552577/0	Ventilkapa			
30	1	118550892/0	Packning			
31	2	118550893/0	Vipparmsats			
32	1	118550894/0	Plat			
33	2	118550895/0	Hallare			
34	2	118550896/0	Fjäder			
35	1	118550910/0	Insugningsventil + Utblåsingsventil			
36	2	118550291/0	Ventillyftare			
37	2	118550912/0	Tryckstang			
38	1	118552551/0	Kolv			
39	1	118552553/0	Kolringssats			
40	1	118550915/0	Kolvsprint			
41	2	118550914/0	Bricka			
42	1	118550916/0	Vevstake			
43	2	118551117/0	Tätning			
45	1	118550940/0	Packningssats			





## Motor Kapa

Ref.nr.	Antal	Art.nr.	Beskrivning	Noteringar	Från	T.o.m.
1	1	322055629/0	Kåpa-Grå			
2	1	322055630/0	Kåpa-Gul			
3	1	322055627/0	Kåpa-Grå			