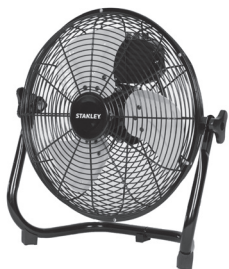


# STANLEY®

## Användarhandbok och bruksanvisning

ST-12F-E, ST-14F-E, ST-20F-E



ST-20FOMNI-E



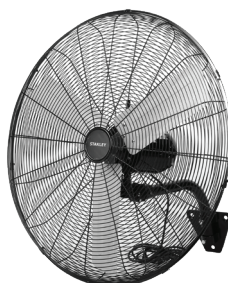
ST-20P-E, ST-30P-E



ST-24DCT-E



ST-24W-E, ST-30W-E



ST-30BCT-E



ST-36D-E



### LÄS OCH SPARA DESSA ANVISNINGAR

**VIKTIGT!** Läs och förstå samtliga anvisningar i denna handbok innan du monterar, startar eller servar fläkten. Felaktig användning av denna fläkt kan orsaka allvarlig skada. Spara denna handbok för framtida bruk.

Notera serienumret på fläkten och anteckna det på baksidan av denna användarhandbok för framtida bruk.

## Säkerhetsinformation

**VIKTIGT!** LÄS ALLA ANVISNINGAR NOGA FÖRE MONTERING, SERVICE ELLER ANVÄNDNING AV DENNA FLÄKT. UNDERLÅTENHET ATT FÖLJA DESSA ANVISNINGAR KAN RESULTERA I ALLVARLIG PERSONSKADA OCH/ELLER MATERIELLA SKADOR.

**▲ FÖRSIKTIGHET!** ENDAST AVSEDD ATT ANVÄNDAS FÖR ALLMÄN VENTILATION. FÅR EJ ANVÄNDAS FÖR ATT VENTILERA BORT FARLIGA ELLER EXPLOSIVA MATERIAL OCH ÅNGOR. Använd aldrig fläkten i utrymmen som innehåller produkter såsom bensin, lösningsmedel, thinner, dammpartiklar, flyktiga eller luftburna brännbara ämnen eller okända kemikalier.

**▲ VARNING!** En fläkt som har en trasig sladd eller stickkontakt får inte användas.

Kassera fläkten eller returnera den till en auktoriserad serviceverkstad för undersökning och/eller reparation.

Låt inte sladden löpa under heltäckande mattor.

Täck inte över sladden med lösa mattor, mattlöpare eller liknande täckande föremål.

Dra inte sladden under möbler eller andra apparater.

Placera sladden så att den inte ligger på platser med hög trafik, så att man inte kan snubbla över den.

För att minska risken för elektrisk stöt får fläkten inte utsättas för vatten/regn och inte heller användas på fuktiga platser.

**▲ FÖRSIKTIGHET!** För att minska risken för brand och ventileras bort luft på rätt sätt, se till att luften leds ut till utomhusluften.

Frånluften får inte ventileras in i utrymmen i väggar eller tak, eller till vindsutrymmen, kryputrymmen eller garage.

**▲ VARNING!** DETTA ÄR EN FLÄKT – INTE EN LEKSAK! FÖR ATT MINSKA RISKEN FÖR PERSONSKADOR OCH ELEKTRISK STÖT ÄR DET INTE TILLÅTET ATT LEKA MED FLÄKTARNA OCH DE FÅR INTE PLACERAS INOM RÄCKHÅLL FÖR SMÅ BARN.

**▲ VARNING!** För att undvika risk för elektrisk stöt under drift får fläkten inte komma i kontakt med andra jordade föremål, såsom rör, värmeelement m.m.

**▲ VARNING!** Risk för brand, elektrisk stöt och personskada vid service eller underhåll: Koppla bort fläkten från strömförsörjningen innan den servas.

**▲ VARNING!** FÖRSIKTIGHET! Automatiskt styrd produkt – För att minska risken för personskada ska produkten kopplas bort från strömkällan innan den servas.

**▲ VARNING!** För att minska risken för brand eller elektrisk stöt får denna fläkt inte användas med något hastighetsreglage av halvledartyp.

**▲ VARNING!** För att minska risken för elektrisk stöt och personsador får fläkten inte användas i ett fönster.

**▲ VARNING!** För att minska risken för elektrisk stöt får fläkten inte utsättas för vatten eller regn och inte heller användas på fuktiga platser.

**▲ VARNING!** En fläkt som har en trasig sladd eller stickkontakt får inte användas. Kassera fläkten eller returnera den till en auktoriserad serviceverkstad för undersökning och/eller reparation. Låt inte sladden löpa under heltäckande mattor. Täck inte över sladden med lösa mattor, mattlöpare eller liknande täckande föremål. Dra inte sladden under möbler eller andra apparater. Placera sladden så att den inte ligger på platser med hög trafik och så att ingen kan snubbla över den.

**▲ VARNING!** Installationsarbete och elektrisk ledningsdragning måste utföras av kvalificerad(e) person(er) i enlighet med samtliga tillämpliga regler och bestämmelser.

**▲ VARNING!** När service eller byte av en komponent nödvändiggör att en säkerhetsanordning avlägsnas eller kopplas bort ska säkerhetsanordningen installeras eller monteras återigen enligt den installation som tidigare förelåg innan denna fläkt togs i bruk.

**▲ VARNING!** Använd denna fläkt endast så som avsett av tillverkaren.

### Säkerhetsinformation

#### VIKTIGA SÄKERHETSANVISNINGAR

Läs denna instruktionshandbok noga innan produkten används. Spara denna handbok, garantibeviset, kvittot och om möjligt kartongen och innerförpackningen.

1. Innan apparaten ansluts till elnätet, kontrollera att spänningen som anges på apparaten överensstämmer med spänningen i ditt hem. Om så inte är fallet, kontakta återförsäljaren och sluta att använda apparaten.
2. För att undvika risk för elstöt får man aldrig låta fläkten komma i kontakt med vatten.
3. Lämna inte produkten utan uppsikt när den är påslagen.
4. Ha produkten urkopplad när den inte används eller är obevakad och när den fälls ihop, tas isär eller rengörs.
5. Säkerställ att fläkten är bortkopplad från elnätet innan du tar bort skyddet.
6. Denna apparat ska inte användas för andra ändamål än de som anges i anvisningarna som medföljer apparaten.
7. Denna apparat får endast användas för hushållsändamål. All annan användning betraktas som olämplig och som resultat farlig.
8. Denna apparat är inte konstruerad för kommersiellt bruk.
9. Produkten får inte användas utomhus.
10. Denna apparat kan användas av barn minst 8 år gamla under förutsättning att användningen sker under övervakning eller att de har fått instruktioner om hur man använder apparaten på ett säkert sätt och är införstådda med riskerna i samband med användningen. Rengöring och underhåll utfört av användaren får inte utföras av barn om inte barnet är äldre än 8 år och under övervakning. Förvara apparaten och dess sladd utom räckhåll för barn yngre än 8 år.
11. Denna apparat är inte avsedd att användas av barn eller andra personer utan hjälp eller övervakning ifall deras känslighet eller mentala förmåga hindrar dem från att använda den på ett säkert sätt. Barn ska hållas under uppsikt för att säkerställa att de inte leker med apparaten.
12. Produkten ska inte användas av barn. Håll produkten och dess sladd borta från barn. Barn får inte leka med produkten.
13. Använd aldrig produkten om nätsladden eller kontakten är skadad. Om nätsladden är skadad måste den bytas ut av tillverkaren, tillverkarens servicetekniker eller likvärdigt kvalificerad person, så att fara undviks.
14. Försök inte att själv reparera produkten eller modifiera den på något sätt. Alla reparationer ska utföras av ett auktoriserat servicecenter. I annat fall upphör produktgarantin att gälla.
15. Låt inte sladden hänga över ett bords- eller bänkhörn, komma i kontakt med en het yta eller trassla ihop sig.
16. Använd inte produkten med våta händer och flytta den inte när den är ansluten till strömkällan.
17. Användning av tillbehör som inte rekommenderas av tillverkaren kan resultera i brand, elektrisk stöt eller personskador.
18. Stick aldrig in fingrar, pennor eller något annat föremål genom skyddsgallret eller nätet när fläkten är igång.
19. Personer med långt hår måste vara försiktiga eftersom luftdraget kan göra att håret sugas in!
20. Koppla bort apparaten från strömkällan innan du flyttar den mellan olika platser.
21. Använd alltid produkten på en fast och plan yta för att förhindra att den välter.
22. Apparaten får inte användas utan skyddsgallret eller nätet.
23. Försök inte forcera skyddsgallret eller nätet för att få fläkten att gå runt eller för att stoppa den.
24. Det är inte tillrådligt att utsätta personer (särskilt spädbarn eller äldre) för en kontinuerlig kall luftström under lång tid.
25. Efter användning, stäng av produkten och koppla bort den från elnätet genom att dra ut kontakten ur uttaget. **OBS! Dra inte i sladden när du drar ut kontakten ur uttaget.**
26. Kontakten måste dras ut ur eluttaget efter användning, vid fel på utrustningen samt före rengöring.

**OBS!** Användaren ansvarar helt för skador som uppstår på grund av felaktig användning av utrustningen eller användning som inte sker i enlighet med bruksanvisningen.

### Säkerhetsinformation

- Kontrollera alltid fläkten med avseende på lösa eller skadade delar före användning. Se efter att nätsladden inte är skadad. Använd aldrig fläkten om några av dess delar är skadade eller saknas. Använd aldrig fläkten utan monterade säkerhetsskydd.
- Ska endast anslutas till 220–240 volt, 50 Hz (perioder) i en strömkrets på minst 15 ampere.
- När en förlängningssladd används ska endast en UL-listad sladd av korrekt storlek (nominell strömstyrka) användas, med ett uttag som passar till den jordade stickkontakten med tre stift som sitter på fläktens nätsladd. Håll alltid nätsladden och förlängningssladdarna borta från värme, olja och vassa kanter. Inspektera sladdarna regelbundet och byt ut dem om de är skadade.

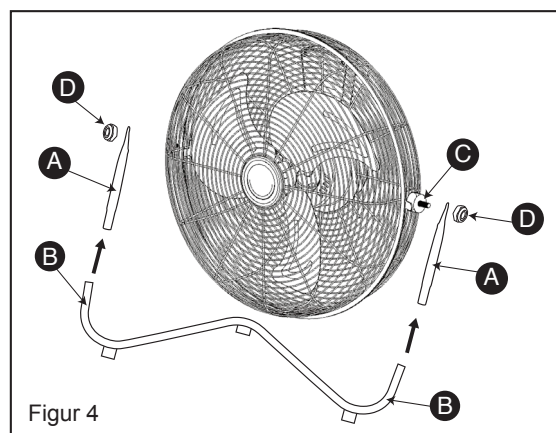
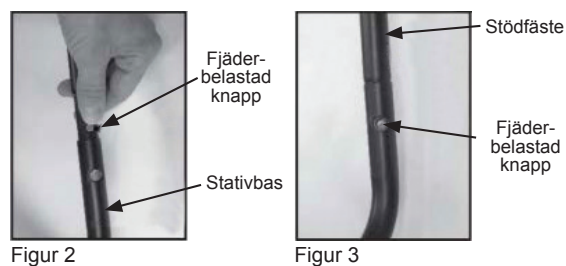
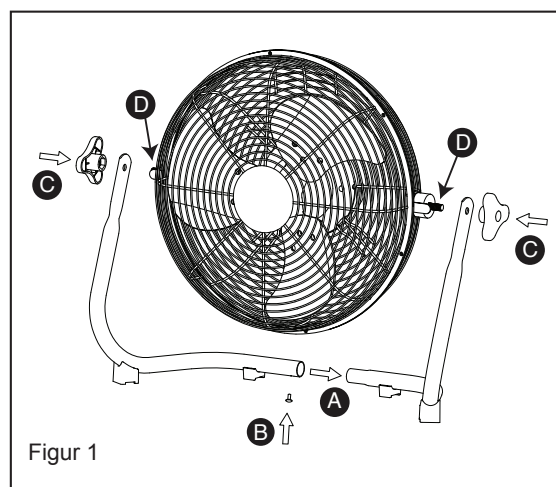
### Installation och montering

#### ST-20F-E

1. Avlägsna förpackningsmaterialet från fläktkontrollboxen.
2. Sätt ihop de två basrören (A) med en skruv (B) till ett komplett stativ. Se figur 1.
3. Placera basrören på monteringskruvarna (D).
4. Skruva fast de yttre muttrarna (C) på fläktens bas.

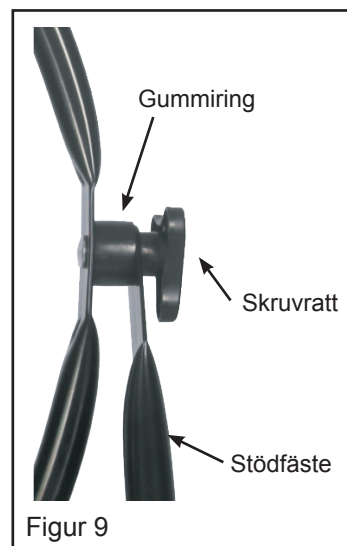
#### ST-12F-E, ST-14F-E

1. Packa upp fläkten och ta ut alla delar ur förpackningen. Spara förpackningen tills monteringen är genomförd. Ta ut fläktkroppen och tillbehören ur kartongen.
2. Sätt in stödfästet (A) i öppningen på stativbasen (B). Tryck in den fjäderbelastade knappen så att den kan sättas in i stativbasen. Se figur 2.
3. Tryck in stödfästet i stativbasen tills den fjäderbelastade knappen skjuter ut ur det öppna hålet i stativbasen. Se figur 3.
4. Upprepa ovanstående procedur på fläktens andra sida.
5. Sätt fast basen i fläktkroppen med hjälp av de medföljande monteringskruvarna (C) och justeringsrattarna (D). Se figur 4.
6. Justera fläktens lutningsvinkel och dra åt monteringskruvarna (C) på plats.
7. Placera fläkten på en jämn yta i en säker, önskad position och anslut den sedan till en godkänd strömkälla.



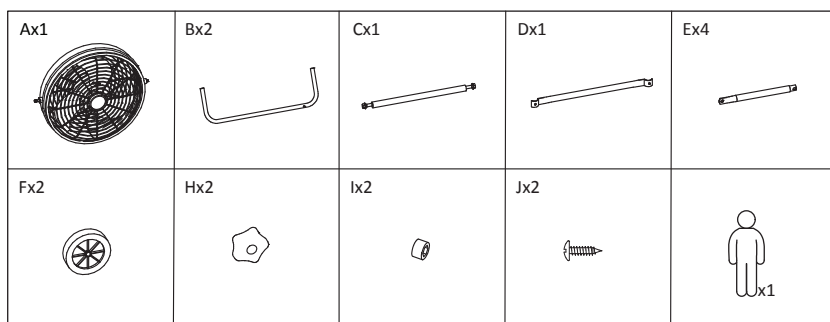
## ST-20FOMNI-E

1. Rikta in skruvhålet på fläkthuvudets sida mot både gummiringen och hålet på stödfästet; den fjäderbelastade knappen på stödfästet ska vara vänd mot fläkten, se figur 9.
2. Sätt in skruvratten och dra åt.
3. Upprepa ovanstående procedur på fläktens andra sida.
4. Rikta in stativbasen (förpackas separat) mot stödfästena som är fastsatta på fläktkroppens sidor. *Anm:* Man kan behöva böja delarna för att få dem korrekt inriktade, se figur 2.
5. Sätt in stödfästet i öppningen på stativbasen. Tryck in den fjäderbelastade knappen så att den kan sättas in i stativbasen, se figur 3.
6. Tryck in stödfästet i stativbasen tills den fjäderbelastade knappen skjuter ut ur det öppna hålet i stativbasen, se figur 4.
7. Upprepa ovanstående procedur på fläktens andra sida.

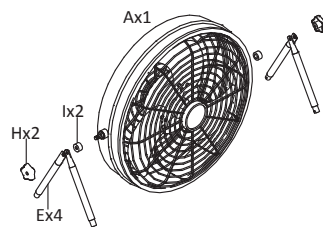


## ST-24DCT-E

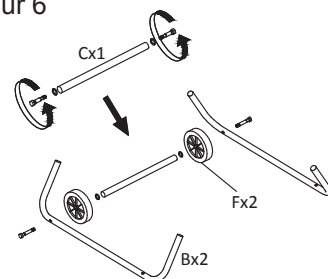
1. Ta ut alla delar ur kartongen och sätt fast metallröret på fläktkroppen. Se figur 5.
2. Installera hjulen (Fx2) på båda sidor av det korta metallröret (Cx1) och fäst sedan detta på de böjda metallrören (Bx2). Se figur 6.
3. Installera det långa metallröret (Dx1) på den motsatta sidan av de böjda metallrören. Se figur 7.
4. Sätt i metallrören i metallbasen genom att trycka in de fjäderbelastade knapparna. Se figur 10. Se figur 8.



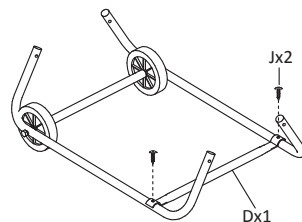
Figur 5



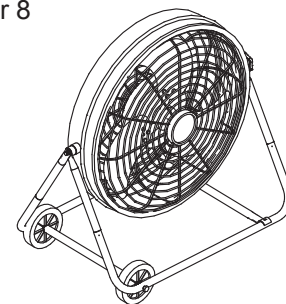
Figur 6



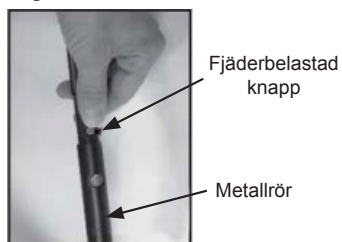
Figur 7



Figur 8

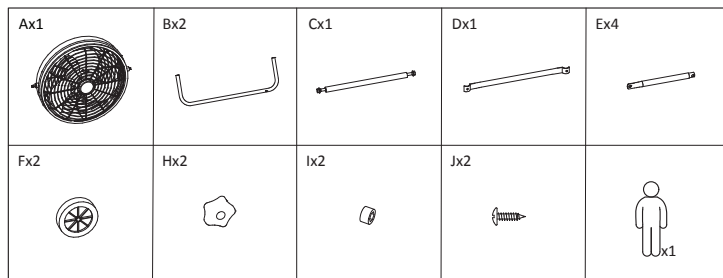


Figur 10

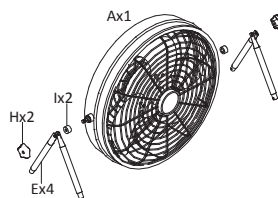


## ST-30BCT-E

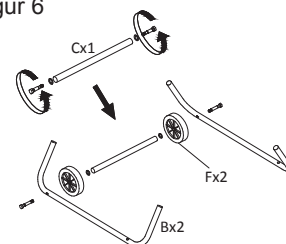
1. Ta ut alla delar ur kartongen och sätt fast metallröret på fläktkroppen. Se figur 5.
2. Installera hjulen (Fx2) på båda sidor av det korta metallröret (Cx1) och fäst sedan detta på de böjda metallrören (Bx2), se figur 6.
3. Installera det långa metallröret (Dx1) på den motsatta sidan av de böjda metallrören, se figur 7.
4. Sätt i metallrören i metallbasen genom att trycka in de fjäderbelastade knapparna. Se figur 10. Se figur 8.
5. Tryck in metallröret i metallbasen tills den fjäderbelastade knappen skjuter ut ur det öppna hålet i metallröret. Se figur 11.
6. Skruva loss muttern och sätt fast handtaget på den ena sidan av fläktkroppen och skruva sedan fast muttern igen. Se figur 9.



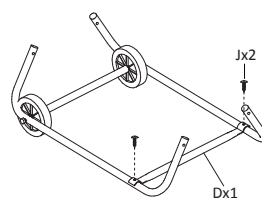
Figur 5



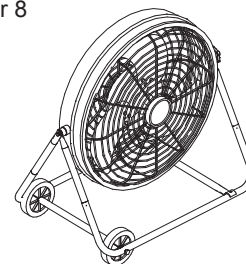
Figur 6



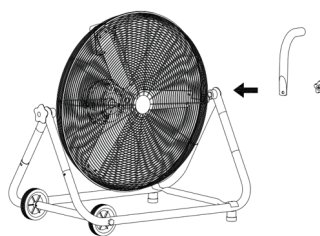
Figur 7



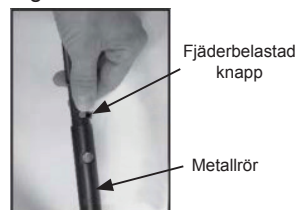
Figur 8



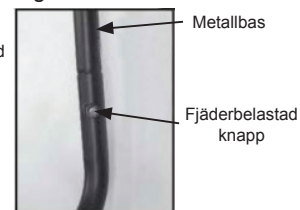
Figur 9



Figur 10



Figur 11



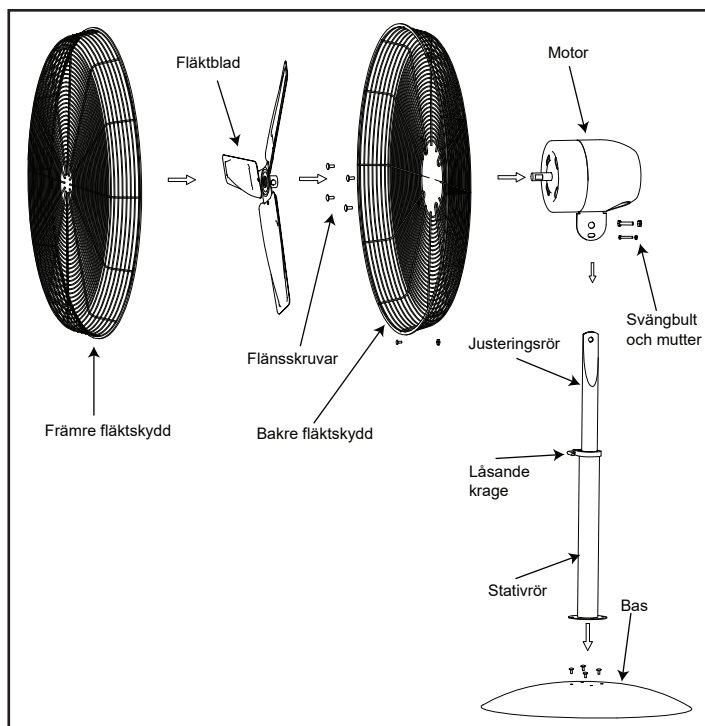
## ST-20P-E, ST-30P-E

### Installation och montering

#### Nödvändiga verktyg:

Tång  
Philips-kryssmejsel  
Platt skruvmejsel  
Skiftnyckel

1. Ta ut alla delar ur kartongen. Alla skruvar är förmonterade.
2. Placera fläktstativbasen på ett plant underlag.
3. Lossa den låsande kragen på stativröret med hjälp av nyckeln. Dra ut det övre stativröret långsamt för att justera fläktens höjd. Stativröret måste vara helt utdraget.
4. Montera hela stativröret på basen. Rikta in hålen och använd skruvarna från metallbasen till att montera hela stativröret på basen.
5. Montera motorenheten på anslutningen på det övre stativröret. Säkerställ att hålen är korrekt inriktade mot varandra.
6. Säkra motorenheten med hjälp av svängbulten och muttern. Dra åt muttern och bulten ordentligt med hjälp av nyckeln.
7. För på det bakre fläktskyddet på motorenheten och fäst det med flänsskruvarna (skruvarna från motorn). Dra åt skruvarna ordentligt med hjälp av nyckeln.
8. Lossa fästskruven på baksidan av fläktbladsenheten med hjälp av skiftnyckeln. För på fläktbladsenheten på motoraxeln.
9. Dra åt fästskruven på baksidan av fläktbladsenheten med hjälp av skiftnyckeln, på den platta delen av fläktaxeln.
10. Sätt fast det främre fläktskyddet i det bakre fläktskyddet och säkra med fästordningarna på det bakre fläktskyddet.



#### ▲ FÖRSIKTIGHET!

**OBS! Denna modell KAN INTE väggmonteras!**

Fläktbladsskruven får INTE föras in bortom fåran på axeln! Om så sker kan fläktbladet inte snurra korrekt och din fläkt kan skadas! Säkerställ att fläktaxeln är jäms med fläktbladsenhetens framsida.

## ST-24W-E, ST-30W-E

### Väggmontering

#### Nödvändiga verktyg:

- Philips-kryssmejsel
- 10 mm hylsa
- Skiftnyckel

1. Sätt fast väggfästet på önskad plats med hjälp av lämplig hårdvara (medföljer ej).
2. Sätt fast det böjda röret i väggfästet med hjälp av de medföljande bultarna. Dra åt bultarna.
3. Lossa fästskruven med krysshuvud på det nedre motorstödet. Sätt fast motorn på det böjda röret med hjälp av M12x32-skraven, muttern och brickan för att förbinda det nedre motorstödet med det övre motorstödet. Dra åt M12x32-skraven och fästskruven med krysshuvud. Säkerställ att skruvarna är ordentligt åtdragna.

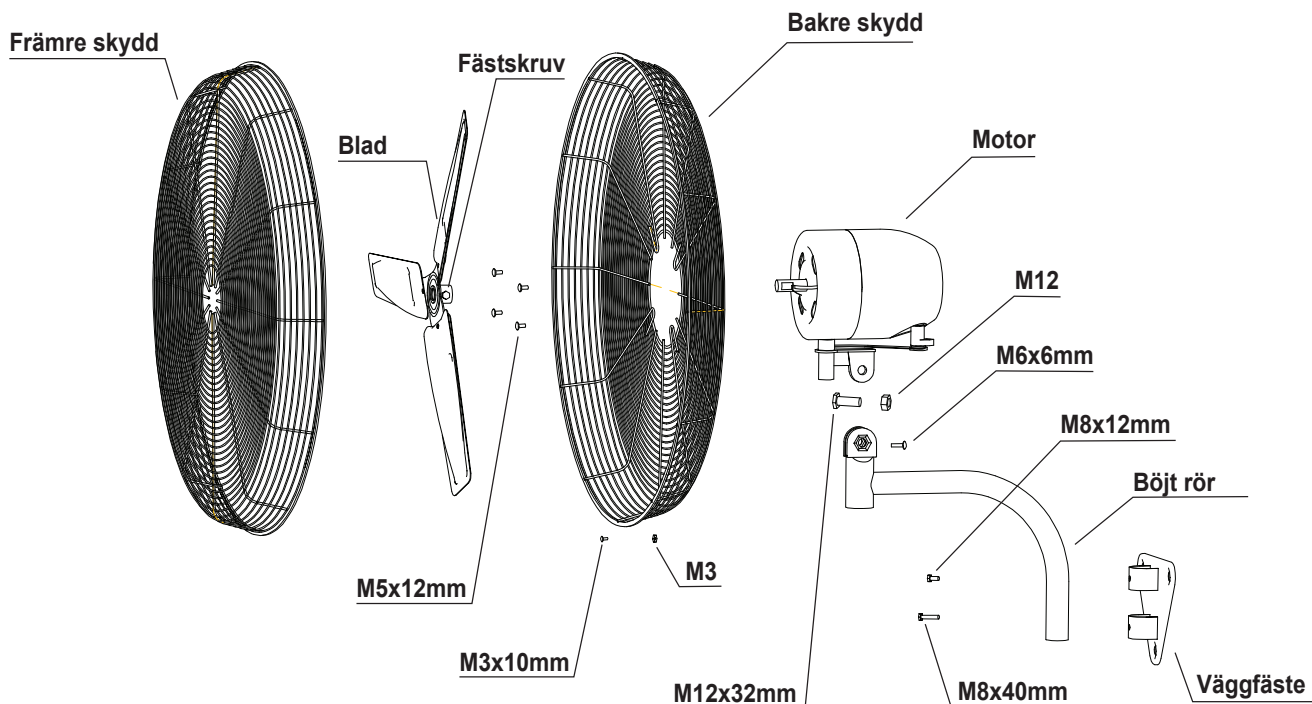
**⚠ VARNING!** Installatören MÅSTE säkerställa att stödfästet monteras på en väggregel som är minst 5 x 10 cm (2 x 4 tum) och som kontinuerligt kan bära 23 kg (50 pund).

4. Ta bort de fyra (4) M5x12-flänskruvarna med krysshuvud från motorn.
5. Sätt fast det bakre skyddet på motorn med hjälp av de fyra (4) M5x12-flänskruvarna med krysshuvud.
6. Sätt fast bladet på motoraxeln med hjälp av 10 mm-hylsan. Se till att fästskruven är vänd mot motorn (navet nedåt) när du sätter fast den.
7. Sätt fast det främre skyddet mot det bakre skyddet och använd snäppfattningen för att spänna åt.

### Anvisningar för användning

1. Bekräfta att hastighetsregleratten är inställd på "O", av. Koppla in elsladden i ett eluttag med 220–240 V växelström.
2. Ställ in önskad hastighetsinställning.

### Sprängskiss



OBS! Bultarna och skruvarna är både av SI- och standardmått.

## ST-30D, ST-36D

### Installation och montering

#### Nödvändiga verktyg:

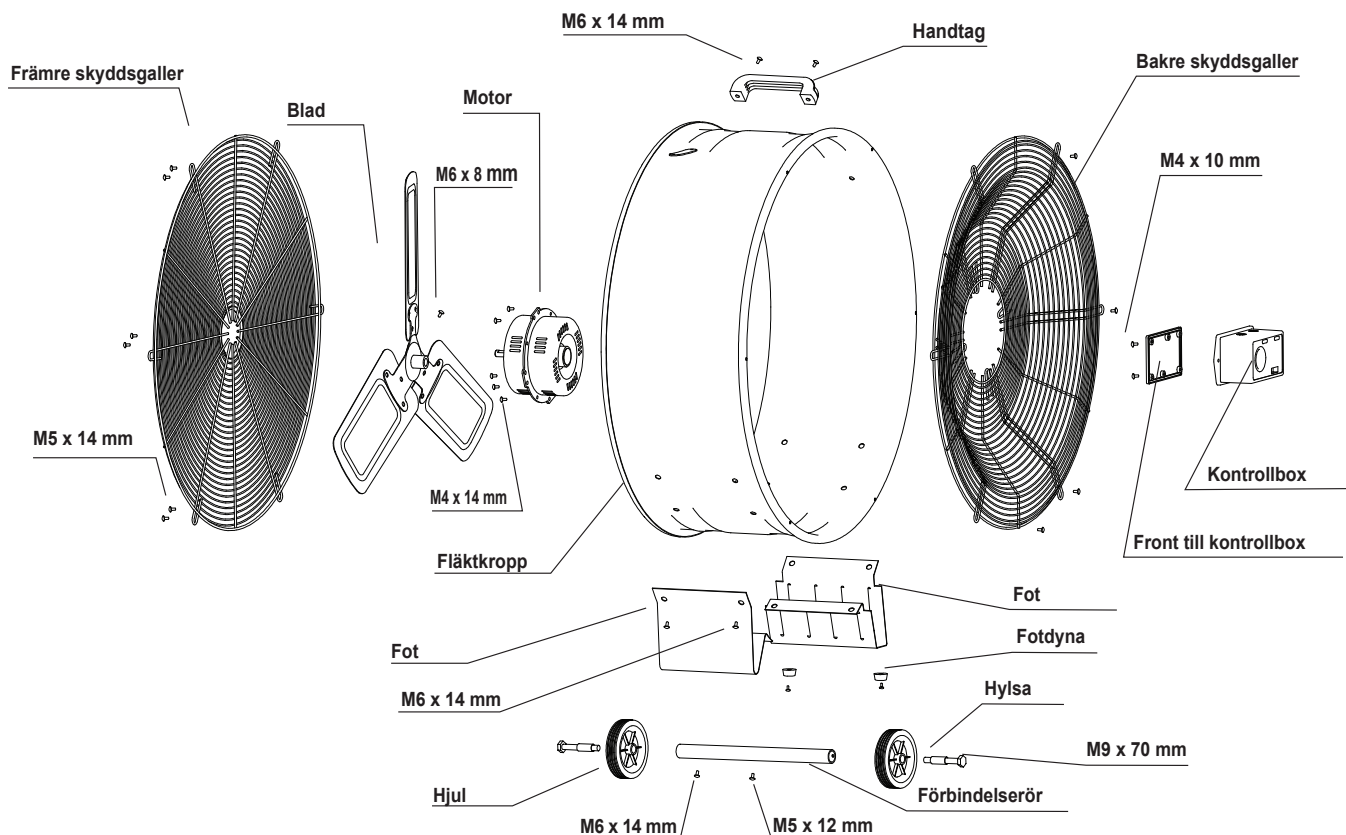
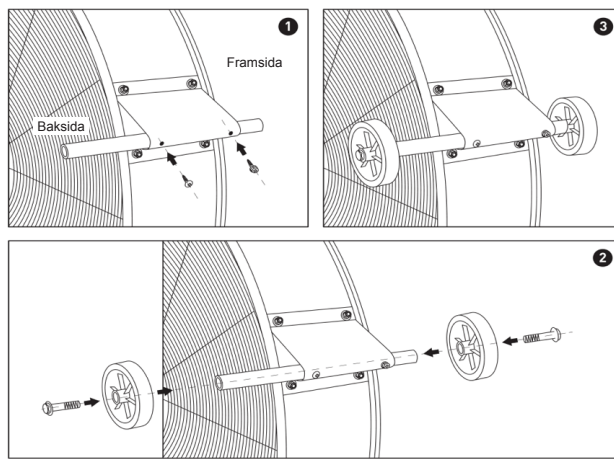
Tång  
Philips-kryssmejsel  
Platt skruvmejsel  
Skiftnyckel

#### FÖRE FÖRSTA ANVÄNDNINGEN

1. Packa upp produkten och spara allt förpackningsmaterial tills du är säker på att produkten är oskadad och fungerar korrekt.
2. Läs instruktionshandboken noga före första användningen.
3. Ta ut produkten ur förpackningen. Förvara och bortskaffa allt förpackningsmaterial på ett ansvarsfullt sätt. Plastomslag kan utgöra en kvävningrisk för spädbarn och småbarn, så se till att allt förpackningsmaterial är utom räckhåll för barn.
4. Kontrollera före varje användning att produkten inte är skadad eller sliten. **Använd inte produkten om någon del av den är skadad.**

#### MONTERING:

1. Avlägsna förpackningsmaterialet.
2. Montera de två hjulen så som visas i figurerna nedan. Hjulaxelns längre del ska vara monterad på apparatens baksida för att säkerställa fläktens stabilitet.



## Obligatorisk information för elektriska fläktar

Modellbeteckning(ar): ST-12F-E

Beskrivning	Beteckning	Värde	Enhet
Fläktens maximala flödes hastighet	F	45,88	m <sup>3</sup> /min
Fläktens ineffekt	P	42,5	W
Servicevärde	SV	1,08	(m <sup>3</sup> /min)/W
Effektförbrukning i viloläge (Standby)	P <sub>SB</sub>	0,0	W
Säsongsbunden elförbrukning	Q	13,6	kWh/a
Fläktens ljudeffektnivå	L <sub>WA</sub>	57,7	dB(A)
Maximal lufthastighet	c	3,3	meter/s
Mätstandard för servicevärde	EN IEC 60879:2019 – Komfortfläktar och regulatorer för hushåll och liknande ändamål – metoder för mätning av prestanda		
Kontaktuppgifter	Namn och adress till tillverkaren eller dennes auktoriserade representant Obelis S.A. Bd. General Wahis, 53 1030 Bryssel, Belgien		

Modellbeteckning(ar): ST-14F-E

Beskrivning	Beteckning	Värde	Enhet
Fläktens maximala flödes hastighet	F	48,67	m <sup>3</sup> /min
Fläktens ineffekt	P	50,7	W
Servicevärde	SV	0,96	(m <sup>3</sup> /min)/W
Effektförbrukning i viloläge (Standby)	P <sub>SB</sub>	0,0	W
Säsongsbunden elförbrukning	Q	16,22	kWh/a
Fläktens ljudeffektnivå	L <sub>WA</sub>	58,6	dB(A)
Maximal lufthastighet	c	3,8	meter/s
Mätstandard för servicevärde	EN IEC 60879:2019 – Komfortfläktar och regulatorer för hushåll och liknande ändamål – metoder för mätning av prestanda		
Kontaktuppgifter	Namn och adress till tillverkaren eller dennes auktoriserade representant Obelis S.A. Bd. General Wahis, 53 1030 Bryssel, Belgien		

Modellbeteckning(ar): ST-20F-E

Beskrivning	Beteckning	Värde	Enhet
Fläktens maximala flödes hastighet	F	90,07	m <sup>3</sup> /min
Fläktens ineffekt	P	115,2	W
Servicevärde	SV	0,86	(m <sup>3</sup> /min)/W
Effektförbrukning i viloläge (Standby)	P <sub>SB</sub>	0,0	W
Säsongsbunden elförbrukning	Q	36,86	kWh/a
Fläktens ljudeffektnivå	L <sub>WA</sub>	64,9	dB(A)
Maximal lufthastighet	c	4,8	meter/s
Mätstandard för servicevärde	EN IEC 60879:2019 – Komfortfläktar och regulatorer för hushåll och liknande ändamål – metoder för mätning av prestanda		
Kontaktuppgifter	Namn och adress till tillverkaren eller dennes auktoriserade representant Obelis S.A. Bd. General Wahis, 53 1030 Bryssel, Belgien		

## Obligatorisk information för elektriska fläktar

Modellbeteckning(ar): ST-20FOMNI-E

Beskrivning	Beteckning	Värde	Enhet
Fläktens maximala flödes hastighet	F	90,07	m <sup>3</sup> /min
Fläktens ineffekt	P	115,2	W
Servicevärde	SV	0,86	(m <sup>3</sup> /min)/W
Effektförbrukning i viloläge (Standby)	P <sub>SB</sub>	0,0	W
Säsongsbunden elförbrukning	Q	36,86	kWh/a
Fläktens ljudeffektnivå	L <sub>WA</sub>	64,9	dB(A)
Maximal lufthastighet	c	4,8	meter/s
Mätstandard för servicevärde	EN IEC 60879:2019 – Komfortfläktar och regulatorer för hushåll och liknande ändamål – metoder för mätning av prestanda		
Kontaktuppgifter	Namn och adress till tillverkaren eller dennes auktoriserade representant Obelis S.A. Bd. General Wahis, 53 1030 Bryssel, Belgien		

Modellbeteckning(ar): ST-20P-E

Beskrivning	Beteckning	Värde	Enhet
Fläktens maximala flödes hastighet	F	90,07	m <sup>3</sup> /min
Fläktens ineffekt	P	115,2	W
Servicevärde	SV	0,86	(m <sup>3</sup> /min)/W
Effektförbrukning i viloläge (Standby)	P <sub>SB</sub>	0,0	W
Säsongsbunden elförbrukning	Q	36,86	kWh/a
Fläktens ljudeffektnivå	L <sub>WA</sub>	64,9	dB(A)
Maximal lufthastighet	c	4,8	meter/s
Mätstandard för servicevärde	EN IEC 60879:2019 – Komfortfläktar och regulatorer för hushåll och liknande ändamål – metoder för mätning av prestanda		
Kontaktuppgifter	Namn och adress till tillverkaren eller dennes auktoriserade representant Obelis S.A. Bd. General Wahis, 53 1030 Bryssel, Belgien		

Modellbeteckning(ar): ST-24DCT-E

Beskrivning	Beteckning	Värde	Enhet
Fläktens maximala flödes hastighet	F	163,88	m <sup>3</sup> /min
Fläktens ineffekt	P	172,5	W
Servicevärde	SV	0,95	(m <sup>3</sup> /min)/W
Effektförbrukning i viloläge (Standby)	P <sub>SB</sub>	0,0	W
Säsongsbunden elförbrukning	Q	55,2	kWh/a
Fläktens ljudeffektnivå	L <sub>WA</sub>	59,8	dB(A)
Maximal lufthastighet	c	7,8	meter/s
Mätstandard för servicevärde	EN IEC 60879:2019 – Komfortfläktar och regulatorer för hushåll och liknande ändamål – metoder för mätning av prestanda		
Kontaktuppgifter	Namn och adress till tillverkaren eller dennes auktoriserade representant Obelis S.A. Bd. General Wahis, 53 1030 Bryssel, Belgien		

## Obligatorisk information för elektriska fläktar

Modellbeteckning(ar): ST-24W-E

Beskrivning	Beteckning	Värde	Enhet
Fläktens maximala flödes hastighet	F	163,88	m <sup>3</sup> /min
Fläktens ineffekt	P	172,5	W
Servicevärde	SV	0,95	(m <sup>3</sup> /min)/W
Effektförbrukning i viloläge (Standby)	P <sub>SB</sub>	0,0	W
Säsongsbunden elförbrukning	Q	55,2	kWh/a
Fläktens ljudeffektnivå	L <sub>WA</sub>	59,8	dB(A)
Maximal lufthastighet	c	7,8	meter/s
Mätstandard för servicevärde	EN IEC 60879:2019 – Komfortfläktar och regulatorer för hushåll och liknande ändamål – metoder för mätning av prestanda		
Kontaktuppgifter	Namn och adress till tillverkaren eller dennes auktoriserade representant Obelis S.A. Bd. General Wahis, 53 1030 Bryssel, Belgien		

Modellbeteckning(ar): ST-30BCT-E

Beskrivning	Beteckning	Värde	Enhet
Fläktens maximala flödes hastighet	F	174,56	m <sup>3</sup> /min
Fläktens ineffekt	P	185,7	W
Servicevärde	SV	0,94	(m <sup>3</sup> /min)/W
Effektförbrukning i viloläge (Standby)	P <sub>SB</sub>	0,0	W
Säsongsbunden elförbrukning	Q	59,42	kWh/a
Fläktens ljudeffektnivå	L <sub>WA</sub>	60,5	dB(A)
Maximal lufthastighet	c	6,5	meter/s
Mätstandard för servicevärde	EN IEC 60879:2019 – Komfortfläktar och regulatorer för hushåll och liknande ändamål – metoder för mätning av prestanda		
Kontaktuppgifter	Namn och adress till tillverkaren eller dennes auktoriserade representant Obelis S.A. Bd. General Wahis, 53 1030 Bryssel, Belgien		

Modellbeteckning(ar): ST-30P-E

Beskrivning	Beteckning	Värde	Enhet
Fläktens maximala flödes hastighet	F	174,56	m <sup>3</sup> /min
Fläktens ineffekt	P	185,7	W
Servicevärde	SV	0,94	(m <sup>3</sup> /min)/W
Effektförbrukning i viloläge (Standby)	P <sub>SB</sub>	0,0	W
Säsongsbunden elförbrukning	Q	59,42	kWh/a
Fläktens ljudeffektnivå	L <sub>WA</sub>	60,5	dB(A)
Maximal lufthastighet	c	6,5	meter/s
Mätstandard för servicevärde	EN IEC 60879:2019 – Komfortfläktar och regulatorer för hushåll och liknande ändamål – metoder för mätning av prestanda		
Kontaktuppgifter	Namn och adress till tillverkaren eller dennes auktoriserade representant Obelis S.A. Bd. General Wahis, 53 1030 Bryssel, Belgien		

## Obligatorisk information för elektriska fläktar

Modellbeteckning(ar): ST-30W-E

Beskrivning	Beteckning	Värde	Enhet
Fläktens maximala flödes hastighet	F	174,56	m <sup>3</sup> /min
Fläktens ineffekt	P	185,7	W
Servicevärde	SV	0,94	(m <sup>3</sup> /min)/W
Effektförbrukning i viloläge (Standby)	P <sub>SB</sub>	0,0	W
Säsongsbunden elförbrukning	Q	59,42	kWh/a
Fläktens ljudeffektnivå	L <sub>WA</sub>	60,5	dB(A)
Maximal lufthastighet	c	6,5	meter/s
Mätstandard för servicevärde	EN IEC 60879:2019 – Komfortfläktar och regulatorer för hushåll och liknande ändamål – metoder för mätning av prestanda		
Kontaktuppgifter	Namn och adress till tillverkaren eller dennes auktoriserade representant Obelis S.A. Bd. General Wahis, 53 1030 Bryssel, Belgien		

Modellbeteckning(ar): ST-36D-E

Beskrivning	Beteckning	Värde	Enhet
Fläktens maximala flödes hastighet	F	336,69	m <sup>3</sup> /min
Fläktens ineffekt	P	378,3	W
Servicevärde	SV	0,89	(m <sup>3</sup> /min)/W
Effektförbrukning i viloläge (Standby)	P <sub>SB</sub>	67,7	W
Säsongsbunden elförbrukning	Q	7,2	kWh/a
Fläktens ljudeffektnivå	L <sub>WA</sub>	60,5	dB(A)
Maximal lufthastighet	c	121,06	meter/s
Mätstandard för servicevärde	EN IEC 60879:2019 – Komfortfläktar och regulatorer för hushåll och liknande ändamål – metoder för mätning av prestanda		
Kontaktuppgifter	Namn och adress till tillverkaren eller dennes auktoriserade representant Obelis S.A. Bd. General Wahis, 53 1030 Bryssel, Belgien		

### SERVICE

Belgique et Luxembourg België en Luxemburg	E. Walschaertstraat 14 2800 Mechelen Belgium	www.stanleyworks.be Enduser.be@SBDinc.com BE-NL= +32 15 47 37 65 BE-FR= +32 15 47 37 64 BE Fax: +32 15 47 37 100	United Kingdom	210 Bath Road; Slough, Berks SL1 3YD	www.stanleytools.co.uk Tel: +44 (0)1753 511234 Fax: +44 (0)1753 512365
Danmark	Roskildevej 22 2620 Albertslund	www.stanleyworks.dk kundeservice.dk@sbdinc.com Fax: 70224910	Hungary	Rotel Kft. 1163 Budapest, Thököly út 17.	www.stanleyworks.hu service@rotelkft.hu Tel: +36 1 404-0014 Fax: +36 1 403-2260
Deutschland	Richard Klinger Str. 11 65510 Idstein	www.stanleyworks.de info@sbdinc.de Tel: 06126-21-1 Fax: 06126-21-2770	Czech Republic	BAND SERVIS CZ s.r.o. K Pasekam 4440 760 01 Zlin, Czech Republic	www.stanleyworks.cz http://www.bandservis.cz Tel.: +420 577 008 550 Fax.: +420 577 008 559
Ελλάς	Ημερος Τόπος 2 - Χάνι Αδάμ Ασπρόπυργος -19300 -Αττική - Αττικής	www.stanley.gr Greece.Service@sbdinc.com Τηλ: +30 210 8985208 Φαξ: +30 210 5597598	Slovakia	BAND SERVIS s.r.o. Paulinska 22 917 01 Trnava, Slovakia	www.bandservis.sk Tel.: +421 335 511 063 Fax.: +421 335 512 624
España	Parque de Negocios "Mas Blau" Edificio Muntadas, c/Bergadá, 1, Of. A6 08820 El Prat de Llobregat (Barcelona)	www.stanleyworks.es respuesta.postventa@sbdinc.com Tel: 934 797 400 Fax: 934 797 419	Poland	Erpatech ul. Bakaliowa 26 05-080 Mościska	www.stanleyworks.pl Tel.: +48 22 431 05 00 Fax.: +48 22 468 87 35
France	5, allée des hêtres BP 30084, 69579 Limonest Cedex	www.stanleyoutillage.fr scufr@sbdinc.com Tel: 04 72 20 39 77 Fax: 04 72 20 39 00	Slovenia	G-M&M d.o.o. Brvace 11 1290 Grosuplje Slovenija	www.g-mm.si gmm@g-mm.si T: +386 01 78 66 500 F: +386 01 78 63 023
Schweiz Suisse Swizzera	In der Luberzen 42 8902 Urdorf	www.stanleyworks.ch verkaufch.sbd@sbdinc.com Tel: 044 - 755 60 70 Fax: 044 - 730 70 67	Cyprus	IOANNOU J. 4A Ath.Diakou street 1046- Nicosia -Cyprus	ioannou.ioannis@cytanet.com.cy Tel: +357 22344302 Fax: +357 22348098
Ireland	210 Bath Road; Slough, Berks SL1 3YD UK	www.stanleytools.co.uk Tel: +44 (0)1753 511234 Fax: +44 (0)1753 512365	Bosnia-Herzegovina	G-M&M d.o.o. Brvace 11 1290 Grosuplje Slovenija	www.g-mm.si gmm@g-mm.si T: +386 01 78 66 500 F: +386 01 78 63 023
Italia	Energypark-Building 03 sud, Via Energy Park 6 20871 Vimercate (MB)	www.stanley.it Tel. 039-9590-200 Fax 039-9590-313	Bulgaria	TASHEV-GALVING LTD 68 KLIMENT OHRIDSKI BLVD. 1756 Sofia, Bulgaria	www.tashev-galving.com T: +359 2 700 45 45 4 F: +359 (2) 439 21 12
Nederlands	Stanley Black & Decker Netherlands B.V. Postbus 83 6120 AD Born	www.stanleyworks.nl Enduser.NL@SBDinc.com Tel: +31 164 28 30 63 NL Fax: +31 164 28 32 00	Croatia	G-M&M d.o.o. Brvace 11 1290 Grosuplje Slovenija	www.g-mm.si gmm@g-mm.si T: +386 01 78 66 500 F: +386 01 78 63 023
Norge	Postboks 4613, Nydalen 0405 Oslo	www.stanleyworks.no kundeservice.no@sbdinc.com Fax: 45 25 08 00	Estonia	AS Tallmac Mustame tee 44, EE-10621 Tallinn	www.tallmac.ee/est T: +372 6562999 F: +372 6562855
Österreich	Oberlaaerstrasse 248 A-1230 Wien	www.stanleyworks.de service.austria@sbdinc.com Tel: 01 - 66116 - 0 Fax: 01 - 66116 - 14	Latvia	LIC GOTUS SIA Ulbrokas Str. LT - 1021 Riga	www.licgotus.lv T: +371 67556949 F: +371 67555140
Portugal	Quinta da Fonte - Edifício Q55 D. Diniz Rua dos Malhães, 2 e 2A - Piso 2 Esquerdo 2770 - 071 Paço de Arcos	www.stanleyworks.pt resposta.posvenda@sbdinc.com Tel: 214 66 75 00 Fax: 214 66 75 75	Lithuania	UAB ELREMTA OU Neries kr. 16E LT - 48402 Kaunas	info@elremta.lt T: +370-685-29035 F: +370-37-406540
Suomi	PL 47 00521 Helsinki	www.stanleyworks.fi customerservice.fi@sbdinc.com Puh: 010 400 4333	Malta	Energypark-Building 03 sud, Via Energy Park 6 20871 Vimercate (MB)	www.stanley.it Tel. 039-9590-200 Fax 039-9590-313
Sverige	Box 94 431 22 Mölndal	www.stanleyworks.se kundservice.se@sbdinc.com Fax: 31 68 60 08	Romania	Stanley Black & Decker Phoenicia Business Center Strada Turturelelor, nr 11A, Etaj 6, Modul 15, Sector 3 Bucuresti	www.stanleyworks.ro T: +4021.320.61.04/05 F: +4037.225.36.84
			Serbia	G-M&M d.o.o. Brvace 11 1290 Grosuplje Slovenija	www.g-mm.si gmm@g-mm.si T: +386 01 78 66 500 F: +386 01 78 63 023

# STANLEY®

---

LÄMNA ALDRIG EN FLÄKT UTAN UPPSIKT  
NÄR DEN ÄR IGÅNG ELLER ANSLUTEN  
TILL EN STRÖMKÄLLA

# STANLEY®

Pinnacle Climate Technologies, Inc.  
Sauk Rapids, MN 56379 USA

**EC | REP**

Obelis S.A.  
Registrerad adress:  
Bd. Général Wahis, 53  
1030 Bryssel, Belgien

© 2023 Stanley Black & Decker, Inc.