



SW

PORTABEL LUFTKONDITIONERING (LOKALT)

SWAN EVO



DRIFTANVISNINGAR

Anvisningarna ska läsas noggrant innan apparaten sätts i drift eller något underhållsarbete utförs. Observera alla säkerhetsanvisningar; underlåtenhet att göra det, kan leda till olyckor och/eller skador. Förvara dessa anvisningar på en säker plast för framtida referens.



Apparat fylld med lättantändlig gas R290.



Innan du installerar och använder hushållsapparaten, ska du läsa bruksanvisningen.



Innan någon reparation utförd på apparaten ska du läsa bruksanvisningen.

Köldmedium R290

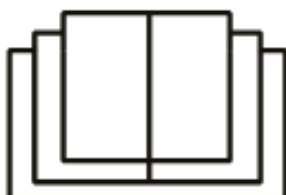
- För att luftkonditioneringsapparaten ska fungera, cirkulerar ett speciellt köldmedium i systemet. Köldmediumet är den fluorerade föreningen R290 = 3 GWP (Potential för global uppvärmning). Detta köldmedium är brandfarligt och luktlöst. Det kan leda till explosioner under vissa förhållanden, men brandfarligheten hos detta köldmedium är mycket lågt och kan endast antändas med brand.
- Jämfört med andra förekommande köldmedier, är R290 ett rent köldmedium utan risk för skada på ozonskiktet och ingen påverkan på växthuseffekten. R290 har mycket goda termodynamiska egenskaper som leder till en riktigt hög energieffektivitet. Enheterna kräver därför mindre fyllning.

Varning:

Försök inte att påskynda avfrostningsprocessen eller rengöra apparaten på olika sätt än de som rekommenderas av tillverkaren. Om reparation av apparaten är nödvändig, ska du kontakta din närmaste auktoriserade Argoclima servicecenter. Eventuella reparationer utförda av icke behörig personal kan vara farligt. Apparaten ska förvaras i ett rum som inte har kontinuerliga antändningskällor vid drift (till exempel: öppna flammor, en gasapparat eller en elektrisk värmare i drift.) Varken genomborra eller bränn.

Apparaten ska installeras, drivas och förvaras i ett rum med en golvyta större än 7 m².

För reparationer, ska tillverkarens anvisningar strikt följas endast för apparater fyllda med R290 brandfarlig gas. Var medveten om att köldmedier är luktlösa.



ALLMÄNNA DRIFT- OCH SÄKERHETSANVISNINGAR

- Denna apparat är en lokal luftkonditionering avsedd för hushållsbruk.
- Denna luftkonditionering ska endast användas enligt beskrivningen i denna bruksanvisning.
- Se till att den önskade spänningen och frekvensen (220-240 V / 50 Hz) matchar den tillgängliga strömkällan.
- Säkringstyp 5ET eller SMT 250V, är den ström som passerar genom säkringen och kan inte vara större än 3,15 A.
- Apparaten kan användas av barn från 8 år och upp och av personer med nedsatt fysisk, sensorisk eller psykisk förmåga eller bristande erfarenhet och kunskap, om de har fått handledning eller instruktioner om användning av apparaten på ett säkert sätt och förstår de risker involverade.
- Barn ska inte leka med apparaten.
- Rengöring och användarunderhåll ska inte göras av barn utan tillsyn.
- Kontrollera att det elektriska systemet är kapabelt att leverera den ström som krävs för luftkonditioneringsapparaten, utöver den ström som normalt absorberas av andra apparater (hushållsapparater, belysningsssystem etc.). Se data för maximal ineffekt som visas på luftkonditioneringens typskylt.
- Anslutning till elektriskt nät ska ske i enlighet med gällande installationsstandarder.
- Säkerställ att de automatiska strömbrytarna och systemets skyddsventiler klarar en ström på 6A vid start (normalt i mindre än 1 sekund).
- Uttaget för systemet ska alltid anslutas med en effektiv jordanslutning.
- Se till att stickkontakten är helt isatt. Använd inte flera adaptrar. Berör inte kontakten med blöta händer. Se till att stickkontakten är ren.
- Använd inte stickkontakten som rutin för att slå på/stänga av luftkonditioneringen: använd PÅ/AV-knappen på fjärrkontrollen eller från kontrollpanelen.

- Installera inte luftkonditioneringsapparaten i rum som eventuellt kan utsättas för vattenstänk (t ex tvättrum).
- Luftkonditioneringsapparaten kan användas av barn som är 8 år eller äldre och av personer med nedsatt fysisk, sensorisk och mental förmåga, eller saknar nödvändig kunskap och erfarenhet för använda den, under förutsättning att de övervakas eller instrueras av en person som ansvarar för deras säkerhet, så att de är fullt medvetna om de medföljande riskerna.
- Innan du flyttar eller rengör apparaten, se till att den är bortkopplad från uttaget.
- Flytta inte luftkonditioneringen när den är i drift; stäng först av apparaten och kontrollera för eventuell kondensatbildning och töm om så krävs.
- För att stänga av apparaten, ställ fjärrkontrollen till AV och ta bort stickkontakten från vägguttaget. Dra endast ut med stickkontakten. Dra inte i sladden.
- **Använd inte apparaten om sladden eller kontakten är skadad.** Om elkabeln är skadad, måste den ersättas av tillverkaren, dess serviceagent eller på motsvarande sätt av kvalificerade personer för att undvika fara.
- Håll enheten borta från brand, möjliga brandkällor, brandfarliga eller explosiva föremål.
- Lämna inte enheten obevakad när den är i drift. Stäng av enheten och koppla bort stickkontakten.
- Om dräneringsslang används, ska omgivningstemperaturen inte vara lägre än 0°C. Det kan orsaka vattenläckage på luftkonditioneringen.
- Varken stänk eller häll vatten på luftkonditioneringsapparaten.

FÖRSIKTIGHETSÅTGÄRD!

- **För inte in några föremål i luftkonditioneringsapparaten: detta kan vara väldigt farligt, då fläkten har en hög hastighet.**

- **Se till att luften cirkulerar fritt runt enheten. Täck inte luftintaget och ventilationsgallren med gardiner eller något annat sätt.**

WARNING!

- **Luftkonditioneringen ska placeras minst 50 cm från väggen eller några andra hinder, på en plan och stabil yta för att undvika vattenläckage.**
- **Luftkonditioneringen är utrustad med ett system för att skydda kompressorn mot överbelastning. Detta innebär att kompressorn endast startar 3 minuter efter det att den tidigare stoppats.**
- **Vänta i minst 3 minuter innan du startar upp enheten. Detta hjälper till att förhindra att kompressorn skadas.**

WARNING!

I händelse av en anomali, stäng av apparaten och koppla bort den från vägguttaget. Produkten ska inte demonteras eller försöka repareras eller ändra den. Vid funktionsstörningar kan du kontakta servicecentret direkt.

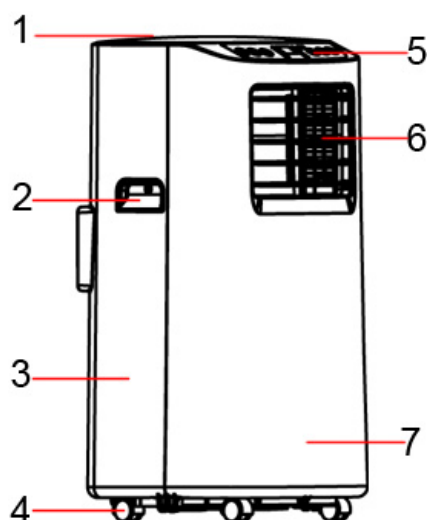
WARNING!

- **Utsätt inte luftkonditioneringen för direkt solljus, eftersom materialet kan missfärgas. Dessutom finns det risk för att apparaten kan överhettas, vilket gör att skyddsmekanismen griper in och stänger av apparaten.**
- **Använd inte insektsmedel, oljor, tvättmedel eller sprutmålningsfärger nära apparaten. Aggressiva kemiska rengöringsmedel ska heller inte användas för att rengöra höljet: Detta kan skada ytan och färgen.**
- **Stäng alla öppna fönster för att maximera luftkonditioneringens effektivitet.**

Tillverkaren ska inte hållas ansvarig om säkerhets- och olycksförebyggande regler inte följs.

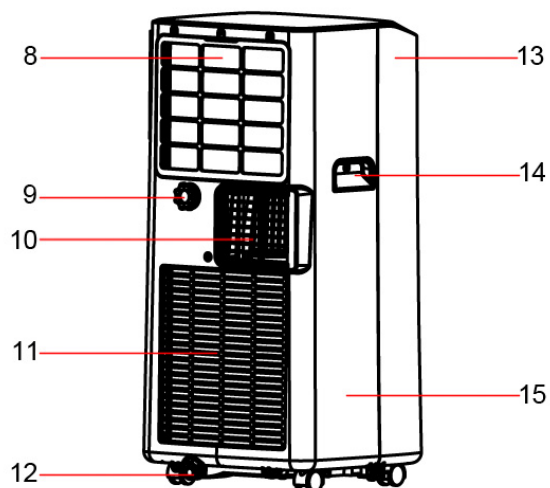
BESKRIVNING AV APPARATEN

VY FRAMIFRÅN



- 1) ÖVRE PANEL
- 2) HANTERA
- 3) BAKRE STRUKTUR
- 4) LÄNKHJUL
- 5) KONTROLLPANEL – KNAPPAR FÖR DRIFT UTAN FJÄRRKONTROLLEN

VY BAKIFRÅN



- 6) KYLFLÄNSAR OCH LUFTFLÖDSUTLOPP
- 7) FRÄMRE STRUKTUR
- 8) LUFTINTAG
- 9) DRÄNERINGSHÅL FÖR AVFUKTNINGSFUNKTIONEN
- 10) LUFTUTLOPP OCH BESLAG
- 11) LUFTINTAG
- 12) DRÄNERINGSHÅL FÖR KYLNINGSFUNKTION
- 13) FRÄMRE STRUKTUR
- 14) HANTERA
- 15) BAKRE STRUKTUR

Min/maxgränser för drift (intern temperatur)

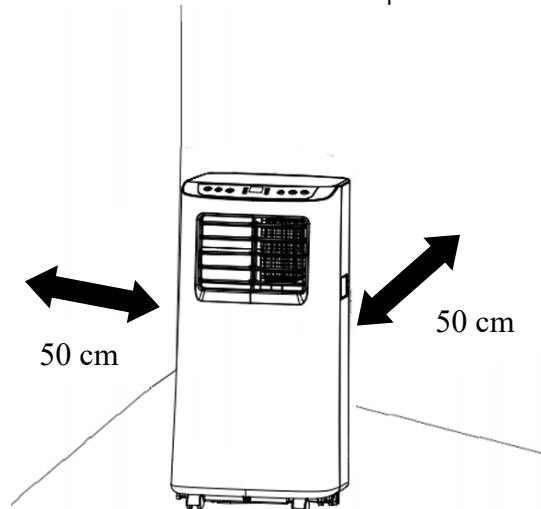
Kylning: 7°C DB / 35°C DB

Avfuktning: 17°C DB / 35°C DB

Område för justering av kylningsläge för rumstemperatur: 16 °C DB / 31 °C DB

KONTROLLER OCH OPERATIONER FÖRE DRIFT

Följande utrymme måste säkerställas för att få en effektiv drift med den portabla luftkonditioneringen.



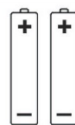
START AV APPARATEN

Öppna förpackningen och dra ut boxen. Plocka ur produkten och de medföljande elementen (visas i rutan nedan).

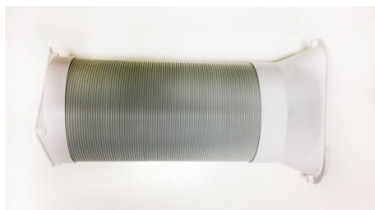
Infraröd fjärrkontroll



Typ-AAA – LR03 – 1.5 V
batterier till fjärrkontrollen.
(Medföljer inte)



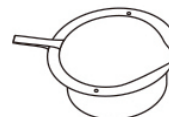
Flexibelt rör inklusive montering för enhet och
ändbeslag för fönster.



Runt beslag för fönsterenhet,
placeras mellan slangens ände
och själva fönsterenheten.



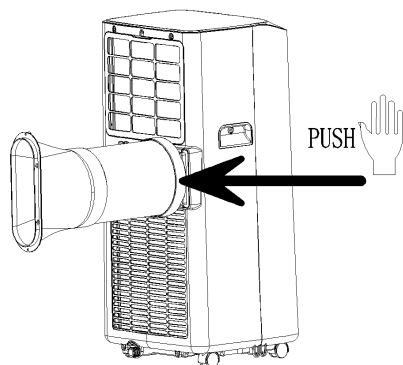
Fönsterenhetens sats med plugg.



Placera produkten raktlång på en plan och stabil yta, så nära som möjligt till ett fönster och minst 50 cm från väggar eller andra närliggande föremål.

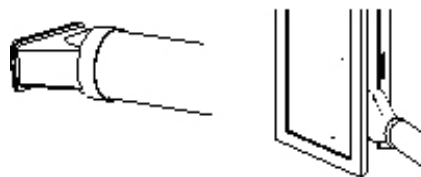
ANVÄNDNING MED ÄNDBESLAG FÖR FÖNSTER

1. Dra ut den flexibla slangen tillräckligt så att den når utsidan (max 1,5 m) och haka i den bakre delen av luftkonditioneringen.



2. Öppna fönstret och lås ett av de två bladen med handtaget.

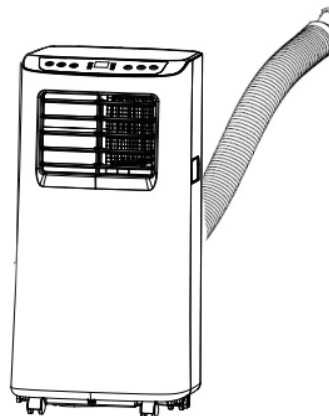
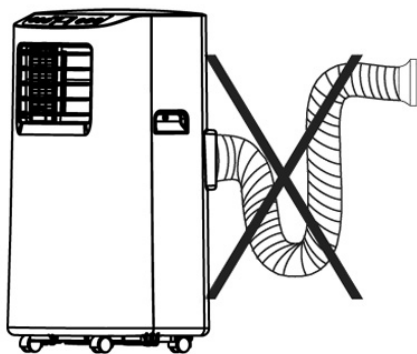
Lägg kabelanslutningen på det fasta bladet, och för det andra fönstrets blad närmare.



3. Öppna fönstret och lås ett av de två bladen med handtaget.

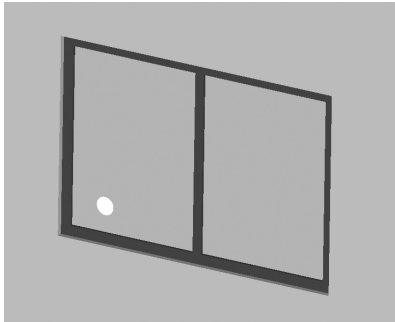
Lägg kabelanslutningen på det fasta bladet, och för det andra fönstrets blad närmare.

4. Undvik snäva böjningar eller veck i det flexibla röret.

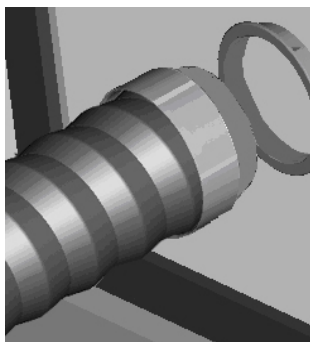


ANVÄND MED FÖNSTERENHETENS SATS

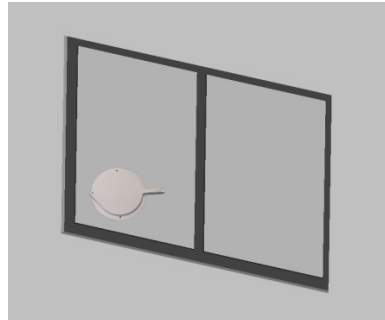
1. För att göra hål i glaset är det tillrådligt att ta satsen med tillbehör för sidoventilen till glaset.



3. Sätt i det runda beslaget i den infällbara flexibla slangen och sätt in det senare med sitt runda beslag i fönstret utan kontakten.



2. Montera fönsterenheten i fönstret.



4. Sätt in det runda beslaget på den flexibla slangen.



5. Sätt i den flexibla slangen monterad på luftkonditioneringens baksida.

Om luftkonditioneringen inte används under längre perioder, koppla loss slangen och plugga fönsterenheten. Anslut nätsladden till ett lämpligt eluttag (220-240 V). Sätt i de medföljande batterierna i fjärrkontrollen och kontrollera att polerna matchar. Välj önskat driftläge från fjärrkontrollen.

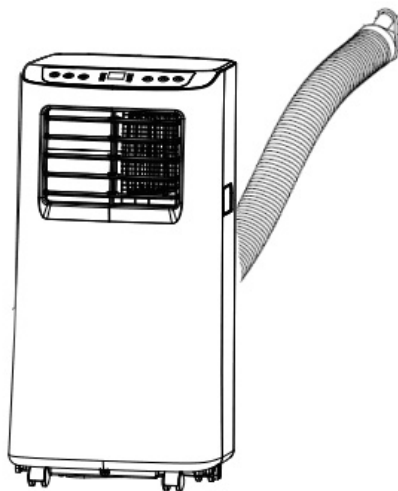
SÅ HÄR ANVÄNDER DU APPARATEN

Denna apparat kan användas för kylning, avfuktning och ventilation.

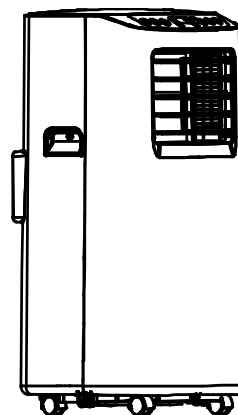
Innan apparaten slås på, låt den stå upprätt i minst två timmar.

När man växlar mellan lägen fortsätter fläkten att arbeta, men kompressorn stannar: kompressorn startar om efter 3 minuter.

Dennafördröjning skyddar kompressorn mot potentiell skada.



Kylning, fläkt



Avfuktning

DRÄNERINGSSLANGEN SKA ALLTID VARA ANSLUTEN till apparaten: Det enda undantaget är när apparaten endast används i läget för avfuktning. Då ska apparaten lämnas för att laddas ur direkt i rummet för maximal effektivitet (se avsnittet "Avfuktningläge").

Rengör luftfiltret under de lätt avtagbara bakre ventilationsgaller regelbundet för att behålla luftkonditioneringens effektivitet.

DRIFTLÄGEN

1. KYLNINGSLÄGE

- Lysdioden för "Cool" (Kylning) på kontrollpanelen tänds.
- Temperaturen kan justeras till mellan 16°C och 31°C.
- I detta läge, stängs apparaten av varje gång ON/OFF (PÅ/AV) -knappen trycks, och den sparar temperaturinställningen och behåller denna inställning när den slås på igen.
- I detta läge kan fläktens hastighet justeras och funktionerna Timer- och VILO-läge ställas in.
- För mer tyst drift, kör fläkten med låg hastighet.

2. AVFUKNINGSLÄGE (TORKA)

- Tryck på knappen MODE (LÄGE) för att välja avfuktningläge.
- Temperaturen styrs av det elektroniska kretskortet och kan inte justeras.
- I detta läge, stängs apparaten av varje gång ON/OFF (PÅ/AV) -knappen trycks, och den sparar inställningar och behåller dem när den slås på igen.
- Fläktens hastighet är inställd på låg, och kan inte justeras.

OBS

Luftkonditioneringen kyler inte rummet när den fungerar som avfuktare.

När apparaten används som avfuktare, får den flexibla slangen inte anslutas.

För maximal avfuktningseffektivitet, lämna det bakre fästet för tömning fritt direkt i miljön.

Avfuktningläget rekommenderas under hösten och vintern.

Om det används under sommaren är det bäst att låta den flexibla slangen fästas så att varm luft släpps ut mot utsidan istället för i rummet.

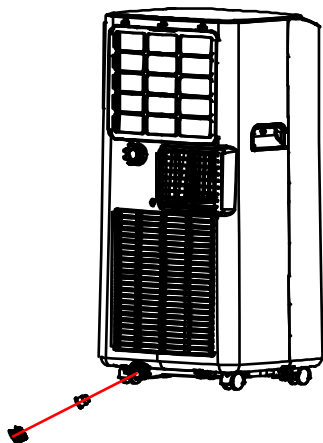
Vid avfuktning bör kontinuerlig dränering tillämpas (se nästa kapitel, "SÅ HÄR TAR MAN BORT KONDENSAT").

3. FLÄKTLÄGE

- Tryck på MODE (LÄGE)-knappen för att välja ventilation tills motsvarande ikon visas.
- I detta läge kan fläktens hastighet justeras.
- Temperaturen kan inte justeras.

SÅ HÄR TAR MAN BORT KONDENSAT

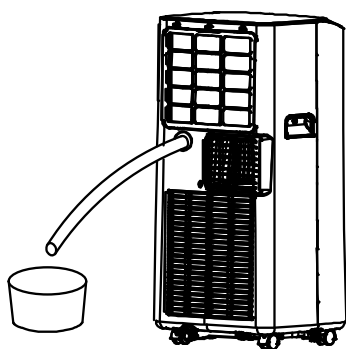
Manuell dränering



Kylning

Denna apparat förångar automatiskt kondensat i kylningsläget. Se till att gummipluggarna som tätar dräneringshålen på baksidan av apparaten är korrekt placerade när enheten körs i kylningsläge. När luftkonditioneringen arbetar i kylningsläget, behöver det inte arbeta i kontinuerlig dränering av kondensat; endast under särskilda väderförhållanden med mycket höga nivåer av luftfuktighet kan vatten samlas i enheten. När behållaren är full, tänds lysdioden för "Full" (full tank) på kontrollpanelen för att signalera status fullt och blockera apparatens drift. För att tömma behållaren, stäng av luftkonditioneringen och koppla bort den. Ta bort locket från det bakre dräneringshålet och rikta det över ett normalt dräneringsavlopp. Se till att slangen inte är vriden eller böjd. Slangen måste ha en nedåtgående lutning. Stäng dräneringshålet igen med locket och återuppta användningen av luftkonditioneringen.

Kontinuerlig dränering



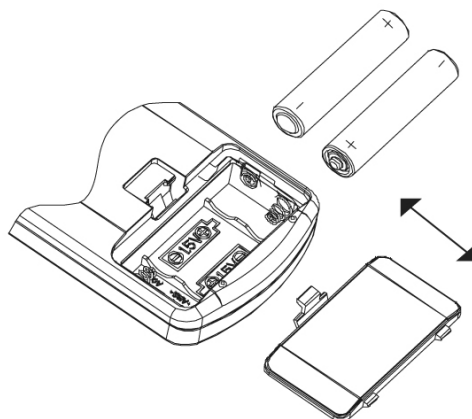
Avfuktning

VARNING!

När luftkonditioneringsapparaten används i **avfuktningläget**, är det **lämpligt att alltid** ordna **kontinuerlig dränering** för att maximera avfuktningseffektiviteten. Anslut ena änden av PVC-slangen (medföljer inte) till det övre uttömningshålet och placera den andra änden ovanför ett avloppsrör.

ANVÄNDNING AV FJÄRRKONTROLLEN

1. Öppna locket genom att skjuta det i pilens riktning.
2. Sätt i batterierna (LR03/1,5 V - medföljer inte) i fjärrkontrollen och kontrollera att polerna matchar.
3. Sätt tillbaka locket.
4. Rikta fjärrkontrollen mot mottagaren på luftkonditioneringen.
5. Fjärrkontrollen ska placeras inom 6 meter från mottagaren.
6. Det får inte finnas några föremål mellan fjärrkontrollen och mottagaren.
7. Tappa inte eller starta fjärrkontrollen.
8. Lämna inte fjärrkontrollen under starkt solljus eller värmeenheter och annan värmekälla.
9. Plocka bort batterierna från fjärrkontrollen när de senare inte används under en längre tid.
10. Om inget ljud hörs och sändningssymbolen på displayen inte blinkar, måste batterierna bytas ut.
11. Om systemet återställs när fjärrkontrollknappen trycks in, är den elektriska signalen svag och batterierna måste bytas ut.
12. Uttömda batterier måste kasseras på korrekt sätt.



OBS:

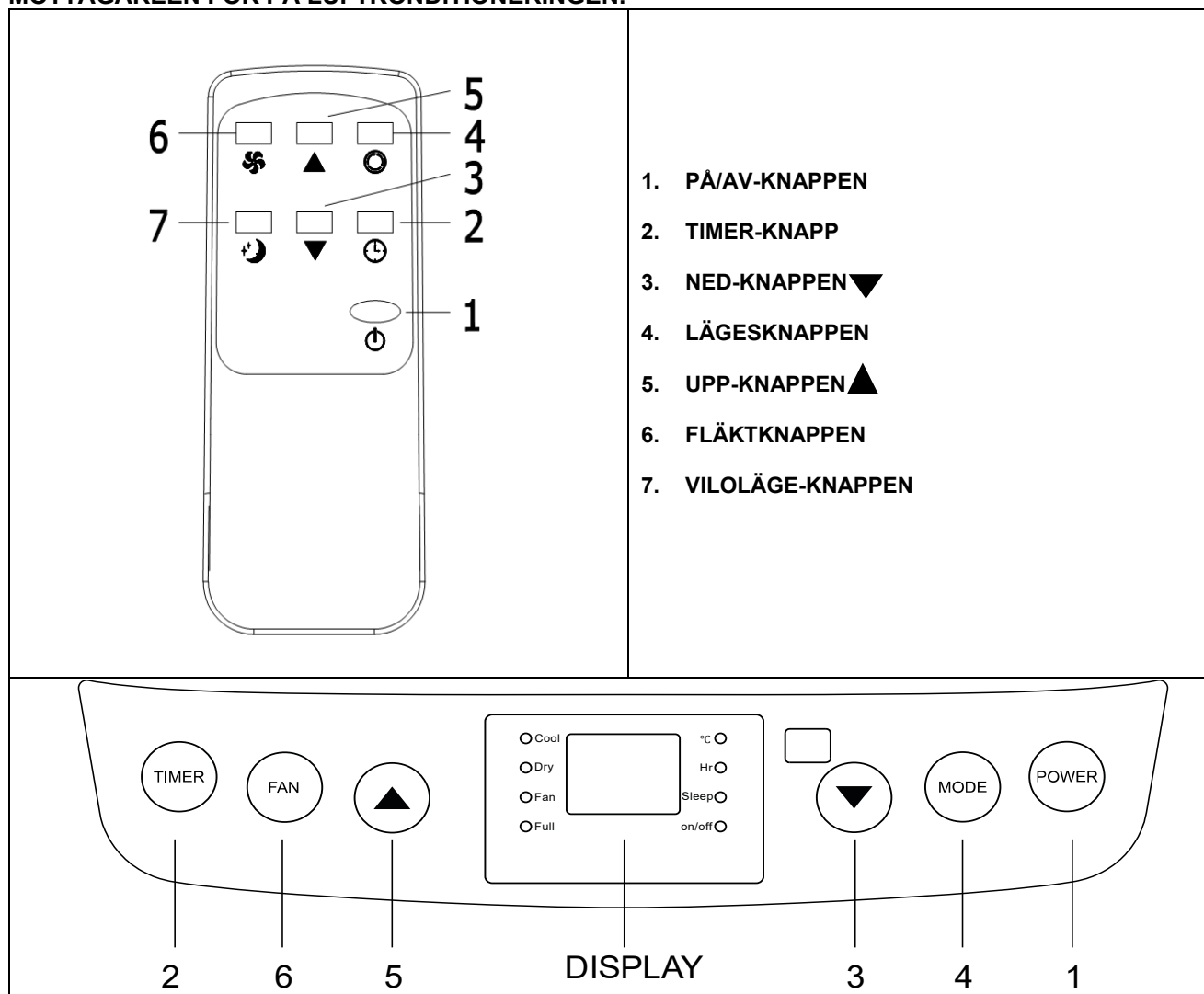
* Bilden visar en vanlig fjärrkontroll, som innehåller nästan alla funktionstangenter. Dessa kan bestå av något annorlunda material (beroende på modell).



INFORMATION OM KORREKT KASSERING AV BATTERIER I ENLIGHET MED EUROPEISKA DIREKTIVET 2006/66/EC

Byt ut batterier när de är uttömda. I slutet av deras livslängd måste batterierna kasseras separat från osorterat avfall. De måste tas till utsedda återvinningscentraler, eller returneras till en återförsäljare som tillhandahåller denna tjänst. Separat bortskaffande av batterier förebygger eventuella negativa effekter på miljön och människors hälsa på grund av otillräckligt bortskaffande, och möjliggör också återställande och återvinning av deras material, vilket medför betydande besparingar när det gäller energi och resurser. Skyldigheten för separat bortskaffande understryks av den överkryssade soptunnan på hjul som visas på batteriet. Olagligt bortskaffande av produkten av användaren innebär administrativa påföljder som tillämpas enligt gällande regler.

FÖR OPTIMAL ANVÄNDNING AV FJÄRRKONTROLLEN, SKA SÄNDARENS HUVUD RIKTAS MOT MOTTAGAREN FÖR PÅ LUFTKONDITIONERINGEN.



(1) ON/OFF (PÅ/AV) -knappen

Tryck på den här knappen för att slå på eller av enheten.

(2) TIMER-KNAPP

- När luftkonditioneringen är avstängd, tryck "TIMER" för att ställa in när enheten ska slås på. Tryck "+" o "-" för att ställa in tiden, och tryck på "TIMER" igen för att bekräfta.
- När luftkonditioneringen är påslagen, tryck "TIMER" för att ställa in när enheten ska slås av. Tryck "+" o "-" för att ställa in tiden, och tryck på "TIMER" igen för att bekräfta.
- Efter att tiden ställts in, Tryck "TIMER" för att avbryta inställningen av tid.

(3) NED-KNAPPEN ▼

Tryck på denna knapp för att ställa in temperaturen och tiden.

(4) MODE (LÄGES) -knappen

När enheten är på, tryck på den här knappen för att välja önskat läge bland: KYLNING, FLÄKT och AVFUKTNING.

(5) UPP-KNAPPEN ▲

Tryck på denna knapp för att ställa in temperaturen och tiden.

(6) FLÄKT-KNAPPEN ("FAN")

I lägena kylning och fläkt, tryck på denna knapp för att justera ventilationshastigheten till låg (Låg) eller hög (Hög). Under vissa förhållanden, kan det hända att fläktens hastighet inte fungera enligt inställningarna.

Vid läget avfuktning kan denna knapp inte tryckas, och därmed väljer fläkten den låga hastigheten för fläkten.

(7) VILOLÄGE-KNAPPEN (“SLEEP”)

I kylningsläget, tryck på knapparna UPP och FAN (FLÄKT) för att aktivera viloläge, varefter enheten återgår till tyst läge och sparar energi.

OBS: Funktionen Viloläge är inte tillgänglig i lägena avfuktning eller fläkt.

(8) TEMPERATUR- OCH FELINDIKATOR

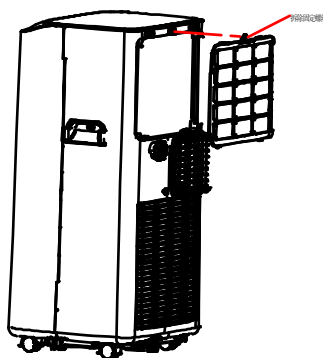
Problem	Orsak	Lösning
FL	Behållaren full av vatten.	Töm behållaren. Om problemet kvarstår, ska du kontakta ett servicecenter.
E1	Funktionsstörning på givaren för rumstemperatur.	Kontakta ett servicecenter.
E2	Fel på sensorn för temperatur på förångaren.	Kontakta ett servicecenter.

SHUR LUFTKONDITIONERINGEN FUNGERAR

VARNING!

Innan du utför några rengörings- eller underhållsåtgärder, ska du koppla bort apparaten.

1. Rengöra luftfiltren



Luftfiltren ska kontrolleras minst en gång varannan vecka vid användning. Om du använder apparaten med smutsiga eller täppta filter, minskar luftkonditioneringens effektivitet och kan orsaka allvarliga problem.

När du ska ta bort det övre filtret, skruva loss den centrala skruven och dra i spaken för ventilationsgallret.

Använd en dammsugare för att avlägsna damm i filtret. Skulle detta inte räcka, ska filtret tvättas i ljummet vatten och lite neutralt tvättmedel (om nödvändigt). Skölj det sedan noggrant i kallt vatten och låt det torka i luften, innan du sätter tillbaka det på plats. När filtret har bytts ut, stänger du ventilationsgallret och återupptar användningen av luftkonditioneringen.

2. Rengöra höljet

Använd en fuktig och mjuk trasa för att rengöra apparatens yttre yta.

Använd inte alltför varmt vatten, lösningsmedel, bensin eller andra aggressiva kemiska föreningar, talkpulver eller borstar: dessa kan skada ytan eller färgen på höljet.

Ta bort eventuella fläckar med ljummet vatten och lite neutralt tvättmedel.

Håll inte vatten i luftkonditioneringen för att rengöra den, eftersom det kan skada sina interna komponenter eller orsaka kortslutning.

3. Förvaring

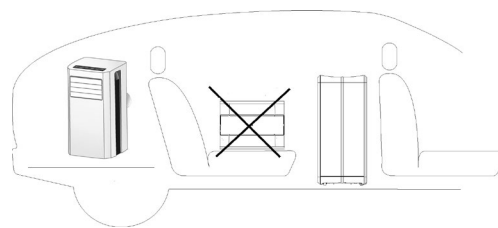
När luftkonditioneringen inte förväntas användas under en längre tid, ska filtren rengöras innan den förvaras.

Håll apparaten alltid i en vertikal ställning. Placera inga tunga föremål ovanpå luftkonditioneringen. Det är tillrådligt att skydda apparaten med plastfolie.

4. Transport

Transportera luftkonditioneringen i vertikalt läge.

Om detta inte är möjligt, lägg den på sin högra sida; när apparaten når sin slutdestination, placera den omedelbart i vertikal position och vänta i minst 4 timmar innan kylningsläget körs.



5. För fullständig säkerhet, kontrollera nätkabelns skick regelbundet; skulle den skadas på grund av slitage, kontakta servicecentret för att byta ut den.

TIPS FÖR ATT MAXIMERA KOMFORT OCH MINIMERA FÖRBRUKNING

KONTROLLERA att:

- enhetens intag och ventilationsgaller alltid är fria;
- luftfiltren är alltid rena; ett smutsigt filter kommer att minska luftens passage och minska enhetens prestanda;
- alla dörrar och fönster är stängda, för att undvika infiltration av icke ventilerad luft;
- den flexibla slangen är korrekt placerat, utan snäva böjningar eller kurvor;
- rumstemperaturen är över 7°C för kylningsläge, och över 17°C för avfuktningläget.

FÖRORDNING (EU) Nr 517/2014 – F-GAS

Enheten innehåller R290, och är en naturlig fluorerad växthusgas med en global uppvärmningspotential (GWP) = 3 kg * 0,13 = 0,00039 ton CO₂ equiv.

Töm inte R290 ut i atmosfären.

INFORMATION OM KORREKT KASSERING AV PRODUKTEN I ENLIGHET MED EUROPEISKA DIREKTIVET 2012/19/EU

Denna apparat får inte skrotas med hushållsavfall vid slutet av livscykeln. Vi vill uppmärksamma dig på den viktiga roll som konsumenten spelar för återanvändning, återvinning och andra former av återvinning av sådant avfall.



Apparaten ska skrotas i ett sorterat återvinningscenter eller genom att returnera det till återförsäljaren (ingen avgift belastas för denna tjänst), när du köper en ny likvärdig apparat.

Bortskaffande av sorterad elektrisk och elektronisk utrustning förhindrar negativa effekter på miljön och människors hälsa som orsakas av felaktig skrotning och möjliggör också att materialet från vilket det tillverkas av återställs och återvinns, med betydande energi- och resursbesparingar.

Kravet på det sorterade bortskaffande indikeras av överkryssade soptunnan på hjul som är fäst på apparaten.



improve your life

www.argoclima.com