



417013



SV - Bruksanvisning för frostvakt

Bruksanvisning i original

NO - Bruksanvisning for frostvakt

Oversettelse av original bruksanvisning

DA - Betjeningsvejledning til frostvagt

Oversættelse af den originale vejledning

PL - Instrukcja obsługi grzejnika z termostatem

Tłumaczenie oryginalnej instrukcji

EN - Operating instructions for Convector Heater

Translation of the original instructions

DE - Bedienungsanleitung für Frostwächter

Übersetzung der Original-Gebrauchsanweisung

FI - Pakkasvahdin käyttöohje

Käännös alkuperäisestä käyttöohjeesta

FR - Mode d'emploi pour convecteur antigel

Traduction du mode d'emploi original

NL - Gebruiksaanwijzing voor vorstbeveiliging

Vertaling van originele gebruiksaanwijzing

**Värna om miljön!**

Kasserad produkt ska återvinnas enligt gällande bestämmelser.

Verne om miljøet!

Kassert produkt skal gjenvinnnes etter gjeldende lover og regler.

Beskyt miljøet!

Kasserede produkter skal genbruges i overensstemmelse med gældende regler.

Dbaj o środowisko!

Zużyty produkt należy poddać recyklingowi zgodnie z obowiązującymi przepisami.

Care for the environment!

Recycle discarded product in accordance with local regulations.

Schützen Sie die Umwelt!

Das entsorgte Produkt muss gemäß den geltenden Bestimmungen recycelt werden.

Suojele ympäristöä!

Käytöstä poistettu tuote on kierrätettävä voimassa olevien säännösten mukaisesti.

Pensez à l'environnement

Les appareils hors d'usage doivent être recyclés conformément à la réglementation en vigueur.

Bescherm het milieu!

Afgedankte producten moeten worden gerecycleerd volgens de van toepassing zijnde regelgeving.

Rätten till ändringar förbehålles.

För senaste version av bruksanvisningen se www.jula.com

Med forbehold om endringer.

Nyeste versjon av bruksanvisningen finner du på www.jula.com

Ret til ændringer forbeholdes.

Den seneste udgave af betjeningsvejledningen findes på www.jula.com

Z zastrzeżeniem prawa do zmian.

Najnowsza wersja instrukcji obsługi znajduje się na www.jula.com

Jula reserves the right to make changes.

For latest version of operating instructions, see www.jula.com

Änderungen vorbehalten.

Die aktuellste Version der Bedienungsanleitung finden Sie auf www.jula.com

Pidätämme oikeuden muutoksiin.

Katso käyttöohjeiden uusin versio täältä: www.jula.com

Nous nous réservons le droit d'apporter des modifications.

Vous trouverez la dernière version des consignes d'utilisation sur www.jula.com

Wijzigingen voorbehouden.

Voor de recentste editie van de gebruikershandleiding, zie www.jula.com

Jula AB, Box 363, SE-532 24 SKARA

2026-03-26

© Jula AB

SÄKERHETSANVISNINGAR**Läs bruksanvisningen noggrant innan användning!**

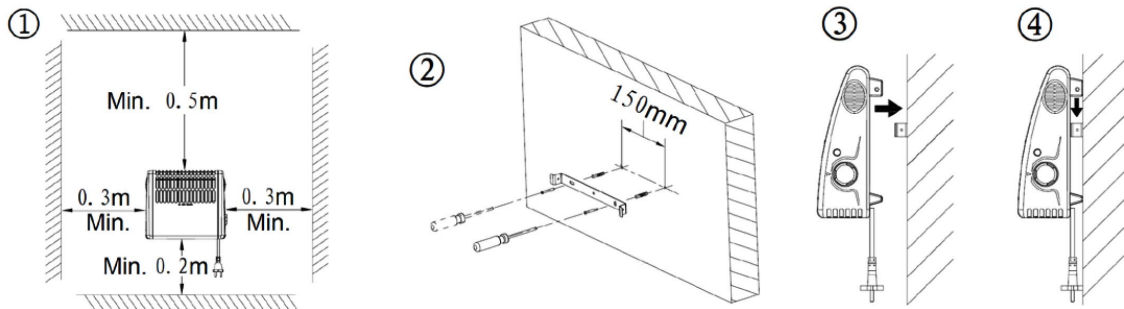
- Den här apparaten kan användas av barn från åtta år och uppåt samt av personer med nedsatt fysisk, sensorisk eller mental förmåga eller personer som saknar erfarenhet och kunskap, om de ges handledning eller får instruktioner angående en säker användning av apparaten och förstår de risker som är förknippade med användningen.
- Barn får inte leka med apparaten. Rengöring och underhåll får inte utföras av barn, såvida de inte är äldre än åtta år och det sker under övervakning.
- Håll apparaten och dess sladd utom räckhåll för barn yngre än åtta år.
- VARNING: Vissa delar av apparaten kan bli väldigt varma och orsaka brännskador.
- Övervaka apparaten noga när den används i närheten av barn och när personer med begränsad fysik, sensorisk eller mental kapacitet är närvarande.
- Frostvakten med termostat är avsedd för användning i hemmet eller liknande användningsområden.
- Apparaten får endast användas fastmonterad och för avsett ändamål. Använd aldrig apparaten som bärbar enhet.
- Använd inte apparaten utomhus.
- Kontrollera att nätspänningen överensstämmer med data på apparatens typskylt samt att nätuttaget är jordat.
- Håll sladden borta från apparaten när den är varm.
- Apparatens värmeutlopp och luftintag får inte täckas eller blockeras.
- Placera inte apparaten i närheten av gardiner eller möbler – brandrisk.
- Placera inte apparaten framför eller i närheten av nätuttag.
- För inte in några föremål i apparatens värmeutlopp eller luftintag.
- Dra ut sladden innan du flyttar apparaten.
- Använd inte apparaten om sladden är skadad.
- Om sladden är skadad ska den bytas ut av behörig servicerepresentant.
- Anslut endast till nätuttag med 230 VAC.
- Använd inte apparaten i närheten av brännbara vätskor eller ångor. Inga lättantändliga ämnen (bensin, lösningsmedel, sprejburkar etc.) eller material (trä, papper etc.) får förekomma i det uppvärmda utrymmet – brandrisk!

TEKNISKA DATA

Märkspänning	230 V~, 50Hz
Effekt	400W
Kapslingsklass	IP24

MONTERING

Positionssiffrorna i texten hänvisar till bilderna. Följ angivna minimiavstånd. Montera konsolen på väggen (se bild). Två fästskruvar och pluggar medföljer. Borra hål i väggen, tryck in pluggarna och skruva fast monteringskonsolen. Kontrollera att den sitter vertikalt. Lossa låsskruven på frostvakten och ta fram fästarmen. Sätt tillbaka låsskruven och häng upp frostvakten genom att kroka fast fästarmen i monteringskonsolen. Sätt i sladden. Därmed är apparaten klar att användas. Apparaten får inte anslutas till elnätet permanent.



HANDHAVANDE

OBS!


När apparaten slås på första gången eller efter att inte ha använts på en tid, är det normalt att den avger lukt och ångor. Detta upphör när apparaten varit påslagen en stund.

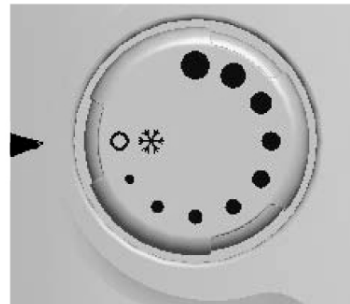
Beskrivning

Frostvakten är en elektrisk konvektorvärmare. Den har termostat för korrekt temperatur samt överhettningsskydd. En indikeringslampa tänds när frostvakten börjar värmas upp. Termostaten slår på och av apparaten för att hålla inställd rumstemperatur. Det inbyggda överhettningsskyddet slår av apparaten om den överhettas och slår automatiskt på den när den har svalnat. Frostvakten är alltid klar att använda. Stäng av frostvakten genom att dra ut sladden.

Användning

Temperaturvredet och markeringen på höljet visar termostatsinställning.

 = Inställning av frostskydd (ca 5 °C)



Inställning av önskad rumstemperatur

Vrid vredet så långt det går medurs och vänta tills önskad temperatur uppnåtts. Vrid långsamt tillbaka vredet tills indikeringslampan slocknar. Vredets inställning motsvarar önskad temperatur.

UNDERHÅLL

- Dra ut sladden och låt apparaten svalna före rengöring.
- Rengör apparatens hölje med en fuktig trasa och torka sedan torrt med en torr trasa.
- Använd inga rengöringsmedel eller slipande medel.
- Se till att inget vatten kommer in i apparaten.

Förvaring

Om apparaten inte ska användas på en längre tid ska den förvaras torrt och dammfritt.

SIKKERHETSANVISNINGER**Les bruksanvisningen nøye før bruk!**

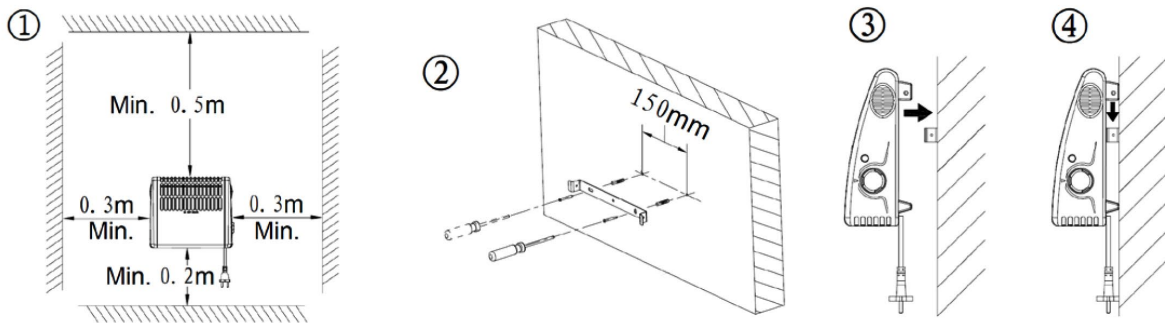
- Dette apparatet kan brukes av barn fra åtte år og oppover og av personer med redusert fysisk, sansemessig eller mental kapasitet, eller personer som mangler erfaring med og kunnskap om produktet, hvis de får veiledning eller instruksjoner om sikker bruk av apparatet og forstår farene som er forbundet med bruken.
- Barn skal ikke leke med apparatet. Produktet må ikke rengjøres eller vedlikeholdes av barn, med mindre de er eldre enn åtte år og under oppsyn.
- Apparatet og ledningen skal oppbevares utilgjengelig for barn under åtte år.
- ADVARSEL: Visse deler av apparatet kan bli svært varme og forårsake brannskader.
- Overvåk apparatet nøye når det brukes i nærheten av barn, og når personer med begrensede fysiske, sanselige eller mentale evner er i nærheten.
- Frostvakten med termostat er beregnet for bruk i hjemmet eller lignende bruksområder.
- Apparatet skal kun brukes fastmontert og til det som det er beregnet for. Bruk aldri apparatet som bærbar enhet.
- Apparatet skal ikke brukes utendørs.
- Kontroller at nettspenningen stemmer overens med data på apparatets typeskilt og at strømuttaket er jordet.
- Hold ledningen unna apparatet når det er varmt.
- Apparatets varmeutløp og luftinntak skal ikke tildekkes eller blokkeres.
- Apparatet må ikke plasseres i nærheten av gardiner eller møbler – brannfare.
- Ikke sett apparatet foran eller i nærheten av stikkontakter.
- Ikke stikk noen gjenstander inn i apparatets varmeutløp eller luftinntak.
- Trekk ut støpselet før du flytter apparatet.
- Ikke bruk apparatet dersom ledningen er skadet.
- Hvis ledningen er skadet, må den skiftes ut av en kvalifisert servicerepresentant.
- Skal kun kobles til strømuttak med 230 V AC.
- Apparatet må ikke brukes i nærheten av brennbare væsker eller damper/dunster. Ingen lettantennelige stoffer (bensin, løsemidler, spraybokser osv.) eller materialer (tre, papir osv.) skal forekomme i det oppvarmede rommet – brannfare!

TEKNISKE DATA

Merkespenning	230V~, 50Hz
Effekt	400W
Kapslingsklasse	IP24

MONTERING

Posisjonstallene i teksten henviser til bildene. Følg de angitte minimumsavstandene. Monter monteringskonsollen på veggen (se bilde). To festeskruer og pluggar følger med. Bor hull i veggen, trykk inn pluggene og skru fast monteringskonsollen. Kontroller at den sitter vertikalt. Løsne låseskruen på frostvaktten og ta fram festearmen. Skru fast låseskruen igjen og heng opp frostvaktten ved å hekte fast festearmen i monteringskonsollen. Sett i ledningen. Nå er apparatet klar til bruk. Apparatet må ikke kobles til strømmettet permanent.



BRUK

OBS!

Når apparatet slås på første gang, eller ikke har vært brukt på en stund, er det normalt at det avgir lukt og damp. Dette opphører når apparatet har vært påslått en stund.

Beskrivelse

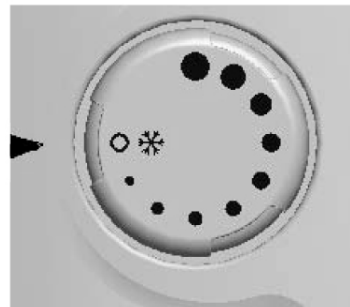
Frostvakten er en elektrisk konvektorvarmer. Den har termostat for korrekt temperatur samt overopphetingsvern. En indikasjonslampe tennes når frostvaktten begynner å varmes opp. Termostaten slår av og på apparatet for å holde innstilt romtemperatur. Det innebygde overopphetingsvernet slår av apparatet dersom det overopphetes, og slår det automatisk på igjen når det har kjølt seg ned. Frostvakten er alltid klar til bruk. Slå av frostvaktten ved å dra ut støpselet.

Bruk

Temperaturhjulet og markeringen på dekslet viser termostatens innstilling.



= Innstilling av frostbeskyttelse (ca 5 °C)



Innstilling av ønsket romtemperatur

Vri hjulet med klokken så langt det er mulig og vent til ønsket temperatur oppnås. Vri hjulet langsomt tilbake til indikasjonslampen slukkes. Hjulets innstilling tilsvarer ønsket temperatur.

VEDLIKEHOLD

- Trekk ut støpselet, og la apparatet kjøle seg ned før rengjøring.
- Rengjør dekslet på apparatet med en fuktig klut og tørk det deretter tørt med en tørr klut.
- Ikke bruk rengjøringsmidler eller slipemidler.
- Pass på at det ikke kommer vann inn i apparatet.

Oppbevaring

Hvis apparatet ikke skal brukes på lang tid, skal det oppbevares tørt og støvfritt.

SIKKERHEDSINSTRUKTIONER**Læs betjeningsvejledning omhyggeligt før brug!**

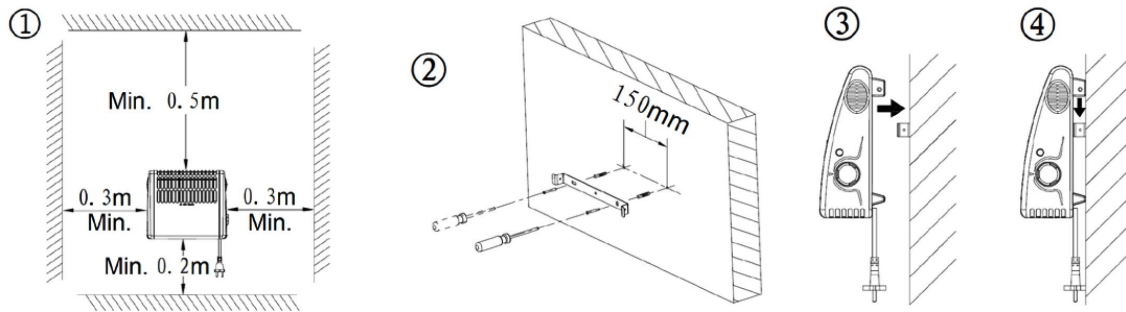
- Dette apparat kan bruges af børn fra otte år og opefter og af personer med nedsatte fysiske, sensoriske eller mentale evner eller personer med manglende erfaring og viden, hvis de får hjælp eller instrueres i sikker brug af apparatet og forstår de risiko, som brug af dette indebærer.
- Børn må ikke lege med apparatet. Rengøring og vedligeholdelse må ikke udføres af børn, medmindre de er over otte år og under opsyn.
- Opbevar apparatet og dets ledning utilgængeligt for børn under otte år.
- **VARNING:** Nogle af apparatets dele kan blive meget varme og forårsage forbrændinger.
- Overvåg apparatet nøje, når det bruges i nærheden af børn, og når der er personer med nedsatte fysiske, sensoriske eller mentale evner til stede.
- Frostvagten med termostat er beregnet til brug i hjemmet eller lignende anvendelsesområder.
- Apparatet må kun bruges permanent installeret og til det formål, som det er beregnet til. Brug aldrig apparatet som en bærbar enhed.
- Brug ikke riskogeren udendørs.
- Kontroller, at netspændingen svarer til oplysningerne på apparatets mærkeplade, og at stikkontakten er jordet.
- Hold ledningen væk fra apparatet, når det er varmt.
- Apparatets varmeudgang og luftindtag må ikke tildækkes eller blokeres.
- Placer ikke apparatet i nærheden af gardiner eller møbler – brandfare.
- Placer ikke apparatet foran eller i nærheden af stikkontakter.
- Stik ikke genstande ind i apparatets varmeudgang eller luftindtag.
- Tag stikket ud af stikkontakten, før du flytter apparatet.
- Brug ikke apparatet, hvis ledningen er beskadiget.
- Hvis ledningen er beskadiget, skal den udskiftes af en autoriseret servicerepræsentant.
- Må kun tilsluttes 230 VAC-stikkontakter.
- Brug ikke apparatet i nærheden af brændbare væsker eller dampe. Der må ikke være brændbare stoffer (benzin, opløsningsmidler, spraydåser osv.) eller materialer (træ, papir osv.) i det opvarmede rum – brandfare!

TEKNISKE DATA

Mærkespænding	230 V~, 50Hz
Effekt	400 W
Kapslingsklasse	IP24

MONTERING

Positionsnumrene i teksten henviser til figurene. Overhold de angivne minimumsafstande. Monter beslaget på væggen (se figur). Der medfølger to fastgørelsesskruer og rawlplugs. Bør huller i væggen, sæt rawlpluggene i, og skru monteringsbeslaget fast. Kontroller, at det er lodret. Løsn låseskruen på frostvagten, og tag monteringsarmen ud. Sæt låseskruen på plads, og hæng frostvagten op ved at hægte monteringsarmen på monteringsbeslaget. Sæt kablet i. Nu er apparatet klart til brug. Apparatet må ikke være permanent tilsluttet lysnettet.



HÅNDTERING

OBS!


Når apparatet tændes for første gang, eller når det ikke har været brugt i nogen tid, er det normalt, at det afgiver lugt og dampe. Det stopper, når apparatet har været tændt i et stykke tid.

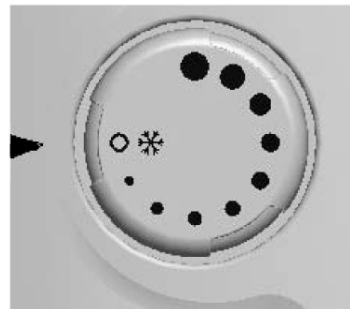
Beskrivelse

Frostvagten er en elektrisk konvektorradiator. Den har en termostat til korrekt temperatur og overophedningsbeskyttelse. En indikatorlampe tænder, når frostsikringen begynder at varme op. Termostaten tænder og slukker for apparatet for at opretholde den indstillede rumtemperatur. Den indbyggede overophedningsbeskyttelse slukker for apparatet, hvis det bliver overophedet, og tænder automatisk for det, når det er kølet ned. Frostvagten er altid klar til brug. Sluk for frostvagten ved at trække ledningen ud.

Brug

Temperaturknappen og markeringerne på kabinettet viser termostatindstillingen.

 = Indstilling af frostbeskyttelse (ca. 5 °C)



Indstilling af den ønskede rumtemperatur

Drej knappen med uret, så langt den kan komme, og vent, til den ønskede temperatur er nået. Drej langsomt knappen tilbage, indtil indikatorlampen slukker. Knappens indstilling svarer til den ønskede temperatur.

VEDLIGEHOLDELSE

- Tag stikket ud af stikkontakten, og lad det køle af, før du rengør det.
- Rengør apparatets kabinet med en fugtig klud, og tør det derefter af med en tør klud.
- Brug ikke rengøringsmidler eller slibemidler.
- Sørg for, at der ikke kommer vand ind i apparatet.

Opbevaring

Hvis apparatet ikke skal bruges i længere tid, skal det opbevares et tørt og støvfrit sted.

ZASADY BEZPIECZEŃSTWA

Przed użyciem uważnie przeczytaj instrukcję obsługi!

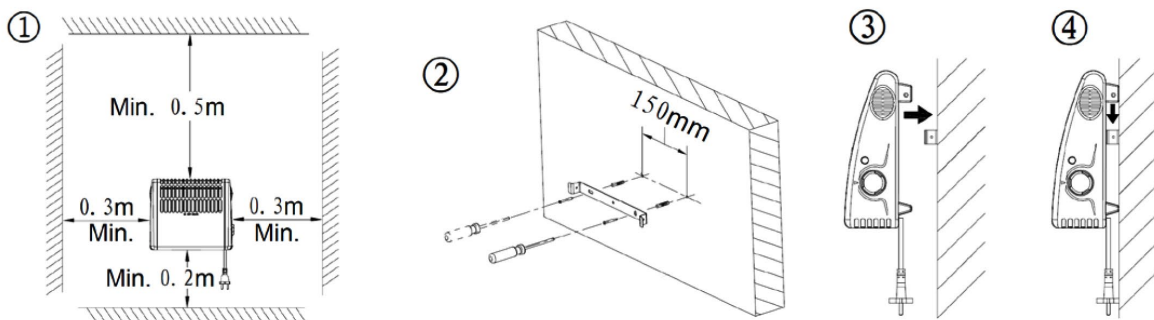
- Urządzenia mogą używać dzieci w wieku od ośmiu lat, osoby o obniżonej sprawności fizycznej, sensorycznej lub psychicznej oraz osoby, które nie używały go wcześniej, o ile uzyskają one pomoc lub wskazówki dotyczące bezpiecznego użytkowania urządzenia i rozumieją związane z tym zagrożenia.
- Nie pozwalaj dzieciom bawić się urządzeniem. Dzieci nie mogą zajmować się czyszczeniem ani konserwacją produktu, chyba że mają więcej niż osiem lat i przebywają pod nadzorem dorosłych.
- Przechowuj urządzenie wraz z przewodem w miejscu niedostępnym dla dzieci w wieku poniżej ośmiu lat.
- **OSTRZEŻENIE:** Niektóre części urządzenia mogą się mocno rozgrzać i spowodować oparzenia.
- Zachowuj szczególną ostrożność, jeśli w momencie użytkowania urządzenia w pobliżu przebywają dzieci i osoby o ograniczonej sprawności fizycznej, sensorycznej lub umysłowej.
- Ogrzewacz mrozowy z termostatem jest przeznaczony do użytkowania w domu lub innych tego typu zastosowań.
- Urządzenie może być użytkowane wyłącznie po wykonaniu montażu stałego i zgodnie z przeznaczeniem. Nigdy nie używaj urządzenia jak modelu przenośnego.
- Nie używaj urządzenia na zewnątrz pomieszczeń.
- Upewnij się, że napięcie sieciowe odpowiada danym na tabliczce znamionowej urządzenia. Sprawdź też, czy gniazdo sieciowe jest uziemione.
- Trzymaj przewód z dala od nagrzanego urządzenia.
- Nie należy zakrywać ani blokować wylotu ciepłego powietrza i wlotu powietrza.
- Nie umieszczaj urządzenia w pobliżu zasłon ani mebli – ryzyko pożaru.
- Nie zasłaniaj urządzeniem gniazd sieciowych ani nie ustawiaj go w ich pobliżu.
- Nie wkładaj żadnych przedmiotów do wylotu ciepłego powietrza ani do wlotu powietrza.
- Wyciągnij wtyk z gniazda, zanim przystąpisz do przenoszenia urządzenia.
- Nie używaj urządzenia, jeśli przewód jest uszkodzony.
- Jeśli przewód jest uszkodzony, powinien zostać wymieniony przez uprawnionego przedstawiciela serwisu.
- Podłączaj wyłącznie do gniazd sieciowych 230 V AC.
- Nie używaj urządzenia w pobliżu łatwopalnych cieczy ani oparów. W ogrzewanej przestrzeni nie mogą znajdować się łatwopalne substancje (benzyna, rozpuszczalniki, rozpylacze) ani materiały (drewno, papier itd.) – ryzyko pożaru!

DANE TECHNICZNE

Napięcie znamionowe	230 V~ 50 Hz
Moc	400 W
Stopień ochrony obudowy	IP24

MONTAŻ

Cyfry w tekście odnoszą się do rysunków. Stosuj podane odstępstwa minimalne. Zamontuj panel na ścianie (zobacz rysunek). Do zestawu dołączone są dwie śruby mocujące i dwa kołki rozporowe. Wywierć otwory w ścianie, włóż do nich korki rozporowe i przykręć panel montażowy. Upewnij się, że znajduje się on w pozycji pionowej. Odkręć śruby blokujące na grzejniku i wyjmij ramię montażowe. Załóż z powrotem śruby blokujące i zawieś grzejnik, zahaczając ramię montażowe o panel montażowy. Podłącz kabel. Urządzenie jest gotowe do użycia. Urządzenie nie może być stale podłączone do prądu.



OBSŁUGA

UWAGA!

Jeśli urządzenie uruchamia się po raz pierwszy lub po długim okresie nieużywania, wydobywają się z niego opary i dziwny zapach, co jest zjawiskiem normalnym. Po chwili pracy urządzenia wszystko minie.

Opis

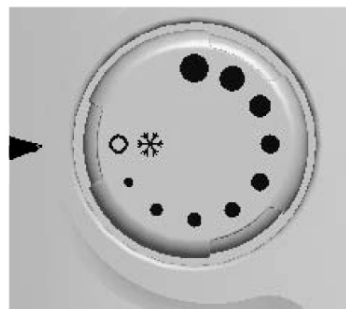
Urządzenie jest elektrycznym grzejnikiem konwekcyjnym. Posiada termostat utrzymujący poprawną temperaturę oraz zabezpieczenie przed przegrzaniem. Gdy urządzenie się nagrzewa, włącza się kontrolka. Termostat włącza i wyłącza grzejnik, by utrzymać ustawioną temperaturę w pomieszczeniu. Wbudowany system zabezpieczający przed przegrzaniem wyłącza urządzenie, gdy nastąpiło przegrzanie i automatycznie włącza urządzenie, kiedy ostygło. Grzejnik jest zawsze gotowy do użytku. Wyłącz grzejnik poprzez wyciągnięcie kabla z gniazda zasilającego.

Sposób użycia

Pokrętko regulacji temperatury oraz oznaczenie na obudowie pokazują ustawienie termostatu.



= Ustawienie funkcji ochrony przed mrozem (ok. 5°C)



Ustawianie wybranej temperatury

Przekręć pokrętko możliwie najdalej zgodnie z ruchem wskazówek zegara i poczekaj, aż zostanie osiągnięta wybrana temperatura. Powoli przekręć z powrotem, aż zgaśnie kontrolka. Pozycja pokrętki odpowiada wybranej temperaturze.

KONSERWACJA

- Przed przystąpieniem do czyszczenia wyciągnij wtyczkę z gniazdka i zaczekaj, aż urządzenie ostygnie.
- Czyść obudowę urządzenia lekko wilgotną szmatką, następnie osusz suchą szmatką.
- Nie używaj detergentów ani środków ściernych.
- Uważaj, aby woda nie dostała się do wnętrza urządzenia.

Przechowywanie

Jeżeli urządzenie nie będzie używane przez dłuższy czas, należy je przechowywać w miejscu suchym i pozbawionym kurzu.

SAFETY INSTRUCTIONS

Read these instructions carefully before use!

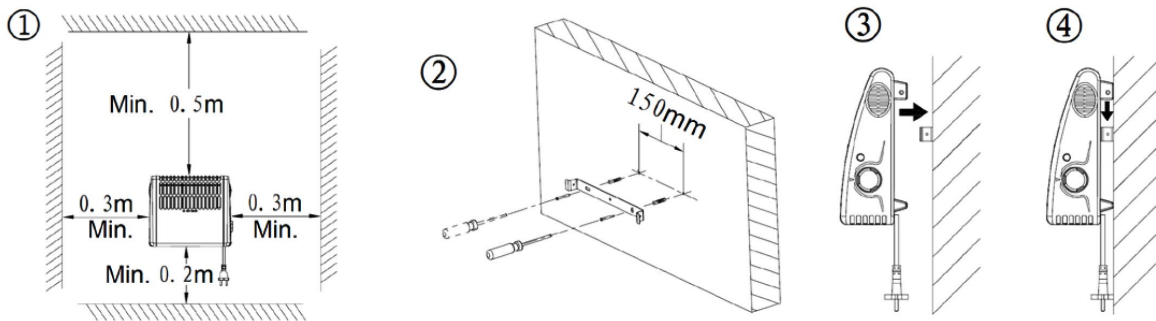
- This appliance can be used by children from eight years and upwards and by persons with physical, sensorial or mental disabilities, or persons who lack experience or knowledge, if they are supervised or receive instructions concerning the safe use of the appliance and understand the risks involved with its use.
- Do not allow children to play with the appliance. Cleaning and maintenance must not be carried out by children unless they are more than eight years old, and are kept under supervision.
- Keep the appliance and its power cord out of the reach of children under eight years of age.
- **WARNING:** Some parts of the appliance can get very hot and cause burn injuries.
- Keep the appliance under careful observation when it is used in the vicinity of children and when persons with limited physical, sensory or mental capacity are nearby.
- The frost guard with thermostat is intended for use in the home or other similar areas of use.
- The appliance is only intended for fixed installation and for its intended purpose. Never use the appliance as a portable unit.
- Do not use the appliance outdoors.
- Check that the voltage indicated on the appliance's type plate corresponds to the mains supply voltage and that the power outlet is earthed.
- Keep the power cord away from the appliance when it is hot.
- Do not cover or obstruct the heat outlet or the air intake on the appliance.
- Do not place the appliance near curtains or furniture – fire risk.
- Do not place the appliance in front of or near power points.
- Do not poke any objects in the heat outlet or the air inlet on the appliance.
- Unplug the power cord before moving the appliance.
- Do not use the appliance if the power cord is damaged.
- A damaged power cord must be replaced by an authorised service centre.
- Only connect to a 230 VAC power point.
- Do not use the appliance in the vicinity of flammable liquids or gas. There must be no highly flammable substances in the same heated area (petrol, solvent, spray cans etc.), or materials (wood, paper, etc.) – fire risk!

TECHNICAL DATA

Rated voltage	230V~, 50Hz
Output	400W
Protection rating	IP24

INSTALLATION

The figures in the text refer to the illustrations. Keep to the specified minimum distances. Fix the mounting bracket to the wall (see figure). Two mounting screws and plugs are included for installation. Drill holes into the wall. Push the plugs in and screw the bracket in place. Make sure the bracket is vertical. Remove the safety screw and take out the mounting lever. Re-fit the safety screw and hook the mounting lever onto the bracket to hang up the heater. Plug in the power cord. The heater is ready for use. The heater must not be connected permanently to the mains power supply.



OPERATION

NOTE!

When the heater is turned on for the first time, or after a long period of storage, it is normal for it to produce odour and fumes. These disappear after a few moments of operation.

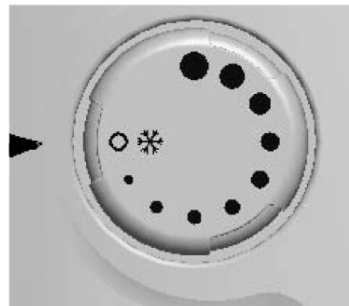
Description

This unit is an electrical convector heater. It is fitted with a thermostat to ensure correct temperatures and to protect against overheating. A control lamp comes on when the heater starts to heat up. The thermostat switches the heater on and off to maintain the room at the set temperature. The built-in overheat protection switches the heater off if it gets too hot and automatically switches it on again when it has cooled down. The heater is always ready for use. Turn off the heater by unplugging the cord.

Use

The temperature knob and the marking on the casing show the setting of the thermostat.

= Frost protection setting (approx. 5°C)



Setting the required room temperature

Turn the knob clockwise as far as possible. Wait until the required temperature has been reached. Slowly turn the knob back until the control lamp goes out. The position of the knob now corresponds to the temperature required.

MAINTENANCE

- Unplug the power cord and allow the appliance to cool before cleaning.
- Clean the casing with a damp cloth and then wipe with a dry cloth.
- Do not use any detergents or abrasives.
- Never allow water to enter the heater.

Storage

Store the heater in a dust-free, dry area if it is not going to be used for some time.

SICHERHEITSHINWEISE

Die Bedienungsanleitung vor der Verwendung bitte sorgfältig durchlesen!

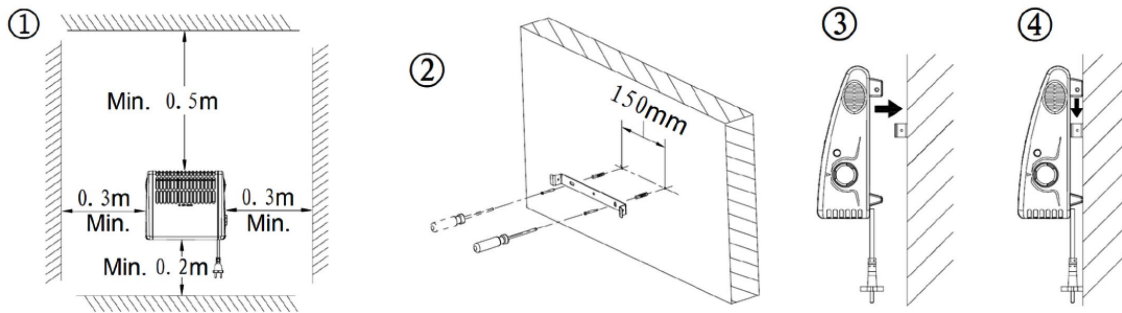
- Dieses Gerät darf von Kindern ab acht Jahren und Personen mit eingeschränkten physischen, sensorischen oder mentalen Fähigkeiten oder Personen ohne Erfahrung oder Kenntnisse verwendet werden, wenn sie beaufsichtigt oder in die sichere Verwendung des Geräts eingewiesen werden und die mit der Verwendung verbundenen Gefahren verstehen.
- Das Gerät ist kein Spielzeug. Kinder unter acht Jahren dürfen das Gerät nicht unbeaufsichtigt reinigen oder pflegen.
- Das Gerät und das Kabel außerhalb der Reichweite von Kindern unter acht Jahren aufbewahren.
- **WARNUNG:** Einige Teile des Geräts können sehr heiß werden und Verbrennungen verursachen.
- Überwachen Sie das Gerät genau, wenn es in der Nähe von Kindern verwendet wird und wenn Personen mit eingeschränkten physischen, sensorischen oder geistigen Fähigkeiten anwesend sind.
- Der Frostwächter mit Thermostat ist für den Einsatz zu Hause oder in ähnlichen Anwendungen vorgesehen.
- Das Gerät darf nur fest installiert und für den vorgesehenen Zweck verwendet werden. Verwenden Sie das Gerät niemals als tragbares Gerät.
- Das Gerät darf nicht im Freien verwendet werden.
- Prüfen Sie, ob die Netzspannung mit den Angaben auf dem Typenschild des Geräts übereinstimmt und ob die Netzsteckdose geerdet ist.
- Halten Sie das Kabel vom Gerät fern, wenn es heiß ist.
- Der Wärmeauslass und der Lufteinlass des Geräts dürfen nicht abgedeckt oder blockiert sein.
- Platzieren Sie das Gerät nicht in der Nähe von Vorhängen oder Möbeln - Brandgefahr.
- Stellen Sie das Gerät nicht vor oder in der Nähe von Netzsteckdosen auf.
- Führen Sie keine Gegenstände in den Wärmeauslass oder den Lufteinlass des Geräts ein.
- Ziehen Sie den Netzstecker aus der Steckdose, bevor Sie das Gerät bewegen.
- Das Gerät darf nicht verwendet werden, wenn das Kabel beschädigt ist.
- Wenn das Kabel beschädigt ist, muss es von einer zugelassenen Servicewerkstatt ausgetauscht werden.
- Nur an 230 V AC-Steckdosen anschließen.
- Das Gerät nicht in der Nähe von brennbaren Flüssigkeiten oder Gasen verwenden. Im beheizten Raum dürfen sich keine brennbaren Substanzen (Benzin, Lösungsmittel, Spraydosen usw.) oder Materialien (Holz, Papier usw.) befinden - Brandgefahr!.

TECHNISCHE DATEN

Nennspannung	230V~, 50Hz
Leistung	400W
Schutzart	IP24

MONTAGE

Die Ziffern im Text beziehen sich auf die Abbildungen. Den angegebenen Mindestabstand einhalten. Die Halterung an der Wand montieren (siehe Abbildung). Zwei Befestigungsschrauben und Dübel sind enthalten. Löcher in die Wand bohren, die Dübel einstecken und die Montagehalterung festschrauben. Sicherstellen, dass die Halterung vertikal ausgerichtet ist. Die Sicherungsschraube am Frostwächter lösen und den Befestigungsarm ausklappen. Die Sicherungsschraube wieder befestigen und den Frostwächter durch Einhängen des Befestigungsarms in die Halterung aufhängen. Den Netzstecker in die Steckdose stecken. Damit ist das Gerät betriebsbereit. Das Gerät darf nicht dauerhaft mit dem Stromnetz verbunden werden.



BEDIENUNG

HINWEIS:

Wenn das Gerät zum ersten Mal oder nach einer langen Lagerzeit verwendet wird, ist es normal, dass es Gerüche und Dämpfe abgibt. Diese verschwinden, wenn das Gerät eine Weile läuft.

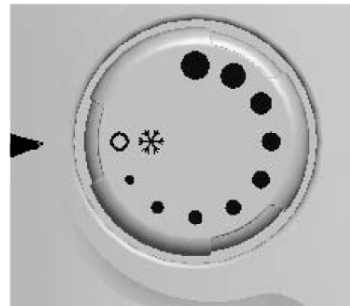
Beschreibung

Der Frostwächter ist eine elektrische Konvektorheizung. Er verfügt über ein Thermostat für die richtige Temperatur und einen Überhitzungsschutz. Eine Anzeigeleuchte leuchtet, wenn der Frostwächter heizt. Das Thermostat schaltet das Gerät ein und aus, um die eingestellte Raumtemperatur aufrechtzuerhalten. Der integrierte Überhitzungsschutz schaltet das Gerät bei Überhitzung ab und automatisch wieder ein, wenn es abgekühlt ist. Der Frostwächter ist immer betriebsbereit. Den Frostwächter durch Ziehen des Steckers ausschalten.

Verwendung

Der Temperaturregler und die Markierungen auf dem Gehäuse zeigen die Thermostateinstellung an.

 = Frostschutzeinstellung (ca. 5 °C)



Einstellung der gewünschten Raumtemperatur

Den Regler bis zum Anschlag im Uhrzeigersinn drehen und warten, bis die gewünschte Temperatur erreicht ist. Den Regler langsam zurückdrehen, bis die Anzeigeleuchte erlischt. Die Einstellung des Reglers entspricht der gewünschten Temperatur.

PFLEGE

- Vor der Reinigung den Netzstecker ziehen und das Gerät abkühlen lassen.
- Das Gehäuse des Geräts mit einem feuchten Lappen reinigen und mit einem trockenen Tuch trocknen.
- Keine Reinigungs- oder Scheuermittel verwenden.
- Darauf achten, dass kein Wasser in das Gerät gelangt.

Aufbewahrung

Wird das Gerät länger nicht verwendet, sollte es an einem trockenen und staubfreien Ort gelagert werden.

TURVALLISUUSOHJEET**Lue käyttöohje huolella ennen käyttöä!**

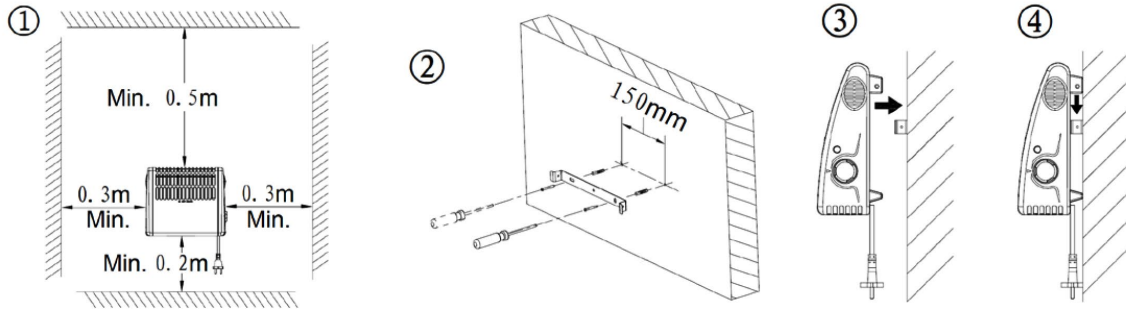
- Tätä tuotetta voivat käyttää lapset 8 vuoden iästä alkaen ja henkilöt, joilla on fyysinen tai psyykkinen toimintarajoitus tai joilla ei ole kokemusta tai tietoa, edellyttäen, että heitä valvotaan tai opastetaan tuotteen turvallisessa käytössä ja että he ymmärtävät tuotteen käyttöön liittyvät riskit.
- Älä anna lasten leikkiä laitteella. Yli 8-vuotiaat lapset saavat puhdistaa ja hoitaa tuotteen edellyttäen, että se tapahtuu valvotusti.
- Pidä laite ja sen johto poissa alle kahdeksanvuotiaiden lasten ulottuvilta.
- VAROITUS: Jotkin tuotteen osat voivat kuumetua ja aiheuttaa palovammoja.
- Erityistä huomiota on kiinnitettävä silloin, kun paikalla on lapsia tai henkilöitä, joilla on fyysinen tai psyykkinen toimintarajoitus.
- Termostaatilla varustettu pakkasvahti on tarkoitettu käytettäväksi kotona tai vastaavissa tiloissa.
- Laitetta saa käyttää vain kiinteästi asennettuna ja sille tarkoitettuun tarkoitukseen. Älä koskaan käytä laitetta kannettavana laitteena.
- Älä käytä laitetta ulkona.
- Tarkista, että verkkojännite vastaa tyyppikilvessä olevia tietoja ja että pistorasia on maadoitettu.
- Pidä johto poissa laitteen läheltä, kun se on kuuma.
- Tuotteen ilmanpoisto- ja ilmanottoaukkoja ei saa peittää tai muuten tukkia.
- Älä sijoita laitetta verhojen tai huonekalujen läheisyyteen - tulipalon vaara.
- Älä aseta laitetta pistorasian eteen tai läheisyyteen.
- Älä työnnä mitään esineitä laitteen ilmanpoisto- ja ilmanottoaukkoihin.
- Irrota johto pistorasiasta ennen laitteen siirtoa.
- Älä käytä laitetta, jos johto on vaurioitunut.
- Jos johto on vaurioitunut, valtuutetun huoltoedustajan on vaihdettava se.
- Kytke laite ainoastaan 230 VAC pistorasiaan.
- Älä käytä laitetta syttyvien nesteiden tai kaasujen lähellä. Lämmitettävässä tilassa ei saa olla syttyviä aineita (bensiniä, liuottimia, suihkepurkkeja jne.) tai materiaaleja (puuta, paperia jne.) - tulipalovaara!.

TEKNISET TIEDOT

Nimellisjännite	230V~, 50Hz
Teho	400W
Koteloitiluokka	IP24

ASENNUS

Tekstissä olevat paikkanumerot viittaavat kuviin. Noudata määritettyjä vähimmäisetäisyyksiä. Asenna kannakkeet seinälle (katso kuva). Mukana kaksi kiinnitysruuvia ja tulpat. Poraa reiät seinään, työnnä tulpat sisään ja ruuvaa kiinnitysteline kiinni. Varmista, että se on pystysuorassa. Löysää pakkasvahdin lukitusruuvi ja ota esiin kiinnitysvarsi. Aseta lukitusruuvi takaisin paikalleen ja ripusta pakkasuoja kiinnittämällä kiinnitysvarsi kiinnityskannattimeen. Kytke pistotulppa pistorasiaan. Laite on kytketty ja käyttövalmis. Laitetta ei saa kytkeä pysyvästi sähköverkkoon.



KÄYTTÖ

HUOM!

Kun laite kytketään päälle ensimmäistä kertaa tai kun sitä ei ole käytetty pitkään aikaan, on normaalia, että siitä irtoaa hajuja ja höyryjä. Tämä loppuu, kun laite on ollut päällä jonkin aikaa.

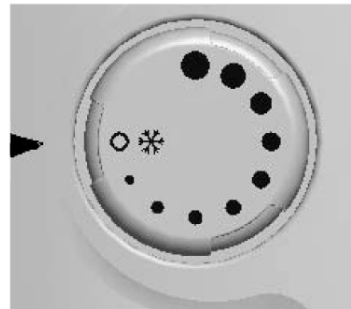
Kuvaus

Pakkasvahti on sähköinen konvektorilämmitin. Siinä on termostaatti oikeaa lämpötilaa varten sekä ylikuumentussuoja. Merkkivalo syttyy, kun pakkasvahti alkaa lämmitä. Termostaatti kytkee laitteen päälle ja pois päältä pitääkseen yllä asetettua huonelämpötilaa. Sisäänrakennettu ylikuumentussuoja kytkee laitteen pois päältä, jos se ylikuumentaa, ja käynnistää sen automaattisesti, kun se on jäähtynyt. Pakkasvahti on aina käyttövalmis. Pysäytä pakkasvahti irrottamalla pistotulppa pistorasiasta.

Käyttö

Lämpötilan säätönappi ja kotelossa oleva merkintä ilmaisevat termostaatin asetuksen.

 = Pakkasvahdin asetus (n. 5 °C)



Halutun huonelämpötilan asettaminen

Käännä nuppia myötäpäivään niin pitkälle kuin mahdollista ja odota, kunnes haluttu lämpötila on saavutettu. Käännä nuppia hitaasti takaisin, kunnes merkkivalo sammuu. Nupin asetus vastaa haluttua lämpötilaa.

HUOLTO

- Irrota pistotulppa pistorasiasta ja anna laitteen jäähtyä ennen puhdistamista.
- Puhdista laitteen kotelo kostealla liinalla ja pyyhi kuivalla liinalla.
- Ei mitään käytä puhdistus- tai hankausaineita.
- Varmista, ettei laitteeseen pääse vettä.

Säilytys

Jos laitetta ei käytetä pitkään aikaan, säilytä sitä kuivassa ja pölyttömässä paikassa.

CONSIGNES DE SÉCURITÉ**Lisez attentivement le mode d'emploi avant utilisation !**

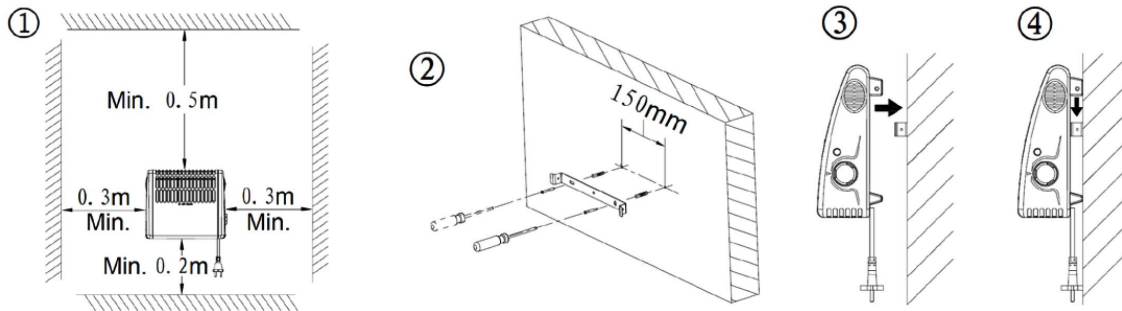
- Cet appareil peut être utilisé par des enfants à partir de huit ans ainsi que par des personnes ayant des capacités physiques, sensorielles ou mentales réduites ou des personnes manquant d'expérience et de connaissances, à condition de leur indiquer comment utiliser l'appareil en toute sécurité et de leur faire comprendre les risques associés à l'utilisation.
- Les enfants ne doivent pas jouer avec l'appareil. Le nettoyage et l'entretien ne peuvent être effectués par des enfants, à moins qu'ils aient plus de huit ans et qu'ils soient sous surveillance.
- Gardez l'appareil et son cordon hors de la portée des enfants de moins de huit ans.
- ATTENTION : Certaines parties de l'appareil peuvent devenir très chaudes et provoquer des brûlures.
- Surveillez attentivement l'appareil lorsqu'il est utilisé à proximité d'enfants et en présence de personnes ayant des capacités physiques, sensorielles ou mentales réduites.
- Le convecteur antigel avec thermostat est destiné à être utilisé à la maison ou dans un espace similaire.
- L'appareil ne doit être utilisé que s'il est monté à demeure, et pour l'objectif prévu. N'utilisez jamais l'appareil comme dispositif portatif.
- N'utilisez pas l'appareil à l'extérieur.
- Vérifiez que la tension secteur correspond aux données de la plaque signalétique de l'appareil et que la prise réseau est à la terre.
- Maintenez le cordon d'alimentation à l'écart de l'appareil lorsqu'il est chaud.
- Les ouvertures d'évacuation de la chaleur et les admissions d'air de l'appareil ne doivent pas être couvertes ou obturées.
- N'installez pas l'appareil à proximité de rideaux ou de meubles. Risque d'incendie.
- N'installez pas l'appareil devant ou à proximité de prises électriques.
- N'insérez pas d'objets dans les ouvertures d'évacuation de la chaleur ou les admissions d'air de l'appareil.
- Débranchez le cordon avant de déplacer l'appareil.
- N'utilisez pas l'appareil si le cordon d'alimentation est endommagé.
- Si le cordon d'alimentation est endommagé, faites-le remplacer par un prestataire agréé.
- Branchez uniquement sur une prise secteur de 230 V CA.
- N'utilisez pas l'appareil à proximité de liquides ou de vapeurs combustibles. Aucune substance (essence, solvant, bombe aérosol) ou matériau (bois, papier) facilement inflammable ne doit se trouver dans la pièce chauffée. Risque d'incendie !

CARACTÉRISTIQUES TECHNIQUES

Tension nominale	230 V~ 50 Hz
Puissance	400 W
Indice de protection	IP24

MONTAGE

Les chiffres présents dans le texte se réfèrent aux illustrations. Respectez les distances minimales indiquées. Fixez le support de montage au mur (voir illustration). Deux vis et chevilles sont fournies. Percez des trous dans le mur, enfoncez les chevilles et vissez le support de montage. Assurez-vous qu'il soit bien vertical. Desserrez la vis de blocage du convecteur et dépliez le bras de fixation. Remettez la vis de blocage en place et suspendez le convecteur en accrochant le bras de fixation au support. Branchez le cordon. L'appareil peut à présent être utilisé. L'appareil ne doit pas être raccordé au réseau électrique de manière permanente.



UTILISATION

REMARQUE !

Lorsque vous allumez l'appareil pour la première fois, ou lorsque vous ne l'avez plus utilisé depuis un certain temps, il est normal qu'il émette de l'odeur et une légère fumée. Celles-ci disparaissent au bout d'une certaine durée d'utilisation.

Description

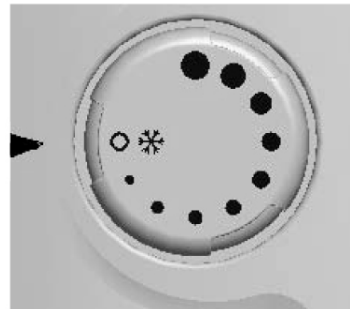
Ce produit est un appareil de chauffage antigel à convection électrique. Il est équipé d'un thermostat pour assurer une température constante et d'une protection contre la surchauffe. Un voyant s'allume lorsque le convecteur commence à chauffer. Le thermostat allume et éteint l'appareil pour conserver la température ambiante réglée. La protection contre la surchauffe intégrée éteint l'appareil si celui-ci surchauffe, et le rallume automatiquement lorsqu'il a refroidi. Le convecteur est toujours prêt à l'emploi. Pour l'éteindre, débranchez le cordon d'alimentation.

Utilisation

Le sélecteur de température et le marquage sur le boîtier indiquent le réglage du thermostat.



= mode de protection antigel (environ 5 °C)



Réglage de la température ambiante souhaitée

Tournez le bouton aussi loin que possible dans le sens horaire et attendez que la température souhaitée soit atteinte. Tournez lentement le bouton dans le sens inverse jusqu'à ce que le voyant s'éteigne. La position du bouton correspond désormais à la température souhaitée.

ENTRETIEN

- Débranchez le cordon d'alimentation et laissez l'appareil refroidir avant de le nettoyer.
- Nettoyez le boîtier de l'appareil avec un chiffon humide, puis séchez-le avec un chiffon sec.
- N'utilisez pas de solvant ou d'autre produit abrasif.
- Veillez à ne pas faire pénétrer d'eau dans l'appareil.

Rangement

Si vous n'utilisez pas l'appareil pendant un long moment, rangez-le au sec et à l'abri de la poussière.

VEILIGHEIDSINSTRUCTIES

Lees de gebruiksaanwijzing zorgvuldig vóór de ingebruikname.

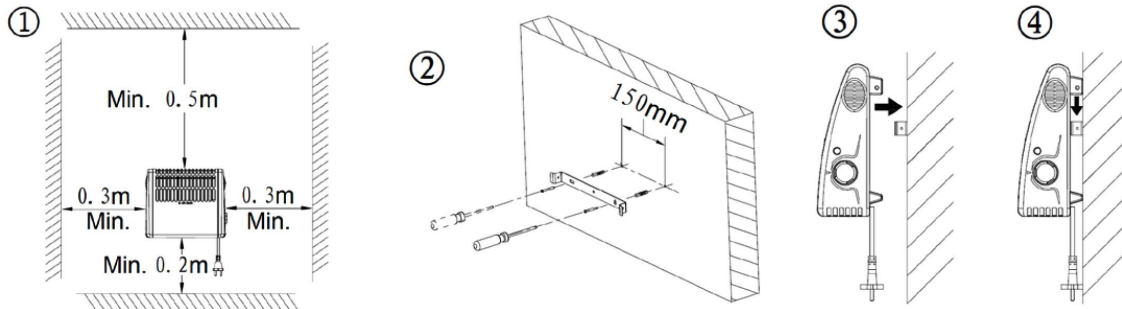
- Dit product kan worden gebruikt door kinderen vanaf acht jaar en door personen met een fysieke, sensorische of mentale beperking of personen die geen kennis of ervaring bezitten, mits ze worden begeleid of instructies ontvangen voor het veilige gebruik van het product en zij de risico's begrijpen die samenhangen met het gebruik.
- Kinderen mogen niet met het apparaat spelen. Reiniging en onderhoud mogen niet door kinderen worden uitgevoerd, tenzij ze ouder zijn dan acht jaar en het onder toezicht gebeurt.
- Houd het apparaat en het snoer ervan buiten het bereik van kinderen onder de acht jaar.
- **WAARSCHUWING:** Sommige onderdelen van het apparaat kunnen zeer heet worden en brandletsel veroorzaken.
- Houd zorgvuldig toezicht op het apparaat wanneer het wordt gebruikt in de nabijheid van kinderen en personen met fysieke, zintuiglijke of mentale beperkingen.
- De vorstbeveiliging met thermostaat is bedoeld voor gebruik in woningen of soortgelijke toepassingsgebieden.
- Het apparaat mag alleen vast geïnstalleerd en voor het beoogde doel worden gebruikt. Gebruik het apparaat nooit als draagbare unit.
- Gebruik het apparaat niet buitenshuis.
- Verifieer of de netspanning overeenkomt met de gegevens op het typeplaatje van het apparaat en of het stopcontact geaard is.
- Houd het snoer uit de buurt van het apparaat als het heet is.
- De warmte-uitlaat en de luchtinlaat van het apparaat mogen niet worden afgedekt of geblokkeerd.
- Plaats het apparaat niet in de buurt van gordijnen of meubels – risico van brand.
- Plaats het apparaat niet voor of in de nabijheid van een stopcontact.
- Steek geen voorwerpen in de warmte-uitlaat of luchtinlaat van het apparaat.
- Haal de stekker uit het stopcontact voordat u het apparaat verplaatst.
- Gebruik het apparaat niet als het snoer beschadigd is.
- Bij beschadiging van het snoer moet het door een erkend servicecentrum worden vervangen.
- Alleen aansluiten op een 230 VAC-stopcontact.
- Gebruik het apparaat niet in de aanwezigheid van ontvlambare vloeistoffen of dampen. In de verwarmde ruimte mogen geen licht ontvlambare stoffen (benzine, oplosmiddelen, spuitbussen, enz.) of materialen (hout, papier, enz.) aanwezig zijn – risico van brand!

TECHNISCHE GEGEVENS

Nominale spanning	230V~, 50Hz
Vermogen	400W
Beschermingsklasse	IP24

MONTAGE

De positiecijfers in de tekst verwijzen naar de afbeeldingen. Volg de aangegeven minimumafstand. Monteer de steun aan de muur (zie afbeelding). Twee bevestigingsschroeven en pluggen zijn inbegrepen. Boor gaten in de muur, duw de pluggen erin en schroef de montagesteun vast. Controleer of deze verticaal zit. Draai de borgschroef op de vorstbeveiliging los en verwijder de bevestigingsarm. Plaats de borgschroef terug en hang de vorstbeveiliging op door de montagearm in de montagesteun te haken. Steek de stekker in het stopcontact. Het apparaat is nu klaar voor gebruik. Het apparaat mag niet permanent op het elektriciteitsnet worden aangesloten.



AANWENDING

LET OP!


Als het apparaat voor de eerste keer wordt ingeschakeld of als het een tijd lang niet is gebruikt, is het normaal dat er geuren en dampen vrijkomen. Dit stopt als het apparaat een tijdje in bedrijf is geweest.

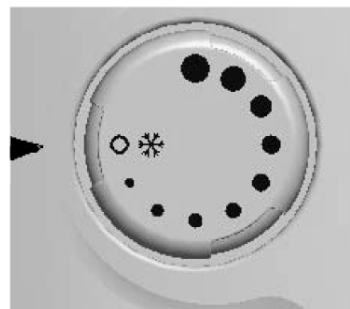
Beschrijving

De vorstbeveiliging is een elektrisch convectivermarming. Deze beschikt over een thermostaat voor een correcte temperatuur en oververhittingsbeveiliging. Een indicatielampje gaat branden wanneer de vorstbeveiliging op begint te warmen. De thermostaat schakelt het toestel aan en uit om de ingestelde kamertemperatuur te behouden. De ingebouwde oververhittingsbeveiliging schakelt het apparaat uit als het oververhit raakt en schakelt het automatisch in zodra het afgekoeld is. De vorstbeveiliging is altijd klaar voor gebruik. Schakel de vorstbeveiliging uit door de stekker uit het stopcontact te trekken.

Gebruik

De temperatuurknop en de markeringen op de behuizing tonen de instellingen van de thermostaat.

 = Instelling van de vorstbeveiliging (ca 5 °C)



Instellen van de gewenste kamertemperatuur

Draai de knop zo ver mogelijk met de klok mee en wacht tot de gewenste temperatuur tot stand is gebracht. Draai de knop langzaam terug totdat het indicatielampje uitgaat. De instelling van de knop komt overeen met de gewenste temperatuur.

ONDERHOUD

- Trek het snoer uit het stopcontact en laat het apparaat afkoelen alvorens het schoon te maken.
- Maak de behuizing van het apparaat schoon met een vochtige doek en droog vervolgens met een droge doek.
- Gebruik geen reinigingsmiddelen of schuurmiddelen.
- Zorg ervoor dat er geen water in het apparaat komt.

Opslag

Als het apparaat gedurende lange tijd niet zal worden gebruikt moet deze droog en stofvrij worden opgeslagen.