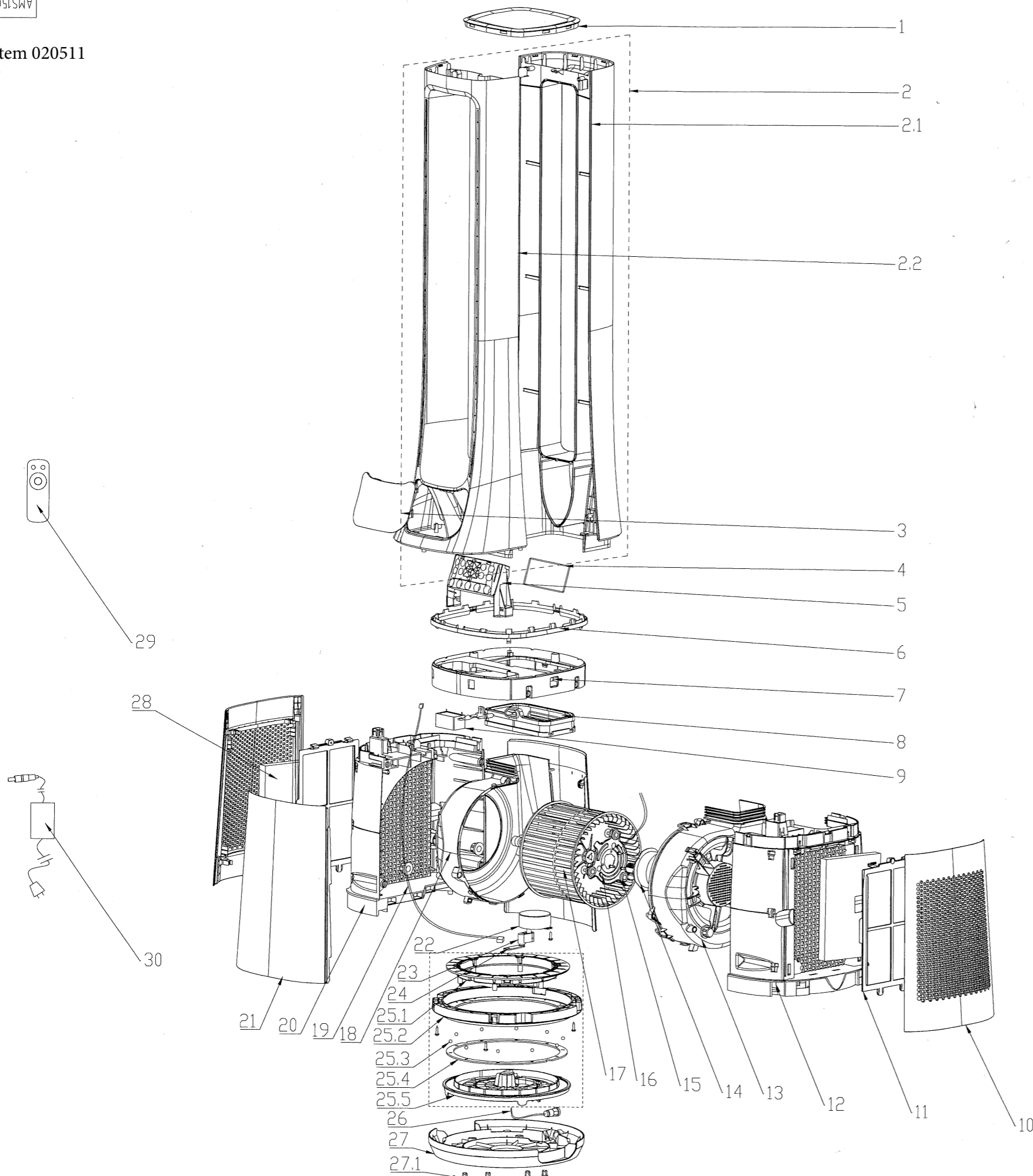


Jula item 020511

绝密

本文件含有美的集团的保密信息，禁止任何人未经授权以任何形式使用（包括但不限于全部或部分地泄露、复制或散发）。



序号	中文名称	英文名称	图号	数量	规格	材料	
30	适配器	Adapter	MD-2400150B	1			
29	遥控器	remote control	MDY-35	1			
28	滤网组件	Filter assembly	FQ150CJ-2	2			
27.1	胶脚	Rubber feet	TF-17	4			
27	底座	Base	AMS150E-PB_SJ-06	1		PP	
26	适配器线束	Wire assembly		1			
25.5	滑环	slip ring	AMS150E-PB_SJ-12	1		PP	
25.4	转动板	Rotating plate	AMS150-CJ_SJ-30	1		POM	
25.3	钢球	Ball	MDB54-96	10	φ5		
25.2	转动盘	Rotary disc	AMS150-CJ_SJ-25	1		POM	
25.1	安装板	Mounting plate	AMS150-CJ_SJ-26	1		POM	
25	摇头组件	Oscillating assembly	AMS150-CJ_05	1			
24	连杆	Oscillating Arm	FZT8-6B-10	1			
23	齿条	Hinge bar	TF-61G	1		POM	
22	同步电机	Synchronous motor	B-50-20-8-6-4	1			
21	装饰盖	Bracket decorative cover	AMS150E-PB_SJ-05	2		ABS	
20	左支架	Cross stand	AMS150E-PB_SJ-08	1		ABS	
19	同步电机转接线	Wire assembly		1			
18	左蜗壳	Left volute	AMS150-CJ_SJ-20	1		ABS	
17	风轮	Wheel	AMS150-CJ_SJ-22	1		ABS+GF	
16	电机支架	Motor supporting	AMS150-CJ_WJ-01	1		镀锌板	
15	硅胶塞头	Silicone plug	AMS150-CJ_SJ-32	3			
14	无刷直流电机	Brushless DC Motor	ZSFE-20-10-5	1			
13	右蜗壳	Right volute	AMS150-CJ_SJ-21	1		ABS	
12	右支架	Cross stand	AMS150E-PB_SJ-07	1		PP-FR	
11	滤网	Filter	AMS150-CJ_SJ-23	2		ABS	
10	装饰盖	Bracket decorative cover	AMS150E-PB_SJ-05	2		ABS	
9	净离子	Negative Ion Generator	FL-28B	1			
8	密封胶圈	Sealing ring	AMS150E-PB_SJ-13	1		硅胶	
7	转接架	Cross stand	AMS150E-PB_SJ-09	1		ABS	
6	装饰环	Center piece	AMS150E-PB_SJ-13	1		ABS	
5	电路板支架	Button supporting	AMS150E-PB_SJ-10	1		ABS	
4	电路板	Control pcb		1			
3	透明窗	Transparent window	AMS150E-PB_SJ-11	1		茶色PC	
2.2	前壳	Control pcb	AMS150E-PB_SJ-02	1		ABS	
2.1	后壳	Rear cover	AMS150E-PB_SJ-03	1		ABS	
2	风道组件	Wind channel assembly	AMS150E-PB-02	1			
1	顶盖	Top cover	AMS150E-PB_SJ-01	1		ABS	
材料							无叶风扇
规格							AIRMULTIPLIER
原图							共 1 页 第 1 页
比例							mm
重量							重量(g)
标记							AMS150-PB_BZ
设计/日期							张冲/20201031
工艺/日期							南盛华/20201031
校对/日期							马玉剑/20201031
审核/日期							余日华/20201031
图号							AMS150-PB
图名							美的空气净化器