



SHOWER CUBICLE

OPERATING INSTRUCTIONS - Original instructions

SV DUSCHKABIN
BRUKSANVISNING
Översättning av originalinstruktioner

DE DUSCHKABINE
BEDIENUNGSANLEITUNG
Übersetzung der Originalanleitung

NO DUSJKABINETT
BETJENINGSANVISNINGER
Oversettelse av originalinstruksjonene

FI SUIHKUKAAPPI
KÄYTTÖOHJE
Alkuperäisten ohjeiden käännös

DA BRUSEKABINE
BETJENINGSVEJLEDNING
Oversættelse af den originale vejledning

FR CABINE DE DOUCHE
INSTRUCTIONS D'UTILISATION
Traduction des instructions d'origine

PL KABINA PRYSZNICOWA
INSTRUKCJA OBSŁUGI
Przekład instrukcji oryginalnej

NL DOUCHECABINE
BEDIENINGSINSTRUCTIES
Vertaling van de originele instructies

Jula AB reserves the right to make changes to the product. Jula AB claims copyright on this documentation. It is not allowed to modify or alter this documentation in any way and the manual shall be printed and used as it is in relation to the product. For the latest version of operating instructions, refer to the Jula website.

Jula AB förbehåller sig rätten att göra ändringar på produkten. Jula AB innehar upphovsrätten till denna dokumentation. Det är inte tillåtet att modifiera eller ändra denna dokumentation på något sätt och bruksanvisningen ska skrivas ut och användas som den är i förhållande till produkten. Se Julas webbplats för den senaste versionen av bruksanvisningen.

Jula AB forbeholder seg retten til å endre produktet. Jula AB innehar opphavsretten til denne dokumentasjonen. Det er ikke tillatt å modifisere eller endre denne dokumentasjonen på noen som helst måte, og håndboken skal trykkes og brukes som den er i forhold til produktet. For siste versjon av betjeningsanvisningene, se Julas nettsider.

Jula AB forbeholder sig retten til at ændre produktet. Jula AB har ophavsretten til denne dokumentation. Det er ikke tilladt at modificere eller ændre denne dokumentation på nogen måde, og manualen skal printes og bruges som den er i forhold til produktet. For den seneste version af betjeningsvejledningen, se Julas hjemmeside.

Jula AB zastrzega sobie prawo do wprowadzania zmian w produkcie. Jula AB zastrzega sobie prawa autorskie do niniejszej dokumentacji. Dokumentacji nie wolno w żaden sposób modyfikować ani zmieniać, a instrukcję należy drukować i używać ją w odniesieniu do produktu w stanie niezmienionym. Najnowszą wersję instrukcji obsługi można znaleźć na stronie internetowej Jula.

Jula AB behält sich das Recht vor, Änderungen am Produkt vorzunehmen. Jula AB beansprucht die Urheberrechte an dieser Dokumentation. Es ist nicht zulässig, diese Dokumentation in irgendeiner Weise zu verändern oder umzugestalten. Die Anleitung muss gedruckt und so verwendet werden, wie sie in Bezug zum Produkt steht. Die aktuellste Version der Bedienungsanleitung finden Sie auf der Website von Jula.

Jula AB pidättää oikeuden tehdä tuotteeseen muutoksia. Jula AB:llä on tämän dokumentaation tekijänoikeus. Tätä dokumentaatiota ei saa muuttaa millään tavalla ja käyttöopas on tulostettava ja sitä on käytettävä sellaisena kuin se on tämän tuotteen kanssa. Käyttöohjeiden uusin versio löytyy Julan verkkosivustolta.

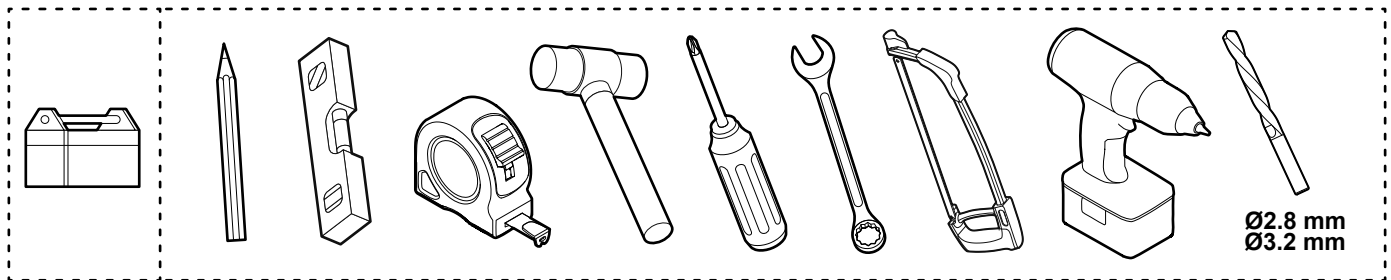
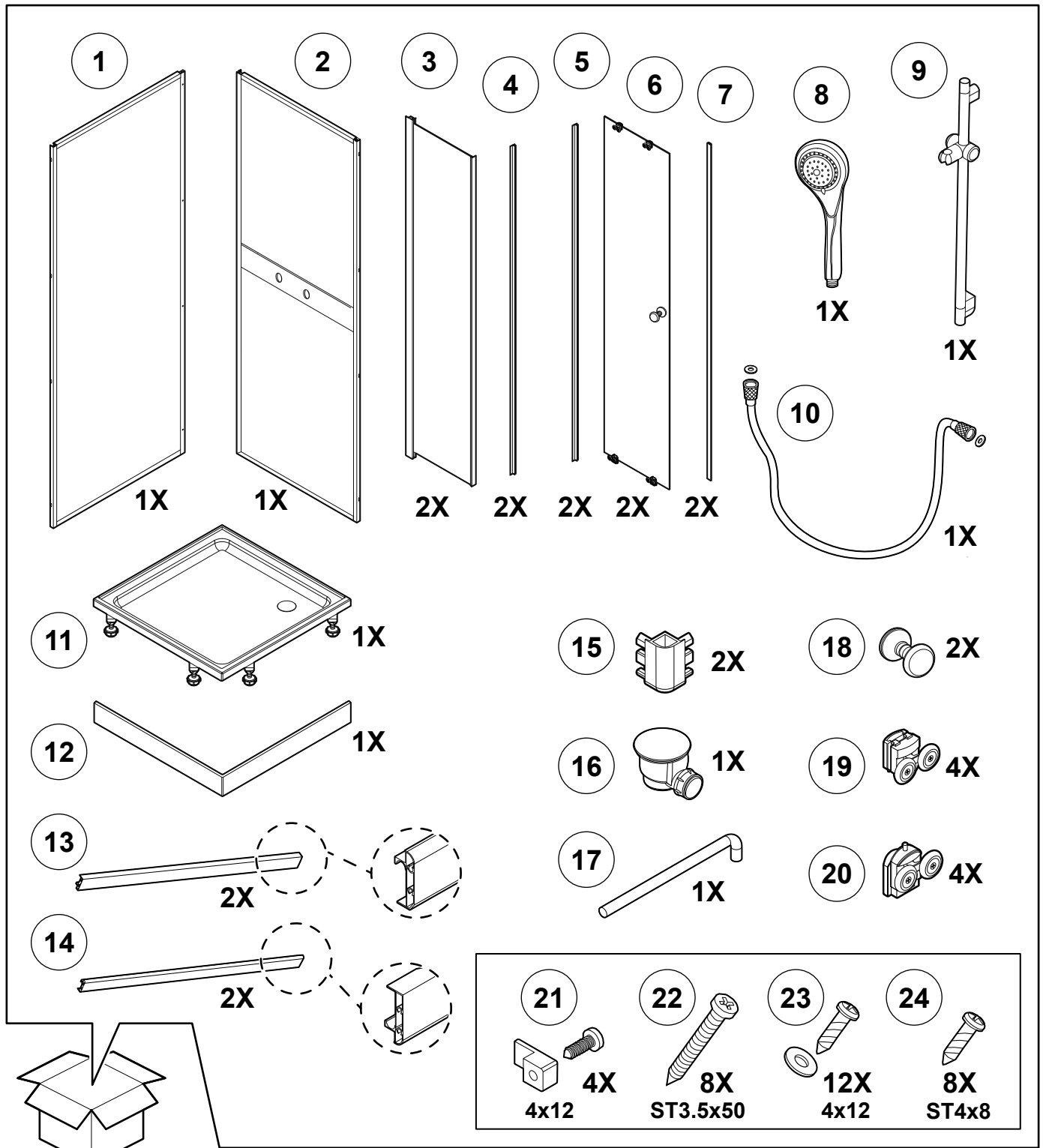
Jula AB se réserve le droit d'apporter des modifications au produit. Jula AB revendique les droits d'auteur sur cette documentation. Il est interdit de modifier ou d'altérer cette documentation de quelque manière que ce soit et le manuel doit être imprimé et utilisé tel quel en relation avec le produit. Pour obtenir la dernière version des instructions d'utilisation, consultez le site Web de Jula.

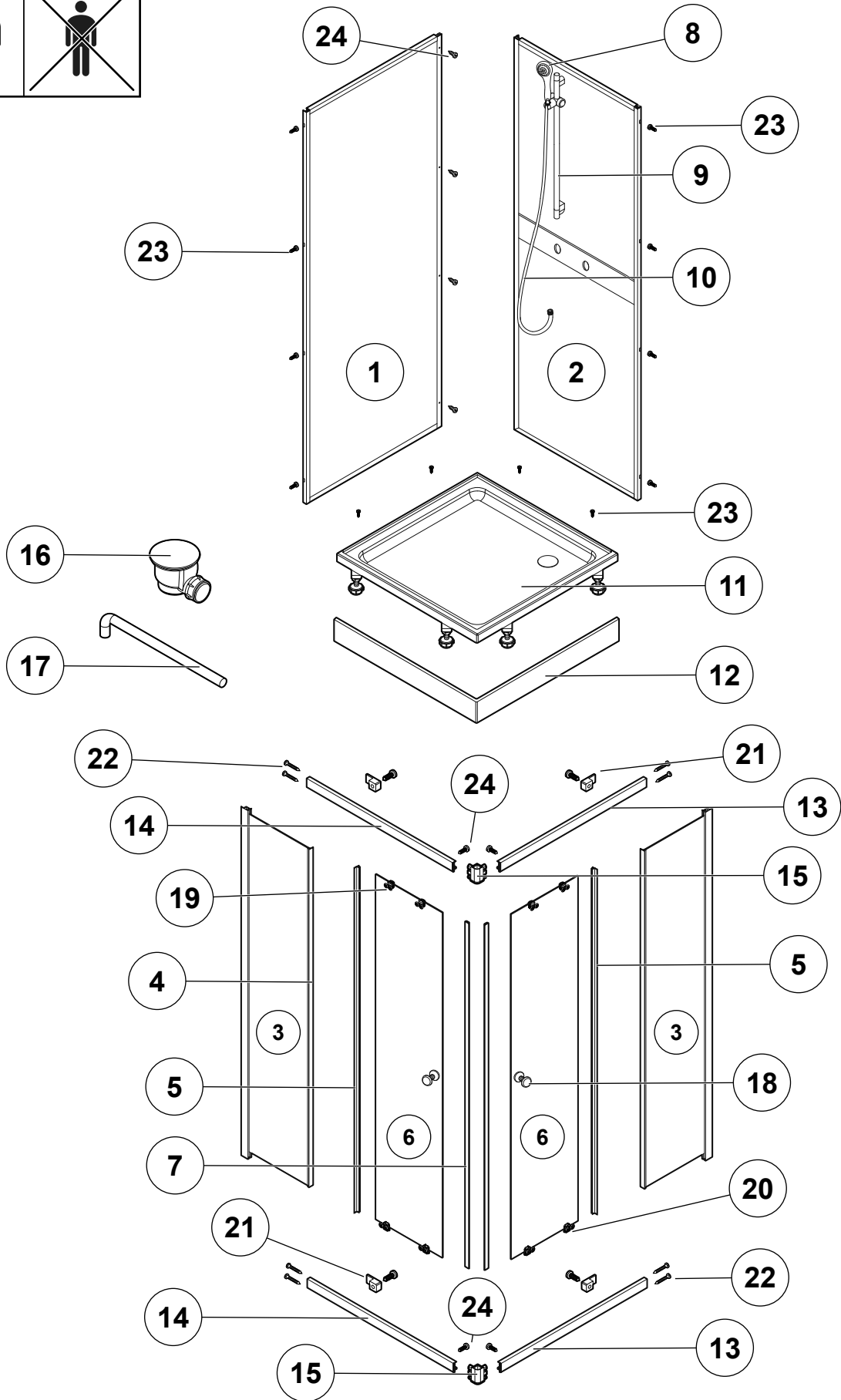
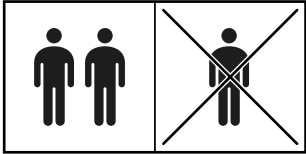
Jula AB behoudt zich het recht voor om wijzigingen aan het product aan te brengen. Jula AB claimt het copyright op deze documentatie. Het is niet toegestaan om deze documentatie op welke manier dan ook te wijzigen of te veranderen. De handleiding moet worden afgedrukt en gebruikt zoals deze in relatie tot het product staat. Raadpleeg de Jula-website voor de laatste versie van de bedieningsinstructies.

WWW.JULA.COM

© **JULA AB2026-03-13**

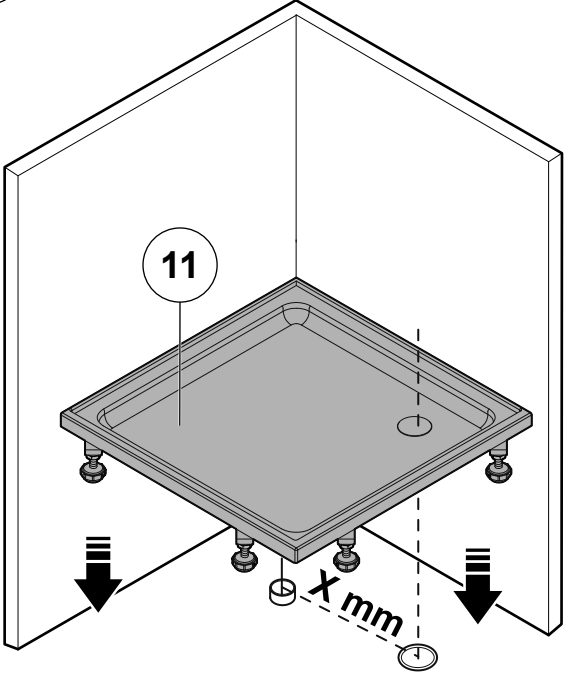
JULA AB
BOX 363, 532 24 SKARA, SWEDEN



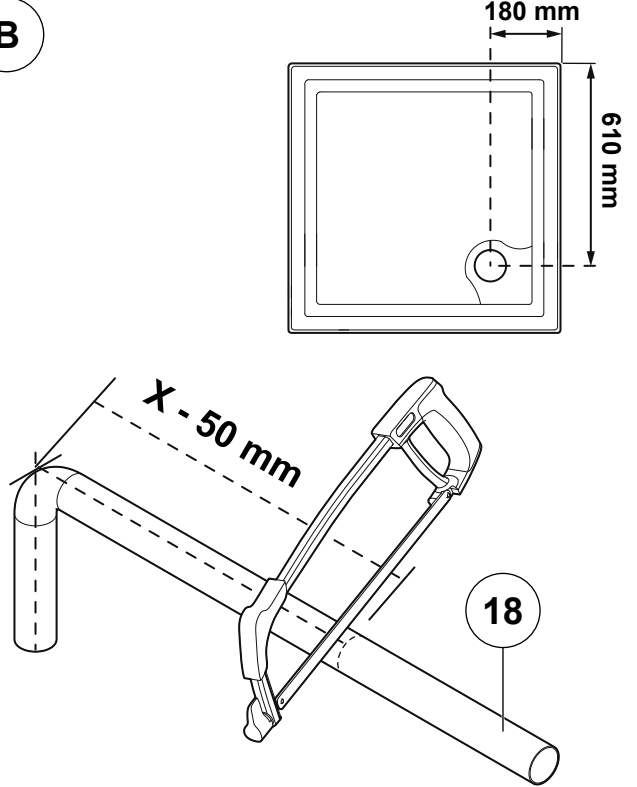


1

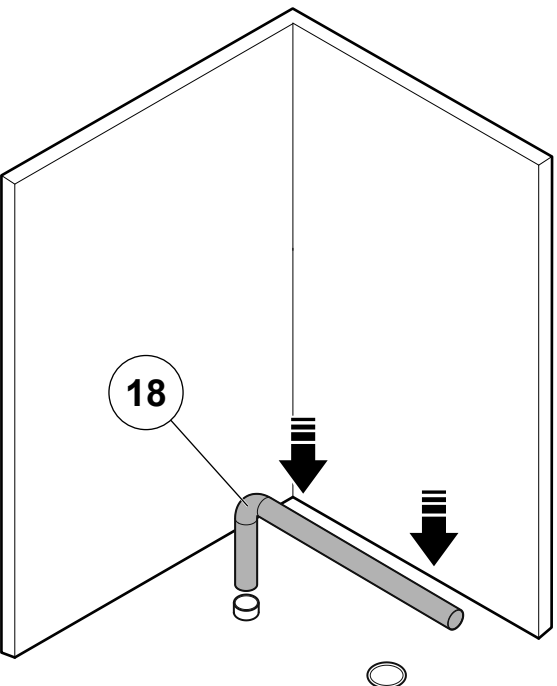
A



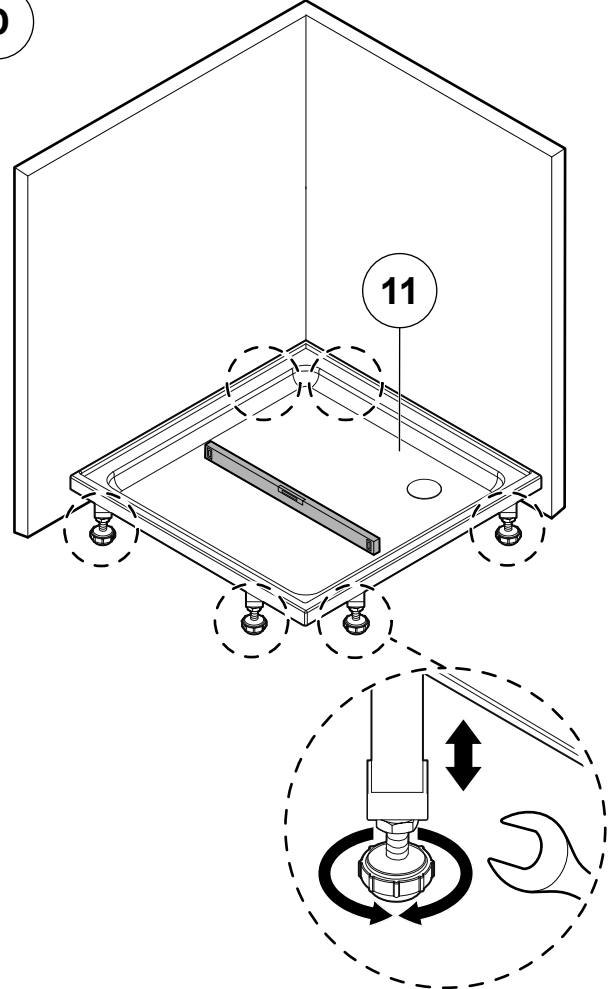
B

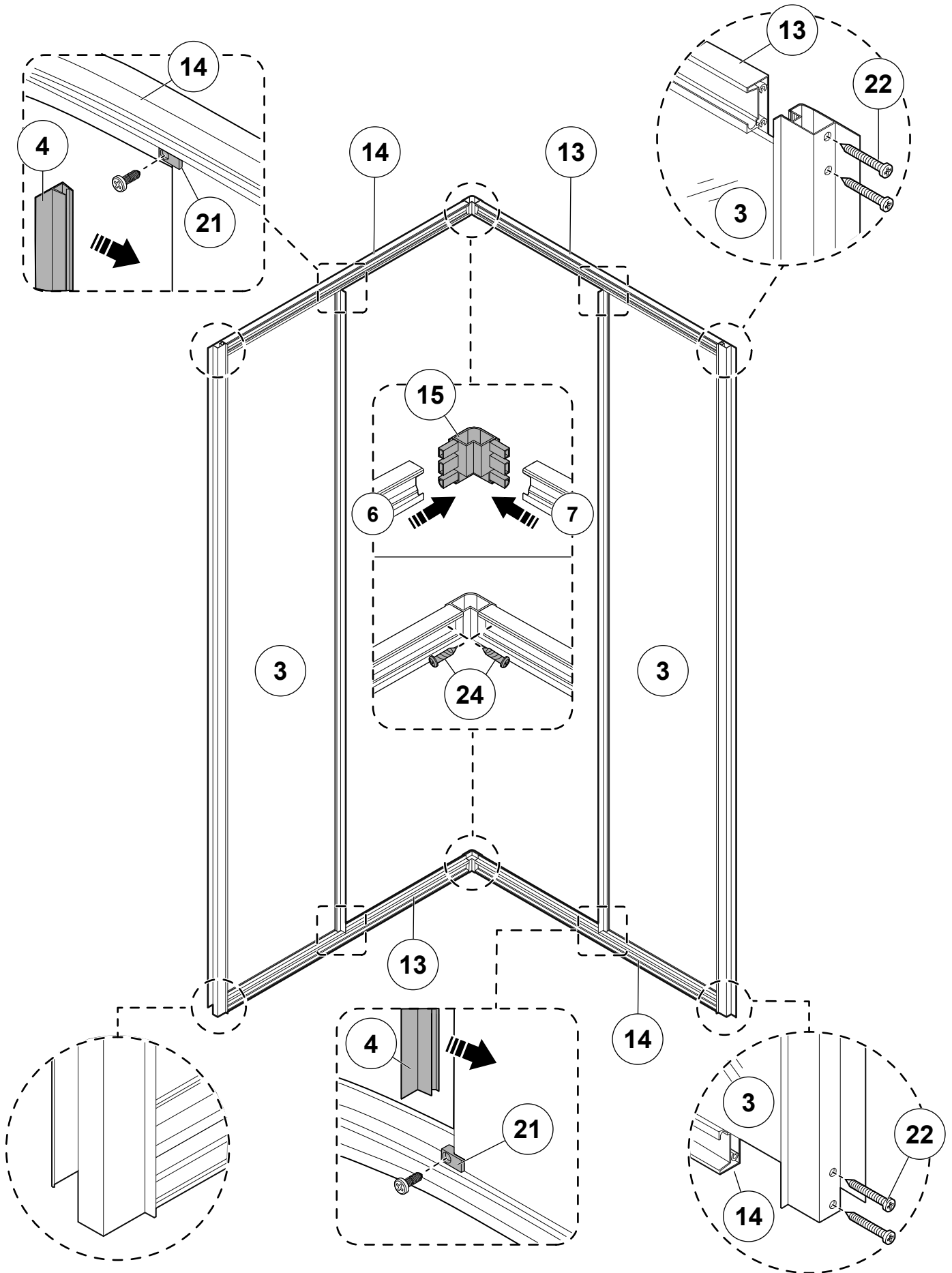


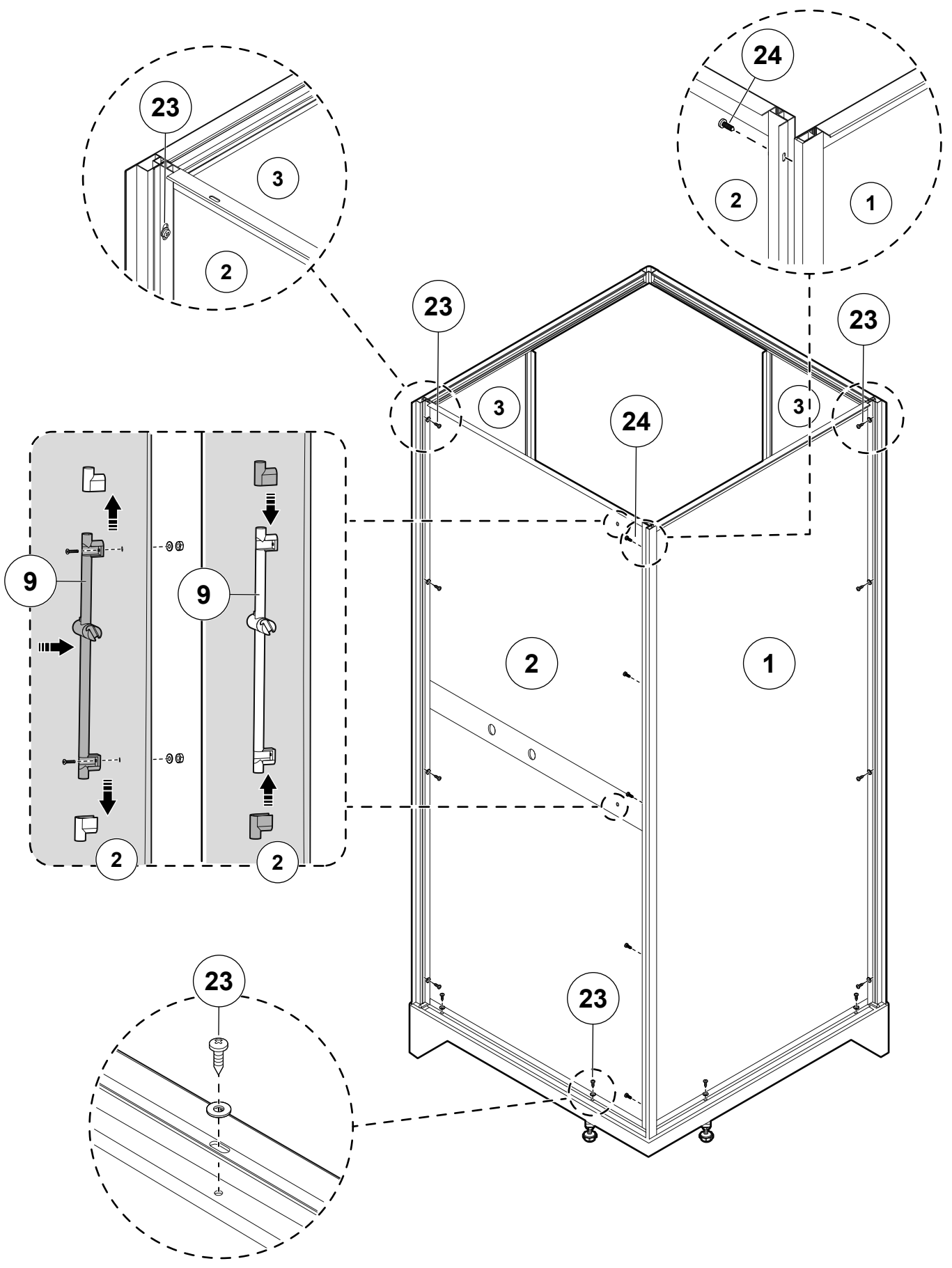
C

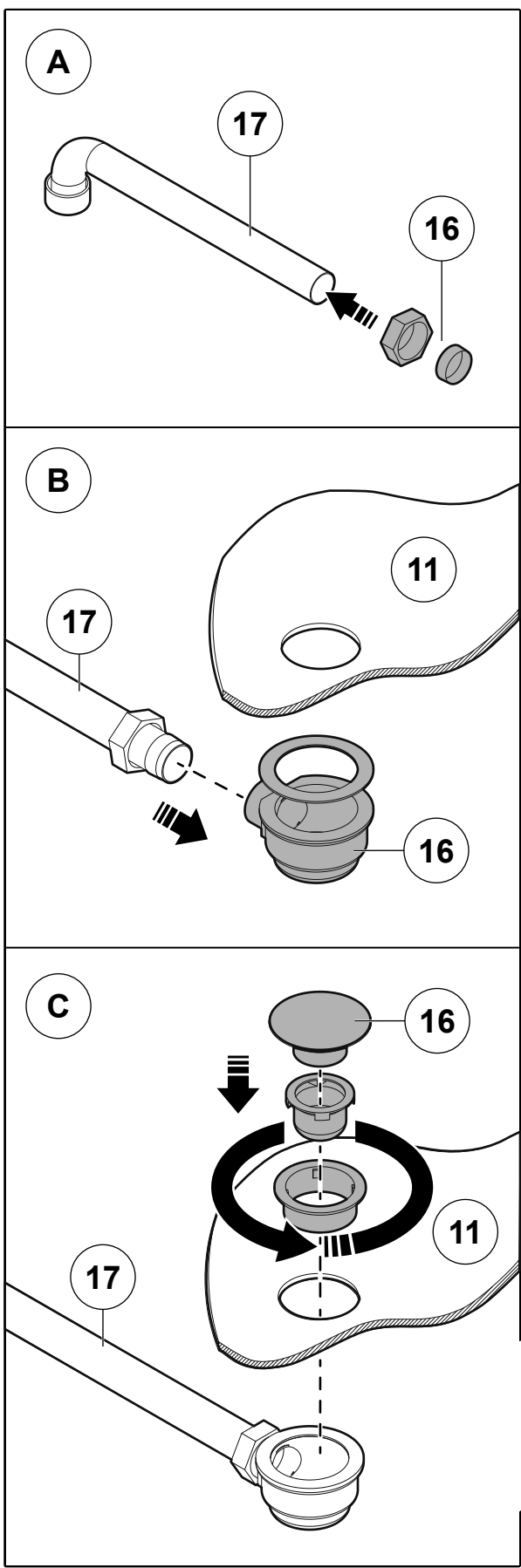


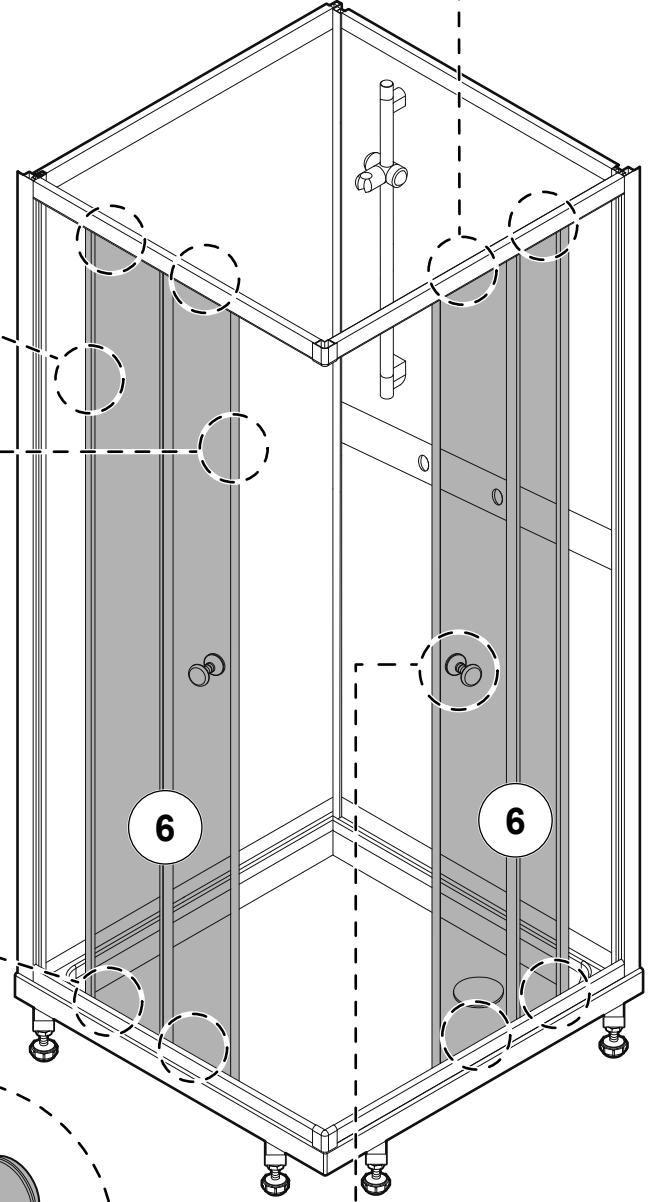
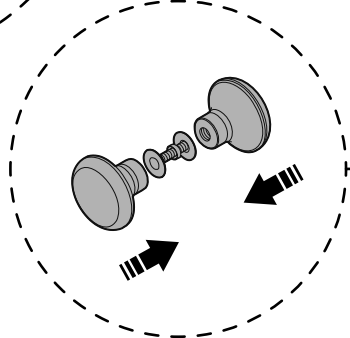
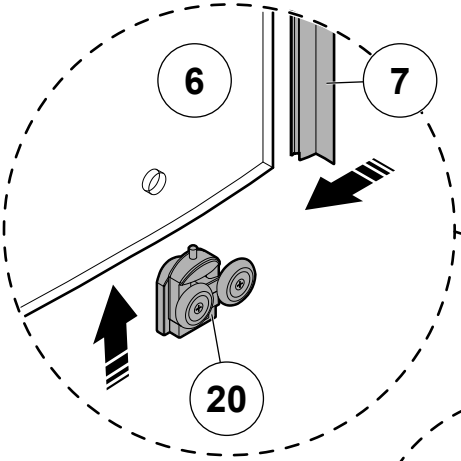
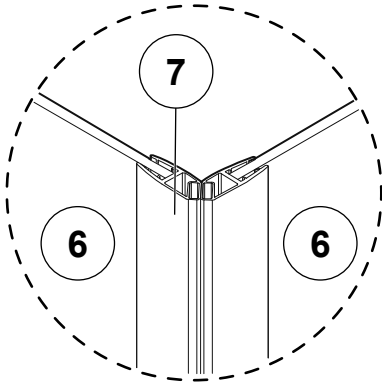
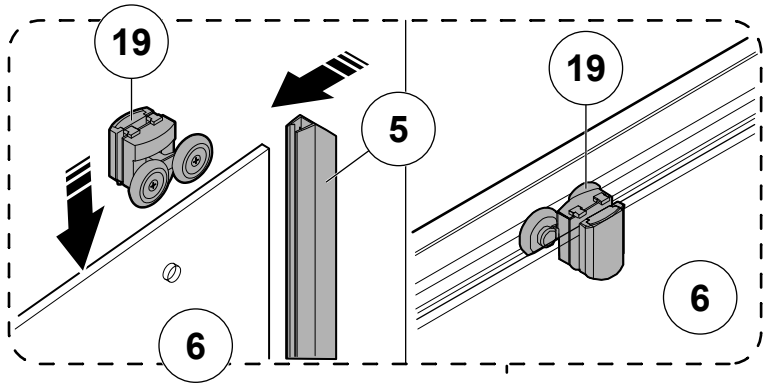
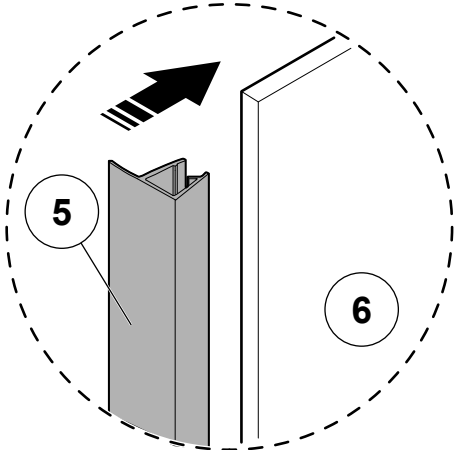
D

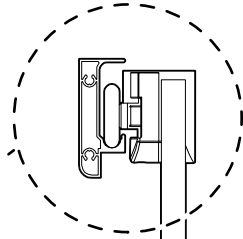
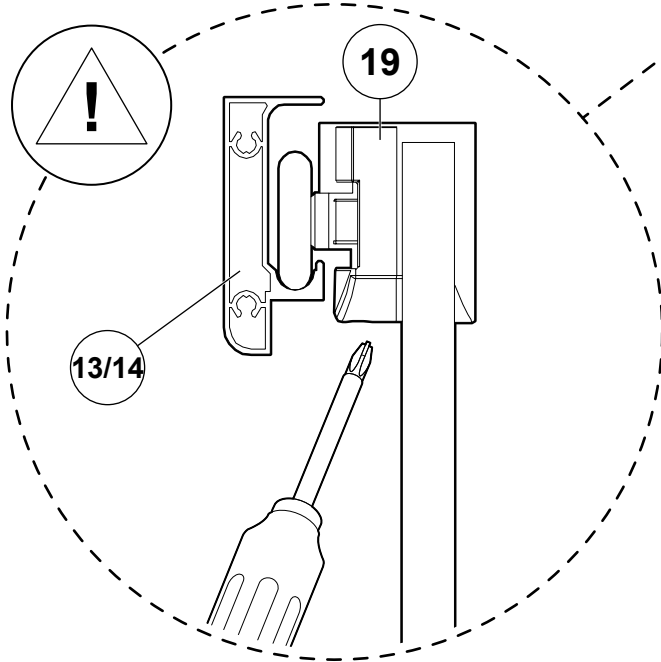
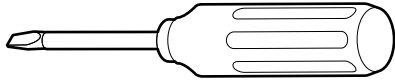
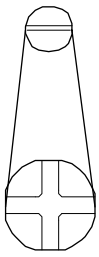




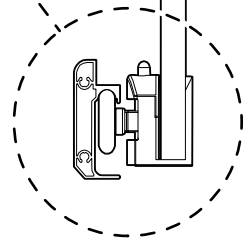
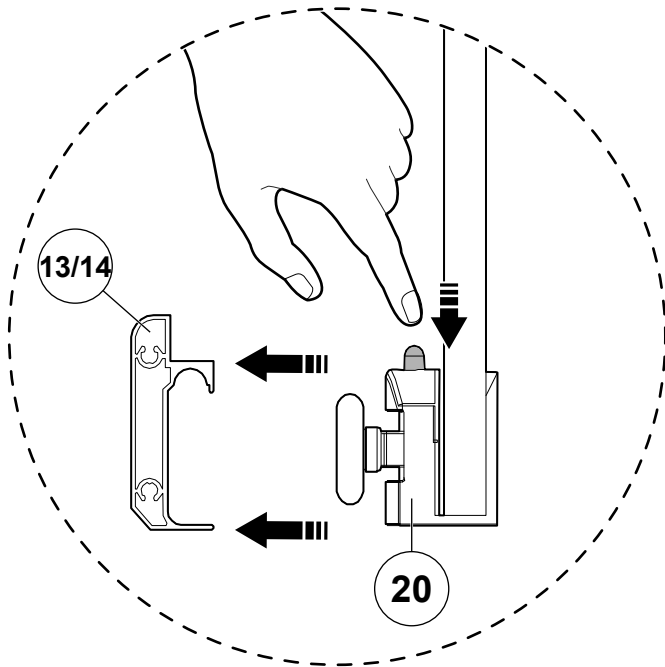






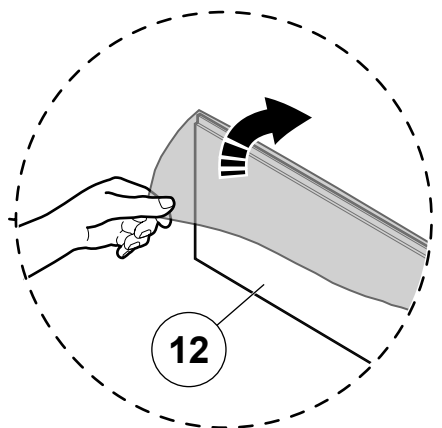
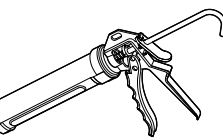
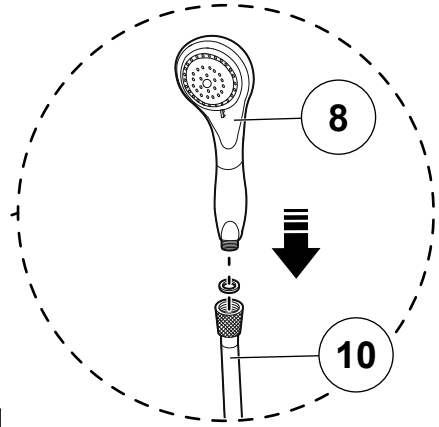
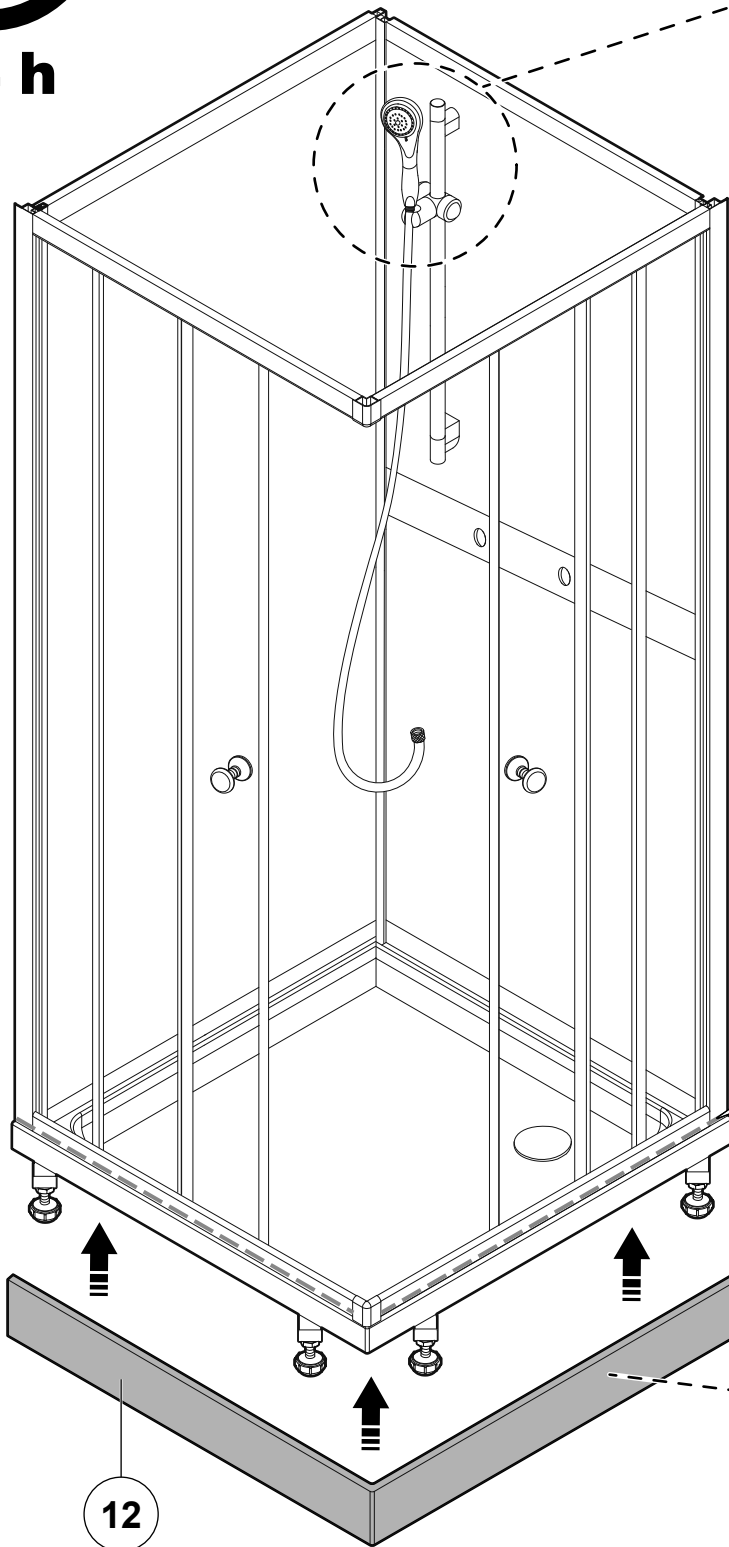


6





24 h





1

JULA AB
Box 363 SE-53224 Skara, Sweden

22

2

Dop 024302 at www.jula.com
Item no: 024302

PH

3

EN 14428:2015+A1-2018
EN 14428:2004+A1-2008

4

CA-IR-DA




5 6 7

1 Introduction

1.1 The product

The product is a shower cubicle with sliding doors, an adjustable hand shower and tempered safety glass with aluminium profiles.

1.2 Symbols

	Read the operating instructions carefully and make sure that you understand the instructions before you use the product. Save the instructions for future reference.
	Discarded product must be recycled according to current regulations.
	This product complies with applicable EU directives and regulations.

2 Safety

2.1 Safety definitions

WARNING! If you do not obey these instructions, there is a risk of death or injury.

CAUTION! If you do not obey these instructions, there is a risk of damage to the product, other materials or the adjacent area.

NOTE! Information that is necessary in a given situation.

2.2 Safety instructions for operation

WARNING! If you do not obey these instructions, there is a risk of death or injury.

- Read and obey the warning instructions before operation.
- The tempered safety glass is strong but if it receives a knock or a blow, it can crack later without warning.
- Make sure that you do not hit or bend the product during installation or use.
- Install the product where there is no risk of knocks.
- Do not put stickers or adhesive film on the glass. If the glass cracks, it can crack into large pieces and cause personal injury.
- Do not hang or climb on the product. It is not made to hold weight.
- Do not let children play with the product.
- Do not use the product if it is damaged.
- Do not make changes to the product.
- Use the product only for its specified function.

2.3 Type plate

Figure 8

1. The product complies with the relevant EU directives.
2. Year of approval.
3. Intended use: For personal hygiene (PH) use.
4. Designation for European Standard.
5. Complies with requirements for cleaning.
6. Complies with requirements for shockresistance/shattering.
7. Complies with requirements for durability.

3 Installation

WARNING! The glass is very fragile. Wear safety gloves when you move it.

CAUTION! 2 persons are necessary to install the product.

CAUTION! Only use new connection hoses for the water supply.

CAUTION! Use connection hoses that comply with the requirements in EN 61770 and national regulations.

CAUTION! The pressure of the hot and cold water must be between 3 to 5 bar. Make sure that the pressure of the hot water and the cold water is equal.

NOTE! Make sure that the installation area is clean, dry and dust free.

NOTE! If the glass has a silk-screen print, put the smooth side towards the inside.

1. Open the package and make sure that there are no damaged or missing parts.
2. Measure the distance to the drainage and the bottom tray (A). Cut the pipe if necessary (B). (Figure 1)
3. Remove the protective cover from the bottom tray. Adjust the leveling feet until the bottom tray is levelled (D).
4. Follow the instructions to assemble the cubicle. (Figure 2-3)

NOTE! Make sure that the walls are vertical and correctly aligned to each other.

5. Install the drainage. (Figure 4)
6. Follow the instructions to install and adjust the sliding doors. (Figure 5-6)
7. Apply sanitary silicone sealant between the product and the under layer. (Figure 7)

NOTE! Make sure that all parts are correctly installed and sealed before you use water on the product.

4 Maintenance

4.1 To clean the product

CAUTION! Do not use strong or abrasive detergents or solvents, this can damage the product.

CAUTION! Do not use steel wool or sharp objects to clean the product.

- Clean the glass regularly with a mixture of equal parts of water and vinegar. Let the solution stay on the surface for 5 minutes and then clean with water.
- Use bactericidal detergent on a regular basis.
- Clean off residual soap from the walls after use.

NOTE! Keep the doors open after the product is used to decrease the risk of mildew.

5 Discard

- Make sure that you follow local regulations when you discard the product. Do not burn the product.

6 Technical data

Specification	Value
Water connection	R15 (1/2")
Hand shower	Ø10 cm
Dimensions (WxDxH)	80x80x205 cm
Max base load	100 kg
Weight	75 kg

7 Troubleshooting




Problem	Task
There is a leakage.	Examine the watertightness between the base and the glass walls.
	Examine the watertightness between the base and the rails.
	Examine the watertightness between the rails and the glass walls.
The walls are not installed correctly to the base.	Use a spirit level to make sure that the base is horizontal.
	Use a spirit level to make sure that the walls are vertical.
The doors make a noise and do not open and close smoothly.	Use a spirit level to make sure that the shower cabinet is vertical and attached to the wall.
	Lubricate the door wheels.

1 Inledning

1.1 Produkten

Produkten är en duschkabin med skjutdörrar, justerbar handdusch och härdat säkerhetsglas med aluminiumprofiler.

1.2 Symboler

	Läs bruksanvisningen noggrant och se till att du förstår instruktionerna innan du börjar använda produkten. Spara bruksanvisningen för framtida bruk.
	Kasserad produkt måste återvinnas i enlighet med gällande förordningar.
	Denna produkt uppfyller tillämpliga EU-direktiv och -förordningar.

2 Säkerhet

2.1 Säkerhetsdefinitioner

! WARNING! Om du inte följer dessa instruktioner finns det risk för personskada eller dödsfall.

! FÖRSIKTIGHET! Om du inte följer dessa instruktioner finns det risk för att du skadar produkten, andra material eller det närliggande området.

OBS! Information som är nödvändig i en specifik situation.

2.2 Säkerhetsinstruktioner för användning

! WARNING! Om du inte följer dessa instruktioner finns det risk för personskada eller dödsfall.

- Läs och följ varningsanvisningarna innan användning.
- Det härdate säkerhetsglaset är starkt, men om det får en smäll eller ett slag kan det spricka senare utan förvarning.
- Se till att du inte slår i eller böjer produkten under installation eller användning.
- Installera produkten där det inte finns någon risk att den får en smäll.
- Placera inte klistermärken eller självhäftande film på glaset. Om glaset spricker kan det splittras i stora bitar och orsaka personskador.
- Häng eller klättra inte på produkten. Den är inte gjord för att bära upp extra vikt.
- Låt inte barn leka med produkten.
- Använd inte produkten om den är skadad.
- Gör inga ändringar på produkten.
- Använd endast produkten för dess avsedda ändamål.

2.3 Typskylt

(Bild 8)

1. Produkten överensstämmer med tillämpliga EU-direktiv.
2. År för godkännande.
3. Avsedd användning: För personlig hygien.
4. Beteckning för europeisk standard.
5. Uppfyller kraven för rengöring.
6. Uppfyller kraven för stöttålighet/splitter.
7. Uppfyller kraven för hållbarhet.

3 Installation

! WARNING! Glaset är mycket ömtåligt. Använd skyddshandskar när du flyttar det.

! FÖRSIKTIGHET! Det krävs två personer för att installera produkten.

! FÖRSIKTIGHET! Använd endast nya anslutnings slangar för vattenförsörjningen.

! FÖRSIKTIGHET! Använd anslutnings slangar som uppfyller kraven i SS-EN 61770 och andra nationella förordningar.

! FÖRSIKTIGHET! Trycket på varm- och kallvattnet måste ligga mellan 3–5 bar. Se till att trycket i varmvattnet och kallvattnet är lika stort.

OBS! Se till att installationsområdet är rent, torrt och dammfritt.

OBS! Om glaset har ett silkscreentryck, placera den släta sidan in mot duschen.

- 1 Öppna förpackningen och se till att inga delar är skadade eller saknas.
- 2 Mät avståndet till avloppet och bottenplattan (A). Kapa röret, vid behov (B). (Bild 1)
- 3 Ta bort skyddsfilm från bottenplattan. Justera nivelleringsfötterna tills bottenplattan står vågrätt (D).
- 4 Följ instruktionerna för att montera kabinen. (Bild 2–3)

OBS! Se till att väggarna är lodräta och korrekt inriktade mot varandra.

- 5 Installera avloppet. (Bild 4)
- 6 Följ instruktionerna för att installera och justera skjutdörrarna. (Bild 5–6)
- 7 Applicera våtrumssilikon mellan produkten och bottenplattan. (Bild 7)

OBS! Se till att alla delar är korrekt installerade och förseglade innan du använder vatten på produkten.

4 Underhåll

4.1 Att rengöra produkten

! FÖRSIKTIGHET! Använd inte starka eller slipande rengöringsmedel eller lösningsmedel eftersom detta kan skada produkten.

! FÖRSIKTIGHET! Använd inte stålull eller vassa föremål för att rengöra produkten.

- Rengör glaset regelbundet med en blandning av lika delar vatten och vinäger. Låt lösningen verka på ytan i ca. 5 minuter och rengör sedan med vatten.
- Använd regelbundet bakteriedödande rengöringsmedel.
- Tvätta av tvålrester från väggarna efter användning.

OBS! Håll dörrarna öppna efter att produkten har använts för att minska risken för mögel.

5 Kassering

- Se till att du följer lokala förordningar när du kasserar produkten. Elda inte upp produkten.

6 Tekniska data

Specifikation	Värde
Vattenanslutning	R15-koppling (1/2 tum)
Handdusch	Ø10 cm
Mått (BxDxH)	80 x 80 x 205 cm
Maxbelastning på bottenplattan	100 kg
Vikt	75 kg

7 Felsökning




Problem	Åtgärd
Det finns ett läckage.	Undersök vattentätheten mellan bottenplattan och glasväggarna.
	Undersök vattentätheten mellan bottenplattan och skenorna.
	Undersök vattentätheten mellan skenorna och glasväggarna.
Glasväggarna är inte korrekt monterade på bottenplattan.	Använd ett vattenpass för att se till att bottenplattan är vägrät.
	Använd ett vattenpass för att se till att väggarna är lodräta.
Dörrarna skapar oljud och går inte att öppna och stänga smidigt.	Använd ett vattenpass för att se till att duschkabinen är lodrät och fäst i väggen.
	Smörj dörrhjulen.

1 Introduksjon

1.1 Produktet

Produktet er et dusjkabinett med skyvedører, justerbar hånddusj og herdet sikkerhetsglass med aluminiumsprofiler.

1.2 Symboler

	Les bruksanvisningen nøye og sørg for at du forstår instruksjonene før du bruker produktet. Ta vare på bruksanvisningen til senere bruk.
	Kassert produkt må gjenvinnes i henhold til gjeldende lover og regler.
	Dette produktet er i samsvar med gjeldende EU-direktiver og -forordninger.

2 Sikkerhet

2.1 Sikkerhetsspesifikasjoner

ADVARSEL! Hvis du ikke følger disse instruksjonene, er det fare for død eller personskaade.

FORSIKTIG! Hvis du ikke følger disse instruksjonene, er det fare for skade på produktet, annet materiell eller på omgivelsene.

MERK! Informasjon som er nødvendig i en gitt situasjon.

2.2 Sikkerhetsinstruksjoner for bruk

ADVARSEL! Hvis du ikke følger disse instruksjonene, er det fare for død eller personskaade.

- Les og følg advarselsinstruksjonene før bruk.
- Det herdede sikkerhetsglasset er sterkt, men hvis det får et slag eller støt, kan det sprekke uten forvarsel.
- Pass på at du ikke slår eller bøyer produktet under installasjon eller bruk.
- Installer produktet der det ikke er fare for støt.
- Ikke sett klistremærker eller selvklebende film på glasset. Hvis glasset sprekker, kan det sprekke i store biter og forårsake personskaade.
- Ikke heng eller klatre på produktet. Den er ikke laget for å holde vekt.
- Ikke la barn leke med produktet.
- Ikke bruk produktet hvis det er skadet.
- Ikke gjør endringer på produktet.
- Bruk produktet kun til det angitte formålet.

2.3 Typeskilt

Figur 8

1. Produktet samsvarer med de relevante EU-direktivene.
2. År for godkjenning.
3. Tiltent bruk: For personlig hygiene (PH).
4. Betegnelse for europeisk standard.
5. Oppfyller kravene til rengjøring.
6. Oppfyller kravene til støtmotstand/knusing.
7. Oppfyller kravene til holdbarhet.

3 Installerings

ADVARSEL! Glasset er svært skjørt. Bruk vernehansker når du flytter det.

FORSIKTIG! Man må være 2 personer for å installere produktet.

FORSIKTIG! Bruk kun nye tilkoblingsslanger for vanntilførselen.

FORSIKTIG! Bruk tilkoblingsslanger som oppfyller kravene i EN 61770 og nasjonale forskrifter.

FORSIKTIG! Trykket på varmt og kaldt vann må være mellom 3 og 5 bar. Sørg for at trykket på varmtvannet og det kalde vannet er likt.

MERK! Sørg for at installasjonsområdet er rent, tørt og støvfritt.

MERK! Hvis glasset har silketrykk, legger du den glatte siden mot innsiden.

1. Åpne pakken og kontroller at ikke noen deler mangler eller er skadet.
2. Mål avstanden til dreneringen og bunnbrettet (A). Kutt røret om nødvendig (B). (Figur 1)
3. Fjern beskyttelsesdekslet fra bunnbrettet. Juster nivelleringsføttene til bunnbrettet står i vater (D).
4. Følg instruksjonene for å montere produktet. (Figur 2-3)

MERK! Sørg for at veggene er lodrette og riktig justert i forhold til hverandre.

5. Installer dreneringen. (Figur 4)
6. Følg instruksjonene for å installere og justere skyvedørene. (Figur 5-6)
7. Påfør sanitær silikonforsegling mellom produktet og underlaget. (Figur 7)

MERK! Sørg for at alle deler er riktig montert og forseglet før du bruker vann på produktet.

4 Vedlikehold

4.1 Rengjøring av produktet

FORSIKTIG! Ikke bruk sterke eller slipende rengjøringsmidler eller løsemidler, da dette kan skade produktet.

FORSIKTIG! Ikke bruk stålull eller skarpe gjenstander til å rengjøre produktet.

- Rengjør glasset regelmessig med en blanding av like deler vann og eddik. La blandingen ligge på overflaten i 5 minutter, og rengjør deretter med vann.
- Bruk bakteriedrepende vaskemiddel regelmessig.
- Rengjør veggene for såperester etter bruk.

MERK! La dørene stå åpne etter at produktet er brukt for å redusere risikoen for mugg.

5 Avhending

- Sørg for at du følger lokale forskrifter når du avhender produktet. Produktet må ikke brennes.

6 Tekniske data

Spesifikasjoner	Verdi
Vanntilkobling	R15 (1/2")
Hånddusj	Ø10 cm
Mål (VxDxH)	80x80x205 cm
Maks. grunnlast	100 kg
Vekt	75 kg

7 Feilsøking




Problem	Oppgave
Det er en lekkasje.	Sjekk at det er vanntett mellom sokkelen og glassveggene.
	Sjekk at det er vanntett mellom sokkelen og skinnene.
	Sjekk at det er vanntett mellom skinnene og glassveggene.
Veggene er ikke montert riktig på sokkelen.	Bruk et vaterpass for å kontrollere at sokkelen er vannrett.
	Bruk et vaterpass for å kontrollere at veggene står loddrett.
Dørene bråker og åpner og lukker seg ikke jevnt.	Bruk et vaterpass for å kontrollere at dusjkabinettet står loddrett og er festet til veggen.
	Smør dørhjulene.

1 Indledning

1.1 Produktet

Produktet er en brusekabine med skydedøre, en justerbar håndbruser og hærdet sikkerhedsglas med aluminiumsprofiler.

1.2 Symboler

	Læs betjeningsvejledningen omhyggeligt, og vær sikker på, du forstår den, før du tager produktet i brug. Gem betjeningsvejledningen til senere brug.
	Produktet skal bortskaffes i henhold til gældende regler.
	Produktet overholder gældende EU-direktiver og -forordninger.

2 Sikkerhed

2.1 Sikkerhedsdefinitioner

ADVARSEL! Manglende overholdelse af denne vejledning kan medføre fare for død eller personskade.

FORSIGTIG! Manglende overholdelse af denne vejledning kan medføre skader på produktet, andre materialer eller det omgivende område.

BEMÆRK! Information der er nødvendig i bestemte situationer.

2.2 Sikkerhedsanvisninger for brug

ADVARSEL! Manglende overholdelse af denne vejledning kan medføre fare for død eller personskade.

- Læs og følg advarslerne før brug.
- Det hærdede sikkerhedsglas er stærkt, men hvis det får et stød eller et slag, kan det senere revne uden varsel.
- Sørg for, at du ikke slår eller bøjer produktet under installation eller brug.
- Installer produktet et sted, hvor der ikke er risiko for stød.
- Sæt ikke klistermærker eller selvklebende film på glasset. Hvis glasset revner, kan det splintres i store stykker og forårsage personskade.
- Du må ikke hænge eller klatre på produktet. Det er ikke beregnet til at bære vægt.
- Lad ikke børn lege med produktet.
- Brug ikke produktet, hvis det er beskadiget.
- Foretag ikke ændringer på produktet.
- Produktet må kun bruges til den angivne funktion.

2.3 Typeskilt

Figur 8

1. Produktet er i overensstemmelse med de relevante EU-direktiver.
2. År for godkendelse.
3. Anvendelse: Til personlig hygiejne (PH).
4. Betegnelse for europæisk standard.
5. Opfylder kravene til rengøring.
6. Opfylder kravene til stød- og slagfasthed.
7. Opfylder kravene til holdbarhed.

3 Montering

ADVARSEL! Glasset er meget skrøbeligt. Brug sikkerhedshandsker, når du flytter det.

FORSIGTIG! Det kræver 2 personer at installere produktet.

FORSIGTIG! Brug kun nye tilslutningslanger til vandforsyningen.

FORSIGTIG! Brug tilslutningslanger, der opfylder kravene i EN 61770 og nationale bestemmelser.

FORSIGTIG! Trykket på det varme og kolde vand skal være mellem 3 og 5 bar. Sørg for, at trykket på det varme og det kolde vand er ens.

BEMÆRK! Sørg for, at installationsområdet er rent, tørt og støvfrit.

BEMÆRK! Hvis glasset har et silketryk, skal du lægge den glatte side mod indersiden.

- 1 Åbn pakken, og kontrollér, at der ikke er beskadigede eller manglende dele.
- 2 Mål afstanden til afløbet og den nederste bakke (A). Skær røret over, hvis det er nødvendigt (B). (Figur 1)
- 3 Fjern beskyttelsesdækslet fra den nederste bakke. Juster nivelleringsfødderne, indtil den nederste bakke står i vater (D).
- 4 Følg anvisningerne for samling af kabinen. (Figur 2-3)

BEMÆRK! Sørg for, at væggene er lodrette og korrekt justeret i forhold til hinanden.

- 5 Installer drænet. (Figur 4)
- 6 Følg instruktionerne for at installere og justere skydedørene. (Figur 5-6)
- 7 Påfør hygiejnesilikone mellem produktet og underlaget. (Figur 7)

BEMÆRK! Sørg for, at alle dele er korrekt installeret og forsejlet, før du bruger vand på produktet.

4 Vedligeholdelse

4.1 Sådan rengøres produktet

FORSIGTIG! Brug ikke stærke eller slibende rengøringsmidler eller opløsningsmidler, det kan beskadige produktet.

FORSIGTIG! Brug ikke ståluld eller skarpe genstande til at rengøre produktet.

- Rengør glasset regelmæssigt med en blanding af lige dele vand og eddike. Lad opløsningen sidde på overfladen i 5 minutter, og rens derefter med vand.
- Brug regelmæssigt bakteriedræbende rengøringsmiddel.
- Fjern sæberester fra væggene efter brug.

Bemærk! Hold dørene åbne efter brug af produktet for at mindske risikoen for skimmelsvamp.

5 Bortskaffelse

- Følg de lokale regler ved bortskaffelse af produktet. Brænd ikke produktet.

6 Tekniske data

Specifikation	Værdi
Vandtilslutning	R15 (1/2")
Håndbruser	Ø10 cm
Mål (B x D x H)	80x80x205 cm
Maks. belastning af bundkar	100 kg
Vægt	75 kg

7 Fejlfinding




Problem	Løsning
Der er en lækage.	Undersøg vandtætheden mellem bundkarret og glasvæggene.
	Undersøg vandtætheden mellem bundkarret og skinnerne.
	Undersøg vandtætheden mellem skinnerne og glasvæggene.
Væggene er ikke monteret korrekt på bundkarret.	Brug et vaterpas til at sikre, at bundkarret er vandret.
	Brug et vaterpas til at sikre, at væggene er lodrette.
Dørene larmer og åbner og lukker ikke problemfrit.	Brug et vaterpas til at sikre, at brusekabinen står lodret og er fastgjort til væggen.
	Smør dørhjulene.

1 Wprowadzenie

1.1 Produkt

Produkt to kabina prysznicowa z drzwiami przesuwными z hartowanego szkła z profilami aluminiowymi i regulowaną słuchawką prysznicową.

1.2 Symbole

	Przed użyciem produktu należy dokładnie i ze zrozumieniem przeczytać tę instrukcję obsługi. Zachowaj instrukcję na przyszłość.
	W przypadku utylizacji produkt należy przekazać do recyklingu zgodnie z obowiązującymi przepisami.
	Niniejszy produkt spełnia wymagania stosownych dyrektyw i rozporządzeń unijnych.

2 Bezpieczeństwo

2.1 Definicje dotyczące bezpieczeństwa

OSTRZEŻENIE! W razie niestosowania się do niniejszej instrukcji zachodzi ryzyko śmierci lub obrażeń ciała.

PRZESTROGA! W razie niestosowania się do niniejszej instrukcji zachodzi ryzyko uszkodzenia produktu lub innych przedmiotów w jego pobliżu.

UWAGA! Informacje dotyczące postępowania w określonych sytuacjach.

2.2 Instrukcja bezpiecznej obsługi

OSTRZEŻENIE! W razie niestosowania się do niniejszej instrukcji zachodzi ryzyko śmierci lub obrażeń ciała.

- Przed użyciem produktu zapoznaj się z ostrzeżeniami w niniejszej instrukcji, a następnie stosuj się do nich podczas używania.
- Szkło hartowane jest mocne, ale jeśli zostanie uderzone, może później nagle pęknąć.
- Pamiętaj, aby nie uderzać ani nie wyginać produktu podczas montażu lub użytkowania.
- Zamontuj produkt w miejscu, gdzie nie ma ryzyka uderzeń.
- Nie naklejaj naklejek ani folii samoprzylepnej na szkło. Jeśli szkło pęknie, może się rozpaść na duże kawałki i spowodować obrażenia.
- Nie wieszaj się ani nie wspinaj po produkcie. Jego konstrukcja nie zakłada utrzymywania ciężaru.
- Nie pozwól, aby dzieci bawiły się produktem.
- Nie używaj produktu, jeśli jest uszkodzony.
- Nie modyfikuj produktu.
- Produktu można używać wyłącznie zgodnie z jego przeznaczeniem.

2.3 Tabliczka znamionowa

Rysunek 8

1. Produkt spełnia odpowiednie dyrektywy UE.
2. Rok zatwierdzenia.
3. Przeznaczenie: Do użytku w zakresie utrzymania higieny osobistej (PH).
4. Oznaczenie dla normy europejskiej.
5. Spełnia wymagania dotyczące czyszczenia.
6. Spełnia wymagania dotyczące odporności na wstrząsy/rozbijanie.
7. Spełnia wymagania dotyczące trwałości.

3 Montaż

OSTRZEŻENIE! Szkło jest bardzo kruche. Noś rękawice ochronne, gdy je przenosisz.

PRZESTROGA! 2 osoby są potrzebne do zamontowania produktu.

PRZESTROGA! Używaj tylko nowych węży połączeniowych do doprowadzenia wody.

PRZESTROGA! Użyj węży połączeniowych, które spełniają wymagania zawarte w EN 61770 oraz w przepisach krajowych.

PRZESTROGA! Ciśnienie ciepłej i zimnej wody musi wynosić od 3 do 5 barów. Upewnij się, że ciśnienie ciepłej i zimnej wody jest równe.

UWAGA! Upewnij się, że miejsce montażu jest czyste, suche i niezakurzone.

UWAGA! Jeśli szkło ma nadruk sitodrukowy, umieść gładką stroną do wewnątrz.

- 1 Otwórz opakowanie i upewnij się, że nie brakuje żadnych części ani że części nie są uszkodzone.
- 2 Zmierz odległość do odpływu i brodzika (A). Przytnij rurę, jeśli to konieczne (B). (Rysunek 1)
- 3 Usuń osłonę z brodzika. Wyreguluj nóżki poziomujące tak, aby brodzik był idealnie poziomo (D).
- 4 Postępuj zgodnie z instrukcjami, aby zmontować produkt. (Rysunek 2-3)

UWAGA! Upewnij się, że ścianki są pionowe i prawidłowo wyrównane względem siebie.

- 5 Zamontuj odpływ. (Rysunek 4)
- 6 Zamontuj i wyreguluj drzwi przesuwne zgodnie z instrukcjami. (Rysunek 5-6)
- 7 Nałóż silikon sanitarny między produktem a warstwą podkładową. (Rysunek 7)

UWAGA! Przed użyciem wody w produkcie sprawdź, czy wszystkie części są prawidłowo zamontowane i uszczelnione.

4 Konserwacja

4.1 Czyszczenie produktu

PRZESTROGA! Nie używaj silnych ani ściernych detergentów, ani rozpuszczalników, ponieważ mogą uszkodzić produkt.

PRZESTROGA! Nie używaj wełny stalowej ani ostrych przedmiotów do czyszczenia produktu.

- Regularnie czyść szkło wodą z octem (zmieszane w proporcjach 1:1). Pozwól, aby roztwór pozostał na powierzchni przez 5 minut, a następnie spłucz wodą.
- Regularnie używaj detergentów bakteriobójczych.
- Usuń resztki mydła ze ścianek po użyciu.

UWAGA! Po kąpieli pozostawiaj drzwi otwarte, aby zmniejszyć ryzyko pleśni.

5 Utylizacja

- Pamiętaj, aby postępować zgodnie z lokalnymi przepisami dotyczącymi utylizacji. Nie spalaj produktu.

6 Dane techniczne

Specyfikacja	Wartość
Podłączenie wody	R15 (1/2")
Prysznic ręczny	Ø10 cm
Wymiary (szer. x gł. x wys.)	80 x 80 x 205 cm
Maksymalne obciążenie podstawowe	100 kg
Masa	75 kg

7 Usuwanie usterek




Problem	Czynność
Jest wyciek.	Sprawdź szczelność między podstawą a szklanymi ściankami.
	Sprawdź szczelność między podstawą a szynami.
	Sprawdź szczelność między szynami a szklanymi ściankami.
Ścianki nie są prawidłowo zamontowane do podstawy.	Użyj poziomicy, aby upewnić się, że podstawa jest wy poziomowana.
	Użyj poziomicy, aby upewnić się, że ściany są pionowe.
Drzwi hałasują i nie otwierają się ani nie zamykają płynnie.	Użyj poziomicy, aby upewnić się, że kabina prysznicowa jest w pionie i przymocowana do ściany.
	Nasmaruj kółka drzwi.

1 Einführung

1.1 Das Produkt

Das Produkt ist eine Duschkabine mit Schiebetüren, einer verstellbaren Handbrause und gehärtetem Sicherheitsglas mit Aluminiumprofilen.

1.2 Symbole

	Lesen Sie die Betriebsanleitung sorgfältig durch und stellen Sie sicher, dass Sie die Anweisungen verstanden haben, bevor Sie das Produkt verwenden. Bewahren Sie die Anweisungen zum späteren Nachschlagen auf.
	Zur Entsorgung muss das Produkt gemäß den geltenden Vorschriften recycelt werden.
	Dieses Produkt entspricht den geltenden EU-Richtlinien und -Verordnungen.

2 Sicherheit

2.1 Sicherheitshinweise

⚠️ WARNUNG! Wenn Sie diese Anweisungen nicht befolgen, besteht Lebens- und Verletzungsgefahr.

⚠️ ACHTUNG! Wenn Sie diese Anweisungen nicht befolgen, besteht die Gefahr, dass das Produkt, andere Materialien oder der angrenzende Bereich beschädigt werden.

HINWEIS! Informationen, die in einer bestimmten Situation notwendig sind.

2.2 Sicherheitshinweise für die Bedienung

⚠️ WARNUNG! Wenn Sie diese Anweisungen nicht befolgen, besteht Lebens- und Verletzungsgefahr.

- Lesen und beachten Sie die Warnhinweise vor der Verwendung.
- Das gehärtete Sicherheitsglas ist zwar stark, aber wenn es einen Stoß oder Schlag erhält, kann es später ohne Warnung brechen.
- Achten Sie darauf, dass Sie das Produkt während der Installation oder Verwendung nicht stoßen oder verbiegen.
- Stellen Sie das Produkt an einem Ort auf, an dem keine Stöße zu befürchten sind.
- Bringen Sie keine Aufkleber oder Klebefolien auf dem Glas an. Wenn das Glas bricht, kann es in große Stücke zerspringen und Verletzungen verursachen.
- Hängen oder klettern Sie nicht auf das Produkt. Er ist nicht dafür gemacht, Gewicht zu tragen.
- Lassen Sie Kinder nicht mit dem Produkt spielen.
- Verwenden Sie das Produkt niemals, wenn es defekt ist.
- Nehmen Sie keine Änderungen an dem Produkt vor.
- Verwenden Sie das Produkt nur für die angegebene Funktion.

2.3 Typenschild

Abbildung 8

1. Das Produkt entspricht den einschlägigen EU-Richtlinien.
2. Jahr der Zulassung.
3. Verwendungszweck: Für die Körperpflege (personal hygiene, PH).
4. Bezeichnung für Europäische Norm.
5. Erfüllt die Anforderungen für die Reinigung.
6. Erfüllt die Anforderungen für Stoßfestigkeit/Splitterschutz.
7. Erfüllt die Anforderungen an die Haltbarkeit.

3 Installation

⚠️ WARNUNG! Das Glas ist sehr zerbrechlich. Tragen Sie Sicherheitshandschuhe, wenn Sie es bewegen.

⚠️ ACHTUNG! Für die Installation des Produkts sind 2 Personen erforderlich.

⚠️ ACHTUNG! Verwenden Sie nur neue Anschlussschläuche für die Wasserversorgung.

⚠️ ACHTUNG! Verwenden Sie Anschlussschläuche, die den Anforderungen der EN 61770 und den nationalen Vorschriften entsprechen.

⚠️ ACHTUNG! Der Druck des heißen und kalten Wassers muss zwischen 3 und 5 bar liegen. Achten Sie darauf, dass der Druck des heißen und des kalten Wassers gleich ist.

HINWEIS! Stellen Sie sicher, dass der Installationsbereich sauber, trocken und staubfrei ist.

HINWEIS! Wenn das Glas mit einem Siebdruck versehen ist, legen Sie die glatte Seite nach innen.

- 1 Öffnen Sie die Verpackung und vergewissern Sie sich, dass keine Teile beschädigt sind oder fehlen.
- 2 Messen Sie den Abstand zur Drainage und zur Bodenwanne (A). Schneiden Sie das Rohr ab, falls erforderlich (B). (Abbildung 1)
- 3 Entfernen Sie die Schutzabdeckung des unteren Fachs. Stellen Sie die Nivellierfüße ein, bis die Bodenwanne waagrecht steht (D).
- 4 Folgen Sie den Anweisungen, um das Produkt zusammenzubauen. (Abbildung 2-3)

HINWEIS! Achten Sie darauf, dass die Wände senkrecht und korrekt zueinander ausgerichtet sind.

- 5 Installieren Sie die Drainage. (Abbildung 4)
- 6 Folgen Sie den Anweisungen, um die Schiebetüren zu installieren und einzustellen. (Abbildung 5 - 6)
- 7 Tragen Sie Sanitär silikon zwischen dem Produkt und der unteren Schicht auf. (Abbildung 7)

HINWEIS! Vergewissern Sie sich, dass alle Teile korrekt installiert und versiegelt sind, bevor Sie das Produkt mit Wasser befüllen.

4 Reinigung und Wartung

4.1 So reinigen Sie das Produkt

⚠️ ACHTUNG! Verwenden Sie keine scharfen oder scheuernden Reinigungs- oder Lösungsmittel, diese können das Produkt beschädigen.

⚠️ ACHTUNG! Verwenden Sie keine Stahlwolle oder scharfe Gegenstände, um das Produkt zu reinigen.

- Reinigen Sie das Glas regelmäßig mit einer Mischung aus gleichen Teilen Wasser und Essig. Lassen Sie die Lösung 5 Minuten lang auf der Oberfläche einwirken und reinigen Sie sie dann mit Wasser.
- Verwenden Sie regelmäßig ein bakterientötendes Reinigungsmittel.
- Reinigen Sie die Wände nach dem Gebrauch von Seifenresten.

HINWEIS! Halten Sie die Türen nach der Verwendung des Produkts offen, um das Risiko von Schimmel zu verringern.

5 Entsorgung

- Stellen Sie sicher, dass Sie die örtlichen Vorschriften befolgen, wenn Sie das Produkt entsorgen. Produkt nicht verbrennen.

6 Technische Daten

Spezifikation	Wert
Wasseranschluss	R15 (1/2")
Handbrause	Ø10 cm
Abmessungen (B x T x H)	80 x 80 x 205 cm
Maximale Grundlast	100 kg
Gewicht	75 kg

7 Fehlersuche




Problem	Aktion
Es gibt eine undichte Stelle.	Prüfen Sie die Wasserdichtigkeit zwischen dem Boden und den Glaswänden.
	Prüfen Sie die Wasserdichtigkeit zwischen dem Sockel und den Schienen.
	Prüfen Sie die Wasserdichtigkeit zwischen den Schienen und den Glaswänden.
Die Wände sind nicht korrekt an der Basis angebracht.	Verwenden Sie eine Wasserwaage, um sicherzustellen, dass der Sockel waagrecht steht.
	Verwenden Sie eine Wasserwaage, um sicherzustellen, dass die Wände senkrecht stehen.
Die Türen machen Geräusche und lassen sich nicht leichtgängig öffnen und schließen.	Verwenden Sie eine Wasserwaage, um sicherzustellen, dass die Duschkabine senkrecht an der Wand befestigt ist.
	Schmieren Sie die Türräder.

1 Johdanto

1.1 Tuote

Tuote on suihkukaappi, jossa on liukuovet, säädettävä käsisuihku ja karkaistu turvalasi alumiiniprofiileilla.

1.2 Symbolit

	Lue käyttöohjeet huolellisesti ja varmista ennen tuotteen käytön aloittamista, että olet ymmärtänyt ohjeet. Säilytä ohjeet myöhempää käyttöä varten.
	Kierrätä käytöstä poistettu tuote voimassa olevien määräysten mukaisesti.
	Tämä tuote on sovellettavien EU-direktiivien ja säännösten mukainen.

2 Turvallisuus

2.1 Turvallisuusmääräykset

VAROITUS! Jos näitä ohjeita ei noudateta, seurauksena voi olla kuolema tai vammautuminen.

VAROITUS! Jos näitä ohjeita ei noudateta, tuote, muut materiaalit tai ympäröivä alue voivat vahingoittua.

HUOM.! Tilannekohtaiset välttämättömät tiedot.

2.2 Käytön turvaohjeet

VAROITUS! Jos näitä ohjeita ei noudateta, seurauksena voi olla kuoleman tai vamman vaara.

- Lue varoitusmerkinnät ja noudata niitä ennen käyttöä.
- Karkaistu turvalasi on vahvaa, mutta jos siihen kohdistuu kolhu tai isku, se voi murtua myöhemmin ilman varoitusta.
- Varmista, ettei lyö tai taivuta tuotetta asennuksen tai käytön aikana.
- Asenna tuote paikkaan, jossa se ei kolhiinnu.
- Älä kiinnitä lasiin tarroja tai liimakalvoja. Jos lasi murtuu, se voi hajjeta suuriksi paloiksi ja aiheuttaa henkilövahinkoja.
- Älä roiku tai kiipeile tuotteen päällä. Sitä ei ole tehty kantamaan painoa.
- Älä anna lasten leikkiä tuotteella.
- Älä käytä tuotetta, jos se on vaurioitunut.
- Älä tee tuotteeseen muutoksia.
- Käytä tuotetta vain sen käyttötarkoituksen mukaisesti.

2.3 Tyyppikilpi

Kuva 8

- Tuote on asiaankuuluvien EU-direktiivien mukainen.
- Hyväksymisvuosi.
- Käyttötarkoitus: Henkilökohtaiseen hygieniakäyttöön (PH).
- Eurooppalaisen standardin mukainen.
- Täyttää puhdistusvaatimukset.
- Täyttää iskunkestävyyttä/särkyvyyttä koskevat vaatimukset.
- Täyttää kestävyysvaatimukset.

3 Asennus

VAROITUS! Lasi on hyvin haurasta. Käytä siirtämisen aikana suojakäsineitä.

HUOMIO! Tuotteen asentamiseen tarvitaan kaksi henkilöä.

HUOMIO! Käytä vedensyöttöön vain uusia liitäntätäletkuja.

HUOMIO! Käytä liitäntätäletkuja, jotka täyttävät standardin EN 61770 vaatimukset ja kansalliset määräykset.

HUOMIO! Kuuman ja kylmän veden paineen on oltava 3–5 baaria. Varmista, että kuuman ja kylmän veden paine on sama.

HUOM.! Varmista, että asennusalue on puhdas, kuiva ja pölytön.

HUOM.! Jos lasissa on silkkipainatus, aseta sileä puoli sisäpuolelle.

- Avaa pakkaus ja varmista, ettei siitä puutu osia.
- Mittaa etäisyys poistoputken ja pohjalevyyn (A). Katkaise putki tarvittaessa (B). (Kuva 1)
- Poista suojakansi pohjalokerosta. Säädä tasoitusjalat, kunnes pohjalevy on vaakasuorassa (D).
- Noudata tuotteen kokoamisessa annettuja ohjeita. (Kuvat 2–3)

HUOM.! Varmista, että seinät ovat pystysuorassa ja oikein kohdistettu toisiinsa nähden.

- Asenna poistoputki. (Kuva 4)
- Asenna ja säädä liukuovet ohjeiden mukaisesti. (Kuvat 5–6)
- Levitä saniteettisilikonia tuotteen ja alakerroksen väliin. (Kuva 7)

HUOM.! Varmista, että kaikki osat on asennettu ja tiivistetty oikein, ennen kuin ohjaat vettä tuotteeseen.

4 Huoltotoimet

4.1 Tuotteen puhdistaminen

VAROITUS! Älä käytä voimakkaita tai hankaavia pesuaineita tai liuottimia, sillä ne voivat vahingoittaa tuotetta.

VAROITUS! Älä käytä teräsvillaa tai teräviä esineitä tuotteen puhdistamiseen.

- Puhdista lasi säännöllisesti sekoittamalla vettä ja etikkaa samassa suhteessa. Anna liuoksen vaikuttaa pinnalla 5 minuuttia ja puhdista sitten vedellä.
- Käytä säännöllisesti bakteereja poistavaa pesuainetta.
- Puhdista saippuajäämät seiniltä käytön jälkeen.

HUOMAA! Pidä ovet auki tuotteen käytön jälkeen, jotta homeutumisriski pienenee.

5 Hävittäminen

- Varmista, että hävität tuotteen paikallisten määräysten mukaisesti. Älä polta tuotetta.

6 Tekniset tiedot

Tekniset tiedot	Arvo
Vesiliitäntä	R15 (1/2")
Käsisuihku	Ø 10 cm
Mitat (L x S x K)	80 x 80 x 205 cm
Suurin peruskuorma	100 kg
Paino	75 kg

7 Vianmääritys

Ongelma	Toimenpide
Vuoto.	Tarkasta vesitiiviys pohjan ja lasiseinien välillä.
	Tarkasta vesitiiviys alustan ja kiskojen välillä.
	Tarkasta vesitiiviys kiskojen ja lasiseinien välillä.
Seinät on asennettu virheellisesti alustaan.	Varmista vesivaa'alla, että pohja on vaakasuorassa.
	Varmista vesivaa'alla, että seinät ovat pystysuorassa.
Ovet pitävät ääntä eivätkä avaudu ja sulkeudu sujuvasti.	Varmista vesivaa'an avulla, että suihkukaappi on pystysuorassa ja kiinnitetty seinään.
	Voitele ovirullat.

1 Introduction

1.1 Le produit

Le produit est une cabine de douche dotée de portes coulissantes, d'une douchette réglable et d'un verre de sécurité trempé avec des profilés en aluminium.

1.2 Symboles

	Lisez attentivement le mode d'emploi et veillez à bien en comprendre les instructions avant d'utiliser le produit. Conservez le mode d'emploi pour toute référence ultérieure.
	Les produits mis au rebut doivent être recyclés conformément à la réglementation en vigueur.
	Ce produit est conforme aux directives et réglementations européennes applicables.

2 Sécurité

2.1 Définitions relatives à la sécurité

AVERTISSEMENT ! Le non-respect de ces instructions fait courir un risque de mort ou de blessure.

ATTENTION ! Le non-respect des présentes instructions fait courir un risque d'endommagement du produit, de tout autre matériel ou de la zone adjacente.

REMARQUE ! Informations nécessaires dans une situation donnée.

2.2 Consignes de sécurité pour le fonctionnement

AVERTISSEMENT ! Le non-respect de ces instructions fait courir un risque de mort ou de blessure.

- Veuillez lire et respecter les instructions d'avertissement avant l'utilisation.
- Le verre de sécurité trempé est solide, mais s'il reçoit un coup ou un choc, il peut se fissurer ultérieurement sans avertissement.
- Veillez à ne pas heurter ou plier le produit pendant l'installation ou l'utilisation.
- Installez le produit dans un endroit où il n'y a pas de risque de chocs.
- N'apposez pas d'autocollants ou de films adhésifs sur la vitre. Si le verre se fissure, il peut se briser en gros morceaux et provoquer des blessures.
- Ne vous suspendez pas au produit et ne grimpez pas dessus. Il n'est pas conçu pour supporter un poids.
- Ne laissez pas les enfants jouer avec le produit.
- N'utilisez pas le produit s'il est endommagé.
- N'apportez aucune modification au produit.
- Utilisez le produit uniquement pour sa fonction spécifiée.

2.3 Plaque signalétique

Figure 8

1. Le produit est conforme aux directives européennes en vigueur.
2. Année d'approbation.
3. Utilisation prévue : Pour l'hygiène personnelle (HP).
4. Désignation de la norme européenne.
5. Conforme aux exigences en matière de nettoyage.
6. Conforme aux exigences en matière de résistance aux chocs/éclats.
7. Conforme aux exigences en matière de durabilité.

3 Installation

AVERTISSEMENT ! Le verre est très fragile. Portez des gants de sécurité lorsque vous le déplacez.

ATTENTION ! 2 personnes sont nécessaires pour installer le produit.

ATTENTION ! N'utilisez que des tuyaux de raccordement neufs pour l'alimentation en eau.

ATTENTION ! Utilisez des tuyaux de raccordement conformes aux exigences de la norme EN 61770 et aux réglementations nationales.

ATTENTION ! La pression de l'eau chaude et de l'eau froide doit être comprise entre 3 et 5 bars. Assurez-vous que la pression de l'eau chaude et de l'eau froide est égale.

REMARQUE ! Veillez à ce que la zone d'installation soit propre, sèche et exempte de poussière.

REMARQUE ! Si le verre est sérigraphié, placez la face lisse vers l'intérieur.

- 1 Ouvrez l'emballage et assurez-vous qu'il ne manque aucune pièce.
- 2 Mesurez la distance entre l'évacuation et le plateau inférieur (A). Coupez le tuyau si nécessaire (B). (Figure 1)
- 3 Retirez le couvercle de protection du plancher. Ajustez les pieds de réglage jusqu'à ce que le plancher soit à niveau (D).
- 4 Suivez les instructions pour assembler le produit. (Figures 2 et 3)

REMARQUE ! Veillez à ce que les parois soient verticales et correctement alignées les unes par rapport aux autres.

- 5 Installez le drainage. (Figure 4)
- 6 Suivez les instructions pour installer et régler les portes coulissantes. (Figures 5 et 6)
- 7 Appliquez un mastic en silicone sanitaire entre le produit et la couche inférieure. (Figure 7)

REMARQUE ! Assurez-vous que toutes les pièces sont correctement installées et scellées avant d'utiliser de l'eau sur le produit.

4 Maintenance

4.1 Nettoyage du produit

ATTENTION ! N'utilisez pas de détergents ou de solvants puissants ou abrasifs. Cela pourrait endommager le produit.

ATTENTION ! N'utilisez pas de laine d'acier ou d'objets pointus pour nettoyer le produit.

- Nettoyez régulièrement la vitre avec un mélange d'eau et de vinaigre à parts égales. Laissez la solution agir sur la surface pendant 5 minutes, puis rincez à l'eau.
- Utilisez régulièrement un détergent bactéricide.
- Nettoyez les résidus de savon sur les parois après utilisation.

REMARQUE ! Laissez les portes ouvertes après l'utilisation du produit afin de réduire le risque de formation de moisissure.

5 Mise au rebut

- Veillez à respecter la réglementation locale quand vous mettez le produit au rebut. N'incinerez pas le produit.

6 Données techniques

Spécifications	Valeur
Raccordement à l'eau	R15 (1/2")
Douchette	Ø10 cm
Dimensions (LxlxH)	80x80x205 cm
Charge de base max.	100 kg
Poids	75 kg

7 Dépannage



Problème	Solution
Il y a une fuite.	Examinez l'étanchéité entre la base et les parois en verre.
	Examinez l'étanchéité entre la base et les rails.
	Examinez l'étanchéité entre les rails et les parois vitrées.
Les parois ne sont pas installées correctement sur la base.	Utilisez un niveau à bulle pour vous assurer que la base est horizontale.
	Utilisez un niveau à bulle pour vous assurer que les parois sont bien verticales.
Les portes font du bruit et s'ouvrent et se ferment brutalement.	Utilisez un niveau à bulle pour vous assurer que la cabine de douche est bien verticale et fixée au mur.
	Lubrifiez les roues de la porte.

1 Inleiding

1.1 Het product

Het product is een douchecabine met schuifdeuren, een verstelbare handdouche en gehard veiligheidsglas met aluminium profielen.

1.2 Symbolen

	Lees de gebruiksaanwijzing zorgvuldig door en zorg ervoor dat u de instructies begrijpt voordat u het product gebruikt. Bewaar de gebruiksaanwijzing voor toekomstig gebruik.
	Een afgedankt product moet worden gerecycled volgens de geldende normen.
	Dit product voldoet aan de geldende EU-richtlijnen en -regelgeving.

2 Veiligheid

2.1 Definities van veiligheid

WAARSCHUWING! Als u zich niet aan deze voorschriften houdt, kan dat leiden tot (dodelijk) letsel.

VOORZICHTIG! Als u zich niet aan deze voorschriften houdt, kan dat leiden tot schade aan het product, overige materialen of de nabije omgeving.

LET OP! Informatie die in een bepaalde situatie noodzakelijk is.

2.2 Veiligheidsvoorschriften voor gebruik

WAARSCHUWING! Als u zich niet aan deze voorschriften houdt, kan dat leiden tot (dodelijk) letsel.

- Lees de waarschuwingsinstructies voor gebruik en volg deze.
- Het geharde veiligheidsglas is sterk, maar als het een stoot of klap krijgt, kan het later zonder waarschuwing barsten.
- Zorg ervoor dat u het product niet stoot of buigt tijdens installatie of gebruik.
- Installeer het product op een plaats waar er geen risico is op stoten.
- Plak geen stickers of plakfolie op het glas. Als het glas barst, kan het in grote stukken breken en persoonlijk letsel veroorzaken.
- Hang of klim niet op het product. Het is niet berekend op gewichten.
- Laat kinderen niet met het product spelen.
- Gebruik het product niet als het is beschadigd.
- Breng geen wijzigingen aan in het product.
- Gebruik het product alleen voor de beoogde functie.

2.3 Typeplaatje

Afbeelding 8

1. Het product voldoet aan de relevante EU-richtlijnen.
2. Jaar van goedkeuring.
3. Beoogd gebruik: Voor gebruik ten behoeve van persoonlijke hygiëne (PH).
4. Aanduiding voor Europese norm.
5. Voldoet aan de vereisten voor reiniging.
6. Voldoet aan de vereisten voor schokbestendigheid/verbrijzeling.
7. Voldoet aan de eisen voor duurzaamheid.

3 Installatie

WAARSCHUWING! Het glas is erg breekbaar. Draag veiligheidshandschoenen wanneer u het product verplaatst.

VOORZICHTIG! Er zijn 2 personen nodig om het product te installeren.

VOORZICHTIG! Gebruik alleen nieuwe aansluitslangen voor de watertoevoer.

VOORZICHTIG! Gebruik aansluitslangen die voldoen aan de vereisten in EN 61770 en nationale voorschriften.

VOORZICHTIG! De druk van het warme en koude water moet tussen 3 en 5 bar liggen. Zorg ervoor dat de druk van het warme water en het koude water gelijk is.

LET OP! Zorg ervoor dat de installatieplaats schoon, droog en stofvrij is.

LET OP! Als het glas een zeefdruk heeft, plaatst u de gladde kant naar binnen.

1. Open de verpakking en controleer dat er geen onderdelen beschadigd zijn of ontbreken.
2. Meet de afstand tot de afvoer en de bodemplaat (A). Zaag zo nodig de buis door (B). (Afbeelding 1)
3. Verwijder de beschermhoes van de bodemplaat. Stel de stelvoetjes bij totdat de bodemplaat waterpas staat (D).
4. Volg de instructies om de cabine in elkaar te zetten. (Afbeelding 2-3)

LET OP! Zorg ervoor dat de muren verticaal staan en goed ten opzichte van elkaar zijn uitgelijnd.

5. Installeer de afvoer. (Afbeelding 4)
6. Volg de instructies om de schuifdeuren te installeren en af te stellen. (Afbeelding 5-6)
7. Breng sanitaire siliconenkit aan tussen het product en de onderlaag. (Afbeelding 7)

LET OP! Zorg ervoor dat alle onderdelen correct geïnstalleerd en afgedicht zijn voordat u water op het product gebruikt.

4 Onderhoud

4.1 Het product schoonmaken

VOORZICHTIG! Gebruik geen sterke of schurende schoonmaak- of oplosmiddelen, dit kan het product beschadigen.

VOORZICHTIG! Gebruik geen staalwol of scherpe voorwerpen om het product schoon te maken.

- Reinig het glas regelmatig met een mengsel van gelijke delen water en azijn. Laat de oplossing 5 minuten op het oppervlak zitten en reinig dit vervolgens met water.
- Gebruik regelmatig een bacteriedodend schoonmaakmiddel.
- Verwijder na gebruik zeepresten van de muren.

LET OP! Houd de deuren open na gebruik van het product om het risico op schimmel te verkleinen.

5 Afvoeren

- Volg de lokale voorschriften wanneer u het product afvoert. Verbrand het product niet.

6 Technische gegevens

Specificaties	Waarde
Wateraansluiting	R15 (1/2")
Handdouche	Ø10 cm
Afmetingen (BxDxH)	80x80x205 cm
Max. bodembelasting	100 kg
Gewicht	75 kg

7 Problemen oplossen

Probleem	Oplossing
Er is een lekkage.	Controleer de waterdichtheid tussen de bodem en de glazen wanden.
	Controleer de waterdichtheid tussen de bodem en de rails.
	Controleer de waterdichtheid tussen de rails en de glazen wanden.
De muren zijn niet correct op de bodem geïnstalleerd.	Gebruik een waterpas om ervoor te zorgen dat de bodem horizontaal is.
	Gebruik een waterpas om ervoor te zorgen dat de muren verticaal staan.
De deuren maken geluid en gaan niet soepel open en dicht.	Gebruik een waterpas om te controleren of de douchecabine verticaal staat en aan de muur is bevestigd.
	Smeer de deurwielen.



www.jula.com