

BANDSAW

OPERATING INSTRUCTIONS - Original instructions

SV BANDSÅG

BRUKSANVISNING

Översättning av originalinstruktioner

DE BANDSÄGE

BEDIENUNGSANLEITUNG

Übersetzung der Originalanleitung

NO BÅNDSAG

BETJENINGSANVISNINGER

Oversettelse av originalinstruksjonene

FI VANNESAHA

KÄYTTÖOHJE

Alkuperäisten ohjeiden käännös

DA BÅNDSAV

BETJENINGSVEJLEDNING

Oversættelse af den originale vejledning

FR SCIE À RUBAN

INSTRUCTIONS D'UTILISATION

Traduction des instructions d'origine

PL PILARKA TAŚMOWA

INSTRUKCJA OBSŁUGI

Przekład instrukcji oryginalnej

NL BANDZAAG

BEDIENINGSINSTRUCTIES

Vertaling van de originele instructies

Jula AB förbehåller sig rätten att göra ändringar på produkten. Jula AB innehar upphovsrätten till denna dokumentation. Det är inte tillåtet att modifiera eller ändra denna dokumentation på något sätt och bruksanvisningen ska skrivas ut och användas som den är i förhållande till produkten. Se Julas webbplats för den senaste versionen av bruksanvisningen.

Jula AB forbeholder seg retten til å endre produktet. Jula AB innehar opphavsretten til denne dokumentasjonen. Det er ikke tillatt å modifisere eller endre denne dokumentasjonen på noen som helst måte, og håndboken skal trykkes og brukes som den er i forhold til produktet. For siste versjon av betjeningsanvisningene, se Julas nettsider.

Jula AB forbeholder sig retten til at ændre produktet. Jula AB har ophavsretten til denne dokumentation. Det er ikke tilladt at modificere eller ændre denne dokumentation på nogen måde, og manualen skal printes og bruges som den er i forhold til produktet. For den seneste version af betjeningsvejledningen, se Julas hjemmeside.

Jula AB zastrzega sobie prawo do wprowadzania zmian w produkcie. Jula AB zastrzega sobie prawa autorskie do niniejszej dokumentacji. Dokumentacji nie wolno w żaden sposób modyfikować ani zmieniać, a instrukcję należy drukować i używać ją w odniesieniu do produktu w stanie niezmienionym. Najnowszą wersję instrukcji obsługi można znaleźć na stronie internetowej Jula.

Jula AB reserves the right to make changes to the product. Jula AB claims copyright on this documentation. It is not allowed to modify or alter this documentation in any way and the manual shall be printed and used as it is in relation to the product. For the latest version of operating instructions, refer to the Jula website.

Jula AB behält sich das Recht vor, Änderungen am Produkt vorzunehmen. Jula AB beansprucht die Urheberrechte an dieser Dokumentation. Es ist nicht zulässig, diese Dokumentation in irgendeiner Weise zu verändern oder umzugestalten. Die Anleitung muss gedruckt und so verwendet werden, wie sie in Bezug zum Produkt steht. Die aktuellste Version der Bedienungsanleitung finden Sie auf der Website von Jula.

Jula AB pidättää oikeuden tehdä tuoteeseen muutoksia. Jula AB:llä on tämän dokumentaation tekijänoikeus. Tätä dokumentaatiota ei saa muuttaa millään tavalla ja käyttöopas on tulostettava ja sitä on käytettävä sellaisena kuin se on tämän tuotteen kanssa. Käyttöohjeiden uusin versio löytyy Julan verkkosivustolta.

Jula AB se réserve le droit d'apporter des modifications au produit. Jula AB revendique les droits d'auteur sur cette documentation. Il est interdit de modifier ou d'altérer cette documentation de quelque manière que ce soit et le manuel doit être imprimé et utilisé tel quel en relation avec le produit. Pour obtenir la dernière version des instructions d'utilisation, consultez le site Web de Jula.

Jula AB behoudt zich het recht voor om wijzigingen aan het product aan te brengen. Jula AB claimt het copyright op deze documentatie. Het is niet toegestaan om deze documentatie op welke manier dan ook te wijzigen of te veranderen. De handleiding moet worden afgedrukt en gebruikt zoals deze in relatie tot het product staat. Raadpleeg de Jula-website voor de laatste versie van de bedieningsinstructies.

WWW.JULA.COM

© JULA AB 2026-02-20

**JULA AB
BOX 363, 532 24 SKARA, SWEDEN**



EU DECLARATION OF CONFORMITY / EU FÖRSÄKRAN OM ÖVERENSSTÄMMELSE / EU SAMSVARSERKLÄRING / EU-OVERENSSTÄMMELSESERKLÄRING / DEKLARACJA ZGODNOŚCI UE / EU KONFORMITÄTSEKLRÄRUNG / EU VAATIMUSTENMUKAISUUSVAKUUTUS / DÉCLARATION UE DE CONFORMITÉ / EU CONFORMITEITSVERKLARING

Item number / Artikelnummer / Artikelnummer / Varenummer / Numer artykułu / Artikelnummer / Tuotenumero / Numéro de référence / Artikelnummer

023442



Jula AB, Box 363, SE-532 24 SKARA, SWEDEN

This declaration of conformity is issued under the sole responsibility of the manufacturer./ Denna försäkran om överensstämmelse utfärdas på tillverkarens eget ansvar./ Denne samsvarserklæring er utstedt under ansvaret til produsenten./ Denne overensstemmelseserklæring er utstedt under producentens eneansvar./ Niniejsza deklaracja zgodności wydana zostaje na wyłączną odpowiedzialność producenta./ Diese Konformitätserklärung wird unter der alleinigen Verantwortung des Herstellers ausgestellt./ Tämä vaatimustenmukaisuusvakuutus on annettu valmistajan yksinomaista vastuulla./ La présente déclaration de conformité est émise sous la seule responsabilité du fabricant./ Deze conformiteitsverklaring wordt afgegeven onder de uitsluitende verantwoordelijkheid van de fabrikant./

BANDSAW / BANDSÄG / BÄNDSAG / BÄNDSAV / PILARKA TAŚMOWA / BANDSÄGE / VANNESAHA / SCIE À RUBAN / BANDZAAG

230V, 750W, n_c:1400/min

Conforms to the following directives, regulations and standards./ Överensstämmer med följande direktiv, förordningar och standarder./ Er i samsvar med følgende direktiver, forordning og standarder./ Overholder følgende direktiver, forordninger og standarder./ Są zgodne z następującymi dyrektywami, regulacja i normami./ Entspricht den folgenden Richtlinien, Vorschriften und Normen./ Seuraavien direktiivien, asetusten ja standardien mukainen./ Conforme aux directives, règlements et normes suivants./ Voldoet aan de volgende richtlijnen, voorschriften en normen:

<u>Directive/Regulation</u>	<u>Harmonised standard</u>
MD 2006/42/EC	EN 61029-1:2009+A11, EN 61029-2-5:2011+A11
EMC 2014/30/EU	EN IEC 55014-1:2021, EN IEC 55014-2:2021, EN IEC 61000-3-2:2019+A1, EN 61000-3-3:2013+A1+A2
RoHS 2011/65/EU + 2015/863	EN 50581:2012

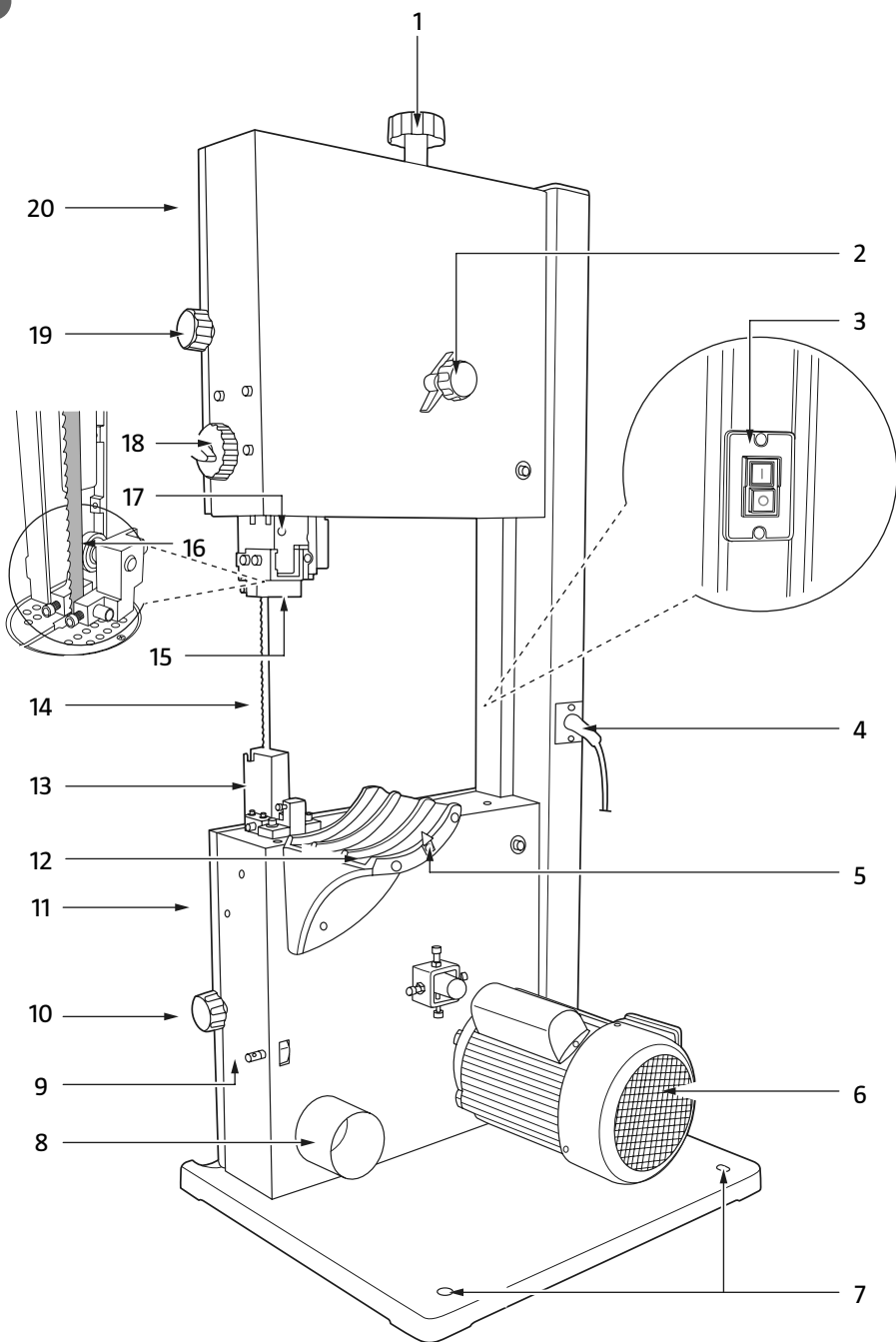
This product was CE marked in year./ Produkten CE-märktes år./ Dette produktet ble CE-merket dette året./ Produktet blev CE-mærket i år:/ Wyrób oznakowany znakiem CE w roku./ Dieses Produkt erhielt die CE-Kennzeichnung im Jahr./ Tämä tuote on CE-merkitty vuonna./ Ce produit a reçu le marquage CE en./ Dit product werd CE-gemarkeerd in het jaar: -22

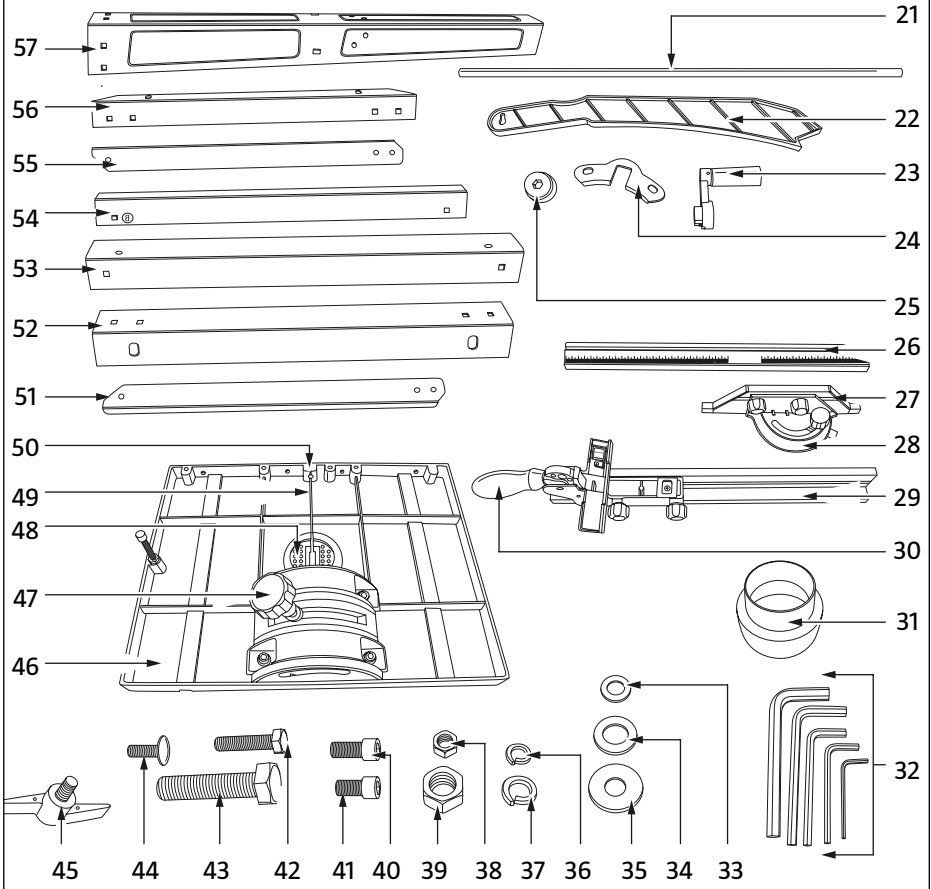
Skara 2022-06-23


Mattias Lif

BUSINESS AREA MANAGER (Signatory for Jula and authorised to compile the technical documentation. /Undertecknat för Jula samt behörig att sammanställa den tekniska dokumentationen. / Signert for Jula og kvalifisert til å sammenfatte den tekniske dokumentasjonen. / Underskrevet på vegne af Jula og bemyndiget til udarbejdelse af den tekniske dokumentation. / Podpisano w imieniu Jula oraz osoby upoważnionej do sporządzenia dokumentacji technicznej. / Unterzeichnet im Namen von Jula und befugt, die technische Dokumentation zusammenzustellen. / Allekirjoittanut Julan puolesta ja valtuutettu kokoamaan tekniset asiakirjat. / Signé au nom de Jula et habilité à établir la documentation technique. / Ondertekend namens Jula en gemachtigde voor de samenstelling van de technische documentatie

1





SÄKERHETSANVISNINGAR

SÄKERHET I ARBETSOMRÅDET

- Håll arbetsområdet rent och väl upplyst. Belamrade och mörka områden ökar risken för olyckor.
- Använd inte elverktyg i explosiva miljöer, som i närheten av lättantändliga vätskor eller gaser eller lättantändligt damm. Elverktyg bildar gnistor som kan antända damm eller ångor.
- Håll barn och kringstående personer på avstånd när du arbetar med ett elverktyg. Om du blir distraherad kan det leda till att du förlorar kontrollen över verktyget.

ELSÄKERHET

- Elverktygets stickpropp måste passa i nätuttaget. Ändra aldrig stickproppen på något sätt. Använd aldrig adaptrar tillsammans med jordade elverktyg. Intakta stickproppar och passande nätuttag minskar risken för elolycksfall.
- Undvik kroppskontakt med jordade ytor som rör, radiatorer, spisar och kylskåp. Risken för elolycksfall ökar om din kropp är jordad.
- Utsätt inte elverktyg för regn eller fukt. Om vatten tränger in i ett elverktyg ökar risken för elolycksfall.
- Akta sladden. Använd aldrig sladden för att bära eller dra elverktyget och dra inte i sladden för att dra ut stickproppen. Skydda sladden från värme, olja, skarpa kanter och rörliga delar. Skadade eller trassliga sladdar ökar risken för elolycksfall.
- När du använder ett elverktyg utomhus ska du använda en förlängningssladd som är avsedd för utomhusbruk. Användning av en sladd som är avsedd för utomhusbruk minskar risken för elolycksfall.
- Om du måste använda ett elverktyg i fuktig miljö ska det anslutas till en strömkälla med jordfelsbrytare. Användning av jordfelsbrytare minskar risken för elolycksfall.

PERSONLIG SÄKERHET

- Var uppmärksam, se noga efter vad du gör och använd sunt förnuft när du arbetar med elverktyg. Använd aldrig elverktyg när du är trött eller påverkad av droger, alkohol eller läkemedel. Ett ögonblicks bristande uppmärksamhet vid arbete med elverktyg kan leda till allvarlig personskada.
- Använd skyddsutrustning. Använd alltid skyddsglasögon. Skyddsutrustning som dammfiltermask, halksäkra skyddsskor, hjälm och hörselskydd som används på lämpligt sätt minskar risken för personskada.
- Förhindra oavsiktlig start. Kontrollera att strömbrytaren är i frånslaget läge innan du ansluter till strömkällan och/eller batteriet eller tar upp eller bär verktyget. Olycksrisken är stor om du bär elverktyget med fingret på strömbrytaren eller ansluter ström till verktyg vars strömbrytare är i tillslaget läge.
- Ta bort alla ställnycklar och skruvnycklar innan du startar verktyget. Att lämna kvar en nyckel på en roterande del av elverktyget kan leda till personskada.
- Sträck dig inte för långt. Ha hela tiden säkert fotfäste och god balans. På så sätt har du bättre kontroll över elverktyget i oväntade situationer.
- Använd lämpliga kläder. Bär inte löst sittande kläder eller smycken. Håll hår, kläder och handskar borta från rörliga delar. Löst sittande kläder, smycken och långt hår kan fastna i rörliga delar.
- Om det finns utrustning för dammsugning och dammuppsamling ska denna anslutas och användas på rätt sätt. Sådana anordningar kan minska risken för problem som orsakas av damm.

ANVÄNDNING OCH SKÖTSEL AV ELVERKTYG

- Tvinga inte elverktyget. Använd rätt elverktyg för det planerade arbetet. Rätt elverktyg fungerar bättre och säkrare när det används med avsedd belastning.

- Använd inte elverktyget om det inte går att starta och stänga av det med strömbrytaren. Elverktyg som inte kan styras med strömbrytaren är farliga och måste repareras.
- Koppla ur stickproppen från uttaget och/ eller ta bort batteriet från elverktyget innan du gör några justeringar, byter tillbehör eller ställer undan verktyget. Sådana förebyggande säkerhetsåtgärder minskar risken för att elverktyget startas oavsiktligt.
- Elverktyg som inte används ska förvaras utom räckhåll för barn. Låt inte personer som inte känner till elverktyget eller har tagit del av dessa anvisningar använda verktyget. Elverktyg är farliga i händerna på okunniga användare.
- Underhåll elverktyget. Kontrollera att rörliga delar inte är felinriktade eller har fastnat, att delar inte har gått av och att inga andra förhållanden föreligger som kan påverka användningen av verktyget. Om elverktyget är skadat ska det repareras innan det används. Många olyckor orsakas av bristfälligt underhållna elverktyg.
- Se till att skärande verktyg är vassa och rena. Skärande verktyg som underhålls korrekt och har vassa eggar kärvar mindre ofta och är lättare att styra.
- Använd elverktyget, tillbehör och bits etc. i enlighet med dessa anvisningar, med beaktande av arbetsförhållandena och det arbete som ska utföras. All annan användning av elverktyget än den avsedda kan leda till farliga situationer.
- Håll handtagen rena, torra och fria från olja och fett. Håll handtag gör produkten svår att hålla — risk för personskada och/ eller egendomsskada.

SERVICE

Se till att elverktyget servas av kvalificerad reparatör som endast använder identiska reservdelar. På så sätt garanteras att elverktyget förblir säkert att använda.

SÄRSKILDA ANVISNINGAR FÖR BANDSÅGAR

Förebyggande säkerhetsåtgärder

- Kontrollera sågbandet med avseende på skador och deformation och byt ut det om så behövs.
- Kontrollera sågbordsinsatsen med avseende på slitage och byt ut den om så behövs.
- Anslut bandsågen till utrustning för dammsugning och -uppsamling om trä ska sågas.
- Starta inte bandsågen när bandskydden inte är stängda.
- Välj rätt sågband och rätt bandhastighet för det arbetsstycke och det material som ska sågas.
- Försök inte rengöra sågbandet eller andra rörliga delar innan de har stannat helt.
- Använd skyddshandskar vid hantering av sågband och arbetsstycken med skarpa kanter eller grader.

Säker användning




- Använd alltid påskjutare när raka snitt ska sågas i små arbetsstycken mot parallellanslaget.
- Vid transport av bandsågen ska sågbandsskyddet vara i sitt lägsta läge, nära sågbordet.
- Vid geringssnitt med vinklat sågbord ska parallellanslaget vara placerat på sågbordets undre del.
- Runda eller oregelbundet formade arbetsstycken ska spännas fast i sågbordet med lämpliga klämdon, för att säkerställa att de inte roterar eller rör sig på annat sätt.
- Vid transport ska endast transportskydd och transportsäkringar användas. Använd aldrig bandsågens skydd eller kåpor som lyftpunkter, stöd eller transportsäkringar.
- Inställbara skydd ska alltid vara inställda till minsta möjliga avstånd från arbetsstycket.

- Använd endast av tillverkaren rekommenderade sågband, med längd 2320 mm och bredd 12,7 mm (1/2 tum), se tekniska data.
- Långa arbetsstycken ska säkras med avrullningsskydd eller motsvarande, så att de inte tippas i slutet av sågningen.
- När påskjutaren inte används ska den förvaras i omedelbar anslutning till bandsågen. Den medföljande påskjutaren ska förvaras i hållaren på bandsågens baksida.

MINIMERING AV BULLER OCH VIBRATION

- Planera arbetet så att exponering för kraftiga vibrationer fördelas över längre tid.
- För att begränsa buller och vibration vid användning, begränsa användningstiden, använd driftlägen med låg vibrations- och bullernivå och använd lämplig skyddsutrustning.
- Vidta nedanstående åtgärder för att minimera riskerna till följd av exponering för vibration och/eller buller:
 - Använd verktyget endast i enlighet med dessa anvisningar.
 - Kontrollera att verktyget är i gott skick.
 - Använd tillbehör i gott skick, som är lämpliga för uppgiften.
 - Håll stadigt i handtag/greppytor.
 - Underhåll och smörj verktyget i enlighet med dessa anvisningar.

SYMBOLER

	Läs bruksanvisningen.
	Använd ögonskydd.
	Använd inandningsskydd.

	Använd hörselskydd.
	Använd skyddshandskar.
	Akta fingrarna!
	Godkänd enligt gällande direktiv/förordningar.
	Kasserad produkt ska återvinnas enligt gällande bestämmelser.

TEKNISKA DATA

Märkspänning	230 V ~ 50 Hz
Effekt	750 W
Såghöjd	130 mm
Bandmått	2320 x 12,7 x 0,37 mm
Såghastighet	380/800 m/min
Sågbredd	305 mm
Vikt	70 kg
Mått	56,6 x 117,5 x 68 cm
Ljudtrycksnivå, LpA	89,1 db(A)
Osäkerhet, KpA	3 db
Ljudeffektnivå, LwA	98,1 db(A)
Osäkerhet, KwA	3 db

Använd alltid hörselskydd!

Det deklarerade värdet för vibration och buller, som har uppmätts i enlighet med standardiserad testmetod, kan användas för att jämföra olika verktyg med varandra och för en preliminär bedömning av exponering. Mätvärdena har fastställts i enlighet med EN 61029-2-5:2011.

WARNING!

Den faktiska vibrations- och bullernivån under användning av verktyg kan skilja sig från det angivna totalvärdet beroende på hur verktyget används samt vilket material som bearbetas. Identifiera därför de

säkerhetsåtgärder som krävs för att skydda användaren baserat på en uppskattning av exponering i verkliga driftförhållanden (som tar hänsyn till alla delar av arbetscykeln såsom tiden när verktyget är avstängt och när den körs på tomgång, utöver igångsättningstiden).

BESKRIVNING

1. Ställskruv för bandspänning
2. Höjdinställningsvred (övre bandhjul)
3. Strömbrytare (grön: 1/röd: 0)
4. Sladd (för anslutning till elnät)
5. Vinkelindikator
6. Motorenhet
7. Fästhål (4 st.)
8. Anslutning för spånsug
9. Fäste för vev
10. Nedre kåplås
11. Nedre kåpa
12. Sågbordsvagga
13. Nedre bandskydd
14. Sågband
15. Övre bandskydd
16. Styrrulle (i övre bandskydd)
17. Krysskruv för bandskydd (3 st.)
18. Höjdinställningsvred för bandskydd
19. Övre kåplås
20. Övre kåpa
21. Förbindelsestag för tippskydd
22. Påskjutare
23. Kilremsvev
24. Säkringsplatta
25. Gummifot (4 st.)
26. Graderad skena
27. Skena för tväranslag
28. Tväranslag med styrskena
29. Parallellanslagsskena
30. Parallellanslag med excenterlås
31. Adapter för spånsug
32. Insexnyckelsats (2, 4, 5, 6 och 8 mm)
33. Planbricka M6 (38 st.)
34. Planbricka M8 (4 st.)
35. Planbricka M10 (4 st.)
36. Fjäderbricka M6 (34 st.)
37. Fjäderbricka M10 (4 st.)
38. Mutter M6 (32 st.)
39. Mutter M10 (4 st.)
40. Insexskruv M6 x 16 (4 st.)
41. Insexskruv M6 x 12 (2 st.)
42. Sexkantskruv M6 x 20 (4 st.)
43. Sexkantskruv M10 x 42 (4 st.)
44. Vagnskruv M6 (24 st.)
45. Vingskruv (4 st.)
46. Sågbord
47. Vinkelställskruv för sågbord
48. Sågbordsinsats
49. Sågbandsspår
50. Säkringssprint
51. Tippskydd, höger
52. Montagestag, långt (2 st.)
53. Mittstag, långt (2 st.)
54. Mittstag, kort (2 st.)
55. Tippskydd, vänster
56. Montagestag, kort (2 st.)
57. Stativben (4 st.)
58. Övre bandhjul
59. Skyddsskena för sågband
60. Styrrulle (i nedre bandskydd)
61. Nedre bandhjul

BILD 1-2

FÖRBEREDELSE

1. Lyft bandsågen ur förpackningen med båda händerna.
2. Placera bandsågen på ett plant, horisontellt och stabilt underlag, till exempel en arbetsbänk.
3. Kontrollera att inga delar saknas eller är skadade.

VARNING!

- **Oförsiktig hantering medför risk för personskada.**
- **Bandsågen är mycket tung. Det krävs två personer för att lyfta den ur förpackningen.**
- **Håll barn, kringstående personer och husdjur på behörigt avstånd när bandsågen packas upp.**
- **Se till att förpackningsmaterialet är oåtkomligt för barn – kvävningrisk.**
- **Använd inte bandsågen om några delar saknas eller är skadade – kontakta återförsäljaren.**

MONTERING

Utöver de medföljande verktygen behövs följande verktyg för monteringen:

- Skruvnyckel 10 mm.
- Skruvnyckel 17 mm (2 st.)
- Krysskruvmejsel.

MONTERING AV STATIV

1. Skruva fast en gummifot (25) under vardera stativbenet (57) med skruv M6x20 (42) och mutter M6 (38).
2. Placera de långa montagestagen (52) och de korta montagestagen (56) på golvet, i rät vinkel mot varandra och med fästhål vända mot golvet.
3. Montera ett stativben i varje hörn, med gummifoten vänd uppåt. För in

4 st. vagnskruvar M6 (44) genom de kvadratiska hålen i varje stativben och de kvadratiska hålen i montagestagen samt trä på en planbricka M6 (33) och en fjäderbricka (5).

4. Sätt muttrar M6 på skruvarna och dra åt löst.
5. Montera de båda långa mittstagen (53) mellan stativbenen ovanför de långa montagestagen.
6. För in 2 st. vagnskruvar M6 genom de kvadratiska hålen i varje stativben och de kvadratiska hålen i montagestagen samt trä på en planbricka M6 och en fjäderbricka M6.
7. Sätt muttrar M6 på skruvarna och dra åt löst.
8. Montera de båda korta mittstagen (54) mellan stativbenen ovanför de korta montagestagen.
9. För in 2 st. vagnskruvar M6 genom de kvadratiska hålen i varje stativben och de kvadratiska hålen i montagestagen samt trä på en planbricka M6 och en fjäderbricka M6.
10. Sätt muttrar M6 på skruvarna och dra åt löst.
11. Kontrollera att stativet är symmetriskt och väl riktat (justera vid behov) och dra sedan åt stativets samtliga skruvförband med en 10 mm skruvnyckel.
12. Vänd stativet rätt och ställ det på dess fyra gummifötter.
13. Montera ett tipskydd (51, 55) utifrån på de stativben som är förbundna med ett långt montagestag och ett långt mittstag. För utifrån in 2 st. insexskruvar M6x16 (40), med planbricka under skruvskaften, i fästhål i varje tipskydd och genom stativbenens runda fästhål. Trä på ytterligare en planbricka M6 och en fjäderbricka M6 på de isatta skruvarnas ände.

14. Sätt M6-muttrar på skruvarna och dra åt löst med skruvnyckel och 5 mm insexnyckel (32).
15. Montera förbindelsestaget (21) mellan tippskydden med insexskruv M6x12 (41) och dra fast med 5 mm insexnyckel.

WARNING!

- **Felaktig montering medför risk för svår personskada.**
- **Montera bandsågen fullständigt och enligt monteringsanvisningarna innan den används.**
- **Sätt inte i bandsågen stickpropp i ett nätuttag innan monteringen är helt slutförd.**
- **Använd skyddshandskar vid monteringen.**

MONTERING AV SÅGBORD

1. Lossa sågbordsinsatsens (48) båda fästskruvar och ta bort sågbordsinsatsen från sågbordet.
2. Knacka försiktigt ut säkringssprinten (50) ur sågbandspåret (49) med hjälp av en dorn eller motsvarande.
3. Lossa muttern från sågbordsvaggans ställskruv (47) helt (hörgängad, lossas moturs).
4. Ta bort muttern och dess planbricka från ställskruven. Låt den andra planbrickan sitta kvar på ställskruven.
5. Lyft sågbordet med båda händerna. Sågbordsvaggan än nu vänd mot dig och sågbandspåret är vänt framåt.
6. Ställ dig med sågbordet på den sida av bandsågen där sladden (4) sitter.
7. Lyft sågbordet mot det övre sågbandsskyddets (15) underkant och passa försiktigt in sågbandet (14) i sågbordets sågbandsspår.
8. Sänk försiktigt sågbordet mot sågbordsvaggan (12) och passa samtidigt in ställskruven i hålet i sågbordsvaggan.

9. Justera sågbordet till helt horisontellt läge, så att det ligger säkert i sågbordsvaggan.
10. Sätt tillbaka planbrickan och muttern på ställskruven och dra åt medurs.
11. Sätt tillbaka säkringssprinten i sågbandspåret och knacka den på plats med dorn och hammare. Sprintens ände ska ligga i jämnhöjd med sågbordets kant.
12. Passa in sågbordsinsatsen runt sågbandet och i sågbordet och skruva fast den i sågbordet med de tidigare avlägsnade skruvarna.

MONTERING AV SÄKRINGSPLATTA

1. Lossa och ta bort sågbordsvaggans båda förmonterade skruvar, fjäderbrickor och planbrickor.
2. Passa in säkringsplattan (24) på sågbordsvaggan så att vinkelindikatorn (5) kommer mitt för urtaget och så att säkringsplattans hakar går i korrekt ingrepp i sågbordsvaggans styrning.
3. Trä på en fjäderbricka och en planbricka vardera på de båda tidigare demonterade skruvarna, för skruvarna genom hålen i säkringsplattan och in i de gängade hålen i sågbordet och dra åt medurs.

MONTERING AV GRADERAD SKENA

1. Trä på en underläggsbricka M8 (34) på var och en av de fyra vingskruvarna och skruva fast dem löst i de gängade hålen på sågbordets undersida.
2. Passa in den med mätskala graderade skenan (26) mot sågbordet, med öppningarna mitt för de löst monterade vingskruvarna. Skenan ska passas in mellan sågbordet och vingskruvarnas planbrickor.
3. Skjut in skenan tills den bottnar mot vingskruvarna och dra åt vingskruvarna medurs.

MONTERING AV KILREMSVEV

1. Passa in kilremsveven (23) på vevfästet (9).
2. Fäst kilremsveven på vevfästet genom att dra åt stoppskruven (medurs) med 2 mm insexnyckel (32).

MONTERING AV PARALLELLANSLAG

1. Skjut på parallellanslagsskenan (29) på parallellanslaget (30) så att de båda vagnskruvarnas fyrkantsgrepp passar in i parallellanslagsskenans profil.
2. Dra fast parallellanslagsskenan i parallellanslaget med de båda lettrade muttrarna.
3. Montera parallellanslaget, med excenterlåset öppet, på skenan på sågbordet.
4. För att justera parallellanslagets läge, öppna excenterlåset och skjut parallellanslaget åt höger eller vänster till önskat läge.
5. Lås parallellanslaget i det nya läget genom att trycka ner excenterlåsets spak helt.

MONTERING AV TVÄRANSLAG

1. Skjut på tväranslagsskenan (27) på tväranslaget (28) så att de båda vagnskruvarnas fyrkantsgrepp passar in i tväranslagsskenans profil.
2. Dra fast tväranslagsskenan med de båda lettrade muttrarna.
3. Skjut tväranslagets styrskena i styrspåren i sågbordet.

MONTERING AV BANDSÅG PÅ STATIV ELLER ARBETSBÄNK

1. Lyft bandsågen tillsammans med en medhjälpare och placera den på stativet eller arbetsbänken.
2. Observera att bandsågen ska placeras med sladden åt samma håll som stativets tippskydd.

3. Trä planbrickor M10 (35) på 4 st. skruvar M6 x 10 (43), och för in skruvarna genom bandsågens fästhål (7) och fästhålen i stativet eller arbetsbänken.
4. Trä på planbrickor, fjäderbrickor (37) och muttrar M10 (39) på skruvändarna och dra åt löst.
5. Kontrollera att bandsågen är väl inpassad på stativet eller arbetsbänken (justera om så behövs) och dra åt skruvförbanden korsvis med 17 mm skruvnyckel.

ANSLUTNING AV SPÅN- OCH DAMMUTSUGSANORDNING

1. Sätt på spånutsugsadaptern (31) på spånutsugsanslutningen (8).
2. Fäst sugslangen från lämplig damm- och spånutsugsanordning (till exempel industridammsugare eller motsvarande) i spånutsugsadaptern med en slangklämma.

OBS!

Använd inte en vanlig hushållsdammsugare som spånug.

HANDHAVANDE

VARNING!

- **Oavsiktlig start och felaktigt handhavande medför risk för allvarlig personskada.**
- **Stäng av bandsågen, dra ut stickproppen och vänta tills alla rörliga delar har stannat helt innan något inställningsarbete görs.**
- **Använd skyddshandskar vid hantering av och arbete med sågband.**

ÅTGÄRDER OCH INSTÄLLNINGAR FÖRE SÅGNING

Inställning av sågbandets spänning

Sågbandet (14) har rätt spänning när det med fingerkraft kan tryckas högst 1 till 2 mm i sidled mitt på spannet.

1. Vrid ställskruven (1) medurs för att öka bandspänningen.
2. Vrid ställskruven moturs för att minska bandspänningen.

VARNING!

För hög sågbandsspänning kan orsaka sågbandsbrott – risk för personskada!

VIKTIGT!

- **Avlasta sågbandsspänningen om bandsågen inte ska användas på en längre tid.**
- **Kontrollera och om så behövs justera sågbandsspänningen före varje användning.**

Inställning av sågbandets spårning

1. Kontrollera att sågbandets spänning är korrekt inställd innan sågbandets spårning ställs in.
2. Öppna det övre kåplåset (19) (vrid vredet moturs) och öppna den övre kåpan (20).
3. Öppna det nedre kåplåset (10) (vrid vredet moturs) och öppna den nedre kåpan (11).
4. Vrid långsamt det övre bandhjulet (58) medurs. Kontrollera att sågbandet löper mitt på bandhjulets löpyta.
 - Om sågbandet inte löper mitt på bandhjulets löpyta, justera spårningen enligt anvisningarna nedan.
 - Sågbandet vandrar mot hjulets baksida: Vrid höjinställningsvredet (2) medurs.
 - Sågbandet vandrar mot hjulets framsida: Vrid höjinställningsvredet moturs.

5. Vrid bandhjulet flera varv efter justering och kontrollera att sågbandet löper mitt på bandhjulets löpyta.
6. När sågbandet löper mitt på det övre bandhjulets löpyta, fortsätt att vrida det övre bandhjulet tills sågbandet löper mitt på även det nedre bandhjulets (61) löpyta.
7. Kontrollera att sågbandet löper korrekt genom det övre bandskyddet (15), förbi den övre styrrullen (16), genom det undre bandskyddet (13), förbi den undre styrrullen (60) och mellan de båda styrstiften. Avståndet mellan sågbandet och styrrullarna respektive styrstiften ska vara cirka 0,5 mm.
8. Justera om så behövs styrrullarnas och styrstiftens avstånd till sågbandet. Lossa den övre styrrullens (16) insexsskruv med 5 mm insexnyckel (32) samt insexskruvarna för den undre styrrullen (60) och styrstiften med 4 mm insexnyckel.
9. Justera styrrullarna och styrstiften till rätt avstånd från sågbandet, dra fast insexskruvarna och stäng slutligen bandskyddet.

VARNING!

Använd inte bandsågen utan fullständigt och korrekt monterade bandskydd.

Inställning av sågbandsskydd

1. Ställ in det övre bandskyddet (15) till minsta möjliga avstånd från det arbetsstycke som ska sågas.
2. Vrid spärren för bandskyddets höjinställningsvred (18) moturs för att frigöra vredet.
3. Vrid höjinställningsvredet:
 - Moturs för att sänka det övre bandskyddet.
 - Medurs för att höja det övre bandskyddet.
4. Vrid höjinställningsvredets spärr medurs för att låsa vredet i det inställda läget.

Inställning av sågbordsvinkel

1. Lossa muttern på sågbordsvaggans ställskruv (47) moturs.
2. Luta sågbordet (46) i sågbordsvaggan tills vinkelindikatorn (5) visar önskad vinkel.
3. Lås sågbordet i den inställda vinkeln genom att dra åt ställskruvens mutter.

Inställning av anslagshöjd

- Parallellanslagsskenan har två olika höga styrytor. För tunna arbetsstycken ska parallellanslagsskenan monteras med den låga styrytan mot arbetsstycket, för tjocka arbetsstycken (över 25 mm) ska parallellanslagsskenan monteras med den höga styrytan mot arbetsstycket.
 - Parallellanslagsskenan kan monteras på såväl höger som vänster sida av parallellanslaget. Vid byte av monterings sida måste parallellanslagets båda vagnskruvar tas ut och sedan sättas tillbaka från andra hållet, så att skruvarnas fyrkantsgrepp är på samma sida som parallellanslagsskenan.
1. Lossa parallellanslagets (30) lettrade muttrar ett varv.
 2. Dra loss parallellanslagsskenan från parallellanslaget.
 3. Vänd parallellanslagsskenan till önskad position.
 4. Skjut på parallellanslagsskenan på parallellanslaget så att de båda vagnskruvarnas fyrkantsgrepp passar in i parallellanslagsskenans profil.
 5. Dra åt de lettrade muttrarna för att fixera parallellanslagsskenan i parallellanslaget.

Inställning av snittbredd

Vid klyvsågning (längdsnitt) i trä ska parallellanslaget (30) användas, helst monterat på höger sida av sågbandet.

Snittbredden, alltså avståndet mellan parallellanslagsskenan (29) och sågbande (14), kan avläsas på den graderade skenan (26) på sågbordet (46).

Det avlästa värdet på mätskalan gäller för högerkant monterad parallellanslagsskenan.

1. Fäll upp excenterlåsets handtag.
2. Skjut parallellanslaget tills önskad snittbredd kan avläsas i parallellanslagets synglas.
3. Tryck ner excenterhandtaget helt för att låsa parallellanslaget i det inställda läget.

Inställning av tväranslag

1. Lossa de lettrade skruvarna och vrid tväranslaget (28) tills styrskenans linje pekar på önskad vinkel.
2. Dra åt de lettrade skruvarna.

Inställning av bandhastighet

Bandsågen kan ställas om mellan två bandhastigheter.

- Använd den höga bandhastigheten för tjocka och styva arbetsstycken.
 - Använd den låga bandhastigheten för tunna och veka arbetsstycken.
1. Vrid kilremsveven (23) moturs för att slacka kilremmen.
 2. Kilremmen bakom det nedre sågbandshjulet (61) ska sedan placeras:
 - På det främre skivparet för sågning med hög bandhastighet.
 - På det bakre skivparet för sågning med låg bandhastighet.
 3. Vrid kilremsveven medurs för att spänna kilremmen.

SÅGNING

WARNING!

- **Felaktigt handhavande medför risk för svår personskada.**
- **Iakttag försiktighet vid all sågning.**
- **När sågen startats, vänta tills sågbandet nått full hastighet innan sågning inleds.**

- **Ställ före varje snitt in det övre bandskyddet till minsta möjliga avstånd från det arbetsstycke som ska sågas, och lås sågbandsskyddet i den inställda positionen.**
- **Använd alltid påskjutaren, mata aldrig arbetsstycket mot och förbi sågbandet med händerna. Skadad eller sliten påskjutare ska omgående bytas ut.**
- **Långa arbetsstycken ska säkras med avrullningsskydd eller motsvarande, så att de inte tippas i slutet av sågningen.**

OBS!

- **Vid sågning av sneda snitt ska parallellanslaget alltid användas.**
- **Såga ett provsnitt varje gång en inställning ändrats, för att kontrollera att inställningarna fungerar.**
- **Använd bandsågen endast med korrekt ansluten och korrekt fungerande utrustning för dammsug och -uppsamling.**
- **Kontrollera och om så behövs rensa regelbundet utsugskanalen.**

Start och stopp

1. Tryck på strömbrytarens (3) gröna knapp I för att starta. Vänta tills sågbandet (14) nått full hastighet innan sågning inleds.
2. Tryck på strömbrytarens (3) röda knapp O för att stänga av.
3. Dra ut sladdens stickpropp.
4. Vänta tills sågbandet har stannat helt och ta sedan bort arbetsstycket från sågbordet.
5. Låt bandsågen svalna helt.

VARNING!

- **Kontrollera före varje användning att sågbandet är korrekt inställt och har rätt spänning.**
- **Vänta tills sågbandet har stannat helt innan du lämnar arbetsområdet.**

Klyvsågning (längdsnitt)

Klyvsågning innebär sågning av arbetsstycket i dess längdriktning, längs träets fiberriktning. Arbetsstycket ska ligga plant an mot sågbordet (46) och arbetsstyckets ena sida ska hållas tryckt mot parallellanslagets (30) parallellanslagsskena (29).

1. Ställ in parallellanslaget efter arbetsstyckets höjd och den önskade snittbredden.
2. Ställ in det övre sågbandsskyddet (15).
3. Starta först dammsugningen och därefter bandsågen.
4. Knyt händerna, håll dem plant mot arbetsstycket och skjut det längs parallellanslaget mot sågbandet (14).
5. Vid avslutad sågning stäng först av bandsågen och därefter dammsugningen.

OBS!

Vänta tills sågbandet har stannat helt före rengöring av sågbordet.

Vinklade/fasade snitt

1. Ställ in sågbordet (46) till önskad vinkel.
2. Montera parallellanslaget (30) utifrån arbetsstyckets bredd och höjd.
3. Utför sågningen i enlighet med arbetsstyckets bredd.

Kapsågning (tvärsnitt)

1. Ställ in tväranslaget (28) utifrån det snitt som ska utföras.
2. Ställ in det övre sågbandsskyddet (15).
3. Håll arbetsstycket stadigt tryckt mot tväranslaget.
4. Starta först dammsugningen och därefter bandsågen.
5. Skjut tväranslaget och arbetsstycket mot sågbandet och utför sågningen.
6. Stäng efter avslutad sågning först av bandsågen och därefter dammsugningen.

- Vänta tills sågbandet har stannat helt före rengöring av sågbordet.

VARNING!

- **Håll alltid i den del av arbetsstycket som ska bli den färdiga delen, inte i den del som kapas av.**
- **Skjut alltid fram tvärslaget så långt att arbetsstycket genomsågas helt.**

Avlägsnande av fastsittande material

Stäng omedelbart av bandsågen och dra ut stickproppen om sågbandet kör fast i arbetsstycket eller om någon annan blockering inträffar.

VARNING!

Använd skyddshandskar när du avlägsnar blockeringen, vidrör inte sågbandet med bara händer – risk för skärskada.

Byte av sågband

- Ställ in det övre sågbandsskyddet (15) till dess lägsta läge.
- Lossa de fyra vingskuvarna (45) något och avlägsna den graderade skenan (26) från sågbordet (45).
- Öppna det övre kåplåset (19) (vrid vredet moturs) och öppna den övre kåpan (20).
- Öppna det nedre kåplåset (10) (vrid vredet moturs) och öppna den nedre kåpan (11).
- Avlägsna, med en dorn eller motsvarande, säkringsprinten (50) ur sågbandsspåret (49).
- Lossa sågbordsinsatsens (48) skruvar och avlägsna försiktigt sågbordsinsatsen.
- Skjut skyddsskenan (59) uppåt och ut ur styrningen, så att den inte är i vägen.
- Lossa de tre krysskruvarna (17) vid det övre sågbandsskyddet, så att sågbandsskyddets bakre del kan skjutas undan.
- Vrid ställskruven (1) moturs för att slacka sågbandet (14).
- Lyft av sågbandet från de båda sågbandshjulen (58) och (60).

- För försiktigt ut sågbandet genom sågbandsspåret och lyft bort det från sågbordet.
- Montera ett nytt sågband.
- Kontrollera att sågbandet löper mitt på sågbandshjulens löpyta och att sågtänderna pekar nedåt, mot sågbordet.
- Vrid ställskruven medurs för att spänna sågbandet.
- Vrid sågbandshjulen för hand ett par varv och kontrollera att sågbandet spårar stabilt på bandhjulen och inte vandrar i sidled.
- Justera om så behövs sågbandets spårning.

VARNING!

- **Stäng av bandsågen, dra ut stickproppen och vänta tills alla rörliga delar har stannat helt före byte av sågband.**
- **Använd skyddshandskar vid hantering av och arbete med sågband.**

UNDERHÅLL

VARNING!

- **Stäng av bandsågen, dra ut stickproppen och vänta tills alla rörliga delar har stannat helt före rengöring, justering, underhåll och/eller byte av tillbehör**
- **Använd skyddshandskar.**
- **Bandsågen har inga invändiga delar användaren kan underhålla eller reparera. Försök aldrig själv reparera bandsågen. Anlita behörig serviceverkstad.**

SMÖRJNING

Smörj regelbundet styrrullen (16) i det övre bandskyddet (15) och styrrullen (60) i det nedre bandskyddet (13) med en droppe olja.

BYTE AV KOLBORSTAR

Byte av motorns kolborstar ska utföras av återförsäljaren eller behörig servicerepresentant.

BYTE AV SLADD OCH STICKPROPP

Om sladden eller stickproppen är skadad ska den bytas ut av behörig servicerepresentant eller annan kvalificerad personal för att undvika fara.

PROVNING OCH KONTROLL

Prova bandsågen regelbundet och kontrollera att:

- Strömbrytaren fungerar korrekt och är fri från skador.
- Alla tillbehör fungerar korrekt och är fria från skador.
- Sladd och stickpropp är fria från skador.
- Ventilationsöppningarna är fria från smuts, främmande föremål och annat som kan hindra kyluftflödet. Rengör om så behövs ventilationsöppningarna med en mjuk borste eller pensel.

RENGÖRING

- Rengör bandsågen efter varje användning.
- Håll skyddsanordningarna så fria från damm och smuts som möjligt.
- Torka rent bandsågen med en ren trasa eller blås försiktigt rent med tryckluft. Använd skyddsglasögon vid allt arbete med tryckluft.
- Vid kraftig nedsmutsning kan bandsågen rengöras med en trasa fuktad med såplösning.

VARNING!

- **Stäng av bandsågen, dra ut sladden och vänta tills alla rörliga delar stannat helt före rengöring.**
- **Använd skyddshandskar.**

- **Sågbandet blir varmt under användning – risk för brännskada. Låt sågbandet svalna helt före rengöring.**

OBS!

- **Felaktigt utförd rengöring kan skada bandsågen och kan få vatten eller andra vätskor att tränga in i bandsågen och orsaka kortslutning.**
- **Dränk inte bandsågen i vatten eller annan vätska och spola inte vatten eller annan vätska på den.**
- **Använd inte rengöringsmedel som innehåller lösningsmedel eller frätande eller slipande tillsatser och försök inte rengöra bandsågen med spackelspade, kniv eller annat eggverktyg – risk att skada bandsågen yta.**

TRANSPORT OCH FÖRVARING

- Rengör bandsågen noga före förvaring.
- Slacka sågbandet innan förvaring
- Förvara bandsågen i torr miljö och oåtkomligt för barn.
- Täck bandsågen på lämpligt sätt för att skydda den mot damm och andra föroreningar.
- Vid förflyttning av bandsågen för hand ska den lyftas med grepp om den med fästhål (7) försedda bottenplattan.
- Före transport med fordon ska bandsågen demonteras helt.
- Vid transport med fordon ska bandsågen på betryggande sätt säkras mot glidning och vältning.
- Använd om möjligt originalförpackningen vid transport.

VIKTIGT!

Försök aldrig lyfta eller bära bandsågen i sågbordet (46).

FELSÖKNING

Problem	Orsak	Åtgärd
Motorn går inte.	Stickproppen är inte isatt.	Sätt i stickproppen i ett passande nätuttag.
	Säkring eller jordfelsbrytare har löst ut.	Kontrollera att sladden och eventuell förlängningssladd inte är skadade. Byt/återställ säkringen/ dvärgbrytaren respektive återställ jordfelsbrytaren.
	Motorns överlastskydd har löst ut på grund av överbelastning eller överhettning.	Låt motorn svalna i 15 till 20 minuter.
Dåliga skärprestanda, sågbandet löper ojämnt, onormalt stor spån- och dammbildning.	Sågbandets tänder är nedslitna och oskarpa.	Byt sågband.
Onormalt stor gnistbildning på motorns kommutator.	Kolborstarna är utslitna eller defekta.	Lämna bandsågen till återförsäljaren eller kvalificerad verkstad för kontroll.
Produkten startar inte.	Säkerhetsbrytaren på det övre eller nedre kåpan är inte aktiverad.	<ol style="list-style-type: none"> Lossa låsvredet på den övre och nedre kåpan, öppna båda kåporna. Skjut övre kåpan mot låsanordningen. <p>VIKTIGT!</p> <p>Se till att du hör ett klick, detta indikerar att säkerhetslåset har aktiverats.</p> <ol style="list-style-type: none"> Dra åt låsvredet och gör samma procedur för nedre kåpan.

SIKKERHETSANVISNINGER

SIKKERHET I ARBEIDSRÅDET

- Hold arbeidsområdet rent og godt opplyst. Uoversiktlige og mørke områder øker faren for ulykker.
- Ikke bruk el-verktøy i eksplosive miljøer, for eksempel i nærheten av lettantennelige væsker eller gasser eller lettantennelig støv. El-verktøy skaper gnister som kan antenne støv eller damp.
- Hold barn og andre personer på avstand når du arbeider med et el-verktøy. Dersom du blir distraheret, kan det føre til at du mister kontroll over verktøyet.

EL-SIKKERHET

- El-verktøyets støpsel må passe til stikkkontakten. Foreta aldri endringer på støpselet. Ikke bruk adaptere sammen med jordet el-verktøy. Intakte støpsler og egnede stikkontakter reduserer risikoen for el-ulykker.
- Unngå kroppskontakt med jordede overflater som rør, radiatorer, komfyrer og kjøleskap. Risikoen for el-ulykker øker hvis kroppen din er jordet.
- Ikke utsett el-verktøy for regn eller fukt. Hvis det trenger vann inn i et el-verktøy, øker faren for el-ulykker.
- Vær forsiktig med ledningen. Ikke bruk ledningen til å bære eller dra el-verktøyet, og unngå å trekke i ledningen for å dra ut støpselet. Beskytt ledningen mot varme, olje, skarpe kanter og bevegelige deler. Skadde eller ødelagte ledninger øker faren for el-ulykker.
- Når du bruker et el-verktøy utendørs, skal du bruke en skjøtleledning som er tilpasset for utendørs bruk. Bruk av en ledning beregnet på utendørs bruk reduserer faren for el-ulykker.
- Hvis du må bruke et el-verktøy i et fuktig miljø, skal det kobles til en strømkilde med jordfeilbryter. Bruk av jordfeilbryter reduserer faren for el-ulykker.

PERSONLIG SIKKERHET

- Vær oppmerksom, pass nøye på hva du gjør, og bruk sunn fornuft når du arbeider med el-verktøy. Ikke bruk el-verktøy hvis du er trøtt eller påvirket av narkotika, legemidler eller alkohol. Når du bruker el-verktøy kan ett øyeblikks manglende oppmerksomhet føre til alvorlig personskade.
- Bruk verneutstyr. Bruk alltid vernebriller. Verneutstyr som støvfiltermaske, sklisikre vernesko, hjelm og hørselvern som benyttes på egnet måte, reduserer faren for personskade.
- Unngå utilsiktet start. Kontroller at strømbryteren står i avslått posisjon før du kobler til strømkilden og/eller batteriet eller løfter eller bærer verktøyet. Ulykkesfaren er stor hvis du bærer el-verktøyet med fingeren på strømbryteren eller kobler verktøyet til strøm når strømbryteren er slått på.
- Fjern alle skifteneklær og skrunøkler før du starter verktøyet. En gjenglemt nøkkel på en roterende del av el-verktøyet kan føre til personskade.
- Ikke strekk deg for langt. Sørg for å ha godt fotfeste og god balanse til enhver tid. På den måten har du bedre kontroll over el-verktøyet hvis en uventet situasjon skulle oppstå.
- Bruk passende klær. Ikke bruk løstsittende klær eller smykker. Hold hår, klær og hanser unna bevegelige deler. Løstsittende klær, smykker og langt hår kan sette seg fast i bevegelige deler.
- Hvis det finnes utstyr for støvavsug og støvoppsamling, skal dette kobles til og benyttes på riktig måte. Slikt utstyr kan redusere faren for problemer forårsaket av støv.

BRUK OG VEDLIKEHOLD AV EL-VERKTØY

- El-verktøyet må ikke overbelastes. Bruk riktig el-verktøy til det planlagte arbeidet. Riktig el-verktøy fungerer bedre og sikrer

når det brukes med den belastningen det er beregnet for.

- Ikke bruk el-verktøyet dersom det ikke kan slås på og av med strømbryteren. El-verktøy som ikke kan styres med strømbryteren, er farlige og må repareres.
- Trekk ut støpselet fra stikkkontakten og/eller ta ut batteriet fra el-verktøyet før du gjør noen justeringer, bytter tilbehør eller legger bort verktøyet. Slike forebyggende sikkerhetstiltak reduserer risikoen for at el-verktøyet startes utilsiktet.
- El-verktøy som ikke er i bruk, skal oppbevares utilgjengelig for barn. Ikke la personer som ikke kjenner el-verktøyet, eller som ikke har lest disse anvisningene, bruke verktøyet. El-verktøy er farlige hvis de brukes av uerfarne brukere.
- Vedlikehold el-verktøyet. Kontroller at bevegelige deler ikke er stilt inn feil eller har satt seg fast, at deler ikke har falt av, og at det ikke foreligger andre forhold som kan påvirke bruken av verktøyet. Hvis el-verktøyet er skadet, skal det repareres før det tas i bruk. Mange ulykker forårsakes av dårlig vedlikeholdt el-verktøy.
- Sørg for at skjæreverktøy er skarpe og rene. Skjæreverktøy som vedlikeholdes riktig og har skarpe egger, låser seg sjeldnere og er lettere å styre.
- Bruk el-verktøy, tilbehør og bits osv. i henhold til anvisningene, og ta hensyn til arbeidsforholdene og det arbeidet som skal utføres. All annen bruk av el-verktøyet enn den som det er beregnet for, kan føre til farlige situasjoner.
- Hold håndtakene rene, tørre og frie for olje og fett. Glatte håndtak gjør produktet vanskelig å holde – fare for personskade og/eller eiendomsskade.

SERVICE

Sørg for at all service på el-verktøyet utføres av kvalifisert reparatør som bare benytter identiske reservedeler. Det garanterer at el-verktøyet alltid er trygt å bruke.

SPEIELLE ANVISNINGER FOR BÅNDSAGER

Forebyggende sikkerhetstiltak

- Kontroller sagbåndet for skader og deformeringer, og skift det ut etter behov.
- Kontroller sagbordinnsatsen for slitasje, og skift den ut etter behov.
- Koble båndsagen til utstyr for støvavsug og -oppsamling om tre skal sages.
- Ikke start båndsagen når båndbeskyttelsen ikke er lukket.
- Velg riktig sagbånd og riktig båndhastighet til arbeidsemnet og materialet som skal sages.
- Ikke forsøk å rengjøre sagbåndet eller andre bevegelige deler før de har stanset helt.
- Bruk alltid vernehansker ved håndtering av sagbånd og arbeidsemner med skarpe kanter eller grader.

Trygg bruk

- Bruk alltid skyvepinne når rette snitt skal sages i små arbeidsemner mot parallellanlegget.
- Ved transport av båndsagen skal sagbåndbeskyttelsen være i laveste posisjon, nær sagbordet.
- Ved gjæringsnitt med vinklet sagbord skal parallellanlegget være plassert på sagbordets nederste del.
- Runde eller uregelmessig formede arbeidsemner skal spennes fast i sagbordet med egnede klemanordninger for å sikre at de ikke roterer eller beveger seg på noe vis.
- Ved transport skal kun transportbeskyttelse og transportsikringer benyttes. Bruk aldri båndsagens beskyttelse eller deksler som løftepunkter, støtte eller transportsikringer.
- Innstillbare beskyttelser skal alltid være innstilt til minste mulige avstand fra arbeidsemnet.

- Bruk kun sagbånd som er anbefalt av produsenten, med lengde 2320 mm og bredde 12,7 mm (1/2"), se tekniske spesifikasjoner.
- Lange arbeidsemner skal sikres med avrullingsbeskyttelse eller tilsvarende, slik at de ikke tipper mot slutten av sagingen.
- Når skyvepinnen ikke er i bruk, skal den oppbevares i umiddelbar nærhet til båndsagen. Den inkluderte skyvepinnen skal oppbevares i holderen på båndsagens bakside.

REDUKSJON AV STØY OG VIBRASJON

- Planlegg arbeidet slik at eksponering for kraftig vibrasjon fordeles over lengre tid.
- For å begrense støy og vibrasjon ved bruk må du begrense brukstiden, bruke driftsfunksjoner med lavt vibrasjons- og støynivå og egnet verneutstyr.
- Iverksett tiltakene nedenfor for å minimere farene ved eksponering for vibrasjon og/eller støy:
 - Verktøyet må kun brukes i henhold til disse anvisningene.
 - Kontroller at verktøyet er i god stand.
 - Bruk tilbehør som er i god stand, og som egner seg for oppgaven.
 - Hold godt fast i håndtak/gripeflater.
 - Vedlikehold og smør verktøyet i henhold til disse anvisningene.

SYMBOLER

	Les bruksanvisningen.
	Bruk vernebriller.
	Bruk åndedrettsbeskyttelse.
	Bruk hørselvern.

	Bruk vernehansker.
	Pass fingrene!
	Godkjent i henhold til gjeldende direktiver/forskrifter.
	Kassert produkt skal gjenvinnes etter gjeldende forskrifter.

TEKNISKE DATA

Nominell spenning	230 V ~ 50 Hz
Effekt	750 W
Sagehøyde	130 mm
Båndmål	2320 x 12,7 x 0,37 mm
Sagehastighet	380/800 m/min
Sagbredde	305 mm
Vekt	70 kg
Mål	56,6 x 117,5 x 68 cm
Lydtryknivå, LpA	89,1 dB(A)
Usikkerhet, KpA	3 dB
Lydeffektnivå, LwA	98,1 dB(A)
Usikkerhet, kWA	3 dB

Bruk alltid hørselsvern!

Den angitte verdien for vibrasjon og støy, som er målt i henhold til standardiserte testmetoder, kan brukes til å sammenlikne ulike verktøy og til å gi en foreløpig vurdering av eksponering. Måleverdiene er fastsatt i henhold til EN 61029-2-5:2011.

ADVARSEL!

Det faktiske vibrasjons- og støynivået ved bruk av verktøy kan avvike fra den angitte totalverdien, avhengig av hvordan verktøyet brukes og hvilket materiale som bearbeides. Finn derfor ut hvilke sikkerhetstiltak som kreves for å beskytte brukeren på bakgrunn av en vurdering av eksponeringen under reelle driftsforhold (som tar hensyn til alle

delene av arbeidsprosessen, som tiden når verktøyet er avslått og når det kjøres på tomgang, i tillegg til igangsettingstiden).

BESKRIVELSE

1. Justeringskrue for båndstramming
2. Høydeinnstillingsbryter (øvre båndhjul)
3. Strømbryter (grønn: 1/rød: 0)
4. Ledning (for tilkobling til strømnett)
5. Vinkelindikator
6. Motorenhet
7. Festehull (4 stk.)
8. Tilkobling for sponavsug
9. Feste for sveiv
10. Nedre deksellås
11. Nedre deksel
12. Sagbordvugge
13. Nedre båndbeskyttelse
14. Sagbånd
15. Øvre båndbeskyttelse
16. Sty rerull (i øvre båndbeskyttelse)
17. Krysskrue for båndbeskyttelse (3 stk.)
18. Høydeinnstillingsknott for båndbeskyttelse
19. Øvre deksellås
20. Øvre deksel
21. Forbindelsesstag for veltesikring
22. Skyvepinne
23. Kilereimsveiv
24. Sikringsplate
25. Gummifot (4 stk.)
26. Skinne med måleskala
27. Skinne for tverranlegg
28. Tverranlegg med styreskinne
29. Parallellanleggsskinne
30. Parallellanlegg med eksenterlås
31. Adapter for sponavsug
32. Sekskantnøkkelsett (2, 4, 5, 6 og 8 mm)
33. Underlagsskive M6 (38 stk.)
34. Underlagsskive M8 (4 stk.)
35. Underlagsskive M10 (4 stk.)
36. Fjærskive M6 (34 stk.)
37. Fjærskive M10 (4 stk.)
38. Mutter M6 (32 stk.)
39. Mutter M10 (4 stk.)
40. Sekskantskrue M6 x 16 (4 stk.)
41. Sekskantskrue M6 x 12 (2 stk.)
42. Sekskantskrue M6 x 20 (4 stk.)
43. Sekskantskrue M10 x 42 (4 stk.)
44. Vognskruer M6 (24 stk.)
45. Vingskrue (4 stk.)
46. Sagbord
47. Vinkelstativskruer for sagbord
48. Sagbordinnsats
49. Sagbåndspor
50. Sikringssplint
51. Veltesikring, høyre
52. Monteringsstag, langt (2 stk.)
53. Midtstag, langt (2 stk.)
54. Midtstag, kort (2 stk.)
55. Veltesikring, venstre
56. Monteringsstag, kort (2 stk.)
57. Stativben (4 stk.)
58. Øvre båndhjul
59. Beskyttelsesskinne for sagbånd
60. Sty rerull (i nedre båndbeskyttelse)
61. Nedre båndhjul

BILDE 1-2

FORBEREDELSE

1. Løft båndsagen ut av emballasjen med begge hendene.
2. Sett båndsagen på et plant, horisontalt og stabilt underlag, for eksempel en arbeidsbenk.

3. Kontroller at ingen deler mangler eller er skadet.

ADVARSEL!

- **Uforsiktig håndtering medfører risiko for personskade.**
- **Båndsagen er svært tung. Det kreves to personer for å løfte den ut av emballasjen.**
- **Hold barn, andre personer og husdyr på forsvarlig avstand når båndsagen pakkes opp.**
- **Sørg for at emballasjen oppbevares utilgjengelig for barn – kvelningsfare.**
- **Ikke bruk båndsagen hvis noen deler mangler eller er skadet – kontakt forhandleren.**

MONTERING

I tillegg til verktøyene som følger med, trenger du følgende verktøy til monteringen:

- Skrunøkkel 10 mm.
- Skrunøkkel 17 mm (2 stk.)
- Stjerneskrutrekker.

MONTERING AV STATIV

1. Skru fast en gummifot (25) under hvert stativben (57) med skruer M6x20 (42) og mutter M6 (38).
2. Plasser de lange monteringsstagene (52) og de korte monteringsstagene (56) på gulvet i rett vinkel mot hverandre og med festehullene vendt ned mot gulvet.
3. Monter ett stativben i hvert hjørne med gummifoten vendt oppover. Sett 4 stk. vognskruer M6 (44) gjennom de kvadratiske hullene i hvert stativben og de kvadratiske hullene i monteringsstagene og tre på en underlagsskive M6 (33) og en fjærskive (5).
4. Sett muttere M6 på skruene og stram løst.
5. Monter de to lange midtstagene (53) mellom stativbenene over de lange monteringsstagene.
6. Sett 2 stk. vognskruer M6 gjennom de kvadratiske hullene i hvert stativben og de kvadratiske hullene i monteringsstagene og tre på en underlagsskive M6 og en fjærskive M6.
7. Sett muttere M6 på skruene og stram løst.
8. Monter de to korte midtstagene (54) mellom stativbenene over de korte monteringsstagene.
9. Sett 2 stk. vognskruer M6 gjennom de kvadratiske hullene i hvert stativben og de kvadratiske hullene i monteringsstagene og tre på en underlagsskive M6 og en fjærskive M6.
10. Sett muttere M6 på skruene og stram løst.
11. Kontroller at stativet er symmetrisk og godt posisjonert (juster ved behov), og stram deretter alle stativets skruerforbindelser med en 10 mm skrunøkkel.
12. Snu stativet riktig vei og sett det på de fire gummiføttene.
13. Monter en veltesikring (51, 55) fra utsiden på de stativbenene som er festet til hverandre med et langt monteringsstag og et langt midtstag. Sett 2 stk. sekskantskruer M6x16 (40) utenfra og inn med underlagsskive under skruhodene, i festehullene i hver veltesikring og gjennom stativbenas runde festehull. Tre en ny underlagsskive M6 og en fjærskive M6 på hver ende av skruene som er satt inn.
14. Sett M6-muttere på skruene og stram løst med skrunøkkel og 5 mm sekskantnøkkel (32).
15. Monter forbindelsesstaget (21) mellom veltesikringene med sekskantskruer M6x12 (41) og stram med en 5 mm sekskantnøkkel.

ADVARSEL!

- **Feil montering medfører risiko for alvorlig personskade.**
- **Monter båndsgagen fullstendig og i henhold til monteringsanvisningene før den tas i bruk.**
- **Ikke sett båndsgagens støpsel i en stikkontakt før monteringen er helt fullført.**
- **Bruk vernehansker ved monteringen.**

MONTERING AV SAGBORD

1. Løsne begge festeskruene på sagbordinnsatsen (48) og fjern sagbordinnsatsen fra sagbordet.
2. Bank sikringssplinten (50) forsiktig ut av sagbåndsporet (49) med et dor eller lignende.
3. Løsne mutteren fra sagbordveggen stativskruer (47) helt (høyregjenget, løsnes ved å skru mot klokken).
4. Fjern mutteren og underlagsskiven fra stativskruen. La den andre underlagsskiven sitte igjen på stativskruen.
5. Løft sagbordet med begge hendene. Sagbordvuggen er nå vendt mot deg og sagbåndsporet er vendt fremover.
6. Still deg ved sagbordet på den siden av båndsgagen hvor ledningen (4) sitter.
7. Løft sagbordet mot den øvre sagbåndbeskyttelsens (15) underkant og innrett sagbåndet (14) forsiktig i sagbordets sagbåndspor.
8. Senk forsiktig sagbordet mot sagbordvuggen (12) og innrett samtidig stativskruen i hullet i sagbordvuggen.
9. Juster sagbordet til helt horisontal posisjon slik at det ligger trygt i sagbordvuggen.
10. Sett underlagsskiven og mutteren på stativskruen og stram med klokken.

11. Sett sikringssplinten i sagbåndsporet og bank den på plass med dor og hammer. Splintens ende skal ligge i jevn høyde med sagbordets kant.
12. Innrett sagbordinnsatsen rundt sagbåndet og i sagbordet, og skru den fast i sagbordet med skruene du tok ut tidligere.

MONTERING AV SIKRINGSPLATE

1. Løsne og fjern sagbordvuggens to forhåndsmonterte skruer, fjærskiver og underlagsskiver.
2. Innrett sikringsplaten (24) på sagbordvuggen slik at vinkelindikatoren (5) kommer midt foran uttaket, og slik at sikringsplaten haker går i riktig inngrep i sagbordvuggens styring.
3. Tre en fjærskive og en underlagsskive på hver av de to skruene du fjernet tidligere, før skruene gjennom hullene i sikringsplaten og inn i de gjengede hullene i sagbordet og stram med klokken.

MONTERING AV SKINNE MED MÅLESKALA

1. Tre en underlagsskive M8 (34) på hver av de fire vingskruene og skru dem løst fast i de gjengede hullene på sagbordets underside.
2. Innrett skinnen med måleskala (26) mot sagbordet med åpningene midt foran de løst monterte vingskruene. Skinnen skal innrettes mellom sagbordet og vingskruenes underlagsskiver.
3. Skyv skinnen inn helt til den stanser mot vingskruene og stram vingskruene med klokken.

MONTERING AV KILEREIMSVEIV

1. Innrett kilereimsveiven (23) på sveivfestet (9).

2. Fest kilereimsveiven på sveivfestet ved å stramme stoppskruen (med klokken) med 2 mm sekskantnøkkel (32).

MONTERING AV PARALLELLANSLAG

1. Skyv parallellanleggsskinen (29) på parallellanlegget (30) slik at de to vognskruenes firkantgrep passer inn i parallellanleggsskinnens profil.
2. Fest parallellanleggsskinen i parallellanlegget med de to riflede mutrene.
3. Monter parallellanlegget, med eksenterlåsen åpen, på skinnen på sagbordet.
4. For å justere parallellanleggets posisjon, åpne eksenterlåsen og skyv parallellanlegget mot høyre eller venstre til ønsket posisjon.
5. Lås parallellanlegget i den nye posisjonen ved å trykke ned eksenterlåsens spak helt.

MONTERING AV TVERRANLEGG

1. Skyv tverranleggsskinen (27) på tverranlegget (28) slik at de to vognskruenes firkantgrep passer inn i tverranleggsskinnens profil.
2. Stram tverranleggsskinen med de to riflede mutrene.
3. Skyv tverranleggets styreskinne i styresporet i sagbordet.

MONTERING AV BÅNDSAG PÅ STATIV ELLER ARBEIDSBENK

1. Løft båndsagen sammen med en medhjelper og plasser den på stativet eller arbeidsbenken.
2. Merk at båndsagen skal plasseres med ledningen i samme retning som stativets veltesikring.
3. Tre underlagsskiver M10 (35) på 4 stk. skruer M6 x 10 (43), og før inn skruene

gjennom båndsagens festehull (7) og festehullene i stativet eller arbeidsbenken.

4. Tre underlagsskiver, fjærskiver (37) og muttere M10 (39) på endene av skruene og stram løst.
5. Kontroller at båndsagen er godt innrettet på stativet eller arbeidsbenken (juster ved behov) og stram skruerforbindelsene i diagonal rekkefølge med 17 mm skrunøkkel.

TILKOBLING AV SPON- OG STØVAVSUGSINNRETNING

1. Sett støvavsugsadapteren (31) på sponavsgstilkoblingen (8).
2. Fest sugeslangen fra en egnet støv- og sponavsugsinnretning (f.eks. en industristøvsuger eller tilsvarende) i sponavsugsadapteren med en slangeklemme.

MERK!

Ikke bruk en vanlig husholdningsstøvsuger som sponavsug.

BRUK

ADVARSEL!

- **Utilsiktet start og feilaktig bruk medfører risiko for alvorlig personskade.**
- **Slå av båndsagen, trekk ut støpselet og vent til alle bevegelige deler har stoppet helt før du gjør noen innstillinger.**
- **Bruk alltid vernehansker ved håndtering av og arbeid med sagbånd.**

TILTAK OG JUSTERINGER FØR SAGING

Innstilling av sagbåndets spenning

Sagbåndet (14) har riktig spenning når du med fingerkraft kan trykke det maks. 1–2 mm sidelengs midt på spennet.

1. Vri justeringsskruen (1) med klokken for å stramme sagbåndet.
2. Vri justeringsskruen mot klokken for å slakke sagbåndet.

ADVARSEL!

Hvis sagbåndet er for stramt, kan det ryke – fare for personskade!

VIKTIG!

- **Avlast sagbåndspenningen dersom båndsagen ikke skal brukes i en lang periode.**
- **Kontroller sagspenningen før hver gangs bruk og juster den ved behov.**

Innstilling av sagbåndets sporing

1. Kontroller at sagbåndets sporing er riktig innstilt før du stiller inn sagbåndets sporing.
2. Åpne den øvre deksellåsen (19) (vri knotten mot klokken) og åpne det øvre dekselet (20).
3. Åpne den nedre deksellåsen (10) (vri knotten mot klokken) og åpne det nedre dekselet (11).
4. Vri det øvre båndhjulet (58) langsomt med klokken. Kontroller at sagbåndet løper midt på båndhjulets løpeflate.
 - Hvis sagbåndet ikke løper midt på båndhjulets løpeflate, juster sporingen i henhold til anvisningene nedenfor.
 - Sagbåndet vandrer mot hjulets bakside: Vri høydeinnstillingsknotten (2) med klokken.
 - Sagbåndet vandrer mot hjulets forside: Vri høydeinnstillingsknotten mot klokken.
5. Vri båndhjulet flere omdreininger etter justering og kontroller at sagbåndet løper midt på båndhjulets løpeflate.
6. Når sagbåndet løper midt på det øvre båndhjulets løpeflate, fortsett å vri det øvre båndhjulet til sagbåndet løper midt

på det nedre båndhjulets (61) løpeflate også.

7. Kontroller at sagbåndet løper riktig gjennom den øvre båndbeskyttelsen (15), forbi den øvre styrerullen (16), gjennom den nedre båndbeskyttelsen (13), forbi den nedre styrerullen (60) og mellom de to styrestiftene. Avstanden mellom sagbåndet og henholdsvis styrerullene og styrestiftene skal være rundt 0,5 mm.
8. Juster styrerullenes og styrestiftenes avstand til sagbåndet ved behov. Løsne den øvre styrerullens (16) sekskantskrue med 5 mm sekskantnøkkel (32) samt sekskantskruene for den nedre styrerullen (60) og styrestiften med 4 mm sekskantnøkkel.
9. Juster styrerullene og styrestiftene til riktig avstand fra sagbåndet, stram sekskantskruene og lukk til slutt båndbeskyttelsen.

ADVARSEL!

Ikke bruk båndsagen med mindre båndbeskyttelsen er komplett og riktig montert.

Innstilling av sagbåndbeskyttelse

1. Juster den øvre båndbeskyttelsen (15) til minste mulige avstand fra arbeidsemnet som skal sages.
2. Vri sperren for båndbeskyttelsens høydeinnstillingsknott (18) mot klokken for å frigjøre knotten.
3. Vri høydeinnstillingsknotten:
 - Mot klokken for å senke den øvre båndbeskyttelsen.
 - Med klokken for å heve den øvre båndbeskyttelsen.
4. Vri høydeinnstillingsknottens sperre med klokken for å låse knotten i den innstilte posisjonen.

Innstilling av sagbordvinkel

1. Løsne mutteren på sagbordvuggens støtteskrue (47) mot klokken.

- Hell sagbordet (46) i sagbordvuggen til vinkelindikatoren (5) viser ønsket vinkel.
- Lås sagbordet i den innstilte vinkelen ved å stramme stativskruens mutter.

Innstilling av anleggshøyde

- Parallellanleggsskinen har to ulike høye styreflater. For tynne arbeidsemner skal parallellanleggsskinen monteres med den lave styreflaten mot arbeidsemnet, og for tykke arbeidsemner (over 25 mm) skal parallellanleggsskinen monteres med den høye styreflaten mot arbeidsemnet.
 - Parallellanleggsskinen kan monteres på enden høyre eller venstre side av parallellanlegget. Ved bytte av monteringside må parallellanleggets to vognskruer tas ut og deretter settes tilbake fra andre siden, slik at skruenes firkantgrep er på samme side som parallellanleggsskinen.
- Løsne parallellanleggets (30) riflede muttere en omdreining.
 - Dra parallellanleggsskinen løs fra parallellanlegget.
 - Vend parallellanleggsskinen til ønsket posisjon.
 - Skyv parallellanleggsskinen på parallellanlegget slik at de to vognskruenes firkantgrep passer inn i parallellanleggsskinens profil.
 - Stram de riflede mutterne for å feste parallellanleggsskinen i parallellanlegget.

Innstilling av snittbredde

Ved kløyvesaging (lengdesnitt) i tre skal parallellanlegget (30) brukes, helst montert på høyre side av sagbåndet.

Snittbredden, altså avstanden mellom parallellanleggsskinen (29) og sagbåndet (14), kan leses av på skinnen med måleskala (26) på sagbordet (46).

Den avleste verdien på måleskalaen gjelder for parallellanleggsskinen montert på høyre kant.

- Fell opp eksenterlåsens håndtak.
- Skyv parallellanlegget til ønsket snittbredde kan leses av i parallellanleggets seglass.
- Trykk eksenterhåndtaket helt ned for å låse parallellanlegget i den innstilte posisjonen.

Innstilling av tverranlegg

- Løsne de riflede skruene og vri tverranlegget (28) til styreskinns linje peker på ønsket vinkel.
- Stram de riflede skruene.

Innstilling av båndhastighet

Båndsagen kan justeres mellom to båndhastigheter.

- Bruk den høye båndhastigheten for tykke og stive arbeidsemner.
 - Bruk den lave båndhastigheten til tynne og svake arbeidsemner.
- Vri kilereimsveiven (23) mot klokken for å slakke kilereimen.
 - Kilereimen bak det nedre sagbåndhjulet (61) skal deretter plasseres:
 - På det fremre skiveparet for saging med høy hastighet.
 - På det fremre skiveparet for saging med lav hastighet.
 - Vri kilereimsveiven med klokken for å spenne kilereimen.

SAGING

ADVARSEL!

- Feil bruk medfører risiko for alvorlig personskade.**
- Vær forsiktig ved all saging.**
- Når sagen har startet, vent til sagbåndet har nådd full hastighet før du begynner å sage.**
- Før hvert snitt må du stille inn den øvre båndbeskyttelsen til minste mulige avstand fra arbeidsemnet som skal**

sages, og låse sagbåndbeskyttelsen i den innstilte posisjonen.

- **Bruk alltid skyvepinnen, mat aldri arbeidsemnet mot og forbi sagbåndet med hendene. En skadet eller slitt skyvepinne skal skiftes ut umiddelbart.**
- **Lange arbeidsemner skal sikres med avrullingsbeskyttelse eller tilsvarende, slik at de ikke tipper mot slutten av sagingen.**

MERK!

- **Ved saging av skråsnitt skal parallellanlegget alltid brukes.**
- **Sag et prøvesnitt hver gang en innstilling endres for å kontrollere at innstillingene fungerer.**
- **Bruk båndsagen kun med korrekt tilkoblet og korrekt fungerende utstyr for støvavsug og -opsamling.**
- **Kontroller utsugskanalen regelmessig og rens den ved behov.**

Start og stopp

1. Trykk på strømbryterens (3) grønne knapp I for å starte. Vent til sagbåndet (14) har oppnådd full hastighet før du begynner å sage.
2. Trykk på strømbryterens (3) røde knapp O for å slå av.
3. Trekk ut støpselet.
4. Vent til sagbåndet har stanset helt og fjern deretter arbeidsemnet fra sagbordet.
5. La båndsagen svalne helt.

ADVARSEL!

- **Kontroller før hver gangs bruk at sagbåndet er riktig innstilt og har riktig spenning.**
- **Vent til sagbåndet har stanset helt før du forlater arbeidsområdet.**

Kløyving (snitt på langs)

Kløyvesaging vil si å sage arbeidsemnet i lengderetningen, langs treets fiberretning.

Arbeidsemnet skal ligge flatt mot sagbordet (46) og arbeidsemnets ene side skal holdes trykket mot parallellanleggets (30) parallellanleggsskinne (29).

1. Juster parallellanlegget etter arbeidsemnets høyde og den ønskede snittbredden.
2. Still inn den øvre sagbåndbeskyttelsen (15).
3. Start støvavsuet først, og deretter båndsagen.
4. Knytt hendene, hold dem flatt mot arbeidsemnet og skyv det langs parallellanlegget mot sagbåndet (14).
5. Når du er ferdig med å sage, slår du først av båndsagen og deretter støvavsuet.

MERK!

Vent til sagbåndet har stanset helt før du rengjør sagbordet.

Vinklede/fasede snitt

1. Still inn sagbordet (46) til ønsket vinkel.
2. Monter parallellanlegget (30) ut fra arbeidsemnets bredde og høyde.
3. Utfør sagingen i henhold til arbeidsemnets bredde.

Kappsaging (tverrsnitt)

1. Still inn tverranlegget (28) ut fra det snittet som skal utføres.
2. Still inn den øvre sagbåndbeskyttelsen (15).
3. Hold arbeidsemnet stødig trykket mot tverranlegget.
4. Start støvavsuet først, og deretter båndsagen.
5. Skyv tverranlegget og arbeidsemnet mot sagbåndet og utfør sagingen.
6. Når du er ferdig med å sage, slår du først av båndsagen og deretter støvavsuet.
7. Vent til sagbåndet har stanset helt før du rengjør sagbordet.

ADVARSEL!

- **Hold alltid i den delen av arbeidsemnet som skal bli den ferdige delen, ikke i den delen som kappes av.**
- **Skyv alltid frem tverranlegget så langt at du sager helt gjennom arbeidsemnet.**

Fjern materiale som sitter fast

Slå umiddelbart av båndsaen og trekk ut støpselet dersom sagbåndet kjører seg fast i arbeidsemnet eller en annen blokkering oppstår.

ADVARSEL!

Bruk vernehansker når du fjerner blokkeringen, ikke ta på sagbåndet med bare hender – risiko for kuttskade.

Bytte sagbånd

1. Still den øvre sagbåndbeskyttelsen (15) til laveste posisjon.
2. Løsne de fire vingeskruene (45) noe og fjern skinnen med måleskala (26) fra sagbordet (45).
3. Åpne den øvre deksellåsen (19) (vri knotten mot klokken) og åpne det øvre dekselet (20).
4. Åpne den nedre deksellåsen (10) (vri knotten mot klokken) og åpne det nedre dekselet (11).
5. Bruk et dor eller lignende til å fjerne sikkerhetssplinten (50) fra sagbåndsporet (49).
6. Løsne sagbordinnsatsens (48) skruer og fjern sagbordinnsatsen forsiktig.
7. Skyv beskyttelsesskinnen (59) oppover og ut av styringen slik at den ikke ligger i veien.
8. Løsne de tre krysskruene (17) ved den øvre sagbåndbeskyttelsen slik at sagbåndbeskyttelsens bakre del kan skyves unna.
9. Vri stativskruen (1) mot klokken for å slukke sagbåndet (14).

10. Løft sagbåndet fra de to sagbåndhjulene (58) og (60).
11. Før sagbåndet forsiktig ut gjennom sagbåndsporet og løft det bort fra sagbordet.
12. Monter et nytt sagbånd.
13. Kontroller at sagbåndet løper midt på sagbåndhullets løpeflate og at sagtennene peker nedover mot sagbordet.
14. Vri justeringskruen med klokken for å stramme sagbåndet.
15. Drei sagbåndhjulene et par omdreinger for hånd og kontroller at sagbåndet sporer stabilt på båndhjulene og ikke vandrer sidelengs.
16. Juster sagbåndets sporing ved behov.

ADVARSEL!

- **Slå av båndsaen, trekk ut støpselet og vent til alle bevegelige deler har stoppet helt opp før du bytter sagbånd.**
- **Bruk alltid vernehansker ved håndtering av og arbeid med sagbånd.**

VEDLIKEHOLD**ADVARSEL!**

- **Slå av båndsaen, trekk ut støpselet og vent til alle bevegelige deler har stanset helt før rengjøring, justering, vedlikehold og/eller bytte av tilbehør.**
- **Bruk vernehansker.**
- **Båndsaen har ingen innvendige deler som brukeren kan vedlikeholde eller reparere. Ikke prøv å reparere båndsaen selv. Kontakt et kvalifisert serviceverksted.**

SMØRING

Smør regelmessig styrerullen (16) i den øvre båndbeskyttelsen (15) og styrerullen (60) i den nedre båndbeskyttelsen (13) med en dråpe olje.

BYTTE AV KULLBØRSTER

Bytte av motorens kullbørster skal utføres av forhandleren eller en kvalifisert servicerepresentant.

BYTTE LEDNING OG STØPSEL

Hvis ledningen eller støpselet er skadet, skal delen byttes ut av en kvalifisert servicerepresentant eller en annen kvalifisert person for å unngå fare.

TESTING OG KONTROLL

Test båndsgen regelmessig og kontroller at:

- Strømbryteren fungerer som den skal og er fri for skader.
- Alle tilbehør fungerer som de skal og er frie for skader.
- Ledningen og støpselet er frie for skader.
- Ventilasjonsåpningene er frie for smuss, fremmedlegemer og annet som kan hindre kjøleluftsirkulasjonen. Rengjør ventilasjonsåpninger med en myk børste eller pensel ved behov.

RENGJØRING

- Rengjør båndsgen etter hver gangs bruk.
- Hold sikkerhetsanordningene så frie for støv og smuss som mulig.
- Tørk båndsgen ren med en ren klut eller blås forsiktig rent med trykkluft. Bruk vernebriller ved alt arbeid med trykkluft.
- Hvis båndsgen er svært skitten, kan den rengjøres med en klut fuktet med såpevann.

ADVARSEL!

- **Slå av båndsgen, trekk ut støpselet og vent til alle bevegelige deler har stanset helt før rengjøring.**
- **Bruk vernehansker.**
- **Sagbåndet blir varmt under bruk – fare for brannskade. La sagbåndet svalne helt før rengjøring.**

MERK!

- **Feil utført rengjøring kan skade båndsgen og føre til at vann eller andre væsker trenger inn i båndsgen og forårsaker kortslutning.**
- **Ikke senk båndsgen ned i vann eller annen væske, og ikke spyl vann eller annen væske på den.**
- **Ikke bruk rengjøringsmidler som inneholder løsemidler eller etsende eller slipende midler, og ikke forsøk å rengjøre båndsgen med sparkelspade, kniv eller andre verktøy med skarpe kanter – fare for skader på båndsgens overflate.**

TRANSPORT OG OPPBEVARING

- Rengjør båndsgen nøye før oppbevaring.
- Slakk sagbåndets stramming før sagen settes til oppbevaring.
- Oppbevar båndsgen i tørre omgivelser og utilgjengelig for barn.
- Tildekk båndsgen på et egnet sted for å beskytte den mot støv og andre forurensninger.
- Hvis båndsgen skal flyttes for hånd, skal den løftes med grep i bunnplaten med festehull (7).
- Før transport med kjøretøy skal båndsgen demonteres helt.
- Ved transport med kjøretøy skal båndsgen være trygt sikret for å unngå at den sklir eller velter.
- Bruk alltid originalemballasjen ved transport dersom det er mulig.

VIKTIG!

Forsøk aldri å løfte eller bære båndsgen etter sagbordet (46).

FEILSØKING

Problem	Årsak	Tiltak
Motoren går ikke.	Støpselet er ikke satt inn.	Sett støpselet i en egnet stikkontakt.
	Sikringen eller jordfeilbryteren er utløst.	Kontroller at ledningen og eventuell skjøteledning ikke er skadet. Bytt/tilbakestill sikringen/ miniatyrbryteren eller tilbakestill jordfeilbryteren.
	Motorens overbelastningsvern er utløst på grunn av overbelastning eller overoppheting.	La motoren avkjøle seg i 15–20 minutter.
Dårlig kappeytelse, sagbåndet løper ujevnt, unormalt stor spon- og støvdannelse.	Sagbladets tenner er nedslitte og uskarpe.	Skift ut sagbåndet.
Unormalt stor gnistdannelse på motorens kommutator.	Kullbørstene er utslitte eller defekte.	Lever båndsagen til forhandleren eller et kvalifisert verksted for kontroll.
Produktet starter ikke.	Sikkerhetsbryteren på den øvre eller den nedre hylsen er ikke aktivert.	<ol style="list-style-type: none"> Løs låsknappen på den øvre og den nedre beholderen, åpne begge beholderne. Trykk den øvre beholderen til låsenheten. <p>VIKTIG!</p> <p>Sørg for at du hører et klikk, dette indikerer at sikkerhetslåsen har blitt engasjert.</p> <ol style="list-style-type: none"> Trykk på låsknappen og gjør samme prosedyre for den nedre hylsen.

SIKKERHEDSMEDDELELSER

SIKKERHED I ARBEJDSOMRÅDET

- Hold arbejdsområdet rent og godt oplyst. Overfyldte og mørke områder øger risikoen for ulykker.
- Brug ikke produktet i eksplosive miljøer, f.eks. i nærheden af brandfarlige væsker, gasser eller støv. Produktet frembringer gnister, som kan antænde støv eller dampe.
- Sørg for, at børn og omkringstående personer opholder sig på behørig afstand, når du betjener produktet. Du kan nemt miste kontrollen over produktet, hvis du bliver distraheret.

ELEKTRISK SIKKERHED

- Produktets stik skal passe til stikkontakten. Foretag aldrig ændringer af stikket på nogen måde. Brug aldrig adaptere sammen med jordede produkter. Uændrede stik og matchende stikkontakter mindsker faren for elektrisk stød.
- Undgå kropskontakt med jordede overflader som f.eks. rør, radiatorer, komfurer og køleskabe. Hvis din krop er jordforbundet, øges risikoen for elektrisk stød.
- Udsæt ikke produktet for regn eller fugt. Hvis der trænger vand ind i produktet, kan der være fare for elektrisk spænding.
- Pas på ledningen. Bær eller træk aldrig produktet i ledningen, og træk aldrig i ledningen for at tage stikket ud. Beskyt ledningen mod varme, olie, skarpe kanter og bevægelige dele. Beskadigede og sammenfildrede ledninger øger faren for elektrisk stød.
- Når du benytter produktet udendørs, skal du bruge en forlængerledning, der er beregnet til udendørs brug. Når du benytter en ledning, der er beregnet til udendørs brug, mindskes faren for elektrisk stød.

- Hvis du skal bruge produktet i et fugtigt miljø, skal du slutte det til en strømkilde med en fejlstrømsafbryder. Brug af fejlstrømsafbryder mindsker faren for elektrisk spænding.

PERSONLIG SIKKERHED

- Vær opmærksom på, hvad du laver, og udvis sund fornuft ved betjening af produktet. Brug aldrig elværktøj, når du er træt eller påvirket af stoffer, alkohol eller medicin. Et øjeblik uopmærksomhed kan føre til alvorlig personskade ved betjening af et elværktøj.
- Brug værnemidler. Brug altid beskyttelsesbriller. Værnemidler som støvmaske, skridsikre sikkerhedssko, sikkerhedshjelm og høreværn, der anvendes korrekt, mindsker faren for personskade.
- Undgå utilsigtet start. Sørg for, at tænd-/slukknappen står i OFF-position, før du tænder for strømmen og/eller batteriet eller løfter eller bærer produktet. Der er stor risiko for ulykker, hvis du bærer produktet med fingeren på tænd-/slukknappen eller slutter strøm til produktet, mens det er i ON-position.
- Fjern alle fastnøgler og skruenøgler, før du starter produktet. Hvis du efterlader en skruenøgle på et af produktets roterende dele, kan det medføre personskade.
- Undgå at overstrække dig. Sørg for hele tiden at stå godt fast og have en god balance. Det giver dig bedre kontrol over produktet i uventede situationer.
- Bær fornuftigt arbejdstøj. Bær ikke løstsiddende tøj eller smykker. Hold hår, tøj og handsker væk fra bevægelige dele. Løstsiddende tøj, smykker og langt hår kan komme i klemme i bevægelige dele.
- Hvis der findes udstyr til udsugning og opsamling af støv, skal det tilsluttes og bruges korrekt. Sådanne anordninger kan reducere risikoen for problemer forårsaget af støv.

BETJENING OG VEDLIGEHOLDELSE AF PRODUKTET

- Undgå at bruge overdreven kraft på produktet. Brug det rigtige elværktøj til det planlagte arbejde. Produktet fungerer bedre og mere sikkert, når det bruges med den tilsigtede belastning.
- Brug ikke produktet, hvis det ikke kan tændes og slukkes ved hjælp af tænd-/slukknappen. Produkter, der ikke kan kontrolleres med tænd-/slukknappen, er farlige og skal repareres.
- Tag stikket ud af stikkontakten, og/eller fjern batteriet, før indstilling af produktet, udskiftning af tilbehør eller opbevaring af produktet. Sådanne forebyggende sikkerhedsforanstaltninger mindsker faren for utilsigtet start af produktet.
- Elværktøj, der ikke er i brug, skal opbevares utilgængeligt for børn. Lad aldrig personer, der ikke kender produktet eller denne vejledning, betjene det. Produktet er farligt at betjene for ukyndige operatører.
- Sørg for, at produktet er behørigt vedligeholdt. Kontroller, at de bevægelige dele ikke er forskudt eller sidder fast, at der ikke er knækket dele af, og at der ikke er andre forhold, der kan påvirke brugen af produktet. Hvis produktet er beskadiget, skal det repareres før brug. Mange ulykker skyldes dårligt vedligeholdte produkter.
- Sørg for, at skæreknive er skarpe og rene. Korrekt vedligeholdte skæreknive med skarpe skær sætter sig ikke så nemt fast og er lettere at kontrollere.
- Brug produktet, tilbehøret og bits osv. i overensstemmelse med denne vejledning og under hensyntagen til arbejdsforholdene og det arbejde, der skal udføres. Enhver anden brug af produktet end den tilsigtede kan føre til farlige situationer.
- Sørg for, at håndtagene er rene, tørre og fri for olie og smøremiddel. Glatte håndtag gør det svært at holde på produktet – risiko for personskade og/eller materielle skader.

REPARATION

Der må kun udføres reparation af produktet af kvalificeret reparatør, der anvender identiske reservedele. Det gør, at produktet altid er sikkert at bruge.

SÆRLIGE ANVISNINGER FOR BÅNDSAVE

Forebyggende sikkerhedsforanstaltninger

- Kontroller båndsavklingen for skader og deformation, og udskift den om nødvendigt.
- Kontroller savbordsindsatsen for slitage, og udskift den om nødvendigt.
- Slut båndsaven til udstyr til støvudsugning og -opsamling, hvis der skal skæres i træ.
- Start ikke båndsaven, når båndbeskyttelsen ikke er lukket.
- Vælg den rette båndsavklinge og den rette båndhastighed i forhold til arbejdsområdet og det materiale, der skal skæres.
- Forsøg ikke at rengøre båndsavklingen eller andre bevægelige dele, før de er standset helt.
- Brug beskyttelseshandsker ved håndtering af båndsavklingen og arbejdsemner med skarpe kanter eller grater.

Sikker brug

- Brug altid fremførere, når du vil skære lige snit i små emner mod parallelanslaget.
- Når du transporterer båndsaven, skal beskyttelsesskærmen til båndsavklingen være i sin laveste position, tæt på savbordet.
- Ved geringssnit med et vinklet savbord skal parallelanslaget være placeret på den nederste del af savbordet.
- Runde eller uregelmæssigt formede arbejdsemner skal fastspændes til savbordet med passende klemmer for at sikre, at de ikke roterer eller på anden måde bevæger sig.

- Der må kun anvendes transportbeskyttelse og transportsikringsanordninger under transport. Brug aldrig båndsavens skærme eller dæksler som løftepunkter, støtte eller transportsikringsanordninger.
- Justerbare skærme skal altid indstilles i den mindste afstand fra arbejdsområdet.
- Brug kun den båndsavklinge, der er anbefalet af producenten, med en længde på 2320 mm og en bredde på 12,7 mm (1/2 tomme), jf. de tekniske data.
- Lange arbejdsemner skal sikres med en beskyttelse mod afrulning eller lignende for at forhindre, at de vælter efter endt skæring.
- Når fremføreren ikke er i brug, skal den opbevares i umiddelbar nærhed af båndsavens. Den medfølgende fremfører skal opbevares i holderen på bagsiden af båndsavens.

MINIMERING AF STØJ OG VIBRATIONER

- Planlæg arbejdet, så udsættelsen for kraftige vibrationer spredes over en længere periode.
- For at minimere støj og vibrationer under brug skal du begrænse den tid produktet bruges, bruge driftstilstande med lave vibrations- og støjniveauer og bruge passende beskyttelsesudstyr.
- Tag følgende forholdsregler for at minimere risikoen for udsættelse for vibrationer og/eller støj:
 - Brug kun produktet i overensstemmelse med disse anvisninger.
 - Kontroller, at produktet er i god stand.
 - Brug tilbehør, der er i god stand og passer til opgaven.
 - Hold godt fast i håndtag/greb.
 - Produktet skal vedligeholdes og smøres i henhold til disse anvisninger.

SYMBOLER

	Læs betjeningsvejledningen.
	Brug øjenbeskyttelse.
	Brug åndedrætsværn.
	Brug høreværn.
	Brug beskytteshandsker.
	Pas på dine fingre!
	Godkendt i henhold til gældende direktiver/forordninger.
	Produktet skal bortskaffes i overensstemmelse med gældende regler.

TEKNISKE DATA

Mærkespænding	230 V, 50 Hz
Effekt	750 W
Savehøjde	130 mm
Savklingemål	2320 x 12,7 x 0,37 mm
Savehastighed	380-800 m/min.
Savebredde	305 mm
Vægt	70 kg
Mål	56,6 x 117,5 x 68 cm
Lydtryksniveau, LpA	89,1 db(A)
Usikkerhed, KpA	3 db
Lydeffektniveau, LwA	98,1 db(A)
Usikkerhed, KwA	3 db

Brug altid høreværn!

Den oplyste værdi for vibrationer, målt i henhold til en standardiseret testmetode, kan bruges til at sammenligne forskellige værktøjer med hinanden og til en foreløbig vurdering af eksponeringen. Måleværdierne er bestemt i overensstemmelse med EN 61029-2-5:2011.

ADVARSEL!

Det faktiske vibrationsniveau under brug af elværktøj kan afvige fra den angivne totalværdi afhængigt af, hvordan værktøjet bruges. Identificer derfor de sikkerhedsforanstaltninger, der er nødvendige for at beskytte operatøren, baseret på en vurdering af eksponeringen under reelle driftsforhold (under hensyntagen til alle dele af arbejdscyklussen, f.eks. den tid, hvor produktet er slukket, og hvor det kører i tomgang, ud over opstartstiden).

BESKRIVELSE

1. Stilleskrue til båndspænding
2. Knap til højdeindstilling (øverste båndhjul)
3. Tænd-/slukknop (grøn: 1/rød: 0)
4. Ledning (til tilslutning til lysnettet)
5. Vinkelindikator
6. Motorenhed
7. Fastgørelseskærm (4 stk.)
8. Tilslutning til spånsuger
9. Holder til håndsving
10. Lås til nederste dæksel
11. Nederste dæksel
12. Savbordsstativ
13. Nederste beskyttelseskærm til båndsavklinge
14. Båndsavklinge
15. Øverste beskyttelseskærm til båndsavklinge
16. Styrerulle (i den øverste beskyttelseskærm til båndsavklinge)
17. Krydshovedskruer til beskyttelseskærm til båndsavklinge (3 stk.)
18. Knap til højdeindstilling af beskyttelseskærm til båndsavklinge
19. Lås på øverste dæksel
20. Øverste dæksel
21. Forbindelsesstang til væltesikring
22. Fremfører
23. Kileremshåndtag
24. Sikringsplade
25. Gummifod (4 stk.)
26. Skalainddelt skinne
27. Skinne til tværanslag
28. Tværanslag med styreskinne
29. Parallelanslagsskinne
30. Parallelanslag med excenterlås
31. Adapter til spånsuger
32. Sæt med unbrakonøgler (2, 4, 5, 6 og 8 mm)
33. Flad skive M6 (38 stk.)
34. Flad skive M8 (4 stk.)
35. Flad skive M10 (4 stk.)
36. Fjederskive M6 (34 stk.)
37. Fjederskive M10 (4 stk.)
38. Møtrik M6 (32 stk.)
39. Møtrik M10 (4 stk.)
40. Unbrakoskrue M6 x 16 (4 stk.)
41. Unbrakoskrue M6 x 12 (2 stk.)
42. Sekskantskrue M6 x 20 (4 stk.)
43. Sekskantet skrue M10 x 42 (4 stk.)
44. Bræddebolt M6 (24 stk.)
45. Vingeskrue (4 stk.)
46. Savbord
47. Vinkelstilleskrue til savbord
48. Savbordsindsats
49. Rille til båndsavklinge
50. Låsestift
51. Væltetikring, højre
52. Monteringsstang, lang (2 stk.)
53. Midterstang, lang (2 stk.)
54. Midterstang, kort (2 stk.)
55. Væltetikring, venstre
56. Monteringsstang, kort (2 stk.)

57. Stativben (4 stk.)
58. Øverste båndhjul
59. Beskyttelsesskinne til båndsavklinge
60. Styrerulle (i nederste beskyttelseskærm til båndsavklinge)
61. Nederste båndhjul

FIGUR 1-2

FORBEREDELSE

1. Løft båndsaven ud af emballagen med begge hænder.
2. Placer båndsaven på et fladt, vandret og stabilt underlag, f.eks. en arbejdsbænk.
3. Kontroller, at ingen dele mangler eller er beskadigede.

ADVARSEL!

- **Uforsigtig håndtering udgør en risiko for personskade.**
- **Båndsaven er meget tung. Der skal to personer til at løfte den ud af emballagen.**
- **Hold børn, omkringstående personer og kæledyr på sikker afstand, når du pakker båndsaven ud.**
- **Opbevar emballagematerialet utilgængeligt for børn – kvælningsfare.**
- **Brug ikke båndsaven, hvis der mangler eller er beskadigede dele – kontakt din forhandler.**

OPSÆTNING

Ud over de medfølgende værktøjer skal der bruges følgende værktøjer til monteringen:

- Skruenøgle 10 mm.
- Skruenøgle 17 mm (2 stk.)
- Stjerneskruestrækker.

MONTERING AF STATIV

1. Skru en gummifod (25) fast under hvert stativben (57) med M6x20-skruer (42) og M6-møtrik (38).
2. Placer de lange monteringsstænger (52) og de korte monteringsstænger (56) på gulvet, vinkelret på hinanden og med fastgørelsehullerne vendt mod gulvet.
3. Monter et stativben i hvert hjørne med gummifoden vendt opad. Sæt 4 bræddebolte M6 (44) gennem de kvadratiske huller i hvert stativben og de kvadratiske huller i monteringsstængerne, og skru en flad skive M6 (33) og en fjederskive (5) på.
4. Sæt M6-møtrikker på boltene, og spænd dem løst.
5. Monter de to lange midterstænger (53) mellem stativbenene over de lange monteringsstænger.
6. Sæt 2 M6-bræddebolte i de kvadratiske huller i hvert stativben og de kvadratiske huller i monteringsstængerne, og skru en flad skive M6 og en fjederskive M6 på.
7. Sæt M6-møtrikker på boltene, og spænd dem løst.
8. Monter de to korte midterstænger (54) mellem stativbenene over de korte monteringsstænger.
9. Sæt 2 M6-bræddebolte i de kvadratiske huller i hvert stativben og de kvadratiske huller i monteringsstængerne, og skru en flad skive M6 og en fjederskive M6 på.
10. Sæt M6-møtrikker på boltene, og spænd dem løst.
11. Kontroller, at stativet er symmetrisk og godt rettet ind (juster om nødvendigt), og spænd derefter alle skrueforbindelser med en 10 mm skruenøgle.
12. Vend stativet med den rigtige side opad, og placer det på de fire gummifødder.

13. Montér en væltesikring (51, 55) udefra på de stativben, der er forbundet med en lang monteringsstang og en lang midterstang. Sæt 2 stk. M6x16 (40) unbrakoskruer med en flad skive under skruhovedet ind i fastgørelsesshullerne i hver væltesikring og gennem de runde fastgørelsesshuller i stativbenene udefra. Skru endnu en flad M6-skive og en M6-fjederskive på enden af de skruer, der er sat i.
14. Sæt M6-møtrikker på skruerne, og spænd dem løst med en skruenøgle og en 5 mm unbrakonøgle (32).
15. Monter forbindelsesstangen (21) mellem væltesikringerne med en M6x12-unbrakoskrue (41), og spænd til med en 5 mm unbrakonøgle.

ADVARSEL!

- **Forkert installation udgør en risiko for alvorlig personskaade.**
- **Saml båndsavnen helt og i henhold til monteringsvejledningen før brug.**
- **Sæt ikke båndsavnen i en stikkontakt, før montering er afsluttet.**
- **Brug beskyttelseshandsker ved monteringen.**

MONTERING AF SAVBORD

1. Løsn begge fastgørelsesskruer på savbordsindsatsen (48), og tag savbordsindsatsen af savbordet.
2. Bank forsigtigt sikringsstiften (50) ud af rillen til båndsavklingen (49) ved hjælp af en dorn eller lignende.
3. Løsn møtrikken helt fra savbordsstativets stilleskrue (47) (højregvind, løsnes mod uret).
4. Fjern møtrikken og den flade skive fra stilleskruen. Lad den anden flade skive sidde på stilleskruen.

5. Løft savbordet med begge hænder. Savbordsstativet er nu vendt mod dig, og rillen til båndsavklingen er vendt fremad.
6. Stil dig med savbordet på den side af båndsavnen, hvor ledningen (4) er placeret.
7. Løft savbordet op mod underkanten af den øverste beskyttelseskærm til båndsavklingen (15), og sæt forsigtigt båndsavklingen (14) ind i rillen til båndsavklingen i savbordet.
8. Sænk forsigtigt savbordet mod savbordsstativet (12), og sæt samtidig stilleskruen i hullet i savbordsstativet.
9. Juster savbordet til en helt vandret position, så det hviler sikkert i savbordsstativet.
10. Sæt den flade skive og møtrikken tilbage på stilleskruen, og spænd med uret.
11. Sæt sikringsstiften tilbage i rillen til båndsavklingen, og bank den på plads med dorn og hammer. Stiftens ende skal flugte med savbordets kant.
12. Sæt savbordsindsatsen rundt om båndsavklingen og ind i savbordet, og skru den fast i savbordet med de skruer, du fjernede tidligere.

MONTERING AF SIKRINGSPLADEN

1. Løsn og fjern de to formonterede skruer, fjederskiver og flade skiver på savbordsstativet.
2. Monter sikringspladen (24) på savbordsstativet, så vinkelindikatoren (5) er i midten af udsparingen, og sikringspladens kroge griber korrekt ind i savbordsstativets føring.
3. Sæt en fjederskive og en flad skive på hver af de to tidligere fjernede skruer, før skruerne gennem hullerne i sikringspladen og ind i gevindhullerne i savbordet, og spænd dem med uret.

MONTERING AF DEN SKALAINDELTE SKINNE

1. Sæt en M8-skive (34) på hver af de fire vingeskruer, og skru dem løst ind i de gevindskårne huller på undersiden af savbordet.
2. Ret den skalaindelte skinne (26) ind efter savbordet med åbningerne i midten til de løst monterede vingeskruer. Skinnen skal passe ind mellem savbordet og vingeskruernes flade skiver.
3. Skub skinnen ind, indtil den rammer bunden mod vingeskruerne, og spænd vingeskruerne med uret.

INSTALLATION AF KILEREMSHÅNDTAG

1. Sæt kileremshåndtaget (23) i holderen til håndsvinget (9).
2. Fastgør kileremshåndtaget i holderen til håndsvinget ved at stramme stopskruen (med uret) med en 2 mm unbrakonøglen (32).

MONTERING AF STYRESKINNE

1. Skub parallelanslagsskinne (29) på parallelanslaget (30), så de firkantede greb på de to bræddebolte passer ind i parallelanslagsskinneens profil.
2. Spænd parallelanslagets skinne fast til parallelanslaget med de to riflede møtrikker.
3. Montér parallelanslaget, med excenterlåsen åben, på skinnen på savbordet.
4. For at justere parallelanslagets position skal du åbne excenterlåsen og skubbe parallelanslaget til højre eller venstre til den ønskede position.
5. Lås parallelanslaget i den nye position ved at trykke excenterlåsens greb helt ned.

MONTERING AF TVÆRANSLAG

1. Skub tværanslagsskinne (27) på tværanslaget (28), så de firkantede greb på de to bræddebolte passer ind i tværanlægsskinneens profil.
2. Spænd tværanslagsskinneerne med de to riflede møtrikker.
3. Skub styreskinne på tværanslaget ind i styrierne i savbordet.

MONTERING AF BÅNDSAVEN PÅ ET STATIV ELLER EN ARBEJDSBÆNK

1. Løft båndsavens, sammen med en medhjælper, og placer den på stativet eller arbejdsbænken.
2. Bemærk, at båndsavens skal placeres, så ledningen vender i samme retning som stativets væltesikring.
3. Sæt flade M10-skiver (35) på 4 stk. M6 x 10-skrue (43), og før skrueene igennem fastgørelshullerne på båndsavens (7) og fastgørelshullerne i stativet eller arbejdsbænken.
4. Skru flade skiver, fjederskiver (37) og M10-møtrikker (39) på skrueenderne, og spænd dem løst.
5. Kontroller, at båndsavens står godt på stativet eller arbejdsbænken (juster om nødvendigt), og spænd skruesamlingerne over kryds med en 17 mm skrueøgle.

TILSLUTNING AF SPÅN- OG STØVUDSUGNING

1. Sæt spånudtræksadapteren (31) på spånudtrækstilslutningen (8).
2. Fastgør sugeslangen fra en egnet støv- og spånudsugningsenhed (f.eks. en industristøvsuger eller lignende) i spånudsugningsadapteren med en slangeklemme.

OBS!

Brug ikke en almindelig husholdningsstøvsuger som spånsuger.

BETJENING**ADVARSEL!**

- **Utilsigtet opstart og forkert betjening kan medføre alvorlig personskade.**
- **Sluk for båndsavnen, tag stikket ud, og vent, indtil alle bevægelige dele er standset helt, før du påbegynder indstillinger.**
- **Brug beskyttelsehandsker, når du håndterer og arbejder med båndsavklinger.**

FORANSTALTNINGER OG INDSTILLINGER FØR SAVNING**Indstilling af båndsavklingsens spænding**

Båndsavklingen (14) er spændt korrekt, når den kan skubbes sideværts med fingerkraft med højst 1 til 2 mm midtfor.

1. Drej stilleskruen (1) med uret for at øge båndspændingen.
2. Drej stilleskruen mod uret for at reducere båndspændingen.

ADVARSEL!

Overdreven spænding af båndsavklingen kan medføre brud på savbåndet – risiko for personskade!

VIGTIGT!

- **Aflast båndsavklingsens spænding, hvis båndsavklingen ikke skal bruges i længere tid.**
- **Kontroller og juster om nødvendigt båndsavklingsens spænding før hver brug.**

Indstilling af båndsavklingsens sporing

1. Kontroller, at båndsavklingsens spænding er indstillet korrekt, før du justerer båndsavklingsens sporing.
2. Åbn låsen på det øverste dæksel (19) (drej knappen mod uret), og åbn det øverste dæksel (20).
3. Åbn låsen på det nederste dæksel (10) (drej knappen mod uret), og åbn det nederste dæksel (11).
4. Drej langsomt det øverste båndhjul (58) med uret. Kontroller, at båndsavklingen løber i midten af båndhjulets løbeflade.
 - Hvis båndsavklingen ikke løber midt på båndhjulets løbeflade, skal du justere sporingen i henhold til nedenstående instruktioner.
 - Båndsavklingen bevæger sig mod bagsiden af hjulet: Drej højdejusteringsknappen (2) med uret.
 - Båndsavklingen bevæger sig mod forsiden af hjulet: Drej højdejusteringsknappen mod uret.
5. Drej båndhjulet flere omgange efter justeringen, og kontroller, at båndsavklingen løber i midten af båndhjulets løbeflade.
6. Når båndsavklingen løber i midten af det øverste båndhjuls løbeflade, skal du fortsætte med at dreje det øverste båndhjul, indtil båndsavklingen også løber i midten af det nederste båndhjuls (61) løbeflade.
7. Kontroller, at båndsavklingen løber korrekt gennem den øverste båndbeskyttelse (15), forbi den øverste styrerulle (16), gennem den nederste båndbeskyttelse (13), forbi den nederste styrerulle (60) og mellem de to styrestifter. Afstanden mellem båndsavklingen og hhv. styrerullerne og styrestifterne skal være ca. 0,5 mm.

8. Juster om nødvendigt styrerullernes og styrestifternes afstand til båndsavklingen. Løsn unbrakoskruen på den øverste styrerulle (16) med en 5 mm unbrakonøgle (32) og unbrakoskrueerne til den nederste styrerulle (60) og styrestiften med en 4 mm unbrakonøgle.
9. Juster styrerullerne og styrestifterne til den korrekte afstand fra båndsavklingen, spænd unbrakoskrueerne, og luk til sidst beskyttelseskærmen til båndsavklingen.

ADVARSEL!

Brug ikke båndsavnen uden fuldstændig og korrekt monterede båndbeskyttelse.

Indstilling af beskyttelseskærmen til båndsavklingen

1. Juster den øverste båndskærm (15) til den mindste afstand fra det emne, der skal saves.
2. Drej låsen til båndbeskyttelsens højdeindstillingsknop (18) mod uret for at frigøre knappen.
3. Drej højdeindstillingsknappen:
 - Mod uret for at sænke den øverste båndbeskyttelse.
 - Med uret for at hæve den øverste båndbeskyttelse.
4. Drej låsen på højdeindstillingsknappen med uret for at låse knappen i den indstillede position.

Indstilling af savbordsvinkel

1. Løsn møtrikken på savbordsstativets stilleskrue (47) ved at dreje mod uret.
2. Vip savbordet (46) i savbordsstativet, indtil vinkelindikatoren (5) viser den ønskede vinkel.
3. Lås savbordet i den indstillede vinkel ved at stramme stilleskruens møtrik.

Justering af anslagshøjde

- Parallelanslagsskinnen har to styreflader med forskellig højde. Til tynde emner skal parallelanslaget monteres med den lave styreflade vendt mod emnet, og til tykke emner (over 25 mm) skal parallelanslaget monteres med den høje styreflade vendt mod emnet.
 - Parallelanslagsskinnen kan monteres på enten højre eller venstre side af parallelanslaget. Når du skifter monteringside, skal begge bræddebolte på parallelanslaget tages ud og derefter sættes tilbage fra den anden side, så boltens firkantede greb er på samme side som parallelanslagsskinnen.
1. Løsn parallelanslagets (30) riflede møtrikker én omgang.
 2. Løsn parallelanslagsskinnen fra parallelanslaget.
 3. Vend parallelanslagsskinnen til den ønskede position.
 4. Skub parallelanslagsskinnen på parallelanslaget, så de firkantede greb på de to bræddebolte passer ind i parallelanslagsskinnens profil.
 5. Spænd de riflede møtrikker for at fastgøre parallelanslagsskinnen i parallelanslaget.

Indstilling af skærebredde

Brug parallelanslaget (30), helst monteret på højre side af båndsavklingen, når du kløver (skærer på langs) træ.

Skærebredden, dvs. afstanden mellem parallelanslaget (29) og båndsavklingen (14), kan aflæses på måleskinnen (26) på savbordet (46).

Den aflæste værdi på måleskalaen gælder for den parallelanslagsskinne, der er monteret på den højre kant.

1. Klap excenterlåsens håndtag op.
2. Skub parallelanslaget, indtil den ønskede skærebredde kan aflæses i parallelanslagets skueglas.

- Tryk excenterhåndtaget helt ned for at låse parallelslaget i den indstillede position.

Indstilling af tværanslaget

- Løsn de riflede skruer, og drej tværanslaget (28), indtil styreskinnens linje peger på den ønskede vinkel.
- Spænd de riflede skruer.

Indstilling af båndhastighed

Båndsaven kan skifte mellem to båndhastigheder.

- Brug den høje båndhastighed til tykke og stive emner.
 - Brug den lave båndhastighed til tynde og bløde emner.
- Drej håndsvinget til kileremmen (23) med uret for at slække kileremmen.
 - Derefter skal kileremmen bag det nederste båndsavklinge-hjul (61) placeres:
 - På det forreste skivepar til savning med høj båndhastighed.
 - På det bageste skivepar til savning ved lav båndhastighed.
 - Drej håndsvinget til kileremmen med uret for at spænde kileremmen.

SAVNING

ADVARSEL!

- **Forkert håndtering udgør en risiko for alvorlig personskade.**
- **Udvis forsigtighed, når du saver.**
- **Når saven er startet, skal du vente, til båndsavklingen når fuld hastighed, før du begynder at save.**
- **Før hver skæring skal du justere den øverste beskyttelseskærm til båndsavklingen til den mindste afstand fra det emne, der skal saves, og låse beskyttelseskærmen i den indstillede position.**

- **Brug altid fremføreren, før aldrig arbejdsemnet mod og forbi båndsavklingen med hænderne. Beskadede eller slidte fremførere skal udskiftes med det samme.**
- **Lange arbejdsemner skal sikres med en beskyttelse mod afrulning eller lignende for at forhindre, at de vælter efter endt skæring.**

OBS!

- **Brug altid parallelslaget, når du saver skrå snit.**
- **Sav et prøvesnit, hver gang en indstilling ændres, for at kontrollere, at indstillingerne fungerer.**
- **Brug kun båndsaven med korrekt tilsluttet og velfungerende udstyr til støvudsugning og -opsamling.**
- **Kontroller og rengør om nødvendigt udsugningskanalen regelmæssigt.**

Start og stop

- Tryk på tænd-/slukknappens (3) grønne knap I for at starte. Vent, indtil båndsavklingen (14) har nået fuld hastighed, før du begynder at save.
- Tryk på tænd-/slukknappens (3) røde knap O for at slukke.
- Træk stikket ud.
- Vent, indtil båndsavklingen er standset helt, og fjern derefter emnet fra savbordet.
- Lad båndsaven køle helt af.

ADVARSEL!

- **Før hver brug skal du kontrollere, at båndsavklingen er korrekt indstillet og har den korrekte spænding.**
- **Vent, indtil båndsavklingen er standset helt, før du forlader arbejdsområdet.**

Kløvning (langsgående snit)

Ved kløvning saves emnet i dets længderetning, langs med træfibrenes retning. Arbejdsemnet skal ligge fladt på savbordet (46), og den ene side af arbejdsemnet skal holdes ind mod parallelanslagets (30) parallelanslagsskinne (29).

1. Juster parallelanslaget efter arbejdsemnets højde og den ønskede skærebredde.
2. Indstil den øverste beskyttelsesskærm til båndsavklingen (15).
3. Start først støvudsugningen og derefter båndsaven.
4. Knyt hænderne, hold dem fladt mod arbejdsemnet, og skub det langs parallelanslaget i retning af båndsavklingen (14).
5. Når du er færdig med at save, skal du først slukke for båndsaven og derefter for støvudsugningssystemet.

OBS!

Vent med at rengøre savbordet, indtil båndsavklingen er standset helt.

Vinklede/fasede snit

1. Indstil savbordet (46) til den ønskede vinkel.
2. Monter parallelanslaget (30) med udgangspunkt i arbejdsemnets bredde og højde.
3. Udfør savningen i henhold til arbejdsemnets bredde.

Kapsavning (tværsnit)

1. Indstil tværanslaget (28) ud fra det snit, der skal udføres.
2. Indstil den øverste beskyttelsesskærm til båndsavklingen (15).
3. Hold arbejdsemnet godt trykket ind mod tværanslaget.
4. Start først støvudsugningen og derefter båndsaven.

5. Skub tværanslaget og arbejdsemnet mod båndsavklingen, og udfør savningen.
6. Når du er færdig med at save, skal du først slukke for båndsaven og derefter for støvudsugningssystemet.
7. Vent med at rengøre savbordet, indtil båndsavklingen er standset helt.

ADVARSEL!

- **Hold altid i den del af arbejdsemnet, der skal blive til den færdige del, ikke den del, som saves af.**
- **Skub altid tværanslaget fremad, indtil arbejdsemnet er skåret helt igennem.**

Fjernelse af fastsiddende materiale

Sluk straks for båndsaven, og træk stikket ud, hvis båndsavklingen sætter sig fast i arbejdsemnet, eller hvis der opstår andre blokeringer.

ADVARSEL!

Brug beskyttelseshandsker, når du fjerner blokeringen, og rør ikke ved båndsavklingen med bare hænder – risiko for skæreskader.

Udskiftning af båndsavklinge

1. Sæt den øverste beskyttelsesskærm til båndsavklingen (15) i laveste position.
2. Løsn de fire vingeskruer (45) en smule, og fjern den skalaindelte skinne (26) fra savbordet (45).
3. Åbn låsen på det øverste dæksel (19) (drej knappen mod uret), og åbn det øverste dæksel (20).
4. Åbn låsen på det nederste dæksel (10) (drej knappen mod uret), og åbn det nederste dæksel (11).
5. Fjern, med en dorn eller tilsvarende, sikringsstiften (50) fra rillen til båndsavklingen (49).
6. Løsn skrueerne på savbordsindsatsen (48), og fjern forsigtigt savbordsindsatsen.
7. Skub beskyttelsesskinnen (59) opad og ud af føringen, så den ikke er i vejen.

8. Løsn de tre krydsskruer (17) på den øverste beskyttelseskærm til båndsavklingen, så den bageste del af beskyttelseskærmen til båndsavklingen kan skubbes til side.
9. Drej stilleskruen (1) mod uret for at løsne båndsavklingen (14).
10. Løft båndsavklingen af de to båndsavklingehjul (58) og (60).
11. Før forsigtigt båndsavklingen gennem rillen til båndsavklingen, og løft den af savbordet.
12. Montér en ny båndsavklinge.
13. Kontrollér, at båndsavklingen løber i midten af båndsavklingehjulenes løbeflade, og at savtænderne peger nedad mod savbordet.
14. Drej stilleskruen med uret for at spænde båndsavklingen.
15. Drej båndsavklingehjulet med hånden et par omgange, og kontroller, at båndsavklingen løber stabilt på båndhjulet og ikke bevæger sig sideværts.
16. Juster båndsavklingens sporing, hvis det er nødvendigt.

ADVARSEL!

- **Sluk for båndsavnen, tag stikket ud, og vent, indtil alle bevægelige dele er stoppet helt med at rotere, før du udskifter båndsavklingen.**
- **Brug beskyttelseshandsker, når du håndterer og arbejder med båndsavklinger.**

VEDLIGEHOELSE

ADVARSEL!

- **Sluk båndsavnen, tag stikket ud, og vent, indtil alle bevægelige dele er stoppet helt, før rengøring, justering, vedligeholdelse og/eller udskiftning af tilbehør.**

- **Brug beskyttelseshandsker.**
- **Båndsavnen har ingen indvendige dele, som brugeren selv kan vedligeholde eller reparere. Forsøg aldrig selv at reparere båndsavnen. Kontakt et autoriseret servicecenter.**

SMØRING

Smør regelmæssigt styrerullen (16) i den øverste båndbeskyttelseskærm (15) og styrerullen (60) i den nederste båndbeskyttelseskærm (13) med en dråbe olie.

UDSKIFTNING AF KULBØRSTER

Udskiftning af motorens kulbørster skal udføres af forhandleren eller en autoriseret servicerepræsentant.

UDSKIFTNING AF LEDNING OG STIK

Hvis ledningen er beskadiget, skal den udskiftes af en autoriseret servicerepræsentant eller en anden kvalificeret person for at undgå fare.

TEST OG KONTROL

Test båndsavnen regelmæssigt, og kontroller følgende:

- Tænd-/slukknappen fungerer korrekt og er uden skader.
- Alt tilbehør fungerer korrekt og er uden skader.
- Ledning og stik er uden skader.
- Ventilationsåbningerne er fri for snavs, fremmedlegemer og andre forhindringer for køleluftstrømmen. Rengør om nødvendigt ventilationsåbningerne med en blød børste eller pensel.

RENGØRING

- Rengør båndsavnen efter hver brug.
- Hold beskyttelsesanordningerne så fri for støv og snavs som muligt.
- Tør båndsavnen af med en ren klud, eller blæs forsigtigt med trykluft. Brug sikkerhedsbriller, når du arbejder med trykluft.
- I tilfælde af kraftig tilsmudsning kan båndsavnen rengøres med en klud fugtet med sæbeopløsning.

ADVARSEL!

- **Sluk for båndsavnen, træk stikket ud, og vent på, at alle bevægelige dele stopper helt, før du rengør den.**
- **Brug beskytteshandsker.**
- **Båndsavklingen bliver varm under brug – risiko for forbrændinger. Lad båndsavklingen køle helt af før rengøring.**

OBS!

- **Forkert rengøring kan beskadige båndsavnen og få vand eller andre væsker til at trænge ind i båndsavnen og forårsage kortslutning.**
- **Nedsenk ikke båndsavnen i vand eller andre væsker, og sprøjt ikke vand eller andre væsker på den.**
- **Brug ikke rengøringsmidler, der indeholder opløsningsmidler eller ætsende eller slibende tilsætningsstoffer, og forsøg ikke at rengøre båndsavnen med en murske, kniv eller andet kantværktøj – risiko for at beskadige båndsavens overflade.**

TRANSPORT OG OPBEVARING

- Rengør båndsavnen grundigt før opbevaring.
- Slæk båndsavklingen før opbevaring
- Opbevar båndsavnen i et tørt miljø og uden for børns rækkevidde.
- Dæk båndsavnen ordentligt til for at beskytte den mod støv og andre urenheder.
- Når båndsavnen flyttes manuelt, skal den løftes med et godt tag i bundpladen, der er forsynet med fastgørelseshuller (7).
- Før transport med køretøj skal båndsavnen skilles helt ad.
- Når båndsavnen transporteres i et køretøj, skal den sikres tilstrækkeligt, så den ikke glider eller vælter.
- Brug så vidt muligt den originale emballage ved transport.

VIGTIGT!

Forsøg aldrig at løfte eller bære båndsavnen i savbordet (46).

FEJLFINDING

Problem	Årsag	Løsning
Motoren kører ikke.	Stikket er ikke sat i.	Sæt stikket i en passende stikkontakt.
	Sikringen eller fejlstrømsafbryderen er blevet udløst.	Kontroller, at ledningen og en eventuel forlængerledning ikke er beskadiget. Udskift/nulstil sikringen/kredsafbryderen, eller nulstil fejlstrømsafbryderen.
	Motorens overbelastningsbeskyttelse er udløst på grund af overbelastning eller overophedning.	Lad motoren køle af i 15 til 20 minutter.
Dårlig skæreydelse, båndsavklingen løber ujævnt, unormalt stor spån- og støvdannelse.	Tænderne på båndsavklingen er slidte og uskarpe.	Udskift båndsavklingen.
Unormalt stor gnistdannelse på motorens kommutator.	Kulbørsterne er slidte eller defekte.	Tag båndsavnen med til din forhandler eller et kvalificeret værksted til eftersyn.
Produktet starter ikke.	Sikkerhedskontakten på det øverste eller nederste dæksel er ikke aktiveret.	<ol style="list-style-type: none"> Løsn låseknappen på det øverste og nederste dæksel, og åbn begge dæksler. Skub topdækslet mod låseanordningen. <p>VIGTIGT!</p> <p>Sørg for at du hører et klik, som betyder, at sikkerhedslåsen er blevet aktiveret.</p> <ol style="list-style-type: none"> Stram låseknappen, og gør det samme med det nederste dæksel.

ZASADY BEZPIECZEŃSTWA

BEZPIECZEŃSTWO W MIEJSCU PRACY

- Zapewnij czystość i dobre oświetlenie w miejscu pracy. Przeladowane miejsce pracy i niedostateczne oświetlenie zwiększają ryzyko wystąpienia wypadków.
- Nie używaj elektronarzędzia w otoczeniu zagrożonym wybuchem, np. w pobliżu łatwopalnych płynów, gazów lub pyłów. Elektronarzędzia wytwarzają iskry, które mogą spowodować zapłon pyłów lub oparów.
- Dzieci i inne osoby przyglądające się pracy elektronarzędzia powinny zachować bezpieczną odległość. Brak koncentracji może spowodować utratę kontroli nad narzędziem.

BEZPIECZEŃSTWO ELEKTRYCZNE

- Wtyk powinien pasować do gniazda elektrycznego. Nigdy nie dokonuj żadnych zmian we wtyku. Nigdy nie używaj przejściówek z uziemionymi elektronarzędziami.
- Unikaj bezpośredniego kontaktu z uziemionymi powierzchniami, takimi jak rury, grzejniki, kuchenki i lodówki. Ryzyko porażenia prądem zwiększa się, jeśli ciało użytkownika jest uziemione.
- Nie narażaj elektronarzędzia na działanie deszczu i wilgoci. Kontakt elektronarzędzia z wodą zwiększa ryzyko porażenia prądem.
- Uważaj na przewód. Nigdy nie używaj przewodu do przenoszenia lub ciągnięcia elektronarzędzia ani do wyjmowania wtyku z gniazda. Chroń przewód przed wysoką temperaturą, olejami, ostrymi narzędziami i ruchomymi częściami narzędzia. Uszkodzone lub splątane przewody zwiększają ryzyko porażenia prądem.
- Podczas używania elektronarzędzia na zewnątrz pomieszczeń stosuj przedłużacz przeznaczony do użytku zewnętrznego.

Używanie przewodu przeznaczonego do użytku zewnętrznego zmniejsza ryzyko porażenia prądem.

- Jeśli zachodzi konieczność użycia elektronarzędzia w wilgotnym otoczeniu, należy podłączyć narzędzie do źródła prądu wyposażonego w wyłącznik różnicowoprądowy. Użycie wyłącznika różnicowoprądowego zmniejsza ryzyko porażenia prądem.

BEZPIECZEŃSTWO OSOBISTE

- Zwracaj uwagę na to, co robisz, i kieruj się zdrowym rozsądkiem podczas używania elektronarzędzia. Nigdy nie używaj elektronarzędzia w stanie zmęczenia ani pod wpływem narkotyków, alkoholu lub leków. Chwila nieuwagi podczas pracy z elektronarzędziem może stać się przyczyną ciężkich obrażeń.
- Stosuj środki ochrony indywidualnej. Zawsze używaj okularów ochronnych. Środki ochrony indywidualnej, np. maska ochronna, obuwie antypoślizgowe, kask lub środki ochrony słuchu, zmniejszają ryzyko obrażeń.
- Zapobiegaj przypadkowemu uruchomieniu narzędzia. Przed podłączeniem do zasilania sieciowego i/lub akumulatora, a także przed podnoszeniem/przenoszeniem narzędzia, zawsze sprawdzaj, czy jego przełącznik znajduje się w położeniu wyłączonym. Ryzyko dojdęcia do wypadku zwiększa się podczas przenoszenia elektronarzędzia z palcem na przełączniku oraz podłączania narzędzia do prądu, jeśli przełącznik jest w położeniu włączonym.
- Zanim uruchomisz narzędzie, zdejmij wszystkie klucze nastawne. Klucz pozostawiony na obracającej się części elektronarzędzia może spowodować obrażenia.
- Nie pochylaj się zbyt mocno do przodu. Przez cały czas utrzymuj stabilną postawę, aby nie stracić równowagi. Dzięki temu możesz lepiej kontrolować elektronarzędzie w nieoczekiwanych sytuacjach.

- Noś odpowiednią odzież. Nie noś luźnych ubrań ani biżuterii. Trzymaj włosy, ubrania i rękawice z dala od ruchomych części urządzenia. Luźne ubrania, biżuteria i długie włosy mogą zostać wciągnięte przez ruchome części narzędzia.
- Jeżeli na wyposażeniu jest sprzęt do odsysania i zbierania pyłu, należy go podłączyć i korzystać z niego w należyty sposób. Takie urządzenia minimalizują ryzyko powstawania problemów spowodowanych zapyleniem.

OBŚŁUGA I CZYSZCZENIE ELEKTRONARZĘDZIA

- Nie przeciążaj elektronarzędzia. Używaj elektronarzędzia odpowiedniego do zaplanowanych prac. Odpowiednie elektronarzędzie działa lepiej i bezpieczniej, jeżeli jest używane z przewidzianym obciążeniem.
- Nie używaj elektronarzędzia, którego nie można włączyć i wyłączyć przełącznikiem. Elektronarzędzia, których nie można włączyć lub wyłączyć przełącznikiem, są niebezpieczne i wymagają naprawy.
- Przed przystąpieniem do prac regulacyjnych, wymianą akcesoriów lub odłożeniem narzędzia wyciągnij wtyk z gniazda i/lub wyjmij akumulator z narzędzia. Takie zapobiegawcze środki ostrożności zmniejszają ryzyko niezamierzonego uruchomienia elektronarzędzia.
- Przechowuj elektronarzędzia, z których nie korzystasz, w miejscu niedostępnym dla dzieci. Nie pozwól, aby elektronarzędzia używały osoby, które go nie znają lub nie zapoznały się z zaleceniami dotyczącymi jego bezpiecznej obsługi. W rękach niedoświadczonych osób elektronarzędzia mogą być niebezpieczne.
- Konserwuj elektronarzędzie. Sprawdź, czy ruchome części są prawidłowo ustawione i poruszają się bez przeszkód, czy nic nie jest poluzowane oraz czy nie istnieją inne czynniki, które mogłyby wpłynąć na działanie narzędzia. W razie uszkodzenia

elektronarzędzie należy naprawić przed użyciem. Niedostateczny poziom konserwacji elektronarzędzia jest przyczyną wielu wypadków.

- Utrzymuj narzędzia tnące w czystości i dbaj, aby były ostre. Narzędzia tnące, które są prawidłowo konserwowane i mają zaostrome krawędzie, rzadziej się zakleszczają i są łatwiejsze w obsłudze.
- Stosuj elektronarzędzia, akcesoria, końcówki itp. w sposób zgodny z zaleceniami i z uwzględnieniem warunków pracy oraz przewidzianego zadania. Zastosowanie elektronarzędzia do celów innych niż te, do których jest przeznaczone, może być niebezpieczne.
- Utrzymuj uchwyty w czystości i dbaj, aby były suche i wolne od smaru oraz tłuszczu. Śliskie uchwyty utrudniają utrzymanie produktu – ryzyko obrażeń ciała i/lub szkód materialnych.

SERWIS

Dopilnuj, aby elektronarzędzie trafiło do wykwalifikowanego serwisanta używającego wyłącznie identycznych części zamiennych. Gwarantuje to bezpieczne użytkowanie elektronarzędzia.

SZCZEGÓLNE ZALECENIA DOTYCZĄCE PILAREK TAŚMOWYCH

Profilaktyczne środki bezpieczeństwa

- Sprawdzaj regularnie pilarkę taśmową pod kątem uszkodzeń i odształceń, a w razie potrzeby ją wymień.
- Sprawdzaj regularnie nakładkę na stół pod kątem zużycia i uszkodzeń, a w razie potrzeby ją wymień.
- W razie piłowania drewna podłącz urządzenie do odciągu pyłu i zbiornika na pył.
- Nie uruchamiaj pilarki, jeśli ostony taśmy nie są zamknięte.
- Używaj taśmy odpowiedniej do obrabianego przedmiotu i piłowanego materiału.

- Nie próbuj czyścić taśmy ani innych ruchomych części, jeśli się zupełnie nie zatrzymały.
- Podczas operowania taśmą i obrabianym przedmiotem z ostrymi krawędziami lub zadziarami używaj rękawic ochronnych.

Bezpieczne użytkowanie

- Chcąc wykonać proste cięcia w małym przedmiocie obrabianym, zawsze używaj popychacza w kierunku ogranicznika wzdłużnego.
- Podczas transportu pilarki taśmowej osłona taśmy powinna zawsze znajdować się w najniższej pozycji, blisko stołu roboczego.
- W przypadku cięć pod kątem przy użyciu stołu roboczego ogranicznik równoległy należy umieścić w dolnej części stołu.
- Przedmioty obrabiane okrągłe lub o nieregularnym kształcie należy przymocować do stołu roboczego za pomocą odpowiednich zacisków, aby mieć pewność, że nie będą się obracać lub w inny sposób poruszać.
- Podczas transportu należy używać wyłącznie osłon i zabezpieczeń transportowych. Nigdy nie używaj osłon taśmy jako punktów podnoszenia, podpór ani zabezpieczeń transportowych.
- Regulowane osłony powinny być zawsze ustawione w możliwie jak najmniejszej odległości od obrabianego przedmiotu.
- Używaj wyłącznie taśm tnących zalecanych przez producenta, o długości 2320 mm i szerokości 12,7 mm (1/2 cala), patrz dane techniczne.
- Długie przedmioty należy zabezpieczyć, na przykład za pomocą zabezpieczenia przed staczaniem, aby nie przechylały się pod koniec cięcia.
- Nieużywany popychacz należy przechowywać w bezpośrednim sąsiedztwie pilarki taśmowej. Załączony popychacz należy przechowywać w uchwycie z tyłu pilarki taśmowej.

OGRANICZANIE HAŁASU I DRGAŃ

- Zaplanuj pracę w taki sposób, by narażenie na silne drgania rozłożył w dłuższym okresie.
- Aby zmniejszyć hałas i drgania, ogranicz czas użytkowania narzędzia, korzystaj z trybów pracy o niskim poziomie drgań i hałasu oraz stosuj odpowiednie wyposażenie ochronne.
- Wykonaj poniższe czynności, aby zminimalizować ryzyko związane z narażeniem na drgania i/lub hałas:
 - Używaj narzędzia zgodnie z niniejszą instrukcją obsługi.
 - Sprawdź, czy narzędzie jest w dobrym stanie technicznym.
 - Korzystaj z akcesoriów w dobrym stanie technicznym odpowiednich do charakteru wykonywanego zadania.
 - Trzymaj pewnie za rękojeści/uchwyty.
 - Przeprowadzaj konserwację i smarowanie narzędzia zgodnie z niniejszymi wskazówkami.

SYMBOLE

	Przeczytaj instrukcję obsługi.
	Stosuj środki ochrony oczu.
	Używaj maski ochronnej.
	Stosuj środki ochrony słuchu.
	Stosuj rękawice ochronne.
	Uważaj na palce!
	Zatwierdzona zgodność z obowiązującymi dyrektywami/rozporządzeniami.



Zużyty produkt oddaj do utylizacji, postępując zgodnie z obowiązującymi przepisami.

DANE TECHNICZNE

Napięcie znamionowe	230 V ~ 50 Hz
Moc	750 W
Wysokość piłowania	130 mm
Wymiary taśmy	2320 x 12,7 x 0,37 mm
Prędkość cięcia	380/800 m/min.
Szerokość cięcia	305 mm
Masa	70 kg
Wymiary	56,6 x 117,5 x 68 cm
Poziom ciśnienia akustycznego, LpA	89,1 db (A)
Niepełność, KpA	3 dB
Poziom mocy akustycznej, LwA	98,1 db (A)
Niepełność, KwA	3 dB

Zawsze stosuj środki ochrony słuchu!

Deklarowaną wartość drgań i hałasu zmierzoną zgodnie ze standardową metodą testową można wykorzystać do porównania różnych narzędzi oraz dokonania wstępnej oceny narażenia na działanie drgań i hałasu. Wartości pomiarowe określono zgodnie z normą EN 61029-2-5:2011.

OSTRZEŻENIE!

W zależności od sposobu korzystania z elektronarzędzia i rodzaju obrabianego materiału rzeczywisty poziom drgań i hałasu podczas pracy z narzędziem może różnić się od podanej wartości całkowitej. Dlatego środki ostrożności wymagane do ochrony użytkownika należy zidentyfikować na podstawie oceny narażenia na oddziaływanie szkodliwych czynników w warunkach rzeczywistych (biorąc pod uwagę wszystkie etapy cyklu roboczego, jak również czas, w którym narzędzie jest wyłączone lub pracuje na biegu jałowym, poza czasem rozruchu).

OPIS

1. Śruba regulacyjna do napinania taśmy
2. Pokrętko do regulacji wysokości (górną koło taśmy)
3. Przełącznik (zielony: 1/czerwony: 0)
4. Przewód (do podłączenia do sieci elektrycznej)
5. Wskaźnik kątowy
6. Moduł silnika
7. Otwory montażowe (4 szt.)
8. Przyłącze odciągu wiórów
9. Mocowanie do korby
10. Dolna blokada obudowy
11. Dolna obudowa
12. Podnośnik stołu roboczego
13. Dolna osłona taśmy
14. Taśma
15. Górna osłona taśmy
16. Rolka sterująca (w górnej osłonie taśmy)
17. Śruba krzyżowa do osłony taśmy (3 szt.)
18. Pokrętko regulacji wysokości osłony taśmy
19. Górna blokada obudowy
20. Obudowa górna
21. Drążek łącznikowy zabezpieczenia przed przewróceniem
22. Popychacz
23. Korba paska klinowego
24. Płytki zabezpieczające
25. Gumowa nóżka (4 szt.)
26. Skala
27. Szyna ogranicznika poprzecznego
28. Ogranicznik poprzeczny z szyną prowadzącą
29. Szyna ogranicznika wzdłużnego
30. Ogranicznik wzdłużny z zamknięciem mimośrodowym
31. Prześciówka do odciągu wiórów
32. Zestaw kluczy imbusowych (2, 4, 5, 6 i 8 mm)

33. Podkładka płaska M6 (38 szt.)
34. Podkładka płaska M8 (4 szt.)
35. Podkładka płaska M10 (4 szt.)
36. Podkładka sprężynowa M6 (34 szt.)
37. Podkładka sprężynowa M10 (4 szt.)
38. Nakrętka M6 (32 szt.)
39. Nakrętka M10 (4 szt.)
40. Śruba imbusowa M6 x 16 (4 szt.)
41. Śruba imbusowa M6 x 12 (2 szt.)
42. Śruba z łbem sześciokątnym M6 x 20 (4 szt.)
43. Śruba z łbem sześciokątnym M10 x 42 (4 szt.)
44. Śruba zamkowa M6 (24 szt.)
45. Śruba motylkowa (4 szt.)
46. Stół roboczy
47. Śruba regulacji kąta stołu roboczego
48. Nakładka na stół
49. Rowek taśmy
50. Zawleczka bezpieczeństwa
51. Zabezpieczenie przed przewróceniem, prawe
52. Drażek montażowy, długi (2 szt.)
53. Drażek środkowy, długi (2 szt.)
54. Drażek środkowy, krótki (2 szt.)
55. Zabezpieczenie przed przewróceniem, lewe
56. Drażek montażowy, krótki (2 szt.)
57. Nogi stojaka (4 szt.)
58. Górne koło taśmy
59. Szyna zabezpieczająca taśmę
60. Rolka sterująca (w dolnej osłonie taśmy)
61. Dolne koło taśmy

RYS. 1-2

PRZYGOTOWANIA

1. Wyjmij pilarkę taśmową z opakowania, trzymając ją oburącz.

2. Umieść pilarkę taśmową na płaskim, poziomym i stabilnym podłożu, na przykład blacie roboczym.
3. Sprawdź, czy w zestawie nie brakuje żadnych części i czy nie są one uszkodzone.

OSTRZEŻENIE!

- **Nieostrożna obsługa stwarza ryzyko obrażeń.**
- **Pilarka taśmowa jest bardzo ciężka. Do wyciągnięcia jej z opakowania potrzebne są dwie osoby.**
- **Dzieci, osoby postronne i zwierzęta domowe powinny przebywać w bezpiecznej odległości podczas rozpakowywania pilarki.**
- **Upewnij się, że materiały użyte do opakowania są niedostępne dla dzieci – ryzyko uduszenia.**
- **Nie korzystaj z pilarki taśmowej, jeśli zauważysz brak lub uszkodzenie jakiegś części – w takiej sytuacji skontaktuj się ze sprzedawcą.**

MONTAŻ

Poza załączonymi narzędziami, do montażu potrzebne są następujące narzędzia:

- Klucz płaski 10 mm.
- Klucz płaski 17 mm, (2 szt.)
- Śrubokręt krzyżakowy.

MONTAŻ STOJAKA

1. Przykręć gumową stopkę (25) pod każdą z nóg stojaka (57) przy pomocy śruby M6 x 20 (42) oraz nakrętki M6 (38).
2. Umieść długie drażki montażowe (52) i krótkie drażki montażowe (56) na podłodze, pod odpowiednim kątem względem siebie, z otworami mocującymi skierowanymi w stronę podłogi.
3. Zamontuj w każdym narożniku nogę stojaka, z gumową stopką skierowaną

w górę. Przeprowadź 4 śruby zamkowe M6 (44) przez kwadratowe otwory w każdej z nóg stojaka i kwadratowe otwory w drążkach montażowych oraz nałóż jedną podkładkę płaską M6 (33) i jedną podkładkę sprężynową (5).

4. Załóż nakrętki M6 na śruby i dokręć je lekko.
5. Zamontuj obydwie drążki środkowe (53) między nogami stojaka nad długimi drążkami montażowymi.
6. Przeprowadź 2 śruby zamkowe M6 przez kwadratowe otwory w każdej z nóg stojaka i kwadratowe otwory w drążkach montażowych oraz nałóż jedną podkładkę płaską M6 i jedną podkładkę sprężynową M6.
7. Załóż nakrętki M6 na śruby i dokręć je lekko.
8. Zamontuj obydwie drążki środkowe (54) między nogami stojaka nad krótkimi drążkami montażowymi.
9. Przeprowadź 2 śruby zamkowe M6 przez kwadratowe otwory w każdej z nóg stojaka i kwadratowe otwory w drążkach montażowych oraz nałóż jedną podkładkę płaską M6 i jedną podkładkę sprężynową M6.
10. Załóż nakrętki M6 na śruby i dokręć je lekko.
11. Sprawdź, czy stojak jest symetryczny i prawidłowo ustawiony (popraw w razie potrzeby), a następnie dokręć do końca wszystkie połączenia śrubowe przy pomocy klucza 10 mm.
12. Obróć statyw i postaw go na gumowych stopkach.
13. Zamontuj zabezpieczenie przed przewróceniem (51, 55) na zewnątrz nóg stojaka, połączonych długim drążkiem montażowym i długim drążkiem środkowym. Wprowadź z zewnątrz 2 śruby imbusowe M6 x 16 (40), z podkładką płaską pod łbem śruby, do otworów

montażowych w każdym z zabezpieczeń przed przewróceniem oraz przez okrągłe otwory montażowe w nogach stojaka. Nałóż po jeszcze jednej podkładce płaskiej M6 oraz podkładce sprężynowej M6 na końcówki włożonych śrub.

14. Załóż nakrętki M6 na śruby i dokręć je lekko kluczem płaskim oraz kluczem imbusowym 5 mm (32).
15. Zamontuj drążek łącznikowy (21) między zabezpieczeniami przed przewróceniem przy pomocy śruby imbusowej M6 x 12 (41) i dokręć mocno kluczem imbusowym 5 mm.

OSTRZEŻENIE!

- **Nieprawidłowy montaż stwarza ryzyko ciężkich obrażeń ciała.**
- **Przed rozpoczęciem użytkowania przeprowadź całkowity montaż taśmy, zgodnie z instrukcją montażu.**
- **Nie wkładaj wtyku pilarki taśmowej do gniazda zasilania przed zakończeniem montażu.**
- **Podczas montażu używaj rękawic ochronnych.**

MONTAŻ STOŁU ROBOCZEGO

1. Poluzuj obydwie śruby mocujące nakładki na stół (48) i zdejmij nakładkę ze stołu roboczego.
2. Ostrożnie wybij zawleczkę bezpieczeństwa (50) z rowka taśmy (49) przy pomocy punktaka lub podobnego narzędzia.
3. Całkowicie odkręć nakrętkę śruby regulacyjnej podnośnika stołu (47) (gwint prawy, odkręcanie w lewo).
4. Zdejmij nakrętkę i jej podkładkę płaską ze śruby regulacyjnej. Drugą podkładkę płaską pozostaw na śrubie regulacyjnej.
5. Podnieś stół roboczy obiema rękami. Teraz podnośnik stołu roboczego jest skierowany w Twoją stronę, a rowek taśmy jest skierowany do przodu.

6. Stań ze stołem roboczym po tej stronie pilarki, po której znajduje się przewód (4).
7. Podnieś ostrożnie stół roboczy w stronę dolnej krawędzi górnej osłony taśmy (15) i ostrożnie wpasuj taśmę (14) w rowek taśmy stołu roboczego.
8. Ostrożnie opuść stół roboczy na podnośnik stołu (12) i jednocześnie wpasuj śrubę regulacyjną w otwór w podnośniku stołu.
9. Wyreguluj stół roboczy w płaszczyźnie poziomej, tak aby bezpiecznie spoczywał na podnośniku.
10. Załóż ponownie podkładkę i nakrętkę na śrubę regulacyjną i dokręć w kierunku zgodnym z ruchem wskazówek zegara.
11. Umieść z powrotem zawleczkę bezpieczeństwa w rowku taśmy i wbij ją punktacikiem i młotkiem. Końcówka zawlecзки powinna znajdować się na tej samej wysokości co krawędź stołu roboczego.
12. Umieść nakładkę na stół wokół taśmy i w stole roboczym i przykręć ją do stołu przy pomocy wcześniej wyciągniętych śrub.

MONTAŻ PŁYTKI ZABEZPIEZAJĄCEJ

1. Odkręć i zdejmij z podnośnika pilarki obydwie fabrycznie zamontowane śruby, podkładki sprężynowe i podkładki płaskie.
2. Ułóż płytkę zabezpieczającą (24) na podnośniku stołu roboczego tak, by wskaźnik kątowy (5) znajdował się centralnie na otworze i aby haczyki płytki zabezpieczającej odpowiednio zaczepiły się na sterowaniu podnośnika stołu roboczego.
3. Nałóż podkładkę sprężynową i podkładkę płaską na każdą z wcześniej zdemonstrowanych śrub, przetóż śruby przez otwory w płytce zabezpieczającej i włóż do gwintowanych otworów w stole roboczym, a następnie dokręć w prawo.

MONTAŻ SKALI

1. Nałóż podkładkę M8 (34) na każdą z czterech śrub motylkowych i wkręć je lekko w gwintowane otwory na spodniej stronie stołu roboczego.
2. Przyłóż szynę z podziałką (26) do stołu roboczego, z otworami ustawionymi środkowo w stosunku do lekko zamontowanych śrub. Szyna powinna wpasować się między stół roboczy a podkładki płaskie śrub motylkowych.
3. Wsuń szynę aż dojdzie do śrub motylkowych i dokręć śruby motylkowe w prawo.

MONTAŻ KORBY PASKA KLINOWEGO

1. Nałóż korbę paska klinowego (23) na mocowanie korby (9).
2. Przymocuj korbę paska klinowego na mocowaniu korby i dokręć śrubę blokującą (w kierunku zgodnym z ruchem wskazówek zegara) kluczem imbusowym 2 mm (32).

MONTAŻ OGRANICZNIKA WZDŁUŻNEGO

1. Wsuń szynę ogranicznika wzdużnego (29) na ogranicznik wzdużny (30), tak aby obydwa czworokątne uchwyty śrub zamkowych wpasowały się w profil szyny ogranicznika wzdużnego.
2. Dokręć szynę do ogranicznika wzdużnego przy pomocy obydwu nakrętek radełkowanych.
3. Zamontuj ogranicznik wzdużny, z otwartym zamknięciem mimośrodowym, na szynie na stole roboczym.
4. W celu wyregulowania pozycji ogranicznika wzdużnego otwórz zamknięcie mimośrodkowe i przesun ogranicznik wzdużny w prawo lub w lewo do żądanej pozycji.

5. Zablokuj ogranicznik wzdłużny w nowym położeniu dociskając dźwignię zamknięcia mimośrodowego.

MONTAŻ OGRANICZNIKA POPRZECZNEGO

1. Wsuń szynę ogranicznika poprzecznego (27) na ogranicznik poprzeczny (28), tak aby obydwa czworokątne uchwyty śrub zamkowych wpasowały się w profil szyny ogranicznika poprzecznego.
2. Dokręć szynę ogranicznika poprzecznego przy pomocy obydwu nakrętek radełkowanych.
3. Wsuń szynę prowadzącą ogranicznika poprzecznego w rowek prowadzący na stole roboczym.

MONTAŻ PILARKI TAŚMOWEJ NA STOJAKU LUB STOLE ROBOCZYM

1. Podnieś pilarkę taśmową korzystając z pomocy drugiej osoby i umieść ją na stojaku lub stole roboczym.
2. Zwróć uwagę, że pilarkę taśmową należy umieścić tak, by jej przewód był po tej samej stronie co zabezpieczenie przed przewróceniem stojaka.
3. Nałóż podkładki płaskie M10 (35) na 4 śruby M6 x 10 (43) i przełóż śruby przez otwory montażowe pilarki (7) i otwory montażowe stojaka lub stołu roboczego.
4. Nałóż podkładki płaskie, podkładki sprężynowe (37) i nakrętki M10 (39) na końce śrub i przykręć lekko.
5. Sprawdź, czy pilarka taśmowa jest dobrze wpasowana w statyw lub stół roboczy (w razie potrzeby popraw) i dokręć połączenia śrubowe na krzyż przy pomocy klucza płaskiego 17 mm.

PODŁĄCZANIE ODCIĄGU WIÓRÓW I PYŁU

1. Nałóż przejściówkę do odciągu wiórów (31) na przyłączy odciągu wiórów (8).

2. Zamocuj wąż ssący odpowiedniego urządzenia do odciągania pyłu i wiórów (na przykład odkurzaczu przemysłowym itp.) na przejściówce do odciągu wiórów przy pomocy obejm węża.

UWAGA!

Do odciągu wiórów nie używaj zwykłego odkurzacza domowego.

OBSŁUGA

OSTRZEŻENIE!

- **Niezamierzone uruchomienie i nieprawidłowa obsługa stwarzają ryzyko ciężkich obrażeń ciała.**
- **Przed przystąpieniem do prac regulacyjnych wyłącz pilarkę, wyjmij wtyk i odczekaj, aż wszystkie ruchome części całkowicie się zatrzymają.**
- **Podczas operowania taśmą należy stosować rękawice ochronne.**

CZYNNOŚCI I USTAWIENIA PRZED ROZPOCZĘCIEM CIĘCIA

Regulacja napięcia taśmy

Taśma (14) ma prawidłowe napięcie, gdy można ją przesunąć na bok siłą palców o nie więcej niż 1 do 2 mm naciskając pośrodku.

1. Aby zwiększyć napięcie taśmy, przekręć śrubę regulacyjną (1) w prawo.
2. Aby zmniejszyć napięcie taśmy, przekręć śrubę regulacyjną w lewo.

OSTRZEŻENIE!

Za duże napięcie może doprowadzić do pęknięcia taśmy – ryzyko obrażeń ciała!

WAŻNE!

- **Poluzuj taśmę, jeśli pilarka nie będzie używana przez dłuższy czas.**
- **Sprawdź i w razie potrzeby wyreguluj napięcie taśmy przed każdym użyciem.**

Regulacja prowadzenia taśmy

1. Przed regulacją prowadzenia taśmy sprawdź, czy napięcie taśmy jest prawidłowo ustawione.
2. Otwórz górną blokadę obudowy (19) (przekręć pokrętło w lewo) i otwórz górną obudowę (20).
3. Otwórz dolną blokadę obudowy (10) (przekręć pokrętło w lewo) i otwórz dolną obudowę (11).
4. Powoli obróć górne koło taśmy (58) w prawo. Sprawdź, czy taśma przebiega pośrodku pasa biegowego koła taśmy.
 - Jeżeli taśma nie przebiega pośrodku pasa biegowego koła taśmy, wyreguluj prowadzenie zgodnie z poniższymi instrukcjami.
 - Taśma przesuwa się na tył koła: Przekręć pokrętło regulacji wysokości (2) w prawo.
 - Taśma przesuwa się na przód koła: Przekręć pokrętło regulacji wysokości w lewo.
5. Po regulacji obróć koło taśmy kilka razy i sprawdź, czy taśma przebiega pośrodku pasa biegowego.
6. Jeżeli taśma przebiega pośrodku pasa biegowego górnego koła, kontynuuj jego obracanie do momentu, aż taśma będzie przebiegać również pośrodku pasa biegowego dolnego koła (61).
7. Sprawdź, czy taśma przebiega prawidłowo przez górną osłonę taśmy (15), obok górnej rolki prowadzącej (16), przez dolną osłonę taśmy (13), obok dolnej rolki prowadzącej (60) i pomiędzy obydwoma trzpieniami prowadzącymi. Odstęp między taśmą a rolkami prowadzącymi względnie trzpieniami prowadzącymi powinien wynosić ok. 0,5 mm.
8. W razie potrzeby wyreguluj odstęp między rolkami i trzpieniami prowadzącymi a taśmą. Odkręć śrubę imbusową górnej rolki prowadzącej (16) przy pomocy klucza imbusowego 5 mm (32) oraz śruby

imbusowe dolnej rolki prowadzącej (60) i trzpienie prowadzące przy pomocy klucza imbusowego 4 mm.

9. Ustaw rolki prowadzące i trzpienie prowadzące w odpowiedniej odległości od taśmy, dokręć śruby imbusowe i na końcu zamknij osłonę taśmy.

OSTRZEŻENIE!

Nie używaj pilarki taśmowej bez całkowicie i poprawnie zamontowanych osłon taśmy.

Regulacja osłony taśmy

1. Ustaw górną osłonę taśmy (15) w możliwie najmniejszej odległości od przedmiotu, który ma być cięty.
2. Przekręć blokadę pokrętła regulacji wysokości osłony taśmy (18) w lewo, aby odblokować pokrętło.
3. Przekręć pokrętło regulacji wysokości:
 - W lewo, aby opuścić górną osłonę taśmy.
 - W prawo, aby podnieść górną osłonę taśmy.
4. Przekręć blokadę pokrętła regulacji wysokości osłony taśmy w prawo, aby zablokować pokrętło w ustawionej pozycji.

Regulacja kąta stołu roboczego

1. Odkręć nakrętkę śruby regulacyjnej (47) na podnośniku stołu roboczego w lewo.
2. Przechylaj stół roboczy (46) w podnośniku aż wskaźnik kąta (5) ukaże żądany kąt.
3. Zablokuj stół roboczy w ustawionym nachyleniu dokręcając nakrętkę śruby regulacyjnej.

Regulacja wysokości ogranicznika

- Szyna ogranicznika wzdłużnego ma dwie powierzchnie prowadzące o różnych wysokościach. W przypadku cienkich przedmiotów obrabianych należy zamontować szynę ogranicznika wzdłużnego z niską powierzchnią prowadzącą, w przypadku grubych elementów (ponad 25 mm) należy

zamontować szynę ogranicznika wzdłużnego z wysoką powierzchnią prowadzącą.

- Szynę ogranicznika wzdłużnego można zamontować zarówno po prawej, jak i po lewej stronie ogranicznika. Podczas zmiany strony montażu należy wyjąć obydwie śruby zamkowe ogranicznika wzdłużnego, a następnie włożyć je z powrotem z drugiej strony, tak by czworokątne uchwyty śrub znajdowały się po tej samej stronie co szyna ogranicznika wzdłużnego.
1. Odkręć nakrętki radełkowane ogranicznika wzdłużnego (30) o jeden obrót.
 2. Wyciągnij szynę z ogranicznika wzdłużnego.
 3. Obróć szynę ogranicznika wzdłużnego do żądanej pozycji.
 4. Wsuń szynę ogranicznika wzdłużnego na ogranicznik wzdłużny, tak aby obydwie czworokątne uchwyty śrub zamkowych wpasowały się w profil szyny ogranicznika wzdłużnego.
 5. Dokręć nakrętki radełkowane, aby unieruchomić szynę w ograniczniku wzdłużnym.

Regulacja szerokości cięcia

Podczas cięcia wzdłużnego drewna, należy zamontować ogranicznik wzdłużny (30), najlepiej zamontowany po prawej stronie taśmy.

Szerokość cięcia, czyli odległość między szyną ogranicznika wzdłużnego (29) a taśmą (14) można odczytać ze skali (26) na stole roboczym (46).

Odczytana wartość na skali obowiązuje przy zamontowanej na prawej krawędzi szynie ogranicznika wzdłużnego.

1. Otwórz dźwignię zamknięcia mimośrodowego.
2. Wsuń ogranicznik wzdłużny do momentu, gdy na przezierniku ogranicznika wzdłużnego będzie można odczytać żadaną szerokość cięcia.

3. Dociśnij całkowicie dźwignię zamknięcia mimośrodowego, aby zablokować ogranicznik wzdłużny w ustawionej pozycji.

Ustawianie ogranicznika poprzecznego

1. Odkręć śruby radełkowane i obracaj ogranicznik poprzeczny (28), aż linia szyny prowadzącej wskaże żądany kąt.
2. Dokręć śruby radełkowane.

Regulacja prędkości taśmy

W pilarcze taśmowej są do wyboru dwie prędkości taśmy, które można zmieniać.

- Wysokiej prędkości taśmy używaj do grubych i sztywnych przedmiotów obrabianych.
 - Niskiej prędkości taśmy używaj do cienkich i miękkich przedmiotów obrabianych.
1. Obróć korbę paska klinowego (23) w lewo, aby poluzować pasek klinowy.
 2. Pasek klinowy za dolnym kołem taśmy (61) należy następnie umieścić:
 - Na przedniej parze tarcz do cięcia z wysoką prędkością taśmy.
 - Na tylnej parze tarcz do cięcia z niską prędkością taśmy.
 3. Obróć korbę paska klinowego w prawo, aby napiąć pasek klinowy.

CIĘCIE

OSTRZEŻENIE!

- **Nieprawidłowa obsługa stwarza ryzyko ciężkich obrażeń ciała.**
- **Zachowaj ostrożność podczas wszelkiego rodzaju cięcia.**
- **Po uruchomieniu pilarki, zanim rozpoczniesz cięcie odczekaj, aż taśma osiągnie pełną prędkość.**
- **Przed każdym cięciem ustaw górną osłonę taśmy w możliwie najmniejszej odległości od przedmiotu, który ma być cięty i zablokuj osłonę taśmy w ustawionej pozycji.**

- **Zawsze używaj popychacza i nigdy nie podawaj przedmiotu obrabianego na taśmie rękami. Uszkodzony lub zużyty popychacz należy niezwłocznie wymienić.**
- **Długie przedmioty należy zabezpieczyć, na przykład za pomocą zabezpieczenia przed stacjami, aby nie przechylały się pod koniec cięcia.**

UWAGA!

- **Przy wykonywaniu ukośnych cięć należy zawsze korzystać z ogranicznika wzdłużnego.**
- **Po każdej zmianie ustawienia wykonaj cięcie próbne, aby sprawdzić, czy ustawienie działa prawidłowo.**
- **Używaj pilarki taśmowej tylko z prawidłowo podłączonym i prawidłowo działającym urządzeniem do odcięcia i zbierania pyłu.**
- **Sprawdzaj i w razie potrzeby regularnie czyść kanał odcięcia.**

Uruchamianie i zatrzymywanie

1. Naciśnij zielony guzik I przełącznika (3), aby uruchomić urządzenie. Zanim rozpoczniesz cięcie odczekaj, aż taśma (14) osiągnie pełną prędkość.
2. Naciśnij czerwony guzik przełącznika oznaczony symbolem O (3), aby wyłączyć urządzenie.
3. Wyjmij wtyk z gniazda.
4. Odczekaj, aż pilarka całkowicie się zatrzyma, a następnie zdejmij obrabiany przedmiot ze stołu roboczego.
5. Poczekaj, aż pilarka całkowicie ostygnie.

OSTRZEŻENIE!

- **Przed każdym użyciem sprawdzaj, czy taśma jest prawidłowo ustawiona i ma odpowiednie napięcie.**
- **Odczekaj, aż taśma całkowicie się zatrzyma, zanim opuścisz obszar pracy.**

Cięcie wzdłużne

Cięcie wzdłużne to cięcie wzdłuż przedmiotu obrabianego – wzdłuż włókien drewna. Przedmiot obrabiany powinien leżeć płasko na stole roboczym (46), a jeden bok przedmiotu obrabianego powinien być przyciśnięty do szyny prowadzącej (29) ogranicznika wzdłużnego (30).

1. Ustaw ogranicznik wzdłużny odpowiednio do wysokości obrabianego przedmiotu i żądanej szerokości cięcia.
2. Ustaw górną osłonę taśmy (15).
3. Najpierw uruchom odciąg pyłu, a potem pilarkę taśmową.
4. Zaciśnij dłonie, przytrzymaj je płasko na obrabianym przedmiocie i przesuwaj go wzdłuż ogranicznika wzdłużnego w stronę taśmy (14).
5. Po zakończonym cięciu najpierw wyłącz pilarkę, a następnie odciąg pyłu.

UWAGA!

Przed przystąpieniem do czyszczenia stołu roboczego odczekaj, aż taśma całkowicie się zatrzyma.

Cięcie kątowe/fazowane

1. Ustaw stół roboczy (46) pod żądanym kątem.
2. Zamontuj ogranicznik wzdłużny (30) odpowiednio do szerokości i wysokości przedmiotu obrabianego.
3. Wykonaj cięcie dostosowane do szerokości przedmiotu obrabianego.

Cięcie poprzeczne

1. Ustaw ogranicznik poprzeczny (28) odpowiednio do cięcia, które ma być wykonane.
2. Ustaw górną osłonę taśmy (15).
3. Stabilnie dociskaj przedmiot obrabiany do ogranicznika poprzecznego.
4. Najpierw uruchom odciąg pyłu, a potem pilarkę taśmową.

- Przesuwając ogranicznik poprzeczny i przedmiot obrabiany w stronę taśmy, wykonaj cięcie.
- Po zakończonym cięciu najpierw wyłącz pilarkę, a następnie odciąż pyłu.
- Przed przystąpieniem do czyszczenia stołu roboczego odczekaj, aż taśma całkowicie się zatrzyma.

OSTRZEŻENIE!

- Zawsze trzymaj tę część obrabianego przedmiotu, która ma być gotowym elementem, a nie tę część, która jest odcinana.**
- Zawsze przesuwaj ogranicznik poprzeczny tak daleko do przodu, by całkowicie przeciąć obrabiany przedmiot.**

Usuwanie zablokowanego materiału

Jeżeli taśma zatnie się w przedmiocie obrabianym lub dojdzie do jakiegokolwiek innego zablokowania, natychmiast wyłącz pilarkę i wyciągnij wtyk z gniazda.

OSTRZEŻENIE!

Podczas usuwania blokady używaj rękawic roboczych i nie dotykaj taśmy gołymi rękami – ryzyko skaleczenia.

Wymiana taśmy

- Ustaw górną osłonę taśmy (15) w najniższej pozycji.
- Nieco poluzuj cztery śruby motylkowe (45) i zdejmij skalę (26) ze stołu roboczego (45).
- Otwórz górną blokadę obudowy (19) (przekręć pokrętko w lewo) i otwórz górną obudowę (20).
- Otwórz dolną blokadę obudowy (10) (przekręć pokrętko w lewo) i otwórz dolną obudowę (11).
- Przy pomocy punktaka lub podobnego narzędzia wyciągnij zawleczkę bezpieczeństwa (50) z rowka taśmy (49).
- Odkręć śruby nakładki na stół (48) i ostrożnie zdejmij nakładkę.

- Wysuń szynę zabezpieczającą (59) w górę z prowadnicy w taki sposób, aby nie przeszkadzała.
- Odkręć trzy śruby krzyżowe (17) przy dolnej osłonie taśmy, tak by można odsunąć dolną część osłony taśmy.
- Przekręć śrubę regulacyjną (1) w lewo, aby poluzować taśmę (14).
- Podnieś taśmę z obydwu kół (58) i (60).
- Ostrożnie wyjmij taśmę z rowka i podnieś ją ze stołu roboczego.
- Zamontuj nową taśmę.
- Sprawdź, czy taśma przebiega pośrodku pasa biegowego koła taśmy i czy jej zęby są skierowane w dół, w stronę stołu roboczego.
- Obracaj śrubę regulacyjną w prawo, aby napiąć taśmę.
- Ręcznie obróć koło taśmy o kilka obrotów i sprawdź, czy taśma jest stabilnie umieszczona na kole i nie przesuwa się w bok.
- W razie potrzeby wyreguluj napięcie taśmy.

OSTRZEŻENIE!

- Przed wymianą taśmy wyłącz pilarkę taśmową, wyjmij wtyk i odczekaj, aż wszystkie ruchome części całkowicie się zatrzymają.**
- Podczas operowania taśmą należy stosować rękawice ochronne.**

KONSERWACJA

OSTRZEŻENIE!

- Przed przystąpieniem do czyszczenia, konserwacji, regulacji i/lub wymiany akcesoriów wyłącz pilarkę, wyciągnij wtyk z gniazda i odczekaj, aż wszystkie ruchome części całkowicie się zatrzymają.**
- Używaj rękawic ochronnych.**
- Pilarka taśmowa nie ma żadnych wewnętrznych części, które użytkownik może konserwować lub naprawiać.**

Nigdy nie próbuj samodzielnie naprawiać pilarki taśmowej. Zgłoś się do uprawnionego warsztatu serwisowego.

SMAROWANIE

Regularnie smaruj rolkę prowadzącą (16) w górnej osłonie taśmy (15) i rolkę prowadzącą (60) w dolnej osłonie taśmy (13) kroplą oleju.

WYMIANA SZCZOTEK WĘGLOWYCH

Wymiana szczotek węglowych powinna być przeprowadzona przez sprzedawcę lub uprawnionego przedstawiciela serwisu.

WYMIANA PRZEWODU I WTYKU

Jeśli przewód lub wtyk jest uszkodzony, powinien zostać wymieniony w autoryzowanym serwisie lub przez uprawniony personel, aby uniknąć zagrożenia.

TESTOWANIE I KONTROLA

Regularnie sprawdzaj czy:

- Przełącznik działa prawidłowo i nie jest uszkodzony.
- Wszystkie akcesoria działają prawidłowo i nie są uszkodzone.
- Przewód i wtyk nie są uszkodzone.
- Otwory wentylacyjne są wolne od zabrudzeń, obcych przedmiotów i innych elementów mogących zakłócić przepływ powietrza. W razie potrzeby wyczyść otwory wentylacyjne miękką szczotką lub pędzlem.

CZYSZCZENIE

- Wyczyść pilarkę taśmową po każdym użyciu.
- Dopilnuj, aby zabezpieczenia w miarę możliwości były wolne od kurzu i zanieczyszczeń.
- Czyść pilarkę czystą szmatką lub ostrożnie wydychając zanieczyszczenia strumieniem powietrza pod ciśnieniem. Podczas wszelkich prac ze sprężonym powietrzem używaj okularów ochronnych.

- W wypadku silnego zabrudzenia można wyczyścić pilarkę szmatką zwilżoną roztworem mydła.

OSTRZEŻENIE!

- **Przed przystąpieniem do czyszczenia wyłącz pilarkę, wyciągnij wtyk z gniazda i poczekaj, aż wszystkie ruchome części całkowicie się zatrzymają.**
- **Używaj rękawic ochronnych.**
- **Taśma nagrzewa się podczas pracy – ryzyko oparzeń. Przed czyszczeniem odczekaj, aż taśma całkowicie ostygnie.**

UWAGA!

- **Nieprawidłowe czyszczenie może uszkodzić pilarkę i sprawić, że woda lub inne ciecze przedostaną się do jej wnętrza i spowodują zwarcie.**
- **Nie zanurzaj pilarki w wodzie ani innej cieczy, nie splukuj jej też wodą ani innym płynem.**
- **Nie używaj środków czyszczących zawierających rozpuszczalniki lub dodatki o właściwościach żrących bądź ściernych ani nie próbuj czyścić pilarki szpachelką, nożem ani innym narzędziem z ostrzem – stwarza to ryzyko uszkodzenia powierzchni produktu.**

TRANSPORT I PRZECHOWYWANIE

- Dokładnie oczyść pilarkę taśmową przed przechowywaniem.
- Przed odstawieniem do przechowania poluzuj taśmę.
- Pilarkę taśmową należy przechowywać w suchym miejscu niedostępnym dla dzieci.
- Przykryj odpowiednio pilarkę, aby osłonić ją przed kurzem i zabrudzeniami.
- Podczas ręcznego przemieszczania pilarki taśmowej należy ją podnosić chwytając za płytę dolną zaopatrzoną w otwór mocujący (7).

- Przed przetransportowaniem w pojeździe pilarkę taśmową należy całkowicie zdemontować.
- Podczas transportu pojazdem należy odpowiednio zabezpieczyć pilarkę taśmową przed przesunięciem i przewróceniem.
- Podczas transportu korzystaj w miarę możliwości z oryginalnych opakowań.

WAŻNE!

Nigdy nie próbuj podnosić ani przenosić pilarki taśmowej na stole roboczym (46).

WYKRYWANIE USTEREK

Problem	Przyczyna	Rozwiązanie
Silnik nie działa.	Wtyk nie jest podłączony.	Podłącz wtyk do odpowiedniego gniazda sieciowego.
	Włączył się bezpiecznik/ bezpiecznik różnicowoprądowy.	Sprawdź, czy przewód i ewentualnie przedłużacz nie jest uszkodzony. Wymień/zresetuj bezpiecznik/wyłącznik instalacyjny względnie zresetuj bezpiecznik różnicowoprądowy.
	Z powodu przeciążenia lub przegrzania włączyło się zabezpieczenie przed przeciążeniem.	Odczekaj 15 do 20 minut, aż silnik ostygnie.
Zła wydajność cięcia, taśma porusza się nierównomiernie, nadmierne tworzenie wiórów i pyłu.	Zęby taśmy są zużyte i stępione.	Wymień taśmę.
Nietypowo duże iskrzenie na komutatorze silnika.	Szczotki węglowe są zużyte lub uszkodzone.	Oddaj pilarkę taśmową do kontroli do sprzedawcy lub specjalistycznego warsztatu.
Produkt nie uruchamia się.	Wyłącznik bezpieczeństwa na górnej lub dolnej obudowie nie jest aktywowany.	<ol style="list-style-type: none"> 1. Odkręć pokrętło blokujące na górnej i dolnej obudowie, otwórz obie obudowy. 2. Dociśnij górną obudowę do urządzenia blokującego. <p>WAŻNE!</p> <p>Upewnij się, że słyszysz kliknięcie. Oznacza to, że blokada bezpieczeństwa została włączona.</p> <ol style="list-style-type: none"> 3. Dokręć pokrętło blokady i powtórz tę samą procedurę w przypadku dolnej obudowy.

SAFETY INSTRUCTIONS

SAFETY IN THE WORK AREA

- Keep the work area clean and well lit. Dark and cluttered work areas increase the risk of accidents and injuries.
- Do not use power tools in explosive environments, such as in the vicinity of flammable liquids, gas or dust. Power tools produce sparks that can ignite dust and fumes.
- Keep children and onlookers at a safe distance when working with a power tool. You can lose control of the tool if you are distracted.

ELECTRICAL SAFETY

- The plug on the power tool must match the power point. Never modify the plug in any way. Never use adapters with earthed power tools. Intact plugs and matching outlets reduce the risk of electric shock.
- Avoid body contact with earthed surfaces such as pipes, radiators, cookers and refrigerators. There is an increased risk of electric shock if your body is earthed.
- Do not expose power tools to rain or moisture. There is a greater risk of electric shock if water gets into a power tool.
- Be careful with the power cord. Never use the power cord to carry or pull the power tool, or to pull out the plug from the mains. Keep the power cord away from heat, oil, sharp edges and moving parts. Damaged or tangled power cords increase the risk of electric shock.
- When you use a power tool outdoors, use an extension cord intended for outdoor use. Using cords intended for outdoor use reduces the risk of electric shock.
- If you have to use a power tool in damp conditions, use a mains connection protected by a residual current device RCD. Using an RCD reduces the risk of electric shock.

PERSONAL SAFETY

- Stay alert, pay attention to what you are doing, and use your common sense when working with power tools. Never use power tools if you are tired or under the influence of drugs, alcohol or medication. A moment of inattention when using a power tool can result in serious personal injury.
- Use safety equipment. Always wear safety glasses. The correct use of safety equipment such as a dust filter mask, non-slip safety shoes, helmets and ear protection, reduces the risk of personal injury.
- Avoid accidental starting. Check that the power switch is in the OFF position before connecting to the mains and/or the battery, or lifting/carrying the tool. Carrying a power tool with your finger on the switch, or connecting a tool to the mains supply when the switch is in the ON position, increases the risk of accidents and injuries.
- Remove all adjuster keys/spanners before switching on the power tool. A spanner left in a rotating part of the power tool can result in personal injury.
- Do not overreach. Always maintain a firm footing and good balance. This will ensure you have better control over the tool in unexpected situations.
- Wear suitable clothing. Do not wear loose-fitting clothing or jewellery. Keep your hair, clothing and gloves away from moving parts. Loose-fitting clothing, jewellery and long hair can get caught in moving parts.
- If dust extraction and dust collection equipment is available, this should be connected and used correctly. The use of such devices can reduce the risk of dust-related problems.

USING AND LOOKING AFTER POWER TOOLS

- Do not force the power tool. Use the correct power tool for the planned work. The correct power tool will work better

and more safely when used with the load for which it was designed.

- Do not use the power tool if it cannot be switched on and off with the power switch. Power tools that cannot be controlled with the power switch are dangerous and must be repaired.
- Unplug the plug from the mains and/or remove the battery from the power tool before making any adjustments, replacing accessories or putting the tool away. These safety precautions reduce the risk of accidentally starting the power tool.
- Store power tools out of the reach of children when not in use. Never allow anyone who is unfamiliar with the power tool and these instructions to use the tool. Power tools are dangerous in the hands of inexperienced users.
- Keep the power tool properly maintained. Check that moving parts are not misaligned, jammed or loose, and that there are no other factors that could affect the safe use of the tool. If the power tool is damaged, it must be repaired before being used again. Many accidents are caused by poorly maintained power tools.
- Make sure that cutting tools are sharp and clean. Properly maintained cutting tools with sharp cutting edges are less likely to jam and are easier to control.
- Use the power tool, accessories and bits etc., in accordance with these instructions, taking into account the actual working conditions and the work that is to be done. Using the power tool for anything other than its intended purpose can lead to dangerous situations.
- Keep the handles clean, dry and free from oil and grease. Greasy handles make it difficult to hold the product – risk of personal injury and/or material damage.

SERVICE

Make sure that the power tool is serviced by qualified technicians that only use identical spare parts. This will ensure that the power tool remains safe to use.

SPECIAL INSTRUCTIONS FOR BANDSAWS

Precautionary measures

- Check the band for damage and distortion, and replace if necessary.
- Check the saw table insert for wear, and replace if necessary.
- Connect the bandsaw to equipment for dust extraction and collection if wood is to be sawn.
- Do not start the bandsaw if the band guard is not closed.
- Select a suitable band and the right band speed for the workpiece and the material to be sawn.
- Do not attempt to clean the band or other moving parts before they have stopped.
- Wear safety gloves when handling the band and workpieces with sharp edges or burrs.

Safe use

- Use always a pusher when sawing small workpieces against the parallel fence.
- When transporting the bandsaw the band guard should be in its lowest position, near the saw table.
- For mitre sawing with the table at an angle the parallel fence should be placed on the bottom part of the table.
- Round or irregularly shaped workpieces should be braced in the table with suitable clamps to ensure that they do not rotate or move.
- Use transport protection when transporting the bandsaw. Never use the band guards or covers as lifting points, or as support or transport protection.
- Adjustable guards should always be set to the minimum possible distance from the workpiece.
- Only use the bands recommended by the manufacturer with a length of 2320 mm and width of 12.7 mm (1/2 inch), see technical data.

- Long workpieces should be secured so that they do not roll, and so they do not tip over at the end of the sawing.
- When the pusher is not used it should be kept in the immediate vicinity of the bandsaw. Store the pusher in the holder on the back of the bandsaw.

MINIMISATION OF NOISE AND VIBRATION

- Plan the work so that exposure to heavy vibrations is spread over a longer period.
- To reduce noise and vibrations when in use, limit the time the tool is in use, and use low-power/vibration mode and suitable safety equipment.
- Take the following precautions to minimise the risks of exposure to vibrations and/or noise:
 - Only use the tool in accordance with these instructions.
 - Check that the tool is in good condition.
 - Use accessories in good condition, and which are suitable for the purpose.
 - Keep a firm grip on the handles/grips.
 - Maintain and lubricate the tool in accordance with these instructions.

SYMBOLS

	Read the instructions.
	Wear safety glasses.
	Use a face mask.
	Wear ear protection.
	Wear safety gloves.

	Mind your fingers!
	Approved in accordance with the relevant directives.
	Recycle discarded product in accordance with local regulations.

TECHNICAL DATA

Rated voltage	230 V ~ 50 Hz
Power	750 W
Sawing height	130 mm
Band size	2320 x 12.7 x 0.37 mm
Sawing speed	380/800 m/min
Sawing width	305 mm
Weight	70 kg
Size	56.6 x 117.5 x 68 cm
Sound pressure level, LpA	89.1 dB (A)
Uncertainty, KpA	3 db
Sound power level, LwA	98.1 dB (A)
Uncertainty, KwA	3 db

Always wear ear protection!

The declared values for vibration and noise, which have been measured according to a standardised test method, can be used to compare different tools with each other and for a preliminary assessment of exposure. The measurement values have been determined in accordance with EN 61029-2-5:2011.

WARNING!

The actual vibration and noise level when using tools may differ from the specified maximum value, depending on how the tool is used and the material. It is therefore necessary to determine which safety precautions are required to protect the user, based on an estimate of exposure in actual operating conditions (taking into account all stages of the work cycle, e.g. the time when

the tool is switched off and when it is idling, in addition to the start-up time).

DESCRIPTION

1. Adjuster screw for band tension
2. Knob to adjust height (top band wheel)
3. Power switch (green: 1/red: 0)
4. Power cord (for connection to mains)
5. Angle indicator
6. Motor unit
7. Mounting hole (4)
8. Connection for dust extractor
9. Holder for handle
10. Lower cover lock
11. Lower cover
12. Saw table cradle
13. Bottom band guard
14. Band
15. Top band guard
16. Guide roller (in top band guard)
17. Crosshead screw for band guard (3)
18. Height adjusting knob for band guard
19. Top cover lock
20. Top cover
21. Connector for tip-over protection
22. Pusher
23. V-belt handle
24. Safety pad
25. Rubber foot (4)
26. Graduated rail
27. Rail for lateral fence
28. Lateral fence with guide rail
29. Parallel fence rail
30. Parallel fence with eccentric latch
31. Adapter for dust extractor
32. Hex key set (2, 4, 5, 6 and 8 mm)
33. Flat washer M6 (38)
34. Flat washer M8 (4)
35. Flat washer M10 (4)
36. Spring washer M6 (34)
37. Spring washer M10 (4)
38. Nut M6 (32)
39. Nut M10 (4)
40. Hex screw M6 x 16 (4)
41. Hex screw M6 x 12 (2)
42. Hex screw M6 x 20 (4)
43. Hex screw M10 x 42 (4)
44. Carriage bolt M6 (24)
45. Thumbscrew (4)
46. Saw table
47. Angle adjuster screw for saw table
48. Saw table insert
49. Band slot
50. Lock pin
51. Tilt protection, right
52. Mounting bar, long (2)
53. Middle bar, long (2)
54. Middle bar, short (2)
55. Tilt protection, left
56. Mounting bar, short (2)
57. Stand leg (4)
58. Top band wheel
59. Guard rail for band
60. Guide roller (in bottom band guard)
61. Bottom band wheel

FIG. 1-2

PREPARATIONS

1. Lift the bandsaw out of the packaging with both hands.
2. Place the bandsaw on a level and stable surface, such as a work bench.
3. Check that no parts are missing or damaged.

WARNING!

- **Careless handling can result in a risk of personal injury.**
- **The bandsaw is very heavy. Two persons are needed to lift it out of the packaging.**
- **Keep children, onlookers and pets at a safe distance when unpacking the bandsaw.**
- **Keep the packaging material out of the reach of children – risk of suffocation.**
- **Do not use the bandsaw if any parts are missing or damaged – contact the retailer.**

INSTALLATION

In addition to the supplied tools the following tools are needed for installation:

- Spanner 10 mm.
- Spanner 17 mm (2)
- Phillips screwdriver.

ASSEMBLY OF STAND

1. Screw a rubber foot (25) under each stand leg (57) with screws M6x20 (42) and nuts M6 (38).
2. Put the long mounting bars (52) and the short bars (56) on the floor, at right angles to each other and with the mounting holes turned towards the floor.
3. Fit a stand leg in each corner, with the rubber foot turned up. Put 4 carriage bolts M6 (44) through the square holes in each stand leg and the square holes in the mounting bars, and put on a flat washer M6 (33) and spring washer (5).
4. Screw M6 nuts on the screws and tighten loosely.
5. Fit both long middle bars (53) between the stand legs over the long mounting bars.
6. Put 2 carriage bolts M6 through the square holes in each stand leg and the square holes in the mounting bars, and put on a flat washer M6 and spring washer M6.
7. Screw M6 nuts on the screws and tighten loosely.
8. Fit both short middle bars (54) between the stand legs over the short mounting bars.
9. Put 2 carriage bolts M6 through the square holes in each stand leg and the square holes in the mounting bars, and put on a flat washer M6 and spring washer M6.
10. Screw M6 nuts on the screws and tighten loosely.
11. Check that the stand is symmetrical and well aligned (adjust if necessary) and then tighten the screw unions with a 10 mm spanner.
12. Turn the stand upright and put it on the four rubber feet.
13. Fit tilt protection (51, 55) on the stand legs connected with a long mounting bar and a long middle bar. Fit 2 hex screws M6x16 (40), with flat washer under the heads, in the mounting holes in each tilt protector and through the round mounting holes in the stand legs. Put another flat washer M6 and spring washer M6 on the end of the inserted screws.
14. Put M6 nuts on the screws and tighten loosely with a spanner and 5 mm hex key (32).
15. Fit the connecting bar (21) between the tilt protectors with hex screws M6x12 (41) and firmly tighten with 5 mm hex key.

WARNING!

- **Incorrect installation can result in a risk of severe personal injury.**
- **Install the bandsaw in accordance with the instructions before use.**

- **Do not plug in the bandsaw into a power point before the installation is complete.**
- **Wear safety gloves during the installation.**

INSTALLATION OF SAW TABLE

1. Remove the two mounting screws for the saw table insert (48) and remove the saw table insert from the table.
2. Carefully tap out the lock pin (50) from the band slot (49) with a mandrel or the equivalent.
3. Undo the nut from the saw table cradle set screw (47) anticlockwise.
4. Remove the nut and its flat washer from the set screw. Leave the other flat washer on the set screw.
5. Lift the saw table with both hands. The saw table cradle is now facing you and the band slot is turned forward.
6. Position yourself with the saw table on the side of the bandsaw where the power cord (4) is.
7. Lift the saw table towards the bottom edge of the top band guard (15) and carefully align the band (14) in the band slot.
8. Carefully lower the saw table to the cradle (12) and fit the set screw in the hole in the cradle.
9. Adjust the saw table to a completely horizontal position, so that it lies safely in the cradle.
10. Replace the flat washer and the nut on the set screw and tighten clockwise.
11. Replace the lock pin in the band slot and tap in place with a mandrel and hammer. The end of the pin should be level with the edge of the saw table.
12. Fit the saw table insert round the band and in the saw table and screw it in the saw table with the previously removed screws.

FITTING THE SAFETY PAD

1. Undo and remove both screws, spring washers and flat washers from the saw table cradle.
2. Fit the safety pad (24) on the saw table cradle so that the angle indicator (5) comes opposite the recess and so that the safety pad hooks engage correctly in the cradle guide.
3. Put a spring washer and flat washer on both of the previously removed screws, put the screws through the holes in the safety pad and into the threaded holes in the saw table, and tighten clockwise.

FITTING THE GRADUATED RAIL

1. Put an underlay washer M8 (34) on each of the four thumbscrews and tighten them loosely in the threaded holes on the underside of the saw table.
2. Align the graduated rail (26) to the saw table, with the openings opposite the loosely tightened thumbscrews. The rail should be fitted between the saw table and the flat washers on the thumbscrews.
3. Push in the rail so that it seats on the thumbscrews and tighten the screws clockwise.

FITTING THE V-BELT HANDLE

1. Fit the V-belt handle (23) on the handle holder (9).
2. Fasten the V-belt handle on the holder by tightening the stop screw (clockwise) with a 2 mm hex key (32).

FITTING THE PARALLEL FENCE

1. Put the parallel fence rail (29) on the parallel fence (30) so that both the square grips of carriage bolts fit in the profile of the parallel fence rail.

2. Tighten the parallel fence rail in the parallel fence with both knurled nuts.
3. Fit the parallel fence, with the eccentric latch open, on the rail on the saw table.
4. To adjust the position of the parallel fence, open the eccentric latch and push the parallel fence to the right or left to the required position.
5. Lock the parallel fence in the new position by fully pressing down the eccentric latch lever.

FITTING THE LATERAL FENCE

1. Put the lateral fence rail (27) on the lateral fence (28) so that both square grips on the carriage bolts fit in the profile of the lateral fence rail.
2. Tighten the lateral fence rail with both knurled nuts.
3. Put the guide rail for the lateral fence in the guide slots in the saw table.

MOUNTING THE BANDSAW ON THE STAND OR WORKBENCH

1. Lift the bandsaw together with an assistant and put it on the stand or workbench.
2. Note that the bandsaw should be placed with the power cord in the same direction as the tilt protection of the stand.
3. Put flat washers M10 (35) on the 4 screws M6 x 10 (43), and put the screws through the mounting holes in the bandsaw (7) and the mounting holes in the stand or workbench.
4. Put flat washers, spring washers (37) and nuts M10 (39) on the ends of the screws and tighten loosely.
5. Check that bandsaw is well adjusted on the stand or workbench (adjust, if necessary) and tighten the screw unions crosswise with a 17 mm spanner.

CONNECTION OF DUST EXTRACTOR

1. Put the dust extractor adapter (31) on the connection for the dust extractor (8).
2. Fasten the suction hose from a suitable dust extraction device (e.g. industrial vacuum cleaner or equivalent) in the dust extractor adapter with a hose clip.

NOTE:

Do not use a normal household vacuum cleaner as a dust extractor.

USE

WARNING!

- **Unintentional starting and incorrect handling can result in a risk of serious personal injury.**
- **Switch off the bandsaw, pull out the plug and wait until all moving parts have completely stopped before making adjustments.**
- **Wear safety gloves when handling and working with the bandsaw.**

PROCEDURES AND ADJUSTMENTS BEFORE SAWING

Adjusting the tension of the band

The band (14) has the right tension when it can be pressed with a finger no more than 1 to 2 mm sideways in the middle.

1. Turn the set screw (1) clockwise to increase the tension of the band.
2. Turn the set screw anticlockwise to reduce the tension.

WARNING!

If the band is too tight it can break – risk of personal injury!

IMPORTANT:

- **Release the tension of the band if it is not going to be used for some time.**

- **Always check, and if necessary adjust, the tension of the band before use.**

Adjusting the tracking of the band

1. Check that the band is correctly tensioned before adjusting the tracking of the band.
2. Open the top cover lock (19) (turn the knob anticlockwise) and open the top cover (20).
3. Open the bottom cover lock (10) (turn the knob clockwise) and open the bottom cover (11).
4. Slowly turn the top band wheel (58) clockwise. Check that the band runs in the middle of the band wheel.
 - If the band does not run in the middle of the band wheel, adjust the tracking as follows.
 - Band wanders to the back of the wheel: Turn the height adjuster knob (2) clockwise.
 - Band wanders to the front of the wheel: Turn the height adjuster knob anticlockwise.
5. Turn the band wheel several turns after adjusting and check that the band runs in the middle of the band wheel.
6. When the band runs in the middle of the top band wheel, continue turning the top band wheel until the band also runs in the middle of the bottom band wheel (61).
7. Check that the band runs correctly through the top band guard (15), past the top guide roller (16), through the bottom band guard (13), past the bottom guide roller (60) and between both guide pins. The gap between the band and the guide rollers and guide pins should be about 0.5 mm.
8. Adjust, if necessary, the gap of the guide rollers and guide pins to the band. Undo the hex screw for the top guide roller (16) with a 5 mm hex key (32) and the hex screws for the bottom guide roller (60) and guide pin with a 4 mm hex key.

9. Adjust the guide rollers and guide pins to the correct distance from the band, tighten the hex screws and close the band guard.

WARNING!

Do not use the bandsaw without the band guards completely and correctly in place.

Adjusting the band guards

1. Adjust the top band guard (15) to the minimum possible distance from the workpiece to be sawn.
2. Turn the latch for the band guard adjuster knob (18) anticlockwise to release the knob.
3. Turn the height adjuster knob:
 - Anticlockwise to lower the top band guard.
 - Clockwise to raise the top band guard.
4. Turn the height adjust knob latch anticlockwise to lock the knob in the set position.

Adjusting the angle of the saw table

1. Undo the nut on the saw table cradle set screw (47) anticlockwise.
2. Tilt the saw table (46) in the cradle until the angle indicator (5) shows the required angle.
3. Lock the saw table in the set angle by tightening the set screw nut.

Adjusting the fence height

- The parallel fence rail has two guide surfaces. For thin workpieces the parallel fence rail should be mounted with the low guide surface against the workpiece, and for thick workpieces (over 25 mm) the parallel fence rail should be mounted with the high guide surface against the workpiece.
- The parallel fence rail can be mounted on both the right and left side of the parallel fence. When changing sides both carriage

bolts should be taken out and then replaced from the other side, so that the square grip of the screws is on the same side as the parallel fence rail.

1. Undo the knurled nuts for the parallel fence (30) one turn.
2. Pull the parallel fence rail off the parallel fence.
3. Turn the parallel fence rail to the required position.
4. Put the parallel fence rail on the parallel fence so that both carriage bolts fit into the profile of the parallel fence rail.
5. Tighten the knurled nuts to fix the parallel fence rail in the parallel fence.

Adjusting the cutting width

The parallel fence (30) should be used when lengthwise sawing in wood, preferably on the right side of the band.

The cutting width, the distance between the parallel fence rail (29) and the band (14), can be read off on the graduated rail (26) on the saw table (46).

The value on the scale applies for the parallel fence rail mounted on the right edge.

1. Lift up the eccentric latch handle.
2. Move the parallel fence until the required cutting width can be read off in the sight glass.
3. Press down the eccentric latch handle to lock the parallel fence in the set position.

Adjusting the lateral fence

1. Undo the knurled screws and turn the lateral fence (28) until the guide rail line points to the required angle.
2. Tighten the knurled screws.

Adjusting the band speed

The bandsaw can be set between two band speeds.

- Use the high band speed for thick and rigid workpieces.

- Use the low band speed for thin and pliable workpieces.
1. Turn the V-belt handle (23) anticlockwise to slacken the V-belt.
 2. The V-belt behind the bottom band wheel (61) should then be placed:
 - On the front disc pair for sawing with high band speed.
 - On the back disc pair for sawing with low band speed.
 3. Turn the V-belt handle clockwise to tighten the V-belt.

SAWING

WARNING!

- **Incorrect handling can result in a risk of severe personal injury.**
- **Always be careful when sawing.**
- **When starting the saw, wait until the band has reached top speed before starting to saw.**
- **Adjust the top band guard to the minimum possible distance from the workpiece to be sawn, and lock the band guard in the set position.**
- **Always use the pusher, never feed the workpiece towards and past the band with your hands. A damaged or worn pusher should be replaced immediately.**
- **Long workpieces should be secured so that they do not roll, and so they do not tip over at the end of the sawing.**

NOTE:

- **Always use the parallel fence when sawing diagonally.**
- **Saw a test piece every time a setting is changed, to check that it works.**
- **Only use the bandsaw with correctly connected and correctly working equipment for dust extraction and collecting.**

- **Check and if necessary clear the extraction duct at regular intervals.**

Starting and stopping

1. Press the green I button on the power switch (3) to start. Wait until the band (14) has reached top speed before starting to saw.
2. Press the red O button on the power switch (3) to switch off.
3. Unplug the power cord.
4. Wait until the band has stopped and then remove the workpiece from the saw table.
5. Allow the bandsaw to cool.

WARNING!

- **Always check before use that the band is correctly adjusted and has the correct tension.**
- **Wait until the band has completely stopped before leaving the work area.**

Lengthwise sawing

Lengthwise sawing is sawing the workpiece in the direction of the grain. The workpiece should lie flush with the saw table (46) and one side of the workpiece should be held pressed against the rail (29) on the parallel fence (30).

1. Adjust the parallel fence to the height of the workpiece and the required cutting width.
2. Set the top band guard (15).
3. Start the dust extraction first, and then start the bandsaw.
4. Clench your hands, hold them flat against the workpiece and push it along the parallel fence towards the band (14).
5. After sawing, first switch off the bandsaw and then the dust extraction.

NOTE:

Wait until the band has completely stopped before cleaning the saw table.

Diagonal/bevelled cuts

1. Adjust the saw table (46) to the required angle.
2. Adjust the parallel fence (30) to the width and height of the workpiece.
3. Saw according to the width of the workpiece.

Crosscutting

1. Adjust the lateral fence (28) to the required cut.
2. Set the top band guard (15).
3. Hold the workpiece firmly pressed against the lateral fence.
4. Start the dust extraction first, and then start the bandsaw.
5. Move the lateral fence and workpiece towards the band to start sawing.
6. After sawing, first switch off the bandsaw and then the dust extraction.
7. Wait until the band has completely stopped before cleaning the saw table.

WARNING!

- **Always hold the part of the workpiece to be cut, not the part that is cut off.**
- **Always push the lateral fence far enough so that the workpiece is sawn through.**

Removing jammed material

Switch off the bandsaw immediately and pull out the plug if the band fastens in the workpiece, or if a blockage occurs.

WARNING!

Wear safety gloves when removing the blockage, do not touch the band with your bare hands – risk of cut injury.

Changing the band

1. Set the top band guard (15) to its lowest position.
2. Undo the four thumbscrews (45) a little and remove the graduated rail (26) from the saw table (45).

3. Open the top cover lock (19) (turn the knob anticlockwise) and open the top cover (20).
4. Open the bottom cover lock (10) (turn the knob clockwise) and open the bottom cover (11).
5. Remove, with a mandrel or the equivalent, the lock pin (50) from the saw table slot (49).
6. Remove the screws for the saw table insert (48) and carefully remove the insert.
7. Push the guard rail (59) up and out of the guide, so that it is not in the way.
8. Undo the three crosshead screws (17) at the top band guard, so that the back part of the band guard can be pushed out of the way.
9. Turn the set screw (1) anticlockwise to slacken the band (14).
10. Lift off the band from both band wheels (58) and (60).
11. Carefully bring the band out through the band slot and lift it away from the saw table.
12. Fit a new band.
13. Check that the band runs in the middle of the band wheels and that the teeth on the saw point down to the saw table.
14. Turn the set screw clockwise to tighten the band.
15. Turn the band wheels by hand a few turns and check that the band runs smoothly in the band wheels and does not wander to the side.
16. Adjust the tracking of the band, if necessary.

WARNING!

- **Switch off the bandsaw, pull out the plug and wait until all moving parts have completely stopped before changing the band.**

- **Wear safety gloves when handling and working with the bandsaw.**

MAINTENANCE

WARNING!

- **Switch off the bandsaw, pull out the plug, and wait until all moving parts have completely stopped before cleaning, adjusting, maintenance and/or replacing accessories.**
- **Wear safety gloves.**
- **The bandsaw has no internal parts that can be maintained or repaired by the user. Never attempt to repair the bandsaw yourself. Contact an authorised service centre.**

LUBRICATION

Lubricate the guide rollers (16) in the top band guard (15) and the guide rollers (60) in the bottom guard (13) with a drop of oil.

REPLACING THE CARBON BRUSHES

The carbon brushes in the motor should be replaced by the retailer or an authorised service centre.

REPLACING THE POWER CORD AND PLUG

A damaged cord or plug must be replaced by an authorised service centre or other qualified personnel to ensure safe use.

TESTING AND CHECKING

Test the bandsaw at regular intervals and check that:

- The power switch is working correctly and is undamaged.
- That accessories are working correctly and are undamaged.
- Power cord and plug are undamaged.

- The ventilation openings are free from dirt, foreign objects and anything else that can hinder the flow of cool air. Clean the ventilation openings if necessary with a soft brush.

CLEANING

- Always clean the bandsaw after use.
- Keep safety devices free from dust and dirt.
- Wipe the bandsaw with a clean, or carefully blow clean with compressed air. Wear safety glasses when working with compressed air.
- When very dirty the bandsaw can be cleaned with a cloth moistened with a soapy solution.

WARNING!

- **Switch off the bandsaw, unplug the power cord and wait until all moving parts have completely stopped before cleaning.**
- **Wear safety gloves.**
- **The band gets hot when in use – risk of burn injury. Allow the band to cool before cleaning.**

NOTE:

- **Incorrect cleaning can damage the bandsaw and can result in the penetration of water or other liquids and cause short circuiting.**
- **Do not immerse the bandsaw in water or any other liquid, and do not splash with water or any other liquid.**
- **Do not use detergent that contains solvent or corrosive or abrasive additives, and do not attempt to clean the bandsaw with sharp objects – risk of damaging the surface of the surface of the bandsaw.**

TRANSPORT AND STORAGE

- Carefully clean the bandsaw before putting into storage.
- Slacken the band before putting storage.
- Store the bandsaw in a dry, cool place out of the reach of children.
- Cover all the bandsaw to protect it from dust and other impurities.
- When moving the bandsaw by hand it should be lifted by gripping the base plate (7).
- Before transporting with a vehicle the bandsaw should be completely dismantled.
- When transporting with a vehicle secure all parts to prevent sliding and tipping over.
- If possible use the original packaging when transporting.

IMPORTANT:

Never attempt to lift or carry the bandsaw with the saw table (46).

TROUBLESHOOTING

Problem	Cause	Action
The motor will not start.	The plug is not plugged in.	Plug the plug into a suitable power point.
	The fuse or residual current device has tripped.	That the power cord and/or extension cord is not damaged. Replace/reset fuse and reset residual current device.
	The overload protection on the motor has tripped as a result of overloading or overheating.	Allow the motor to cool for 15 to 20 minutes.
Poor sawing capacity, unevenly running band, abnormal amount of chips and dust.	Teeth on band worn and blunt.	Replace band.
Excessive sparking on commutator.	The carbon brushes are worn or defective.	Take the bandsaw to the retailer or authorised service centre to be checked.
The product does not start.	The safety switch on the upper or the lower casing is not activated.	<ol style="list-style-type: none"> Loosen the lock knob on the upper and the lower casing, open both casings. Push the upper casing to the locking device. <p>IMPORTANT:</p> <p>Make sure that you hear a click, this indicates that the safety lock has been engaged.</p> <ol style="list-style-type: none"> Tighten the lock knob and do the same procedure for the bottom casing.

SICHERHEITSHINWEISE

SICHERHEIT IM ARBEITSBEREICH

- Der Arbeitsbereich muss sauber und gut beleuchtet sein. Unordentliche und dunkle Arbeitsplätze erhöhen die Gefahr von Unfällen.
- Elektrowerkzeuge dürfen nicht in explosiven Umgebungen verwendet werden, z. B. in der Nähe brennbarer Flüssigkeiten, Gase oder Stäube. Elektrowerkzeuge erzeugen Funken, die Staub oder Dampf entzünden können.
- Bei Arbeiten mit Elektrowerkzeugen Kinder und umstehende Personen auf Abstand halten. Ablenkungen können zu einem Verlust der Kontrolle über das Gerät führen.

ELEKTRISCHE SICHERHEIT

- Der Stecker des Elektrowerkzeugs muss zur Steckdose passen. Der Stecker darf unter keinen Umständen modifiziert werden. Es dürfen keine Adapter mit einem geerdeten Elektrowerkzeug verwendet werden. Intakte Stecker und passende Steckdosen verringern die Gefahr eines Stromschlags.
- Körperkontakt mit geerdeten Oberflächen wie Rohren, Heizkörpern, Herden oder Kühlschränken muss vermieden werden. Wird der Körper geerdet, steigt die Gefahr eines Stromschlags.
- Elektrowerkzeuge dürfen weder Regen noch Feuchtigkeit ausgesetzt werden. Dringt Wasser in ein Elektrowerkzeug ein, steigt die Gefahr eines Stromschlags.
- Auf das Kabel achten. Das Elektrowerkzeug darf nicht am Kabel getragen oder gezogen oder am Kabel aus der Steckdose gezogen werden. Das Kabel vor Wärme, Öl, scharfen Kanten und beweglichen Teilen schützen. Beschädigte oder verhedderte Kabel können zu einer erhöhten Gefahr eines Stromschlags führen.
- Verwenden Sie bei der Verwendung eines Elektrowerkzeugs im Freien ein

Verlängerungskabel, das für den Einsatz im Freien ausgelegt ist. Die Verwendung eines Kabels für die Verwendung im Freien reduziert die Gefahr eines Stromschlags.

- Wenn ein Elektrowerkzeug in einer feuchten Umgebung verwendet werden muss, sollte es an einen Fehlerstrom-Schutzschalter angeschlossen werden. Fehlerstromschutzschalter reduzieren die Gefahr eines Stromschlags.

PERSÖNLICHE SICHERHEIT

- Vorsichtig und aufmerksam agieren und bei Arbeiten mit Elektrowerkzeugen den gesunden Menschenverstand anwenden. Weder bei Müdigkeit noch unter dem Einfluss von Drogen, Alkohol oder Medikamenten mit Elektrowerkzeugen arbeiten. Ein kurzer Moment der Unaufmerksamkeit bei der Arbeit mit Elektrowerkzeugen kann zu schweren Verletzungen führen.
- Schutzausrüstung verwenden. Stets eine Schutzbrille tragen. Schutzausrüstung wie Staubfiltermaske, rutschfeste Sicherheitsschuhe, Helm und Gehörschutz reduzieren das Verletzungsrisiko angemessen.
- Ein unbeabsichtigter Start muss verhindert werden. Kontrollieren Sie, dass das Gerät ausgeschaltet ist, bevor Sie es an den Strom anschließen, die Batterie einsetzen bzw. das Werkzeug anheben oder tragen. Es besteht erhöhte Unfallgefahr, wenn ein Elektrowerkzeug mit dem Finger am Ein/Aus-Schalter getragen oder im eingeschalteten Zustand an den Strom angeschlossen wird.
- Entfernen Sie vor dem Starten des Werkzeugs alle Stellschlüssel/Schraubenschlüssel usw. Ein Schlüssel, der an einem rotierenden Teil des Elektrowerkzeugs verbleibt, kann Personenschäden verursachen.
- Bei der Arbeit nicht zu weit strecken und stets für einen festen Stand und gutes Gleichgewicht sorgen. So haben Sie in unerwarteten Situationen mehr Kontrolle über das Elektrowerkzeug.

- Geeignete Kleidung tragen. Keine lockere Kleidung oder Schmuck tragen. Haare, Kleidung und Handschuhe dürfen nicht in die Nähe beweglicher Teile kommen. Weite Kleidung, Schmuck und langes Haar können sich in beweglichen Teilen verfangen.
- Geräte zum Absaugen und Sammeln von Staub müssen, soweit vorhanden, korrekt angeschlossen und verwendet werden. Diese Geräte können Probleme im Zusammenhang mit Staub verringern.

VERWENDUNG UND PFLEGE VON ELEKTROWERKZEUGEN

- Das Elektrowerkzeug nicht überlasten. Ein für die beabsichtigten Arbeiten geeignetes Elektrowerkzeug verwenden. Jedes Elektrowerkzeug ist mit der vorgesehenen Belastung zu verwenden, damit die optimale Funktion und Sicherheit gewährleistet sind.
- Verwenden Sie das Elektrowerkzeug nicht, wenn es sich nicht am Schalter ein- oder ausschalten lässt. Elektrowerkzeuge, die nicht mit dem Schalter bedient werden können, sind gefährlich und müssen repariert werden.
- Den Stecker aus der Steckdose ziehen und/oder die Batterie aus dem Elektrowerkzeug entfernen, bevor Einstellungen vorgenommen werden, Zubehör gewechselt oder das Werkzeug verstaut wird. Diese vorbeugenden Sicherheitsmaßnahmen verringern die Gefahr, dass sich das Elektrowerkzeug unbeabsichtigt einschaltet.
- Nicht verwendete Elektrowerkzeuge müssen außerhalb der Reichweite von Kindern aufbewahrt werden. Lassen Sie Personen, die das Werkzeug nicht kennen oder diese Anweisungen nicht gelesen haben, es nicht verwenden. Elektrowerkzeuge sind in den Händen unerfahrener Benutzer gefährlich.
- Pflegen Sie Ihr Elektrowerkzeug. Sorgen Sie dafür, dass bewegliche Teile nicht falsch ausgerichtet oder eingeklemmt sind,

dass Teile nicht gebrochen sind und dass keine anderen Bedingungen die Verwendung des Werkzeugs beeinträchtigen könnten. Ist das Elektrowerkzeug beschädigt, muss es vor der nächsten Verwendung repariert werden. Viele Unfälle sind auf mangelhaft gepflegte Elektrowerkzeuge zurückzuführen.

- Achten Sie darauf, dass die Schneidwerkzeuge scharf und sauber sind. Korrekt gepflegte Schneidwerkzeuge mit scharfen Schneiden klemmen weniger und sind leichter zu kontrollieren.
- Elektrowerkzeuge, Zubehör, Bits usw. müssen gemäß diesen Anweisungen und unter Beachtung der vorherrschenden Arbeitsverhältnisse und der zu erledigenden Aufgabe verwendet werden. Jede andere als die bestimmungsgemäße Verwendung des Elektrowerkzeugs kann zu gefährlichen Situationen führen.
- Die Griffe müssen sauber, trocken und öl- und fettfrei sein. Glatte Handgriffe führen dazu, dass das Produkt schwierig zu halten ist – Gefahr für Verletzungen und/oder Sachschäden.

WARTUNG

Das Elektrowerkzeug darf nur von qualifizierten Personen gewartet werden, die gleichwertige Ersatzteile verwenden. Dadurch wird sichergestellt, dass der Gebrauch des Elektrowerkzeug weiterhin sicher bleibt.

BESONDERE ANWEISUNGEN FÜR BANDSÄGEN

Vorsorgemaßnahmen

- Prüfen Sie das Sägeband regelmäßig auf Verschleiß und Verformungen und tauschen Sie es bei Bedarf aus.
- Prüfen Sie den Sägefestschraubensatz regelmäßig auf Verschleiß und tauschen Sie ihn bei Bedarf aus.
- Schließen Sie die Bandsäge an die Staubabsaug- und -sammelvorrichtung an, wenn Holz gesägt werden soll.

- Starten Sie die Bandsäge nicht, wenn die Schutzvorrichtungen nicht geschlossen sind.
- Wählen Sie das richtige Bandsägeblatt und die richtige Bandgeschwindigkeit für das zu schneidende Werkstück und Material.
- Versuchen Sie nicht, das Bandsägeblatt oder andere bewegliche Teile zu reinigen, bevor diese vollständig zum Stillstand gekommen sind.
- Tragen Sie beim Umgang mit Sägeband und Werkstücken mit scharfen Kanten oder Graten Schutzhandschuhe.

Sichere Verwendung



- Verwenden Sie beim Sägen von geraden Schnitten in kleinen Werkstücken gegen den Parallelanschlag immer ein Schiebeholz.
- Beim Transport der Bandsäge muss sich der Schutz des Bandsägeblatts in der untersten Position befinden, nahe am Säge Tisch.
- Beim Gehrungssägen mit einem abgewinkelten Säge Tisch muss der Parallelanschlag unten am Säge Tisch positioniert werden.
- Runde oder unregelmäßig geformte Werkstücke müssen mit geeigneten Klemmen am Säge Tisch festgeklemmt werden, damit sie sich nicht drehen oder auf andere Weise bewegen.
- Für den Transport dürfen nur Transportabdeckungen und Transportbefestigungen verwendet werden. Verwenden Sie niemals die Schutzvorrichtungen oder Abdeckungen der Bandsäge als Hebe punkte, Stützen oder Transportsicherungen.
- Einstellbare Schutzvorrichtungen müssen immer auf den kleinstmöglichen Abstand zum Werkstück eingestellt werden.
- Verwenden Sie nur das vom Hersteller empfohlene Bandsägeblatt, 2320 mm lang und 12,7 mm breit (1/2 Zoll), siehe Technische Daten

- Lange Werkstücke müssen mit einem Abrollschutz oder einem gleichwertigen Werkzeug gesichert werden, damit sie am Ende des Schnitts nicht kippen.
- Wenn kein Schiebeholz verwendet wird, lagern Sie es in unmittelbarer Nähe der Bandsäge. Das mitgelieferte Schiebeholz sollte im Halter an der Rückseite der Bandsäge aufbewahrt werden.

MINIMIERUNG VON LÄRM UND VIBRATIONEN

- Die Arbeiten so planen, dass starke Vibrationen über einen längeren Zeitraum verteilt werden.
- Zur Minimierung der Lärm- und Vibrationsbelastung die Gebrauchsdauer begrenzen, Betriebsarten mit einem niedrigen Geräusch- und Vibrationspegel wählen und eine geeignete Schutzausrüstung tragen.
- Nachstehende Maßnahmen sind zu ergreifen, um die Gefahren infolge von Vibrationen bzw. Lärm zu minimieren:
 - Das Werkzeug darf nur in Übereinstimmung mit diesen Anweisungen verwendet werden.
 - Stets sicherstellen, dass sich das Werkzeug in gutem Zustand befindet.
 - Nur unbeschädigtes Zubehör verwenden, das für die Arbeiten geeignet ist.
 - Das Gerät fest am Griff bzw. an den Griffflächen halten.
 - Das Werkzeug muss gemäß diesen Anweisungen gepflegt und geschmiert werden.

SYMBOLS

	Die Bedienungsanleitung lesen.
	Augenschutz verwenden.

	Atemschutz tragen.
	Gehörschutz tragen.
	Schutzhandschuhe tragen.
	Achten Sie auf Ihre Finger!
	Zulassung gemäß den geltenden Richtlinien/Verordnungen.
	Das Produkt ist gemäß den geltenden Bestimmungen zu entsorgen.

TECHNISCHE DATEN

Nennspannung	230 V ~ 50 Hz
Leistung	750 W
Sägehöhe	130 mm
Bandmaß	2320 x 12,7 x 0,37 mm
Sägegeschwindigkeit	380/800 m/Min.
Sägebreite	305 mm
Gewicht	70 kg
Maße	56,6 x 117,5 x 68 cm
Schalldruckpegel, LpA	89,1 dB(A)
Unsicherheit KpA	3 dB
Schallleistungspegel, LwA	98,1 dB(A)
Unsicherheit, KwA	3 dB

Stets einen Gehörschutz tragen!

Die angegebenen Werte für Vibrationen und Lärm wurden in normierten Versuchen gemessen und können zum Vergleich verschiedener Werkzeuge und zu einer vorläufigen Einschätzung der Belastung herangezogen werden. Die Messwerte wurden gemessen gemäß EN 61029- 2- 5: 2011.

WARNUNG!

Dietatsächliche Vibrations- und Lärmbelastung während der Verwendung des Werkzeugs kann je nach Verwendung des

Werkzeugs und dem bearbeiteten Material vom angegebenen Gesamtwert abweichen. Sicherheitsmaßnahmen zum Schutz des Benutzers müssen daher auf Grundlage einer Einschätzung der Bedingungen während der tatsächlichen Verwendung ergriffen werden (dies beinhaltet unter anderem den gesamten Arbeitszyklus, also neben der Einschaltzeit auch Zeiten, in denen das Werkzeug ausgeschaltet ist oder im Leerlauf läuft).

BESCHREIBUNG

1. Einstellschraube für Bandspannung
2. Höheneinstellknopf (oberes Bandrad)
3. Netzschalter (grün: I/rot: 0)
4. Kabel (zum Anschluss an das Stromnetz)
5. Winkelanzeige
6. Motoreinheit
7. Befestigungsbohrungen (4 Stk.)
8. Anschluss für Spanabsaugung
9. Halterung für Kurbel
10. Verriegelung der unteren Abdeckung
11. Untere Abdeckung
12. Säge Tischgestell
13. Senken Sie den Kettenschutz ab
14. Sägeband
15. Oberer Bandschutz
16. Führungsrolle (im oberen Bandschutz)
17. Kreuzschraube für Bandschutz (3 Stk.)
18. Höheneinstellknopf für Bandschutz
19. Verriegelung der oberen Abdeckung
20. Obere Abdeckung
21. Kippenschutz, Pleuelstange
22. Schiebehölz
23. Keilriemenkurbel
24. Sicherungsplatte
25. Gummifüße (4)
26. Schiene mit Skala

27. Queranslagschiene
28. Queranschlag mit Führungsschiene
29. Parallele Anschlagsschiene
30. Parallelschlag mit Exzenterverriegelung
31. Adapter für Spanabsaugung
32. Sechskantschlüsselsatz (2, 4, 5, 6 und 8 mm)
33. Unterlegscheibe M6 (38 Stk.)
34. Unterlegscheibe M8 (4 Stk.)
35. Unterlegscheibe M10 (4 Stk.)
36. M6 Federring (34 Stk.)
37. M10 Federring (4 Stk.)
38. Mutter M6 (32 Stk.)
39. Mutter M10 (4 Stk.)
40. Inbusschraube M6 x 16 (4 Stk.)
41. Inbusschraube M6 x 12 (2 Stk.)
42. Sechskantschraube M6 x 20 (4 Stk.)
43. Sechskantschraube M10 x 42 (4 Stk.)
44. Schlossschraube M6 (24 Stk.)
45. Flügelschraube (4 Stk.)
46. Sägefisch
47. Einstellschraube für den Winkel des Sägefisches
48. Sägefischeinsatz
49. Sägebandrillen
50. Sicherungsstift
51. Kippschutz, rechts
52. Montagestange, lang (2 Stk.)
53. Mittlere Stange, lang (2 Stk.)
54. Mittlere Stange, kurz (2 Stk.)
55. Kippschutz, links
56. Montagestange, kurz (2 Stk.)
57. Stativbeine (4 Stk.)
58. Oberes Bandrad
59. Schutzschiene für Sägeband
60. Führungsrolle (im unteren Bandschutz)
61. Unteres Bandrad

ABB. 1-2

VORBEREITUNGEN

1. Heben Sie die Bandsäge mit beiden Händen aus der Verpackung.
2. Stellen Sie die Bandsäge auf eine ebene, horizontale und stabile Oberfläche, wie z. B. eine Werkbank.
3. Überprüfen, dass keine Teile fehlen oder beschädigt sind.

WARNUNG!

- **Eine unvorsichtige Handhabung kann Personen gefährden.**
- **Die Bandsäge ist sehr schwer. Es sind zwei Personen erforderlich, um sie aus der Verpackung zu heben.**
- **Halten Sie Kinder, umstehende Personen und Haustiere fern, wenn Sie die Bandsäge auspacken.**
- **Das Verpackungsmaterial von Kindern fernhalten. Es besteht Erstickungsgefahr.**
- **Verwenden Sie die Bandsäge nicht, wenn Teile fehlen oder beschädigt sind – wenden Sie sich an Ihren Händler.**

MONTAGE

Zusätzlich zu den mitgelieferten Werkzeugen werden für die Montage folgende Werkzeuge benötigt:

- Schraubenschlüssel 10 mm
- Schraubenschlüssel 17 mm, 2 Stk.
- Kreuzschraubenzieher

MONTAGE DES GESTELLS

1. Einen Gummifuß (25) unter jedem Stativbein (57) mit einer M6x20-Schraube (42) und einer M6-Mutter (38) anschrauben.
2. Positionieren Sie die langen Montagestangen (52) und kurzen Montagestangen (56) senkrecht zueinander und mit den Montagebohrungen zum Boden zeigend.

3. Montieren Sie in jeder Ecke ein Stativbein mit dem Gummifuß nach oben. Führen Sie 4 M6 Schlossschrauben (44) durch die quadratischen Löcher in jedem Stativbein und die quadratischen Löcher in den Montagestangen ein und setzen Sie eine flache M6-Unterlegscheibe (33) und eine Federscheibe (5) ein.
4. Setzen Sie M6-Muttern auf die Schrauben und ziehen Sie sie locker fest.
5. Die beiden langen mittleren Stangen (53) zwischen den Stativbeinen oberhalb der langen Montagestangen anbringen.
6. Führen Sie 2 M6 Schlossschrauben durch die quadratischen Löcher in jedem Stativbein und die quadratischen Löcher in den Montagestangen ein und setzen Sie eine flache M6-Unterlegscheibe und eine Federscheibe M6 ein.
7. Setzen Sie M6-Muttern auf die Schrauben und ziehen Sie sie locker fest.
8. Montieren Sie die beiden kurzen Mittelstangen (54) zwischen den Stativbeinen über den kurzen Montagestangen.
9. Führen Sie 2 M6 Schlossschrauben durch die quadratischen Löcher in jedem Stativbein und die quadratischen Löcher in den Montagestangen ein und setzen Sie eine flache M6-Unterlegscheibe und eine Federscheibe M6 ein.
10. Setzen Sie M6-Muttern auf die Schrauben und ziehen Sie sie locker fest.
11. Prüfen Sie, ob das Stativ symmetrisch und gut ausgerichtet ist (ggf. einstellen), dann alle Schrauben des Stativs mit einem 10-mm-Schraubenschlüssel festziehen.
12. Drehen Sie das Stativ richtig herum und setzen Sie es auf die vier Gummifuße.
13. Einen äußeren Kippschutz (51, 55) an den Stativbeinen montieren, die mit einer langen Montagestange und einer langen Mittelstange verbunden sind. 2 Inbusschrauben M6x16 (40)

mit flacher Unterlegscheibe unter dem Schraubenkopf von außen in die Befestigungslöcher in jedem Kippschutz und durch die runden Befestigungslöcher im Stativbein einsetzen. Setzen Sie eine zusätzliche flache M6-Unterlegscheibe und eine M6-Federscheibe auf das Ende der eingesetzten Schrauben auf.

14. Die M6 Muttern auf die Schrauben aufsetzen und mit dem Schraubenschlüssel und dem 5-mm-Inbusschlüssel (32) locker anziehen.
15. Die Pleuelstange (21) zwischen den Kippschutzvorrichtungen mit Innensechskantschrauben M6x12 (41) anbringen und mit einem 5-mm-Inbusschlüssel festziehen.

WARNUNG!

- **Eine falsche Montage kann zu Verletzungen führen.**
- **Bauen Sie die Bandsäge vor der Verwendung vollständig und gemäß der Montageanleitung zusammen.**
- **Stecken Sie den Bandsägenstecker erst in eine Steckdose, wenn der Zusammenbau abgeschlossen ist.**
- **Während der Montage Schutzhandschuhe tragen.**

MONTAGE DES SÄGETISCHES

1. Lösen Sie die beiden Befestigungsschrauben des Sägetischieinsatzes (48) und entfernen Sie den Sägetischieinsatz vom Sägetisch.
2. Sicherungsstift (50) mit einem Körner oder einem gleichwertigen Produkt vorsichtig aus der Nut des Bandsägeblatts (49) klopfen.
3. Lösen Sie die Mutter vollständig von der Stellschraube (47) des Sägetischiegestells (Rechtsgewinde, gegen den Uhrzeigersinn lösen).

4. Entfernen Sie die Mutter und die flache Unterlegscheibe von der Stellschraube. Lassen Sie die zweite flache Unterlegscheibe auf der Stellschraube.
5. Heben Sie den Säge Tisch mit beiden Händen an. Der Säge Tisch zeigt immer noch zu Ihnen und die Schiene des Sägebands zeigt nach vorn.
6. Stellen Sie sich mit dem Säge Tisch auf die Seite der Bandsäge, an der sich das Kabel (4) befindet.
7. Heben Sie den Säge Tisch an die Unterkante des oberen Sägebandschutzes (15) und setzen Sie das Sägeband (14) vorsichtig in die Sägebandnut des Säge Tisches ein.
8. Senken Sie den Säge Tisch vorsichtig gegen das Säge Tischgestell (12) ab und richten Sie gleichzeitig die Stellschraube in der Bohrung des Säge Tischgestells aus.
9. Stellen Sie den Säge Tisch in die vollständig horizontale Position, sodass er sicher im Säge Tischgestell liegt.
10. Setzen Sie die flache Unterlegscheibe und die Mutter wieder auf die Stellschraube und ziehen Sie sie im Uhrzeigersinn fest.
11. Setzen Sie den Sicherungsstift wieder in die Sägebandnut ein und klopfen Sie ihn mit dem Körner und dem Hammer in Position. Das Ende des Bolzens muss bündig mit der Säge Tischkante abschließen.
12. Den Säge Tischeinsatz um das Bandsägeblatt und im Säge Tisch ausrichten und mit den zuvor entfernten Schrauben in den Säge Tisch einschrauben.

MONTAGE DER SICHERUNGSPLATTE

1. Lösen und entfernen Sie die beiden vormontierten Schrauben, Federscheiben und Unterlegscheiben des Säge Tischgestells.
2. Die Sicherungsplatte (24) so auf dem Säge Tisch positionieren,

das die Winkelanzeige (5) mit der Kerbe ausgerichtet ist und die Haken der Sicherungsplatte korrekt in der Säge Tischführung einrasten.

3. Je eine Federscheibe und eine flache Unterlegscheibe auf die beiden zuvor entfernten Schrauben aufsetzen, die Schrauben durch die Bohrungen in der Sicherungsplatte und in die Gewindebohrungen im Säge Tisch führen und im Uhrzeigersinn festziehen.

MONTAGE DER SCHIENE MIT SKALA

1. Setzen Sie eine M8-mm-Unterlegscheibe (34) auf jede der vier Flügelschrauben und schrauben Sie sie lose in die Gewindebohrungen an der Unterseite des Säge Tisches.
2. Richten Sie die Schiene mit der Messskala (26) am Säge Tisch aus, wobei die Öffnungen den lockeren Flügelschrauben gegenüberliegen. Die Schiene muss zwischen den Säge Tisch und die Unterlegscheiben der Flügelschrauben passen.
3. Schieben Sie die Schiene, bis sie an den Flügelschrauben anliegt, und ziehen Sie die Flügelschrauben im Uhrzeigersinn fest.

MONTAGE DER KEILRIEMENKURBEL

1. Die Keilriemenkurbel (23) auf der Kurbelwellenhalterung (9) positionieren.
2. Sichern Sie den Keilriemen am Kurbelgehäuse, indem Sie die Anschlagsschraube (im Uhrzeigersinn) mit dem 2-mm-Inbusschlüssel (32) festziehen.

MONTAGE DES PARALLELANSCHLAGS

1. Schieben Sie die parallele Anschlagsschiene (29) so auf den parallelen Anschlag (30), dass der Vierkantgriff der beiden Schlossschrauben

in das Profil der parallelen Anschlagschiene passt.

2. Ziehen Sie die parallele Anschlagschiene im Parallelanschlag mit den beiden Rändelmuttern fest.
3. Den Parallelanschlag bei geöffneter Exzenterverriegelung an der Führungsschiene am Säge Tisch anbringen.
4. Zum Einstellen der Position des Parallelanschlags die Exzenterverriegelung öffnen und den Parallelanschlag nach rechts oder links in die gewünschte Position schieben.
5. Verriegeln Sie den Parallelanschlag in der neuen Position, indem Sie den Hebel der Exzenterverriegelung ganz nach unten drücken.

MONTAGE DES QUERANSCHLAGS

1. Schieben Sie die Anschlagschiene (27) so auf den Kreuzanschlag (28), dass der quadratische Griff der beiden Schlossschrauben in das Profil der Anschlagschiene passt.
2. Ziehen Sie die Queranschlagschiene mit den beiden Rändelmuttern fest.
3. Schieben Sie die Führungsschiene des Queranschlags in die Führungsnuten im Säge Tisch.

MONTAGE DER BANDSÄGE AUF DEM STATIV ODER EINER WERKBANK

1. Heben Sie die Bandsäge zusammen mit einem Helfer an und legen Sie sie auf das Stativ oder die Werkbank.
2. Beachten Sie, dass die Bandsäge so platziert werden sollte, dass das Kabel in die gleiche Richtung wie der Kippschutz des Stativs zeigt.
3. Schrauben Sie flache M10 Unterlegscheiben (35) auf 4 M6 x 10 Schrauben (43) und führen Sie die

Schrauben durch die Montagebohrungen der Bandsäge (7) und die Montagebohrungen im Stativ oder der Werkbank.

4. Flache Unterlegscheiben, Federringe (37) und M10-Muttern (39) auf die Schraubenenden auffädeln und locker anziehen.
5. Prüfen Sie, ob die Bandsäge richtig auf dem Stativ oder der Werkbank ausgerichtet ist (stellen Sie sie bei Bedarf ein) und ziehen Sie die Verschraubungen kreuzweise mit einem 17-mm-Schraubenschlüssel fest.

ANSCHLUSS DER SPAN- UND STAUBABSAUGUNG

1. Den Adapter der Spanabsaugung (31) auf dem Anschluss der Spanabsaugung (8) montieren.
2. Saugschlauch der geeigneten Staub- und Spanabsaugvorrichtung (z. B. Nass- und Trockensauger oder Gleichwertiges) mit Schlauchschelle am Spanabsaugadapter befestigen.

ACHTUNG!

Verwenden Sie keinen normalen Haushaltsstaubsauger als Spanabsaugung.

BEDIENUNG

WARNUNG!

- **Ein versehentliches Starten und eine falsche Bedienung können zu schweren Verletzungen führen.**
- **Schalten Sie die Bandsäge aus, ziehen Sie den Stecker und warten Sie, bis alle beweglichen Teile vollständig stillstehen, ehe Sie irgendwelche Einstellungen beginnen.**
- **Tragen Sie Schutzhandschuhe, wenn Sie mit dem Sägeband arbeiten.**

ARBEITSGÄNGE UND EINSTELLUNGEN VOR DEM SÄGEN

Einstellung der Sägebandspannung

Das Sägeband (14) hat die richtige Spannung, wenn es bei Fingerdruck maximal 1 bis 2 mm seitlich in der Mitte der Spannweite eingedrückt werden kann.

1. Drehen Sie die Stellschraube (1) im Uhrzeigersinn, um die Bandspannung zu erhöhen.
2. Drehen Sie die Stellschraube gegen den Uhrzeigersinn, um die Bandspannung zu reduzieren.

WARNUNG!

Eine übermäßige Spannung des Sägebands kann zum Bruch des Sägebands führen – Verletzungsgefahr!

WICHTIG!

- Wenn die Bandsäge über einen längeren Zeitraum nicht verwendet wird, sollte das Sägeband entlastet werden.
- Prüfen Sie vor jedem Gebrauch die Spannung des Sägebands und stellen Sie sie gegebenenfalls ein.

Einstellen der Führung des Sägebands

1. Prüfen Sie, ob die Spannung des Sägebands korrekt eingestellt ist, bevor Sie die Führung des Sägebands einstellen.
2. Öffnen Sie die obere Abdeckungsverriegelung (19) (drehen Sie den Knopf gegen den Uhrzeigersinn) und öffnen Sie die obere Abdeckung (20).
3. Öffnen Sie die untere Abdeckungsverriegelung (10) (drehen Sie den Knopf gegen den Uhrzeigersinn) und öffnen Sie die untere Abdeckung (11).
4. Das obere Bandrad (58) langsam im Uhrzeigersinn drehen. Prüfen Sie, ob das Sägeband in der Mitte der Lauffläche des Bandrads läuft.

- Wenn das Sägeband nicht in der Mitte der Lauffläche des Bandrads läuft, stellen Sie die Führung wie unten beschrieben ein.
 - Das Sägeband bewegt sich zur Rückseite des Rads: Drehen Sie den Höheneinstellknopf (2) im Uhrzeigersinn.
 - Das Sägeband bewegt sich zur Vorderseite des Rads: Drehen Sie den Höheneinstellknopf gegen den Uhrzeigersinn.
5. Nach der Einstellung das Bandrad mehrere Umdrehungen drehen und prüfen, ob das Sägeband in der Mitte der Lauffläche des Bandrads läuft.
 6. Wenn das Sägeband in der Mitte der Lauffläche des oberen Bandrads läuft, drehen Sie das obere Bandrad weiter, bis das Sägeband auch in der Mitte der Lauffläche des unteren Bandrads (61) läuft.
 7. Prüfen Sie, ob das Sägeband korrekt durch den oberen Bandschutz (15) läuft, vorbei an der oberen Führungsrolle (16), durch den unteren Bandschutz (13), vorbei an der unteren Führungsrolle (60) und zwischen den beiden Führungsstiften. Der Abstand zwischen Sägeband und Führungsrollen und Führungsstiften sollte etwa 0,5 mm betragen.
 8. Stellen Sie bei Bedarf den Abstand der Führungsrollen und Führungsstifte zum Sägeband ein. Lösen Sie die Innensechskantschraube der oberen Führungsrolle (16) mit einem 5-mm-Inbusschlüssel (32) und den Innensechskantschrauben der unteren Führungsrolle (60) und die Führungsstifte mit einem 4-mm-Inbusschlüssel.
 9. Stellen Sie die Führungsrollen und Führungsstifte auf den richtigen Abstand zum Sägeband ein, ziehen Sie die Innensechskantschrauben fest und schließen Sie schließlich den Bandschutz.

WARNUNG!

Verwenden Sie die Bandsäge nicht ohne vollständig und korrekt montierte Bandschutzvorrichtungen.

Einstellen des Sägebandschutzes

1. Den oberen Bandschutz (15) auf den Mindestabstand zum zu sägenden Werkstück einstellen.
2. Drehen Sie die Verriegelung (18) des Höhenverstellknopfs des Bandschutzes gegen den Uhrzeigersinn, um den Knopf zu lösen.
3. Drehen Sie den Knopf für die Höheneinstellung:
 - Gegen den Uhrzeigersinn, um den oberen Bandschutz abzusenken.
 - Im Uhrzeigersinn, um den oberen Bandschutz anzuheben.
4. Drehen Sie die Verriegelung des Höheneinstellknopfs im Uhrzeigersinn, um den Knopf in der eingestellten Position zu arretieren.

Einstellen des Winkels des Sägebretts

1. Die Mutter an der Einstellschraube (47) des Sägebrettsgestells gegen den Uhrzeigersinn lösen.
2. Den Sägebrett (46) im Gestell neigen, bis die Winkelanzeige (5) den gewünschten Winkel anzeigt.
3. Verriegeln Sie den Sägebrett im eingestellten Winkel durch Festziehen der Einstellmutter.

Einstellen der Anschlaghöhe

- Die parallele Anschlagsschiene hat zwei verschiedene hohe Führungsflächen. Bei dünnen Werkstücken muss die parallele Anschlagsschiene so montiert werden, dass die niedrige Führungsfläche am Werkstück anliegt. Bei dicken Werkstücken (über 25 mm) muss die parallele Anschlagsschiene so montiert werden, dass die hohe Führungsfläche am Werkstück anliegt.

- Die parallele Anschlagsschiene kann sowohl auf der rechten als auch auf der linken Seite der Rolle montiert werden. Beim Tausch der Montageschrauben müssen die beiden Schlossschrauben des Parallelanschlags entfernt und dann aus der entgegengesetzten Richtung wieder montiert werden, so dass sich die Vierkantgriffe der Schrauben auf derselben Seite wie die parallele Anschlagsschiene befinden.

1. Die Rändelmutter des Parallelanschlags (30) um eine Umdrehung lösen.
2. Parallelanschlagsschiene vom Parallelanschlag abziehen.
3. Parallele Anschlagsschiene in die gewünschte Position drehen.
4. Schieben Sie die parallele Anschlagsschiene so auf den parallelen Anschlag, dass der Vierkantgriff der beiden Schlossschrauben in das Profil der parallelen Anschlagsschiene passt.
5. Ziehen Sie die Rändelmutter fest, um die parallele Anschlagsschiene am parallelen Anschlag zu befestigen.

Einstellung der Schnittbreite

Verwenden Sie beim Spalten (Längenschnitte) in Holz den Parallelanschlag (30), der vorzugsweise auf der rechten Seite des Sägebretts montiert ist.

Die Schnittbreite, d. h. der Abstand zwischen der parallelen Anschlagsschiene (29) und dem Sägeband (14), kann auf der Skalenschiene (26) am Sägebrett (46) abgelesen werden.

Der Messwert auf der Anzeige gilt für die rechte Kante der installierten parallelen Anschlagsschiene.

1. Den Hebel der Exzenterverriegelung hochklappen.
2. Schieben Sie den Parallelanschlag, bis die gewünschte Schnittbreite im Schauglas des Parallelanschlags abgelesen werden kann.

- Drücken Sie den Exzentergriff ganz nach unten, um den Parallelanschlag in der eingestellten Position zu arretieren.

Einstellen des Queranschlags

- Die Rändelschrauben lösen und den Queranschlag (28) drehen, bis die Linie der Führungsschiene den gewünschten Winkel zeigt.
- Die Rändelschrauben anziehen.

Einstellen der Bandgeschwindigkeit

Die Bandsäge kann auf zwei Bandgeschwindigkeiten eingestellt werden.

- Verwenden Sie die hohe Bandgeschwindigkeit für dicke und starre Werkstücke.
 - Verwenden Sie die niedrige Riemengeschwindigkeit für dünne und weichere Werkstücke.
- Die Keilriemenkurbel (23) gegen den Uhrzeigersinn drehen, um den Keilriemen zu lockern.
 - Der Keilriemen hinter dem unteren Sägebandrad (61) sollte dann wie folgt positioniert werden:
 - An den vorderen Scheibenpaaren zum Sägen mit hoher Bandgeschwindigkeit.
 - Am hinteren Scheibenpaar zum Sägen mit niedriger Bandgeschwindigkeit.
 - Drehen Sie die Keilriemenkurbel im Uhrzeigersinn, um den Keilriemen festzuziehen.

SÄGEN

WARNUNG!

- Eine unsachgemäße Verwendung kann zu schweren Verletzungen führen.**
- Gehen Sie beim Sägen vorsichtig vor.**
- Wenn die Säge gestartet wird, warten Sie, bis das Sägeband die volle**

Geschwindigkeit erreicht hat, bevor Sie mit dem Sägen beginnen.

- Stellen Sie vor jedem Schnitt den oberen Bandschutz auf den Mindestabstand zum zu schneidenden Werkstück ein und verriegeln Sie den Sägebandschutz in der eingestellten Position.**
- Verwenden Sie immer das Schiebeholz, führen Sie das Werkstück niemals mit den Händen zum Sägeband hin und daran vorbei. Beschädigte oder verschlissene Schiebehölzer sollten umgehend ausgetauscht werden.**
- Lange Werkstücke müssen mit einem Abrollschutz oder einem gleichwertigen Werkzeug gesichert werden, damit sie am Ende des Schnitts nicht kippen.**

ACHTUNG!

- Verwenden Sie beim Sägen schräger Schnitte immer den Parallelanschlag.**
- Sägen Sie bei jeder Änderung einer Einstellung einen Probenschnitt, um zu überprüfen, ob die Einstellungen funktionieren.**
- Verwenden Sie die Bandsäge nur mit ordnungsgemäß angeschlossener und ordnungsgemäß funktionierender Staubabsaug- und -sammelvorrichtung.**
- Den Ansaugkanal prüfen und ggf. regelmäßig reinigen.**

Starten und Stoppen

- Zum Starten die grüne Taste des Schalters (3) I drücken. Warten Sie, bis das Sägeband (14) die volle Drehzahl erreicht hat, bevor Sie mit dem Sägen beginnen.
- Zum Ausschalten die Rote Taste des Schalters (3) O drücken.
- Ziehen Sie das Netzkabel ab.
- Warten Sie, bis das Sägeband vollständig zum Stillstand gekommen ist, und entfernen Sie dann das Werkstück vom Sägetisch.

- Lassen Sie das Sägeband vollständig abkühlen.

WARNUNG!

- **Prüfen Sie vor jedem Gebrauch, ob das Sägeband richtig eingestellt ist und die richtige Spannung hat.**
- **Warten Sie, bis das Sägeband vollständig still steht, ehe sie den Arbeitsbereich verlassen.**

Holz spalten (Längsschnitt)

Beim Spalten wird das Werkstück in Längsrichtung entlang der Faserrichtung des Holzes gesägt. Das Werkstück muss flach am Säge Tisch (46) anliegen und eine Seite des Werkstücks muss gegen die parallele Anschlagsschiene (29) des Parallelanschlages (30) gedrückt werden.

- Stellen Sie den Parallelansschlag entsprechend der Höhe Ihres Werkstücks und der gewünschten Schnittbreite ein.
- Stellen Sie den oberen Sägebandschutz (15) ein.
- Starten Sie zuerst die Staubabsaugung und dann die Bandsäge.
- Ballen Sie die Hände zu Fäusten, halten Sie sie flach gegen das Werkstück und schieben Sie es entlang des parallelen Anschlages gegen das Sägeband (14).
- Schalten Sie am Ende des Sägens zuerst die Bandsäge und dann die Staubabsaugung aus.

ACHTUNG!

Warten Sie, bis das Sägeband vollständig zum Stillstand gekommen ist, bevor Sie den Säge Tisch reinigen.

Abgewinkelte/abgeschrägte Schnitte

- Den Säge Tisch (46) auf den gewünschten Winkel einstellen.
- Parallelansschlag (30) entsprechend der Breite und Höhe des Werkstücks montieren.

- Sägen Sie entsprechend der Werkstückbreite.

Kappschnitt (Querschnitt)

- Den Queranschlag (28) entsprechend dem zu sägenden Schnitt einstellen.
- Stellen Sie den oberen Sägebandschutz (15) ein.
- Halten Sie das Werkstück fest gegen den Queranschlag gedrückt.
- Starten Sie zuerst die Staubabsaugung und dann die Bandsäge.
- Drücken Sie den Queranschlag und das Werkstück gegen das Sägeband und sägen Sie.
- Schalten Sie nach Abschluss des Schnitts zuerst die Bandsäge und dann die Staubabsaugung aus.
- Warten Sie, bis das Sägeband vollständig zum Stillstand gekommen ist, bevor Sie den Säge Tisch reinigen.

WARNUNG!

- **Halten Sie immer den Teil des Werkstücks fest, der das fertige Teil sein soll, nicht den Teil, der abgesägt wird.**
- **Drücken Sie den Queranschlag immer nach vorn, bis das Werkstück vollständig durchgeschnitten ist.**

Entfernen von festsitzendem Material

Schalten Sie die Bandsäge sofort aus und ziehen Sie den Netzstecker heraus, wenn das Sägeband am Werkstück klemmt oder eine andere Blockierung auftritt.

WARNUNG!

Tragen Sie Schutzhandschuhe, wenn Sie die Blockierung entfernen. Berühren Sie das Sägeband nicht mit bloßen Händen – es besteht Schnittgefahr.

Austausch des Sägebands

- Bringen Sie den oberen Sägebandschutz (15) in die unterste Position.

2. Die vier Flügelschrauben (45) leicht lösen und die Skalenschiene (26) vom Sägetisch (45) entfernen.
3. Öffnen Sie die obere Abdeckungsverriegelung (19) (drehen Sie den Knopf gegen den Uhrzeigersinn) und öffnen Sie die obere Abdeckung (20).
4. Öffnen Sie die untere Abdeckungsverriegelung (10) (drehen Sie den Knopf gegen den Uhrzeigersinn) und öffnen Sie die untere Abdeckung (11).
5. Entfernen Sie mit einem Körner oder einem gleichwertigen Werkzeug den Sicherungsstift (50) aus der Nut des Sägebands (49).
6. Lösen Sie die Schrauben des Sägeeinsatzes (48) und entfernen Sie vorsichtig den Sägeeinsatz.
7. Schieben Sie die Schutzschiene (59) nach oben und aus der Führung heraus, sodass sie nicht stört.
8. Lösen Sie die drei Kreuzschlitzschrauben (17) am oberen Sägebandschutz, so dass die Rückseite des Sägebandschutzes weggeschoben werden kann.
9. Drehen Sie die Stellschraube (1) gegen den Uhrzeigersinn, um das Sägeband (14) zu lösen.
10. Heben Sie das Sägeband von den beiden Sägebandrädern (58) und (60) ab.
11. Sägeband vorsichtig durch die Nut des Sägebands führen und vom Sägetisch abheben.
12. Montieren Sie ein neues Sägeband.
13. Prüfen Sie, ob das Sägeband in der Mitte der Lauffläche des Sägebandrads läuft und ob die Sägezähne nach unten in Richtung Sägetisch zeigen.
14. Drehen Sie die Stellschraube im Uhrzeigersinn, um das Sägeband zu spannen.
15. Drehen Sie das Sägebandrad von Hand einige Umdrehungen und prüfen Sie,

ob das Sägeband fest auf den Laufrädern läuft und sich nicht seitlich bewegt.

16. Stellen Sie bei Bedarf die Führung des Sägebands ein.

WARNUNG!

- **Schalten Sie das Werkzeug aus, ziehen Sie den Netzstecker und warten Sie, bis alle beweglichen Teile vollständig still stehen, ehe Sie das Sägeband wechseln.**
- **Tragen Sie Schutzhandschuhe, wenn Sie mit dem Sägeband arbeiten.**

PFLEGE

WARNUNG!

- **Vor der Reinigung bzw. Wartung der Bandsäge und/oder dem Austauschen von Zubehörteilen die Säge ausschalten, den Stecker ziehen und warten, bis alle beweglichen Teile vollständig stillstehen.**
- **Schutzhandschuhe tragen.**
- **Die Bandsäge hat keine internen Teile, die der Benutzer warten oder reparieren kann. Versuchen Sie niemals, die Bandsäge selbst zu reparieren. Wenden Sie sich an eine autorisierte Servicewerkstatt.**

SCHMIERUNG

Die Führungsrolle (16) des oberen Sägebandschutzes (15) und die Führungsrolle (60) des unteren Sägebandschutzes (13) regelmäßig mit einem Tropfen Öl schmieren.

AUSTAUSCH DER KOHLEBÜRSTEN

Der Austausch der Kohlebürsten des Motors muss von Ihrem Händler oder einem qualifizierten Kundendienstvertreter durchgeführt werden.

AUSTAUSCH VON KABEL UND STECKER

Ist das Kabel oder der Stecker beschädigt, muss das entsprechende Teil von einem zuständigen Techniker oder einer anderen qualifizierten

Person ausgetauscht werden, um Gefahren zu vermeiden.

PRÜFUNG UND INSPEKTION

Testen Sie die Bandsäge regelmäßig und prüfen Sie, ob:

- der Schalter ordnungsgemäß funktioniert und unbeschädigt ist
 - alle Zubehörteile ordnungsgemäß funktionieren und unbeschädigt sind
 - Kabel und Stecker unbeschädigt sind
 - die Lüftungsöffnungen frei von Schmutz, Fremdkörpern und anderen Hindernissen sind, die den Kühlluftstrom behindern können
- Reinigen Sie die Lüftungsöffnungen bei Bedarf mit einer weichen Bürste oder Bürste.

Reinigung

- Die Bandsäge nach jedem Gebrauch reinigen.
- Halten Sie die Schutzvorrichtungen so staub- und schmutzfrei wie möglich.
- Wischen Sie die Bandsäge mit einem sauberen Tuch ab oder blasen Sie sie mit Druckluft sauber. Bei der Arbeit mit Druckluft eine Schutzbrille tragen.
- Bei starker Verschmutzung kann die Bandsäge mit einem mit Seifenlösung angefeuchteten Tuch gereinigt werden.

WARNUNG!

- **Schalten Sie vor dem Reinigen die Bandsäge aus, ziehen Sie den Stecker und warten Sie, bis alle beweglichen Teile vollständig stillstehen.**
- **Schutzhandschuhe tragen.**
- **Das Sägeband wird während des Gebrauchs heiß – Verbrennungsgefahr. Lassen Sie das Sägeband vor dem Reinigen vollständig abkühlen.**

ACHTUNG!

- **Eine unsachgemäße Reinigung kann die Bandsäge beschädigen und dazu führen,**

das Wasser oder andere Flüssigkeiten in die Bandsäge eindringen und einen Kurzschluss verursachen.

- **Tauchen Sie die Bandsäge nicht in Wasser oder andere Flüssigkeiten ein und spülen Sie sie nicht mit Wasser oder anderen Flüssigkeiten ab.**
- **Verwenden Sie keine Reinigungsmittel, die Lösungsmittel oder korrosive oder scheuernde Zusätze enthalten, und versuchen Sie nicht, die Bandsäge mit einem Spatel, Messer oder einem anderen Schneidwerkzeug zu reinigen – es besteht die Gefahr, dass die Oberfläche der Bandsäge beschädigt wird.**

TRANSPORT UND AUFBEWAHRUNG

- Reinigen Sie die Bandsäge vor der Lagerung gründlich.
- Lösen Sie das Sägeband vor der Lagerung
- Bewahren Sie die Bandsäge in einer trockenen Umgebung und außerhalb der Reichweite von Kindern auf.
- Decken Sie die Bandsäge ordnungsgemäß ab, um sie vor Staub und Schmutz zu schützen.
- Wenn Sie die Bandsäge von Hand bewegen, müssen Sie sie mit einem Griff an der Bodenplatte anheben, die mit Befestigungslöchern (7) versehen ist.
- Vor dem Transport mit Fahrzeugen muss die Bandsäge vollständig zerlegt werden.
- Sichern Sie die Bandsäge beim Transport mit einem Fahrzeug gegen Verrutschen und Umkippen.
- Verwenden Sie für den Transport nach Möglichkeit die Originalverpackung.

WICHTIG!

Versuchen Sie niemals, die Bandsäge im Sägetisch (46) anzuheben oder zu tragen.

FEHLERSUCHE

Problem	Ursache	Maßnahme
Der Motor startet nicht.	Der Stecker steckt nicht in der Steckdose.	Stecken Sie den Netzstecker in eine geeignete Steckdose.
	Sicherung oder Schutzschalter hat ausgelöst.	Überprüfen Sie das Kabel und etwaige Verlängerungskabel auf Beschädigungen. Sicherung/ Leitungsschutzschalter ersetzen/zurücksetzen oder Schutzschalter zurücksetzen.
	Der Motorüberlastschutz wurde aufgrund von Überlastung oder Überhitzung ausgelöst.	Lassen Sie den Motor 15 bis 20 Minuten abkühlen.
Schlechte Sägeleistung, ungleichmäßiger Lauf des Sägebands, übermäßige Späne- und Staubbildung.	Die Zähne des Sägebands sind abgenutzt und unscharf.	Tauschen Sie das Sägeband aus.
Übermäßiger Funkenschlag am Motor-Kommutator.	Kohlebürsten verschlissen oder defekt.	Bringen Sie die Bandsäge zu Ihrem Händler oder einer qualifizierten Werkstatt zur Inspektion.
Das Produkt startet nicht.	Der Sicherheitsschalter am oberen oder unteren Gehäuse ist nicht aktiviert.	<ol style="list-style-type: none"> Lösen Sie den Schlossknopf am oberen und unteren Gehäuse, öffnen Sie beide Gehäuse. Schieben Sie das obere Gehäuse zur Verriegelungsvorrichtung. <p>WICHTIG!</p> <p>Stellen Sie sicher, dass Sie ein Klicken hören, dies zeigt an, dass die Sicherheitsverriegelung eingelegt wurde.</p> <ol style="list-style-type: none"> Ziehen Sie den Schlossknopf fest und führen Sie die gleiche Prozedur für das untere Gehäuse durch.

TURVALLISUUSOHJEET

TYÖSKENTELUALUEEN TURVALLISUUS

- Pidä työskentelyalue puhtaana ja valaistuna. Sotkuiset ja pimeät tilat lisäävät onnettomuusriskiä.
- Älä käytä sähkötyökaluja räjähdysalttiissa ympäristöissä, kuten syttyvien nesteiden, kaasujen tai pölyn läheisyydessä. Sähkötyökalut synnyttävät kipinöitä, jotka voivat sytyttää pölyn tai höyryt.
- Pidä lapset ja sivulliset etäällä, kun työskentelet sähkötyökalulla. Häiriitekijät voivat johtaa työkalun hallinnan menettämiseen.

SÄHKÖTURVALLISUUS

- Sähkötyökalun pistotulpan on sovittava pistorasiaan. Älä koskaan muuta pistotulppaa millään tavalla. Älä koskaan käytä sovitinta maadoitettujen sähkötyökalujen kanssa. Ehjät pistotulpat ja sopivat pistorasiat vähentävät sähkötapaturmien riskiä.
- Vältä koskettamista maadoitettuihin pintoihin, kuten putkiin, pattereihin, liesiin ja jääkaappeihin. Sähkötapaturman riski kasvaa, jos kehosi on maadoitettu.
- Älä altista sähkötyökaluja sateelle tai kosteudelle. Jos sähkötyökaluun pääsee vettä, sähkötapaturman riski kasvaa.
- Varo johtoa. Älä koskaan kannan tai vedä työkalua johdosta äläkä irrota pistotulppaa johdosta vetämällä. Suojaa johto kuumuudelta, öljyltä, teräviltä reunoilta ja liikkuvilta osilta. Vaurioituneet tai sotkeutuneet johdot lisäävät sähkötapaturmien riskiä.
- Kun käytät sähkötyökalua ulkona, käytä ulkokäyttöön suunniteltua jatkojohtoa. Ulkokäyttöön suunniteltu johto vähentää sähkötapaturmien riskiä.
- Jos sähkötyökalua on käytettävä kosteassa ympäristössä, kytke se vikavirtasuojalla varustettuun virtalähteeseen. Vikavirtasuojakytkimen käyttö vähentää sähkötapaturmien riskiä.

HENKILÖKOHTAINEN TURVALLISUUS

- Ole tarkkana, katso mitä teet ja käytä tervettä järkeä, kun työskentelet sähkötyökaluilla. Älä koskaan käytä sähkötyökaluja väsyneenä, sairaana tai huumeiden, alkoholin tai lääkkeiden vaikutuksen alaisena. Hetken huolimattomuus sähkötyökaluja käytettäessä voi johtaa vakavaan henkilövahinkoon.
- Käytä henkilökohtaisia suojavarusteita. Käytä aina suojalaseja. Suojavarusteet, kuten pölynaamari, pitävät turvakengät, kypära ja kuulosuojaimet, vähentävät loukkaantumiseriskiä, kun niitä käytetään asianmukaisesti.
- Vältä tahaton käynnistys. Varmista, että virtakytkin on pois päältä -asennossa ennen kuin kytket pistotulpan ja/tai akun tai nostat/kannatat työkalua. Onnettomuusriski on suuri, jos kuljetat sähkötyökalua sormi virtakytkimellä tai kytket sähkötyökaluun virran kytkimen ollessa päällä-asennossa.
- Poista kaikki säätöavaimet ja vastaavat ennen työkalun käynnistämistä. Avaimen jättäminen sähkötyökalun pyöriivään osaan voi johtaa henkilövahinkoihin.
- Älä kurkota liian kauas. Pidä aina tukeva jalansija ja hyvä tasapaino. Silloin voit hallita sähkötyökalua paremmin odottamattomissa tilanteissa.
- Käytä sopivia vaatteita. Älä käytä löysiä vaatteita tai koruja. Pidä hiukset, vaatteet ja käsineet kaukana liikkuvista osista. Löysät vaatteet, korut ja pitkät hiukset voivat tarttua liikkuviin osiin.
- Jos käytettävissä on pölynpoisto- ja keräyslaitteita, ne on kytkettävä ja niitä on käytettävä oikein. Tällaiset laitteet voivat vähentää pölyn aiheuttamien ongelmien riskiä.

SÄHKÖTYÖKALUJEN KÄYTTÖ JA HOITO

- Älä ylikuormita sähkötyökalua. Käytä oikeanlaisia sähkötyökaluja suunniteltuun työhön. Oikea sähkötyökalu toimii

paremmin ja turvallisemmin, kun sitä käytetään tarkoituksenmukaisella kuormalla.

- Älä käytä sähkötyökalua, jos sitä ei voi kytkeä päälle ja pois päältä virtakytkimellä. Sähkötyökalut, joita ei voi ohjata kytkimellä, ovat vaarallisia ja ne on korjattava.
- Irrota pistotulppa pistorasiasta ja/tai irrota akku sähkötyökalusta, ennen kuin teet säätöjä, vaihdat tarvikkeita tai laitat työkalun pois. Tällaiset ennaltaehkäisevät turvatoimet vähentävät sähkötyökalun tahattoman käynnistymisen riskiä.
- Sähkötyökalut, jotka eivät ole käytössä, on pidettävä lasten ulottumattomissa. Älä koskaan anna lasten tai henkilöiden, jotka eivät tunne sähkötyökalua tai näitä ohjeita, käyttää sitä. Sähkötyökalut ovat vaarallisia taitamattomien käyttäjien käsissä.
- Huolehdi sähkötyökaluista. Tarkista, että liikkuvat osat eivät ole väärässä asennossa tai juuttuneet, että osat eivät ole katkenneet ja että ei ole muita olosuhteita, jotka voisivat vaikuttaa työkalun käyttöön. Jos sähkötyökalu on vaurioitunut, se on korjattava ennen kuin sitä voidaan käyttää uudelleen. Monet onnettomuudet johtuvat huonosti huolletuista sähkötyökaluista.
- Varmista, että leikkaavat työkalut ovat teräviä ja puhtaita. Asianmukaisesti huolletut ja terävät leikkuutyökalut takertelevat vähemmän ja ovat helpommin hallittavissa.
- Käytä sähkötyökalua, tarvikkeita, teriä jne. näiden ohjeiden mukaisesti ottaen huomioon vallitsevat työolosuhteet ja suoritettava tehtävä. Jos sähkötyökalua käytetään muulla kuin sille tarkoitettulla tavalla, se voi aiheuttaa vaaratilanteita.
- Pidä kahvat puhtaina, kuivina, öljyttömänä ja rasvattomina. Liukkaat kahvat vaikeuttavat tuotteen käsittelyä – henkilövahingon ja/tai omaisuusvahinkojen vaara.

HUOLTO

Varmista, että ammattitaitoinen korjaaja huoltaa sähkötyökalun käyttämällä samanlaisia varaosia. Näin varmistetaan, että sähkötyökalun käyttö on turvallista.

VANNESAHOJA KOSKEVIA ERITYISOHJEITA

Ennaltaehkäisevät turvallisuustoimenpiteet

- Tarkista sahanterä vaurioiden ja muodonmuutosten varalta ja vaihda se tarvittaessa.
- Tarkasta sahauspöydän lisäosan kuluminen ja vaihda se tarvittaessa.
- Liitä vannesaha pölynpoisto- ja keräyslaitteistoon, jos puuta sahataan.
- Älä käynnistä vannesahaa, kun suoja ei ole suljettu.
- Valitse oikea sahanterä ja oikea teränopeus sahattavalle työkappaleelle ja materiaalille.
- Älä yritä puhdistaa sahanterää tai muita liikkuvia osia, ennen kuin ne ovat täysin pysähtyneet.
- Käytä suojakäsineitä käsitellessäsi sahanterää ja työkappaleita, joissa on teräviä reunoja tai purreita.

Turvallinen käyttö

- Käytä aina suoraa työntä, kun sahaat suoria leikkauksia pienein työkappaleisiin sivuttaisohjuria vasten.
- Kun vannesahaa kuljetetaan, sahanterän suojuksen on oltava alimmassa asennossaan, lähellä sahauspöytä.
- Kun sahauspöytä on kallistettu, sivuttaisohjurin on oltava sahauspöydän alaosassa.
- Pyöreät tai epäsäännöllisen muotoiset työkappaleet on kiinnitettävä sahauspöytään sopivilla kiinnittimillä, jotta ne eivät pääse pyörimään tai muuten liikkumaan.

- Kuljetuksen aikana on käytettävä ainoastaan kuljetussuojaa ja kuljetusvarmistuksia. Älä koskaan käytä vannesahan suojuksia tai koteloita nostopisteinä, tukina tai kuljetusvarmistukset.
- Säädettävät suojukset on aina asetettava mahdollisimman lähelle työkappaleetta.
- Käytä vain valmistajan suosittelemaa sahanteriä, joiden pituus on 2320 mm ja leveys 12,7 mm (1/2 tuumaa), katso tekniset tiedot.
- Pitkät työkappaleet on tuettava rullatuella tai vastaavalla, jotta ne eivät kallistu sahausksen lopussa.
- Kun työntä ei käytetä, se on säilytettävä vannesahan läheisyydessä. Mukana toimitettu työntin on säilytettävä pitimessä vannesahan takapuolella.

MELUN JA TÄRINÄN MINIMOINTI

- Suunnittele työ niin, että altistuminen voimakkaalle tärinälle jakautuu pidemmälle ajalle.
- Rajoita melua ja tärinää käytön aikana rajoittamalla käyttöaikaa, käyttämällä tärinää ja melua vähentäviä työasentoja ja käyttämällä asianmukaisia suojarusteita.
- Ryhdy seuraaviin toimenpiteisiin tärinälle ja/tai melulle altistumisesta aiheutuvien riskien minimoimiseksi:
 - Käytä työkalua vain näiden ohjeiden mukaisesti.
 - Tarkasta, että työkalu on hyvässä kunnossa.
 - Käytä hyväkuntoisia, tehtävään sopivia tarvikkeita.
 - Pidä tiukasti kiinni kahvoista/tartuntapinnoista.
 - Huolla ja voitele työkalu näiden ohjeiden mukaisesti.

SYMBOLIT

	Lue käyttöohje.
	Käytä suojalaseja.
	Käytä hengityssuojainta.
	Käytä kuulonsuojaimia.
	Käytä suojakäsineitä.
	Varo sormiasi!
	Hyväksytty sovellettavien direktiivien/säädösten mukaisesti.
	Käytöstä poistettu tuote on kierrätettävä voimassa olevien määräysten mukaisesti.

TEKNISET TIEDOT

Nimellisjännite	230 V ~ 50 Hz
Teho	750 W
Sahauskorkeus	130 mm
Hiomanauhan koko	2320 x 12,7 x 0,37 mm
Sahausnopeus	380/800 m/min
Sahausleveys	305 mm
Paino	70 kg
Mitat	56,6 x 117,5 x 68 cm
Äänenpainetaso, LpA	89,1 dB(A)
Epävarmuus KpA	3 dB
Äänitehotaso, LwA	98,1 dB(A)
Epävarmuus, KwA	3 dB

Käytä aina kuulonsuojaimia!

Tärinän ja melun ilmoitettua arvoa, joka on mitattu standardoidulla testimenetelmällä, voidaan käyttää eri työkalujen keskinäiseen vertailuun ja altistumisen alustavaan

arviointiin. Mitatut arvot on määritetty standardin EN 61029-2-5:2011 mukaisesti.

VAROITUS!

Todellinentäriä- ja melutaso työkalun käytön aikana voi poiketa määritellystä kokonaisarvosta riippuen siitä, miten työkalua käytetään ja mitä materiaalia käsitellään. Määritä sen vuoksi käyttäjän suojelemiseksi tarvittavat turvatoimenpiteet, jotka perustuvat arvioon altistumisesta todellisissa käyttöolosuhteissa (ottaen huomioon kaikki työnkulun osat, kuten aika, jolloin työkalu on pois päältä ja tyhjäkäynnillä, käynnistysajan lisäksi).

KUVAUS

1. Terän kireyden säätöruuvi
2. Korkeudensäätönappi (ylempi hihnapyörä)
3. Virtakytkin (vihreä: 1/punainen: 0)
4. Johto (sähköverkkoon liittämistä varten)
5. Kulma-asteikko
6. Moottoriyksikkö
7. Kiinnitysriiät (4 kpl.)
8. Puruimurillitöntä
9. Kammen kiinnike
10. Alempi kotelolukko
11. Alempi kotelo
12. Sahauspöydän teline
13. Alempi teränsuojus
14. Sahanterä
15. Ylempi teränsuojus
16. Ohjauksella (ylemmässä teräsuojassa)
17. Teräsuojan ristipääruuvi (3 kpl)
18. Teräsuojan korkeudensäätönappi
19. Ylemmän kotelon lukko
20. Ylempi suojuus
21. Kippisuojan yhdystanko
22. Työnnin
23. Kiilahihnan kampi
24. Kiinnityslevy
25. Kumijalka (4 kpl)
26. Asteikolla varustettu kisko
27. Poikittaisohjuri kisko
28. Poikittaisohjuri ja ohjauksisko
29. Sivuttaisojuri kisko
30. Sivuttaisojuri epäkeskolukolla
31. Adapteri purunimua varten
32. Kuusiokoloavain (2, 4, 5, 6 ja 8 mm)
33. Tasoaluslevy M6 (38 kpl)
34. Tasoaluslevy M8 (4 kpl)
35. Tasoaluslevy M10 (4 kpl)
36. Jousialuslevy M6 (34 kpl)
37. Jousialuslevy M10 (4 kpl)
38. Mutteri M6 (32 kpl)
39. Mutteri M10 (4 kpl)
40. Kuusiokoloruuvi M6 x 16 (4 kpl)
41. Kuusiokoloruuvi M6 x 12 (2 kpl)
42. Kuusiokantaruuvi M6 x 20 (4 kpl)
43. Kuusiokantaruuvi M10 x 42 (4 kpl)
44. Vanttiruuvi M6 (24 kpl)
45. Siipiruuvi (4 kpl.)
46. Sahauspöytä
47. Sahauspöydän kulmansäätöruuvi
48. Sahauspöydän lisäosa
49. Sahanterän ura
50. Sokka
51. Kippaussuojus, oikea
52. Kiinnitystuki, pitkä (2 kpl)
53. Keskituki, pitkä (2 kpl)
54. Keskituki, lyhyt (2 kpl)
55. Kippaussuojus, vasen
56. Kiinnitystuki, lyhyt (2 kpl)
57. Jalka (4 kpl)
58. Ylempi hihnapyörä
59. Sahanterän suojakisko

60. Ohjauksella (alemmassa teräsuojassa)

61. Alempi hihnapyörä

KUVA 1-2

VALMISTELUT

1. Nosta vannesaha ulos pakkauksesta molemmin käsin.
2. Aseta vannesaha tasaiselle, vaakasuoralle ja vakaalle alustalle, esimerkiksi työpöydälle.
3. Tarkista, ettei mitään osia puutu eikä ole vaurioitunut.

VAROITUS!

- **Varomaton käsittely voi aiheuttaa henkilövahinkoja.**
- **Vannesaha on erittäin raskas. Se nostamiseen pakkauksesta tarvitaan kaksi henkilöä.**
- **Pidä lapset, sivulliset ja lemmikkieläimet turvallisen välimatkan päässä, kun purat vannesahan pakkausta.**
- **Varmista, että pakkausmateriaalit ovat lasten ulottumattomissa - tukehtumisvaara.**
- **Älä käytä vannesahaa, jos osia puuttuu tai on vaurioitunut - ota yhteys jälleenmyyjään.**

ASENNUS

Mukana toimitettujen työkalujen lisäksi asennuksessa tarvitaan seuraavat työkalut:

- 10 mm kiintoavain.
- 17 mm kiintoavain (2 kpl)
- Ristipääruuvimeisseli.

JALUSTAN ASENNUS

1. Ruuvaa kumijalka (25) jokaisen jalustan jalan (57) alle ruuvilla M6x20 (42) ja mutterilla M6 (38).

2. Aseta pitkät kiinnitystuet (52) ja lyhyet kiinnitystuet (56) lattialle suorassa kulmassa toisiinsa nähden ja siten, että kiinnitysreiät osoittavat lattiaa kohti.
3. Asenna jalustan jalka kulmiin niin, että kumijalka on ylöspäin. Työnnä 4 M6-ruuvia (44) jalustan jalkojen nelikulmaisten reikien ja kiinnitystukien nelikulmaisten reikien läpi ja pujota päälle M6 aluslevy (33) ja jousialuslevy (5).
4. Laita ruuveihin M6-mutterit ja kiristä löysästi.
5. Asenna kaksi pitkää keskitukea (53) jalustan jalkojen väliin pitkien kiinnitystukien yläpuolelle.
6. Työnnä 2 M6-ruuvia jalustan jalkojen nelikulmaisten reikien ja kiinnitystukien nelikulmaisten reikien läpi ja pujota päälle M6 aluslevy ja M6 jousialuslevy.
7. Laita ruuveihin M6-mutterit ja kiristä löysästi.
8. Asenna kaksi lyhyttä keskitukea (54) jalustan jalkojen väliin lyhyiden kiinnitystukien yläpuolelle.
9. Työnnä 2 M6-ruuvia jalustan jalkojen nelikulmaisten reikien ja kiinnitystukien nelikulmaisten reikien läpi ja pujota päälle M6 aluslevy ja M6 jousialuslevy.
10. Laita ruuveihin M6-mutterit ja kiristä löysästi.
11. Tarkista, että jalusta on symmetrinen ja hyvin kohdistettu (säädä tarvittaessa), ja kiristä sitten kaikki jalustan ruuviiliitokset 10 mm:n kiintoavaimella.
12. Käännä jalusta ympäri ja aseta se neljälle kumijalalleen.
13. Asenna kippausuojus (51, 55) ulkopuolelta jalustan jalkoihin, jotka on yhdistetty pitkällä kiinnitystuella ja pitkällä keskituella. Työnnä ulkopuolelta 2 M6x16 (40) kuusiokoloruuvia ja aluslevyä kippausuojan kiinnitysreikien ja jalustan jalkojen pyöreiden kiinnitysreikien läpi. Pujota aluslevy M6 ja jousialuslevy M6 ruuvin päälle.

14. Aseta ruuveihin M6-mutterit ja kiristä ne löysästi kiintoavaimella ja 5 mm:n kuusiokoloavaimella (32).
15. Asenna yhdystanko (21) kippaussoijien väliin kuusiokoloruuville M6x12 (41) ja kiristä 5 mm:n kuusiokoloavaimella.

VAROITUS!

- **Vääränlainen asennus voi aiheuttaa vakavia henkilövahinkoja.**
- **Asenna vannesaha kokonaan ja asennusohjeiden mukaisesti ennen käyttöä.**
- **Älä kytkä vannesahaa pistorasiaan ennen kuin kokoonpano on valmis.**
- **Käytä suojakäsineitä asennuksen aikana.**

SAHAUSPÖYDÄN ASENNUS

1. Löysää sahauspöydän lisäosan (48) molemmat kiinnitysruuvit ja irrota sahauspöydän lisäosa sahauspöydästä.
2. Napauta varmistussokka (50) varovasti ulos sahanterän urasta (49) käyttämällä tuurnaa tai vastaavaa.
3. Löysää sahauspöydän telineen säätöruuvin (47) mutteri kokonaan (oikeanpuoleinen kierre, löysää vastapäivään).
4. Irrota mutteri ja sen aluslevy säätöruuvista. Jätä toinen tasoaluslevy säätöruuvin päälle.
5. Nosta sahauspöytä molemmin käsin. Sahauspöydän teline on nyt sinuun päin ja sahanterän ura on eteenpäin.
6. Asetu sahauspöydän kanssa sille puolelle vannesahaa, jossa johto (4) sijaitsee.
7. Nosta sahauspöytä kohti sahanterän yläsuojan (15) alareunaa ja asenna sahanterä (14) varovasti sahauspöydän sahanterän uraan.
8. Laske sahauspöytä varovasti sahauspöydän telinettä (12)

vastan samalla, kun asennat säätöruuvin sahauspöydän telineessä olevaan reikään.

9. Säädä sahauspöytä täysin vaakaasuoraan asentoon niin, että se on tukevasti sahauspöydän telineessä.
10. Aseta tasoaluslevy ja mutteri takaisin säätöruuville ja kiristä myötäpäivään.
11. Työnnä varmistussokka takaisin sahanterän uraan ja napauta se paikalleen tuurnalla ja vasaralla. Sokan pään on oltava sahauspöydän reunan kanssa samassa tasossa.
12. Asenna sahauspöydän lisäosa sahanterän ympärille ja sahauspöytään ja ruuvaa se sahauspöytään aiemmin irrotetuilla ruuveilla.

VARMISTUSLEVYN ASENNUS

1. Löysää ja irrota kaksi valmiiksi asennettua ruuvia, jousialuslevyt ja tasoaluslevyt sahauspöydän telineestä.
2. Asenna varmistuslevy (24) sahauspöydän telineeseen siten, että kulmaosoitin (5) on syvennyksen keskellä ja että varmistuslevyn koukut tarttuvat oikein sahauspöydän telineen ohjaimen.
3. Kierrä yksi jousialuslevy ja yksi litteä aluslevy kumpaankin aiemmin irrotettuun ruuviin, työnnä ruuvit varmistuslevyn reikien läpi ja sahauspöydän kierrereikiin ja kiristä myötäpäivään.

ASTEIKKOLA VARUSTETUN KISKON KIINNITYS

1. Kierrä M8-aluslevy (34) kuhunkin neljään siipiruuviin ja ruuvaa ne löysästi sahauspöydän alapuolella oleviin kierrereikiin.
2. Asenna asteikkokisko (26) sahauspöytä vasten siten, että aukot ovat löysästi asennettujen siipiruuvien kohdalla. Kiskon on sovitava sahauspöydän ja siipiruuvien aluslevyjen väliin.

3. Työnnä kisko sisään, kunnes se on täysin siipiruuveja vasten, ja kiristä siipiruuvit myötöpäivään.

KIILAHIHNAKAMMEN ASENNUS

1. Asenna kiilahihnan kampi (23) kammen kiinnikkeeseen (9).
2. Kiinnitä kiilahihnan kampi kammen kiinnikkeeseen kiristämällä pysäytysruuvi (myötöpäivään) 2 mm:n kuusiokoloavaimella (32).

SIVUTTAISOHJURIN ASENNUS

1. Työnnä sivuttaisohjurin kisko (29) sivuttaisohjurin (30) päälle siten, että kahden vaunuruuvien neliökannat osuvat sivuttaisohjurin kiskon profiiliin.
2. Kiristä sivuttaisohjurin kisko sivuttaisohjuriin kahdella kevennetyllä mutterilla.
3. Asenna sivuttaisohjuri epäkeskolukko avattuna sahauspöydän kiskoon.
4. Jos haluat säätää sivuttaisohjurin asentoa, avaa epäkeskolukko ja liu'uta sivuttaisohjuria oikealle tai vasemmalle haluttuun asentoon.
5. Lukitse sivuttaisohjuri uuteen asentoon painamalla epäkeskolukon vipu kokonaan alas.

POIKITTAISOHJURIN ASENNUS

1. Työnnä poikittaisohjurin kisko (27) poikittaisohjurin (28) päälle siten, että kahden vaunuruuvien neliökannat osuvat poikittaisohjurin kiskon profiiliin.
2. Kiristä poikittaisohjurin kisko poikittaisohjuriin kahdella kevennetyllä mutterilla.
3. Työnnä poikittaisohjurin ohjainkisko sahauspöydän ohjainuriin.

VANNESAHAN KIINNITYS JALUSTAAN TAI TYÖPÖYTÄÄN

1. Nosta vannesahaa yhdessä avustajankanssa ja aseta se jalustalle tai työpöydälle.
2. Huomaa, että vannesaha on asetettava siten, että johto on samaan suuntaan kuin jalustan kippaussuoja.
3. Kierrä M10-tasoaluslevyt (35) 4 M6 x 10 ruuville (43) ja työnnä ruuvit vannesahan kiinnitysreikien (7) ja jalustassa tai työpöydässä olevien kiinnitysreikien läpi.
4. Kierrä aluslevyt, jousialuslevyt (37) ja mutterit M10 (39) ruuvien päihin ja kiristä löysästi.
5. Tarkista, että vannesaha istuu hyvin jalustalle tai työpöydälle (säädä tarvittaessa) ja kiristä ruuviiliitokset ristikkäin 17 mm:n kiintoavaimella.

PURU- JA PÖLYNPOISTOLAITTEEN LIITÄNTÄ

1. Asenna puruimurisovitin (31) puruimurin liitäntään (8).
2. Kiinnitä imuletku sopivasta pölyn- ja puru-poistolaitteesta (kuten teollisuuspölynimurista tai vastaavasta) puruimurisovittimeen letkunkiristimellä.

HUOM!

Älä käytä tavallista kotitalousimuria puruimurina.

KÄYTTÖ

VAROITUS!

- **Tahaton käynnistys ja virheellinen käsittely voivat aiheuttaa vakavia henkilövahinkoja.**
- **Pysäytä vannesaha, vedä pistotulppa irti ja odota, että kaikki liikkuvat osat ovat pysähtyneet kokonaan, ennen kuin teet mitään säätötoita.**

- **Käytä suojakäsineitä käsitellessäsi ja työskennellessäsi sahanterien kanssa.**

TOIMENPITEET JA ASETUKSET ENNEN SAHAUSTA

Sahanterän kireyden säätäminen

Sahanterän (14) kireys on oikea, kun sitä voidaan työntää sivusuunnassa sormivoimalla enintään 1-2 mm terän keskeltä.

1. Käännä säätöruuvia (1) myötäpäivään terän kiristämiseksi.
2. Käännä säätöruuvia vastapäivään terän löysäämiseksi.

VAROITUS!

Liian suuri sahanterän kireys voi aiheuttaa sahanterän katkeamisen - henkilövahinkojen vaara!

TÄRKEÄÄ!

- **Löysää sahanterä, jos vannesahaa ei aiota käyttää pitkään aikaan.**
- **Tarkista ja tarvittaessa säädä sahanterän kireys ennen jokaista käyttökertaa.**

Sahanterän kohdistuksen säätö

1. Tarkista, että sahanterän kireys on asetettu oikein, ennen kuin säädät sahanterän kohdistusta.
2. Avaa yläkotelon lukko (19) (käännä nuppia vastapäivään) ja avaa yläkotelo (20).
3. Avaa alakotelon lukko (10) (käännä nuppia vastapäivään) ja avaa alakotelo (11).
4. Käännä ylempää hihnapyörää (58) hitaasti myötäpäivään. Tarkista, että sahanterä kulkee keskellä hihnapyörän juoksupintaa.
 - Jos sahanterä ei kulje keskellä hihnapyörän kulkupintaa, säädä kohdistus alla olevien ohjeiden mukaisesti.

- Sahanterä vaeltaa kohti hihnapyörän takareunaa: Käännä korkeudensäätönuppia (2) myötäpäivään.
- Sahanterä vaeltaa kohti hihnapyörän etureunaa: Käännä korkeudensäätönuppia vastapäivään.

5. Käännä hihnapyörää säädön jälkeen useita kierroksia ja tarkista, että sahanterä kulkee keskellä hihnapyörän juoksupintaa.
6. Kun sahanterä kulkee keskellä ylempään hihnapyörän kulkupintaa, jatka ylempään hihnapyörän kääntämistä, kunnes sahanterä kulkee myös alemman hihnapyörän (61) kulkupinnan keskellä.
7. Tarkista, että sahanterä kulkee oikein ylempään teräsuojan (15) läpi, ylempään ohjausrullan (16) ohi, alemman teräsuojan (13) läpi, alemman ohjausrullan (60) ohi ja kahden ohjaustapin välistä. Sahanterän ja ohjausrullien tai ohjaustappien välisen etäisyyden on oltava noin 0,5 mm.
8. Säädä tarvittaessa ohjausrullien ja ohjaustappien etäisyyttä sahanterään. Löysää ylempään ohjausrullan (16) kuusiokoloruuvia 5 mm:n kuusiokoloavaimella (32) ja alemman ohjausrullan (60) ja ohjaustappien kuusiokoloruuvia 4 mm:n kuusiokoloavaimella.
9. Säädä ohjausrullat ja ohjaustapit oikealle etäisyydelle sahanterästä, kiristä kuusiokoloruuvit ja sulje lopuksi teräsuoja.

VAROITUS!

Älä käytä vannesahaa ilman täysin ja oikein asennettuja teräsuojuksia.

Teräsuojuksen säätäminen

1. Aseta ylempi teräsuojus (15) mahdollisimman pienelle etäisyydelle sahattavasta työkappaleesta.
2. Käännä teräsuojan korkeudensäätönuppia salpaa (18) vastapäivään vapauttaaksesi nupin.

3. Käännä korkeudensäätönuppia:
 - vastapäivään laskeaksesi ylempää teräsuojusta.
 - myötäpäivään nostaaksesi ylempää teräsuojusta.
4. Käännä korkeudensäätönupin salpaa myötäpäivään lukitaksesi nupin asetettuun asentoon.

Sahauspöydän kulman asettaminen

1. Löysää sahauspöydän telineen säätöruuvin (47) mutteria vastapäivään.
2. Kallista sahauspöytää (46) sahauspöydän telineessä, kunnes kulmaosoitin (5) näyttää haluttua kulmaa.
3. Lukitse sahauspöytä asetettuun kulmaan kiristämällä säätöruuvin mutteri.

Ohjurin korkeuden asettaminen

- Sivuttaisohjurin kiskossa on kaksi erikorkuista ohjauspintaa. Ohuiden työkappaleiden kohdalla sivuttaisohjurin kisko on asennettava siten, että matala ohjauspinta on työkappaletta vasten, ja paksujen työkappaleiden (yli 25 mm) kohdalla sivuttaisohjurin kisko on asennettava siten, että korkea ohjauspinta on työkappaletta vasten.
 - Sivuttaisohjurin kisko voidaan asentaa sekä sivuttaisohjurin oikealle että vasemmalle puolelle. Kun asennuspuolta vaihdetaan, sivuttaisohjurin molemmat ruuvit on irrotettava ja asetettava sitten uudelleen toisesta suunnasta siten, että ruuvien neliökanta on samalla puolella kuin sivuttaisohjurin kisko.
1. Löysää sivuttaisohjurin kevennettyjä muttereita (30) yhden kierroksen verran.
 2. Vedä sivuttaisohjurin kisko irti sivuttaisohjurista.
 3. Käännä sivuttaisohjurin kisko haluttuun asentoon.
 4. Työnnä sivuttaisohjurin kisko sivuttaisohjurin päälle siten, että kahden vaunuruuvin neliökannat osuvat sivuttaisohjurin kiskon profiiliin.

5. Kiristä kevennetyt mutterit sivuttaisohjurin kiskon kiinnittämiseksi sivuttaisohjuriin.

Sahauslevyden asettaminen

Halkaisusahauksessa (pituussuuntainen sahaus) on käytettävä sivuttaisohjuria (30), joka asennetaan mieluiten sahanterän oikealle puolelle.

Sahausleveys eli sivuttaisohjurin kiskon (29) ja sahanterän (14) välinen etäisyys voidaan lukea sahauspöydän (46) asteikkokiskosta (26).

Mitta-asteikolta luettu arvo koskee oikeaan reunaan asennettua sivuttaisohjurin kiskoa.

1. Nosta epäkeskolukon vipu ylös.
2. Siirrä sivuttaisohjuria, kunnes haluttu leikkuleveys on luettavissa sivuttaisohjurin lasista.
3. Paina epäkeskolukon vipu kokonaan alas, jotta sivuttaisohjuri lukittuu asetettuun asentoon.

Poikittaisohjurin asettaminen

1. Irrota löysätyt ruuvit ja käännä poikittaisohjuria (28), kunnes ohjauskiskon linja osoittaa haluttuun kulmaan.
2. Tiukkaa ruuvit.

Teränopeuden asettaminen

Vannesahan nopeus voidaan asettaa kahteen nopeuteen.

- Käytä suurta nopeutta paksujen ja jäykkien työkappaleiden työstämiseen.
 - Käytä suurta nopeutta ohuiden ja notkeiden työkappaleiden työstämiseen.
1. Käännä kiilahihnan kampea (23) vastapäivään kiilahihnan löysäämiseksi.
 2. Alemman sahanteräpyörän (61) takana oleva kiilahihna on sitten asetettava:
 - Etumaiseen levypariin suurta teränopeutta varten.
 - Taempaan levypariin pientä teränopeutta varten.
 3. Käännä kiilahihnan kampea myötäpäivään kiilahihnan kiristämiseksi.

SAHAUS

VAROITUS!

- Vääränlainen käyttö voi aiheuttaa vakavia henkilövahinkoja.
- Noudata varovaisuutta kaikissa sahaustöissä.
- Kun saha on käynnistynyt, odota, että sahanterä saavuttaa täyden nopeuden, ennen kuin aloitat sahauskes.
- Ennen jokaista leikkausta aseta ylempi teräsuoja minimietäisyydelle leikkattavasta työkappaleesta ja lukitse teräsuoja asetettuun asentoon.
- Käytä aina työntä, älä koskaan syötä työkappaletta käsilläsi sahanterää kohti ja sen ohi. Vaurioitunut tai kulunut työntin on vaihdettava välittömästi.
- Pitkät työkappalet on tuettava rullatuella tai vastaavalla, jotta ne eivät kallistu sahauskes lopussa.

HUOM!

- Kun sahaat vinoja leikkauksia, käytä aina sivuttaisohjuria.
- Saha testiura aina, kun asetusta muutetaan, jotta voit tarkistaa, että asetukset toimivat.
- Käytä vannesahaa vain oikein kytkettyjen ja asianmukaisesti toimivien pölynpoisto- ja keräyslaitteiden kanssa.
- Tarkasta imukanava säännöllisesti ja puhdistamasta tarvittaessa.

Käynnistys ja pysäytys

1. Käynnistä painamalla virtakytkimen (3) vihreää painiketta. Odota, että vannesaha (14) on saavuttanut maksiminopeuden, ennen kuin aloitat sahaamisen.
2. Pysäytä painamalla virtakytkimen (3) punaista painiketta.
3. Irrota virtajohto.
4. Odota, kunnes sahanterä on pysähtynyt kokonaan, ja poista työkappale sitten sahauspöydältä.

5. Anna vannesahan jäähtyä kokonaan.

VAROITUS!

- Tarkista ennen jokaista käyttökertaa, että sahanterä on asetettu oikein ja oikealla kireydellä.
- Odota, että sahanterä on pysähtynyt kokonaan, ennen kuin poistut työalueelta.

Halkaisusahaus (pituussuuntainen sahaus)

Halkaisusahaus tarkoittaa, että työkappale sahataan pituussuunnassa, puun syiden suuntaisesti. Työkappaleen on oltava tasaisesti sahauspöytä (46) vasten, ja työkappaleen toisen reunan on oltava sivuttaisohjurin kiskossa (29) olevaa sivuttaisohjuria (30) vasten.

1. Aseta sivuttaisohjuri työkappaleenkorkeuden ja halutun leikkuleveyden mukaan.
2. Säädä ylempi teräsuojus (15).
3. Käynnistä ensin pölynpoisto ja sitten vannesaha.
4. Sulje kätesi, pidä ne tasaisesti työkappaletta vasten ja liu'uta sitä sivuttaisohjuria pitkin sahanterää (14) vasten.
5. Sammuta sahauskes päätyttyä ensin vannesaha ja sitten pölynpoistolaitte.

HUOM!

Odota, että sahanterä on pysähtynyt kokonaan ennen sahauspöydän puhdistamista.

Kallistetut sahaukset

1. Aseta sahauspöytä (46) haluttuun kulmaan.
2. Asenna sivuttaisohjuri (30) työkappaleen leveyden ja korkeuden mukaan.
3. Suorita sahaus työkappaleen leveyden mukaan.

Katkaisusahaus (poikkisahaus)

1. Aseta poikittaisohjuri (28) tehtävän sahauksen mukaan.
2. Säädä ylempi teräsuojus (15).
3. Pidä työkappale tiukasti poikittaisohjuria vasten.
4. Käynnistä ensin pölynpoisto ja sitten vannesaha.
5. Työnnä poikittaisohjuria ja työkappaletta kohti sahanterää ja suorita sahaus.
6. Sammuta sahauksen päätyttyä ensin vannesaha ja sitten pölynpoistolaite.
7. Odota, että sahanterä on pysähtynyt kokonaan ennen sahauspöydän puhdistamista.

VAROITUS!

- **Pidä aina kiinni työkappaleen siitä osasta, josta tulee valmis osa, eikä siitä osasta, joka sahataan pois.**
- **Työnnä poikittaisohjuria aina niin pitkälle, että työkappale on sahattu kokonaan läpi.**

Juuttuneiden materiaalien poistaminen

Kytke vannesaha välittömästi pois päältä ja vedä pistotulppa ulos, jos sahanterä juuttuu työkappaleeseen tai jos ilmenee jokin muu tukos.

VAROITUS!

Käytä suojakäsineitä, kun poistat tukosta, älä koske sahanterään paljain käsin - viiltovaara.

Sahanterän vaihtaminen

1. Aseta ylempi teräsuojus (15) alimpaan asentoonsa.
2. Löysää hieman neljää siipiruuvia (45) ja irrota asteikkokisko (26) sahauspöydästä (45).
3. Avaa yläkotelon lukko (19) (käännä nuppia vastapäivään) ja avaa yläkotelo (20).

4. Avaa alakotelon lukko (10) (käännä nuppia vastapäivään) ja avaa alakotelo (11).
5. Irrota varmistussokka (50) sahauspöydän urasta (49) käyttämällä tuurnaa tai vastaavaa.
6. Löysää sahauspöydän lisäosan ruuvit (48) ja irrota sahauspöydän lisäosa varovasti.
7. Nosta suojakiskoa (59) ylös ja ulos ohjaimesta niin, ettei se ole tiellä.
8. Löysää ylempään teräsuojuksen kolmea ristipääruuvia (17), jotta sahanterän suojuksen takaosa voidaan työntää sivuun.
9. Käännä säätöruuvia (1) vastapäivään sahanterän (14) löysäämiseksi.
10. Nosta sahanterä irti molemmilta hihnapyöriiltä (58) ja (60).
11. Pujota sahanterä varovasti ulos sahanterän urasta ja nosta se pois sahauspöydästä.
12. Asenna uusi sahanterä.
13. Tarkista, että sahanterä kulkee keskellä hihnapyörän juoksupintaa ja että sahanterän hampaat osoittavat alaspäin, kohti sahauspöytää.
14. Käännä säätöruuvia myötäpäivään sahanterän kiristämiseksi.
15. Käännä hihnapyörää käsin muutama kierros ja tarkista, että sahanterä kulkee tasaisesti hihnapyöriillä pyöriillä eikä vaella sivusuunnassa.
16. Säädä tarvittaessa sahanterän ohjausta.

VAROITUS!

- **Pysäytä vannesaha, vedä pistotulppa irti ja odota, että kaikki liikkuvat osat ovat pysähtyneet kokonaan, ennen kuin vaihdat sahanterän.**
- **Käytä suojakäsineitä käsitellessäsi ja työskennellessäsi sahanterien kanssa.**

HUOLTO

VAROITUS!

- **Kytke vannesaha pois päältä, irrota pistotulppa ja odota, että kaikki liikkuvat osat ovat pysähtyneet kokonaan, ennen kuin puhdistat, huollat ja/tai vaihdat tarvikkeita.**
- **Käytä suojakäsineitä.**
- **Vannesahassa ei ole sisäisiä osia, joita käyttäjä voi huoltaa tai korjata. Älä yritä korjata vannesahaa itse. Käytä valtuutettua huoltokeskusta.**

VOITELU

Voitele säännöllisesti ylemmän teräsuojuksen (15) alla oleva ohjauksella (16) ja alemman teräsuojuksen (13) alla oleva ohjauksella (60) öljypisaralla.

HIILIHARJOJEN VAIHTAMINEN

Jälleenmyyjän tai valtuutetun huoltoedustajan on vaihdettava moottorin hiiliharjat.

JOHDON JA PISTOTULPAN VAIHTO

Jos johto tai pistotulppa on vaurioitunut, valtuutetun huoltoliikkeen tai muun pätevän henkilön on vaihdettava se vaaran välttämiseksi.

KOESTUKSET JA TARKASTUKSET

Testaa vannesaha säännöllisesti ja tarkista, että:

- Kytkin toimii oikein, eikä siinä ole vaurioita.
- Kaikki tarvikkeet toimivat oikein, eikä niissä ole vaurioita.
- Johto ja pistotulppa ovat ehjät.
- Tuuletusaukoissa ei ole likaa, vieraita esineitä tai muita jäähdytysilman virtausta haittaavia esteitä. Puhdista tarvittaessa tuuletusaukot pehmeällä harjalla tai pensselillä.

PUHDISTUS

- Puhdista vannesaha jokaisen käytön jälkeen.
- Pidä suojalaitteet mahdollisimman puhtaina pölystä ja liasta.
- Pyyhi vannesaha puhtaaksi puhtaalla liinalla tai puhalla varovasti paineilmalla. Käytä suojalaseja, kun käytät paineilmaa.
- Jos vannesaha on voimakkaasti likaantunut, se voidaan puhdistaa saippualliuokseen kostutetulla liinalla.

VAROITUS!

- **Pysäytä vannesaha, vedä pistotulppa irti ja odota, että kaikki liikkuvat osat ovat pysähtyneet kokonaan, ennen kuin puhdistat laitetta.**
- **Käytä suojakäsineitä.**
- **Sahanterä kuumenee käytön aikana - palovammojen vaara. Anna sahanterän jäähtyä kokonaan ennen puhdistusta.**

HUOM!

- **Väärin suoritettu puhdistus voi vahingoittaa vannesahaa ja aiheuttaa veden tai muiden nesteiden pääsyn vannesahaan ja oikosulun.**
- **Älä upota vannesahaa veteen tai muihin nesteisiin äläkä kaada vettä tai muita nesteitä sen päälle.**
- **Älä käytä puhdistusaineita, jotka sisältävät liuottimia tai syövyttäviä tai hankaavia lisäaineita, äläkä yritä puhdistaa vannesahaa lastalla, veitsellä tai muulla terätyökälulla - vannesahan pinnan vaurioitumisvaara.**

KULJETUS JA VARASTOINTI

- Puhdista vannesaha hyvin ennen varastointia.
- Löysää sahanterä ennen varastointia
- Säilytä vannesaha kuivassa ympäristössä ja lasten ulottumattomissa.
- Peitä vannesaha asianmukaisesti pölyltä ja muita epäpuhtauksia suojaamiseksi.

- Kun vannesahaa siirretään käsin, sitä on nostettava tarttumalla kiinnitysreiällä varustettuun pohjalevyyn (7).
- Vannesaha on purettava kokonaan ennen ajoneuvokuljetusta.
- Kun vannesahaa kuljetetaan ajoneuvossa, se on kiinnitettävä turvallisesti liukumisen ja kaatumisen varalta.

- Jos mahdollista, käytä kuljetukseen alkuperäispakkausta.

TÄRKEÄÄ!

Älä koskaan yritä nostaa tai kantaa vannesahaa sahauspöydästä (46).

VIANMÄÄRITYS

Ongelma	Syy	Korjaus
Moottori ei toimi.	Pistotulppaa ei ole kytketty.	Kytke pistotulppa sopivaan pistorasiaan.
	Varoke tai vikavirtasuojakytkin on lauennut.	Tarkista, että johto ja mahdollinen jatkojohto eivät ole vaurioituneet. Vaihda/palauta sulake/katkaisija tai vikavirtasuojakytkin.
	Moottorin ylikuormitusuoja on lauennut ylikuormituksen tai ylikuumenemisen vuoksi.	Anna moottorin jäähtyä 15–20 minuuttia.
Huono sahausteho, epätasainen sahausjälki, epätavallisen suuri lastujen ja pölyn muodostuminen.	Sahanterän hampaat ovat kuluneet ja tylsät.	Vaihda sahanterä.
Epänormaalin suuri kipinämuodostus moottorin kommutaattorissa.	Hiihiharjat ovat kuluneet tai vialliset.	Toimita vannesaha jälleenmyyjälle tai huoltoliikkeeseen tarkastusta varten.
Tuote ei käynnisty.	Ylemmän tai alemman kotelon turvakytin ei ole aktivoitu.	<ol style="list-style-type: none"> 1. Löysää ylemmän ja alemman kotelon lukitusnuppia ja avaa molemmat kotelot. 2. Työnnä ylempi kotelo lukituslaitteeseen. <p>TÄRKEÄÄ!</p> <p>Varmista, että kuulet naksahduksen, joka osoittaa, että turvalukko on kytketty.</p> <ol style="list-style-type: none"> 3. Kiristä lukitusnoppi ja tee sama menettely alakotelolle.

CONSIGNES DE SÉCURITÉ

SÉCURITÉ DANS LA ZONE DE TRAVAIL

- Maintenez la zone de travail propre et bien éclairée. Les espaces encombrés et mal éclairés augmentent le risque d'accident.
- N'utilisez pas les outils électriques dans un environnement explosif, notamment à proximité de liquides, de gaz ou de poussières inflammables. Les outils électriques produisent des étincelles qui peuvent enflammer les poussières ou les vapeurs.
- Maintenez les enfants et les personnes présentes à distance lorsque vous travaillez avec un outil électrique. Si vous vous laissez distraire, cela peut entraîner une perte de contrôle de l'outil.

SÉCURITÉ ÉLECTRIQUE

- La fiche secteur de l'outil électrique doit être compatible avec la prise secteur. N'effectuez jamais aucune modification sur la fiche secteur. N'utilisez jamais d'adaptateurs avec des outils électriques mis à la terre. L'utilisation d'une fiche secteur non modifiée et d'une prise secteur compatible réduit le risque d'accident électrique.
- Évitez tout contact corporel avec des surfaces mises à la terre telles que des tuyaux, des radiateurs, des cuisinières et des réfrigérateurs. Le risque d'accident électrique augmente si votre corps est relié à la terre.
- N'exposez pas les outils électriques à la pluie ou à l'humidité. Le risque d'accident électrique augmente si de l'eau pénètre dans l'outil électrique.
- Faites attention au cordon. N'utilisez jamais le cordon d'alimentation pour transporter ou tirer l'outil électrique et ne tirez pas dessus pour débrancher la fiche secteur. Protégez le cordon de la chaleur, des huiles, des bords tranchants et des pièces mobiles. Les cordons endommagés

ou emmêlés augmentent le risque d'accidents électriques.

- Lorsque vous utilisez un outil électrique à l'extérieur, utilisez une rallonge prévue à cet effet. L'utilisation d'une rallonge prévue pour une utilisation en extérieur réduit le risque d'accidents électriques.
- Si vous devez utiliser un outil électrique dans un environnement humide, raccordez-le à une source d'alimentation avec un disjoncteur. L'utilisation d'un disjoncteur différentiel réduit le risque d'accident électrique.

SÉCURITÉ PERSONNELLE

- Soyez vigilant et attentif à votre travail ; faites preuve de bon sens lorsque vous travaillez avec des outils électriques. N'utilisez jamais un outil électrique si vous êtes fatigué ou sous l'influence de stupéfiants, d'alcool ou de médicaments. Un moment d'inattention lors du travail avec des outils électriques peut entraîner des blessures graves.
- Portez un équipement de protection. Portez toujours des lunettes de protection. Les équipements de sécurité tels que masques antipoussière, chaussures de sécurité antidérapantes, casques de protection ou casques antibruit, utilisés de manière adéquate, réduisent les risques de blessures.
- Évitez tout démarrage intempestif. Vérifiez que l'interrupteur est positionné sur OFF avant de brancher la fiche secteur et/ou la batterie ou de soulever/porter l'outil électrique. Le risque d'accident est important si vous portez l'outil électrique en ayant le doigt sur l'interrupteur ou si vous le branchez alors que l'interrupteur est en position marche.
- Retirez toutes les clés de réglage et clés de serrage avant de mettre l'outil en marche. Laisser une clé sur une pièce rotative de l'outil électrique peut provoquer des blessures corporelles.
- Ne vous penchez pas trop en avant. Veillez à garder un bon appui au sol et un

bon équilibre. En suivant ces précautions, vous pourrez mieux contrôler l'outil électrique dans des situations inattendues.

- Portez des vêtements appropriés. Ne portez pas de vêtements amples ni de bijoux. Gardez les cheveux, les vêtements et les gants à distance des pièces mobiles. Les vêtements amples, les bijoux et les cheveux longs peuvent se prendre dans les pièces mobiles.
- Si un équipement d'extraction et de collecte des poussières est disponible, il doit être raccordé et utilisé de manière correcte. Ce genre de dispositif peut réduire le risque de problèmes liés à la poussière.

UTILISATION ET ENTRETIEN DES OUTILS ÉLECTRIQUES

- Ne forcez pas sur l'outil électrique. Utilisez l'outil électrique adapté au travail prévu. Un outil électrique adapté fonctionne mieux et de manière plus sûre lorsqu'il est utilisé avec la charge prévue.
- Ne pas utiliser l'outil s'il n'est pas possible de le démarrer et de l'arrêter au moyen de l'interrupteur. Les outils électriques dont l'interrupteur ne fonctionne pas sont dangereux et doivent être réparés.
- Débranchez la fiche secteur de la prise et/ou retirez la batterie de l'outil électrique avant d'effectuer des réglages, de changer d'accessoire ou de ranger l'outil. Ces consignes de sécurité préventives réduisent le risque de démarrage involontaire de l'outil électrique.
- Rangez les outils électriques non utilisés hors de la portée des enfants. Ne laissez jamais des personnes non familiarisées avec l'outil électrique ou n'ayant pas pris connaissance de ces instructions utiliser l'outil électrique. Les outils électriques sont dangereux entre les mains d'utilisateurs inexpérimentés.
- Entretenez l'outil électrique. Vérifiez que les pièces mobiles ne sont pas mal orientées ni coincées, qu'aucune pièce ne

s'est détachée et qu'il n'existe aucun autre facteur pouvant gêner l'utilisation de l'outil. Si un outil électrique est endommagé, il doit être réparé avant de pouvoir être utilisé à nouveau. Des outils électriques mal entretenus sont la cause de nombreux accidents.

- Assurez-vous que les outils de coupe sont tranchants et propres. Les outils de coupe correctement entretenus et bien aiguisés sont moins susceptibles de se coincer et plus faciles à maîtriser.
- Utilisez l'outil électrique, les accessoires, les embouts, etc. conformément à ces indications, en prenant en considération les conditions de travail et la nature du travail à effectuer. Toute utilisation de l'outil électrique autre que celle prévue peut entraîner des situations dangereuses.
- Gardez les poignées propres, sèches et exemptes d'huile et de graisse. Si les poignées sont glissantes, l'outil peut être difficile à tenir : risques de blessures et/ou de dommages matériels.

MAINTENANCE

Assurez-vous que la maintenance de l'outil électrique est effectuée par un réparateur qualifié utilisant uniquement des pièces de rechange identiques. De cette façon, vous vous assurez que l'outil électrique reste sûr à utiliser.

INSTRUCTIONS SPÉCIALES POUR LES SCIES À RUBAN

Mesures de sécurité préventives

- Inspectez régulièrement la lame pour voir si elle est endommagée ou déformée, et remplacez-la si nécessaire.
- Vérifiez l'usure du guide de coupe et remplacez-le si nécessaire.
- Si vous allez scier du bois, raccordez la scie à ruban à un équipement d'extraction et de collecte de poussière.
- Ne démarrez pas la scie à ruban lorsque les garde-lames ne sont pas fermés.

- Choisissez la lame et la vitesse de lame en fonction de la pièce et du matériau à scier.
- N'essayez pas de nettoyer la lame ou d'autres pièces mobiles avant qu'elles se soient complètement arrêtés.
- Portez des gants de protection en manipulant des lames et des pièces ayant des bords tranchants ou des arêtes.

Utilisation en toute sécurité

- Utilisez toujours un poussoir pour faire des coupes droites dans de petites pièces contre la butée parallèle.
- Lors du transport de la scie à ruban, le garde-lame doit être dans sa position la plus basse, près de la table de sciage.
- Pour les coupes en biais avec la table de sciage inclinée, la butée parallèle doit être placée sur la partie inférieure de la table de sciage.
- Les pièces rondes ou de forme irrégulière doivent être fixées à la table de sciage avec des pinces appropriées pour faire en sorte qu'elles ne tournent pas ou ne bougent pas.
- Pendant le transport, utilisez seulement les protections de transport et des sécurités de transport. N'utilisez jamais les protection ou les capots de la scie à ruban comme points de levage, supports ou sécurités de transport.
- Les protections réglables doivent toujours être réglées sur la plus petite distance possible de la pièce.
- Utilisez uniquement des lames recommandés par le fabricant, d'une longueur de 2320 mm et d'une largeur de 12,7 mm (1/2 pouce), voir les données techniques.
- Les pièces longues doivent être fixées avec une protection anti-retournement ou équivalent, de façon à ne pas basculer à la fin de la coupe.
- Lorsque le poussoir n'est pas utilisé, il doit être rangé à proximité de la scie à ruban. Le poussoir fourni doit être rangé dans le support au dos de la scie à ruban.

RÉDUCTION DU BRUIT ET DES VIBRATIONS

- Planifiez le travail de manière à répartir l'exposition aux fortes vibrations sur une période prolongée.
- Pour limiter le bruit et les vibrations lors de l'utilisation, limitez le temps d'utilisation, préférez les modes de fonctionnement présentant de faibles niveaux de vibration et de bruit, et portez des équipements de protection adéquats.
- Afin de réduire les risques liés à l'exposition aux vibrations et/ou au bruit, prenez les précaution suivantes :
 - N'utilisez l'outil qu'en suivant ces instructions.
 - Vérifiez que l'outil est en bon état.
 - Utilisez des accessoires en bon état et adaptés à l'utilisation qui en sera faite.
 - Tenez fermement les poignées/surfaces de préhension.
 - Entretenez et lubrifiez l'outil conformément au présent mode d'emploi.

PICTOGRAMMES

	Lisez le mode d'emploi.
	Portez une protection oculaire.
	Utilisez un masque antipoussière.
	Portez une protection auditive.
	Portez des gants de protection.
	Attention à vos doigts !
	Homologué selon les directives/règlements en vigueur.



Le produit en fin de vie doit être recyclé conformément à la réglementation en vigueur.

CARACTÉRISTIQUES TECHNIQUES

Tension nominale	230 V ~ 50 Hz
Puissance	750 W
Hauteur de sciage maximale	130 mm
Dimensions de la bande	2320 x 12,7 x 0,37 mm
Vitesse de coupe	380/800 m/min
Largeur de sciage	305 mm
Poids	70 kg
Dimensions	56,6 x 117,5 x 68 cm
Niveau de pression acoustique, LpA	89,1 dB(A)
Incertitude, KpA	3 dB
Niveau de puissance acoustique*, LwA	98,1 dB(A)
Incertitude, KwA	3 dB

Portez toujours une protection auditive !

La valeur déclarée des vibrations et du bruit, qui a été mesurée conformément à une méthode d'essai normalisée, peut être utilisée pour comparer différents outils et effectuer une première évaluation de l'exposition. Mesures réalisées conformément à la norme EN 61029-2-5:2011.

ATTENTION !

Le niveau effectif de vibration et de bruit pendant l'utilisation de l'outil peut différer de la valeur totale indiquée en fonction de la manière dont il est utilisé et du matériau travaillé.

Il convient par conséquent de déterminer les précautions de sécurité nécessaires afin de protéger l'utilisateur sur la base d'une estimation de l'exposition dans les conditions d'utilisation réelles (prenant en compte tous les éléments du cycle de travail, notamment le moment où l'outil est éteint et celui où il tourne au ralenti, en plus du temps de démarrage).

DESCRIPTION

1. *Vis de réglage de la tension de la lame*
2. *Bouton de réglage de la hauteur (poulie supérieure)*
3. *Interrupteur (vert : I / rouge : 0)*
4. *Cordon d'alimentation (à brancher sur le secteur)*
5. *Indicateur d'angle*
6. *Bloc moteur*
7. *Trous de fixation (4 pièces)*
8. *Raccord pour aspirateur*
9. *Support pour la manivelle*
10. *Verrouillage du capot inférieur*
11. *Capot inférieur*
12. *Berceau de la table de sciage*
13. *Garde-lame inférieur*
14. *Lame*
15. *Garde-lame supérieur*
16. *Galet de guidage (dans le garde-lame supérieur)*
17. *Vis cruciformes pour le garde-lame (3 pièces)*
18. *Bouton de réglage de la hauteur pour le garde-lame*
19. *Verrouillage du capot supérieur*
20. *Capot supérieur*
21. *Étai de liaison pour le dispositif anti-basculement*
22. *Poussoir*
23. *Manivelle de la courroie trapézoïdale*
24. *Plaque de fixation*
25. *Pieds en caoutchouc (4)*
26. *Rail gradué*
27. *Rail de butée transversale*
28. *Butée transversale avec rail de guidage*
29. *Rail de butée parallèle*
30. *Butée parallèle avec blocage excentrique*
31. *Adaptateur pour aspirateur*

32. Jeu de clés Allen (2, 4, 5, 6 et 8 mm)
33. Rondelle plate M6 (38 pièces)
34. Rondelle plate M8 (4 pièces)
35. Rondelle plate M10 (4 pièces)
36. Rondelle élastique M6 (34 pièces)
37. Rondelle élastique M10 (4 pièces)
38. Écrou, M6 (32 pièces)
39. Écrou, M10 (4 pièces)
40. Vis Allen M6 x 16 (4 pièces)
41. Vis Allen M6 x 12 (2 pièces)
42. Vis hexagonale M6 x 20 (4 pièces)
43. Vis hexagonale M10 x 42 (4 pièces)
44. Vis à collet carré M6 (24 pièces)
45. Vis papillon (4 pièces)
46. Table de sciage
47. Vis de réglage d'angle pour la table de sciage
48. Guide de coupe
49. Rainure de lame
50. Broche de fusible
51. Dispositif anti-basculement, côté droit
52. Étai de montage, long (2 pièces)
53. Étai médian, long (2 pièces)
54. Étai médian, court (2 pièces)
55. Dispositif anti-basculement, côté gauche
56. Étai de montage, court (2 pièces)
57. Pieds (4 pièces)
58. Poulie supérieure
59. Rail de protection de la lame
60. Galet de guidage (dans le garde-lame inférieur)
61. Poulie inférieure

FIG. 1-2

PRÉPARATIFS

1. Sortez la scie à ruban de son emballage en utilisant vos deux mains.

2. Placez la scie à ruban sur une surface plane, horizontale et stable, par exemple sur un établi.
3. Vérifiez si des pièces sont manquantes ou endommagées.

ATTENTION !

- **Une manipulation imprudente entraîne un risque de blessures corporelles.**
- **La scie à ruban est très lourde. Il faut deux personnes pour la soulever hors de son emballage.**
- **Éloignez les enfants et autres personnes et animaux domestiques à bonne distance en déballant la scie à ruban.**
- **Veillez à ce que le matériel d'emballage soit hors de portée des enfants. Risque d'étouffement.**
- **N'utilisez pas la scie à ruban si des pièces manquent ou sont endommagées. Contactez votre revendeur.**

ASSEMBLAGE

En plus des outils inclus, l'assemblage nécessite l'outillage suivant :

- Clé plate 10 mm.
- Clé plate 17 mm (2 pièces)
- Tournevis cruciforme.

ASSEMBLAGE DU BÂTI

1. Vissez un patin en caoutchouc (25) sous chaque pied (57) avec une vis M6x20 (42) et un écrou M6 (38).
2. Placez les étais de montage longs (52) et les étais de montage courts (56) sur le sol, à angle droit les uns par rapport aux autres, les trous de fixation face au sol.
3. Montez un pied dans chaque coin, patin en caoutchouc tournés vers le haut. Introduisez 4 vis à collet carré M6 (44) dans les trous carrés de chaque pied ainsi que dans les trous carrés des étais de

- montage et enflez une rondelle plate M6 (33) et une rondelle élastique (5).
4. Mettez des écrous M6 sur les vis et serrez légèrement.
 5. Montez les deux étais médians longs (53) entre les pieds au-dessus des étais de montage longs.
 6. Introduisez 2 vis à collet carré M6 dans les trous carrés de chaque pied ainsi que dans les trous carrés des étais de montage et enflez une rondelle plate M6 et une rondelle élastique M6.
 7. Mettez des écrous M6 sur les vis et serrez légèrement.
 8. Montez les deux étais médians courts (54) entre les pieds au-dessus des étais de montage courts.
 9. Introduisez 2 vis à collet carré M6 dans les trous carrés de chaque pied ainsi que dans les trous carrés des étais de montage et enflez une rondelle plate M6 et une rondelle élastique M6.
 10. Mettez des écrous M6 sur les vis et serrez légèrement.
 11. Vérifiez que le bâti est symétrique et bien aligné (régler si nécessaire) puis serrez tous les vissages du bâti à l'aide d'une clé de 10 mm.
 12. Retournez le bâti et placez-le sur ses quatre patins en caoutchouc.
 13. Montez un dispositif anti-basculement (51, 55) depuis l'extérieur sur les pieds reliés par un étai de montage long et un étai de montage médian. De l'extérieur, introduisez 2 vis Allen M6x16 (40), avec une rondelle plate sous la tête de vis, dans les trous de fixation de chaque dispositif anti-basculement et à travers les trous de fixation ronds des pieds. Enflez encore une rondelle plate M6 et une rondelle élastique M6 sur l'extrémité des vis introduites.
 14. Placez des écrous M6 sur les vis et serrez légèrement à l'aide d'une clé de serrage et d'une clé Allen de 5 mm (32).

15. Montez l'étai de liaison (21) entre les dispositifs anti-basculement avec la vis Allen M6x12 (41) et serrez avec une clé Allen de 5 mm.

ATTENTION !

- **Un assemblage incorrect entraîne un risque de blessures graves.**
- **Assemblez complètement la scie à ruban conformément aux instructions avant de le mettre en service.**
- **Ne branchez pas la fiche de la scie à ruban dans une prise de courant avant d'avoir complètement terminé l'assemblage.**
- **Utiliser des gants de protection pendant l'assemblage.**

MONTAGE DE LA TABLE DE SCIAGE

1. Desserrez les deux vis de fixation du guide de coupe (48) et retirez le guide de coupe de la table de sciage.
2. Chassez avec précaution la goupille de fixation (50) hors de la rainure de lame (49) à l'aide d'un mandrin ou outil similaire.
3. Desserrez complètement l'écrou de la vis de réglage du berceau de la table de sciage (47) (filetage à droite, desserrez dans le sens antihoraire).
4. Retirez l'écrou et sa rondelle plate de la vis de réglage. Laissez l'autre rondelle plate sur la vis de réglage.
5. Soulevez la table de sciage avec les deux mains. Le berceau de la table de sciage vous fait face et le rail du ruban de scie est tourné vers l'avant.
6. Mettez-vous avec la table de sciage sur le côté de la scie à ruban où se trouve le cordon (4).
7. Soulevez la table de sciage vers le bord inférieur du garde-lame supérieur (15) et introduisez avec précaution la lame (14) dans la rainure de la table de sciage.

8. Abaissez avec précaution la table de sciage vers le berceau (12) et introduisez en même temps la vis de réglage dans le trou du berceau.
9. Mettez la table de sciage en position parfaitement horizontale, de sorte qu'elle repose complètement dans le berceau.
10. Remettez la rondelle plate et l'écrou sur la vis de réglage et serrez dans le sens horaire.
11. Remettez la goupille de sécurité dans la rainure de lame et mettez-la en place à l'aide d'un mandrin et d'un marteau. L'extrémité de la goupille doit être alignée de niveau avec le bord de la table de sciage.
12. Installez le guide de coupe autour de la lame et dans la table de sciage et vissez-le à la table de sciage avec les vis précédemment retirées.

INSTALLATION DE LA PLAQUE DE FIXATION

1. Desserrez et retirez les deux vis, rondelles élastiques et rondelles plates déjà présentes du berceau.
2. Installez la plaque de fixation (24) sur le berceau de sorte que l'indicateur d'angle (5) se place face à l'évidement et que les crochets de la plaque de fixation entrent en prise correctement dans le guide du berceau.
3. Enfilez une rondelle élastique et une rondelle plate sur les deux vis précédemment retirées, introduisez les vis dans les trous de la plaque de fixation ainsi que dans les trous filetés de la table de sciage et serrez dans le sens horaire.

INSTALLATION DU RAIL GRADUÉ

1. Enfilez une rondelle plate M8 (34) sur chacune des quatre vis papillon et vissez-les sans serrer dans les trous filetés situés sur le dessous de la table de sciage.

2. Adaptez le rail gradué (26) sur la table de sciage, les ouvertures centrées face aux vis papillon lâchement serrées. Le rail doit s'insérer entre la table de sciage et les rondelles plates des vis papillon.
3. Enfoncez le rail jusqu'à ce qu'il bute contre les vis papillon et serrez les vis papillon dans le sens horaire.

ASSEMBLAGE DE LA MANIVELLE DE LA COURROIE TRAPÉZOÏDALE

1. Adaptez la manivelle de la courroie trapézoïdale (23) sur le support de manivelle (9).
2. Fixez la manivelle de la lame trapézoïdale au support de manivelle en serrant la vis de réglage (dans le sens horaire) à l'aide d'une clé Allen de 2 mm (32).

INSTALLATION DE LA BUTÉE PARALLÈLE

1. Faites glisser le rail de la butée parallèle (29) sur la butée parallèle (30) de façon à ce que les prises carrées des deux vis à collet carré entrent dans le profilé du rail de butée parallèle.
2. Serrez le rail de la butée parallèle dans la butée parallèle avec les deux écrous moletés.
3. Montez le butée parallèle, le verrou excentrique ouvert, sur le rail de la table de sciage.
4. Pour repositionner la butée parallèle, ouvrez le verrou excentrique et faites glisser la butée parallèle vers la droite ou vers la gauche jusqu'à la position souhaitée.
5. Verrouillez la butée parallèle dans sa nouvelle position en enfonceant complètement le levier de verrouillage excentrique.

INSTALLATION DE LA BUTÉE TRANSVERSALE

1. Faites glisser le rail de la butée transversale (27) sur la butée transversale (28) de façon à ce que les prises carrées des deux vis à collet carré entrent dans le profilé du rail de la butée transversale.
2. Serrez le rail de la butée transversale avec les deux écrous moletés.
3. Faites glisser le rail de guidage de la butée transversale dans les rainures de guidage de la table de sciage.

INSTALLATION DE LA SCIE À RUBAN SUR UN BÂTI OU UN ÉTABLI

1. Soulevez la scie à ruban en vous aidant d'une autre personne et placez-la sur le bâti ou l'établi.
2. Notez que la scie à ruban doit être placée avec le cordon dans le même sens que le dispositif anti-basculement du bâti.
3. Enfilez des rondelles plates M10 (35) sur 4 vis M6 x 10 (43) et introduisez les vis dans les trous de fixation de la scie à ruban (7) et les trous de fixation du bâti ou de l'établi.
4. Vissez les rondelles plates, les rondelles élastiques (37) et les écrous M10 (39) sur les extrémités des vis et serrez légèrement.
5. Vérifier que la scie à ruban est bien fixée sur le bâti ou l'établi (régler si nécessaire) et serrer les vissages en croix avec une clé de 17 mm.

RACCORDEMENT DISPOSITIF D'EXTRACTION ET DE COLLECTE DE SCIURE ET DE POUSSIÈRE

1. Raccordez l'adaptateur pour aspirateur (31) au raccord pour aspirateur (8).
2. Fixez le tuyau d'aspiration du dispositif d'extraction de poussière et de sciure (par exemple, un aspirateur industriel ou

appareil similaire) à l'adaptateur pour l'extraction de sciure à l'aide d'un collier de serrage.

REMARQUE !

N'utilisez pas un aspirateur domestique ordinaire comme aspirateur de sciure.

UTILISATION

ATTENTION !

- **Une mise en marche involontaire ou une utilisation incorrecte entraîne des risques de blessures corporelles graves.**
- **Avant tout réglage, mettez la scie à ruban à l'arrêt, débranchez la fiche secteur et attendez l'arrêt complet de toutes les pièces mobiles.**
- **Utilisez des gants de protection lors de toute manipulation et toute intervention sur la lame.**

MESURES ET RÉGLAGES À EFFECTUER AVANT DE COMMENCER À SCIER

Réglage de la tension de la lame

La lame (14) est correctement tendue s'il n'est pas possible de la pousser latéralement avec le doigt plus de 1 à 2 mm en son milieu.

1. Pour tendre la lame, tournez la vis de réglage (1) dans le sens horaire.
2. Pour détendre la lame, tournez la vis de réglage dans le sens antihoraire.

ATTENTION !

Si elle est trop tendue, la lame peut se casser : risque de blessures !

IMPORTANT !

- **Détendez la lame si la scie à ruban ne doit pas être utilisée pendant une période prolongée.**
- **Vérifiez et, si nécessaire, ajustez la tension de la lame avant chaque utilisation.**

Réglage de la voie de la lame

1. Avant de régler la voie de la lame, vérifiez que sa tension est correctement réglée.
2. Ouvrez le verrouillage du capot supérieur (19) (tournez le bouton dans le sens antihoraire) et ouvrez le capot supérieur (20).
3. Ouvrez le verrouillage du capot inférieur (10) (tournez le bouton dans le sens antihoraire) et ouvrez le capot inférieur (11).
4. Tourner lentement la poule supérieure (58) dans le sens horaire. Vérifiez que la lame passe au milieu de la surface de roulement de la poulie.
 - Si la lame ne passe pas au milieu de la surface de roulement de la roue à ruban, réglez la voie conformément aux instructions ci-dessous.
 - La lame dévie vers l'arrière de la poulie : Tournez le bouton de réglage de la hauteur (2) dans le sens horaire.
 - La lame dévie vers l'avant de la poulie : Tournez le bouton de réglage de la hauteur dans le sens antihoraire.
5. Tournez la poulie de plusieurs tours et vérifiez que la lame passe au milieu de la surface de roulement de la poulie.
6. Lorsque la lame passe au milieu de la surface de roulement de la poulie supérieure, continuez à tourner la poulie supérieure jusqu'à ce que la lame passe aussi au milieu de la surface de roulement de la poulie inférieure (61).
7. Vérifiez que la lame passe correctement dans le garde-lame supérieur (15), le galet de guidage supérieur (16), le garde-lame inférieur (13), le galet de guidage inférieur (60) et entre les deux broches de guidage. La distance entre la lame et d'une part les galets de guidage et d'autre part les broches de guidage doit être d'environ 0,5 mm.

8. Si nécessaire, corrigez la distance entre la lame et d'une part les galets de guidage et d'autre part les broches de guidage. Desserrez la vis Allen du galet de guidage supérieur (16) avec une clé Allen de 5 mm (32), et les vis Allen et les broches de guidage du galet de guidage inférieur (60) avec une clé Allen de 4 mm.
9. Ajustez la distance des galets de guidage et des broches de guidage à la lame, serrez les vis Allen, puis fermez le garde-lame.

ATTENTION !

N'utilisez pas la scie à ruban tant que les garde-lames ne sont pas entièrement et correctement installés.

Réglage des garde-lames

1. Réglez le garde-lame supérieur (15) en le rapprochant le plus possible de la pièce à scier.
2. Tournez le blocage du bouton de réglage de la hauteur du garde-lame (18) dans le sens antihoraire pour libérer le bouton.
3. Tourner le bouton de réglage de la hauteur :
 - Dans le sens antihoraire pour abaisser le garde-lame supérieur.
 - Dans le sens horaire pour monter le garde-lame supérieur.
4. Tournez le blocage du bouton de réglage de la hauteur dans le sens horaire pour verrouiller le bouton dans la position réglée.

Réglage de l'angle de la table de sciage

1. Desserrez l'écrou de la vis de réglage du berceau (47) dans le sens antihoraire.
2. Inclinez la table de sciage (46) dans le berceau jusqu'à ce que l'indicateur d'angle (5) indique l'angle souhaité.
3. Verrouillez la table de sciage à l'angle réglée en serrant l'écrou de la vis de réglage.

Réglage de la hauteur de butée

- Le rail de butée parallèle a deux surfaces de guidage de hauteurs différentes. Si la pièce est mince, le rail de butée parallèle doit être installé avec la surface de guidage basse contre la pièce. Si la pièce est épaisses (plus de 25 mm), le rail de butée parallèle doit être installé avec la surface de guidage haute contre la pièce.
 - Le rail de butée parallèle peut être installé à droite ou à gauche de la butée parallèle. En changeant de côté d'installation, retirez les deux vis à collet carré de la butée parallèle puis remettez-les de l'autre côté, de sorte que la prise carrée des vis se trouve du même côté que le rail de butée parallèle.
- Desserrez d'un tour les écrous moletés de la butée parallèle (30).
 - Retirez le rail de butée parallèle de la butée parallèle.
 - Amenez le rail de butée parallèle dans la position souhaitée.
 - Faites glisser le rail de butée parallèle sur la butée parallèle de sorte que les prises carrées des deux vis à collet carré s'insèrent dans le profilé du rail de butée parallèle.
 - Serrez les écrous moletés pour fixer le rail de butée parallèle dans la butée parallèle.

Réglage de la largeur de coupe

Dans le cas du fendage (coupe longitudinale) du bois, la butée parallèle (30) doit être utilisée, de préférence installée à droite de la lame.

La largeur de coupe, c'est-à-dire la distance entre le rail de butée parallèle (29) et la lame (14), peut être relevée sur le rail gradué (26) de la table de sciage (46).

La valeur relevée sur l'échelle de mesure suppose que le rail de butée parallèle est installé sur le côté droit.

- Repliez la poignée du verrouillage excentrique.

- Faites glisser la butée parallèle jusqu'à pouvoir relever la largeur de coupe souhaitée dans le viseur de la butée parallèle.
- Abaissez la poignée excentrique complètement pour verrouiller la butée parallèle dans la position réglée.

Réglage de la butée transversale

- Desserrez les vis moletées et tournez la butée transversale (28) jusqu'à ce que la ligne du rail de guidage pointe vers l'angle souhaité.
- Serrez les vis moletées.

Réglage de la vitesse du ruban

La scie à ruban est réglable entre deux vitesses de lame.

- Utilisez la grande vitesse de lame pour les pièces épaisses et rigides.
 - Utilisez la petite vitesse de lame pour les pièces fines et fragiles.
- Tournez la manivelle (23) dans le sens antihoraire pour desserrer la courroie trapézoïdale.
 - La courroie trapézoïdale derrière la poulie inférieure (61) doit alors être placée :
 - Sur la paire de disques avant pour scier à grande vitesse de lame.
 - Sur la paire de disques arrière pour scier à petite vitesse de lame.
 - Tournez la manivelle dans le sens horaire pour tendre la courroie trapézoïdale.

SCIAGE

ATTENTION !

- Une mauvaise manipulation entraîne un risque de blessures graves.**
- Soyez prudent en sciant, pour tout type de sciage.**
- Après avoir démarré la scie, attendez que la lame ait atteint sa vitesse maximale avant de commencer à scier.**

- Avant chaque coupe, réglez le garde-lame supérieur en le rapprochant le plus possible de la pièce à scier, et verrouillez le garde-lame dans la position réglée.
- Utilisez toujours le poussoir, ne poussez jamais la pièce vers et devant la lame avec les mains. Les poussoirs endommagés ou usés doivent être immédiatement remplacés.
- Les pièces longues doivent être fixées avec une protection anti-retournement ou équivalent, de façon à ne pas basculer à la fin de la coupe.

REMARQUE !

- Pour effectuer des coupes obliques, utilisez toujours la butée parallèle.
- Faites un essai de coupe à chaque fois qu'un réglage a été modifié afin de vérifier le bon fonctionnement.
- Utilisez la scie à ruban uniquement avec un équipement d'extraction et de collecte de poussière correctement raccordé et en bon état de fonctionnement.
- Vérifiez et, au besoin, nettoyez régulièrement la conduite d'extraction.

Mise en marche et mise à l'arrêt

1. Pour mettre en marche, appuyez sur le bouton vert I de l'interrupteur (3). Attendez que la lame (14) ait atteint sa vitesse maximale avant de commencer à scier.
2. Pour mettre à l'arrêt, appuyez sur le bouton rouge O de l'interrupteur (3).
3. Débranchez la fiche secteur.
4. Attendez que la lame se soit complètement arrêtée, puis retirez la pièce de la table de sciage.
5. Laissez la scie à ruban refroidir complètement.

ATTENTION !

- Avant chaque utilisation, vérifiez que la lame est correctement réglée et correctement tendue.

- Attendez l'arrêt complet de la lame avant de quitter la zone de travail.

Fendage (coupe longitudinale)

Fendre signifie scier la pièce de bois dans le sens longitudinal, autrement dit, dans le sens des fibres. La pièce doit reposer à plat sur la table de sciage (46) en appuyant un côté de la pièce contre le rail (29) de la butée parallèle (30).

1. Réglez la butée parallèle en fonction de la hauteur de la pièce et de la largeur de coupe souhaitée.
2. Installez le garde-lame supérieur (15).
3. Démarrez d'abord l'extracteur de poussière puis la scie à ruban.
4. Les mains jointes et à plat sur la pièce, poussez-la le long de la butée parallèle en direction de la lame (14).
5. Une fois la coupe terminée, arrêtez d'abord la scie à ruban puis l'extracteur de poussières.

REMARQUE !

Attendez l'arrêt complet de la lame avant de nettoyer la table de sciage.

Coupes en biais/chanfreinées

1. Réglez la table de sciage (46) à l'angle souhaité.
2. Installez la butée parallèle (30) en fonction de la largeur et de la hauteur de la pièce.
3. Effectuez le sciage suivant la largeur de la pièce.

Tronçonnage (coupe transversale)

1. Réglez la butée transversale (28) en fonction de la coupe à effectuer.
2. Installez le garde-lame supérieur (15).
3. Gardez la pièce fermement en appui sur la butée transversale.
4. Démarrez d'abord l'extracteur de poussière puis la scie à ruban.

5. Poussez la butée transversale et la pièce contre la lame et effectuez la coupe.
6. Une fois la coupe terminée, arrêtez d'abord la scie à ruban puis l'extracteur de poussières.
7. Attendez l'arrêt complet de la lame avant de nettoyer la table de sciage.

ATTENTION !

- **Tenez toujours la partie qui deviendra la pièce finie, et non la partie qui est retranchée.**
- **Poussez la butée transversale jusqu'à ce que la pièce soit complètement coupée.**

Enlèvement de pièce coincée

En cas de blocage de la lame dans la pièce ou toute autre cause de blocage, mettez immédiatement la scie à ruban à l'arrêt et débranchez la fiche secteur.

ATTENTION !

Portez des gants de protection en enlevant la cause du déblocage, ne touchez pas la lame à mains nues : risque de coupure.

Remplacement de la lame

1. Réglez le garde-lame supérieur (15) en position basse.
2. Desserrez légèrement les quatre vis papillon (45) et retirez le rail gradué (26) de la table de sciage (45).
3. Ouvrez le verrouillage du capot supérieur (19) (tournez le bouton dans le sens antihoraire) et ouvrez le capot supérieur (20).
4. Ouvrez le verrouillage du capot inférieur (10) (tournez le bouton dans le sens antihoraire) et ouvrez le capot inférieur (11).
5. À l'aide d'un mandrin ou d'un outil similaire, retirez la goupille de sécurité (50) de la rainure de la lame (49).
6. Desserrez les vis du guide de coupe (48) et retirez délicatement le guide de coupe.
7. Poussez le garde-lame (59) vers le haut et hors du guidage de façon à ce qu'il ne gêne pas.

8. Desserrez les trois vis cruciformes (17) du garde-lame supérieur de façon à pouvoir écarter la partie arrière du garde-lame.
9. Tournez la vis de réglage (1) dans le sens antihoraire pour détendre la lame (14).
10. Enlevez la lame des deux poulies (58) et (60).
11. Avec précaution, faites sortir la lame par la rainure et éloignez-la de la table de sciage.
12. Installer une nouvelle lame
13. Vérifiez que la lame passe au milieu de la surface de roulement des poulies et que les dents sont orientées vers le bas, en direction de la table de sciage.
14. Tournez la vis de réglage dans le sens horaire pour tendre la lame.
15. Tournez les poulies de quelques tours à la main et vérifiez que la lame ne dévie pas mais suit une course rectiligne.
16. Au besoin, corrigez la voie de la lame.

ATTENTION !

- **Éteignez la scie à ruban, débranchez la fiche secteur et attendez l'arrêt complet de toutes les pièces mobiles avant de changer la lame.**
- **Utilisez des gants de protection lors de toute manipulation et toute intervention sur la lame.**

ENTRETIEN

ATTENTION !

- **Éteignez la scie à ruban, débranchez la fiche secteur et attendez l'arrêt complet de toutes les parties mobiles avant de nettoyer, régler, entretenir et/ou changer les accessoires.**
- **Portez des gants de protection.**
- **La scie à ruban n'a pas de pièces internes que l'utilisateur peut entretenir ou réparer. N'essayez jamais de réparer la scie à ruban vous-même. Faites appel à un atelier d'entretien qualifié.**

LUBRIFICATION

Lubrifiez régulièrement le galet de guidage (16) du garde-lame supérieur (15) ainsi que le galet de guidage (60) du garde-lame inférieur (13) avec une goutte d'huile.

REMPACEMENT DES BALAIS DE CHARBON

Le remplacement des balais du moteur doit être effectué par le revendeur ou un réparateur agréé.

REMPACEMENT DU CORDON ET DE LA FICHE SECTEUR

Si le cordon ou la fiche secteur est endommagé, faites-le/la remplacer par un représentant du service après-vente compétent ou du personnel qualifié afin d'écarter tout danger.

ESSAIS DE FONCTIONNEMENT ET CONTRÔLES

Faites régulièrement des essais de fonctionnement de la scie à ruban et vérifiez que :

- L'interrupteur fonctionne correctement et n'est pas endommagé.
- Tous les accessoires fonctionnent correctement et sont intacts.
- Le cordon et la prise sont intacts.
- Les ouvertures de ventilation ne contiennent pas de salissures, de corps étrangers ou d'autres objets susceptibles d'obstruer le flux d'air de refroidissement. Au besoin, nettoyez les ouvertures d'aération avec une brosse souple ou un pinceau.

NETTOYAGE

- Nettoyez la scie à ruban après chaque utilisation.
- Veillez autant que possible à ce que les dispositifs de protection restent propres et sans poussière.
- Essuyez la scie à ruban avec un chiffon propre ou soufflez doucement avec de l'air

comprimé. Portez des lunettes de protection lorsque vous travaillez avec de l'air comprimé.

- En cas de salissures importantes, vous pouvez nettoyer la scie à ruban avec un chiffon imbibé d'une solution savonneuse.

ATTENTION !

- **Éteignez la scie à ruban, débranchez la fiche secteur et attendez l'arrêt complet de toutes les pièces mobiles avant de procéder au nettoyage.**
- **Portez des gants de protection.**
- **La scie à ruban devient chaud pendant l'utilisation : risque de brûlures. Laissez la lame refroidir complètement avant de la nettoyer.**

REMARQUE !

- **Un nettoyage incorrect peut endommager la scie à ruban et faire entrer de l'eau ou d'autres liquides dans la scie à ruban et provoquer un court-circuit.**
- **Ne plongez pas la scie à ruban dans l'eau ou tout autre liquide et ne projetez pas d'eau ou d'autre liquide dessus.**
- **N'utilisez pas de détergents contenant des solvants ou des additifs corrosifs ou abrasifs, et n'essayez pas de nettoyer la scie à ruban avec une truelle, un couteau ou un autre outil tranchant : vous risqueriez d'endommager la surface de la scie à ruban.**

TRANSPORT ET STOCKAGE

- Nettoyez soigneusement la scie à ruban avant de la ranger.
- Détendez la lame avant le rangement.
- Rangez la scie à ruban dans un environnement sec et hors de portée des enfants.
- Couvrez la scie à ruban de façon appropriée afin de la protéger de la poussière et autres salissures.

- Pour déplacer la scie à ruban manuellement, soulevez-la en par l'embase munie de trous de fixation (7).
- Avant le transport par véhicule, la scie à ruban doit être complètement désassemblée.
- Lors du transport par véhicule, la scie à ruban doit être arrimée de manière fiable

pour éviter tout glissement ou reversement.

- Si possible, utilisez l'emballage d'origine pour le transport.

IMPORTANT !

N'essayez jamais de soulever ou de porter la scie à ruban par la table de sciage (46).

DÉPANNAGE

Problème	Cause	Solution
Le moteur ne démarre pas.	La fiche secteur n'est pas branchée.	Branchez la fiche secteur dans une prise appropriée.
	Un fusible a sauté ou un disjoncteur s'est déclenché.	Vérifiez que le cordon et la rallonge éventuelle ne sont pas endommagés. Remplacez le fusible ou rétablissez le disjoncteur.
	La protection contre les surcharges du moteur s'est déclenchée en raison d'une surcharge ou d'une surchauffe.	Laisser le moteur refroidir pendant 15 à 20 minutes.
Mauvaises performances de coupe, la lame a une course irrégulière, production anormalement importante de sciure et de poussières.	Les dents du ruban de scie sont usées et émoussées.	Changez la lame.
Apparition anormalement importante d'étincelles sur le commutateur du moteur.	Les balais sont usés ou défectueux.	Confiez la scie à ruban au revendeur ou à un atelier agréé pour contrôle.
Le produit ne démarre pas.	L'interrupteur de sécurité sur le boîtier supérieur ou inférieur n'est pas activé.	<ol style="list-style-type: none"> 1. Desserrez le bouton de verrouillage sur le boîtier supérieur et inférieur, ouvrez les deux boîtiers. 2. Poussez le boîtier supérieur jusqu'au dispositif de verrouillage. <p>IMPORTANT !</p> <p>Assurez-vous d'entendre un clic, cela indique que le verrou de sécurité est enclenché.</p> <ol style="list-style-type: none"> 3. Serrez le bouton de verrouillage et effectuez la même procédure pour le boîtier inférieur.

VEILIGHEIDSINSTRUCTIES

VEILIGHEID IN HET WERKGEBIED

- Houd het werkgebied schoon en goed verlicht. Rommelige en donkere gebieden vergroten de kans op ongelukken.
- Gebruik geen elektrisch gereedschap in omgevingen met explosiegevaar, zoals in de buurt van licht ontvlambare vloeistoffen of gassen of licht ontvlambare stof. Elektrisch gereedschap vormt vonken die stof of dampen kunnen doen ontvlammen.
- Houd kinderen en omstanders op afstand wanneer u met elektrisch gereedschap werkt. Als u bent afgeleid, kan dit leiden tot verlies van controle over het gereedschap.

ELEKTRISCHE VEILIGHEID

- De stekker van het elektrische gereedschap moet passen in het stopcontact. Verander niets aan de stekker. Gebruik nooit adapters wanneer u geaard elektrisch gereedschap gebruikt. Intacte stekkers en geschikte stopcontacten verminderen het risico op elektrische ongevallen.
- Zorg dat uw lichaam niet in aanraking komt met geaarde oppervlakken, zoals pijpen, radiatoren, fornuizen en koelkasten. Als uw lichaam geaard is, neemt het risico op elektrische ongevallen toe.
- Stel elektrisch gereedschap niet bloot aan regen of vocht. Als er water in een elektrisch gereedschap binnendringt, neemt het risico op elektrische ongevallen toe.
- Wees voorzichtig met het snoer. Gebruik het snoer nooit om het elektrische gereedschap te dragen of eraan te trekken. Trek nooit aan het snoer om de stekker uit het stopcontact te trekken. Voorkom dat het snoer in contact komt met warmte, olie, scherpe voorwerpen of bewegende delen. Beschadigde of in de war geraakte snoeren vergroten het risico op elektrische ongevallen.

- Gebruik bij gebruik van een elektrisch gereedschap buiten een verlengsnoer dat bedoeld is voor gebruik buitenshuis. Het gebruik van een snoer dat bedoeld is voor gebruik buitenshuis vermindert het risico op elektrische ongevallen.
- Als u een elektrisch gereedschap in een vochtige omgeving moet gebruiken, sluit u het aan op een stroombron met een aardlekschakelaar. Het gebruik van aardlekschakelaars vermindert het risico op elektrische ongevallen.

PERSOONLIJKE VEILIGHEID

- Let op, kijk goed wat u doet en gebruik uw gezond verstand bij het werken met elektrisch gereedschap. Gebruik het elektrische gereedschap nooit als u moe bent of onder invloed bent van drugs, alcohol of medicijnen. Een moment van onachtzaamheid bij het werken met elektrisch gereedschap kan ernstig persoonlijk letsel tot gevolg hebben.
- Gebruik altijd veiligheidsuitrusting. Draag altijd een veiligheidsbril. Beschermingsmiddelen zoals maskers met stoffilters, beschermend schoeisel met antislipzool, helmen en gehoorbeschermers die op de juiste manier worden gebruikt, verminderen het risico op persoonlijk letsel.
- Voorkom onbedoeld inschakelen. Zorg ervoor dat de aan/uit-schakelaar in de uit-stand staat voordat u verbinding maakt met de voedingsbron en/of de accu of het gereedschap oppakt of draagt. Er bestaat een groot ongevalsrisico als u het elektrisch gereedschap draagt met de vinger op de schakelaar of elektrische stroom aansluit op gereedschap waarvan de schakelaar in de aanstand staat.
- Verwijder alle stelsleutels en schroef sleutels voordat u het gereedschap inschakelt. Het achterlaten van een sleutel op een draaiend onderdeel van het elektrische gereedschap kan persoonlijk letsel tot gevolg hebben.
- Zorg ervoor dat u niet boven of buiten uw macht werkt. Zorg ervoor dat u altijd

stevig en in evenwicht staat. Zo heeft u in onverwachte situaties het elektrische gereedschap beter onder controle.

- Draag geschikte kleding. Draag geen loszittende kleding of sieraden. Houd uw haar, kleding en handschoenen weg van bewegende delen. Loszittende kleding, sieraden en lang haar kunnen vast komen te zitten in bewegende delen.
- Als er uitrusting aanwezig is voor het afzuigen en opvangen van stof, moet deze op de juiste manier worden aangesloten en gebruikt. Dergelijke uitrusting kan het risico beperken op problemen die worden veroorzaakt door stof.

GEbruik EN ONDERHOUD VAN ELEKTRISCH GEREEDSCHAP

- Forceer het elektrische gereedschap nooit. Gebruik het juiste elektrische gereedschap voor de uit te voeren werkzaamheden. Het juiste elektrische gereedschap werkt beter en veiliger bij gebruik met de beoogde belasting.
- Gebruik het elektrische gereedschap niet als het niet kan worden in- en uitgeschakeld met behulp van de schakelaar. Elektrisch gereedschap dat niet met de schakelaar kan worden bediend, is gevaarlijk en moet worden gerepareerd.
- Haal de stekker uit het stopcontact en/of verwijder de accu uit het elektrische gereedschap voordat u afstellingen verricht, hulpstukken verwisselt of het gereedschap opbergt. Deze preventieve veiligheidsmaatregelen beperken het risico op het onbedoeld inschakelen van het elektrische gereedschap.
- Elektrisch gereedschap dat niet wordt gebruikt, moet buiten het bereik van kinderen worden opgeborgen. Laat geen personen die niet bekend zijn met het elektrische gereedschap of deze instructies niet hebben gelezen gebruikmaken van het gereedschap. Elektrisch gereedschap is gevaarlijk in de handen van incompetenten gebruikers.

- Onderhoud het elektrische gereedschap. Controleer of bewegende delen niet verkeerd zijn uitgelijnd of zijn vastgelopen, of onderdelen er niet af zijn gegaan en of er geen andere omstandigheden zijn die van invloed kunnen zijn op het gebruik van het gereedschap. Als het elektrische gereedschap beschadigd is, moet het vóór gebruik worden gerepareerd. Veel ongelukken gebeuren omdat elektrisch gereedschap niet goed is onderhouden.
- Zorg ervoor dat snijgereedschappen scherp en schoon zijn. Goed onderhouden snijgereedschap met scherpe snijvlakken werkt minder vaak stroef en is gemakkelijker te bedienen.
- Gebruik het elektrische gereedschap, accessoires, bits, enz. in overeenstemming met deze instructies, rekening houdend met de arbeidsomstandigheden en de uit te voeren werkzaamheden. Elk gebruik van het elektrische gereedschap anders dan het beoogde gebruik kan tot gevaarlijke situaties leiden.
- Houd de handgrepen schoon, droog en vrij van olie en vet. Gladde handgrepen maken het product moeilijk vast te houden – risico op persoonlijk letsel en/of materiële schade.

SERVICE

Zorg ervoor dat service aan het elektrische gereedschap alleen wordt uitgevoerd door een gekwalificeerde reparateur die alleen identieke reserveonderdelen gebruikt. Zo wordt gewaarborgd dat het elektrisch gereedschap veilig gebruikt kan worden.

SPECIFIEKE INSTRUCTIES VOOR BANDZAGEN

Preventieve veiligheidsmaatregelen

- Controleer de zaagband op beschadigingen en vervormingen en vervang het indien nodig.
- Controleer het zaagtafelinzetstuk op slijtage en vervang indien nodig.

- Sluit de bandzaag aan op de apparatuur voor het afzuigen en verzamelen van stof als hout moet worden gezaagd.
- Zet de bandzaag niet aan als de zaagbandbescherming niet dicht is.
- Selecteer de juiste zaagband en de juiste bandsnelheid voor het werkstuk en het te zagen materiaal.
- Maak de zaagband of andere beweeglijke delen pas schoon als ze volledig tot stilstand zijn gekomen.
- Gebruik veiligheidshandschoenen bij het hanteren van de zaagband en het werkstuk met scherpe randen of oneffenheden.

Veilig gebruik



- Gebruik altijd een duwstok als rechte sneden langs de parallelaanslag in kleine werkstukken gezaagd moeten worden.
- Bij vervoer van de bandzaag moet de zaagbandbescherming in de laagste stand dicht bij de zaagtafel staan.
- Bij verstek zagen met een schuine zaagtafel moet de parallelaanslag op het onderste gedeelte van de zaagtafel worden geplaatst.
- Ronde of onregelmatige gevormde werkstukken moeten met geschikte klemmen aan de zaagtafel worden vastgemaakt, om ervoor te zorgen dat ze niet draaien of een andere manier kunnen bewegen.
- Bij vervoer moet alleen transportbescherming en transportzekeringen worden gebruikt. Gebruik nooit de bescherming of kappen van de bandzaag als hefpunten, steun of transportzekeringen.
- Verstelbare bescherming moet altijd op de kleinste mogelijke afstand van het werkstuk zijn ingesteld.
- Gebruik alleen door de fabrikant aangeraden zaagbanden met een lengte van 2320 mm en een breedte van 12,7 mm (1/2 inch), zie technische gegevens.

- Lange werkstukken moeten met bijvoorbeeld een afrolbeveiliging worden vastgezet, zodat ze aan het einde van het zagen niet omvallen.
- Wanneer de duwstok niet wordt gebruikt, moet die in de nabijheid van de bandzaag worden bewaard. De meegeleverde duwstok moet in de houder aan de achterkant van de bandzaag worden bewaard.

MINIMALISEREN VAN GELUID EN TRILLINGEN

- Plan de werkzaamheden zodanig dat de blootstelling aan te krachtige trillingen over een langere tijd wordt verdeeld.
- Om het geluid en de trillingen tijdens het gebruik te beperken, beperkt u de gebruikstijd, gebruikt u een instelling met een laag trillings- en geluidsniveau en gebruikt u passende beschermingsuitrusting.
- Neem de onderstaande maatregelen om de risico's als gevolg van blootstelling aan trillingen en/of geluid te minimaliseren:
 - Gebruik het gereedschap alleen in overeenstemming met deze instructies.
 - Controleer of het gereedschap in goede staat verkeert.
 - Gebruik in goede staat verkerende accessoires, die geschikt zijn voor de werkzaamheden.
 - Houd de handvatten/grepen stevig vast.
 - Onderhoud en smeer het gereedschap in overeenstemming met deze instructies.

SYMBOLEN

	Lees de gebruiksaanwijzing.
	Draag oogbescherming.

	Draag ademhalingsbescherming.
	Draag gehoorbescherming.
	Draag veiligheidshandschoenen.
	Let op uw vingers!
	Goedgekeurd overeenkomstig de toepasselijke richtlijnen/verordeningen.
	Afgedankte producten moeten worden gerecycled in overeenstemming met de toepasselijke regelgeving.

TECHNISCHE GEGEVENS

Nominale spanning	230 V ~ 50 Hz
Vermogen	750 W
Zaaghoogte	130 mm
Bandmaat	2320 x 12,7 x 0,37 mm
Zaagsnelheid	380/800 m/min
Zaagbreedte	305 mm
Gewicht	70 kg
Afmetingen	56,6 x 117,5 x 68 cm
Geluidsdruk niveau, LpA	89,1 db(A)
Meetonzekerheid, KpA	3 dB
Geluidsvermogensniveau, LwA	98,1 db(A)
Meetonzekerheid, KwA	3 dB

Draag altijd gehoorbescherming!

De opgegeven waarden voor trillingen en geluid, gemeten overeenkomstig gestandaardiseerde testmethoden, kunnen worden gebruikt voor het vergelijken van verschillende gereedschappen en voor een preliminaire inschatting van de blootstelling. De meetwaarden zijn vastgesteld conform EN 61029-2-5:2011.

WAARSCHUWING!

Het reële trillings- en geluidsniveau tijdens het gebruik van het gereedschap kan verschillen van de gespecificeerde totale waarde, afhankelijk van de manier waarop het gereedschap wordt gebruikt en welk materiaal wordt verwerkt. Controleer daarom de veiligheidsmaatregelen die nodig zijn om de gebruiker te beschermen op basis van een inschatting van de blootstelling onder daadwerkelijke gebruiksomstandigheden (waarbij rekening wordt gehouden met alle onderdelen van de arbeidscyclus, bijvoorbeeld hoe lang het gereedschap is uitgeschakeld en wanneer het stationair draait, in aanvulling op de gebruikstijd).

BESCHRIJVING

1. Stelschroef voor bandenspanning
2. Hoogteverstelknop (bovenste zaagwiel)
3. Stroomschakelaar (groen: 1/rood: 0)
4. Snoer (voor aansluiting op het elektriciteitsnet)
5. Hoekindicator
6. Motorunit
7. Bevestigingsgat (4 st.)
8. Aansluiting voor spaanafzuiger
9. Bevestiging voor een slinger
10. Onderste kapvergrendeling
11. Onderste afdekking
12. Zaagtafelhouder
13. Onderste bandbescherming
14. Zaagband
15. Bovenste bandbescherming
16. Geleiderol (in bovenste bandbescherming)
17. Kruiskopschroef voor bandbescherming (3 st.)
18. Hoogteverstelknop voor bandbescherming
19. Bovenste kapvergrendeling

20. Bovenste afdekking
21. Verbindingsstang voor kantelbeveiliging
22. Duwstok
23. V-riemslinger
24. Vergrendelingsplaat
25. Rubberen voetjes (4 st.)
26. Rail met markeringen
27. Rail voor dwarsaanslag
28. Dwarsaanslag met geleiderail
29. Rail parallelaanslag
30. Parallelaanslag met excentersluiting
31. Adapter voor spaanafzuiging
32. Inbussleutelset (2, 4, 5, 6, en 8 mm)
33. Platte sluitring M6 (38 st.)
34. Platte sluitring M8 (4 st.)
35. Platte sluitring M10 (4 st.)
36. Veerring M6 (34 st.)
37. Veerring M10 (4 st.)
38. Moer M6 (32 st.)
39. Moer M10 (4 st.)
40. Inbusschroef M6 x 16 (4 st.)
41. Inbusschroef M6 x 12 (2 st.)
42. Inbusbout M6 x 20 (4 st.)
43. Inbusbout M10 x 42 (4 st.)
44. Slotbout M6 (24 st.)
45. Vleugelschroef (4 st.)
46. Zaagtafel
47. Hoekstelschroef voor zaagtafel
48. Zaagtafelinzetstuk
49. Gleuf voor zaagband
50. Borgpen
51. Kantelbeveiliging, rechts
52. Montagegang, lang (2 st.)
53. Middenstang, lang (2 st.)
54. Middenstang, kort (2 st.)
55. Kantelbeveiliging, links
56. Montagegang, kort (2 st.)

57. Statiefpoten (4 st.)
58. Bovenste zaagwielen
59. Geleiderails voor zaagband
60. Geleiderol (in onderste bandbescherming)
61. Onderste zaagwielen

AFB. 1-2

VOORBEREIDINGEN

1. Til de bandzaag met beide handen uit de verpakking.
2. Plaats de bandzaag op een vlakke, horizontale en stabiele ondergrond, zoals een werkbank.
3. Controleer of er geen onderdelen ontbreken of beschadigd zijn.

WAARSCHUWING!

- **Onverantwoord gebruik kan letsel tot gevolg hebben.**
- **De bandzaag is heel zwaar. Er zijn twee personen nodig om hem uit de verpakking te tillen.**
- **Houd kinderen, omstanders en huisdieren op een veilige afstand als de bandzaag wordt uitgepakt.**
- **Zorg ervoor dat het verpakkingsmateriaal onbereikbaar is voor kinderen – verstikkingsgevaar.**
- **Gebruik de bandzaag niet als er onderdelen ontbreken of beschadigd zijn - neem contact op met de verkoper.**

MONTAGE

Naast het meegeleverde gereedschap heeft u het volgende gereedschap nodig voor de montage:

- Steeksleutel 10 mm.
- Steeksleutel 17 mm (2 st.)
- Kruiskopschroevendraaier.

STATIEF MONTEREN

1. Schroef een rubberen voetje (25) onder elk statiefpoot (57) met schroef M6x20 (42) en moer M6 (38).
2. Leg de lange montagegang (52) en de korte montagegang (56) op de grond in de juiste hoek naar elkaar en met de bevestigingsgaten naar de vloer.
3. Monteer een statiefpoot in elke hoek, met het rubberen voetje naar boven. Plaats 4 st. slotbouten M6 (44) door de vierkante gaten in elke statiefpoot en de vierkante gaten in de montagegang en trek een platte ring M6 (33) en een veerring (5) aan.
4. Schroef de moeren M6 op de schroeven en draai ze losjes aan.
5. Monteer beide middenstangen (53) tussen de statiefpoten boven de lange montagegang.
6. Plaats 2 st. slotbouten M6 door de vierkante gaten in elk statiefpoot en de vierkante gaten in de montagegang en trek een platte ring M6 en een veerring M6 aan.
7. Schroef de moeren M6 op de schroeven en draai ze losjes aan.
8. Monteer beide korte middenstangen (54) tussen de statiefbenen boven de korte montagegang.
9. Plaats 2 st. slotbouten M6 door de vierkante gaten in elk statiefpoot en de vierkante gaten in de montagegang en trek een platte ring M6 en een veerring M6 aan.
10. Schroef de moeren M6 op de schroeven en draai ze losjes aan.
11. Controleer of het statief symmetrisch is en goed gericht staat (indien nodig aanpassen) en draai vervolgens de schroefverbindingen van het statief aan met een steeksleutel van 10 mm.
12. Draai het statief goed en zet het op zijn vier rubberen pootjes.
13. Monteer een kantelbeveiliging (51, 55) aan de buitenkant van de statiefpoten die zijn verbonden met een lange montagegang en een lange middengang. Plaats van buitenaf 2 st. inbusschroeven M6x16 (40) met een platte ring onder de schroefkop, in de bevestigingsgaten in elke kantelbeveiliging en door de ronde bevestigingsgaten door de statiefpoten. Trek nog een platte ring M6 en een veerring M6 aan op de geplaatste uiteinden van de schroeven.
14. Schroef de M6-moeren op de schroeven en draai ze losjes aan met een steeksleutel en een 5 mm inbussleutel (32).
15. Monteer de verbindingstang (21) tussen de kantelbeveiligingen met een inbusschroef M6x12 (41) en draai ze aan met een 5 mm inbussleutel.

WAARSCHUWING!

- **In geval van onjuiste montage, loopt u een risico op ernstig persoonlijk letsel.**
- **Voor gebruik de bandzaag volledig monteren volgens de aanwijzingen.**
- **Doe de stekker van de bandzaag pas in een stopcontact als de montage helemaal klaar is.**
- **Draag veiligheidshandschoenen bij de montage.**

ZAAGTAFEL MONTEREN

1. Draai beide bevestigingsschroeven van de zaagtafelinzet (48) los en verwijder de inzet uit de zaagtafel.
2. Tik de borgpen (50) uit de gleuf van de zaagband (49) met bijvoorbeeld een doorn.
3. Draai de moer volledig los van de stelschroef (47) van het zaagtafelframe (rechtse schroefdraad, linksom losdraaien).
4. Verwijder de moer en de sluitring van de stelschroef. Laat de andere sluitring op de stelschroef zitten.

- Til de zaagtafel met beide handen op. Het frame van de zaagtafel is nu naar u gericht en de gleuf is naar voren.
- Ga nu zo staan dat u aan de kant van de zaagtafel staat waar het snoer (4) van de bandzaag zit.
- Kantel de zaagtafel naar de onderkant van de bovenste zaagbandbescherming (15) en steek de zaagtafel (14) voorzichtig in de zaagbandgleuf van de zaagtafel.
- Laat de zaagtafel voorzichtig in het zaagtafelframe (12) zakken en steek tegelijkertijd de steekschroef in het gat in het zaagtafelframe.
- Zet de zaagtafel in volledige horizontale stand, zodat die veilig in het zaagtafelframe zit.
- Plaats de sluitring en moer weer op de stelschroef en draai rechtsom aan.
- Plaats de borgpen terug in de zaagbandgleuf en tik die met een doorn en een hamer op zijn plek. Het uiteinde van de pen moet op gelijke hoogte met de rand van de zaagtafel zitten.
- Plaats de zaagtafelinzet rond de zaagband en in de zaagtafel en schroef met de eerder verwijderde schroeven vast in de zaagtafel.

VERGRENDDELINGSPLAAT MONTEREN

- Draai beide voorgemonteerde schroeven, veerringen en sluitringen los van het zaagtafelframe en verwijder ze.
- Plaats de vergrendelingsplaat (24) in het zaagtafelframe zodat de hoekindicator (5) midden voor de uitsparing zit en de vergrendelingsplaat op de juiste manier inhaakt in de aansturing van het zaagtafelframe.
- Plaats een veering en een sluitring op iedere schroef die eerder zijn gedemonteerd, steek de schroeven door de gaten in de vergrendelingsplaat door

de gaten met schroefdraad in de zaagtafel en draai ze rechtsom aan.

RAIL MET MARKERINGEN MONTEREN

- Plaats een sluitring M8 (34) op elk van de vier vleugelschroeven en schroef ze losjes vast in de gaten met schroefdraad aan de onderkant van de zaagtafel.
- Monteer hem met de rail met markeringen (26) aan de zaagtafel, met de openingen midden voor de losjes gemonteerde vleugelschroeven. De rail moet tussen de zaagtafel en de sluitringen van de vleugelschroeven passen.
- Schuif in de rails totdat de vleugelschroeven worden geraakt en draai de vleugelschroeven rechtsom aan.

V-RIEMSLINGER MONTEREN

- Plaats de V-riemslinger (23) op de slingerbevestiging (9).
- Bevestig de V-riemslinger op de slingerbevestiging door de stopschroef (rechtsom) met een 2 mm inbusleutel (32) aan te draaien.

PARALLELAANSLAG MONTEREN

- Schuif de parallelaanslagrail (29) in de parallelaanslag (30) zodat de beide vierkante halsen van de slotbouten in het profiel van de parallelaanslagrail passen.
- Draai de parallelaanslagrail met de beide geribbelde moeren vast in de parallelaanslag.
- Monteer de parallelaanslag, met de excentersluiting open, op de rails op de zaagtafel.
- Pas de stand van de parallelaanslag aan door de excentersluiting te openen en de parallelaanslag naar rechts of links in de gewenste stand te trekken.

5. Zet de parallelaanslag vast in de nieuwe stand door de hefboom van de excentersluiting helemaal in te drukken.

DWARSAANSLAG MONTEREN

1. Schuif de dwarsaanslagrail (27) in de dwarsaanslag (28) zodat beide vierkante halsen van de slotbouten in het profiel van de dwarsaanslagrail passen.
2. Draai de dwarsaanslagrail met de beide geribbelde moeren vast.
3. Schuif de geleiderail van de dwarsaanslag in de geleidingsgleuven van de zaagtafel.

BANDZAAG OP EEN STATIEF OF EEN WERKBANK MONTEREN

1. Til de bandzaag samen met iemand op en plaats hem op het statief of de werkbank.
2. Let erop dat de bandzaag zo wordt neergezet dat het snoer aan dezelfde kant zit als de kantelbeveiliging van het statief.
3. Plaats sluitringen M10 (35) op 4 st. schroeven M6 x 10 (43), en haal de schroeven door de bevestigingsgaten (7) van de bandzaag in het statief of de werkbank.
4. Doe sluitringen, veerringen (37) en moeren M10 (39) op de schroefsluiting en draai losjes aan.
5. Controleer of de bandzaag goed op het statief of de werkbank zit (pas indien nodig aan) en draai de schroefverbindingen kruiselings met een 17 mm steeksleutel aan.

AFZUIGINRICHTING VOOR SPAANDERS EN STOF AANSLUITEN

1. Zet de adapter voor spaanafzuiging (31) op de aansluiting voor spaanafzuiging (8).
2. Bevestig de uitzuigslang op een geschikte afzuigrichting voor stof en spaanders

(bijv. een industriële stofzuiger) in een adapter voor spaanafzuiging met een slangkleem.

LET OP!

Gebruik geen standaard huishoudelijke stofzuiger als stofzuiger.

AANWENDING

WAARSCHUWING!

- Een onbedoelde start en onjuiste aanwending kunnen ernstig persoonlijk letsel veroorzaken.
- Schakel de bandzaag uit, verwijder de stekker en wacht tot alle bewegende delen volledig tot stilstand zijn gekomen voordat instellingswerkzaamheden worden uitgevoerd.
- Draag veiligheidshandschoenen bij het hanteren en het werken met de zaagband.

MAATREGELEN EN INSTELLINGEN VOOR HET ZAGEN

Instellen van de spanning van de zaagband

De zaagband (14) heeft de juiste spanning als die met een vinger maximaal 1 tot 2 mm zijdelings in het midden in de riem.

1. Draai de stelschroef (1) rechtsonder om de spanning van de band te verhogen.
2. Draai linksom om de spanning van de band te verlagen.

WAARSCHUWING!

Te hoge spanning van de zaagband kan leiden tot een breuk van de zaagband - risico op persoonlijk letsel!

BELANGRIJK!

- Haal de spanning eraf van de band als de bandzaag langere tijd niet gebruikt zal worden.

- **Controleer de spanning van de zaagband voor elk gebruik en pas aan indien nodig.**

Instellen van de geleiding van de zaagband

1. Controleer of de spanning van de zaagband correct is ingesteld voordat de geleiding van de zaagband wordt ingesteld.
2. Open de bovenste kapvergrendeling (19) (draai de knop linksom) en open de bovenste kap (20).
3. Open de onderste kapvergrendeling (10) (draai de knop linksom) en open de onderste kap (11).
4. Draai het bovenste zaagwiel (58) linksom. Controleer of de zaagband midden op het loopvlak van de zaagwiel loopt.
 - Als de zaagband niet midden over het loopvlak van het zaagwiel loopt, pas de geleiding dan volgens onderstaande aanwijzingen aan.
 - Als de zaagband richting de achterkant van het wiel loopt: Draai de hoogteverstelknop (2) rechtsom.
 - Als de zaagband richting de voorkant van het wiel loopt: Draai de hoogteverstelknop linksom.
5. Draai het zaagwiel een paar slagen na de aanpassing en controleer of de zaagband midden op het loopvlak van het zaagwiel loopt.
6. Als de zaagband midden op het bovenste loopvlak van het bovenste zaagwiel loopt, ga dan door met draaien van het bovenste zaagwiel tot de zaagband ook in het midden van het onderste loopvlak van het onderste zaagwiel (61) loopt.
7. Controleer of de zaagband correct door het de bovenste bandbeschermer (15) loopt, langs de bovenste geleiderol (16), door de onderste bandbescherming (13), langs de onderste geleiderol (60) en tussen de beide geleidepennen. De afstand tussen de zaagband,

de geleiderollen en de geleidepennen moet ongeveer 0,5 mm zijn.

8. Stel indien nodig opnieuw af. Maak de inbusschroef van de bovenste geleiderol (16) los met een 5 mm inbussleutel (32) en de inbusschroeven van de onderste geleiderol (60) en de geleidepennen met een 4 mm inbussleutel.
9. Pas de geleiderollen en de geleidepen op de juiste afstand van de zaagband aan, draai de inbusschroeven aan en sluit de bandbescherming.

WAARSCHUWING!

Gebruik de bandzaag niet zonder dat de bandbescherming volledig en juist is gemonteerd.

Zaagbandbescherming instellen

1. Stel de bovenste bandbescherming (15) op de kleinst mogelijke afstand van het werkstuk dat moet worden gezaagd.
2. Draai de vergrendeling van de hoogteverstelknop (18) linksom om de knop vrij te maken.
3. Draai de hoogteverstelknop:
 - Linksom om de bovenste bandbescherming te verlagen.
 - Rechtsom om de bovenste bandbescherming te verhogen.
4. Draai de vergrendeling van de hoogteverstelknop rechtsom om de knop op de ingestelde stand te vergrendelen.

Zaagbandhoek instellen

1. Draai moer van de stelschroef (47) van de zaagtafelhouder linksom.
2. Kantel de zaagtafel (46) in de zaagtafelhouder tot de hoekindicator (5) de gewenste hoek laat zien.
3. Vergrendel de zaagtafel in de gewenste hoek door de moer van de stelschroef aan te draaien.

Aanslaghoogte instellen

- De parallelaanslag geleiderail heeft twee verschillende stuurvlakken. Voor dunne werkstukken moet de geleiderail van de parallelaanslag met het lage stuurvlak naar het werkstuk worden gemonteerd, voor dikke werkstukken (meer dan 25 mm) moet de geleiderail van de parallelaanslag met het hoge stuurvlak naar het werkstuk worden gemonteerd.
 - De geleiderail kan op zowel de rechter- als linkerkant van de parallelaanslag worden gemonteerd. Bij wisseling van de montagekant moeten beide slotbouten worden verwijderd en vervolgens aan de andere kant worden teruggeplaatst, zodat de vierkante halsen aan dezelfde kant als de parallelaanslag geleiderail zitten.
1. Draai de geribbelde moeren van de parallelaanslag (30) een slag los.
 2. Trek de geleiderail los van de parallelaanslag.
 3. Draai de geleiderail van de parallelaanslag naar de gewenste positie.
 4. Schuif de geleiderail in de parallelaanslag zodat de beide vierkante halsen van de slotbouten in het profiel van de geleiderail passen.
 5. Draai de geribbelde moeren aan om de geleiderail in de parallelaanslag vast te zetten.

Snijbreedte instellen

Bij splijtzagen (in lengterichting) in hout moet de parallelaanslag (30) worden gebruikt, bij voorkeur gemonteerd aan de rechterkant van de zaagband.

De snijbreedte, dus de afstand tussen de geleiderail van de parallelaanslag (29) en de zaagband (14), kan op de rail met markeringen (26) op de zaagtafel (46) worden afgelezen.

De waarde op de meetschaal geldt voor de geleiderail van de parallelaanslag die aan de rechterkant is gemonteerd.

1. Klap de handgreep van de excentersluiting open.

2. Schuif de parallelaanslag tot de gewenste snijbreedte in het controlevenster van de parallelaanslag is af te lezen.
3. Druk de handgreep van de excentersluiting helemaal in om de parallelaanslag in de ingestelde stand te vergrendelen.

Dwarsaanslag instellen

1. Draai de geribbelde schroeven los en draai de dwarsaanslag (28) zodat de lijn van de geleiderail naar de gewenste hoek wijst.
2. Draai de geribbelde schroeven vast.

BANDSNELHEID INSTELLEN

De bandzaag kan op twee bandsnelheden worden ingesteld.

- Gebruik de hoge bandsnelheid voor dikke en harde werkstukken.
 - Gebruik de lage bandsnelheid voor dunne en zachte werkstukken.
1. Draai de V-riemslinger (23) linksom om de V-riem lossers te maken.
 2. De V-riem achter het onderste zaagwiel (61) moet vervolgens worden geplaatst:
 - Op het voorste schijfpaar voor zagen met hoge bandsnelheid.
 - Op het achterste schijfpaar voor zagen met lage bandsnelheid.
 3. Draai de V-riemslinger rechtsom om de V-riem op spanning te brengen.

ZAGEN

WAARSCHUWING!

- **In geval van onjuist gebruik loopt u een risico op ernstig persoonlijk letsel.**
- **Wees voorzichtig met alle zaagactiviteiten.**
- **Wanneer de zaag is gestart, wacht dan tot de zaagband op volle snelheid is voordat u met zagen begint.**

- **Stel voor elke zaagsnede de bovenste bandbescherming op de kleinst mogelijke afstand van het werkstuk dat moet worden gezaagd, en vergrendel de zaagbandbescherming op de ingestelde positie.**
- **Gebruik altijd de duwstok, voer nooit het werkstuk in de richting en langs de zaagband met uw handen. Een beschadigde of versleten duwstok moet per direct worden vervangen.**
- **Lange werkstukken moeten met bijvoorbeeld een afrolbeveiliging worden vastgezet, zodat ze aan het einde van het zagen niet omvallen.**

LET OP!

- **Bij het zagen van schuine snedes moet de parallelaanslag altijd worden gebruikt.**
- **Zaag elke keer nadat een instelling is aangepast een proefsneede om te controleren of de instellingen werken.**
- **Gebruik de bandzaag alleen met een juist aangesloten en goed werkende apparatuur voor het afzuigen en opvangen van stof.**
- **Controleer dit en reinig het afzuigkanaal regelmatig indien nodig.**

Start en stop

1. Druk op de groene knop I van de aan/uitschakelaar (3) om te starten. Wacht tot de zaagband (14) op volle snelheid is voordat u met zagen begint.
2. Druk op de rode knop O van de aan/uitschakelaar (3) om hem uit te zetten.
3. Trek de stekker uit het stopcontact.
4. Wacht tot de zaagband helemaal is gestopt en verwijder vervolgens het werkstuk van de zaagtafel.
5. Laat de zaagband volledig afkoelen.

WAARSCHUWING!

- **Controleer voor elk gebruik of de zaagband correct is ingesteld en de juiste spanning heeft.**
- **Wacht tot het product volledig tot stilstand is gekomen voordat u werkgebied verlaat.**

Splijtzagen (lengterichting)

Splijtzagen betekent zagen van het werkstuk in de lengterichting, langs de vezelrichting van het hout. Het werkstuk moet vlak tegen de zaagtafel (46) liggen en de ene kant van de zaagtafel moet tegen de geleiderail (29) van de parallelaanslag (30) worden aangedrukt.

1. Stel de parallelaanslag in volgens de hoogte van het werkstuk en de gewenste snijbreedte.
2. Stel de bovenste zaagbandbescherming (15) in.
3. Zet eerst de stofafzuiging aan en daarna de bandzaag.
4. Houd uw handen bij elkaar, houd ze vlak tegen het werkstuk en schuif het langs de parallelaanslag naar de zaagband (14).
5. Als u klaar bent met zagen, eerst de bandzaag uitzetten en daarna de stofafzuiging.

LET OP!

Wacht tot de zaagband volledig tot stilstand is gekomen voordat u de zaagtafel reinigt.

Gehoekte/afgeschuinde sneden

1. Stel de zaagtafel (46) in op de gewenste hoek.
2. Monteer de parallelaanslag (30) op basis van de breedte en hoogte van het werkstuk.
3. Ga bij het zagen uit van de breedte van het werkstuk.

Kaapzagen (dwarsdoorsnede)

1. Stel de dwarsaanslag (28) in aan de hand van de sneede die moet worden uitgevoerd.

2. Stel de bovenste zaagbandbescherming (15) in.
3. Druk het werkstuk stevig tegen de dwarsaanslag.
4. Zet eerst de stofafzuiging aan en daarna de bandzaag.
5. Schuif de dwarsaanslag en het werkstuk richting de zaagband en start met zagen.
6. Als u klaar bent met zagen, zet eerst de bandzaag uit en vervolgens de stofafzuiging.
7. Wacht tot de zaagband volledig tot stilstand is gekomen voordat u de zaagtafel reinigt.

WAARSCHUWING!

- **Houd altijd het deel van het werkstuk vast dat u gaat gebruiken, niet dat deel dat wordt afgezaagd.**
- **Schuif de dwarsaanslag altijd zo ver dat het werkstuk in zijn geheel wordt doorgezaagd.**

Vastgelopen materiaal verwijderen

Zet de bandzaag onmiddellijk uit en trek de stekker eruit als de zaagband vastloopt in het werkstuk of als er sprake is van een andere blokkade.

WAARSCHUWING!

Draag veiligheidshandschoenen bij het verwijderen van de blokkade, raak de zaagband niet met blote handen aan - risico op snijwonden.

Zaagband vervangen

1. Stel de bovenste zaagbandbescherming (15) in op de laagste stand.
2. Draai de vier vleugelschroeven (45) iets losser en verwijder de rail met markeringen (26) van de zaagtafel (45).
3. Open de bovenste kapvergrendeling (19) (draai de knop linksom) en open de bovenste kap (20).

4. Open de onderste kapvergrendeling (10) (draai de knop linksom) en open de onderste kap (11).
5. Verwijder, bijvoorbeeld met een doorn, de borgpen (50) uit de zaagbandgleuf (49).
6. Draai de schroeven (48) van de zaagtafelinzet en verwijder de zaagtafelinzet voorzichtig.
7. Schuif de geleiderail (59) naar boven en uit de sturing zodat het niet in de weg zit.
8. Draai de drie kruikopschroeven (17) van de bovenste zaagbandbescherming los, zodat het achterste deel van de zaagbandbescherming weg kan worden geschoven.
9. Draai de stelschroef (1) linksom om de zaagband (14) losser te maken.
10. Til de zaagband van de beide zaagwielen (58) en (60).
11. Haal de zaagband er voorzichtig uit via de zaagbandgleuf en til het op van de zaagtafel.
12. Een nieuwe zaagband monteren.
13. Controleer of de zaagband midden op het loopvlak van de zaagwiel loopt en de zaagtanden naar beneden naar de zaagtafel wijzen.
14. Draai de stelschroef rechtsom om de zaagband op spanning te brengen.
15. Draai het zaagwiel met de hand en controleer of de zaagband stabiel over de het zaagwiel loopt en niet naar de zijkant afwijkt.
16. Stel indien nodig opnieuw de geleiding opnieuw af.

WAARSCHUWING!

- **Schakel de bandzaag uit, trek de stekker uit het stopcontact en wacht tot alle bewegende delen volledig tot stilstand zijn gekomen voordat u de zaagband verwisselt.**

- **Draag veiligheidshandschoenen bij het hanteren en het werken met de zaagband.**

ONDERHOUD

WAARSCHUWING!

- **Schakel de bandzaag uit, haal de stekker uit het stopcontact en wacht tot alle bewegende delen volledig tot stilstand zijn gekomen alvorens accessoires te reinigen, af te stellen, te onderhouden en/of te vervangen.**
- **Draag veiligheidshandschoenen.**
- **De bandzaag heeft geen interne onderdelen die de gebruiker kan onderhouden of repareren. Probeer de bandzaag nooit zelf te repareren. Schakel hiervoor een erkende servicewerkplaats in.**

SMEREN

Smeer de geleiderol (16) van de bovenste bandbescherming (15) en de geleiderol (60) van de onderste bandbescherming (13) regelmatig met een druppeltje olie.

KOOLBORSTELS VERVANGEN

Het vervangen van de koolborstels van de motor moet door een verkoper of een geautoriseerde servicevertegenwoordiger worden uitgevoerd.

SNOER EN STEKKER VERVANGEN

Als het snoer of de stekker beschadigd is, moet dit/deze worden vervangen door een erkende servicevertegenwoordiger of ander gekwalificeerd personeel om risico's te vermijden.

TESTEN EN CONTROLE

Test de bandzaag regelmatig en controleer of:

- De schakelaar goed functioneert en vrij is van beschadigingen.

- Alle onderdelen goed functioneren en vrij zijn van beschadigingen.
- Snoer en stekker vrij zijn van beschadigingen.
- De ventilatieopeningen vrij zijn van vuil, vreemde voorwerpen of andere zaken die de toevoer van koele luchtstroom kunnen belemmeren. Reinig de ventilatieopeningen indien nodig met een zachte borstel of penseel.

REINIGING

- Reinig de bandzaag na elk gebruik.
- Zorg ervoor dat er geen stof en vuil in de beschermingsmechanismen komt.
- Veeg de bandzaag schoon met een schone doek of blaas het voorzichtig schoon met perslucht. Draag een veiligheidsbril tijdens het werken met perslucht.
- Als de bandzaag erg vies is geworden, kan hij met een doek bevochtigd met lauwwater worden gereinigd.

WAARSCHUWING!

- **Schakel de bandzaag uit, trek de stekker eruit en wacht tot alle bewegende delen volledig tot stilstand zijn gekomen voordat u het schoonmaakt.**
- **Draag veiligheidshandschoenen.**
- **De zaagband wordt warm tijdens het gebruik. Dit kan leiden tot brandwonden. Laat de zaagband volledig afkoelen voordat u gaat reinigen.**

LET OP!

- **Onjuiste manier van reinigen kan schade aan de bandzaag veroorzaken waardoor water of andere vloeistof in de bandzaag kan komen die kortsluiting kan veroorzaken.**
- **Dompel de bandzaag niet onder in water of een andere vloeistof en spoel niet af met water of een andere vloeistof.**

- **Gebruik geen reinigingsmiddelen met oplosmiddelen of bijtende of schurende toevoegingen, en probeer de bandzaag niet met een plamuurmes, mes of ander scherp gereedschap schoon te maken omdat het productoppervlak hierdoor beschadigd kan raken.**

TRANSPORT EN OPSLAG

- Reinig de bandzaag zorgvuldig voordat u deze opbergt.
- Haal de spanning van de zaagband voordat u het apparaat opbergt
- Bewaar de bandzaag in een droge omgeving en ontoegankelijk voor kinderen.
- Dek de bandzaag goed af om het tegen stof en andere verontreinigende stoffen te beschermen.
- Bij handmatige verplaatsing van de bandzaag moet deze worden opgetild door de bodemplaat die is voorzien van een bevestigingsgat (7) stevig vast te pakken.
- Voor transport met een voertuig moet de bandzaag volledig worden gedemonteerd.
- Bij transport met een voertuig moet de bandzaag op een veilige manier voor schuiven en kantelen worden behoed.
- Gebruik indien mogelijk de originele verpakking bij transport.

BELANGRIJK!

Probeer nooit de bandzaag in de zaagtafel (46) te tillen of dragen.

PROBLEEMOPLOSSING

Probleem	Oorzaak	Oplossing
De motor doet het niet.	De stekker zit er niet in.	Steek de stekker in een geschikt stopcontact.
	Zekering of aardlekschakelaar is geactiveerd.	Controleer of het snoer en een eventueel verlengsnoer niet beschadigd is. Vervang/reset de zekering/miniaturischakelaar of reset de aardlekschakelaar.
	De oververhittingsbeveiliging van de motor is geactiveerd door overbelasting of oververhitting.	Laat de motor 15 tot 20 minuten afkoelen.
Slechte snijprestaties, de zaagband loopt ongelijk, abnormaal veel spaander- en stofvorming.	De tanden van de zaagband zijn versleten en niet scherp.	Zaagband vervangen.
Abnormaal veel vonkvorming op de commutator van de motor.	De koolborstels zijn versleten of defect.	Breng de bandzaag naar de verkoper of erkende werkplaats voor controle.
Het product start niet.	De veiligheidsschakelaar op de bovenste of onderste behuizing is niet geactiveerd.	<ol style="list-style-type: none"> 1. Draai de vergrendelknop op de bovenste en onderste behuizing los en open beide behuizingen. 2. Duw de bovenste behuizing naar de vergrendeling. <p>BELANGRIJK!</p> <p>Controleer of je een klik hoort, dit geeft aan dat de veiligheidsvergrendeling is ingeschakeld.</p> <ol style="list-style-type: none"> 3. Draai de vergrendelknop vast en voer dezelfde procedure uit voor de onderste behuizing.

