



402389



SV - Bruksanvisning för byggcentral

Bruksanvisning i original

NO - Bruksanvisning for byggsentral

Oversettelse av original bruksanvisning

DA - Betjeningsvejledning til byggepladstavle

Oversættelse af den originale vejledning

PL - Instrukcja obsługi rozdzielnic budowlanej

Tłumaczenie oryginalnej instrukcji

EN - Operating Instructions for Distribution Box

Translation of the original instructions

DE - Gebrauchsanleitung für Stromverteiler

Übersetzung der Original-Gebrauchsanweisung

FI - Rakennuskeskuksen käyttöohje

Käännös alkuperäisestä käyttöohjeesta

FR - Mode d'emploi de la boîte de distribution

Traduction du mode d'emploi original

NL - Gebruiksaanwijzing voor bouwcentrale

Vertaling van originele gebruiksaanwijzing

**Värna om miljön!**

Kasserad produkt ska återvinnas enligt gällande bestämmelser.

Verne om miljøet!

Kassert produkt skal gjenwinnes etter gjeldende lover og regler.

Beskyt miljøet!

Produktet skal bortskaffes i henhold til gjældende regler.

Dbaj o środowisko!

Zużyty produkt należy poddać recyklingowi zgodnie z obowiązującymi przepisami.

Care for the environment!

Recycle discarded product in accordance with local regulations.

Schützen Sie die Umwelt!

Das entsorgte Produkt muss gemäß den geltenden Bestimmungen recycelt werden.

Suojele ympäristöä!

Käytöstä poistettu tuote on kierrätettävä voimassa olevien säännösten mukaisesti.

Pensez à l'environnement

Les appareils hors d'usage doivent être recyclés conformément à la réglementation en vigueur.

Bescherm het milieu!

Afgedankte producten moeten worden gerecycleerd volgens de van toepassing zijnde regelgeving.

Rätten till ändringar förbehålles.

För senaste version av bruksanvisningen se www.jula.com

Med forbehold om endringer.

Nyeste versjon av bruksanvisningen finner du på www.jula.com

Ret til ændringer forbeholdes.

Den seneste version af betjeningsvejledningen findes på www.jula.com

Z zastrzeżeniem prawa do zmian.

Najnowsza wersja instrukcji obsługi znajduje się na www.jula.com

Jula reserves the right to make changes.

For latest version of operating instructions, see www.jula.com

Änderungen vorbehalten.

Die aktuellste Version der Bedienungsanleitung finden Sie auf www.jula.com

Pidätämme oikeuden muutoksiin.

Katso käyttöohjeiden uusien versio täältä: www.jula.com

Nous nous réservons le droit d'apporter des modifications.

Vous trouverez la dernière version des consignes d'utilisation sur www.jula.com

Wijzigingen voorbehouden.

Voor de recentste editie van de gebruikershandleiding, zie www.jula.com

Jula AB, Box 363, SE-532 24 SKARA

2025-10-06

© Jula AB

Läs bruksanvisningen noggrant innan användning!

TEKNISKA DATA

Spänning	400 V
Ström	16 A
Kapslingsklass	IP44
Glödtrådtest	850 °C
Material	PC/ABS
Isolationsmärkspänning (Ui)	415 V
Kortslutningsström (Icc)	6 kA
Driftmiljö: utomhus/föroreningsklass	3
Intern separation	form 1
Elanslutning för funktionsenheter	typ F
EMC-klass	B
Mått (höjd * bredd * djup)	340 x 280 x 110 mm
Systemjordning	TN-S

BESKRIVNING

Med Ansluts portabla uttagscentraler får du en praktisk och flexibel elfördelning av både 1-fas och 3-fasgrupper.

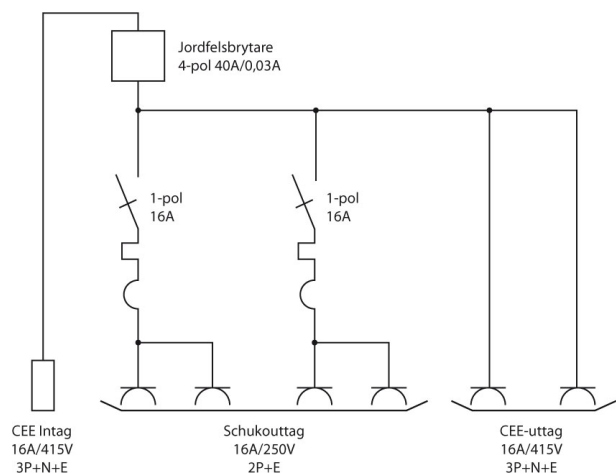
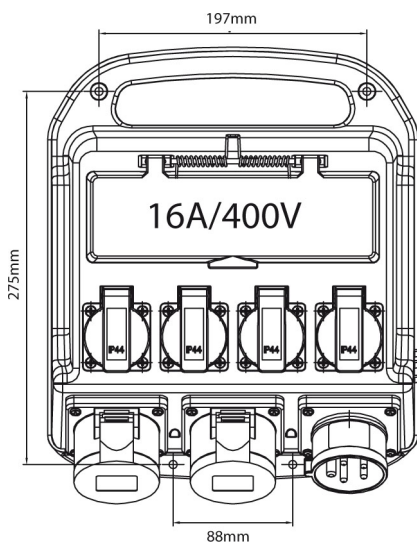
- Kompakt utförande med ett greppvänligt handtag.
- Slagfast kapsling med stryktålig yta och rundad design.
- Monteringshål i handtag och nederdel – gör centralen lätt att montera på t.ex. vägg.
- Jordfelsbrytare av typ A och märkt med "snöflingan" -25°C.
- Överströmsskydd, i form av dvärgbrytare, med utlösningsskaraktäristik av typ C.
- I enlighet med internationell norm IEC61439.

HANDHAVANDE

Användningsområden

Vid anslutning av Byggcentral, med avsedd skarvkabel, till ett för ändamålet avsett CEE-uttag skall det alltid säkerställas att detta CEE-uttag är rätt avsäkrat.

Passar användare på t.ex. byggarbetsplatser, offentliga miljöer, evenemangsplats och andra platser där behov av tillfällig el finns.



Les bruksanvisningen nøye før bruk!

TEKNISKA DATA

Spenning	400 V
Strøm	16 A
Kapslingsklasse	IP44
Glødtrådtest	850 °C
Glødtrådtest	850 °C
Material	PC/ABS
Isolasjonsmerkespenning (Ui)	415 V
Kortslutningsstrøm (Icc)	6 kA
Driftsmiljø: Utendørs/forurensningsklasse	3
Intern separasjon	form 1
Elektrisk tilkobling for funksjonenheter	typ F
EMC-klasse	B
Mål (høyde * bredde * dybde)	340 x 280 x 110 mm
Systemjording	TN-S

BESKRIVELSE

Med Ansluts portable uttakssentraler får du en praktisk og fleksibel el-fordeling av både 1-fase og 3-fasegrupper.

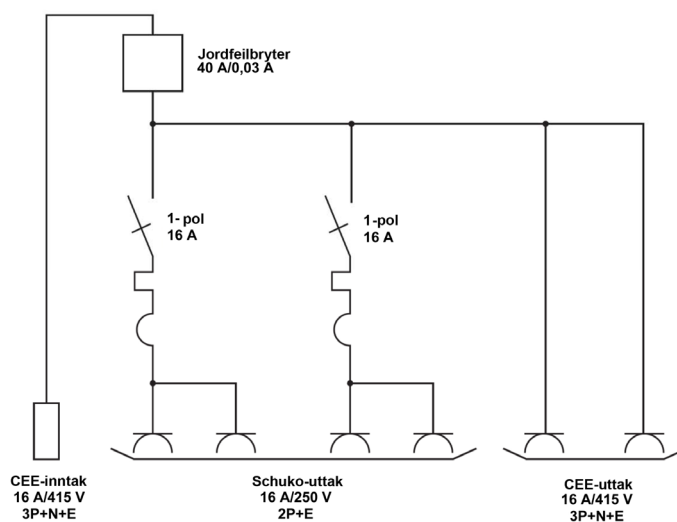
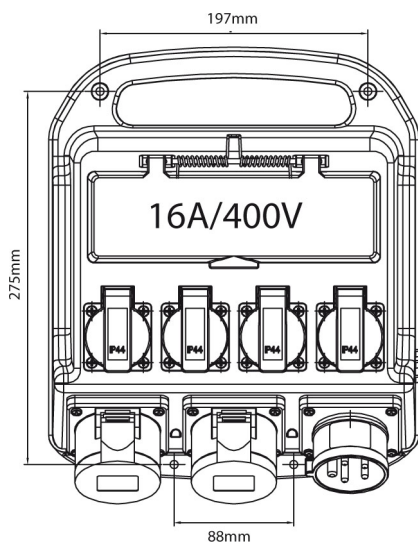
- Kompakt utførelse med et gripevennlig håndtak.
- Slagfast innkapsling med en sterk overflate og avrundet design.
- Monteringshull i håndtak og underdel – gjør det enkelt å montere sentralen på f. eks. en vegg.
- Jordfeilsbryter av type A og "Snøflak"-merket -25°C.
- Overspenningsvern i form av en mikrobryter med utløsningskarakteristikk type C.
- I overensstemmelse med internasjonal standard IEC61439.

BRUK

Bruksområder

Ved tilkobling av byggsentral til et egnet CEE-uttak, med egnet skjøteledning, må man alltid forsikre seg om at dette CEE-uttaket er riktig sikret.

Passer til brukere på f. eks. byggeplasser, i offentlige miljøer, på scener og andre plasser der det er behov for midlertidig strømforsyning.



Læs brugsanvisningen omhyggeligt før brug!

TEKNISKE DATA

Spænding	400 V
Strøm	16 A
Klassifikation	IP44
Glødetrådstest	850 °C
Materiale	PC/ABS
Isolationsmærkespænding (Ui)	415 V
Kortslutningsstrøm (Icc)	6 kA
Driftsmiljø: udendørs/forureningsklasse	3
Intern adskillelse	form 1
Elektrisk tilslutning til funktionsenheder	type F
EMC-klasse	B
Mål (højde * bredde * dybde)	340 x 280 x 110 mm
Systemets jordforbindelse	TN-S

BESKRIVELSE

Med Ansluts bærbare udtagstavler får du en praktisk og fleksibel eldistribution af både 1-fasede og 3-fasede grupper.

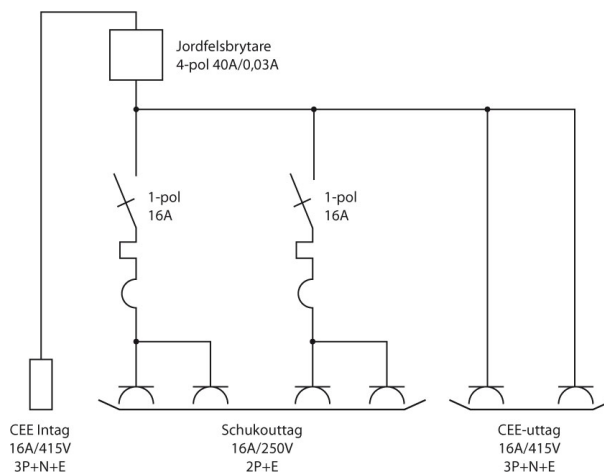
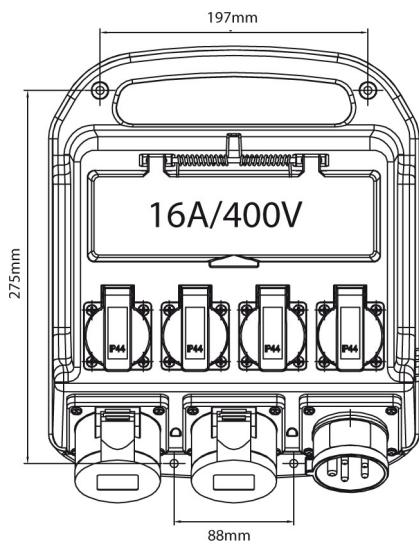
- Kompakt design med et håndtag, der er let at gribe om.
- Slagfast kabinet med slidstærk overflade og afrundet design.
- Monteringshuller i håndtaget og bunden – gør det nemt at montere tavlen, på f.eks. på en væg.
- Fejlstrømsafbryder type A og mærket med "snefnug" -25°C.
- Overstrømsbeskyttelse i form af kredsbrydere med udløsningskarakteristik type C.
- I overensstemmelse med den internationale standard IEC61439.

HÅNDBTERING

Anvendelsesområder

Når byggepladstavlen tilsluttes med det tilsigtede forlængerkabel til en CEE-stikdåse, der er beregnet til dette formål, skal det altid sikres, at denne CEE-stikdåse er korrekt sikret.

Velegnet til brug på f.eks. byggepladser, i offentlige miljøer, ved arrangementer og andre steder, hvor der er brug for midlertidig elektricitet.



Przed użyciem uważnie przeczytaj instrukcję obsługi!

DANE TECHNICZNE

Napięcie	400 V
Prąd	16 A
Klasa ochrony	IP44
Próba rozżarzoną drutem	850 °C
Znamionowe napięcie izolacji (Ui)	415 V
Wytrzymałość zwarciova (Icc)	6 kA
Warunki serwisowe: zewnętrzne / stopień zanieczyszczenia	3
Forma wygradzenia	1
Typ przyłącza elektrycznego jednostek funkcjonalnych	stałe
Środowisko elektromagnetyczne	B
Wymiary (wys.*szer.*gł.)	340 x 280 x110 mm
Typ układu sieciowego	TN-S

OPIS

Przenośne rozdzielnice budowlane Anslut to praktyczny i elastyczny sposób rozdzielania obwodów jedno- i trójfazowych.

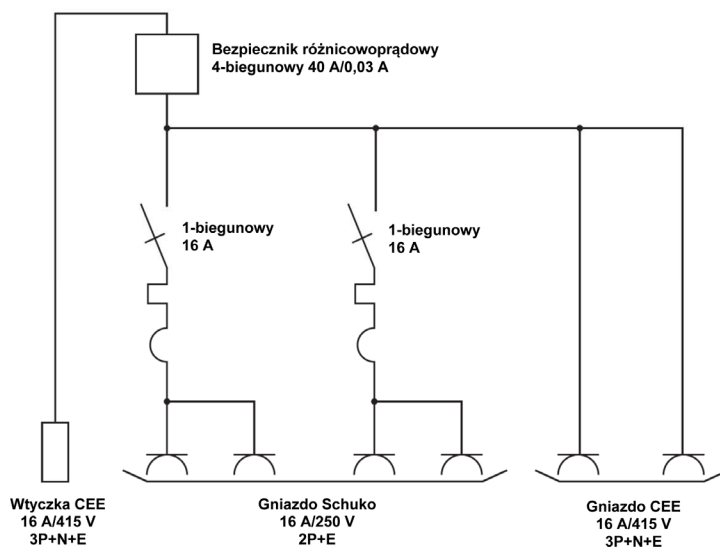
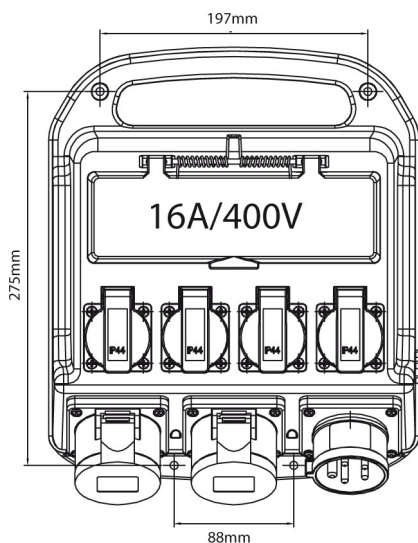
- Kompaktowy wygląd, wygodny uchwyt.
- Wytrzymała obudowa o powierzchni odpornej na wgniecenia i zaokrąglonym kształcie – brak ostrych krawędzi.
- Dzięki otworom montażowym w uchwycie i w dolnej części rozdzielnicę można w łatwy sposób zamontować np. na ścianie.
- Bezpiecznik różnicowoprądowy typu A z symbolem płatka śniegu -25°C.
- Zabezpieczenie przed przetężeniem w formie wyłącznika nadprądowego o charakterystyce wyzwalania typu C.
- Produkt zgodny z międzynarodową normą IEC61439.

OBSŁUGA

Zakres użytkowania

Podczas podłączania rozdzielnicy budowlanej za pomocą odpowiedniego przedłużacza do odpowiedniego gniazda CEE należy zawsze upewnić się, że gniazdo to posiada właściwy bezpiecznik.

Nadaje się do użytkowania np. na placach budowy, w miejscach publicznych, podczas dużych imprez i w innych miejscach, gdzie zachodzi potrzeba wykonania tymczasowej instalacji elektrycznej.



Read the Operating Instructions carefully before use!

TECHNICAL DATA

Voltage	400 V
Current	16 A
Safety class	IP44
Filament test	850 °C
Rated insulation voltage (Ui)	415 V
Short-circuit withstand strength (Icc)	6 kA
Service condition: Out door/ Pollution degree	3
Form of internal Separation	form 1
Type at electrical connections of functional units	type F
EMC environment	B
Dimensions (height*width*depth)	340 x 280 x 110 mm
Type of system earthing	TN-S

DESCRIPTION

Anslut's portable distribution boxes incorporate a practical and flexible electric distribution of both 1-phase and 3-phase groups.

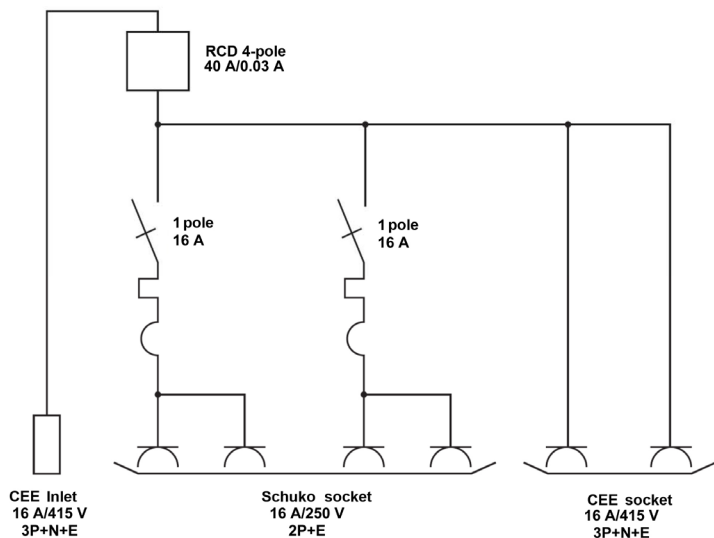
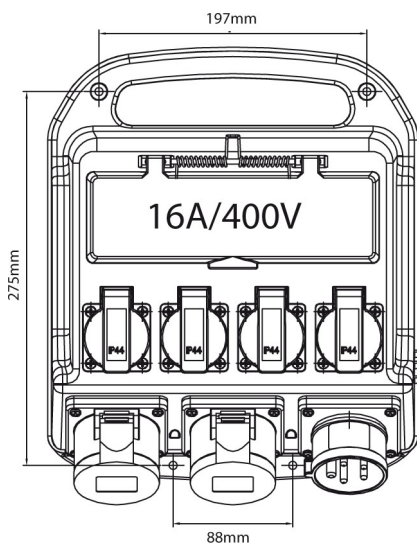
- Compact design with easy-grip handle.
- Shock-proof casing with durable surface and round shape .
- Mounting holes in handle and bottom part – fits easily on a wall.
- RCD type A with "Snowflake" label -25°C.
- Overcurrent protection, in the form of a miniature circuit-breaker, with tripping function type C.
- Complies with international standard IEC61439.

OPERATION

Applications

When connecting a Portable Distribution Box with the intended extension cable to a CEE socket for this purpose, always make sure that the CEE socket is correctly fused.

Suitable for use on building sites, in public environments, at events and other places where a temporary power supply is required.



Die Bedienungsanleitung vor der Verwendung bitte sorgfältig durchlesen!

TECHNISCHE DATEN

Spannung	400 V
Strom	16 A
Schutzart	IP44
Glühdrahttest	850 °C
Materialien	PC/ABS
Isolationsnennspannung (Ui)	415 V
Kurzschlussstrom (Icc)	6 kA
Betriebsbedingungen:	3
Außenbereich/Schadstoffklasse	
Innere Trennung (Schutzschalter)	Form 1
Elektrische Anschlüsse für Funktionseinheiten	Typ F
EMC-Klasse	B
Maße (Höhe x Breite x Tiefe)	340 x 280 x 110 mm
Systemerdung	TN-S

BESCHREIBUNG

Die tragbaren Stromstationen von Anslut sind praktische und flexible Stromverteiler für 1- und 3-phasige Gruppen.

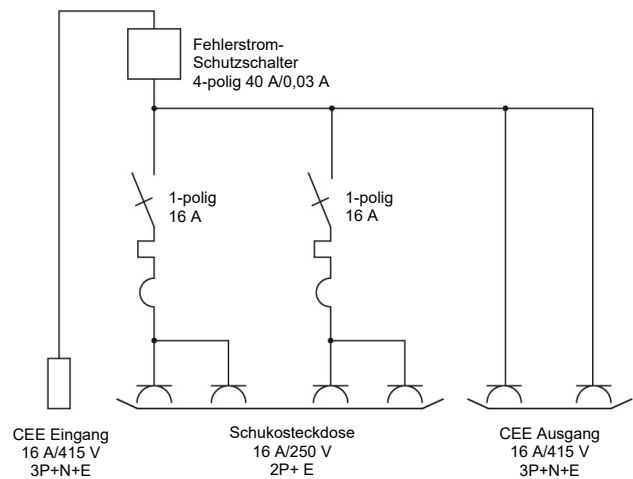
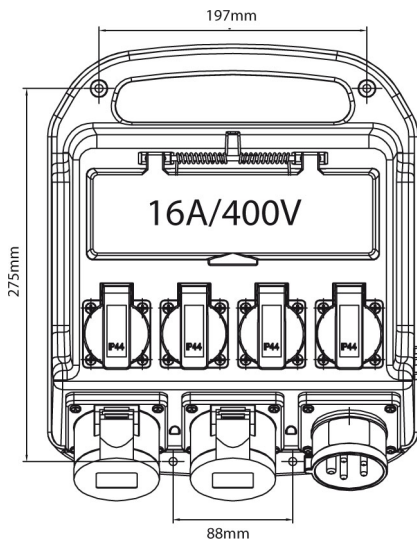
- Kompakte Ausführung mit einem ergonomischen Griff.
- Schlagfestes Gehäuse mit kratzfester Oberfläche und abgerundeter Optik.
- Montagelöcher im Griff und am Unterteil – so kann der Verteiler ganz einfach an beispielsweise der Wand montiert werden.
- Fehlerstrom-Schutzschalter vom Typ A und Kennzeichnung mit der „Schneeflocke“ -25 °C.
- Überstromschutz in Form eines Leitungsschutzschalters mit Auslösecharakteristik vom Typ C.
- In Übereinstimmung mit der internationalen Norm IEC61439.

BEDIENUNG

Anwendungsbereiche

Beim Anschluss des Stromverteilers mit dem vorgesehenen Spleißkabel an eine dafür ausgelegte CEE-Steckdose ist stets darauf zu achten, dass die CEE-Steckdose ordnungsgemäß abgesichert ist.

Geeignet für u. a. Baustellen, öffentliche Plätze, Veranstaltungsorte und andere Orte, an denen vorübergehend Strom benötigt wird.



Lue käyttöohje huolella ennen käyttöä!**TEKNISET TIEDOT**

Jännite	400 V
Virta	16 A
Koteloilu-luokka	IP44
Hehkulankatesti	850 °C
Materiaali	PC/ABS
Eristysnimellisjännite (Ui)	415 V
Oikosulkuvirta (Icc)	6 kA
Käyttöympäristö: ulkona/epäpuhtaustaluokka	3
Sisäinen erotus	tapa 1
Sähköliitännä toimintoyksiköille	tyyppi F
EMC-luokka	B
Mitat (korkeus * leveys * syvyys)	340 x 280 x 110 mm
Järjestelmämaadoitus	TN-S

KUVAUS

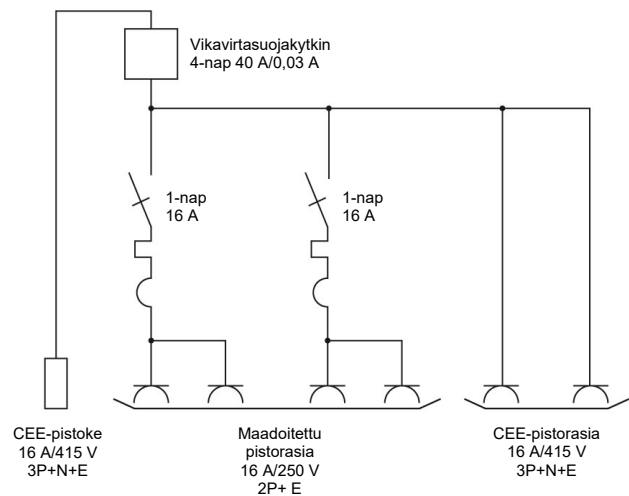
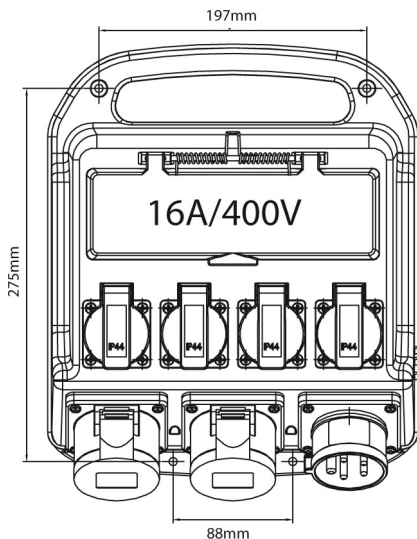
Anslutnin siirrettävien sähkökeskusten avulla saat sekä 1- että 3-vaihe-ryhmien käytännöllisen ja joustavan sähköjohdon.

- Kompakti muotoilu ja kätevä kahva.
- Iskunkestävä kotelo, jossa on kestävä pinta ja pyöristetty muotoilu.
- Kiinnitysreiät kahvassa ja pohjassa - keskus on helppo asentaa esim. seinälle.
- A-tyyppin vikavirtasuojakytkin ja merkitty "lumihiihtäleellä" -25 °C.
- Ylivirtasuojaus pienoiskatkaisijan muodossa, jolla on C-tyyppin laukaisuominaisuudet.
- Kansainvälisen standardin IEC61439 mukainen.

KÄYTTÖ**Käyttökohteet**

Kun rakennuskeskus liitetään liitoskaapelilla CEE-pistorasiaan, on aina varmistettava, että tämä CEE-pistorasia on asianmukaisesti suojattu.

Voidaan käyttää esimerkiksi rakennustyömailla, julkisilla paikoilla, tapahtumapaikoilla ja muissa paikoissa, joissa tarvitaan väliaikaista sähköä.



Veillez lire attentivement le mode d'emploi avant utilisation !

CARACTÉRISTIQUES TECHNIQUES

Tension	400 V
Courant	16 A
Indice de protection	IP44
Essai de filament	850 °C
Matériau	PC/ABS
Tension assignée d'isolement (Ui)	415 V
Courant de court-circuit (Icc)	6 kA
Environnement d'exploitation : extérieur/classe de pollution	3
Séparation interne	forme 1
Raccordement électrique pour unités fonctionnelles	type F
Classe CEM	B
Dimensions (hauteur * largeur * profondeur)	340 x 280 x 110 mm
Mise à la terre fonctionnelle	TN-S

DESCRIPTION

Les boîtes de distribution portables Anslut fournissent une distribution électrique pratique et flexible de groupes monophasés et triphasés.

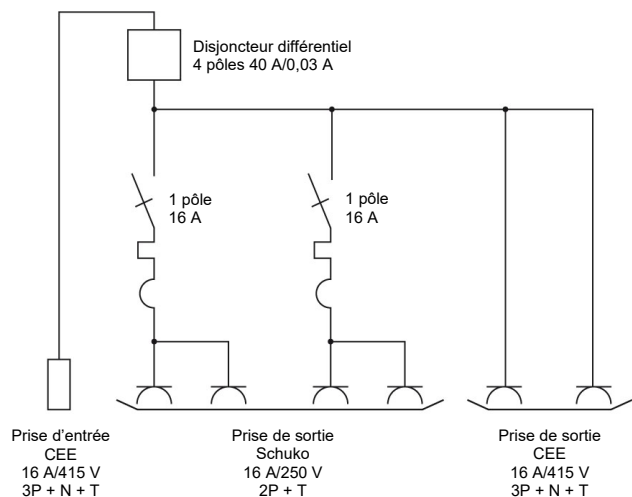
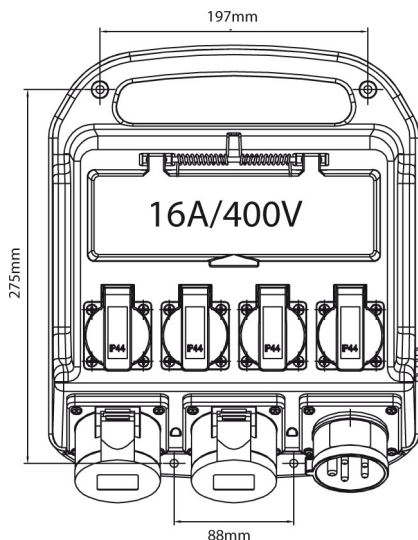
- Conception compacte avec poignée facile à saisir.
- Boîtier résistant aux chocs avec une surface robuste et aux lignes arrondies.
- Trous de montage dans les poignées et la partie inférieure, ce qui rend la boîte de distribution facile à monter, par ex. sur un mur.
- Disjoncteur différentiel de type A et marqué du « flocon de neige » -25 °C.
- Protection contre les surintensités, sous la forme d'un disjoncteur, avec caractéristiques de déclenchement de type C.
- Conformément à la norme internationale IEC61439.

UTILISATION

Domaines d'utilisation

Lors du raccordement de la boîte de distribution, avec le type de rallonge prévu, à une prise CEE prévue à cet effet, il faut toujours s'assurer que cette prise CEE est correctement protégée par un fusible.

Convient pour une utilisation sur les chantiers, dans les environnements publics, lors d'événements et dans tout autre lieu où une alimentation électrique temporaire est nécessaire.



Lees de gebruiksaanwijzing zorgvuldig vóór de ingebruikname.

TECHNISCHE GEGEVENS

Spanning	400 V
Stroom	16 A
Beschermingsklasse	IP44
Gloeidraadtest	850 °C
Materiaal	PC/ABS
Nominale spanning isolatie (Ui)	415 V
Kortsluitbeveiliging (Icc)	6 kA
Werkomgeving: buitenshuis/verontreinigingsklasse	3
Interne scheiding	vorm 1
Elektrische aansluiting voor functionele eenheden	type F
EMC-klasse	B
Afmetingen (hoogte * breedte * diepte)	340 x 280 x 110 mm
Systeemaarding	TN-S

BESCHRIJVING

Met de draagbare stroomverdelers van Anslut kunt u de stroom van zowel 1-fase- als 3-fasegroepen op praktische en flexibele wijze verdelen.

- Compacte uitvoering met een handgreep met comfortabele grip.
- Slagvaste behuizing met een robuust oppervlak en een design met ronde vormen.
- Montagegaten in handgreep en onderstuk - daarmee is deze stroomverdeler eenvoudig te monteren, bijv. aan een muur.
- Aardlekschakelaar van type A en gemerkt met "sneeuwvlok" -25 °C.
- Overstroombeveiliging in de vorm van een miniaturschakelaar, met triggerkarakteristiek van type C.
- Voldoet aan internationale norm IEC61439.

AANWENDING

Toepassingen

Bij aansluiting van deze draagbare stroomverdeler, met de daarvoor bestemde verlengkabel, op een voor dat doel bestemd CEE-contact, moet altijd gegarandeerd worden dat dit CEE-contact op de juiste wijze is beveiligd.

Is geschikt voor gebruikers op bijv. bouwplaatsen, in openbare omgevingen, op evenementenlocaties en op andere plaatsen waar een tijdelijke stroomvoorziening nodig is.

