

anslut®

001-181



SE TAKLAMP

Bruksanvisning i original
Viktigt! Läs bruksanvisningen noggrant innan användning!
Spara den för framtida behov.

NO TAKLAMPE

Bruksanvisning
(Oversettelse av original bruksanvisning)
Viktig! Les bruksanvisningen nøye før bruk.
Ta vare på den for fremtidig bruk.

PL LAMP SUFITOWA

Instrukcja obsługi
(Tłumaczenie oryginalnej instrukcji)
Ważny! Przed użyciem uważnie przeczytaj instrukcję obsługi!
Zachowaj ją na przyszłość.

EN CEILING LAMP

Operating instructions
(Translation of the original instructions)
Important! Read the user instructions carefully before use.
Save them for future reference.

Värna om miljön!

Får inte slängas bland hushållssopor!

Denna produkt innehåller elektriska eller elektroniska komponenter som ska återvinnas. Lämna produkten för återvinning på anvisad plats, till exempel kommunens återvinningsstation.

Rätten till ändringar förbehålles.

Vid eventuella problem, kontakta vår serviceavdelning på telefon 0200-88 55 88.

www.jula.se

Verne om miljøet!

Må ikke kastes sammen med husholdningsavfallet! Dette produktet må inneholder elektriske eller elektroniske komponentersom skal gjenvinnes. Lever produkt till gjenvinning på anvist sted, f.eks. kommunens miljøstation.

Med forbehold om endringer.

Ved eventuelle problemer kan du kontakte vår serviceavdeling på telefon 67 90 01 34.

www.jula.no

Dbaj o środowisko!

Nie wyrzucaj zużytego produktu wraz z odpadami komunalnymi! Produkt zawiera elektryczne komponenty mogące być zagrożeniem dla środowiska i dla zdrowia. Produkt należy oddać do odpowiedniego punktu składowania lub przynieść go do jednego ze sklepów gdzie przy zakupie nowego sprzętu bezpłatnie przyjmimy stary tego samego rodzaju i w tej samej ilości.

Z zastrzeżeniem prawa do zmian.

W razie ewentualnych problemów skontaktuj się telefonicznie z naszym działem obsługi klienta pod numerem: 22 338 88 88.

www.jula.pl

Care for the environment!

Must not be discarded with household waste! This product contains electrical or electronic components that should be recycled. Leave the product for recycling at the designated station e.g. the local authority's recycling station.

Jula reserves the right to make changes. In the event of problems, please contact our service department.

www.jula.com



Tillverkare/ Produsent/ Producenci/ Manufacturer

Jula AB, Box 363, 532 24 SKARA

Distributør/ Distributør/ Dystrybutor/ Distributor

Jula Poland Sp. z o.o., ul.

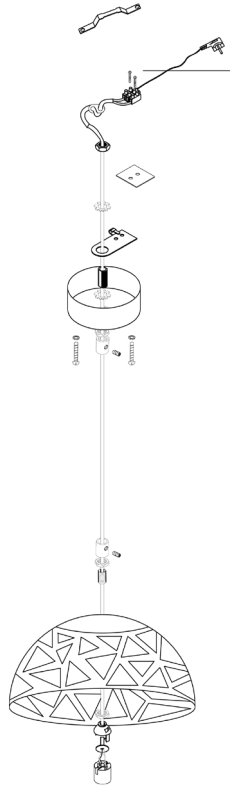
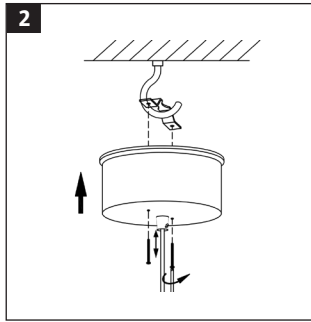
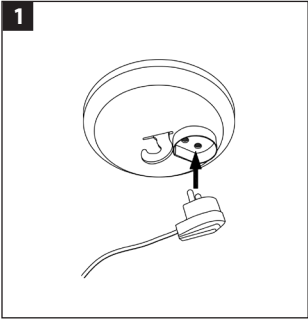
Malborska 49, 03-286 Warszawa, Polska

Jula Norge AS, Solheimsveien 6–8,

1471 LØRENSKOG

2016-11-18

© Jula AB



SÄKERHETSANVISNINGAR

- Anslut ej armaturen till elnätet då den befinner sig i förpackningen.
- Sätt ej i och ta ej ur lampor då armaturen är ansluten till elnätet.
- Kontrollera att alla lamphållare är försedda med lampor.
- Enadst för inomhusbruk.
- Anslutningskabeln till denna armatur är ej utbytbar; om anslutningskabeln skadas skall armaturen kasseras.

TEKNISKA DATA

Kapslingsklass	IP20
Mått	H22xØ40 cm
Sockel	E27
Spänning	230 V
Passar ljuskällor med energiklass	A++ till D
Max. effekt	40 W
Kabellängd	1 m

ZASADY BEZPIECZEŃSTWA

- Nie podłączaj oprawy do zasilania, jeżeli znajduje się w opakowaniu.
- Nie wkładaj i nie wyjmuj żarówek, gdy oprawa jest podłączona do zasilania.
- Upewnij się, że w każdej oprawce znajduje się lampka.
- Wyłącznie do użytku w pomieszczeniach.
- Kabel podłączeniowy nie podlega wymianie; w razie uszkodzenia kabla, oprawę należy oddać do utylizacji.

DANE TECHNICZNE

Klasa szczelności	IP20
Wymiary	Wys: 22xØ40 cm
Oprawka	E27
Napięcie	230 V
Dostosowane do żarówek o klasie energetycznej	A++ do D
Maks. dopuszczalna moc żarówki	40 W
Długość kabla	1 m

SIKKERHETSANVISNINGER

- Lampen må ikke kobles til strømforsyningen når den befinner seg i emballasjen.
- Ikke sett inn eller ta ut pærer når lampen er koblet til strømmettet.
- Kontroller at det er lyspærer i alle soklene.
- Kun til innendørs bruk.
- Tilkoblingskabelen til denne lampen kan ikke byttes ut. Hvis tilkoblingskabelen blir skadet, må lampen kasseres.

TEKNISKE DATA

IP-klasse	IP20
Mål	H22xØ40 cm
Sokkel	E27
Spenning	230 V
Tilpasset lyskilder med følgende energiklasse	A++ til D
Maks. effekt	40 W
Kabellengde	1 m

SAFETY INSTRUCTIONS

- Do not connect the luminaire to the mains while it is still in the pack.
- Do not fit or remove bulbs while the luminaire is connected to the mains.
- Check that all the bulb holders are fitted with bulbs.
- For indoor use only.
- The connection cable for this luminaire is not replaceable. The luminaire must be discarded if the connection cable is damaged.

TECHNICAL DATA

Protection class	IP20
Measurements	H22xØ40 cm
Socket	E27
Rated voltage	230 V
Suitable for light bulbs in the following energy class	A++ to D
Max. output	40 W
Cord length	1 m