

KAYOBA

003613



SE CAMPINGSET

Bruksanvisning i original

Viktigt! Läs bruksanvisningen noggrant innan användning!

Spara den för framtida behov.

NO CAMPINGSET

Bruksanvisning

(Oversettelse av original bruksanvisning)

Viktig! Les bruksanvisningen nøye før bruk.

Ta vare på den for fremtidig bruk.

PL ZESTAW CAMPINGOWY

Instrukcja obsługi

(Tłumaczenie oryginalnej instrukcji)

Ważny! Przed użyciem uważnie przeczytaj instrukcję obsługi!

Zachowaj ją na przyszłość.

EN CAMPING SET

Operating instructions

(Translation of the original instructions)

Important! Read the user instructions carefully before use.

Save them for future reference.

Rätten till ändringar förbehålles.

Vid eventuella problem, kontakta vår serviceavdelning på telefon 0200-88 55 88.

www.jula.se

Med forbehold om endringer.

Ved eventuelle problemer kan du kontakte vår serviceavdeling på telefon 67 90 01 34.

www.jula.no

Z zastrzeżeniem prawa do zmian.

W razie ewentualnych problemów skontaktuj się telefonicznie z naszym działem obsługi klienta pod numerem: 22 338 88 88.

www.jula.pl

Jula reserves the right to make changes. In the event of problems, please contact our service department.

www.jula.com

Tillverkare/ Produsent/ Producenci/ Manufacturer

Jula AB, Box 363, 532 24 SKARA

Distributör/ Distributør/ Dystrybutor/ Distributor

Jula Poland Sp. z o.o., ul.

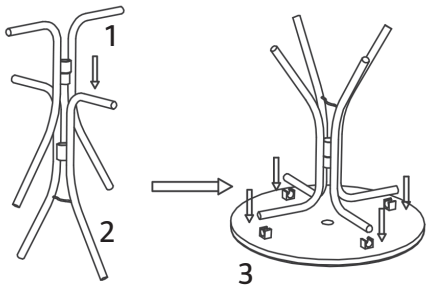
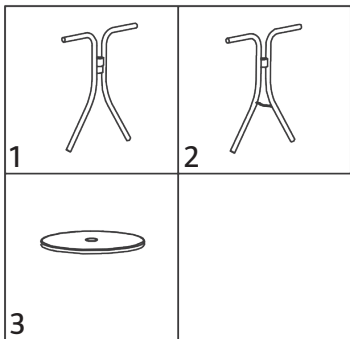
Malborska 49, 03-286 Warszawa, Polska

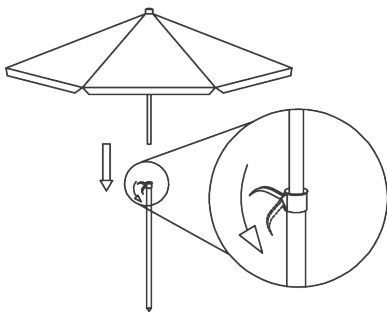
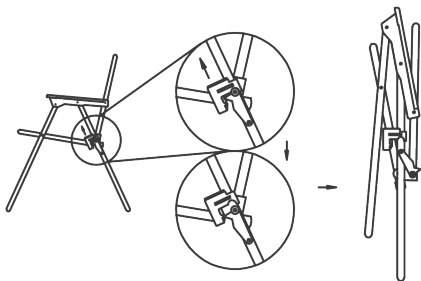
Jula Norge AS, Solheimsveien 6–8,

1471 LØRENSKOG

2017-10-24

© Jula AB





VIKTIGT, SPARA FÖR FRÄMTIDA BRUK: LÄS NOGGRANT

- Endast för hushållsbruk.
- Rengör produkten med en lätt fuktad trasa och ett mildt rengöringsmedel. Starka rengörings-/lösningsmedel får inte användas på denna produkt.
- Förvara produkten inomhus när den inte används.
- Uttjänt produkt lämnas för återvinning på anvisad plats.
- Produkten är ingen leksak. Låt inte små barn vika ut eller fälla ihop produkten (risk för klämskada).
- Max. belastning 35 kg.

VIKTIG. SPAR PÅ DENNE INFORMASJONEN FOR FREMTIDIG BRUK: LES NØYE

- Kun til privat bruk.
- Rengjør produktet med en myk klut og et mildt rengjøringsmiddel. Ikke bruk sterke rengjøringsmidler eller løsemidler på dette produktet.
- Produktet skal oppbevares innendørs når det ikke er i bruk.
- Ved slutten av produktets levetid skal det leveres til gjenvinning på anvist sted.
- Produktet er ikke et leketøy. Ikke la små barn felle ut eller slå sammen produktet (fare for klemskade).
- Maks. belastning 35 kg.

WAŻNE. ZACHOWAJ NA PRZYSZŁOŚĆ: PRZECZYTAJ UWAŻNIE

- Wyłącznie do użytku domowego.
- Czyść lekko zwilżoną ściereczką i łagodnym środkiem czyszczącym. Nie należy używać silnych środków czyszczących ani rozpuszczalników.
- Nieużywany produkt powinien być przechowywany w pomieszczeniu.
- Zużyty produkt należy oddać do odpowiedniego punktu utylizacji.
- Produkt nie służy do zabawy. Nie pozwalaj małym dzieciom zginać ani składać produktu (zachodzi ryzyko zgniecenia dłoni).
- Maks. obciążenie: 35 kg.

IMPORTANT RETAIN FOR FUTURE REFERENCE: READ CAREFULLY

- For household use only.
- Clean the product with a lightly moistened cloth and mild detergent. Strong detergents/solvents must not be used on this product.
- Keep the product indoors when not in use.
- When a product has come to the end of its useful life leave for recycling at the designated place.
- This product is not a toy. Do not let small children unfold or fold up the product (risk of crush injury).
- Max. load 35 kg.