

# Axley

006792



## **SE BORD**

Bruksanvisning i original  
Viktigt! Läs bruksanvisningen noggrant innan användning!  
Spara den för framtida behov.

## **NO BORD**

Bruksanvisning  
(Oversettelse av original bruksanvisning)  
Viktig! Les bruksanvisningen nøye før bruk.  
Ta vare på den for fremtidig bruk.

## **PL STÓŁ**

Instrukcja obsługi  
(Tłumaczenie oryginalnej instrukcji)  
Ważny! Przed użyciem uważnie przeczytaj instrukcję obsługi!  
Zachowaj ją na przyszłość.

## **EN TABLE**

Operating instructions  
(Translation of the original instructions)  
Important! Read the user instructions carefully before use.  
Save them for future reference.

Rätten till ändringar förbehålles.  
Vid eventuella problem, kontakta vår serviceavdelning  
på telefon 0200-88 55 88.  
[www.jula.se](http://www.jula.se)

Med forbehold om endringer.  
Ved eventuelle problemer kan du kontakte vår  
serviceavdeling på telefon 67 90 01 34.  
[www.jula.no](http://www.jula.no)

Z zastrzeżeniem prawa do zmian.  
W razie ewentualnych problemów skontaktuj się  
telefonicznie z naszym działem obsługi klienta pod  
numerem: 22 338 88 88.  
[www.jula.pl](http://www.jula.pl)









Jula reserves the right to make changes. In the event  
of problems, please contact our service department.  
[www.jula.com](http://www.jula.com)

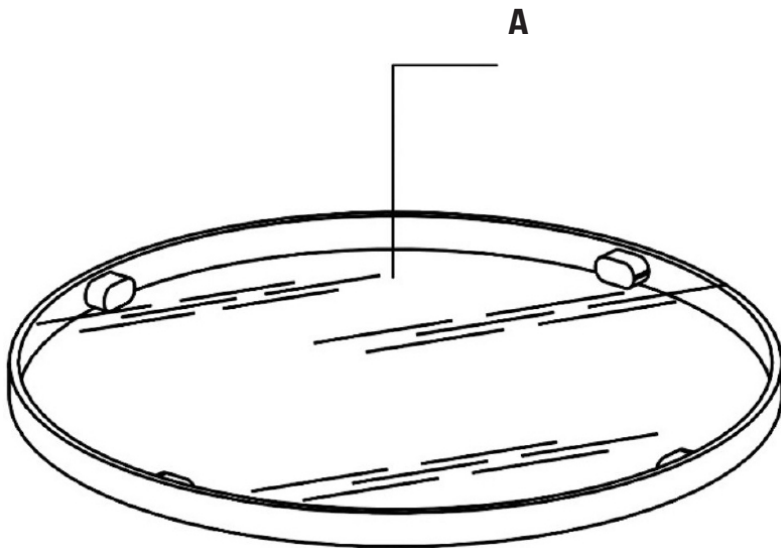
Tillverkare/ Produsent/ Producenci/ Manufacturer  
Jula AB, Box 363, 532 24 SKARA

Distributör/ Distributør/ Dystrybutor/ Distributor  
Jula Poland Sp. z o.o., ul.  
Malborska 49, 03-286 Warszawa, Polska  
Jula Norge AS, Solheimsveien 30,  
1473 LØRENSKOG

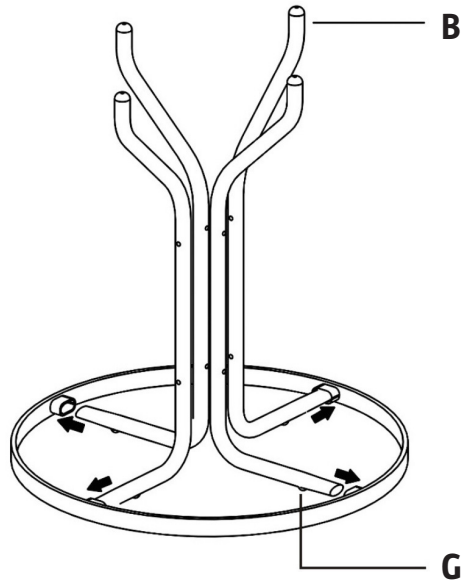
2019-05-10  
© Jula AB

**1**

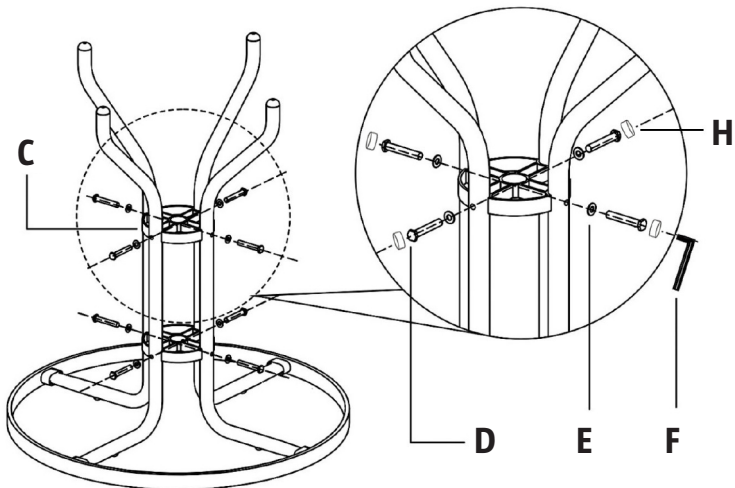
<b>A</b>		<b>1</b>	<b>B</b>		<b>4</b>
<b>C</b>		<b>2</b>	<b>D</b>		<b>8</b>
<b>F</b>		<b>1</b>	<b>E</b>		<b>8</b>
<b>G</b>		<b>4</b>	<b>H</b>		<b>8</b>

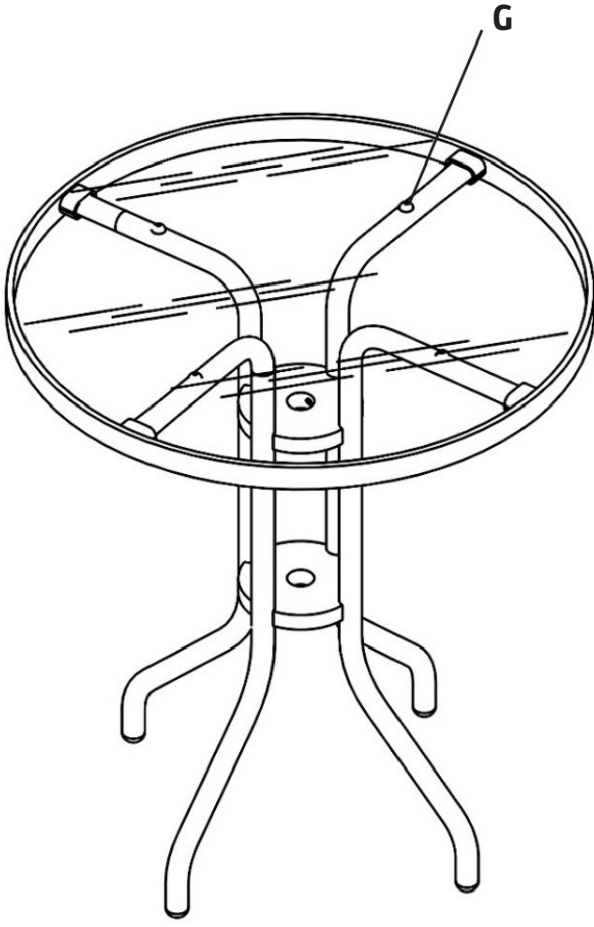
**2**

3



4





## SÄKERHETSANVISNINGAR

- Endast för hushållsbruk.
- Rengör produkten med en lätt fuktad trasa och ett mildt rengöringsmedel. Starka rengörings-/lösningsmedel får inte användas på denna produkt.
- Förvara produkten inomhus när den inte används.
- Uttjänt produkt lämnas för återvinning på anvisad plats.

## SYMBOLER



Läs bruksanvisningen.

## TEKNISKA DATA

Höjd	700 mm
Diameter	600 mm
Mått	700 x Ø600 mm
Vikt	5 kg

## BESKRIVNING

### BILD 1

## MONTERING

### BILD 2

### BILD 3

### BILD 4

### BILD 5

## UNDERHÅLL

### RENGÖRING

Rengör bordet med en fuktad trasa och mildt rengöringsmedel. Använd inte blekmedel, lösningsmedel eller slipande rengöringsmedel.

## FÖRVARING

Förvara bordet på en torr och skyddad plats när det inte används. Den här hanteringen ökar produktens livslängd. Om bordet förvaras utomhus bör det täckas med ett skydd avsett för trädgårdsmöbler.

## SIKKERHETSANVISNINGER

- Kun til privat bruk.
- Rengjør produktet med en myk klut og et mildt rengjøringsmiddel. Ikke bruk sterke rengjøringsmidler eller løsemidler på dette produktet.
- Produktet skal oppbevares innendørs når det ikke er i bruk.
- Ved slutten av produktets levetid skal det leveres til gjenvinning på anvist sted.

## SYMBOLER

	Les bruksanvisningen.
--	-----------------------

## TEKNISKE DATA

Høyde	700 mm
Diameter	600 mm
Mål	700xØ600 mm
Vekt	5 kg

## BESKRIVELSE

BILDE 1

## MONTERING

BILDE 2

BILDE 3

BILDE 4

BILDE 5

## VEDLIKEHOLD

### RENGJØRING

Rengjør med en fuktig klut og mildt rengjøringsmiddel. Ikke bruk blekemidler, løsemidler eller slipende rengjøringsmidler.

## OPPBEVARING

Oppbevar bordet på et tørt og beskyttet sted når det ikke er i bruk. Det forlenger produktets levetid. Hvis bordet oppbevares utendørs, bør det dekkles med et trekk som er beregnet for hagemøbler.

## ZASADY BEZPIECZEŃSTWA

- Wyłącznie do użytku domowego.
- Czyść lekko zwilżoną ściereczką i łagodnym środkiem czyszczącym. Nie należy używać silnych środków czyszczących ani rozpuszczalników.
- Nieużywany produkt powinien być przechowywany w pomieszczeniu.
- Zużyty produkt należy przekazać do odpowiedniego punktu utylizacji.

## SYMBOLE



Przeczytaj instrukcję obsługi.

## DANE TECHNICZNE

Wysokość	700 mm
Średnica	600 mm
Wymiary	700 x $\varnothing$ 600 mm
Masa	5 kg

## OPIS

RYS. 1

## MONTAŻ

RYS. 2

RYS. 3

RYS. 4

RYS. 5

## KONSERWACJA

### CZYSZCZENIE

Wyczyść stół wilgotną szmatką i łagodnym środkiem czyszczącym. Nie używaj wybielaczy, rozpuszczalników ani ściernych środków czyszczących.

## PRZECHOWYWANIE

Przechowuj nieużywany stół w suchym i zabezpieczonym miejscu. Takie postępowanie wydłuży okres użytkowania produktu. Jeśli stół jest przechowywany na zewnątrz, należy go przykryć pokrowcem na meble ogrodowe.

## SAFETY INSTRUCTIONS

- For household use only.
- Clean the product with a damp cloth and mild detergent. Strong detergents/solvents must not be used on this product.
- Store the product indoors when not in use.
- Recycle discarded product at designated station.

## SYMBOLS



Read the instructions.

## TECHNICAL DATA

Height	700 mm
Diameter	600 mm
Size	700xØ600 mm
Weight	5 kg

## DESCRIPTION

FIG. 1

## ASSEMBLY

FIG. 2

FIG. 3

FIG. 4

FIG. 5

## MAINTENANCE

### CLEANING

Clean the table with a damp cloth and a mild detergent. Do not use bleach, solvents or abrasive detergents.

## STORAGE

Store the table in a dry and safe place when not in use. This will increase the lifespan of the product. If the table is kept outdoors it should be covered with a protective covering intended for garden furniture.