

# Hard Head

008861



## **SE** ENTRÉTAK

Bruksanvisning i original  
Viktigt! Läs bruksanvisningen noggrant innan användning!  
Spara den för framtida behov.

## **NO** ENTRÉTAK

Bruksanvisning  
(Oversettelse av original bruksanvisning)  
Viktig! Les bruksanvisningen nøye før bruk.  
Ta vare på den for fremtidig bruk.

## **PL** DASZEK NAD DRZWI

Instrukcja obsługi  
(Tłumaczenie oryginalnej instrukcji)  
Ważny! Przed użyciem uważnie przeczytaj instrukcję obsługi!  
Zachowaj ją na przyszłość.

## **EN** ENTRANCE CANOPY

Operating instructions  
(Translation of the original instructions)  
Important! Read the user instructions carefully before use.  
Save them for future reference.

Värna om miljön!

Får inte slängas bland hushållssopor! Denna produkt innehåller elektriska eller elektroniska komponenter som ska återvinnas. Lämna produkten för återvinning på anvisad plats, till exempel kommunens återvinningsstation.

Rätten till ändringar förbehålles.

Vid eventuella problem, kontakta vår kundservice på telefon 0511-34 20 00.

[www.jula.se](http://www.jula.se)

Verne om miljøet!

Må ikke kastes sammen med husholdningsavfallet! Dette produktet må inneholder elektriske eller elektroniske komponentersom skal gjenvinnes. Lever produkt till gjenvinning på anvist sted, f.eks. kommunens miljøstation.

Med forbehold om endringer.

Ved eventuelle problemer kan du kontakte vår kundeservice på telefon 67 90 01 34.

[www.jula.no](http://www.jula.no)

Dbaj o środowisko!

Nie wyrzucaj zużytego produktu wraz z odpadami komunalnymi! Produkt zawiera elektryczne komponenty mogące być zagrożeniem dla środowiska i dla zdrowia. Produkt należy oddać do odpowiedniego punktu składowania lub przynieść go do jednego ze sklepów gdzie przy zakupie nowego sprzętu bezpłatnie przyjmujemy stary tego samego rodzaju i w tej samej ilości.

Z zastrzeżeniem prawa do zmian.

W razie ewentualnych problemów skontaktuj się telefonicznie z naszym działem obsługi klienta pod numerem: 22 338 88 88.

[www.jula.pl](http://www.jula.pl)

Care for the environment!

Must not be discarded with household waste! This product contains electrical or electronic components that should be recycled. Leave the product for recycling at the designated station e.g. the local authority's recycling station.

Jula reserves the right to make changes. In the event of problems, please contact our customer service.

[www.jula.com](http://www.jula.com)



Tillverkare/Produsent/Producenci/Manufacturer

Jula AB, Box 363, 532 24 SKARA

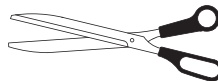
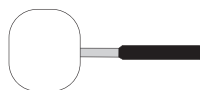
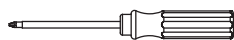
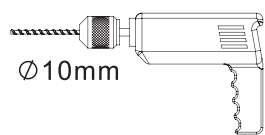
Distributør/Distributør/Dystrybutor/Distributor

Jula Poland Sp. z o.o., ul.  
Malborska 49, 03-286 Warszawa, Polska

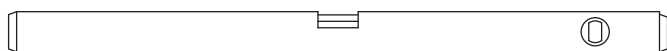
Jula Norge AS, Solheimsveien 30,  
1473 LØRENSKOG

2019-11-15

© Jula AB

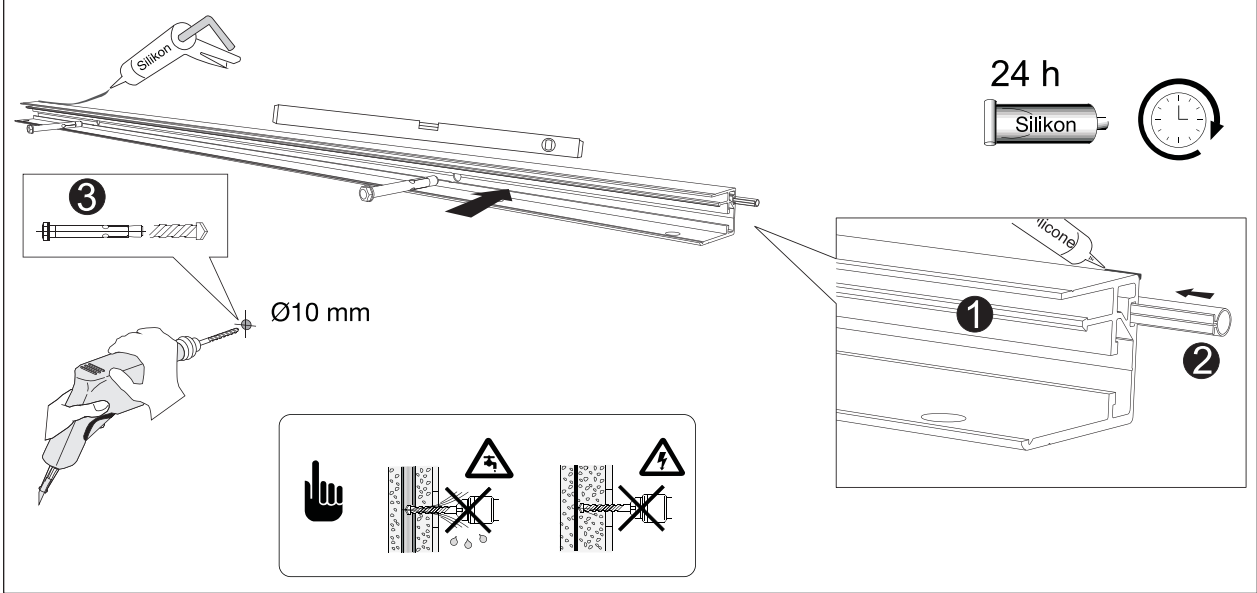


24 h

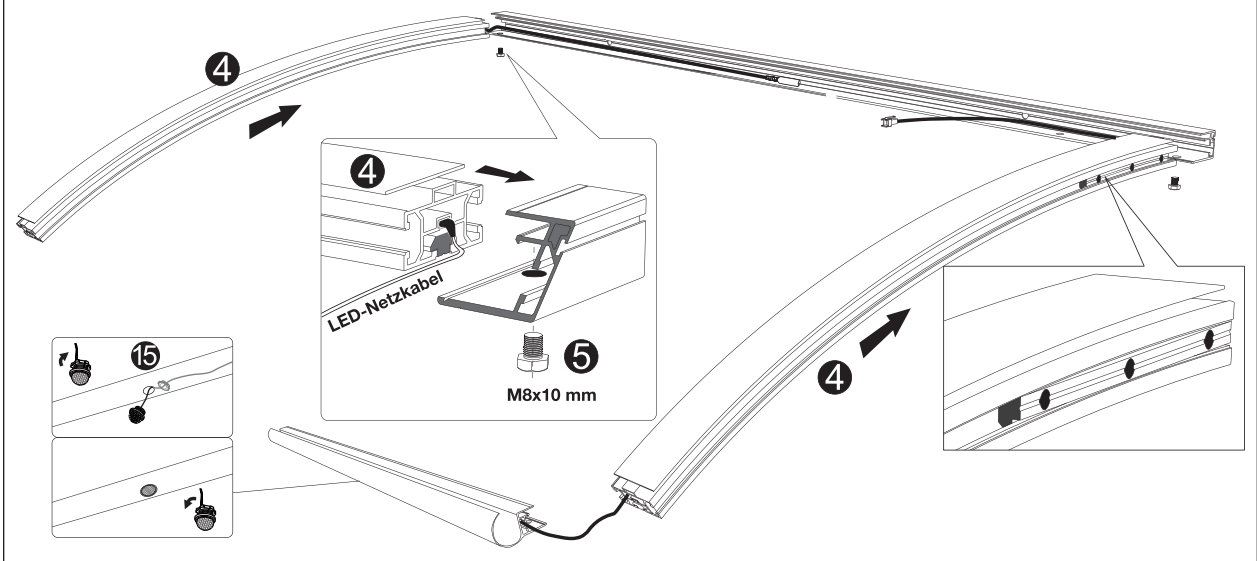


1		1x	9		1x
2		1x	10		2x
3		6x	11		4x
4		2x	12		2x
5		4x 6x	13		2x
6		1x 1x	14		10x
7		1x	15		1x
8		1x			

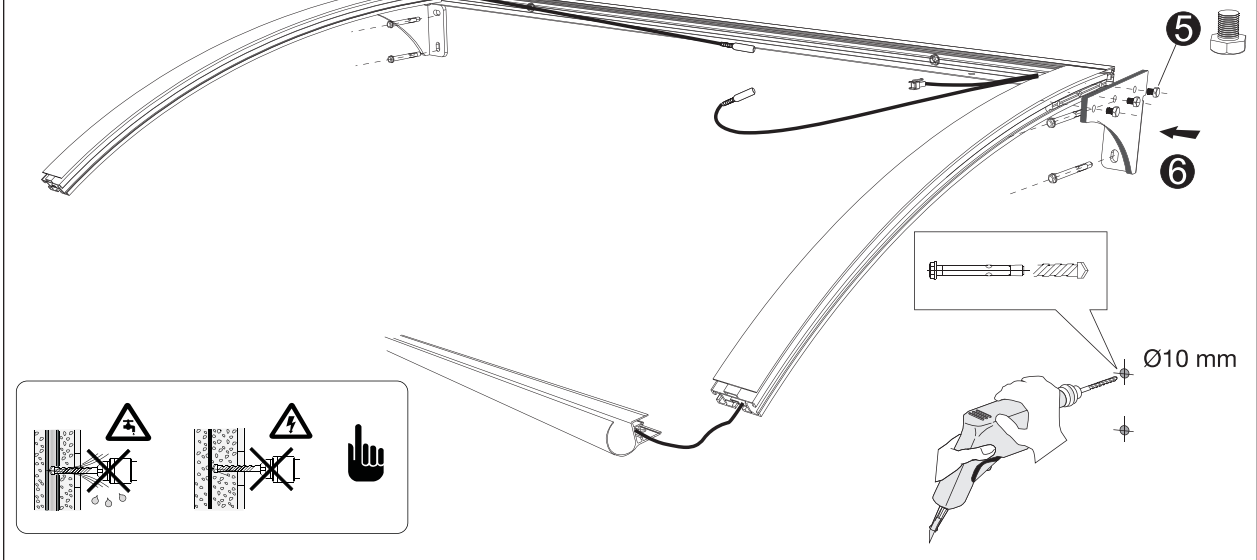
1



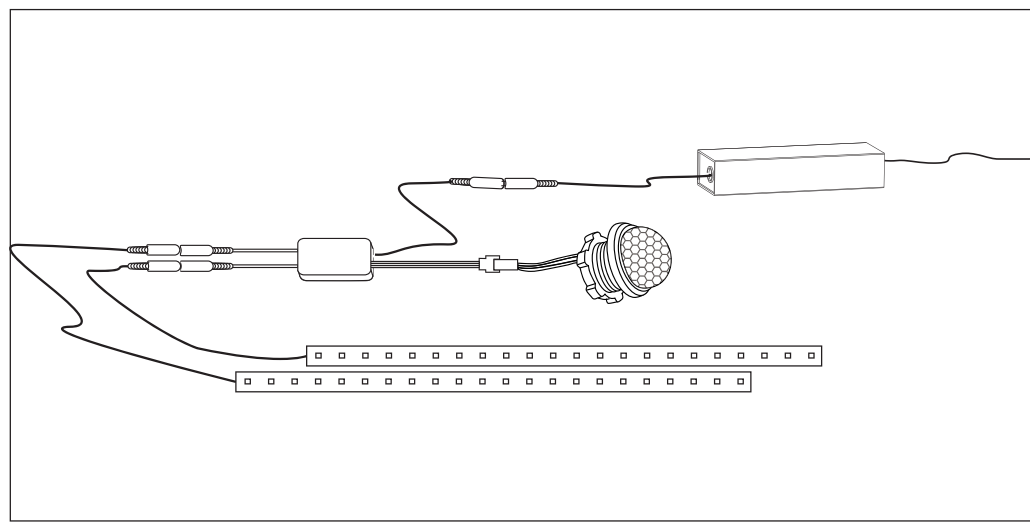
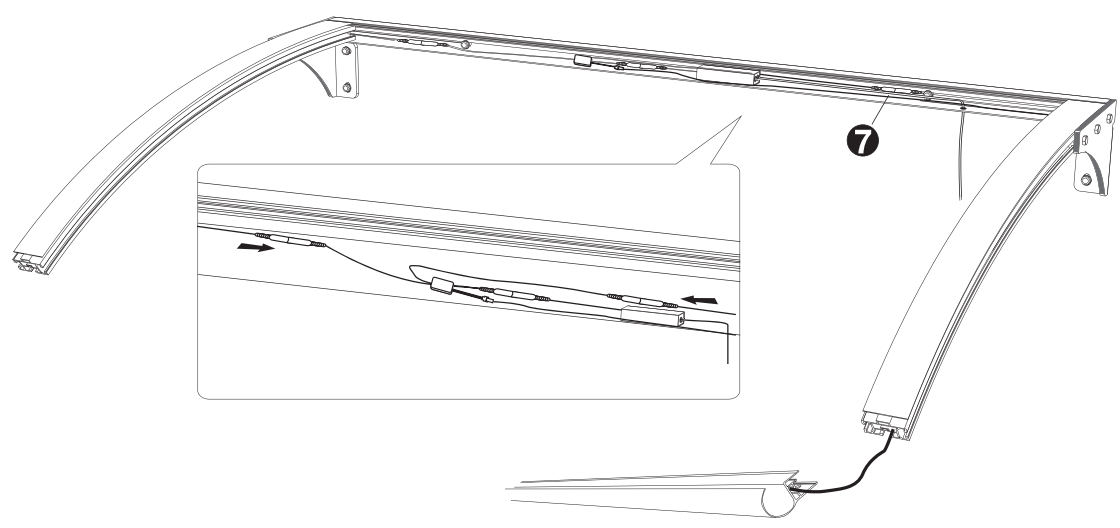
2



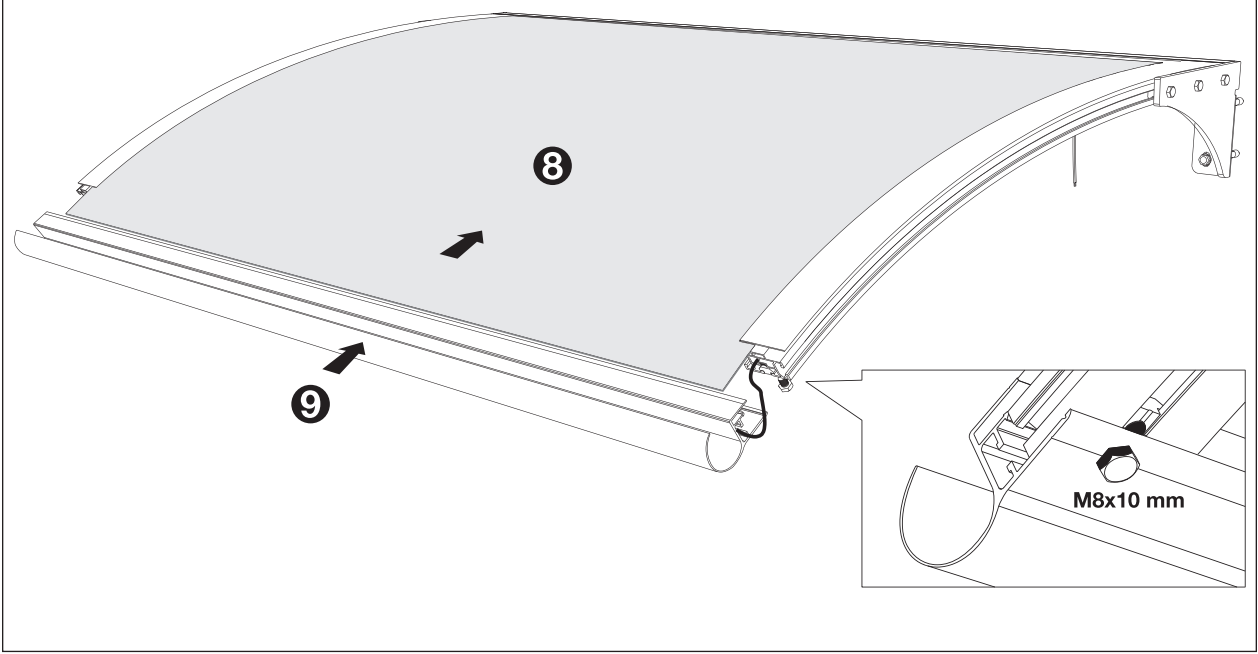
3

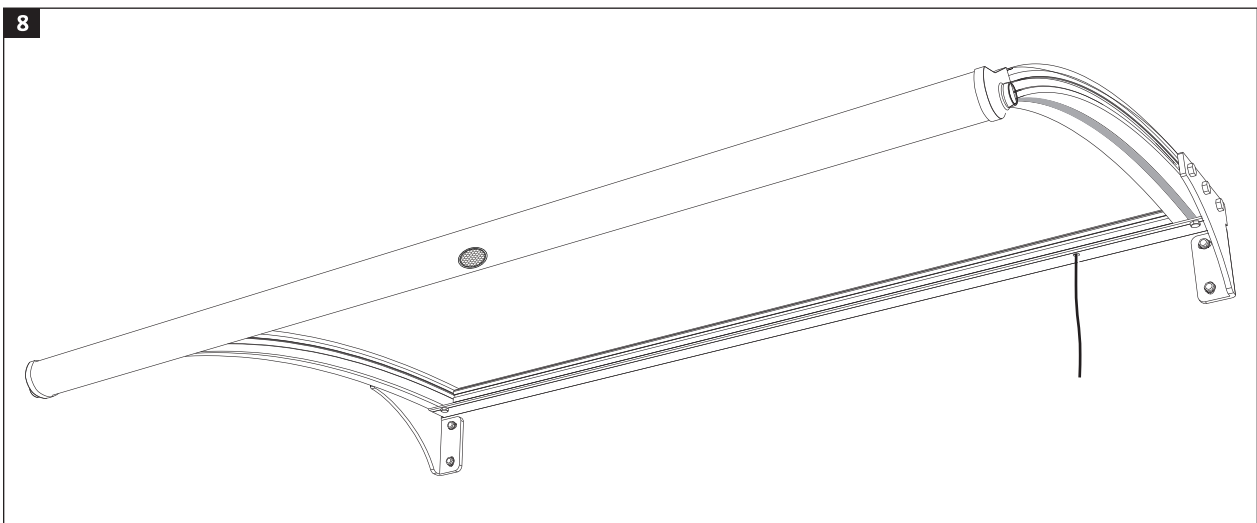
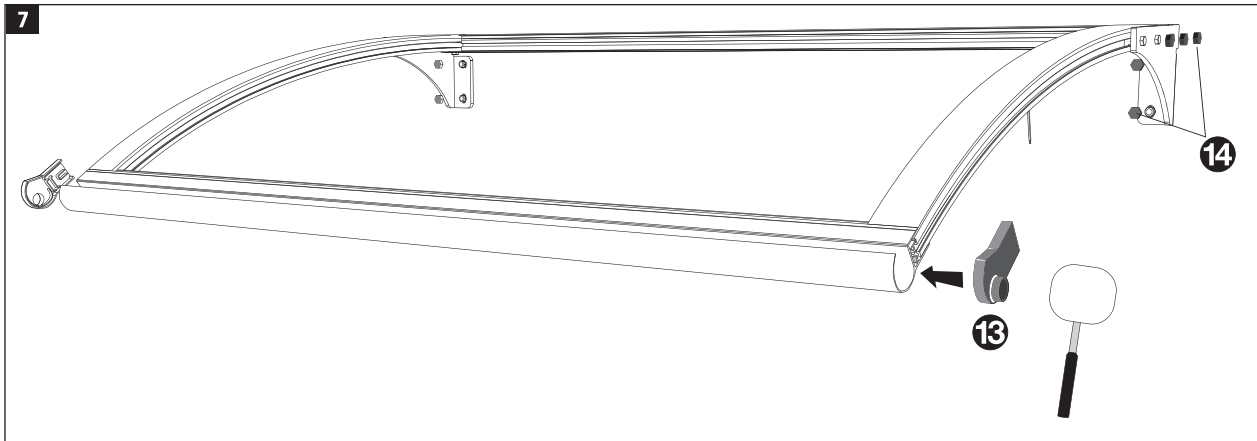
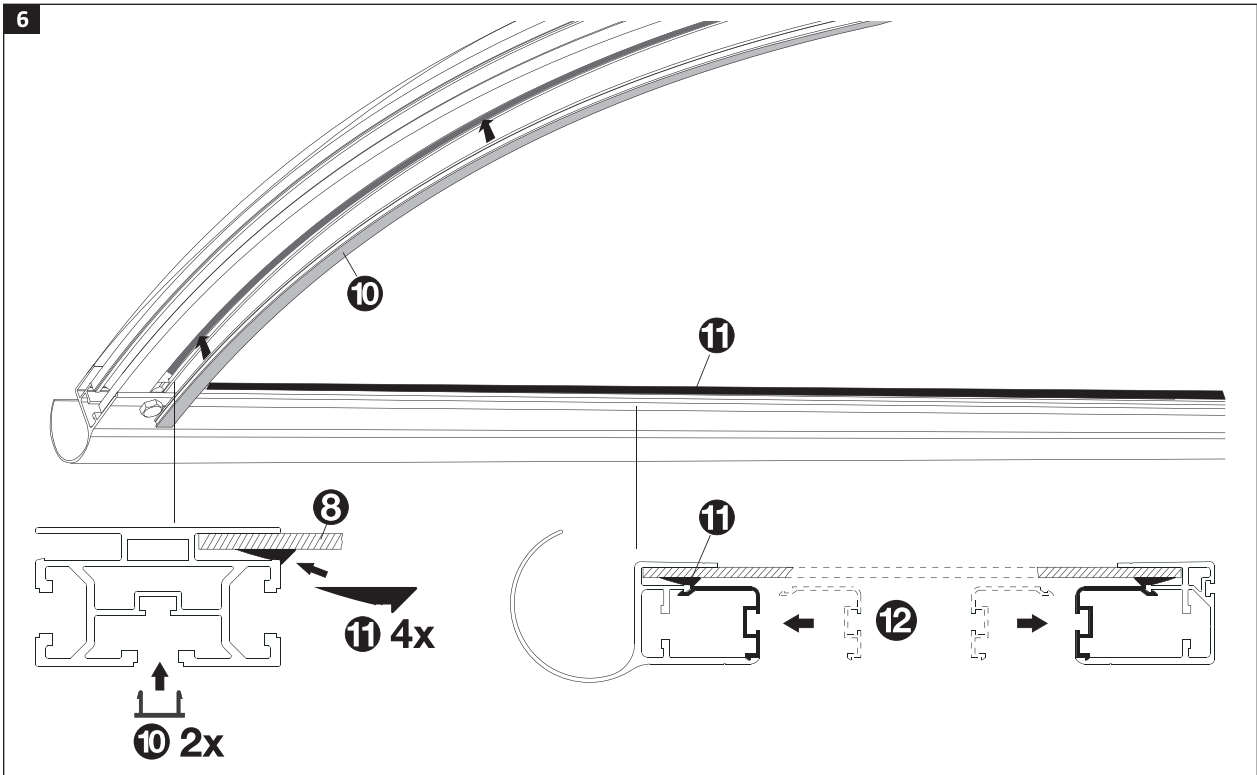


4



5





## SÄKERHETSANVISNINGAR

- Se till att ni är två personer som hjälps åt med monteringen.
- Fästdon för vägg ingår inte eftersom olika väggmaterial fordrar olika typer av fästdon. Använd fästdon som är lämpliga för ytterväggen i ditt hem.
- Vid snöfall bör snön avlägsnas från produkten.
- Produkten får inte utsättas för en belastning överstigande 80 kg.
- Anslut inte produkten till nätspänning när produkten ligger i förpackningen.
- Avsedd för utomhusbruk.
- Kontrollera att inga ljuskällor är skadade.
- Koppla inte ihop två eller flera ljusslingor elektriskt.
- Ingen del av ljusslingan kan bytas ut eller repareras. Om någon del skadas, måste hela ljusslingan kasseras.
- Utsätt inte sladd eller ledare för mekanisk belastning.
- Koppla bort transformatorn från nätspänning när produkten inte används.
- Denna produkt måste användas tillsammans med medföljande transformator och får aldrig anslutas direkt till elnätet utan transformator.
- Uttjänt produkt ska avfallshanteras i enlighet med gällande regler.

### VARNING!

**Nyinstallationer och utökning av befintliga anläggningar ska alltid utföras av behörig installatör. Vid nödvändig kännedom (i annat fall kontakta elinstallatör) får du byta strömbrytare, vägguttag samt montera stickproppar, skarvsladdar och lamphållare. Felaktig montering kan leda till livsfara och brandrisk.**

## SYMBOLER

	Läs bruksanvisningen innan montering.
	Godkänd enligt gällande direktiv/förordningar.
	Skyddsklass II.
	Uttjänt produkt ska kasseras enligt gällande föreskrifter.

## TEKNISKA DATA

Märkspänning	230 V ~ 50 Hz
Effekt	2 x 5 W
Ljusstyrka	340 lm
Skyddsklass	II
Energiklass	A++
Livslängd	30 000 h
Dimbar	Nej
Max. belastning	80 kg

## MONTERING

BILD 1 – 8

## SIKKERHETSANVISNINGER

- Pass på at monteringen utføres av to personer.
- Festeinnretning for vegg er ikke inkludert, siden ulike veggmaterialer krever ulike typer festeinnretninger. Bruk en festeinnretning som passer til ytterveggen på hjemmet ditt.
- Snø som legger seg på produktet bør fjernes.
- Produktet skal ikke utsettes for en belastning som overstiger 80 kg.
- Produktet må ikke kobles til strømforsyningen når det befinner seg i emballasjen.
- Beregnet for utendørs bruk.
- Kontroller at ingen av lyskildene er skadet.
- Ikke koble sammen to eller flere lyslynger elektrisk.
- Ingen del av lyslyngen kan byttes ut eller repareres. Hvis en del blir skadet, må hele lyslyngen kasseres.
- Ledningen og lederen må ikke utsettes for mekanisk belastning.
- Koble transformatoren fra strømforsyningen når produktet ikke brukes.
- Dette produktet må brukes sammen med medfølgende transformator og må aldri kobles direkte til strømforsyningen uten transformator.
- Utrangert produkt skal kasseres i henhold til gjeldende regler.

### ADVARSEL!

**Kan kun installeres av en registrert installasjonsvirksomhet. Det kan oppstå livsfare og øke brannfaren dersom arbeidet ikke er riktig utført.**

## SYMBOLER

	Les bruksanvisningen før montering.
	Godkjent i henhold til gjeldende direktiver/forskrifter.
	Beskyttelsesklasse II.
	Uttjent produkt skal kasseres etter gjeldende forskrifter.

## TEKNISKE DATA

Nominell spenning	230 V ~ 50 Hz
Effekt	2 x 5 W
Lysstyrke	340 lm
Beskyttelsesklasse	II
Energiklasse	A++
Levetid	30 000 t
Dimbar	Nei
Maks. belastning	80 kg

## MONTERING

BILDE 1 – 8





## ZASADY BEZPIECZEŃSTWA

- Montaż produktu powinny przeprowadzić dwie osoby.
- Części niezbędne do montażu ściennego nie wchodzi w skład zestawu, dlatego że różnią się w zależności od rodzaju ściany. Stosuj elementy montażowe odpowiednie do ścian zewnętrznych Twojego domu.
- Jeśli padał śnieg, należy oczyścić produkt ze śniegu.
- Nie narażaj produktu na obciążenie większe niż 80 kg.
- Nie podłączaj do zasilania produktu, który znajduje się w opakowaniu.
- Produkt przeznaczony do użytku na zewnątrz pomieszczeń.
- Sprawdź, czy diody nie są uszkodzone.
- Nie wykonuj połączeń elektrycznych kilku łańcuchów świetlnych.
- Żadna część łańcucha nie podlega wymianie ani naprawie. Jeżeli jakaś część ulegnie uszkodzeniu, należy wyrzucić cały łańcuch świetlny.
- Nie narażaj przewodów na obciążenie mechaniczne.
- Gdy produkt nie jest używany, odłącz transformator od zasilania.
- Produktu należy używać razem z dołączonym transformatorem i nigdy nie należy podłączać go bezpośrednio do zasilania bez transformatora.
- Zużyty produkt należy przekazać do utylizacji zgodnie z obowiązującymi przepisami.

### WARNING!

**Wykonanie nowych instalacji oraz rozbudowanie istniejących należy zawsze zlecać uprawnionemu elektrykowi. Jeśli masz odpowiednią wiedzę (w przeciwnym razie skontaktuj się z elektrykiem), możesz samodzielnie wymieniać przełączniki i gniazda ścienne oraz montować wtyki, przedłużacze i oprawy żarówek. Nieprawidłowy montaż może stanowić zagrożenie dla życia i powodować ryzyko pożaru.**

## SYMBOLE

	Przed montażem przeczytaj instrukcję obsługi.
	Zatwierdzona zgodność z obowiązującymi dyrektywami/rozporządzeniami.
	Klasa ochronności: II.
	Zużyty produkt należy przekazać do utylizacji zgodnie z obowiązującymi przepisami.

## DANE TECHNICZNE

Napięcie znamionowe	230 V~50 Hz
Moc	2 x 5 W
Jasność	340 lm
Klasa ochronności	II
Klasa energetyczna	A++
Czas eksploatacji	30 000 godzin
Funkcja ściemniania	Nie
Maksymalne obciążenie	80 kg

## MONTAŻ

BILD 1-8





## SAFETY INSTRUCTIONS

- When installing, it is best for two people to work together.
- Mounting devices for walls are not included, as different wall materials require different types of mounting device. Use mounting devices that are suitable for the outer walls in your home.
- In the event of snowfall, the snow should be removed from the product.
- The product must not be exposed to loads exceeding 80 kg.
- Do not connect the product to a power point while the product is still in the pack.
- For outdoor use.
- Check that no light sources are damaged.
- Do not connect two or more strings of lights together electrically.
- No part of the string of lights can be replaced or repaired. If any part is damaged, the entire string of lights must be discarded.
- Do not subject the power cord or wires to mechanical stress.
- Disconnect the transformer from the power point when the product is not in use.
- This product must be used together with the supplied transformer and must never be connected directly to the mains supply without a transformer.
- At the end of its useful life, dispose of the product in accordance with local regulations.

### WARNING!

**New installations and extensions to existing systems should always be carried out by an authorised electrician. If you have the necessary experience and knowledge (otherwise contact an electrician), you can replace power switches and wall sockets, fit plugs, extension cords and light sockets. Incorrect installation can result in fatal injury and the risk of fire.**

## SYMBOLS

	Read the instructions before installation.
	Approved in accordance with the relevant directives.
	Safety class II.
	Recycle discarded products in accordance with local regulations.

## TECHNICAL DATA

Rated voltage	230 V ~ 50 Hz
Power	2 x 5 W
Brightness	340 lm
Safety class	II
Energy class	A++
Service life	30000 h
Dimmable	No
Max. load	80 kg

## INSTALLATION

FIG. 1 – 8