



SW

PORTABEL LUFTKONDITIONERING (LOKALT)

Slimmy



DRIFTANVISNINGAR

Anvisningarna ska läsas noggrant innan apparaten sätts i drift eller något underhållsarbete utförs. Observera alla säkerhetsanvisningar; underlåtenhet att följa anvisningarna, kan leda till olyckor och/eller skador. Förvara dessa anvisningar på en säker plast för framtida referens.

ALLMÄNNA DRIFT- OCH SÄKERHETSANVISNINGAR

- Denna apparat är en portabel luftkonditionering avsedd för hushållsbruk.
- Denna luftkonditionering ska endast användas enligt beskrivningen i denna bruksanvisning.
- Se till att den önskade spänningen och frekvensen (220-240 V / 50 Hz) matchar den tillgängliga strömkällan.
- Säkringstyp T3.15AH250V, är den ström som passerar genom säkringen och kan inte vara större än 3,15 A.
- Apparaten kan användas av barn från 8 år och upp och av personer med nedsatt fysisk, sensorisk eller psykisk förmåga eller bristande erfarenhet och kunskap, om de har fått handledning eller instruktioner om användning av apparaten på ett säkert sätt och förstår de risker involverade.
- Barn ska inte leka med apparaten.
- Rengöring och användarunderhåll ska inte göras av barn utan tillsyn.
- Kontrollera att det elektriska systemet är kapabelt att leverera den ström som krävs för luftkonditioneringsapparaten, utöver den ström som normalt absorberas av andra apparater (hushållsapparater, belysningsystem etc.). Se data för maximal ineffekt som visas på luftkonditioneringens typskylt.
- Anslutning till elektriskt nät ska ske i enlighet med gällande installationsstandarder.
- Säkerställ att de automatiska strömbrytarna och systemets skyddsventiler klarar en ström på 5A vid start (normalt i mindre än 1 sekund).
- Uttaget för systemet ska alltid anslutas med en effektiv jordanslutning.
- Se till att stickkontakten är helt isatt. Använd inte flera adaptrar. Berör inte kontakten med blöta händer. Se till att stickkontakten är ren.

- Använd inte stickkontakten som rutin för att slå på/stänga av luftkonditioneringen: använd PÅ/AV-knappen på fjärrkontrollen eller från kontrollpanelen.
- Installera inte luftkonditioneringsapparaten i rum som eventuellt kan utsättas för vattenstänk (t ex tvättrum).
- Luftkonditioneringsapparaten kan användas av barn som är 8 år eller äldre och av personer med nedsatt fysisk, sensorisk och mental förmåga, eller saknar nödvändig kunskap och erfarenhet för använda den, under förutsättning att de övervakas eller instrueras av en person som ansvarar för deras säkerhet, så att de är fullt medvetna om de medföljande riskerna.
- Innan du flyttar eller rengör apparaten, se till att den är bortkopplad från uttaget.
- Flytta inte luftkonditioneringen när den är i drift; stäng först av apparaten och kontrollera för eventuell kondensatbildning och töm om så krävs.
- För att stänga av apparaten, ställ fjärrkontrollen till AV och ta bort stickkontakten från vägguttaget. Dra endast ut med stickkontakten. Dra inte i sladden.
- **Använd inte apparaten om sladden eller kontakten är skadad.** Om elkabeln är skadad, måste den ersättas av tillverkaren, dess serviceagent eller på motsvarande sätt av kvalificerade personer för att undvika fara.

FÖRSIKTIGHETSÅTGÄRD!

- **För inte in några föremål i luftkonditioneringsapparaten: detta kan vara väldigt farligt, då fläkten har en hög hastighet.**
- **Se till att luften cirkulerar fritt runt enheten. Täck inte luftintaget och ventilationsgallren med gardiner eller andra föremål.**

VARNING!

- Luftkonditioneringen ska placeras **minst 50 cm** från väggen eller andra hinder, på en plan och stabil yta för att undvika vattenläckage.
- Luftkonditioneringen är utrustad med ett system för överströmsskydd av kompressor, varigenom kompressorn endast startar upp när 3 minuter har passerat från dess tidigare stopp.
- Vänta i minst 3 minuter innan du startar upp enheten. Detta hjälper till att förhindra att kompressorn skadas.

WARNING!

I händelse av en anomali, stäng av apparaten och koppla bort den från vägguttaget. Produkten ska inte demonteras eller försöka repareras eller ändra den. I händelse av funktionsstörningar, kan du kontakta centret för eftermarknadsservice direkt.

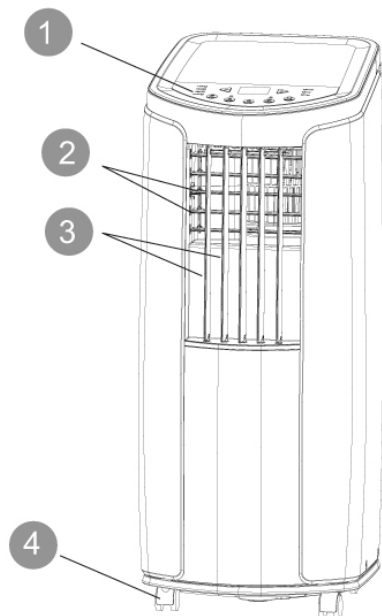
WARNING!

- Luftkonditioneringsapparaten ska inte utsättas för direkt solljus, eftersom detta kan ändra materialets färg; dessutom kan eventuell överhettning av produkten aktivera skyddsmekanismen och orsaka att apparaten stängs av.
- Använd inte insektsmedel, oljor, tvättmedel eller sprutmålningsfärger nära apparaten. Aggressiva kemiska rengöringsmedel ska heller inte användas för att rengöra höljet eftersom detta kan skada ytan och färgen.
- Stäng alla öppna fönster för att maximera luftkonditioneringens effektivitet.

Tillverkaren ska inte hållas ansvarig om de relevanta säkerhets- och olycksförebyggande regler inte följs.

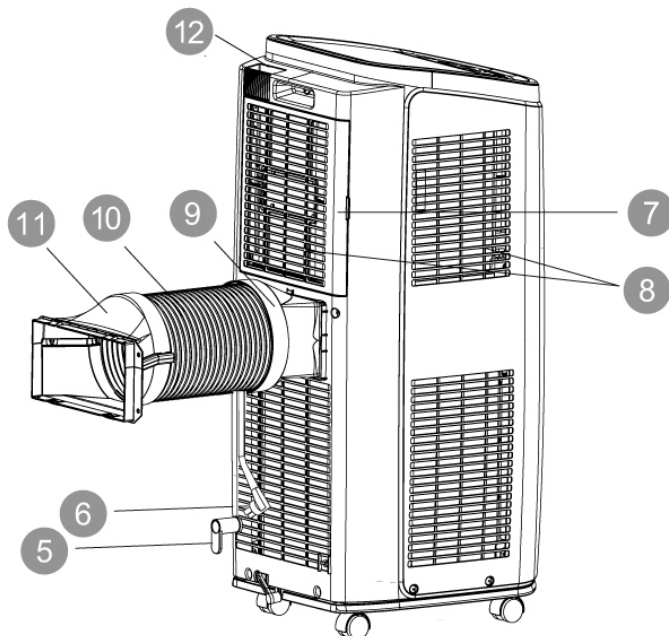
BESKRIVNING AV APPARATEN

VY FRAMIFRÅN



- 1) KONTROLLPANEL OCH FUNKTIONS KNAPPAR UTAN FJÄRRKONTROLLEN
- 2) HORISONTELLA KYLFLÄNSAR OCH LUFTINTAG
- 3) VERIKALA KYLFLÄNSAR OCH LUFTINTAG
- 4) HJUL
- 5) KABELKLÄMMA
- 6) KONTAKT
- 7) KYLFLÄNS
- 8) LUFTINTAG
- 9) ÄNDBESLAG TILL SLANG FÖR UTBLÄSNING
- 10) SLANG FÖR UTBLÄSNING
- 11) ÄNDBESLAG FÖR FÖNSTER
- 12) FACK FÖR FJÄRRKONTROLL
- 13) FJÄRRKONTROLL

VY BAKIFRÅN



(13)



Min/maxgränser för drift (intern temperatur)

Kylning: 16°C DB / 35°C DB

Avfuktning: 16°C DB / 35°C DB

Område för justering av kylningsläge för rumstemperatur: 16°C DB / 30°C DB

START AV APPARATEN

Öppna förpackningen och ta ut boxen ovanifrån. Plocka ur produkten och de medföljande elementen (visas i rutan nedan).

LCD-fjärrkontroll



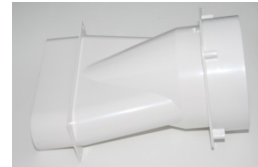
Typ AAA-batterier för fjärrkontrollen



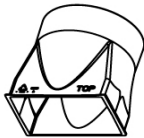
Runt beslag för fönster (1), placeras mellan slangens ände och ändbeslaget för fönstret.



Ändbeslag för fönster (2)



Platt beslag för montering mellan luftutloppet och slang



Slang



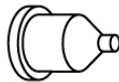
Skrudar



Klämma



Lock



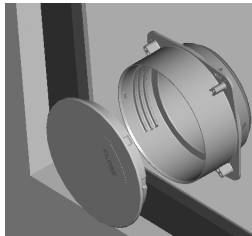
Kabelvinda



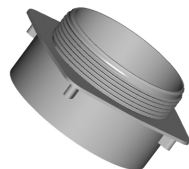
Dräneringsslang



Fönsterenhetens sats (3 st.)



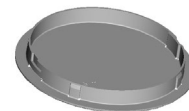
Runt beslag för fönsterenhet, placeras mellan slangens ände och själva fönsterenheten.



Fönsterenhet



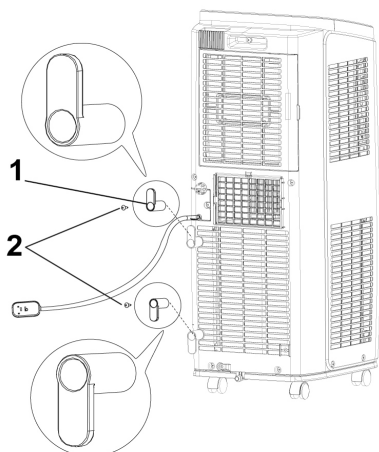
Lock



Placera produkten raklång på en plan och stabil yta, så nära som möjligt till ett fönster och minst 50 cm från väggar eller andra närliggande föremål.

INSTALLATION AV KROKAR PÅ SLADDVINDA

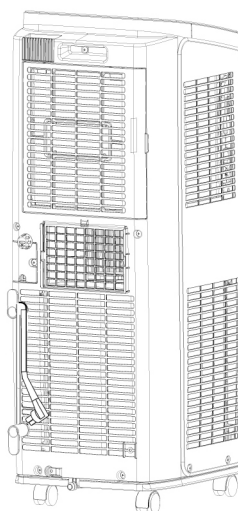
Montera sladdvindans krokarna på baksidan av enheten med skruvarna, som visas i figuren.



Krokarna ska vara placerade pekande uppåt och nedåt.

1. Krok
2. Skruv

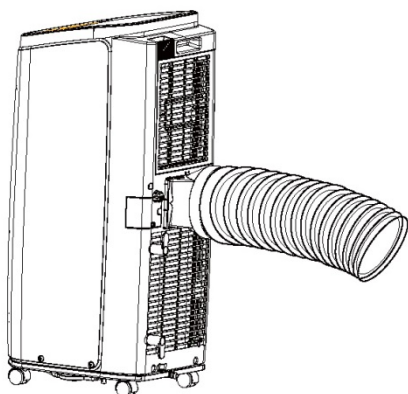
När apparaten inte används, vira strömsladden runt krokarna.



Vira sladden runt kroken.

ANVÄNDNING MED ÄNDBESLAG FÖR FÖNSTER

Anslut det platta beslaget till slangen, förläng slangen så långt som det behövs för att det ska nå utanför, och anslut den till luftkonditioneringens baksida.

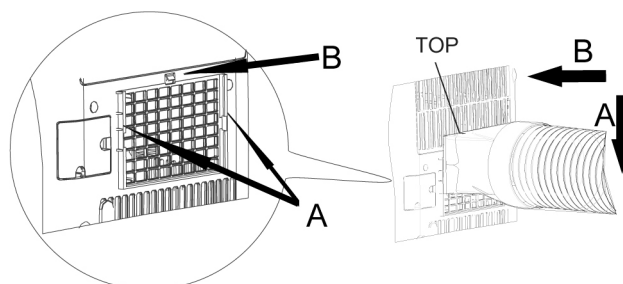


Anslut det runda fönsterbeslaget (1) till slutet av slangen och sedan ändbeslaget för fönstret (2).



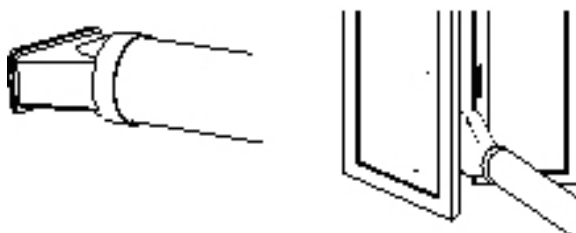
Härnäst skjuter du det platta beslaget nedåt i spåren (A) och fäst den med kroken (B).

Den pekande sidan uppåt för det platta beslaget är markerad "ÖVERST".



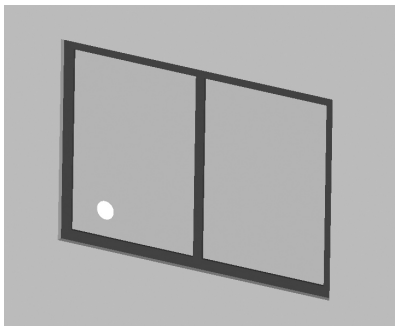
Öppna fönstren och lås ett av de två bladen med handtaget.

Placera ändbeslaget mot det fasta bladet i fönstret och dra det andra bladet mot det.

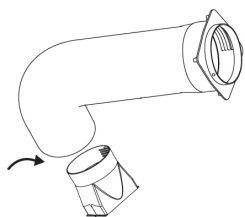


ANVÄND MED FÖNSTERENHETENS SATS

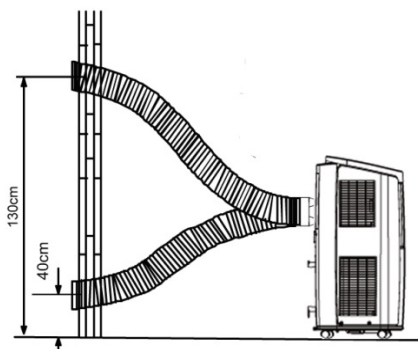
Borra ett hål som mäter ungefär 135 mm genom fönsterrutan.



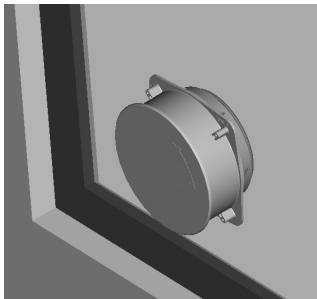
Sätt i det platta beslaget på slangen.



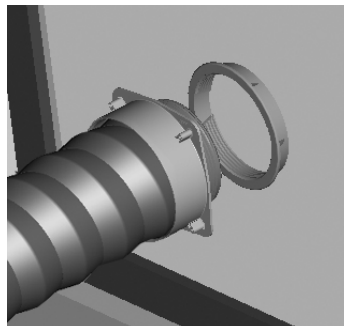
Värmeapparaten ska monteras minst 130 cm ovanför golvet.



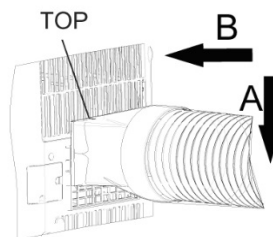
När luftkonditioneringen inte används, koppla loss slangen och sätt i det förslutande locket.



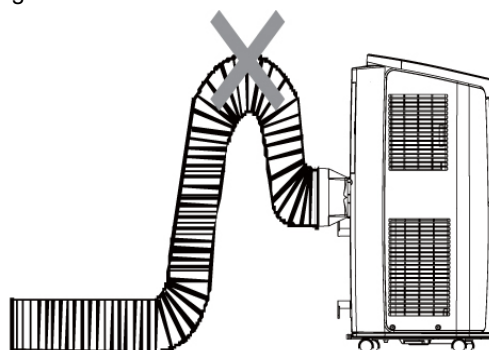
Sätt in fönsterenheten utan dess förslutande lock i fönstret. Sätt i det runda beslaget i den infällbara slangen och sätt in den infällbara slangen med dess runda beslag i fönsterenheten.



Sätt i den monterade slangen på luftkonditioneringens baksida.



Undvik snäva kurvor eller böjningar i den flexibla slangen.

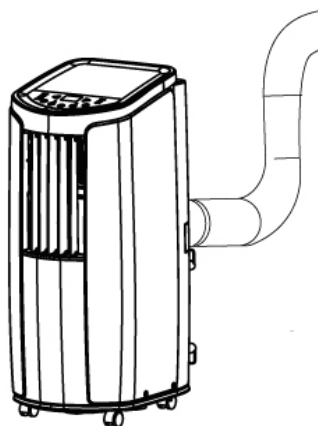


Anslut nätsladden till ett lämpligt eluttag (230 V). Sätt i de medföljande batterierna i fjärrkontrollen, samtidigt som polariteterna ska observeras. Välj önskat driftläge från fjärrkontrollen.

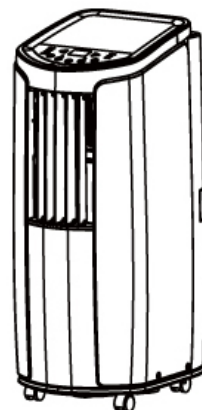
SÅ HÄR ANVÄNDER DU APPARATEN

Denna apparat kan användas för kylning, avfuktning och ventilering.

När man växlar mellan lägen fortsätter fläkten att arbeta, men kompressorn stannar: kompressorn startar om efter 3 minuter. Denna fördröjning skyddar kompressorn mot potentiell skada.



Kylning, ventilation



Avfuktning

TÖMNINGSSLANGEN SKA ALLTID VARA ANSLUTEN till apparaten: Det enda undantaget är när apparaten enbart används i läget för avfuktning. Då är det rekommenderat att låta apparaten tömmas direkt ut i miljön för maximal effektivitet (se paragraf "Avfuktningläge").

Rengör luftfiltret regelbundet under de lätt avtagbara bakre ventilationsgaller för att luftkonditioneringens ska arbeta effektivt.

DRIFTLÄGEN

1. KYLNINGSLÄGE (KYLA)

- Första gången den slås på, arbetar luftkonditioneringen i kylningläge med standardtemperaturen inställd på 25°C.
- Lysdioden för "Cool" (Kylning) på kontrollpanelen tänds.
- Temperaturen kan justeras till mellan 16°C och 30°C.
- I detta läge, närhelst ON/OFF (PÅ/AV) -knappen trycks, och den sparar temperaturinställningen och behåller denna inställning när den slås på igen.
- I detta läge kan fläktens hastighet justeras och funktionerna Timer- och VILO-läge ställas in.
- För mer tyst drift, kör fläkten med låg hastighet.

2. AVFUKNINGSLÄGE (TORKA)

- Tryck på MODE (LÄGE)-knappen för att välja avfuktning.
- Temperaturen styrs av PCB (mönsterkort) och kan inte regleras.
- I detta läge, närhelst ON/OFF (PÅ/AV) -knappen trycks, stängs enheten av och sparar inställningarna och behåller dessa när den slås på igen.
- Fläktens hastighet är inställd på låg, och kan inte justeras.

OBS

Luftkonditioneringen kyler inte rummet när den används som avfuktare.

När apparaten används som avfuktare, får den flexibla slangen inte anslutas.

För maximal avfuktningseffektivitet, lämna det bakre fästet för tömning fritt direkt i miljön.

Avfuktningläget rekommenderas under hösten och vintern.

Om det används under sommaren är det bäst att låta den flexibla slangen fästas så att varm luft släpps ut mot utsidan istället för i rummet.

Vid avfuktning bör kontinuerlig dränering tillämpas (se nästa kapitel, "TA BORT KONDENSAT").

3. VENTILATIONSÄG (ENDAST FLÄKT)

- Tryck på MODE (LÄGE)-knappen för att fläkt och vänta tills motsvarande ikon visas.
- I detta läge kan fläktens hastighet justeras.
- Temperaturen kan inte justeras.

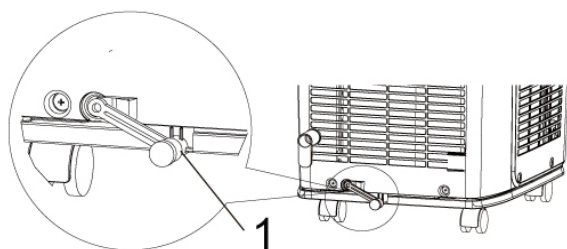
ELIMINERING AV KONDENSAT

Denna apparat förångar automatiskt kondensat i kylningsläget.

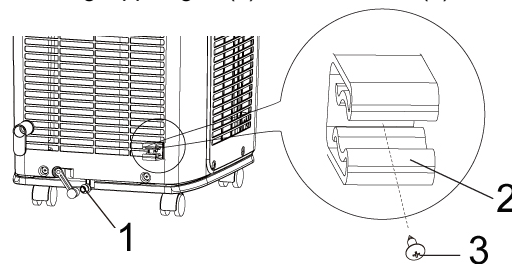
När luftkonditioneringen arbetar i **kylningsläget**, finns det inget behov att kontinuerligt dränera kondensat; endast under särskilda väderförhållanden med mycket höga nivåer av luftfuktighet kan det inträffa att vatten samlas inne enheten. När dess inre tank är full, piper luftkonditioneringen 8 gånger och meddelandet **"H8"** visas på displayen för att signalera att behållaren är full och stoppa drift av apparaten.

INSTALLATION AV DRÄNERINGSSLANGEN

1. Ta bort gummiproppen på enhetens baksida (1).

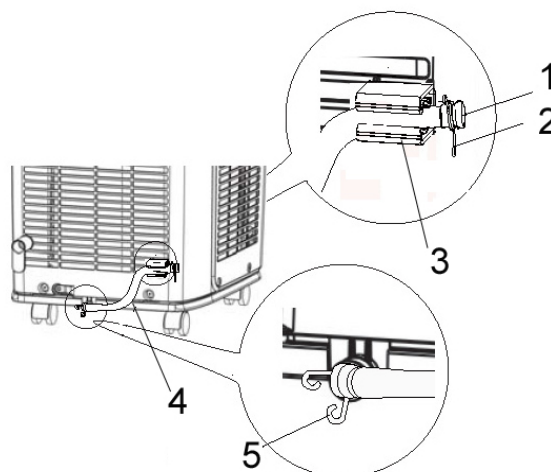


2. Montera klämman (2) på enhetens baksida, till höger om dräneringsöppningen (1), med en skruv (3).



3. Skruva fast dräneringsslangen (4) på avloppsöppningen och säkra den med klämman (2).

Sätt i locket på den andra änden av dräneringsslangen (1), säkra den med klämman (2) och sätt sedan in den i klämman (3).

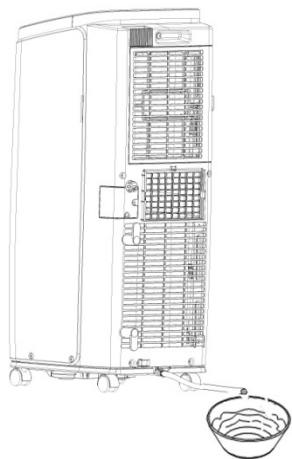


Kylning

När enheten körs i kylningsläge, ska du se till att gummipluggen som tätar dräneringshålet på baksidan av apparaten är korrekt placerad när enheten körs i kylningsläge.

För att tömma behållaren, stäng av luftkonditioneringen och koppla bort sladden. Ta bort locket från det bakre dräneringshålet och rikta dess ände över ett normalt dräneringsavlopp.

Se till att slangen inte är vriden eller böjd. Slangen måste ha en nedåtgående lutning. Stäng dräneringsöppningen igen med locket, och för in den i klämman återuppta användningen av luftkonditioneringen.



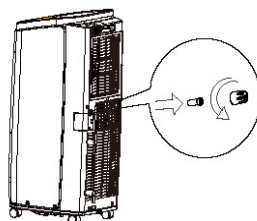
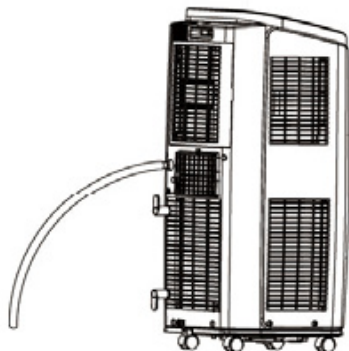
Avfuktning

VARNING!

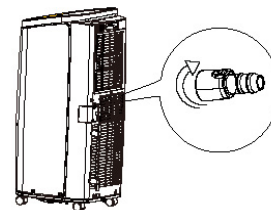
När luftkonditioneringsapparaten används i **avfuktningläget, rekommenderar vi alltid** ordnad **kontinuerlig dränering** för att maximera avfuktningseffektiviteten.

Använd dräneringsutloppet på apparaten. Vattnet kan dräneras till ett avlopp genom att helt enkelt ansluta en slang med 14 mm inre diameter (medföljer inte).

3. Sätt sedan in dräneringsslangen i anslutningsslangen.

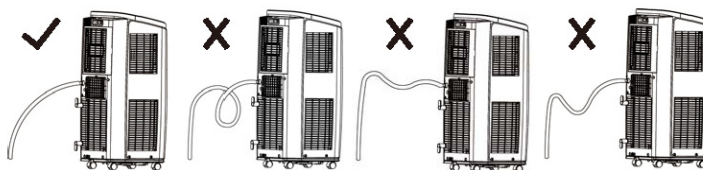


1. Ta av locket genom att vrida det moturs, och ta bort pluggen.



2. Skruva i anslutningsslangen som medföljde på paketet genom att vrida den medurs.

4. Undvik böjningar i dräneringsslangen.



ANVÄNDNING AV FJÄRRKONTROLLEN

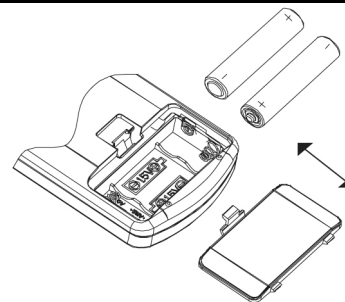
Sätt i batterierna i fjärrkontrollen, med respekt för de angivna polariteterna.

Använd endast typ AAA 1.5V-batterier.

Ta ur batterierna om fjärrkontrollen inte används i en månad eller längre.

Försök inte att ladda batterierna. Byt ut alla batterier samtidigt.

Släng inte batterier i öppen eld: de kan explodera.



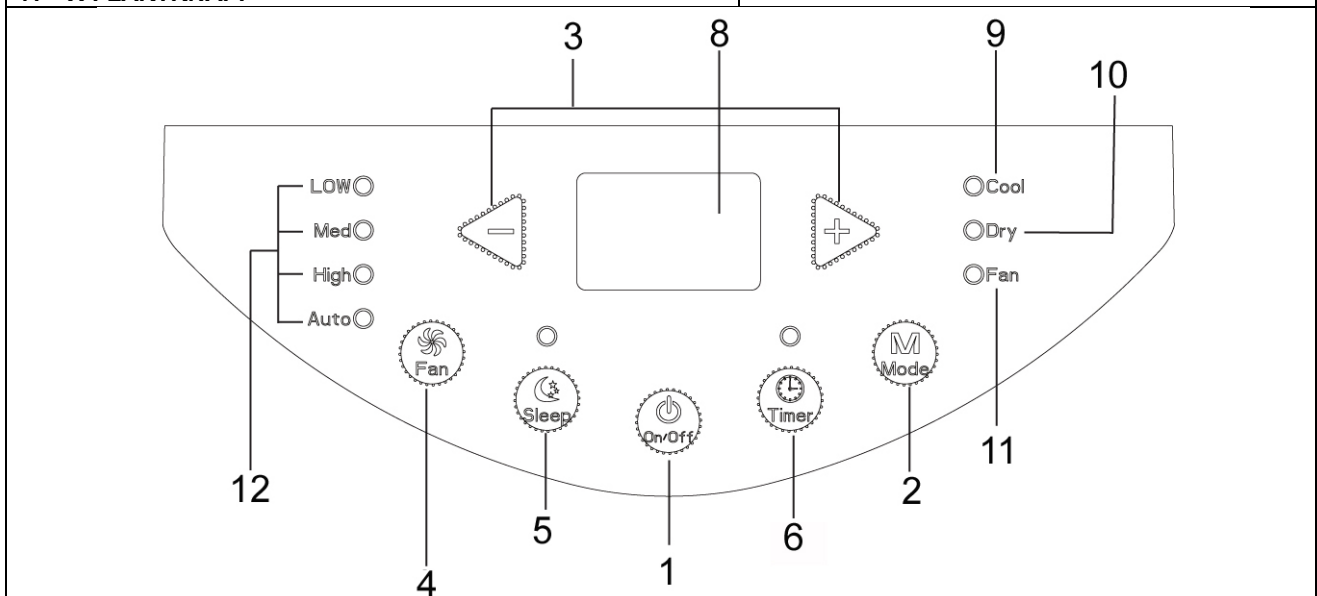
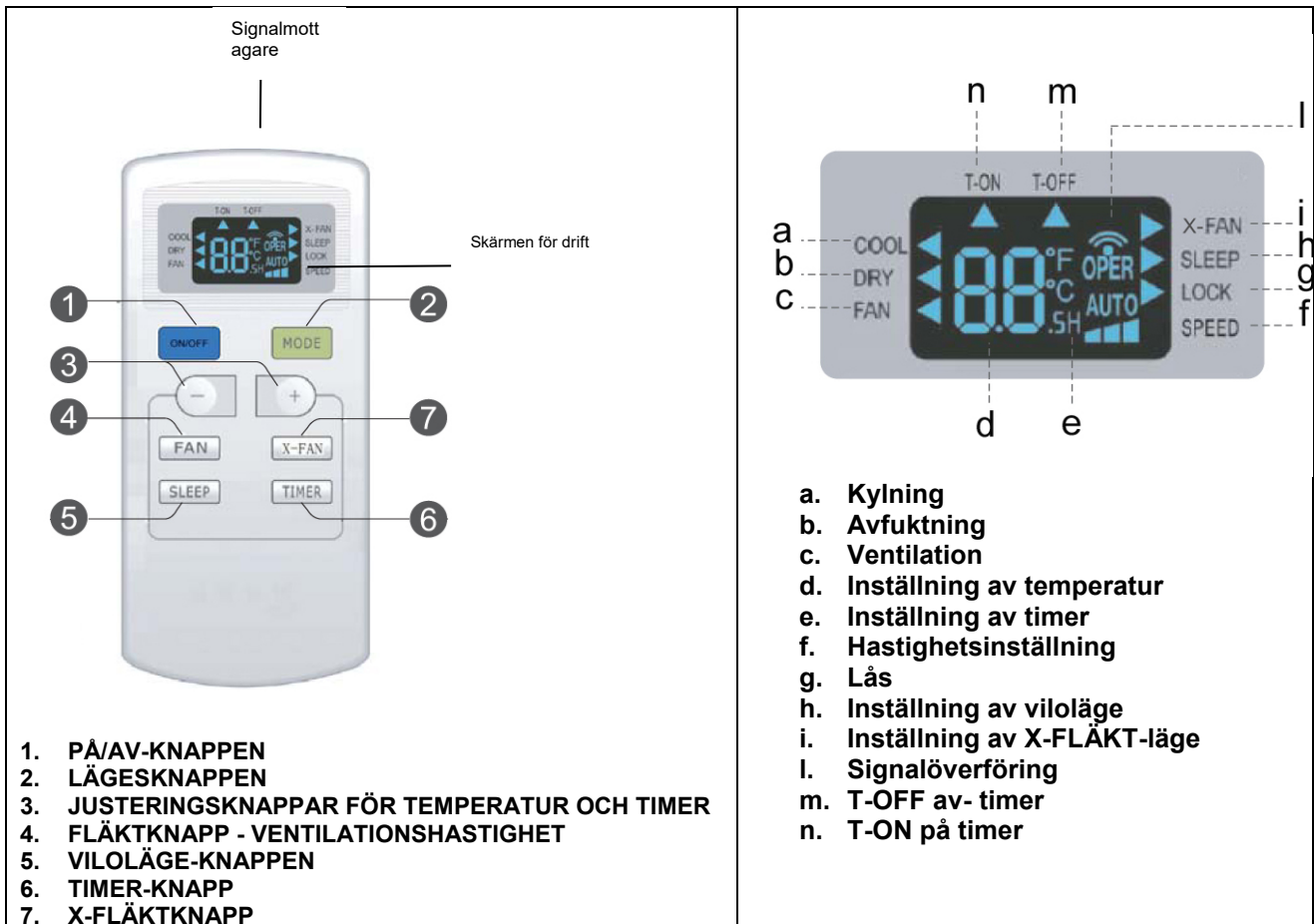
INFORMATION OM KORREKT KASSERING AV BATTERIER I ENLIGHET MED EUROPEISKA DIREKTIV 2006/66/EG

Byt ut batterierna när de är uttömda. I slutet av deras livslängd måste batterierna kasseras separat från osorterat avfall. De ska levereras till lämpliga separerade avfallsanläggningar, eller till återförsäljare som tillhandahåller en liknande tjänst. Separat bortskaftande av batterier förhindrar negativa effekter på miljön och människors hälsa som orsakas av olämpligt bortskaftande och möjliggör att materialet från vilket det tillverkas återställs och återvinns, för att uppnå betydande besparingar vad gäller energi och resurser. Skyldigheten för separat bortskaftande understryks av den överkryssade soptunnan på hjul som visas på batteriet. Olagligt bortskaftande av produkten av användaren är föremål för administrativa straffavgifter som tillämpas enligt gällande regler.

FÖR OPTIMAL ANVÄNDNING AV FJÄRRKONTROLLEN, SKA SÄNDARENS HUVUD RIKTAS MOT MOTTAGAREN FÖR PÅ LUFTKONDITIONERINGEN.

Fjärrkontrollen kan aktiveras genom att trycka på ON/OFF knappen på den bärbara enheten. Ikonen på fjärrkontrollen blinkar en gång och en summer ljuder för att indikera att signalen överförts till luftkonditioneringen.

I OFF-läge visas inställd temperatur och timer på fjärrkontrollen.



(1) PÅ/AV-KNAPPEN

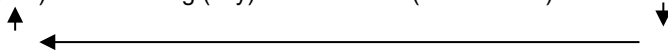
Tryck på den här knappen för att slå på eller av enheten.

När den är påslagen, börjar apparaten arbeta baserat på de senaste inställningarna (spara funktion).

(2) VÄLJARKNAPP FÖR LÄGE (MODE)

Tryck på den här knappen för att välja olika lägen för drift enligt följande sekvens:

Kylning (Cool) → Avfuktning (Dry) → Ventilation (Endast fläkt)



I COOL-läget tänds displayen. I DRY (AVFUKTNING)- och FAN(FLÄKT)-lägena tänds displayen inte.

(3) JUSTERINGSKNAPPAR FÖR TEMPERATUR +/- OCH TIMER

Temperaturen kan justeras till mellan 16°C och 30°C.

Öka temperaturen (+):

- 1) Ger möjlighet att justera önskad temperatur i kylningsläge (COOL).
- 2) Närhelst (+) knappen trycks, ökar den inställda temperaturen med 1°C.

Minska temperaturen (-):

- 1) Ger möjlighet att justera önskad temperatur i kylningsläge (COOL).
- 2) Närhelst (-) knappen trycks, minskar den inställda temperaturen med 1°C.

Samma knapp låter dig ställa in **TIMER**.

(4) KNAPPEN JUSTERING AV FLÄKTHASTIGHET

Tryck på den här knappen när apparaten är påslagen för att justera ventilationshastigheten i kylningsläge (AUTO), till lågt (Low), medel (Med) eller högt (High).



Fläkthastigheten kan inte justeras i DRY (AVFUKTNING)-läge och är inställd på låg hastighet.

(5) KNAPPEN VILOLÄGE (på fjärrkontrollen och den portabla enheten)

Tryck på den här knappen för att aktivera funktionen viloläge, som automatiskt anpassar temperaturen till förändringar i kropps- och rumstemperaturen under hela natten för att optimera komforten när du sover och minimera förbrukningen. I kylningsläge ökar temperaturen med 1°C på en timme och därefter med 2°C på två timmar och förblir i denna inställning under hela perioden. Funktionen Viloläge är inte tillgänglig i lägena ventilering, avfuktning eller automatiskt. Indikatorlampan tänds när funktionen viloläge är inställd.

(6) TIMER-KNAPP (på både fjärrkontrollen och den portabla enheten)

Håll den här knappen intryckt i 1 sekund för att ställa in timer.

1) **Timer-på** (automatisk påslagen)

När apparaten är avstängd, används den här knappen för att ställa in en fördröjning efter vilken enheten sedan slås på.

Fjärrkontroll: Tryck TIMER. Ikonen T-ON och H tänds på fjärrkontrollen. Tryck på + eller - knappen inom 5 sekunder för att ställa in fördröjningen. T-ON-ikonen förblir på för att indikera att TIMER har ställts in.

Portabel enhet: Tryck TIMER. Markera antalet timmar från 0,5 till 24. Tryck på Timer-knappen för att bekräfta.

2) **Timer-av** (automatiskt påslagen)

När apparaten är körs i COOL (KYLNING)-läge, används den här knappen för att ställa in en fördröjning efter vilken enheten sedan slås av.

Fjärrkontroll: Tryck TIMER. Ikonen T-OFF och H tänds på fjärrkontrollen. Tryck på + eller - knappen inom 5 sekunder för att ställa in fördröjningen. Markera antalet timmar från 0,5 till 24. Tryck på Timer-knappen för att bekräfta. Ikonen T-OFF förblir tänd för att indikera att knappen-av TIMER körs.

Portabel enhet: Tryck TIMER. Markera antalet timmar från 0,5 till 24. Tryck på Timer-knappen för att bekräfta.

ÅTERSTÄLLA TIMER Om en TIMER har ställts in, trycker du på **TIMER** för att visa fördröjningen. Tryck **TIMER** igen för att avbryta inställningen.

(7) X-FAN (FLÄKT)-KNAPPEN (bara på fjärrkontrollen)

Genom att trycka på X-FAN-knappen i kylnings- och avfuktningläge, fortsätter fläkten att arbeta i cirka 2 minuter för att helt torka förångaren när enheten är avstängd.

(8) TEMPERATUR- OCH FELINDIKATOR

Problem	Orsak	Lösning
E5	Överströmsskyddsenshet.	Dra ut kontakten och sätt in den igen efter 10 minuter. Om problemet kvarstår, ska du kontakta ett servicecenter.
H8	Behållaren full av vatten.	Töm behållaren. Om problemet kvarstår, ska du kontakta ett servicecenter.
F1	Funktionsstörning på givaren för rumstemperatur.	Kontakta ett servicecenter.
F2	Fel på sensorn för temperatur på förångaren.	Kontakta ett servicecenter.
F0	Köldmediumläckage. Luftkonditioneringen ur funktion.	Kontakta ett servicecenter.
H3	Enhetens överströmsskydd på kompressorn.	Rumstemperaturen överskrider apparatens arbetsområde (över 35°) eller det så är det för mycket fuktighet. Vänta tills temperaturen sjunker under 35°C.
E8	Överströmsskydd.	Kontrollera om förångaren och kompressorn hindras av föremål. Om så är fallet, plocka bort föremålen, koppla ur

		enheten och återställ sedan strömförsörjningen. Rensa ventilationsgallren från hinder. Om problemet kvarstår, ska du kontakta ett servicecenter.
F4	Den externa temperaturgivaren har kortslutits.	Kontakta servicecentret.

Temperatur- och felindikatorn tänds endast i COOL-läget. I DRY(AVFUKTNING)- och FAN (FLÄKT)-lägen tänds displayen inte.

SÄKERHETSFUNCTIONER

FJÄRRKONTROLLÅS

Tryck "+" och "-" samtidigt för att låsa fjärrkontrollen.

Ikonen "Lås" tänds på fjärrkontrollen, och fjärrkontrollen kommer inte att svara på kommandon.

VÄXLA MELLAN °C OCH °F

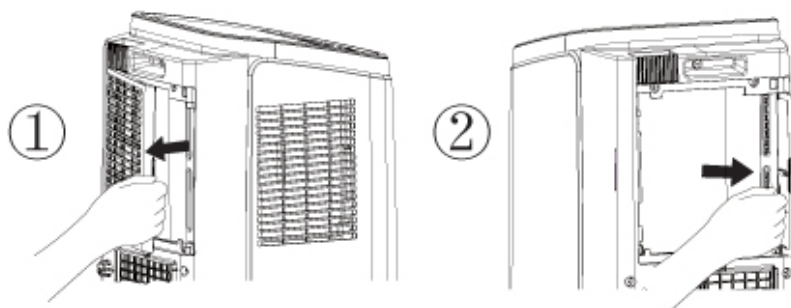
Tryck på "-" och "MODE"-knappar samtidigt för att växla mellan °C och °F.

SHUR LUFTKONDITIONERINGEN FUNGERAR

VARNING!

Innan du utför rengöring eller underhåll, ska enheten kopplas från vägguttaget.

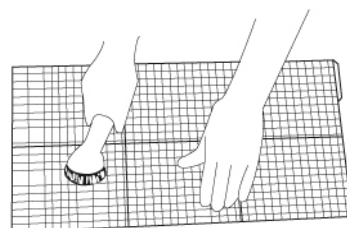
1. Rengöra luftfiltren



Luftfiltret ska kontrolleras minst en gång varannan vecka vid drift. Drift av apparaten med smutsiga eller täppta filter, minskar luftkonditioneringens effektivitet och kan orsaka allvarliga problem.

För att ta bort filtret, släpp det bakre ventilationsgallret och skjut ut filtret genom att dra det försiktigt åt sidan.

Använd en dammsugare för att avlägsna eventuellt damm. Skulle detta inte vara tillräckligt, ska filtret tvättas i ljummet vatten och neutralt tvättmedel (om nödvändigt). Skölj det sedan noggrant i kallt vatten och låt det torka i luften, innan du sätter tillbaka det på plats. När filtret har monterats tillbaka, ska du stänga ventilationsgallret och återuppta användningen av luftkonditioneringen.



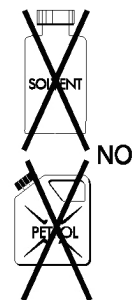
2. Rengöra höljet

Använd en mjuk fuktig trasa för att rengöra apparatens yttre yta.

Använd inte alltför varmt vatten, lösningsmedel, bensin eller andra aggressiva kemiska föreningar, talkpulver och borstar: dessa kan skada ytan eller färgen på höljet.

Ta bort eventuella fläckar med varmt vatten och lite neutralt tvättmedel.

Håll inte vatten på luftkonditioneringen för att rengöra det: Detta kan skada de interna komponenterna eller orsaka kortslutning.



3. Förvaring

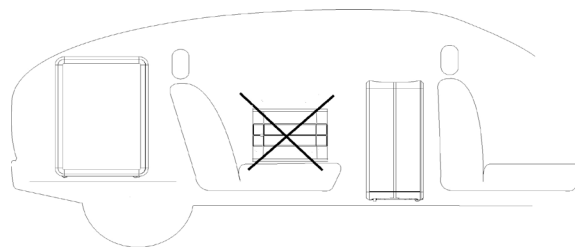
När luftkonditioneringen inte förväntas användas under en längre tid, ska filtren rengöras innan den läggs undan att förvaras.

Håll apparaten alltid i en vertikal ställning. Placera inga tunga föremål på toppen av enheten och skydda om möjligt luftkonditioneringen med en plastskena.

4. Transport

Luftkonditioneringsapparaten ska föredragsvis placeras i vertikalt läge vid transport.

Skulle detta inte vara möjligt, lägg den på dess högra sida; när den nått sin slutdestination, ska apparaten omedelbart placeras i vertikal position och vänta i minst 4 timmar innan kylningsläget körs.



5. För fullständig säkerhet, kontrollera nätkabelns skick regelbundet; skulle den skadas vid användning, ska du kontakta servicecentret för att byta ut den.

TIPS FÖR ATT MAXIMERA KOMFORT OCH MINIMERA FÖRBRUKNING

KONTROLLERA att:

- enhetens uttag och ventilationsgaller alltid är fria från hinder;
- luftfiltren är alltid rena: ett smutsigt filter kommer att minska luftens passage och därmed minska enhetens prestanda;
- dörrarna och fönster är stängda, för att undvika infiltration av icke ventilerad luft;
- den flexibla slangen är korrekt placerad, utan veck eller skarpa böjningar;
- rumstemperaturen är över 18°C för kylningsläge, och över 10°C för avfuktningläge.

FÖRORDNING (EU) Nr 517/2014 – F-GAS

Enheten innehåller R410A, och är en fluorerad växthusgas med en global uppvärmningspotential (GWP) = 2087,50 kg * 0,39 = 0,814 ton CO₂ equiv. Töm inte R410A ut i atmosfären.



INFORMATION OM KORREKT KASSERING AV PRODUKTEN I ENLIGHET MED EUROPEISKA DIREKTIVET 2012/19/EU

Denna apparat får inte skrotas med hushållsavfall vid slutet av livscykeln. Vi vill uppmärksamma dig på den viktiga roll som konsumenten spelar för återanvändning, återvinning och andra former av återvinning av sådant avfall.

Apparaten ska skrotas i ett sorterat återvinningscenter eller genom att returnera det till återförsäljaren (ingen avgift belastas för denna tjänst), när du köper en ny likvärdig apparat.

Bortskaffande av sorterad elektrisk och elektronisk utrustning förhindrar negativa effekter på miljön och människors hälsa som orsakas av felaktig skrotning och möjliggör också att materialet från vilket det tillverkas av återställs och återvinns, med betydande energi- och resursbesparingar.

Kravet på det sorterade bortskaffande indikeras av överkryssade soptunnan på hjul som är fäst på apparaten.



www.argoclima.com