

CUR AQUA

010779



SV TVÄTTSTÄLLSBLANDARE

BRUKSANVISNING

Viktigt! Läs bruksanvisningen före användning.
Spara den för framtida bruk.
(Original bruksanvisning).

NO SERVANTBATTERI

BRUKSANVISNING

Viktig! Les bruksanvisningen nøye før bruk.
Ta vare på den for fremtidig bruk.
(Oversettelse av original bruksanvisning).

PL BATERIA UMYWALKOWA

INSTRUKCJA OBSŁUGI

Ważne! Przed użyciem uważnie przeczytaj instrukcję obsługi! Zachowaj ją na przyszłość.
(Tłumaczenie oryginalnej instrukcji).

EN WASHBASIN MIXER TAP

OPERATING INSTRUCTIONS

Important! Read the user instructions carefully before use. Save them for future reference.
(Translation of the original instructions).

DE ARMATUR

BEDIENUNGSANLEITUNG

Wichtig! Die Bedienungsanleitung vor der Verwendung bitte sorgfältig durchlesen! Für die zukünftige Verwendung aufbewahren.
(Bedienungsanleitung im Original).

FI PESUALLASHANA

KÄYTTÖOHJEESTA

Tärkeää! Lue käyttöohje huolella ennen käyttöä!
Säilytä se myöhempää käyttöä varten.
(Käännös alkuperäisestä käyttöohjeesta).

FR MITIGEUR LAVABO

MODE D'EMPLOI

Important! Lisez attentivement le mode d'emploi avant la mise en service. Conservez-le.
(Traduction des instructions originales).

NL MENGKRAAN

GEBRUIKSAANWIJZING

Belangrijk! Lees de gebruiksaanwijzing aandachtig door voordat u het apparaat gebruikt. Bewaar de gebruiksaanwijzing voor toekomstig gebruik.
(Vertaling van de originele instructies).

Rätten till ändringar förbehålles.
För senaste version av bruksanvisningen se www.jula.com

Med forbehold om endringer.
Nyeste versjon av bruksanvisningen finner du på www.jula.com

Z zastrzeżeniem prawa do zmian.
Najnowsza wersja instrukcji obsługi znajduje się na www.jula.com

Jula reserves the right to make changes.
For latest version of operating instructions, see www.jula.com

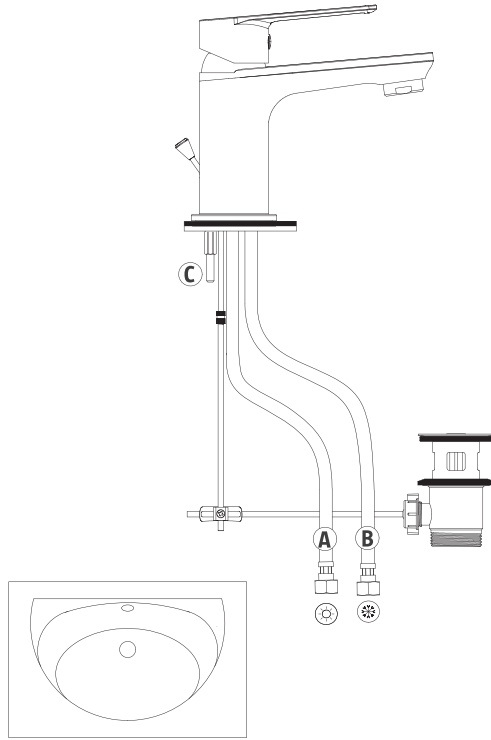
Änderungen vorbehalten.
Die aktuellste Version der Bedienungsanleitung finden Sie auf www.jula.com

Pidätämme oikeuden muutoksiin.
Katso käyttöohjeiden uusin versio täältä: www.jula.com

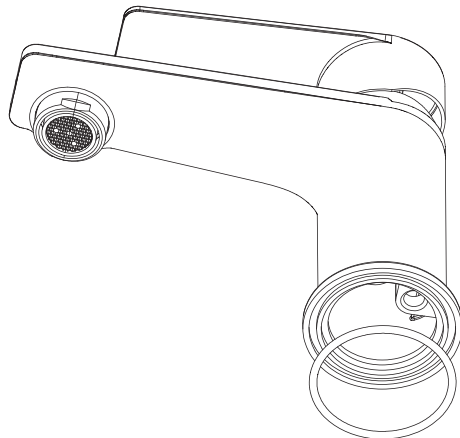
Nous nous réservons le droit d'apporter des modifications.
Pour la dernière version du manuel utilisateur, voir www.jula.com

Wijzigingen voorbehouden.
Voor de nieuwste versie van de gebruiksaanwijzing, zie www.jula.com

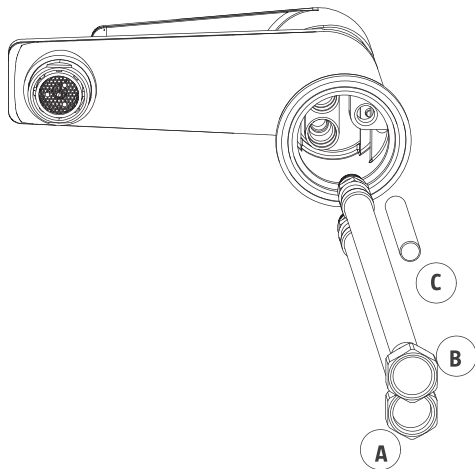
1



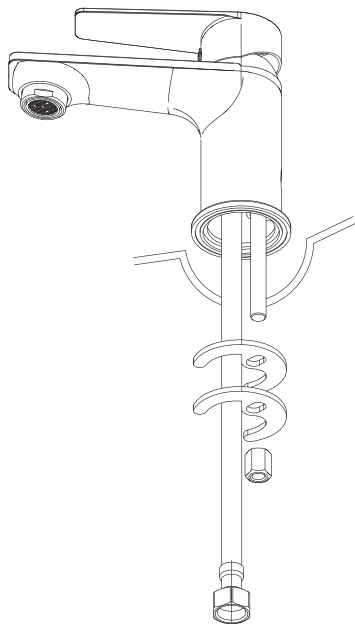
2



3



4



SÄKERHETSANVISNINGAR**SYMBOLER**

Läs bruksanvisningen.

MONTERING

BILD 1

BILD 2

BILD 3

BILD 4

SIKKERHETSANVISNINGER**SYMBOLER**

Les bruksanvisningen.

MONTERING

BILDE 1

BILDE 2

BILDE 3

BILDE 4

ZASADY BEZPIECZEŃSTWA**SYMBOLE**

Przeczytaj instrukcję obsługi.

MONTAŻ

RYS. 1

RYS. 2

RYS. 3

RYS. 4

SAFETY INSTRUCTIONS**SYMBOLS**

Read the instructions.

ASSEMBLY

FIG. 1

FIG. 2

FIG. 3

FIG. 4

SICHERHEITSHINWEISE**SYMBOLE**

Die Bedienungsanleitung lesen.

MONTAGE

ABB. 1

ABB. 2

ABB. 3

ABB. 4

TURVALLISUUSOHJEET**SYMBOLIT**

Lue käyttöohje.

ASENNUS

KUVA 1

KUVA 2

KUVA 3

KUVA 4

CONSIGNES DE SÉCURITÉ**PICTOGRAMMES**

Lisez le mode d'emploi.

MONTAGE

FIG. 1

FIG. 2

FIG. 3

FIG. 4

VEILIGHEIDSINSTRUCTIES**SYMBOLEN**

Lees de gebruiksaanwijzing.

MONTAGE

AFB. 1

AFB. 2

AFB. 3

AFB. 4

