

Axley

017393



SE TRÄDGÅRDSMÖBEL

Bruksanvisning i original
Viktigt! Läs bruksanvisningen noggrant innan användning!
Spara den för framtida behov.

NO HAGEMØBEL

Bruksanvisning
(Oversettelse av original bruksanvisning)
Viktig! Les bruksanvisningen nøye før bruk.
Ta vare på den for fremtidig bruk.

PL DWUOSOBOWA SOFA ZE STOLIKIEM

Instrukcja obsługi
(Tłumaczenie oryginalnej instrukcji)
Ważne! Przed użyciem uważnie przeczytaj instrukcję obsługi!
Zachowaj ją na przyszłość.

EN GARDEN FURNITURE

Operating instructions
(Translation of the original instructions)
Important! Read the user instructions carefully before use.
Save them for future reference.

Rätten till ändringar förbehålles.
Vid eventuella problem, kontakta vår kundservice på telefon
0511-34 20 00.
www.jula.se

Med forbehold om endringer.
Ved eventuelle problemer kan du kontakte vår kundeservice
på telefon 67 90 01 34.
www.jula.no

Z zastrzeżeniem prawa do zmian.
W razie ewentualnych problemów skontaktuj się
telefonicznie z naszym działem obsługi klienta pod
numerem: 22 338 88 88.
www.jula.pl

Jula reserves the right to make changes. In the event of
problems, please contact our customer service.
www.jula.com

Tillverkare/ Produsent/ Producenci/ Manufacturer
Jula AB, Box 363, 532 24 SKARA

Distributör/ Distributør/ Dystrybutor/ Distributor
Jula Poland Sp. z o.o., ul.
Malborska 49, 03-286 Warszawa, Polska
Jula Norge AS, Solheimsveien 30, 1473 LØRENSKOG

För senaste version av bruksanvisningen se www.jula.com








Nyeste versjon av bruksanvisningen finner du på
www.jula.com

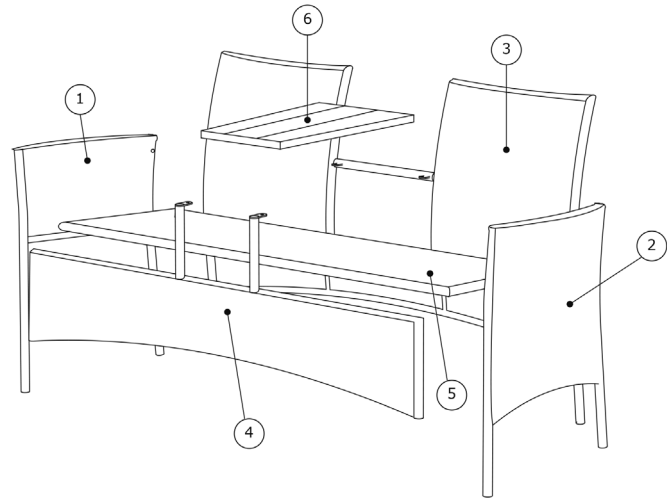
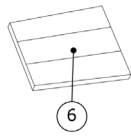
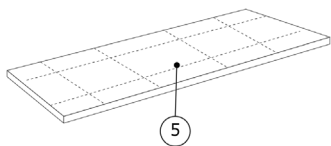
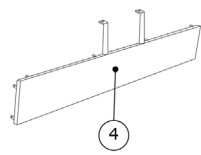
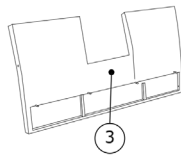
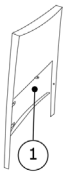
Najnowsza wersja instrukcji obsługi znajduje się na
www.jula.com

For latest version of operating instructions, see
www.jula.com




2021-06-08
© Jula AB

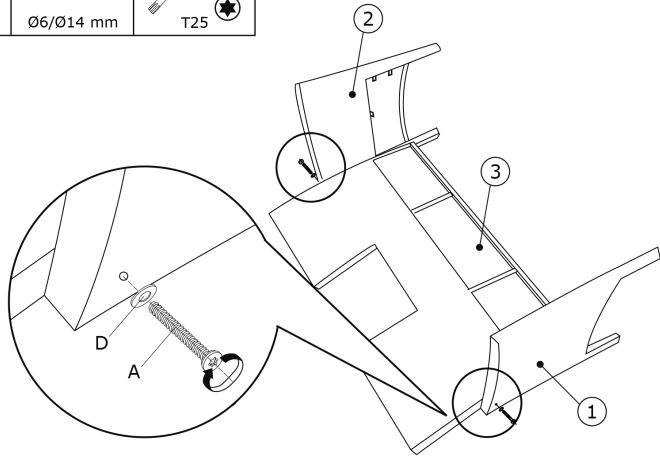
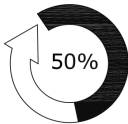
1

A x 2  M6x45 mm	B x 15  M6x35 mm	C x 4  M6x20 mm	D x 21  Ø6/Ø14 mm	E x 2  Ø11 mm	F x 1  T25 
--	---	--	--	--	--






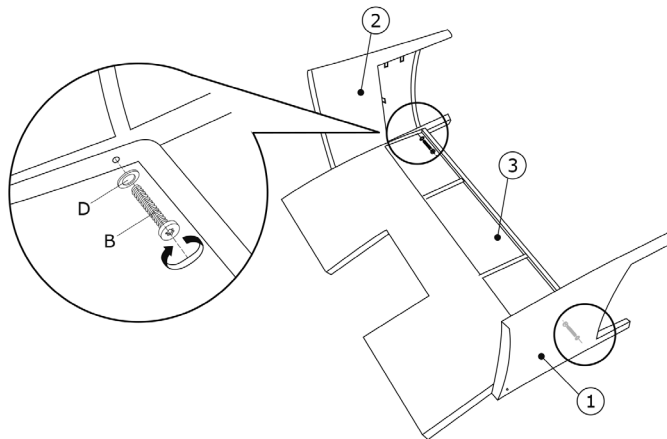
2

A x 2  M6x45 mm	D x 2  Ø6/Ø14 mm	F x 1  T25
--	---	---

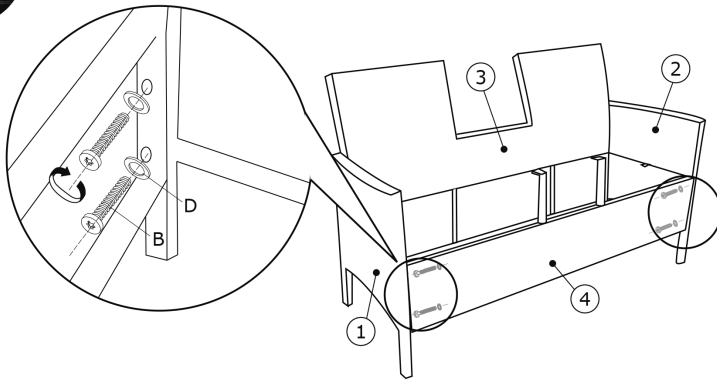
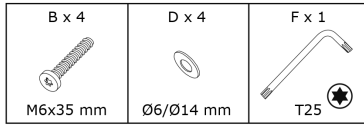


3

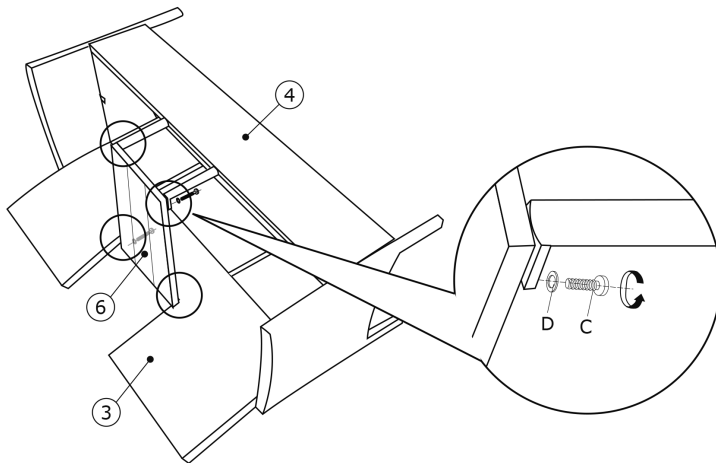
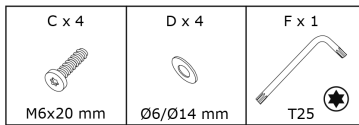
B x 2  M6x35 mm	D x 2  Ø6/Ø14 mm	F x 1  T25
---	--	--







4

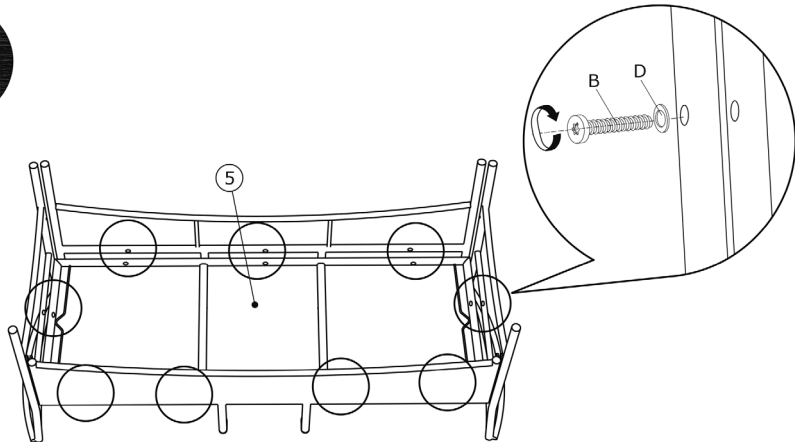


5





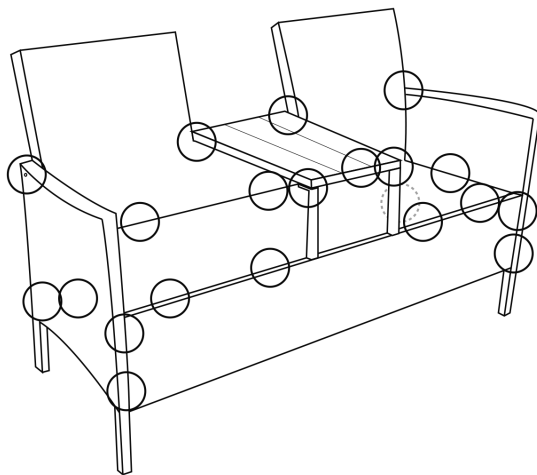
6

B x 9  M6x35 mm	D x 9  Ø6/Ø14 mm	F x 1  T25 
--	---	---



7

F x 1  T25 

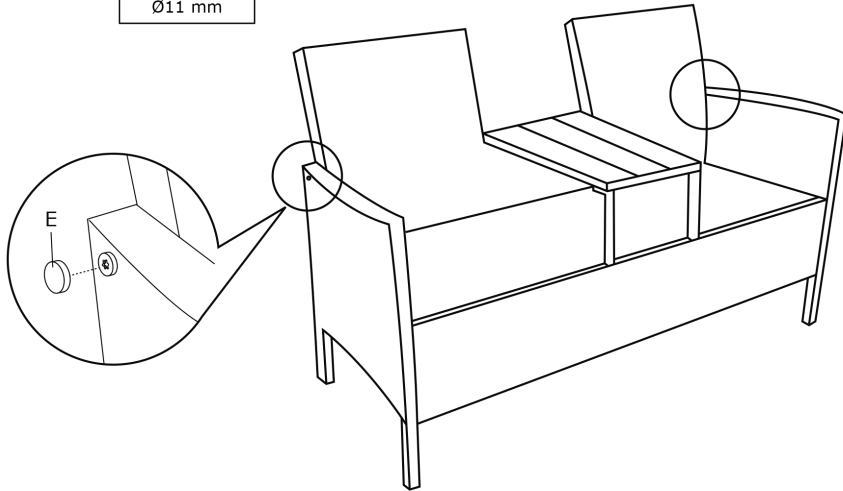


8

E x 2



Ø11 mm



SÄKERHETSANVISNINGAR

- Endast avsedd för hushållsbruk.
- Sitt inte på bordsskivan.
- Placera inte heta föremål direkt på bordsskivan.

SYMBOLER



Läs bruksanvisningen.

BESKRIVNING

- A. Skruv M6x45 mm
- B. Skruv M6x35 mm
- C. Skruv M6x20 mm
- D. Bricka
- E. Täckhatt
- F. Torxnyckel

1. Sidostycke
2. Sidostycke
3. Ryggstöd
4. Framstycke
5. Sits
6. Bordsskiva

BILD 1

MONTERING

Se illustrationer för montering.

BILD 2–8

UNDERHÅLL

Rengör möbelen med en fuktad trasa och mildt rengöringsmedel. Använd inte blekmedel, lösningsmedel, slipande rengöringsmedel eller skarpa verktyg vid rengöring.

FÖRVARING

Förvara möbelen på en torr och skyddad plats när det inte används, det ökar möbelns livslängd. Om möbelen förvaras utomhus ska den täckas med ett skydd avsett för trädgårdsmöbler.

SIKKERHETSANVISNINGER

- Kun beregnet på bruk i private husholdninger.
- Ikke sitt på bordplaten.
- Ikke sett varme gjenstander direkte på bordplaten.

SYMBOLER



Les bruksanvisningen.

BESKRIVELSE

- A. Skruer M6x45 mm
- B. Skruer M6x35 mm
- C. Skruer M6x20 mm
- D. Skive
- E. Dekkplugg
- F. Torxnøkkel

1. Sidestykke
2. Sidestykke
3. Ryggstøtte
4. Forstykke
5. Sete
6. Bordplate

BILDE 1

MONTERING

Se illustrasjoner for monteringsanvisning.

BILDE 2–8

VEDLIKEHOLD

Rengjør møbelet med en fuktig klut og mildt rengjøringsmiddel. Ikke bruk blekemiddel, løsemiddel, slipende rengjøringsmiddel eller skarpe verktøy ved rengjøring.

OPPBEVARING

Oppbevar møbelet på et tørt og beskyttet sted når det ikke er i bruk, det øker møbelets levetid. Hvis møbelet oppbevares utendørs, bør det dekkes med et trekk som er beregnet for hagemøbler.

ZASADY BEZPIECZEŃSTWA

- Produkt jest przeznaczony wyłącznie do użytku domowego.
- Nie siadaj na stole.
- Nie kładź gorących przedmiotów bezpośrednio na stole.

SYMBOLE



Przeczytaj instrukcję obsługi.

OPIS

- A. Śruba M6 x 45 mm
 - B. Śruba M6 x 35 mm
 - C. Śruba M6 x 20 mm
 - D. Podkładka
 - E. Zaślepka
 - F. Klucz Torx
1. Element boczny
 2. Element boczny
 3. Oparcie
 4. Listwa przednia
 5. Siedzisko
 6. Płyta stołu roboczego

RYS. 1

MONTAŻ

Przeprowadź montaż zgodnie ze wskazówkami na rysunkach.

RYS. 2–8

KONSERWACJA

Czyść mebel wilgotną szmatką i łagodnym środkiem czyszczącym. Do czyszczenia mebla nie używaj wybielaczy, rozpuszczalników, ściernych środków czyszczących ani ostrych przedmiotów.

PRZECHOWYWANIE

W czasie, gdy mebel nie jest używany, przechowuj go w suchym i zabezpieczonym miejscu, co wydłuży okres jego eksploatacji. Jeśli mebel jest przechowywany na zewnątrz, należy przykryć go pokrowcem na meble ogrodowe.

SAFETY INSTRUCTIONS

- Only intended for household use.
- Do not sit on the table.
- Do not put hot objects directly on the table top.

SYMBOLS



Read the instructions.

DESCRIPTION

- A. *Screw M6x45 mm*
- B. *Screw M6x35 mm*
- C. *Screw M6x20 mm*
- D. *Washer*
- E. *Cap*
- F. *Torx key*

- 1. *Side piece*
- 2. *Side piece*
- 3. *Backrest*
- 4. *Front*
- 5. *Seat*
- 6. *Worktop*

FIG. 1

ASSEMBLY

See illustrations for installation instructions:

FIG. 2–8

MAINTENANCE

Clean with a damp cloth and a mild detergent. Do not use bleach, solvent, abrasive detergent or sharp tools when cleaning.

STORAGE

Store in a dry and safe place when not in use to increase life span. If kept outdoors it should be covered with a protective covering intended for garden furniture.