

HAMRON



SV BROMSKOLVSVERKTYG

BRUKSANVISNING

Viktigt! Läs bruksanvisningen före användning.
Spara den för framtida bruk.
(Original bruksanvisning).

NO BREMSESTEMPELVERKTØY

BRUKSANVISNING

Viktig! Les bruksanvisningen nøye før bruk.
Ta vare på den for fremtidig bruk.
(Oversettelse av original bruksanvisning).

DA BREMSESTEMPELVÆRKTØJ

BETJENINGSVEJLEDNING

Vigtigt! Læs betjeningsvejledningen før brug.
Gem den til senere brug.
(Oversættelse af den originale vejledning).

NARZĘDZIA DO TŁOKÓW

PL HAMULCOWYCH

INSTRUKCJA OBSŁUGI

Ważne! Przed użyciem uważnie przeczytaj instrukcję obsługi! Zachowaj ją na przyszłość.
(Tłumaczenie oryginalnej instrukcji).

EN BRAKE PISTON TOOL

OPERATING INSTRUCTIONS

Important! Read the user instructions carefully before use. Save them for future reference.
(Translation of the original instructions).

DE BREMSKOLBEN-WERKZEUG

BEDIENUNGSANLEITUNG

Wichtig! Die Bedienungsanleitung vor der Verwendung bitte sorgfältig durchlesen!
Für die zukünftige Verwendung aufbewahren.
(Bedienungsanleitung im Original).

FI JARRUMÄNTÄTYÖKALU

KÄYTTÖOHJEESTA

Tärkeää! Lue käyttöohje huolella ennen käyttöä!
Säilytä se myöhempää käyttöä varten.
(Käännös alkuperäisestä käyttöohjeesta).

FR REPOUSSE PISTON DE FREIN

MODE D'EMPLOI

Important! Lisez attentivement le mode d'emploi avant la mise en service. Conservez-le.
(Traduction des instructions originales).

NL REMZUIGER

GEBRUIKSAANWIJZING

Belangrijk! Lees de gebruiksaanwijzing aandachtig door voordat u het apparaat gebruikt. Bewaar de gebruiksaanwijzing voor toekomstig gebruik.
(Vertaling van de originele instructies).

Rätten till ändringar förbehålles.
För senaste version av bruksanvisningen se www.jula.com

Med forbehold om endringer.
Nyeste versjon av bruksanvisningen finner du på www.jula.com

Ret til ændringer forbeholdes.
Den seneste version af betjeningsvejledningen findes på www.jula.com

Z zastrzeżeniem prawa do zmian.
Najnowsza wersja instrukcji obsługi znajduje się na www.jula.com

Jula reserves the right to make changes.
For latest version of operating instructions, see www.jula.com

Änderungen vorbehalten.
Die aktuellste Version der Bedienungsanleitung finden Sie auf www.jula.com

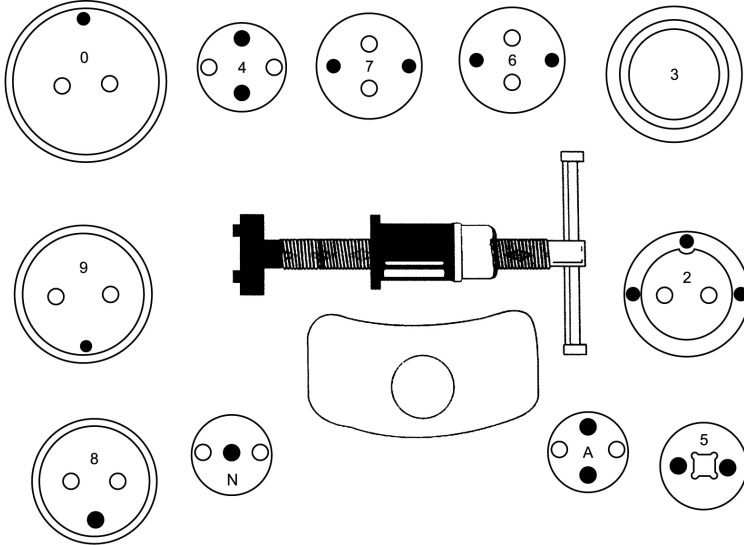
Pidätämme oikeuden muutoksiin.
Katso käyttöohjeiden uusin versio täältä: www.jula.com

Nous nous réservons le droit d'apporter des modifications.
Pour la dernière version du manuel utilisateur, voir www.jula.com

Wijzigingen voorbehouden.
Voor de nieuwste versie van de gebruiksaanwijzing, zie www.jula.com

HANDHAVANDE

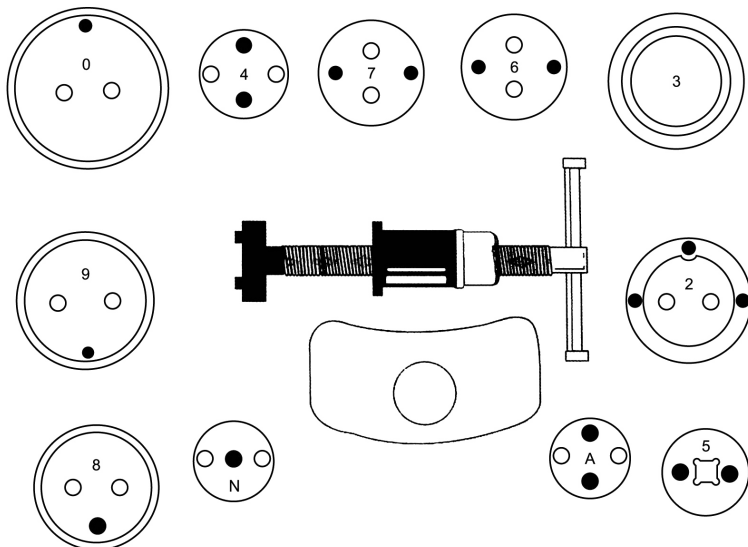
Bromskolvsverket kan användas till de flesta bilmodeller. Tabellen nedan visar vilken adapter som passar till vilken bilmodell.



Adapter	Avsett för fordon
0	GM.
2	Citroen XM, Xantia.
3	Alfa Romeo; Audi; Austin; BMW; Ford; Honda; Jaguar; Mercedes-Benz; Mitsubishi; Nissan; Rover; Toyota; VW.
4	Opel.
5	3/8" adapter.
6	Nissan Primera; VW Golf IV.
7	Audi 80, 90, 100, V8; Ford Sierra (ABS); Ford Scorpio ('85-); Honda Prelude; Nissan Silvia 1.8 turbo; Rover 8000; Saab 9000; Subaru L, Z; VW Golf, Passat.
8	GM.
9	GM.
A	Renault R21, Modus, Laguna (bakre ok); Mini.
N	Renault.

HÅNTERING

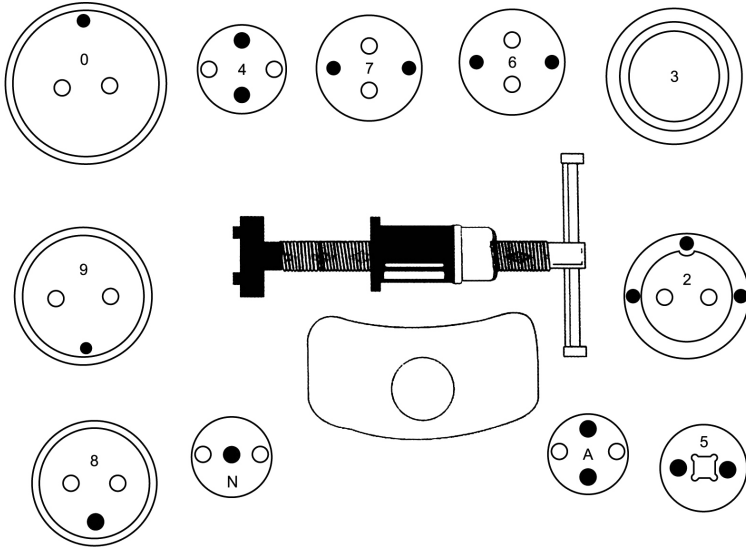
Bremsestempelverktøyet kan brukes til de fleste bilmodeller. Tabellen nedenfor viser hvilken adapter som passer til hvilken bilmodell.



Adapter	Kun beregnet på kjøretøy
0	GM.
2	Citroen XM, Xantia.
3	Alfa Romeo; Audi; Austin; BMW; Ford; Honda; Jaguar; Mercedes-Benz; Mitsubishi; Nissan; Rover; Toyota; VW.
4	Opel.
5	3/8" adapter.
6	Nissan Primera; VW Golf IV.
7	Audi 80, 90, 100, V8; Ford Sierra (ABS); Ford Scorpio ('85-); Honda Prelude; Nissan Silvia 1.8 turbo; Rover 8000; Saab 9000; Subaru L, Z; VW Golf, Passat.
8	GM.
9	GM.
A	Renault R21, Modus, Laguna (bakre ok); Mini.
N	Renault.

HÅNTERING

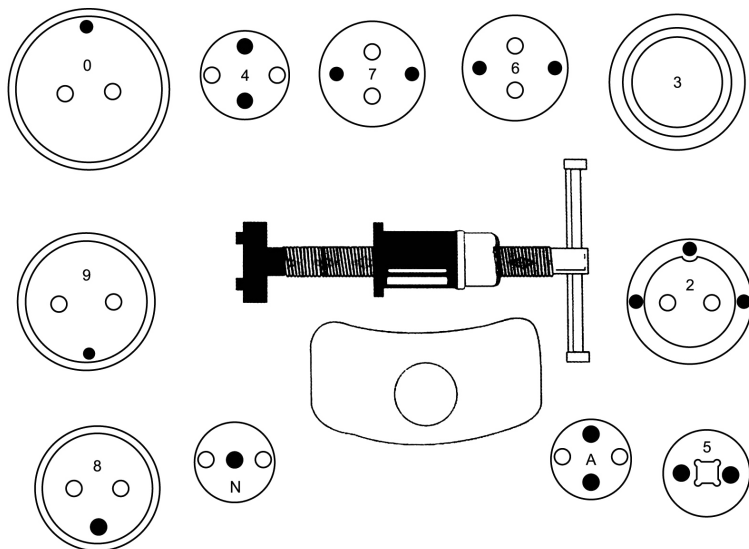
Bremsestempelværktøjet kan bruges til de fleste bilmodeller. Tabellen nedenfor viser, hvilken adapter der passer til hvilken bilmodel.



Adapter	Beregnet til køretøjer
0	GM.
2	Citroen XM, Xantia.
3	Alfa Romeo; Audi; Austin; BMW; Ford; Honda; Jaguar; Mercedes-Benz; Mitsubishi; Nissan; Rover; Toyota; VW.
4	Opel.
5	3/8" adapter.
6	Nissan Primera; VW Golf IV.
7	Audi 80, 90, 100, V8; Ford Sierra (ABS); Ford Scorpio ('85-); Honda Prelude; Nissan Silvia 1,8 turbo; Rover 8000; Saab 9000; Subaru L, Z; VW Golf, Passat.
8	GM.
9	GM.
A	Renault R21, Modus, Laguna (bageste åg); Mini.
N	Renault.

OBŚLUGA

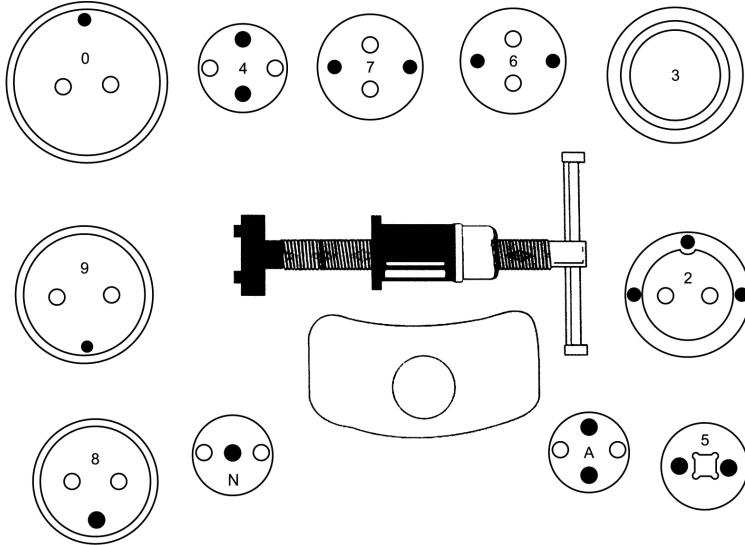
Narzędzie do tłoków hamulcowych może być stosowane w większości modeli samochodów. Poniższa tabela wskazuje, jakie adaptery pasują do odpowiednich modeli samochodów.



Adapter	Przeznaczony do pojazdu
0	GM.
2	Citroen XM, Xantia.
3	Alfa Romeo; Audi; Austin; BMW; Ford; Honda; Jaguar; Mercedes-Benz; Mitsubishi; Nissan; Rover; Toyota; VW.
4	Opel.
5	Adapter 3/8".
6	Nissan Primera; VW Golf IV.
7	Audi 80, 90, 100, V8; Ford Sierra (ABS); Ford Scorpio ('85-); Honda Prelude; Nissan Silvia 1.8 turbo; Rover 8000; Saab 9000; Subaru L, Z; VW Golf, Passat.
8	GM.
9	GM.
A	Renault R21, Modus, Laguna (tylny zacisk); Mini.
N	Renault.

OPERATION

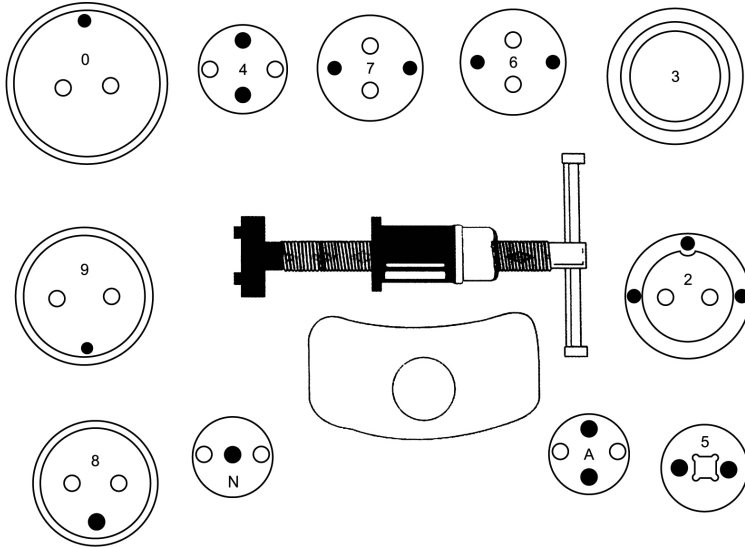
The brake piston tool can be used for most models of car. The table below shows which adapter fits each model of car.



Adapter	Intended for vehicle
0	GM.
2	Citroen XM, Xantia.
3	Alfa Romeo; Audi; Austin; BMW; Ford; Honda; Jaguar; Mercedes-Benz; Mitsubishi; Nissan; Rover; Toyota; VW.
4	Opel.
5	3/8" adapter.
6	Nissan Primera; VW Golf IV.
7	Audi 80, 90, 100, V8; Ford Sierra (ABS); Ford Scorpio ('85-); Honda Prelude; Nissan Silvia 1.8 turbo; Rover 8000; Saab 9000; Subaru L, Z; VW Golf, Passat.
8	GM.
9	GM.
A	Renault R21, Modus, Laguna (rear calipers); Mini.
N	Renault.

BEDIENUNG

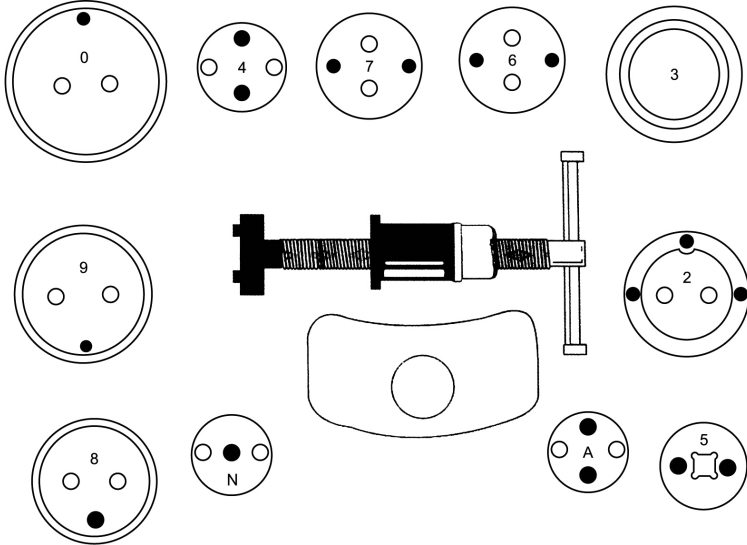
Das Bremskolben-Werkzeug eignet sich für die meisten Fahrzeugmodelle. Die nachstehende Tabelle informiert darüber, welcher Adapter zu welchem Fahrzeugmodell passt.



Adapter	Vorgesehen für Fahrzeug
0	GM.
2	Citroen XM, Xantia.
3	Alfa Romeo; Audi; Austin; BMW; Ford; Honda; Jaguar; Mercedes-Benz; Mitsubishi; Nissan; Rover; Toyota; VW.
4	Opel.
5	3/8"-Adapter.
6	Nissan Primera; VW Golf IV.
7	Audi 80, 90, 100, V8; Ford Sierra (ABS); Ford Scorpio (1985-); Honda Prelude; Nissan Silvia 1.8 Turbo; Rover 8000; Saab 9000; Subaru L, Z; VW Golf, Passat.
8	GM.
9	GM.
A	Renault R21, Modus, Laguna (hinterer Sattel); Mini.
N	Renault.

KÄYTTÖ

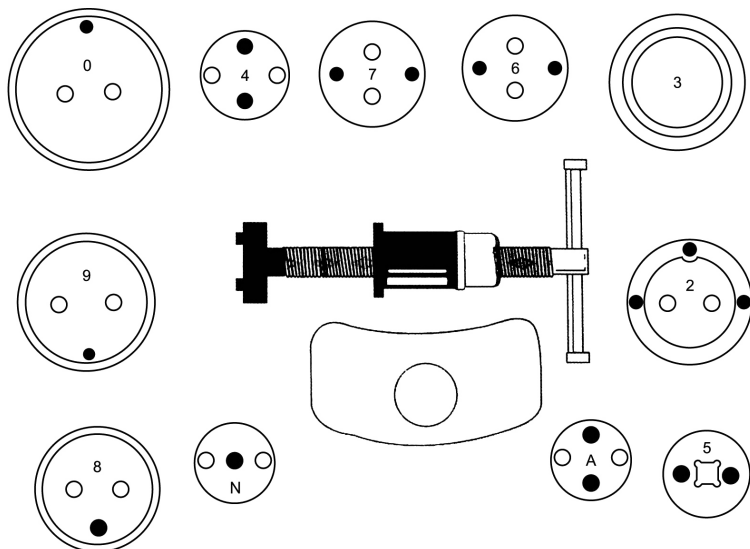
Jarrumäntätyökalu sopii useimpiin automalleihin. Alla olevasta taulukosta näet, mikä sovitin sopii mihinkin automalliin.



Sovitin	Ajoneuvo
0	GM.
2	Citroen XM, Xantia.
3	Alfa Romeo; Audi; Austin; BMW; Ford; Honda; Jaguar; Mercedes-Benz; Mitsubishi; Nissan; Rover; Toyota; VW.
4	Opel.
5	3/8" sovitin.
6	Nissan Primera; VW Golf IV.
7	Audi 80, 90, 100, V8; Ford Sierra (ABS); Ford Scorpio ('85-); Honda Prelude; Nissan Silvia 1.8 turbo; Rover 8000; Saab 9000; Subaru L, Z; VW Golf, Passat.
8	GM.
9	GM.
A	Renault R21, Modus, Laguna (takajarru); Mini.
N	Renault.

UTILISATION

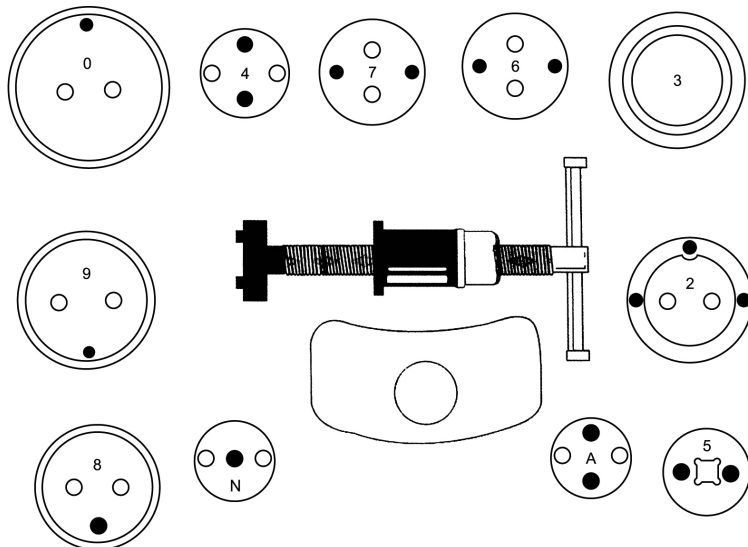
Le repousse piston de frein peut être utilisé pour la plupart des modèles de voiture. Le tableau ci-dessous montre les différents adaptateurs en fonction des modèles de voiture.



Adaptateur	Véhicule
0	GM.
2	Citroën XM, Xantia.
3	Alfa Romeo ; Audi ; Austin ; BMW ; Ford ; Honda ; Jaguar ; Mercedes-Benz ; Mitsubishi ; Nissan ; Rover ; Toyota ; VW.
4	Opel.
5	Adaptateur 3/8".
6	Nissan Primera ; VW Golf IV.
7	Audi 80, 90, 100, V8 ; Ford Sierra (ABS) ; Ford Scorpio ('85-) ; Honda Prelude ; Nissan Silvia 1.8 turbo ; Rover 8000 ; Saab 9000 ; Subaru L, Z ; VW Golf, Passat.
8	GM.
9	GM.
A	Renault R21, Modus, Laguna (étrier arrière) ; Mini.
N	Renault.

GEBRUIK

De remzuiger kan voor de meeste automodellen worden gebruikt. De onderstaande tabel geeft aan welke adapter bij welk automodel past.



Adapter	Geschikt voor het voertuig
0	GM.
2	Citroën XM, Xantia.
3	Alfa Romeo; Audi; Austin; BMW; Ford; Honda; Jaguar; Mercedes-Benz; Mitsubishi; Nissan; Rover; Toyota; VW.
4	Opel.
5	3/8"-adapter.
6	Nissan Primera; VW Golf IV.
7	Audi 80, 90, 100, V8; Ford Sierra (ABS); Ford Scorpio ('85-); Honda Prelude; Nissan Silvia 1.8 turbo; Rover 8000; Saab 9000; Subaru L, Z; VW Golf, Passat.
8	GM.
9	GM.
A	Renault R21, Modus, Laguna (achterste ok); Mini.
N	Renault.

