

Art.Nr.  
5901103901  
AusgabeNr.  
5901103850  
Rev.Nr.  
14/01/2015



**scheppach**  
**SPECIAL EDITION**

























## HM100T

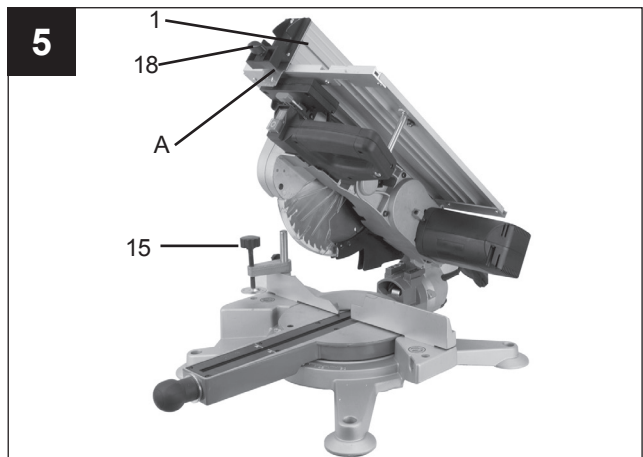
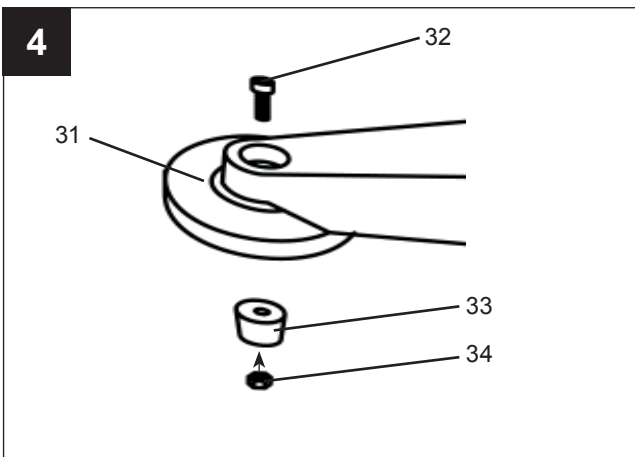
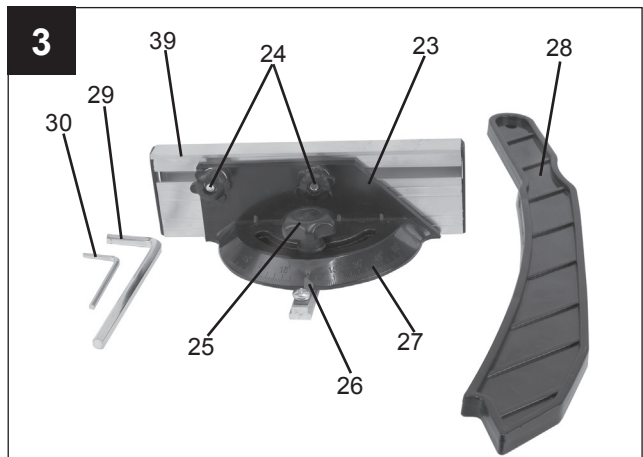
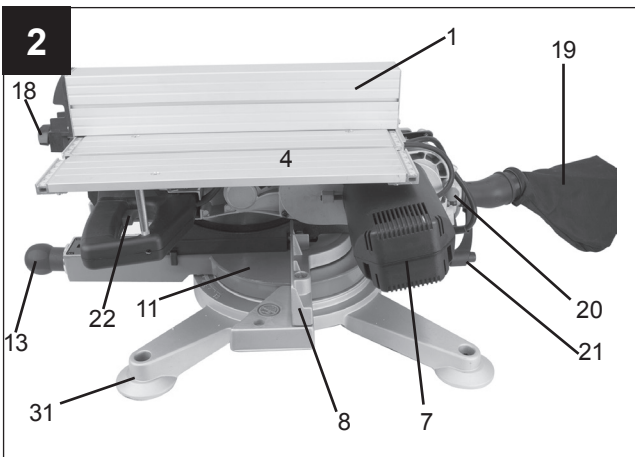
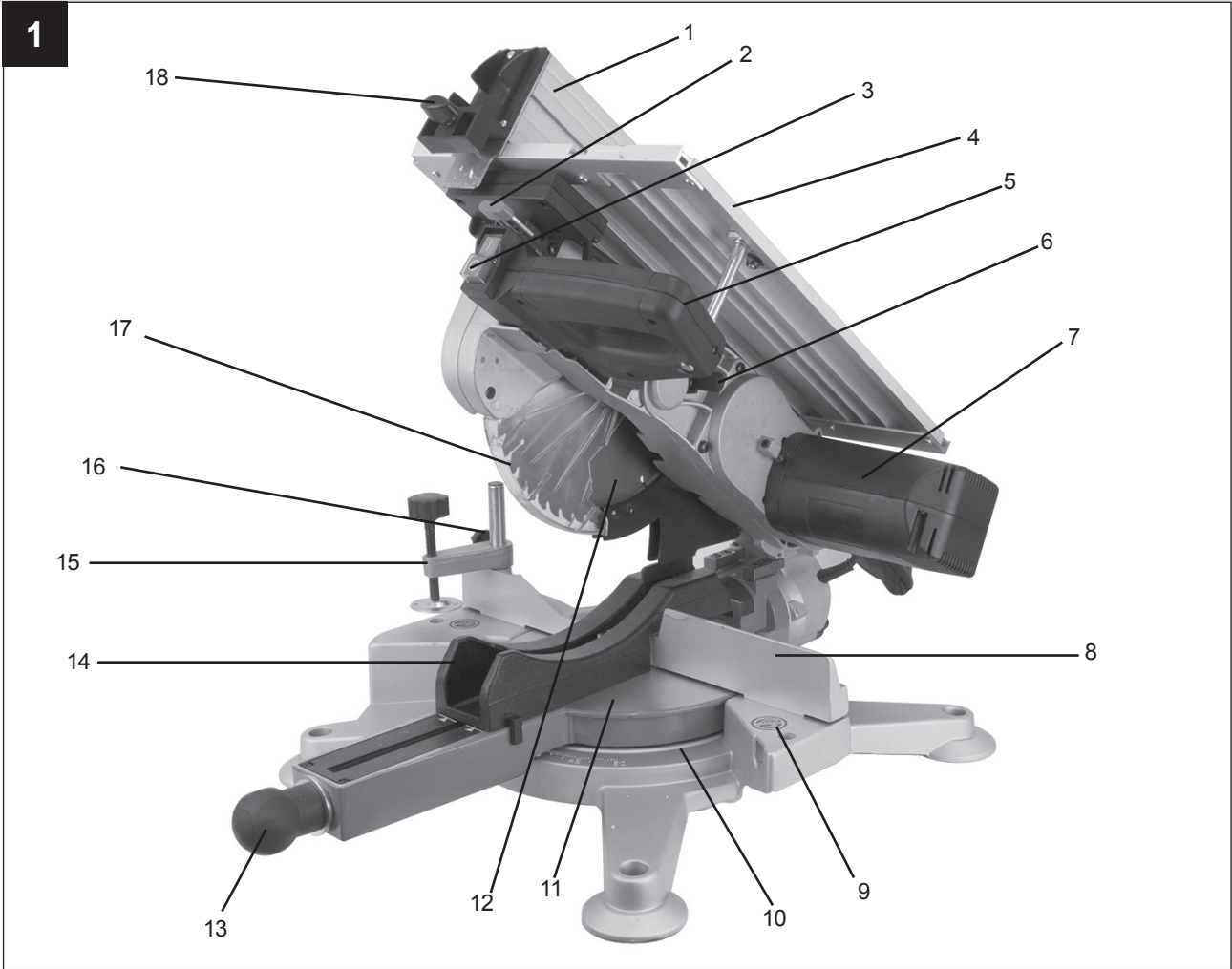
<b>DE</b>	<b>Tisch- Kapp- Gehrungssäge</b> Originalbetriebsanleitung	6 - 21
<b>GB</b>	<b>Table/Chop/Mitre Saw</b> Original operating manual	22 - 35
<b>NO</b>	<b>Bord-kapp-gjæringssag</b> Originalbruksanvisning	36 - 49
<b>PO</b>	<b>Pilarka stołowa, do cięcia kątownego i ukośnego</b> Tłumaczenie oryginalnej instrukcji eksploatacji	50 - 65
<b>SE</b>	<b>Bords-kap-geringssåg</b> Originalbruksanvisning	66 - 79

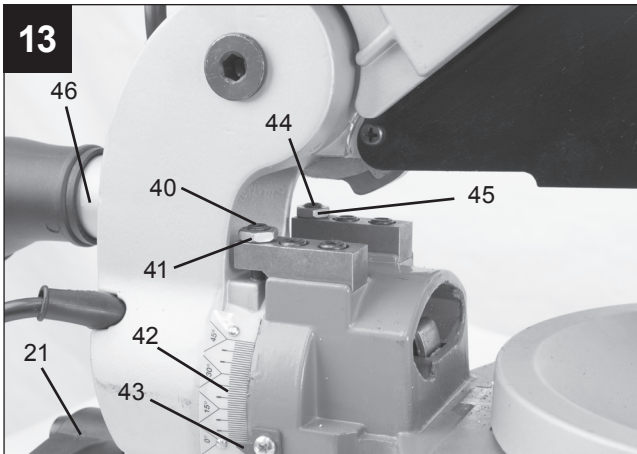
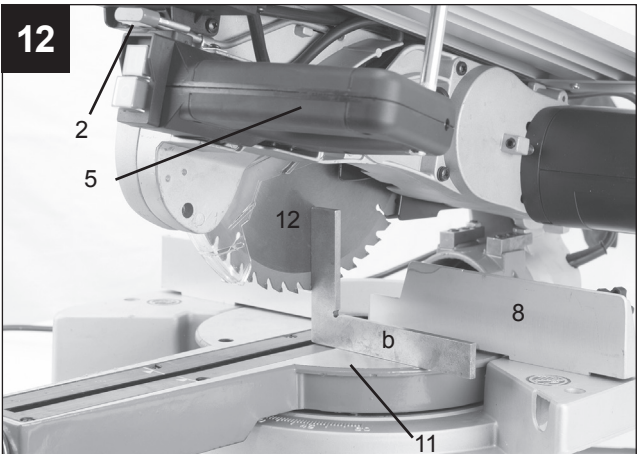
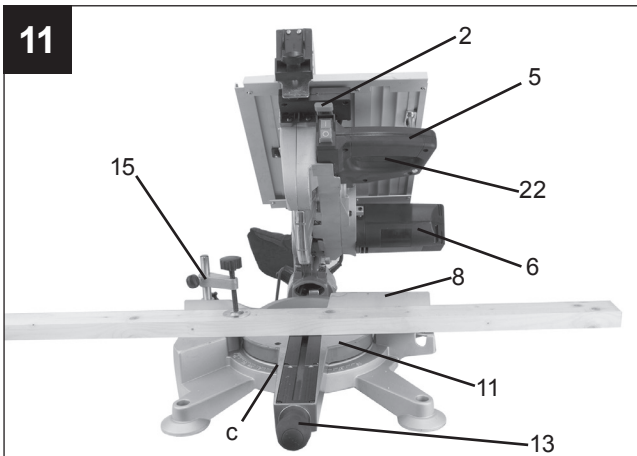
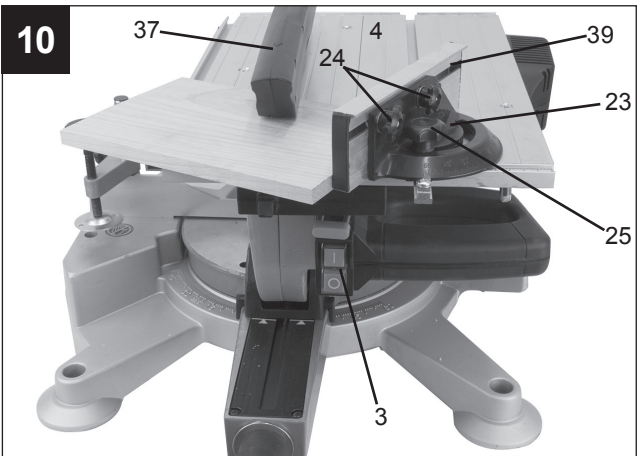
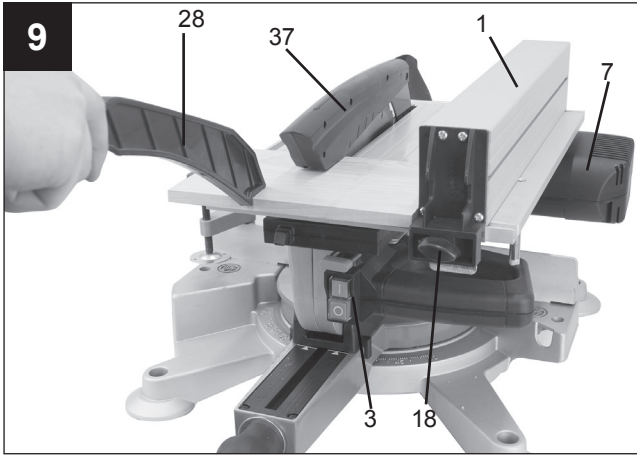
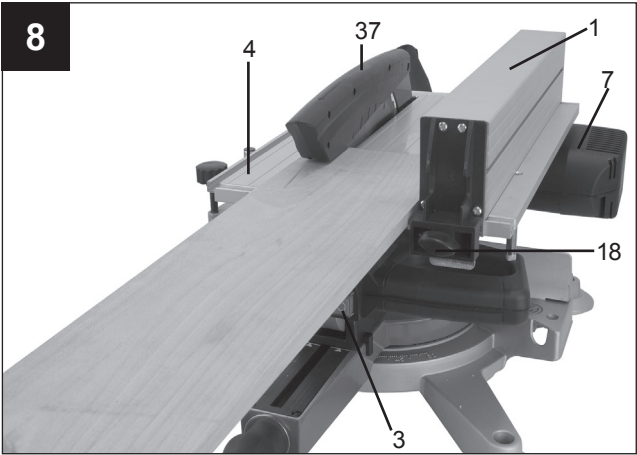
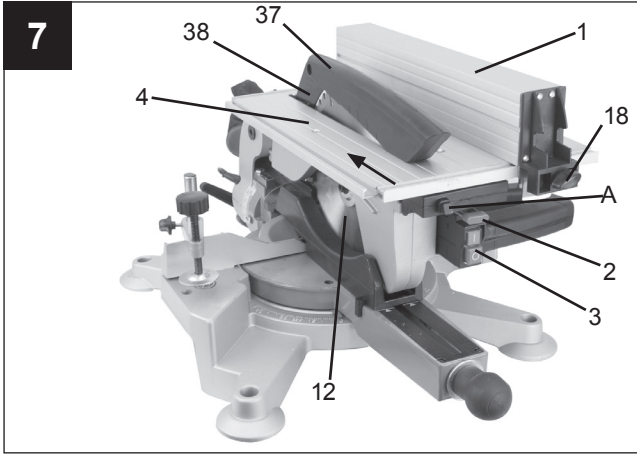
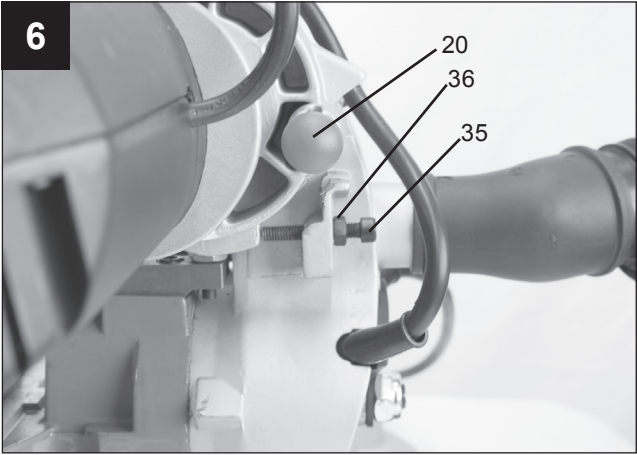
Nachdrucke, auch auszugsweise, bedürfen der Genehmigung. Technische Änderungen vorbehalten. Abbildungen beispielhaft!

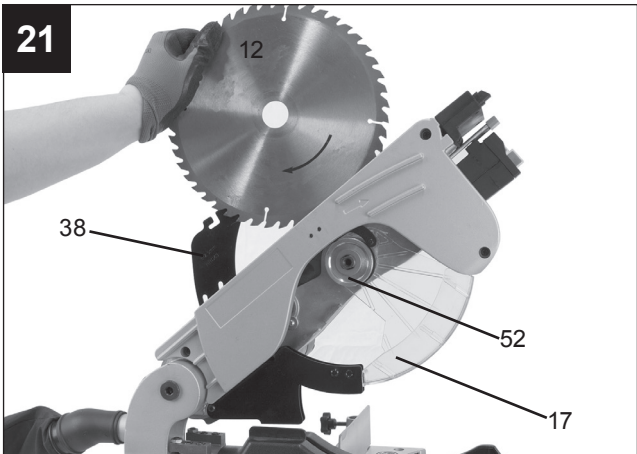
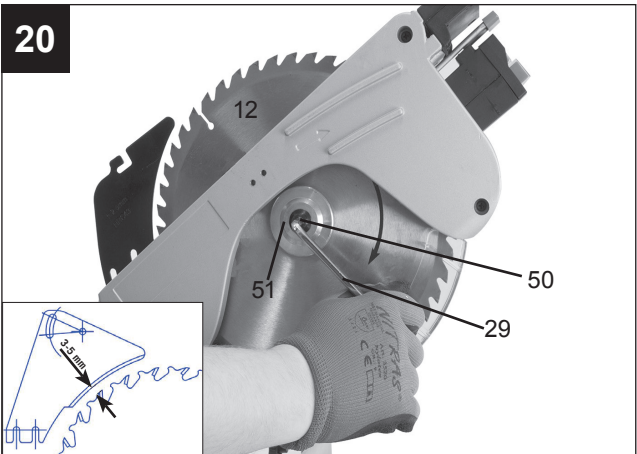
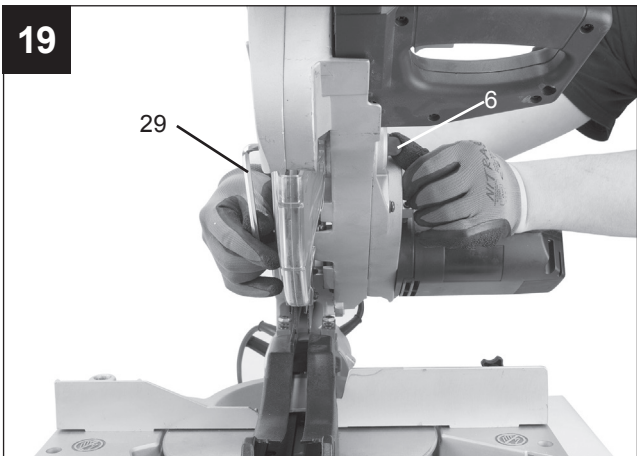
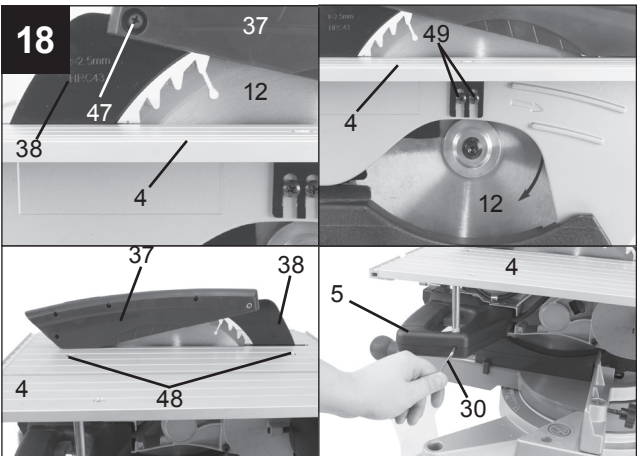
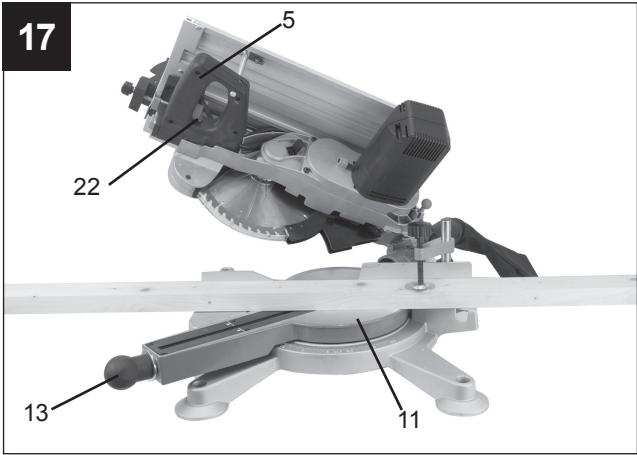
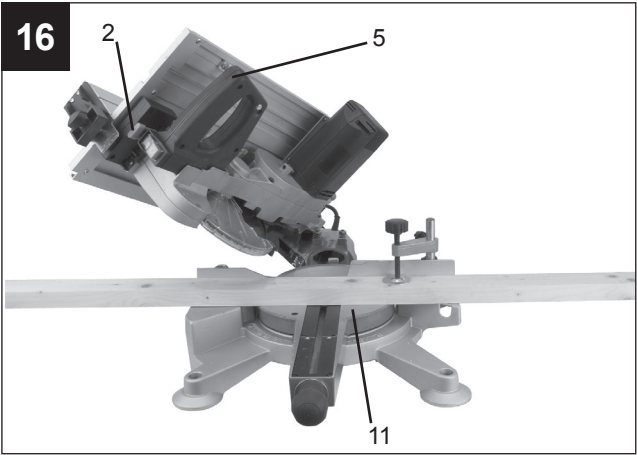
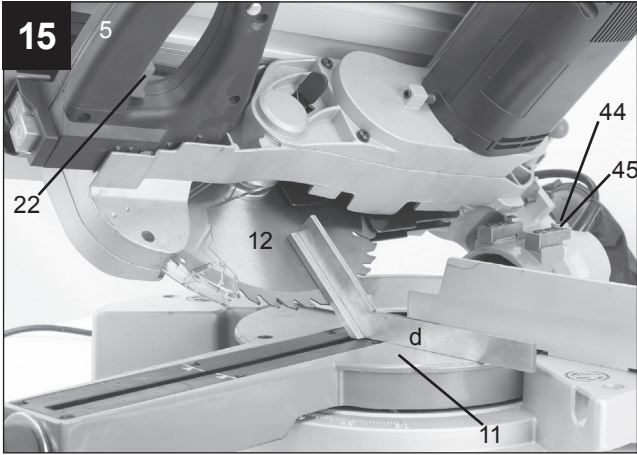
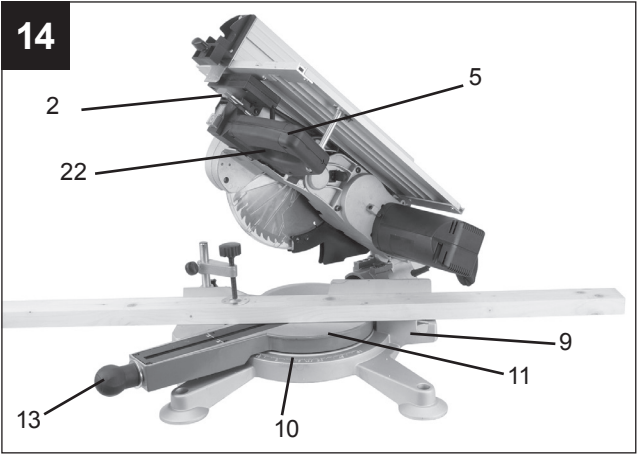
internet: [www.scheppach.com](http://www.scheppach.com) / email: [service@scheppach.com](mailto:service@scheppach.com) / telefon: +(49)-08223-4002-99 / telefax: +(49)-08223-4002-58

<b>DE</b>	 Nur für EU-Länder. Werfen Sie Elektrowerkzeuge nicht in den Hausmüll! Gemäß europäischer Richtlinie 2012/19/EU über Elektro- und Elektronik-Altgeräte und Umsetzung in nationales Recht müssen verbrauchte Elektrowerkzeuge getrennt gesammelt und einer umweltgerechten Wiederverwertung zugeführt werden.
<b>GB</b>	 Only for EU countries. Do not dispose of electric tools together with household waste material! In observance of European directive 2012/19/EU on wasted electrical and electronic equipment and its implementation in accordance with national law, electric tools that have reached the end of their life must be collected separately and returned to an environmentally compatible recycling facility.
<b>FR</b>	 Pour les pays européens uniquement Ne pas jeter les appareils électriques dans les ordures ménagères! Conformément à la directive européenne 2012/19/EU relative aux déchets d'équipements électriques ou électroniques (DEEE), et à sa transposition dans la législation nationale, les appareils électriques doivent être collectés à part et être soumis à un recyclage respectueux de l'environnement.
<b>IT</b>	 Solo per Paesi EU. Non gettare le apparecchiature elettriche tra i rifiuti domestici! Secondo la Direttiva Europea 2012/19/EU sui rifiuti di apparecchiature elettriche ed elettroniche e la sua attuazione in conformità alle norme nazionali, le apparecchiature elettriche esauste devono essere raccolte separatamente, al fine di essere reimpiegate in modo eco-compatibile.
<b>NL</b>	 Allen voor EU-landen. Geef elektrisch gereedschap niet met het huisvuil mee! Volgens de Europese richtlijn 2012/19/EU inzake oude elektrische en elektronische apparaten en de toepassing daarvan binnen de nationale wetgeving, dient gebruikt elektrisch gereedschap gescheiden te worden ingezameld en te worden afgevoerd naar een recycle bedrijf dat voldoet aan de geldende milieu-eisen.
<b>ES</b>	 Sólo para países de la UE ¡No deseche los aparatos eléctricos junto con los residuos domésticos! De conformidad con la Directiva Europea 2012/19/EU sobre residuos de aparatos eléctricos y electrónicos y su aplicación de acuerdo con la legislación nacional, las herramientas eléctricas cuya vida útil haya llegado a su fin se deberán recoger por separado y trasladar a una planta de reciclaje que cumpla con las exigencias ecológicas.
<b>PT</b>	 Apenas para países da UE. Não deite ferramentas eléctricas no lixo doméstico! De acordo com a directiva europeia 2012/19/EU sobre ferramentas eléctricas e electrónicas usadas e a transposição para as leis nacionais, as ferramentas eléctricas usadas devem ser recolhidas em separado e encaminhadas a uma instalação de reciclagem dos materiais ecológica.
<b>SE</b>	 Gäller endast EU-länder. Elektriska verktyg får inte kastas i hushållssoporna! Enligt direktivet 2012/19/EU som avser äldre elektrisk och elektronisk utrustning och dess tillämpning enligt nationell lagstiftning ska uttjänta elektriska verktyg sorteras separat och lämnas till miljövänlig återvinning.
<b>FI</b>	 Koskee vain EU-maita. Älä hävittää sähkötyökalua tavallisen kotitalousjätteen mukana! Vanhoja sähkö- ja elektroniikkalaitteita koskevan EU-direktiivin 2012/19/EU ja sen maakohtaisten sovellusten mukaisesti käytetyt sähkötyökalut on toimitettava ongelmajätteen keräyspisteeseen ja ohjattava ympäristöstävälliseen kierrätykseen.
<b>NO</b>	 Kun for EU-land. Kast aldri elektroverktøy i husholdningsavfallet! I henhold til EU-direktiv 2012/19/EU om kasserte elektriske og elektroniske produkter og direktivets iverksetning i nasjonal rett, må elektroverktøy som ikke lenger skal brukes, samles separat og returneres til et miljøvennlig gjenvinningsanlegg.
<b>DK</b>	 Kun for EU-lande. Elværktøj må ikke bortskaffes som almindeligt affald! I henhold til det europæiske direktiv 2012/19/EU om bortskaffelse af elektriske og elektroniske produkter og gældende national lovgivning skal brugt elværktøj indsamles separat og bortskaffes på en måde, der skåner miljøet mest muligt.

<b>SK</b>	 Kun for EU-lande. Elværktøj må ikke bortskaffes som almindeligt affald! I henhold til det europæiske direktiv 2012/19/EU om bortskaffelse af elektriske og elektroniske produkter og gældende national lovgivning skal brugt elværktøj indsamles separat og bortskaffes på en måde, der skåner miljøet mest muligt.
<b>SI</b>	 Samo za države EU. Električne orodja ne odstranjujete s hisnimi odpadki! V skladu z Evropsko direktivo 2012/19/EU o odpadni elektrini in elektronski opremi in z njenim izvajanjem v nacionalni zakonodaji je treba elektricna orodja ob koncu njihove življenjske dobe ločeno zbirati in jih predati v postopek okulju prijaznega recikliranja.
<b>HU</b>	 Csak EU-országok számára. Az elektromos kéziszerszámokat ne dobja a háztartási szemétté! A használt villamos és elektronikai készülékekről szóló 2012/19/EU irányelv és annak a nemzeti jogba való átültetése szerint az elhasznált elektromos kéziszerszámokat külön kell gyűjteni, és környezetbarát módon újra kell hasznosítani.
<b>HR</b>	 Samo za EU-države. Električne alate ne odlažite u kućne otpatke! Prema Europskoj direktivi 2012/19/EU o starim električnim i elektroničkim strojevima i usklađivanju s hrvatskim pravom istrošeni električni alati moraju se sakupljati odvojeno i odvesti u pogon za reciklažu.
<b>CZ</b>	 Jen pro státy EU. Elektrické nářadí nevyhazujte do komunálního odpadu! Podle evropské směrnice 2012/19/EU o nakládání s použitými elektrickými a elektronickými zařízeními a odpovídajících ustanovení právních předpisů jednotlivých zemí se použitá elektrická nářadí musí sbírat odděleně od ostatního odpadu a podrobit ekologicky šetrnému recyklování.
<b>PL</b>	 Tylko dla państw UE. Proszę nie wyrzucać elektronarzędzi wraz z odpadami domowymi! Zgodnie z europejską Dyrektywą 2012/19/EU dot. zużytego sprzętu elektrycznego i elektronicznego oraz odpowiednikiem w prawie narodowym zużyte elektronarzędzia muszą być oddzielnie zbierane i wprowadzane do ponownego użytku w sposób nieszkodliwy dla środowiska.
<b>RO</b>	 Numai pentru țările din UE. Nu aruncați echipamentele electrice la fel ca reziduurile menajere! Conform Directivei Europene 2012/19/EU privitoare la echipamente electrice și electronice scoase din uz și în conformitate cu legile naționale, echipamentele electrice care au ajuns la finalul duratei de viață trebuie să fie colectate separat și trebuie să fie predate unei unități de reciclare.
<b>EE</b>	 Kehtib vaid EL maade suhtes. Ärge kasutage elektritööriistu koos majapidamisjätmetega! Vastavalt EU direktiivile 2012/19/EU elektri- ja elektroonikaseadmete jätmete osas ja kooskõlas igas riigis kehtivate seadustega, kehtib kohustus koguda kasutatud elektritööriistad eraldi kokku ja suunata need keskkonnasõbralikku taasinglusesse.
<b>LV</b>	 Tikai attiecībā uz ES valstīm. Neutilizējiet elektriskās ierīces kopā ar sadzīves atkritumiem! Pagal Eiropas Direktīvu 2012/19/EU par elektrisko un elektronisko iekārtu atkritumiem un tās ieviešanu saskaņā ar nacionālo likumdošanu, elektriskās ierīces, kas nokalpojušas savu mūžu, ir jāsavāc atsevišķi un jāatgriež videi draudzīgās pārstrādes vietās.
<b>LT</b>	 Tik ES šalims. Nemesti elektros prietaisų kartu su kitomis namų ūkio atliekomis! Pagal Europos Sąjungos direktyvą 2012/19/EU dėl elektros ir elektroninės įrangos atliekų ir jos vykdymo pagal nacionalinius įstatymus elektros įrankius, kurių tinkamumo naudoti laikas pasibaigė, reikia surinkti atskirai ir perduoti aplinkai nekenksmingo pakartotinio perdirbimo įmonei.
<b>IS</b>	 Aðeins fyrir lönd ESB. Ekki henda rafmagnstækjum með heimilisúrgangni! Í fylgni við evrópsku tilskipunina 2012/19/EU um fargaðan rafbúnað og rafmagnan búnað og framkvæmd þess í samræmi við innlend lög, verða rafmagnstæki sem úr sér gengin.







## Inhaltsverzeichnis:

## Seite:

1.	Einleitung	8
2.	Gerätebeschreibung	8
3.	Lieferumfang	8-9
4.	Bestimmungsgemäße Verwendung	9
5.	Sicherheitshinweise	9-15
6.	Technische Daten	15-16
7.	Aufbau	16
8.	Bedienung	16-18
9.	Wartung und Reinigung	18-19
10.	Transport	19
11:	Lagerung	19
12.	Elektrischer Anschluss	19-20
13.	Entsorgung und Wiederverwertung	20
14.	Störungsabhilfe	21
15.	Konformitätserklärung	81
16.	Garantieurkunde	82

## Erklärung der Symbole auf dem Gerät

Die Verwendung von Symbolen in diesem Handbuch soll Ihre Aufmerksamkeit auf mögliche Risiken lenken. Die Sicherheitssymbole und Erklärungen, die diese begleiten, müssen genau verstanden werden. Die Warnungen selbst beseitigen keine Risiken und können korrekte Massnahmen zum Verhüten von Unfällen nicht ersetzen.



DE

Vor Inbetriebnahme Bedienungsanleitung und Sicherheitshinweise lesen und beachten!



DE

Schutzbrille tragen!



DE

Gehörschutz tragen!



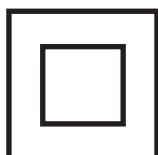
DE

Bei Staubentwicklung Atemschutz tragen!



DE

Achtung! Verletzungsgefahr! Nicht in das laufende Sägeblatt greifen!



DE

Schutzklasse II

## 1. Einleitung

### Hersteller:

#### scheppach

Fabrikation von Holzbearbeitungsmaschinen GmbH  
Günzburger Strasse 69  
D-89335 Ichenhausen

### Verehrter Kunde,

Wir wünschen Ihnen viel Freude und Erfolg beim Arbeiten mit Ihrem neuen Gerät.

### Hinweis:

Der Hersteller dieses Gerätes haftet nach dem geltenden Produkthaftungsgesetz nicht für Schäden, die an diesem Gerät oder durch dieses Gerät entstehen bei:

- unsachgemässer Behandlung,
- Nichtbeachtung der Bedienungsanweisung,
- Reparaturen durch Dritte, nicht autorisierte Fachkräfte,
- Einbau und Austausch von nicht originalen Ersatzteilen,
- nicht bestimmungsgemässer Verwendung,
- Ausfällen der elektrischen Anlage bei Nichtbeachtung der elektrischen Vorschriften und VDE-Bestimmungen 0100, DIN 57113 / VDE0113.

### Beachten Sie:

Lesen Sie vor der Montage und vor Inbetriebnahme den gesamten Text der Bedienungsanleitung durch. Diese Bedienungsanleitung soll es Ihnen erleichtern, Ihr Gerät kennenzulernen und dessen bestimmungsgemässen Einsatzmöglichkeiten zu nutzen.

Die Bedienungsanleitung enthält wichtige Hinweise, wie Sie mit dem Gerät sicher, fachgerecht und wirtschaftlich arbeiten, und wie Sie Gefahren vermeiden, Reparaturkosten sparen, Ausfallzeiten verringern und die Zuverlässigkeit und Lebensdauer des Gerätes erhöhen.

Zusätzlich zu den Sicherheitsbestimmungen dieser Bedienungsanleitung müssen Sie unbedingt die für den Betrieb des Gerätes geltenden Vorschriften Ihres Landes beachten.

Bewahren Sie die Bedienungsanleitung, in einer Plastikhülle geschützt vor Schmutz und Feuchtigkeit, bei dem Gerät auf. Sie muss von jeder Bedienungsperson vor Aufnahme der Arbeit gelesen und sorgfältig beachtet werden. An dem Gerät dürfen nur Personen arbeiten, die im Gebrauch des Gerätes unterwiesen und über die damit verbundenen Gefahren unterrichtet sind. Das geforderte Mindestalter ist einzuhalten. Neben den in dieser Bedienungsanleitung enthaltenen Sicherheitshinweisen und den besonderen Vorschriften Ihres Landes sind die für den Betrieb baugleicher Geräte allgemein anerkannten technischen Regeln zu beachten.

## 2. Gerätebeschreibung

1. Parallelanschlag
2. Entriegelungsknopf
3. Ein-/ Ausschaller für Tischbetrieb
4. oberer Säge Tisch
5. Handgriff
6. Sägewellensperre
7. Motor
8. Anschlagschiene
9. unterer Säge Tisch
10. Skala
11. unterer Säge Tisch
12. Sägeblatt
13. Feststellknopf
14. unterer Sägeblattabdeckung
15. Werkstückhalter
16. Gehrungsverriegelung
17. Sägeblattschutz beweglich
18. Sicherungsschraube
19. Spänefangsack
20. Sicherungsbolzen
21. Feststellschraube
22. Ein-/ Ausschaller für Kappbetrieb
23. Queranschlag
24. Sterngriffschrauben
25. Sterngriffschraube
26. Zeiger
27. Skala
28. Schiebstock
29. Inbusschlüssel 6 mm
30. Inbusschlüssel 3 mm
31. Fuss
32. Inbusschraube
33. Gummifuss
34. Mutter
35. Schraube
36. Feststellmutter
37. oberer Sägeblattschutz
38. Spaltkeil
39. Anschlagschiene
40. Inbusschraube
41. Kontermutter
42. Winkelanzeige
43. Zeiger
44. Inbusschraube
45. Kontermutter
46. Spanabsaugstutzen
47. Schrauben (Sägeblattschutz)
48. Schrauben (oberer Säge Tisch)
49. Schrauben (unter Säge Tisch)
50. Flanschschrabe
51. Aussenflansch
52. Innenflansch

## 3. Lieferumfang

- 1 x Tisch-, Kapp- und Gehrungssäge
- 1 x Hartmetallbestücktes Sägeblatt
- 1 x Inbusschlüssel 6 mm
- 1 x Inbusschlüssel 3 mm
- 1 x Parallelanschlag
- 1 x Queranschlag
- 1 x Schiebstock

- Öffnen Sie die Verpackung und nehmen Sie das Gerät vorsichtig aus der Verpackung.
- Entfernen Sie das Verpackungsmaterial sowie Verpackungs- / und Transportsicherungen (falls

vorhanden).

- Überprüfen Sie, ob der Lieferumfang vollständig ist.
- Kontrollieren Sie das Gerät und die Zubehörteile auf Transportschäden. Bei Beanstandungen muss sofort der Zubringer verständigt werden. Spätere Reklamationen werden nicht anerkannt.
- Bewahren Sie die Verpackung nach Möglichkeit bis zum Ablauf der Garantiezeit auf.
- Machen Sie sich vor dem Einsatz anhand der Bedienungsanweisung mit dem Gerät vertraut.
- Verwenden Sie bei Zubehör sowie Verschleiss- und Ersatzteilen nur Original-Teile. Ersatzteile erhalten Sie bei Ihrem -Fachhändler.
- Geben Sie bei Bestellungen unsere Artikelnummern sowie Typ und Baujahr des Gerätes an.

## ⚠ ACHTUNG!

**Gerät und Verpackungsmaterial sind kein Kinderspielzeug! Kinder dürfen nicht mit Kunststoffbeuteln, Folien und Kleinteilen spielen!**

## ⚠ GEFAHR

**Es besteht Verschluckungs- und Ersticken- gefahr!**

### 4. Bestimmungsgemäße Verwendung

Das Gerät ist für Anwendungen, welche einen Betrieb an einer 230 V Wechselspannungsquelle vorsehen, geeignet.

**Beachten Sie unbedingt die Einschränkungen in den Sicherheitshinweisen.**

Die Tisch- Kapp- und Gehrungssäge mit Obertisch dient zum Kappen sowie zum Längs- und Querschneiden (nur mit Queranschlag) von Holz und Kunststoff, entsprechend der Maschinengröße.

Die Säge ist nicht zum Schneiden von Brennholz geeignet.

Es dürfen nur für die Maschine geeignete Sägeblätter verwendet werden. Die Verwendung von Trennscheiben aller Art ist untersagt.

Die Maschine darf nur nach ihrer Bestimmung verwendet werden. Jede weitere darüber hinausgehende Verwendung ist nicht bestimmungsgemäß. Für daraus hervorgerufene Schäden oder Verletzungen aller Art haftet der Benutzer/Bediener und nicht der Hersteller.

Bitte beachten Sie, dass unsere Geräte bestimmungsgemäß nicht für den gewerblichen, handwerklichen oder industriellen Einsatz konstruiert wurden. Wir übernehmen keine Gewährleistung, wenn das Gerät in Gewerbe-, Handwerks- oder Industriebetrieben sowie bei gleichzusetzenden Tätigkeiten eingesetzt wird.

### 5. Sicherheitshinweise

In dieser Bedienungsanweisung haben wir Stellen, die Ihre Sicherheit betreffen, mit diesem Zeichen versehen: ⚠

Ausserdem enthält die Betriebsanleitung andere wichtige Textstellen, die durch das Wort "ACHTUNG!" gekennzeichnet sind.

## ⚠ ACHTUNG!

Beim Benutzen von Geräten müssen einige Sicherheitsvorkehrungen eingehalten werden, um Verletzungen und Schäden zu verhindern. Lesen Sie diese Bedienungsanleitung/Sicherheitshinweise deshalb sorgfältig durch. Falls Sie das Gerät an andere Personen übergeben sollten, händigen Sie diese Bedienungsanleitung/Sicherheitshinweise bitte mit aus. Wir übernehmen keine Haftung für Unfälle oder Schäden, die durch Nichtbeachten dieser Anleitung und den Sicherheitshinweisen entstehen.

## ⚠ GEFAHR

Bei Nichtbeachtung dieser Anweisung besteht höchste Lebensgefahr bzw. die Gefahr lebensgefährlicher Verletzungen.

## ⚠ WARNUNG

Bei Nichtbeachtung dieser Anweisung besteht Lebensgefahr bzw. die Gefahr schwerer Verletzungen.

## ⚠ VORSICHT

Bei Nichtbeachtung dieser Anweisung besteht leichte bis mittlere Verletzungsgefahr.

## ⚠ HINWEIS

Bei Nichtbeachtung dieser Anweisung besteht die Gefahr einer Beschädigung des Motors oder anderen Sachwerten.

### Allgemeine Sicherheitshinweise

1. Halten Sie Ihren Arbeitsbereich in Ordnung
  - Unordnung im Arbeitsbereich kann Unfälle zur Folge haben.
2. Berücksichtigen Sie Umgebungseinflüsse
  - Setzen Sie Elektrowerkzeuge nicht dem Regen aus.
  - Benützen Sie Elektrowerkzeuge nicht in feuchter oder nasser Umgebung.
  - Sorgen Sie für gute Beleuchtung des Arbeitsbereichs.
  - Benutzen Sie Elektrowerkzeuge nicht, wo Brand- oder Explosionsgefahr besteht.
3. Schützen Sie sich vor elektrischem Schlag
  - Vermeiden Sie Körperberührung mit geerdeten Teilen (z.B. Rohre, Radiatoren, Elektroherde, Kühlgeräte)
4. Halten Sie andere Personen fern
  - Lassen Sie andere Personen, insbesondere Kinder, nicht das Elektrowerkzeug oder das Kabel berühren. Halten Sie sie von Ihrem Arbeitsbereich fern.
5. Bewahren Sie unbenutzte Elektrowerkzeuge sicher auf
  - Unbenutzte Elektrowerkzeuge sollten an einem trockenen, hochgelegenen oder abgeschlossenen Ort, ausserhalb der Reichweite von Kindern,

abgelegt werden.

6. Überlasten Sie Ihr Elektrowerkzeug nicht
  - Sie arbeiten besser und sicherer im angegebenen Leistungsbereich.
7. Benutzen Sie das richtige Elektrowerkzeug
  - Verwenden Sie keine leistungsschwachen Maschinen für schwere Arbeiten.
  - Benutzen Sie das Elektrowerkzeug nicht für solche Zwecke, für die es nicht vorgesehen ist. Benutzen Sie zum Beispiel keine Handkreissäge zum Schneiden von Baumstäben oder Holzscheiten.
8. Tragen Sie geeignete Kleidung
  - Tragen Sie keine weite Kleidung oder Schmuck, sie könnten von beweglichen Teilen erfasst werden.
  - Bei Arbeiten im Freien ist rutschfestes Schuhwerk empfehlenswert.
  - Tragen Sie bei langen Haaren ein Haarnetz.
9. Benutzen Sie Schutzausrüstung
  - Tragen Sie eine Schutzbrille
  - Verwenden Sie bei stauberzeugenden Arbeiten eine Atemmaske.
10. Schliessen Sie die Staubabsaug-Einrichtung an
  - Falls Anschlüsse zur Staubabsaugung und Auffangeinrichtung vorhanden sind, überzeugen Sie sich, dass diese angeschlossen und richtig benutzt werden.
11. Verwenden Sie das Kabel nicht für Zwecke, für die es nicht bestimmt ist.
  - Benützen Sie das Kabel nicht, um den Stecker aus der Steckdose zu ziehen. Schützen Sie das Kabel vor Hitze, Öl und scharfen Kanten.
12. Sichern Sie das Werkstück
  - Benützen Sie Spannvorrichtungen oder einen Schraubstock, um das Werkstück festzuhalten. Es ist damit sicherer gehalten als mit Ihrer Hand.
  - Bei langen Werkstücken ist eine zusätzliche Auflage (Tisch, Böcke, etc.) erforderlich, um ein Kippen der Maschine zu vermeiden.
  - Drücken Sie das Werkstück immer fest gegen Arbeitsplatte und Anschlag, um ein Wackeln bzw. Verdrehen des Werkstückes zu verhindern.
13. Vermeiden Sie abnormale Körperhaltung
  - Sorgen Sie für sicheren Stand und halten Sie jederzeit das Gleichgewicht.
14. Pflegen Sie Ihre Werkzeuge mit Sorgfalt
  - Halten Sie die Schneidwerkzeuge scharf und sauber, um besser und sicherer arbeiten zu können.
  - Befolgen Sie die Hinweise zur Schmierung und zum Werkzeugwechsel.
  - Kontrollieren Sie regelmässig die Anschlussleitung des Elektrowerkzeugs, und lassen Sie diese bei Beschädigung von einem anerkannten Fachmann erneuern.
  - Kontrollieren Sie Verlängerungsleitungen regelmässig und ersetzen Sie diese, wenn sie beschädigt sind.
  - Halten Sie Handgriffe trocken, sauber und frei von Öl und Fett.
15. Ziehen Sie den Stecker aus der Steckdose
  - Bei Nichtgebrauch des Elektrowerkzeugs, vor der Wartung und beim Wechsel von Werkzeugen wie z. B. Sägeblatt, Bohrer, Fräser.
16. Lassen Sie keine Werkzeugschlüssel stecken
  - Überprüfen Sie vor dem Einschalten, dass Schlüssel und Einstellwerkzeuge entfernt sind.
17. Vermeiden Sie unbeabsichtigten Anlauf
  - Vergewissern Sie sich, dass der Schalter beim

Einstecken des Steckers in die Steckdose ausgeschaltet ist.

18. Benutzen Sie Verlängerungskabel für den Ausserbereich
  - Verwenden Sie im Freien nur dafür zugelassene und entsprechend gekennzeichnete Verlängerungskabel.
19. Seien Sie aufmerksam
  - Achten Sie darauf, was Sie tun. Gehen Sie mit Vernunft an die Arbeit. Benutzen Sie das Elektrowerkzeug nicht, wenn Sie unkonzentriert sind.
20. Überprüfen Sie das Elektrowerkzeug auf eventuelle Beschädigungen
  - Vor weiterem Gebrauch des Elektrowerkzeugs müssen Schutzvorrichtungen oder leicht beschädigte Teile sorgfältig auf ihre einwandfreie und bestimmungsgemässe Funktion untersucht werden.
  - Überprüfen Sie, ob die beweglichen Teile einwandfrei funktionieren und nicht klemmen, oder ob Teile beschädigt sind. Sämtliche Teile müssen richtig montiert sein und alle Bedingungen erfüllen, um den einwandfreien Betrieb des Elektrowerkzeugs zu gewährleisten.
  - Beschädigte Schutzvorrichtungen und Teile müssen bestimmungsgemäss durch eine anerkannte Fachwerkstatt repariert oder ausgewechselt werden, soweit nichts anderes in der Gebrauchsanweisung angegeben ist
  - Beschädigte Schalter müssen bei einer Kundendienstwerkstatt ersetzt werden.
  - Benutzen Sie keine Elektrowerkzeuge, bei denen sich der Schalter nicht ein- und ausschalten lässt.
- 21. ACHTUNG!**
  - Der Gebrauch anderer Einsatzwerkzeuge und anderen Zubehörs kann eine Verletzungsgefahr für Sie bedeuten.
22. Lassen Sie Ihr Elektrowerkzeug durch eine Elektrofachkraft reparieren
  - Dieses Elektrowerkzeug entspricht den einschlägigen Sicherheitsbestimmungen. Reparaturen dürfen nur von einer Elektrofachkraft ausgeführt werden, indem Originalersatzteile verwendet werden; anderenfalls können Unfälle für den Benutzer entstehen.

## Spezielle Sicherheitshinweise

### Sicherheitsmassnahmen

- Deformierte oder rissige Sägeblätter dürfen nicht verwendet werden.
- Abgenutzten Tischeinsatz austauschen.
- Nur die vom Hersteller empfohlenen Sägeblätter verwenden, die EN 847-1 entsprechen.
- **⚠ ACHTUNG!** Beim Wechseln des Sägeblattes ist darauf zu achten, dass die Schnittbreite nicht kleiner und die Stammblattdicke des Sägeblatts nicht grösser ist als die Dicke des Spaltkeiles.
- Darauf achten, dass ein für den zu schneidenden Werkstoff geeignetes Sägeblatt ausgewählt wird.
- Falls erforderlich, geeignete persönliche Schutzausrüstung tragen. Die könnte beinhalten:
  - Gehörschutz zur Verminderung des Risikos, schwerhörig zu werden;
  - Atemschutz zur Verminderung des Risikos, gefährlichen Staub einzuatmen;
  - Beim Hantieren mit Sägeblättern und rauen Werkstoffen Handschuhe tragen. Sägeblätter müssen wann immer praktikabel in einem Behälter getragen werden.

- Folgende Faktoren können die Staubfreisetzung beeinflussen:
  - Abgenutzte, beschädigte oder rissige Sägeblätter;
  - Empfohlene Absaugleistung der Absauganlage 20 m/s;
  - Das Werkstück soll ordnungsgemäss geführt werden;
- Sägeblätter aus hochlegiertem Schnellarbeitsstahl (HSS-Stahl) dürfen nicht verwendet werden.
- Der Schiebstock oder der Handgriff für ein Schiebholz sollte bei Nichtbenutzung immer an der Maschine aufbewahrt werden.
- Die Säge nur einsetzen, wenn sich die Schutzeinrichtungen, insbesondere nach einer Änderung des Sägemodus, in der vorgesehenen Position befinden und wenn die trennenden Schutzeinrichtungen in gutem Zustand sind und ordnungsgemäss gewartet wurden.

### Instandhaltung und Service

- Folgende Bedingungen können die Lärmeinflüsse auf die Bedienperson beeinflussen.
  - Art des Sägeblattes (z.B. Sägeblätter zur Verringerung der Geräuscheinwirkung);
  - Material des Werkstückes;
  - Kraft, mit welcher das Werkstück gegen das Sägeblatt geschoben wird;
- Fehler in der Maschine, einschliesslich der Schutzeinrichtungen und des Sägeblatts, sind so bald sie entdeckt werden, der für die Sicherheit verantwortlichen Person zu melden.

### Sicherheitshinweise für den Betrieb als Kapp- und Gehrungssäge

#### Sicherer Betrieb

- Ein für den zu schneidenden Werkstoff geeignetes Sägeblatt auswählen.
- Die Tisch-, Kapp- und Gehrungssäge niemals zum Schneiden anderer als der vom Hersteller angegebenen Werkstoffe verwenden.
- Beim Transportieren der Maschine nur die Transportvorrichtungen verwenden und niemals die Schutzeinrichtungen für Handhabung oder Transport verwenden.
- Die Säge nur einsetzen, wenn sich die Säge in gutem Zustand befindet und ordnungsgemäss gewartet ist.
- Darauf achten, dass die Einrichtung zum Schwenken des Armes beim Gehrungssägen sicher befestigt ist.
- Der Fussboden im Umkreis der Maschine muss eben, sauber und frei von losen Partikeln, wie z.B. Spänen und Schnittresten sein.
- Für angemessene Arbeitsplatz- oder Raumbeleuchtung sorgen.
- Die Bedienperson muss ausreichend in Anwendung, Einstellung und Bedienung der Maschine geschult sein.
- Nur ordnungsgemäss geschärfte Sägeblätter verwenden. Die auf dem Sägeblatt angegebene Höchstdrehzahl ist einzuhalten.
- Darauf achten, nur solche Distanzscheiben und Spindelringe zu verwenden, die für den vom Hersteller angegebenen Zweck geeignet sind.
- Wenn die Maschine mit einem Laser ausgerüstet ist, darf dieser Laser nicht gegen einen Laser anderen Typs ausgetauscht werden. Reparaturen

dürfen nur vom Hersteller des Lasers oder einem autorisierten Vertreter vorgenommen werden.

- Keine Schnittreste oder sonstige Werkstückteile aus dem Schnittbereich entfernen, so lange die Maschine läuft und das Sägeaggregat sich noch nicht in der Ruhestellung befindet.
- Darauf achten, dass die Maschine, wenn irgend möglich, immer an einer Werkbank, einem Tisch oder auf dem Untergestell befestigt ist.
- Lange Werkstücke gegen Abkippen am Ende des Schneidvorgangs sichern (z. B. Abrollständer).

### Zusätzliche Hinweise

- Ziehen Sie bei jeglichen Einstell- und Wartungsarbeiten den Netzstecker.
- Geben Sie die Sicherheitshinweise an alle Personen, die an der Maschine arbeiten, weiter.
- Verwenden Sie die Säge nicht zum Brennholzsägen.

### ⚠ VORSICHT

- Durch das rotierende Sägeblatt besteht Verletzungsgefahr für Hände und Finger.
- Überprüfen Sie vor Inbetriebnahme, ob die Spannung auf dem Typenschild des Gerätes mit der Netzspannung übereinstimmt.
- Ist ein Verlängerungskabel erforderlich, so vergewissern Sie sich, dass dessen Querschnitt für die Stromaufnahme der Säge ausreichend ist. Mindestquerschnitt 1,5 mm<sup>2</sup>.
- Kabeltrommel nur im abgerolltem Zustand verwenden.
- Die Säge nicht am Netzkabel tragen.
- Setzen Sie die Säge nicht dem Regen aus und benützen Sie die Maschine nicht in feuchter oder nasser Umgebung.
- Sorgen Sie für gute Beleuchtung.
- Sägen Sie nicht in der Nähe von brennbaren Flüssigkeiten oder Gasen.
- Tragen Sie geeignete Arbeitskleidung! Weite Kleidung oder Schmuck können vom rotierenden Sägeblatt erfasst werden.
- Die Bedienperson muss mindestens 18 Jahre alt sein.
- Kinder von dem am Netz angeschlossenen Gerät fernhalten.
- Überprüfen Sie die Netzanschlussleitung. Verwenden Sie keine fehlerhaften oder beschädigten Anschlussleitungen.
- Halten Sie den Arbeitsplatz von Holzabfällen und herumliegenden Teilen frei.
- An der Maschine tätige Personen dürfen nicht abgelenkt werden.
- Beachten Sie die Motor- und Sägeblatt-/Drehrichtung.
- Das Sägeblatt darf in keinem Fall nach dem Ausschalten des Antriebs durch seitliches Gegendrücken gebremst werden.
- Bauen Sie nur gut geschärfte, rissfreie und nicht verformte Sägeblätter ein.
- Es dürfen nur Werkzeuge auf der Maschine verwendet werden, die der EN 847-1 entsprechen.
- Fehlerhafte Sägeblätter müssen sofort ausgetauscht werden.
- Benutzen Sie keine Sägeblätter, die den in dieser Gebrauchsanweisung angegebenen Kenndaten nicht entsprechen.
- Es ist sicherzustellen, dass der Pfeil auf dem Sägeblatt mit dem angebrachtem Pfeil auf dem Gerät

übereinstimmt.

- Vergewissern Sie sich, dass das Sägeblatt in keiner Stellung den Drehtisch berührt, indem Sie bei gezogenem Netzstecker das Sägeblatt mit der Hand in der 45° und in der 90° Stellung drehen. Sägekopf gegebenenfalls neu justieren.
- Es ist sicherzustellen, dass alle Einrichtungen, die das Sägeblatt verdecken, einwandfrei arbeiten.
- Die bewegliche Schutzhaube darf in geöffnetem Zustand nicht festgeklemmt werden.
- Sicherheitseinrichtungen an der Maschine dürfen nicht demontiert oder unbrauchbar gemacht werden.
- Beschädigte oder fehlerhafte Schutzeinrichtungen sind unverzüglich auszutauschen.
- Schneiden Sie keine Werkstücke, die zu klein sind, um sie sicher in der Hand zu halten.
- Vermeiden Sie ungeschickte Handpositionen, bei denen durch ein plötzliches Abrutschen eine oder beide Hände das Sägeblatt berühren könnten.
- Bei langen Werkstücken ist eine zusätzliche Auflage (Tisch, Böcke, etc.) erforderlich, um ein Kippen der Maschine zu vermeiden.
- Es dürfen sich keine Nägel oder sonstige Fremdkörper in dem zu sägenden Teil des Werkstücks befinden.
- Arbeitsstellung stets seitlich vom Sägeblatt.
- Die Maschine nicht soweit belasten, dass sie zum Stillstand kommt.
- Drücken Sie das Werkstück immer fest gegen Arbeitsplatte und Anschlagschiene, um ein Wackeln bzw. Verdrehen des Werkstückes zu verhindern.
- Stellen Sie sicher, dass die Abschnitte sich seitlich von Sägeblatt entfernen können. Andernfalls ist es möglich, dass sie vom Sägeblatt erfasst und weggeschleudert werden.
- Sägen Sie niemals mehrere Werkstücke gleichzeitig.
- Entfernen Sie nie lose Splitter, Späne oder eingeklemmte Holzteile bei laufendem Sägeblatt.
- Zum Beheben von Störungen oder zum Entfernen eingeklemmter Holzstücke die Maschine ausschalten. - Netzstecker ziehen -
- Umrüstungen, sowie Einstell-, Mess-, und Reinigungsarbeiten nur bei abgeschaltetem Motor durchführen. - Netzstecker ziehen -
- Überprüfen Sie vor dem Einschalten, dass die Schlüssel und Einstellwerkzeuge entfernt sind.
- Beim Verlassen des Arbeitsplatzes den Motor ausschalten und Netzstecker ziehen.
- Elektroinstallationen, Reparaturen und Wartungsarbeiten dürfen nur von Fachleuten ausgeführt werden.
- Sämtliche Schutz- und Sicherheitseinrichtungen müssen nach abgeschlossener Reparatur oder Wartung sofort wieder montiert werden.
- Die Sicherheits-, Arbeits-, und Wartungshinweise des Herstellers, sowie die in den Technischen Daten angegebenen Abmessungen müssen eingehalten werden.
- Die einschlägigen Unfallverhütungsvorschriften und die sonstigen, allgemein anerkannten sicherheitstechnischen Regeln müssen beachtet werden.
- Schliessen Sie bei jeder Tätigkeit die Staubabsaug-Einrichtung an.
- Der Betrieb in geschlossenen Räumen ist nur mit einer geeigneten Absauganlage zulässig.
- Verwenden Sie keine leistungsschwachen Maschinen für schwere Arbeiten.

- Verwenden Sie das Kabel nicht für Zwecke, für die es nicht bestimmt ist!
- Sorgen Sie für sicheren Stand und halten Sie jederzeit das Gleichgewicht.
- Überprüfen Sie das Werkzeug auf eventuelle Beschädigungen!
- Vor weiterem Gebrauch des Werkzeugs müssen Schutzvorrichtungen oder leicht beschädigte Teile sorgfältig auf ihre einwandfreie und bestimmungsgemässe Funktion untersucht werden.
- Überprüfen Sie, ob die beweglichen Teile einwandfrei funktionieren und nicht klemmen oder ob Teile beschädigt sind. Sämtliche Teile müssen richtig montiert sein und alle Bedingungen erfüllen, um den einwandfreien Betrieb des Werkzeugs sicherstellen.
- Beschädigte Schutzvorrichtungen und Teile müssen sachgemäss durch eine anerkannte Fachwerkstatt repariert oder ausgewechselt werden, soweit nichts anderes in der Gebrauchsanweisung angegeben ist.
- Lassen Sie beschädigte Schalter durch eine Kundendienstwerkstatt auswechseln.
- Dieses Werkzeug entspricht den einschlägigen Sicherheitsbestimmungen. Reparaturen dürfen nur durch eine Elektrofachkraft ausgeführt werden, indem Originalersatzteile verwendet werden; andernfalls können Unfälle für Benutzer entstehen.
- Abgenutzten Tischeinsatz austauschen.
- Keine aus Schnellarbeitsstahl gefertigten Sägeblätter verwenden.
- Darauf achten, dass die Einrichtung zum Schwenken des Armes beim Gehrungssägen sicher befestigt ist.
- Beim Senkrechtarbeiten Vorsicht walten lassen.
- **ACHTUNG!** bei Doppelgehrungsschnitten ist besondere Vorsicht geboten!
- Überlasten Sie Ihr Werkzeug nicht.
- Tragen Sie eine Schutzbrille.
- Verwenden Sie bei stauberzeugenden Arbeiten eine Atemmaske.
- Kontrollieren Sie das Werkzeugkabel / Verlängerungskabel auf Beschädigung.
- Beim Hantieren mit Sägeblättern Handschuhe tragen.

**Sicherheitshinweise für den Betrieb als Tischkreissäge**

**Sicherer Betrieb**

- Schiebestock oder den Handgriff mit Schiebholz verwenden, um das Werkstück sicher am Sägeblatt vorbeizuführen.
- Spaltkeil verwenden und richtig einstellen.
- Obere Sägeblattschutzvorrichtung verwenden und richtig einstellen.
- Kreissägen dürfen nicht zum Schlitzen (im Werkstück beendete Nut) verwendet werden.
- Nur Sägeblätter verwenden, deren höchstzulässige Geschwindigkeit nicht geringer ist als die maximale Spindelgeschwindigkeit der Tischkreissäge und des zu schneidenden Werkstoffs.
- Beim Transportieren der Maschine nur die Transportvorrichtungen verwenden und niemals die Schutzvorrichtungen für Handhabung oder Transport verwenden.
- Während des Transportes sollte der obere Teil des Sägeblattes abgedeckt sein, beispielsweise durch die Schutzvorrichtung.

- Lange Werkstücke gegen Abkippen am Ende des Schneidvorgangs sichern (z.B. Abrollständer).

#### Zusätzliche Hinweise

Geben Sie die Sicherheitshinweise an alle Personen, die an der Maschine arbeiten, weiter.

- Verwenden Sie die Säge nicht zum Brennholzsägen.
- Unterlassen Sie das Quersägen von Rundhölzern.

#### ⚠ VORSICHT

- Durch das rotierende Sägeblatt besteht Verletzungsgefahr für Hände und Finger.
- Die Maschine ist mit einem Sicherheitsschalter gegen Wiedereinschalten nach Spannungsabfall ausgerüstet.
- Überprüfen Sie vor Inbetriebnahme, ob die Spannung auf dem Typenschild des Gerätes mit der Netzspannung übereinstimmt.
- Ist ein Verlängerungskabel erforderlich, so vergewissern Sie sich, dass dessen Querschnitt für die Stromaufnahme der Säge ausreichend ist. Mindestquerschnitt 1,5 mm<sup>2</sup>
- Kabeltrommel nur im abgerollten Zustand verwenden.
- Überprüfen Sie die Netzanschlussleitung. Verwenden Sie keine fehlerhaften oder beschädigten Anschlussleitungen.
- Die Bedienungsperson muss mindestens 18 Jahre alt sein.
- Halten Sie den Arbeitsplatz von Holzabfällen und herumliegenden Teilen frei.
- An der Maschine tätige Personen dürfen nicht abgelenkt werden.
- Beachten Sie die Motor- und Sägeblatt-Drehrichtung.
- Die Sägeblätter dürfen in keinem Fall nach dem Ausschalten des Antriebs durch seitliches Gegen drücken gebremst werden.
- Bauen Sie nur gut geschärfte, rissfreie und nicht verformte Sägeblätter ein.
- Sicherheitseinrichtungen an der Maschine dürfen nicht demontiert oder unbrauchbar gemacht werden.
- Fehlerhafte Sägeblätter müssen sofort ausgetauscht werden.
- Benutzen Sie keine Sägeblätter, die den in der Gebrauchsanweisung angegebenen Kenndaten nicht entsprechen.
- Es ist sicherzustellen, dass alle Einrichtungen die das Sägeblatt verdecken, einwandfrei arbeiten.
- **ACHTUNG!** Einsatzschnitte dürfen mit dieser Säge nicht durchgeführt werden.
- Beschädigte oder fehlerhafte Schutzeinrichtungen sind unverzüglich auszutauschen.
- Der Spaltkeil ist eine wichtige Schutzeinrichtung, der das Werkstück führt und das Schliessen der Schnittfuge hinter dem Sägeblatt und das Rückschlagen des Werkstückes verhindert. Achten Sie auf die Spaltkeilstärke. Der Spaltkeil darf nicht dünner sein als der Sägeblattkörper und nicht dicker als dessen Schnittfugenbreite.
- Bei jedem Arbeitsgang muss die Abdeckhaube auf das Werkstück abgesenkt werden.
- Verwenden Sie beim Längsschneiden von schmalen Werkstücken unbedingt einen Schiebestock (Breite kleiner als 120 mm).
- Schneiden Sie keine Werkstücke, die zu klein sind, um sie sicher in der Hand zu halten.
- Beim Zuschneiden von schmalen Holzstücken

muss der Parallelanschlag auf der rechten Seite des Sägeblattes festgespannt werden.

- Arbeitsstellung stets seitlich vom Sägeblatt.
- Die Maschine nicht soweit belasten, dass sie zum Stillstand kommt.
- Drücken Sie das Werkstück immer fest gegen die Arbeitsplatte.
- Achten Sie darauf, dass abgeschnittene Holzstücke nicht vom Zahnkranz des Sägeblattes erfasst und weggeschleudert werden.
- Sämtliche Schutz- und Sicherheitseinrichtungen müssen nach abgeschlossener Reparatur oder Wartung sofort wieder montiert werden.
- Die Sicherheits-, Arbeits-, und Wartungshinweise des Herstellers, sowie die in den Technischen Daten angegebenen Abmessungen, müssen eingehalten werden.
- Die einschlägigen Unfallverhütungsvorschriften und die sonstigen, allgemein anerkannten sicherheitstechnischen Regeln müssen beachtet werden.
- Merkhefte der Berufsgenossenschaft beachten.
- Schliessen Sie bei jeder Tätigkeit die Staubabsaug-Einrichtung an. Die Bedienungsperson muss über die Bedingungen informiert werden, die die Staubfreisetzung beeinflussen, z.B. die Art des zu bearbeitenden Werkstoffs (Erfassung und Quelle), die Bedeutung lokaler Abscheidung und die richtige Einstellung von Hauben/ Leitblechen/Führungen.
- Säge nur mit einer geeigneten Absauganlage oder einem handelsüblichen Industriestaubsauger betreiben.
- Entfernen Sie nie lose Splitter, Späne oder eingeklemmte Holzteile bei laufendem Sägeblatt.
- Zum Beheben von Störungen oder zum Entfernen eingeklemmter Holzstücke die Maschine ausschalten. - Netzstecker ziehen -
- Bei ausgeschlagenem Sägespalt die Tischeinlage erneuern. - Netzstecker ziehen -
- Dieses Werkzeug entspricht den einschlägigen Sicherheitsbestimmungen.
- Halten Sie Ihren Arbeitsbereich sauber und aufgeräumt. Unordnung und unbeleuchtete Arbeitsbereiche können zu Unfällen führen.
- Halten Sie das Gerät von Regen oder Nässe fern. Das Eindringen von Wasser in ein Elektrogerät erhöht das Risiko eines elektrischen Schlages.
- Seien Sie aufmerksam, achten Sie darauf, was Sie tun und gehen Sie mit Vernunft an die Arbeit mit einem Elektrowerkzeug. Benutzen Sie das Gerät nicht, wenn Sie müde sind oder unter dem Einfluss von Drogen, Alkohol oder Medikamenten stehen. Ein Moment der Unachtsamkeit beim Gebrauch des Elektrogerätes kann zu ernsthaften Verletzungen führen.
- Benutzen Sie kein Elektrowerkzeug, dessen Schalter defekt ist. Ein Elektrowerkzeug, das sich nicht mehr ein- oder ausschalten lässt, ist gefährlich und muss repariert werden.
- Bewahren Sie unbenutzte Elektrowerkzeuge außerhalb der Reichweite von Kindern auf.
- Lassen Sie Personen das Gerät nicht benutzen, die mit diesem Gerät nicht vertraut sind oder diese Anweisungen nicht gelesen haben. Elektrowerkzeuge sind gefährlich, wenn sie von unerfahrenen Personen benutzt werden.
- Halten Sie Ihre Schneidwerkzeuge scharf und sauber. Sorgfältig gepflegte Schneidwerkzeuge mit scharfen Schneidkanten verkleben sich weniger und sind leichter zu führen.

- Wenn die Anschlussleitung des Elektrowerkzeuges beschädigt ist, muss sie durch eine speziell vorgerichtete Anschlussleitung ersetzt werden, die über die Kundendienstorganisation erhältlich ist.
- Lassen Sie Ihr Gerät nur von qualifiziertem Fachpersonal und nur mit Original-Ersatzteilen reparieren. Damit wird sichergestellt, dass die Sicherheit des Gerätes erhalten bleibt.
- Die Maschine muss standsicher aufgestellt werden.
- Vor Inbetriebnahme müssen alle Abdeckungen und Sicherheitsvorrichtungen ordnungsgemäss montiert sein.
- Das Sägeblatt muss frei laufen können.
- Bei bereits bearbeitetem Holz auf Fremdkörper, wie z.B. Nägel oder Schrauben usw. achten.
- Bevor Sie den Ein-/Ausschalter betätigen, vergewissern Sie sich, ob das Sägeblatt richtig montiert ist und bewegliche Teile leichtgängig sind.

### Zusätzliche Sicherheitshinweise für Tisch-, Kapp- und Gehrungssägen

- Vergewissern Sie sich, dass der Arm im Tischkreissägemodus fest in der Arbeitsposition befestigt ist.
- Vergewissern Sie sich, dass der Arm im Tischkreissägemodus bei Neigungsschnitten ordnungsgemäss befestigt ist.
- Vergewissern Sie sich, dass der Tisch richtig gesichert ist, wenn die Betriebsart der Säge geändert wird.

#### 1) Sicherheitsvorkehrungen

- Keine beschädigten oder deformierten Sägeblätter verwenden;
- Die Säge nur einsetzen, wenn sich die Schutzvorrichtungen, insbesondere nach einer Änderung des Sägemodus, in der vorgesehenen Position befinden und wenn die trennenden Schutzvorrichtungen in gutem Zustand sind und ordnungsgemäss gewartet wurden;
- Abgenutzte Tischeinlagen austauschen;
- Nur Sägeblätter verwenden, die vom Hersteller empfohlen werden und EN 847-1 entsprechen zusammen mit einem Warnhinweis, dass der Spaltkeil nicht dicker als die Schnittfugenbreite und nicht dünner als der Sägeblattgrundkörper sein darf;
- Darauf achten, dass der Parallelanschlag beim Schrägschneiden sicher befestigt ist;
- Keine aus Schnellarbeitsstahl gefertigten Sägeblätter verwenden;
- Beim Sägen von Holz ist die Säge an eine Absauganlage anzuschliessen.
- Geeignete persönliche Schutzausrüstung tragen. Dies könnte umfassen:
  - Gehörschutz zur Verminderung des Risikos, schwerhörig zu werden;
  - Atemschutz zur Verminderung des Risikos, gesundheitsschädlichen Staub einzuatmen;
  - Beim Hantieren mit Sägeblättern und rauen Werkstoffen Handschuhe tragen (Sägeblätter müssen, wann immer zweckmässig, in einem geeigneten Halter transportiert werden);
- Darauf achten, dass bei der Auswahl des Sägeblattes der zu schneidende Werkstoff berücksichtigt wird.
- Den Schiebestock immer, sobald er nicht mehr verwendet wird, in seinen Halter stecken.

#### 2) Wartung und Pflege

- Beachten Sie die Hinweise des Herstellers in Bezug auf eventuelle Lärmverminderung (z.B. bei Benutzung von Sägeblättern, die für geringere Lärmbelastung konstruiert wurden, und Sägeblätter und Maschinenwartung).
- Fehler in der Maschine, einschliesslich der trennenden Schutzvorrichtungen oder der Sägeblätter, sind zu beseitigen, sobald sie entdeckt werden.

#### 3) Sicheres Arbeiten

- Ein für den zu schneidenden Werkstoff geeignetes Sägeblatt auswählen;
- Die Säge niemals zum Schneiden anderer als der vom Hersteller empfohlenen Werkstoffe verwenden;
- Der Fussboden im Umkreis der Maschine muss eben, sauber und frei von losen Teilen, wie z. B. Spänen und Schnittresten, sein;
- Für angemessene Raum- oder Arbeitsplatz-Beleuchtung sorgen;
- Beachten Sie die Anweisungen zum Wechsel des Sägeblattes.

#### **⚠️ WARNUNG**

- Die Schutzvorrichtungen im Kreissäge- und im Gehrungssägemodus müssen jeweils wieder in ihre ordnungsgemässe Position gebracht werden;
- Im Tischkreissägemodus ist ein Schiebestock oder ein Schiebeh Holz mit Handgriff zu verwenden, um zu vermeiden, dass die Bedienperson während der Arbeit mit der Hand dem Sägeblatt zu nahe kommt;
- Die Bedienperson muss ausreichend in Anwendung, Einstellung und Bedienung der Maschine geschult sein;
- Darauf achten, dass der Arm des Sägeaggregates beim Schrägschneiden sicher befestigt ist;
- Darauf achten, dass der Arm des Sägeaggregates im Tischkreissägemodus sicher in der Arbeitsposition befestigt ist;
- Die Säge beim Verlassen des Arbeitsplatzes abschalten;
- Darauf achten, dass der Kreissägetisch in der gewählten Höhe sicher befestigt ist;
- Nur ordnungsgemäss geschärfte Sägeblätter verwenden. Die auf dem Sägeblatt angegebene Höchstdrehzahl darf nicht überschritten werden;
- Darauf achten, nur solche Distanzscheiben und Spindelringe zu verwenden, die für den vom Hersteller angegebenen Zweck geeignet sind;
- Wenn die Maschine mit einem Laser ausgerüstet ist, darf dieser Laser nicht gegen einen Laser anderen Typs ausgetauscht werden. Reparaturen dürfen nur vom Hersteller des Lasers oder einem autorisierten Vertreter vorgenommen werden;
- Darauf achten, dass der obere Teil des Sägeblattes im Gehrungssägemodus vollständig umschlossen ist;
- Beim Wechsel einschliesslich Ausrichten des Sägeblattes muss ordnungsgemäss ausgeführt werden;
- Darauf achten, dass die Maschine, wenn irgend möglich, an einer Werkbank oder einem Tisch befestigt ist;
- Keine Schnittreste oder sonstigen Werkstückteile aus dem Schnittbereich entfernen, solange die Maschine läuft und das Sägeaggregat sich

- noch nicht in Ruhestellung befindet;
- Im Tischkreissägemodus Spaltkeil verwenden und ordnungsgemäss einstellen; (Abb.20)
- Die Maschine darf nicht für Schlitzarbeiten (Einsetznuten) verwendet werden;
- Während des Transports muss der obere Teil des Sägeblattes, z. B. durch die obere Schutzhaube, verdeckt sein oder das Sägeblatt muss in seine niedrigste Stellung eingestellt sein;
- Im Tischkreissägemodus die untere Säge-Schutzeinrichtung verwenden und ordnungsgemäss einstellen.

#### ⚠ WARNUNG

- Der Schwingungspegel beim Betrieb des Elektrowerkzeugs kann je nach der Art, wie das Elektrowerkzeug benutzt wird, von dem angegebenen Schwingungspegel abweichen.

#### ⚠ WARNUNG

- Die Arbeitszeit begrenzen und die tatsächliche Betriebszeit abkürzen um das Vibrationsrisiko zu vermeiden.

### Restrisiken

Trotz bestimmungsmässiger Verwendung können bestimmte Restrisikofaktoren nicht vollständig ausgeräumt werden. Bedingt durch Konstruktion und Aufbau der Maschine können folgende Punkte auftreten:

- Berührung des Sägeblattes im nicht abgedeckten Sägebereich
- Eingreifen in das laufende Sägeblatt (Schnittverletzung)
- Rückschlag von Werkstücken und Werkstückteilen
- Sägeblattbrüche
- Herausschleudern von fehlerhaften Hartmetallteilen des Sägeblattes
- Gehörschäden bei Nichtverwendung des nötigen Gehörschutzes
- Gesundheitsschädliche Emissionen von Holzstäuben bei Verwendung in geschlossenen Räumen.
- Verletzungsgefahr bei Werkzeugwechsel

### Folgende Faktoren beeinflussen die Geräuschemission:

1. das zu schneidende Material
2. der Sägeblatt-Typ
3. die Vorschubkraft

### Folgende Faktoren beeinflussen die Staubentwicklung:

1. verschlissene Sägeblätter
2. Staubabsaugungen mit Luftgeschwindigkeiten von weniger als 20 m/s
3. nicht richtig geführtes Werkstück

Das Bearbeiten einiger Hölzer wie z.B. Buche und Faserplatten kann gefährlichen Staub während der Bearbeitung verursachen.

Deswegen muss eine Staubabsaugung verwendet werden.

## 6. Technische Daten

### HM100T

Wechselstrommotor	220 - 240 V ~ 50Hz
Leistung	S1 1600 Watt
	S6 25%* 1800 Watt
Leerlaufdrehzahl $n_0$	5000 min <sup>-1</sup>
Hartmetallsägeblatt	∅ 254 x ∅ 30 x 3mm
Anzahl der Zähne	60
Absauganschluss	32 mm
<b>Tischsäge:</b>	
Sägetisch	432 x 298 mm
Schnitthöhe	0-46 mm
Spaltkeildicke	2,5 mm
Quer- und Parallelanschlag	schwenkbar -60° bis + 60°
<b>Kappsäge</b>	
Schwenkbereich	-50° / 0° / +60°
Gehrungsschnitt	0° bis 45° nach links
Sägetisch	460 x 335 mm
Sägebreite x Sägetiefe bei 90°	135 x 65 mm
Sägebreite x Sägetiefe bei 45°	95 x 65 mm
Sägebreite x Sägetiefe bei 2 x 45° (Doppelgehrungsschnitt)	65 x 40 mm
Schutzklasse	II
Gewicht	ca. 19 kg

Technische Änderungen vorbehalten!

\* Betriebsart S6, ununterbrochener periodischer Betrieb. Der Betrieb setzt sich aus einer Anlaufzeit, einer Zeit mit konstanter Belastung und einer Leerlaufzeit zusammen. Die Spieldauer beträgt 10 min, die relative Einschaltdauer beträgt 25% der Spieldauer.

Information zur Geräuscentwicklung nach den einschlägigen Normen gemessen:

Schalldruck  $L_{pA} = 92,5$  dB(A)

Schalleistung  $L_{WA} = 105,5$  dB(A)

Messunsicherheit  $K_{pA} = 3,0$  dB(A)

Tragen Sie einen Gehörschutz.

Das Geräusch am Arbeitsplatz kann 85 db (A) überschreiten. In diesem Fall sind Schallschutzmassnahmen für den Benutzer erforderlich. Die Einwirkung von Lärm kann Hörverlust bewirken. Schwingungsgesamtwerte (Vektorsumme dreier Richtungen) ermittelt entsprechend EN 61029.

Das Geräusch dieser Säge wird nach DIN ENISO 3744; 11/95, E DIN EN 31201; 6/93, ISO7960 Anhang A; 2/95 gemessen.

Schwingungsemissionswert  $a_n = 1,74$  m/s<sup>2</sup>

Unsicherheit  $K_n = 1,5$  m/s<sup>2</sup>

Der angegebene Schwingungsemissionswert ist nach einem genormten Prüfverfahren gemessen worden und kann zum Vergleich eines Elektrowerkzeugs mit einem anderen verwendet werden. Der angegebene Schwingungsemissionswert kann auch zu einer ersten Beurteilung der Belastung verwendet werden.

### ⚠️ **WARNUNG**

Der Schwingungsemissionswert kann sich während der tatsächlichen Benutzung des Elektrowerkzeugs von dem Angabewert unterscheiden, abhängig von der Art und Weise, in der das Elektrowerkzeug verwendet wird;

Versuchen Sie, die Belastung durch Vibrationen so gering wie möglich zu halten. Beispielhafte Massnahmen zur Verringerung der Vibrationsbelastung sind das Tragen von Handschuhen beim Gebrauch des Werkzeugs und die Begrenzung der Arbeitszeit. Dabei sind alle Anteile des Betriebszyklus sind zu berücksichtigen (beispielsweise Zeiten, in denen das Elektrowerkzeug abgeschaltet ist, und solche, in denen es zwar eingeschaltet ist, aber ohne Belastung läuft).

## 7. Aufbau

### ⚠️ **WARNUNG**

Stecken Sie zu Ihrer eigenen Sicherheit den Netzstecker erst dann in eine Steckdose, wenn alle Montageschritte abgeschlossen sind und Sie die Sicherheitshinweise und Betriebsanweisungen gelesen und verstanden haben.

### Montage (Abb. 4)

- Das Gerät mit Hilfe einer weiteren Person aus der Verpackung herausheben.
- Den Drehtisch auf die Stellung 0° stellen, und den Parallelanschlag montieren.

### ⚠️ **HINWEIS**

- Wenn das Gerät auf einem Arbeitstisch montiert werden soll, die Gummifüsse **nicht** verwenden.
- Zum Einbau der Gummifüsse das Gerät vorsichtig nach rechts kippen, damit es vom Motor abgestützt wird.
- Die Mutter (34) in die Aufnahme an der Unterseite der Gummifüsse einsetzen.
- Die Inbusschraube (32) von oben in die Füsse des Geräts einsetzen. Die Gummifüsse (33) mit der zuvor eingesetzten Mutter (34) an der Schraube (32) befestigen.
- Den Gummifuss nur handfest andrehen.
- Die Schraube mit dem Inbusschlüssel anziehen.
- Das Gerät auf einer festen Fläche aufstellen:
  - Alle vier Füsse des Geräts müssen fest und sicher auf der Fläche ruhen.
  - Die ideale Höhe für eine solche Aufstellfläche beträgt ca. 800 mm.
  - Die Säge muss immer fest und sicher stehen, auch wenn grössere Werkstücke gesägt werden.
- Die Verpackung für einen möglichen späteren Gebrauch gut aufheben, oder nach durchgeführter Materialtrennung umweltgerecht entsorgen.

### Montage des Werkstückspanners (Abb. 1)

- Lösen Sie die Gehrungsverriegelung (16) und montieren den Werkstückspanner (15) links oder rechts am feststehenden Säge Tisch.
- Anschliessend ziehen Sie die Gehrungsverriegelung (16) wieder an.

### Absaugung anschliessen

Partikel von bestimmten Holzsorte (z.B. Buche, Eiche, Esche) können Schäden verursachen, wenn sie eingeatmet werden. Verwenden Sie deshalb eine Absaugvorrichtung:

- wenn die Säge in einem geschlossenen Raum aufgestellt ist;
- wenn die Säge über einen längeren Zeitraum (mehr als eine halbe Stunde am Tag) genutzt wird;
- wenn Sie die Holzsorten Eiche, Buche oder Esche sägen.

Die Absaugvorrichtung muss folgende Anforderungen erfüllen:

- Der Durchmesser des Anschlusses der Absaugung muss passen (32 mm)
- Luftstromvolumen mindestens 550 m<sup>3</sup>/Std.
- Vakuum am Absaugausgang der Säge mindestens 740 Pa.
- Luftstromgeschwindigkeit am Absaugausgang der Säge mindestens 20 m/Sek.
- Die Vorschriften für die Verwendung der Absaugvorrichtung müssen eingehalten werden.

## 8. Bedienung

### Umstellung des Sägemodus

### ⚠️ **GEFAHR**

**Netzstecker ziehen, bevor Sie die Säge umstellen!** Im Lieferzustand befindet sich die Säge im Betriebszustand der Tischkreissäge.

### Die Säge hat zwei Arbeitsstellungen:

1. Tischkreissäge
2. Kapp- und Gehrungssäge

**Die Umstellung der Kombisäge ist genau nach folgenden Verfahren und Schritt für Schritt durchzuführen, ansonsten können die Bauteile beschädigt werden.**

### Einsatz als Kapp- und Gehrungssäge (Abb. 5)

- Der Parallelanschlag (1) muss so installiert sein damit das Sägeblatt bedeckt ist. Dies aktiviert den Schalter (A). Die Abdeckung (Parallelanschlag) (1) muss mit der Sicherungsschraube (18) solide befestigt sein.
- Drücken Sie am Griff (5) den Sägekopf leicht nach unten und ziehen Sie den Sicherungsbolzen (20) heraus. Darauf achten den Griff immer noch mit leichtem Druck nach unten zu halten, damit der Sägekopf nicht nach oben springt.
- Der Sägekopf ist jetzt gelöst und schwenkt nach oben.
- Entfernen Sie den unteren Sägeblattschutz (14).
- Zum Einschalten des Motors den am Handgriff befindlichen Schalter (22) betätigen.
- Zum Ausschalten des Motors diesen Schalter (22)

einfach loslassen.

### Schnitttiefe einstellen (Abb. 6)

Durch Ein- bzw. Herausschrauben der Schraube (35) lässt sich im Kappbetrieb die Schnitttiefe einstellen.

- Feststellmutter (36) lockern und Schraube (35) auf die gewünschte Schnitttiefe einstellen. Feststellmutter (36) wieder fixieren.

### Drehtisch (Abb. 1)

Der Drehtisch (11) dreht um bis zu 50° nach links und bis zu 60° nach rechts. Er kann an vorgesehenen Rastereinstellungen (Arretierungen) bei 0°, 15°, 22,5°, 30°, 45° und 60° festgestellt werden.

Um den Drehtisch (Gehrungsteller) zu schwenken, muss den Feststellknopf (13) gelöst werden.

**ACHTUNG!** Um zu verhindern, dass sich der Gehrungswinkel beim Sägen ändert, muss der Feststellknopf (13) gespannt werden (auch wenn die Säge in einer der vorgesehenen Arretierungen festgestellt wurde).

### Parallelanschlag (Abb. 2,5,7)

Der Parallelanschlag (1) wird am oberen Säge Tisch (4) angebracht. Die Sicherungsschraube (18) für die Verriegelung des Parallelanschlages muss auf die Vorderseite des Geräts zeigen.

Der Parallelanschlag wird über dem oberen Sägeblattschutz (37) angebracht.

Beim Anbringen des Parallelanschlages (1) muss immer darauf geachtet werden, dass die Führung mit Hilfe des Knopfs für die Verriegelung festgestellt wird. Wenn die Sicherungsschraube (18) für die Verriegelung gelöst wird, kann der Parallelanschlag (1) entfernt werden, und der Schalter (3) wird aktiviert

### Einsatz als Tischsäge (Ab. 2,7)

- Der Tisch muss in der richtigen Richtung angebracht sein (Abb. 7), und der Sicherungsbolzen (20) muss gut und sicher verriegelt sein.
- Den unteren Sägeblattschutz (14) über die Sägeführung bringen, bis ein „Klick“ zu hören ist. Die Vorderseite des Sägeblattschutzes muss dann mit der weissen Linie an der Sägeführung abschliessen.
- Den Sägekopf durch Betätigen des Entriegelungsknopfs (2) am Sägekopf und Aktivieren des Sicherungsbolzens (20), nach unten stellen.
- Den Parallelanschlag (1) entfernen.
- Zum Einschalten und zum Ausschalten des Geräts den Ein-/Aus-Schalter (3) verwenden.

**Nach jeder neuen Einstellung empfehlen wir einen Probeschnitt, um die eingestellten Masse zu überprüfen.**

### Verwendung als Tischsäge (Abb. 2,3,7,8)

Säge auf Tischbetrieb, wie unter Punkt „Einsatz als Tischsäge“ beschrieben, einstellen

### Ein-, Ausschalter

- Durch drücken des grünen Tasters (3) kann die Säge eingeschaltet werden. Vor Beginn des Sägens abwarten, bis das Sägeblatt (12) seine maximale Drehzahl erreicht hat. Zum Ausschalten der Säge muss der rote Taster (3) gedrückt werden.

### Ausführung von Längsschnitten (Abb. 8,9)

- Sicherungsschraube (18) lösen und den Parallelanschlag abnehmen.
- Parallelanschlag (1) mittels der Messskala auf dem Säge Tisch (4) auf das gewünschte Mass einstellen und mit die Sicherungsschraube (18) festklemmen. Säge durch betätigen der grünen Taste (3) einschalten.
- Werkstück langsam und präzise, entlang des Parallelanschlages (1), zum Sägeblatt (12) vorschieben.
- Der obere Sägeblattschutz (37) öffnet sich beim Vorschieben des Werkstücks von selbst.
- **ACHTUNG!** Bei Werkstückbreiten unter 120 mm ist im Bereich des Sägeblattes (12) unbedingt der Schiebstock (28) zu verwenden. (siehe Abb. 9) (Im Lieferumfang enthalten!)
- Werkstück immer bis zum Ende des Spaltkeils (38) durchschieben. (Abb. 7)
- Nach dem Schnitt schliesst sich die Schutzhaube (37) wieder von selbst und verdeckt das Sägeblatt (12).
- Säge wieder ausschalten.
- **ACHTUNG!** Lange Werkstücke gegen Abkippen am Ende des Schneidevorgangs sichern. (z. B. Abrollständer etc.)

### Ausführen von Querschnitten (Abb. 3,10)

- Queranschlag (23) von Vorne in die seitliche Nut des Säge Tisches (4) einsetzen.
- Sterngriffschraube (25) lockern und Queranschlag (23) auf das gewünschte Winkelmaß einstellen und fixieren.
- Die beiden Sterngriffschrauben (24) lockern und Anschlagsschiene (39) nach links schieben, bis diese beim Vorschieben den Sägeblattschutz (37) nicht mehr berührt. Schrauben (24) wieder festziehen.
- Säge einschalten. Schnittgut fest an die Anschlagsschiene (39) drücken und zusammen mit dem Queranschlag (23) langsam in das Sägeblatt (12) schieben um den Schnitt auszuführen.
- Nach Beendigung des Schneidevorgangs, Säge wieder ausschalten.

### Verwendung als Kappsäge

Säge auf Kappbetrieb, wie unter Punkt „Einsatz als Kapp- und Gehrungssäge“ beschrieben, einstellen

### Einstellungen (Abb. 2)

- Der Maschinenkopf kann durch Lösen der Feststellschraube (21) nach links auf max. 45° geneigt werden. Der Drehtisch (11) ist durch Lösen des Feststellknopfes (13) von -50° bis +60° verstellbar.

### Ein-, Ausschalter (Abb. 2)

- Die Säge wird durch Drücken des Ein-Ausschalters (22) in Betrieb genommen. Der Schalter muss während des Sägens gedrückt gehalten werden.

### Feinjustierung des Anschlages für Kappschnitt 90° (Abb. 2,12,13)

- **Anschlagwinkel (b) nicht im Lieferumfang enthalten.**
- Den Drehtisch (11) auf 0° Stellung fixieren.
- Den Maschinenkopf durch drücken des Entriegelungsknopfes (2) am Handgriff (5) nach unten senken.
- Feststellschraube (21) lockern.
- Anschlagwinkel (b) zwischen Sägeblatt (12) und

Drehtisch (11) anlegen.

- Die Kontermutter (41) lockern und die Justierschraube (40) soweit verstellen, bis der Winkel zwischen Sägeblatt (12) und Drehtisch (11) 90° beträgt.
- Die Kontermutter (41) wieder anziehen.
- Überprüfen Sie abschliessend die Position der Winkelanzeige (42). Falls erforderlich, Zeiger (43) mit Kreuzschlitzschraubendreher lösen, auf 0°-Position der Winkelskala (42) setzen und Halteschraube wieder festziehen.

#### **Kappschnitt 90° und Drehtisch 0°(Abb. 2,11)**

- Die Säge durch Drücken des Hauptschalters (22) einschalten.
- Vor Schnittbeginn warten bis das Sägeblatt seine maximale Drehzahl erreicht hat.
- Werkstück auf den unteren Säge Tisch (11) legen und mit der linken Hand an die Anschlagsschiene drücken. Das zu sägende Material muss immer fest aufliegen, damit sich das Schnittgut während des Schneidens nicht verschiebt.
- Mit der anderen Hand Entriegelungsknopf (2) drücken und Maschinenkopf am Handgriff (5) gleichmässig und mit leichtem Druck nach unten durch das Werkstück bewegen. Nach Beendigung des Sägevorgangs Maschinenkopf wieder in die obere Ruhstellung bringen und Ein-/ Ausschalter (22) loslassen.

#### **ACHTUNG!**

Durch die Rückholfeder schlägt die Maschine automatisch nach oben, d.h. Griff (5) nach Schnittende nicht loslassen, sondern Maschinenkopf langsam und unter leichtem Gegendruck nach oben bewegen.

#### **Kappschnitt 90° und Drehtisch -50° bis + 60° (Abb. 11,14)**

Mit der Maschine können Schrägschnitte nach links und rechts von -50° bis + 60° zur Anschlagsschiene ausgeführt werden.

- Den Drehtisch (11) durch Lockern des Feststellknopfes (13) lösen.
- Mit dem Feststellknopf (13) den Drehtisch (11) auf den gewünschten Winkel einstellen, d.h. die Markierung (c) auf dem Drehtisch muss mit dem gewünschten Winkelmass der Skala (10) des unteren Säge tisches (9) übereinstimmen.
- Feststellschraube (13) wieder festziehen um Drehtisch (11) zu fixieren.
- Schnitt wie unter Punkt „**Kappschnitt 90° und Drehtisch 0°**“ beschrieben durchführen.

#### **Feinjustierung des Anschlags für Gehrungsschnitt 45° (Abb. 2,11,13,15)**

- **Anschlagwinkel (d) nicht im Lieferumfang enthalten.**
- Den Drehtisch (11) auf 0° Stellung fixieren.
- Die Feststellschraube (21) lösen und mit dem Handgriff (5) den Maschinenkopf nach links, auf 45° neigen.
- Den Maschinenkopf durch drücken des Entriegelungsknopfes (2) am Handgriff (5) nach unten senken.
- 45° - Anschlagwinkel (d) zwischen Sägeblatt (12) und Drehtisch (11) anlegen.
- Die Kontermutter (45) lockern und die Inbusschraube (44) soweit verstellen, bis der Winkel zwischen Sägeblatt (12) und Drehtisch (11) genau 45° beträgt.

trägt.

- Die Kontermutter (45) wieder anziehen.
- Überprüfen Sie abschliessend die Position der Winkelanzeige (42). Falls erforderlich, Zeiger (43) mit Kreuzschlitzschraubendreher lösen, auf 0° - Position der Winkelskala (42) setzen und Halteschraube wieder festziehen.

#### **Gehrungsschnitt 0°- 45° und Drehtisch 0° (Abb. 2,13,16)**

- Mit der Maschine können Gehrungsschnitte nach links von 0°- 45° zur Arbeitsfläche ausgeführt werden.
- Maschinenkopf in die obere Stellung bringen. Den Drehtisch (11) auf 0° Stellung fixieren.
- Die Feststellschraube (21) lösen und mit dem Handgriff (5) den Maschinenkopf nach links neigen, bis der Zeiger (43) am Maschinenkopf auf das gewünschte Mass der Winkelanzeige (42) zeigt. Feststellschraube (21) wieder festziehen und Schnitt wie unter Punkt „**Kappschnitt 90° und Drehtisch 0°**“ beschrieben durchführen.

#### **Gehrungsschnitt 0°- 45° und Drehtisch -50° bis + 60° (Abb. 13,17)**

- Mit der Maschine können Gehrungsschnitte nach links von 0°- 45° zur Arbeitsfläche und gleichzeitig -50° bis + 60° zur Anschlagsschiene ausgeführt werden (Doppelgehrungsschnitt). Maschinenkopf in die obere Stellung bringen.
- Den Drehtisch (11) durch Lockern des Feststellknopfes (13) lösen. Den Drehtisch (11) auf den gewünschten Winkel einstellen
- Feststellknopf (13) wieder festziehen um den Drehtisch (11) zu fixieren.
- Die Feststellschraube (21) lösen und mit dem Handgriff (5) den Maschinenkopf nach links, auf das gewünschte Winkelmass (42) neigen. Feststellschraube (21) wieder festziehen.
- Schnitt wie unter Punkt „**Kappschnitt 90° und Drehtisch 0°**“ beschrieben durchführen.

#### **Spanabsaugung (Abb. 13)**

- Die Säge ist mit einem Absaugstutzen (46) zum Spanabsaugen ausgestattet. Sie kann so auf einfache Weise an alle Spanabsaugungen angeschlossen werden.

## **9. Wartung und Reinigung**

### **⚠ WARNUNG**

Vor jeglicher Einstellung, Instandhaltung oder Instandsetzung Netzstecker ziehen!

#### **Austausch des Sägeblatts (Abb. 18,19,20)**

- Netzstecker ziehen, Sägeblatt muss vollständig stillstehen.
- Säge auf Tischbetrieb einstellen, wie unter Punkt „**Einsatz als Tischsäge**“ beschrieben.
- Die Schraube (47) am Sägeblattschutz (37) lösen und den Sägeblattschutz (37) von der Halterung abheben.
- Zum demontieren des oberen Säge tisches (4), am oberen Säge Tisch (4) zwei Schrauben (48) oben lösen und zwei Schrauben (49) unten lockern. Die Schraube im Griff (5) mit einem Inbusschlüssel (30) lockern.
- Den oberen Säge Tisch (4) abheben.
- Die Säge auf Kappbetrieb stellen, wie unter Punkt „**Einsatz als Kapp- und Gehrungssäge**“ beschrieben.

- ben.
- Mit einer Hand den Innensechskantschlüssel (29) auf die Flanschschraube (50) setzen.
- Sägewellensperre (6) fest drücken und Flanschschraube (50) langsam im Uhrzeigersinn drehen. Nach max. einer Umdrehung rastet die Sägewellensperre (6) ein.
- Jetzt mit etwas mehr Kraftaufwand Flanschschraube (50) im Uhrzeigersinn lösen.
- Flanschschraube (50) ganz heraus drehen und Aussenflansch (51) abnehmen.
- Das Sägeblatt (12) vom Innenflansch (52) abnehmen und nach oben herausziehen.
- Flanschschraube (50), Aussenflansch (51) und Innenflansch (52) sorgfältig reinigen.
- Das neue Sägeblatt (12) in umgekehrter Reihenfolge wieder einsetzen und festziehen.

### ⚠ ACHTUNG!

- Die Schnittrichtung der Zähne d.h. die Drehrichtung des Sägeblattes (12), muss mit der Richtung des Pfeils auf dem Gehäuse übereinstimmen.
- Den oberen Sägekopf (4) in umgekehrter Reihenfolge wieder montieren und oberen Sägeblattschutz (37) wieder anbringen und mit der Schraube (47) locker fixieren.

### Reinigung

- Halten Sie die Lüftungsschlitze der Maschine stets frei und sauber. Staub und Verschmutzungen sind regelmässig von der Maschine zu entfernen. Die Reinigung ist am besten mit Druckluft oder einem Lappen durchzuführen.
- Alle beweglichen Teile sind in periodischen Zeitabständen nachzuschmieren. Benutzen Sie zur Reinigung des Kunststoffes keine ätzenden Mittel.

### Allgemeine Wartungsmassnahmen

Wischen Sie von Zeit zu Zeit mit einem Tuch Späne und Staub von der Maschine ab. Ölen Sie zur Verlängerung des Werkzeuglebens einmal pro Monat die Drehteile. Ölen Sie nicht den Motor. Benutzen Sie zur Reinigung des Kunststoffes keine ätzenden Mittel.

### Austausch der Netzanschlussleitung

Wenn die Netzanschlussleitung dieses Gerätes beschädigt wird, muss sie durch den Hersteller oder seinen Kundendienst oder eine ähnlich qualifizierte Person ersetzt werden, um Gefährdungen zu vermeiden.

### Kohlebürsten

Bei übermässiger Funkenbildung lassen Sie die Kohlebürsten durch eine Elektrofachkraft überprüfen.

### ⚠ ACHTUNG!

Die Kohlebürsten dürfen nur von einer Elektrofachkraft ausgewechselt werden.

## 10. Transport

### Transport (immer im Tischsägemodus)

- Den unteren Sägeblattschutz (14) über die Sägeführung bringen, bis ein „Klick“ zu hören ist. Die Vorderseite des Sägeblattschutzes muss dann mit der weissen Linie an der Sägeführung abschliessen.
- Den Sägekopf durch Betätigen des Entriegelungsknopfs (2) am Sägekopf und Aktivieren des Siche-

rungsbolzens (20), nach unten stellen.

- Den Parallelanschlag (1) über den Sägeblattschutz aufsetzen und befestigen.
- Das Gerät anheben, indem es an beiden Seiten des Untergestells (9) festgehalten wird.

### ⚠ WARNUNG

Bei falscher Behandlung des Geräts, beim Anheben oder Umdrehen besteht die Gefahr von Verletzungen.

### Vor jedem Transport Netzstecker ziehen

Transportieren Sie die Säge nur im Tischbetrieb mit auf dem Sägeblatt installiertem Parallelanschlag. Sie vermeiden dadurch Verletzungen durch das Sägeblatt. Die Maschine niemals an den Schutzvorrichtungen (z.B. Schutzhaube, Spaltkeil) transportieren.

## 11. Lagerung

Lagern Sie das Gerät und dessen Zubehör an einem dunklen, trockenen und frostfreiem, sowie für Kinder unzugänglichem Ort. Die optimale Lagertemperatur liegt zwischen 5 und 30°C.

Bewahren Sie das Elektrowerkzeug in der Originalverpackung auf.

Decken Sie das Elektrowerkzeug ab, um es vor Staub oder Feuchtigkeit zu schützen.

Bewahren Sie die Bedienungsanleitung bei dem Elektrowerkzeug auf.

## 12. Elektrischer Anschluss

### Stromanschluss

Das Gerät kann an jede Lichtsteckdose mit 230 Volt Wechselstrom angeschlossen werden. Es ist jedoch nur eine Schuko-Steckdose zulässig, zu deren Absicherung ein Leitungs-Schutzschalter für 16 Ampere vorzusehen ist. Ausserdem muss ein Fehlerstromschutzschalter (RCD) mit max. 30 mA vorgeschaltet sein!

**Der installierte Elektromotor ist betriebsfertig angeschlossen. Der Anschluss entspricht den einschlägigen VDE- und DIN-/Bestimmungen. Der kundenseitige Netzanschluss sowie die verwendete Verlängerungsleitung müssen diesen Vorschriften entsprechen.**

- Das Produkt erfüllt die Anforderungen der EN 61000-3-11 und unterliegt Sonderanschlussbedingungen. Das heisst, dass eine Verwendung an beliebig frei wählbaren Anschlusspunkten nicht zulässig ist.
- Das Gerät kann bei ungünstigen Netzverhältnissen zu vorübergehenden Spannungsschwankungen führen.
- Das Produkt ist ausschliesslich zur Verwendung an Anschlusspunkten vorgesehen, die a) eine maximale zulässige Netzimpedanz "Z" ( $Z_{\max} = 0.382 \Omega$ ) nicht überschreiten, oder b) eine Dauerstrombelastbarkeit des Netzes von mindestens 100 A je Phase haben.
- Sie müssen als Benutzer sicherstellen, wenn nötig in Rücksprache mit Ihrem Energieversorgungsunternehmen, dass Ihr Anschlusspunkt, an dem Sie das Produkt betreiben möchten, eine der beiden

genannten Anforderungen a) oder b) erfüllt.

### Wichtige Hinweise

Bei Überlastung des Motors schaltet dieser selbständig ab. Nach einer Abkühlzeit (zeitlich unterschiedlich) lässt sich der Motor wieder einschalten.

### Schadhafte Elektro-Anschlussleitung

An elektrischen Anschlussleitungen entstehen oft Isolationsschäden.

Ursachen hierfür können sein:

- Druckstellen, wenn Anschlussleitungen durch Fenster oder Türspalten geführt werden.
- Knickstellen durch unsachgemässe Befestigung oder Führung der Anschlussleitung.
- Schnittstellen durch Überfahren der Anschlussleitung.
- Isolationsschäden durch Herausreißen aus der Wandsteckdose.
- Risse durch Alterung der Isolation.

### ⚠ GEFAHR

Solch schadhafte Elektro-Anschlussleitungen dürfen nicht verwendet werden und sind aufgrund der Isolationsschäden lebensgefährlich.

Elektrische Anschlussleitungen regelmässig auf Schäden überprüfen. Achten Sie darauf, dass beim Überprüfen die Anschlussleitung nicht am Stromnetz hängt. Elektrische Anschlussleitungen müssen den einschlägigen VDE- und DIN-/Bestimmungen entsprechen. Verwenden Sie nur Anschlussleitungen mit Kennzeichnung H05VV-F.

Ein Aufdruck der Typenbezeichnung auf dem Anschlusskabel ist Vorschrift.

### Wechselstrommotor

- Die Netzspannung muss 220 - 240 V ~ betragen.
- Verlängerungsleitungen bis 25 m Länge müssen einen Querschnitt von 1,5 Quadratmillimeter aufweisen.

Anschlüsse und Reparaturen der elektrischen Ausrüstung dürfen nur von einer Elektro-Fachkraft durchgeführt werden.

Bei Rückfragen bitte folgende Daten angeben:

- Stromart des Motors
- Daten des Maschinen-Typenschildes
- Daten des Motor-Typschildes

### Geräteanschlussleitung

Verwenden Sie bitte nur Geräteanschlussleitungen, welche nicht beschädigt sind. Die Geräteanschlussleitung darf nicht beliebig lang sein (max. 50 m), da sonst die Leistung des Elektromotors vermindert wird. Die Geräteanschlussleitung muss einen Querschnitt von 3 x 1,5mm haben. An Geräteanschlussleitungen entstehen besonders häufig Isolationsschäden. Ursachen hierfür sind u.a.:

- Schnittstellen durch Überfahren der Leitung;
- Quetschstellen wenn die Geräteanschlussleitung unter Türen und Fenster geführt wird;
- Risse durch Alterung der Isolation;
- Knickstellen durch unsachgemässe Befestigung oder Führung der Geräteanschlussleitung.

Die Geräteanschlussleitungen müssen mindestens vom Typ H05RN-F und 3-adrig sein. Ein Aufdruck der Typenbezeichnung auf der Geräteanschlussleitung ist vorgeschrieben. Kaufen Sie nur Geräteanschlussleitungen mit Kennzeichnung! Die Stecker

und Kupplungsdosen an Geräteanschlussleitungen müssen aus Gummi bestehen und spritzwassergeschützt sein. Die Geräteanschlussleitungen dürfen nicht beliebig lang sein. Längere Geräteanschlussleitungen erfordern grössere Leiterquerschnitte. Geräteanschlussleitungen und Verbindungsleitungen müssen regelmässig auf Schäden geprüft werden. Achten Sie darauf, dass die Leitungen bei der Prüfung abgeschaltet sind. Wickeln Sie die Geräteanschlussleitung ganz ab. Überprüfen Sie auch die Geräteanschlussleitungseinführungen, an Steckern und Kupplungsdosen, auf Knickstellen.

## 13. Entsorgung und Wiederverwertung

Die Entsorgungshinweise ergeben sich aus den Piktogrammen die auf dem Gerät bzw. der Verpackung aufgebracht sind. Eine Beschreibung der einzelnen Bedeutungen finden Sie im Kapitel „Erklärung der Symbole auf dem Gerät“.

### Entsorgung der Transportverpackung

Die Verpackung schützt das Gerät vor Transportschäden. Die Verpackungsmaterialien sind in der Regel nach umweltverträglichen und entsorgungstechnischen Gesichtspunkten ausgewählt und deshalb recycelbar. Das Rückführen der Verpackung in den Materialkreislauf spart Rohstoffe und verringert das Abfallaufkommen.

Verpackungsteile (z.B. Folien, Styropor®) können für Kinder gefährlich sein. Es besteht Erstickungsgefahr! Bewahren Sie Verpackungsteile ausserhalb der Reichweite von Kindern auf und entsorgen Sie sie so schnell wie möglich.

## 14. Störungsabhilfe

Störung	Mögliche Ursache	Abhilfe
Motor funktioniert nicht	Motor, Kabel oder Stecker defekt, Sicherungen durchgebrannt	Maschine vom Fachmann überprüfen lassen. Nie Motor selbst reparieren. Gefahr! Sicherungen kontrollieren, evtl. austauschen
Der Motor geht langsam an und erreicht die Betriebsgeschwindigkeit nicht.	Spannung zu niedrig, Wicklungen beschädigt, Kondensator durchgebrannt	Spannung durch Elektrizitätswerk kontrollieren lassen. Motor durch einen Fachmann kontrollieren lassen. Kondensator durch einen Fachmann austauschen lassen
Motor macht zu viel Lärm	Wicklungen beschädigt, Motor defekt	Motor durch einen Fachmann kontrollieren lassen
Motor erreicht volle Leistung nicht.	Stromkreise in Netzanlage überlastet (Lampen, andere Motoren, etc.)	Verwenden Sie keine andere Geräte oder Motoren auf demselben Stromkreis
Motor überhitzt sich leicht.	Überlastung des Motors, ungenügende Kühlung des Motors	Überlastung des Motors beim Schneiden verhindern, Staub vom Motor entfernen, damit eine optimale Kühlung des Motors gewährleistet ist
Verminderte Schnittleistung beim Sägen	Sägeblatt zu klein (zu oft geschliffen)	Endanschlag des Sägeaggregates neu einstellen
Sägeschnitt ist rau oder gewellt	Sägeblatt stumpf, Zahnform nicht geeignet für die Materialdicke	Sägeblatt nachschärfen bzw. geeignetes Sägeblatt einsetzen
Werkstück reißt aus bzw. splittert	Schnittdruck zu hoch bzw. Sägeblatt für Einsatz nicht geeignet	Geeignetes Sägeblatt einsetzen

Achtung! Um den Motor zu schützen, ist dieser mit einem Thermoschalter ausgestattet, der bei Überlastung abschaltet und nach einer kurzen Abkühlphase wieder automatisch einschaltet!

<b>Table of contents:</b>	<b>Page:</b>
1. Introduction	24
2. Machine description	24
3. Delivery contents	24-25
4. Intended use	25
5. Safety notices	25-30
6. Technical Data	30-31
7. Setup	31
8. Operation	31-33
9. Maintenance and cleaning	33-34
10. Transport	34
11. Storage	34
12. Electrical connection	34-35
13. Disposal and recycling	35
14. Troubleshooting	35
15. Declaration of conformity	81
16. Warranty certificate	82

## Explanation of symbols on the machine

The use of symbols in this handbook is designed to direct your attention to possible risks. You must make sure that you understand the safety symbols and explanations accompanying them. Warnings themselves cannot remove risks and cannot substitute correct action for the prevention of accidents.



GB

Read and comply with the user manual and the safety notices before commissioning the machine!



GB

Wear safety goggles!



GB

Use hearing protection!



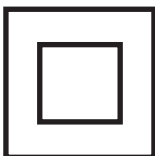
GB

Wear breathing protection if there is dust!



GB

Warning! Risk of injury! Do not touch the moving saw blade!



GB

Protection rating II

## 1. Introduction

### Manufacturer:

#### scheppach

Fabrikation von Holzbearbeitungsmaschinen GmbH  
Günzburger Strasse 69  
D-89335 Ichenhausen

### Dear Customer,

We hope you enjoy working with your new machine and we wish you every success.

### Note:

According to the applicable Product Liability Law, the manufacturer of this device is not liable for injury to persons or damage caused to or by this device in the event of:

- improper handling,
- non-compliance with the operating instructions,
- repairs by third parties who are not authorised specialists,
- installation and replacement of non-original spare parts,
- use other than for the intended purpose,
- failure of the electrical equipment in the event of non-compliance with electrical instructions and VDE Specifications 0100, DIN 57113 / VDE 0113.

### Please note:

Before assembling and commissioning the device, read the entire user manual.

This user manual is designed to make it easier for you to get to know your machine and to use it for its intended purpose.

The user manual contains important information about how you can work with the machine in a safe, professional and economic way, how you can prevent hazards, save money on repairs, reduce downtimes and increase the reliability and durability of the machine.

In addition to the safety instructions in this user manual, you must also, without fail, observe the regulations relevant to your country for the operation of this machine.

Store the user manual in a plastic cover close to the machine, protected from dirt and moisture. It must be read and followed carefully by every user before working with the machine. Only those who have been instructed in the machine's use and taught about associated hazards, may use it. The minimum age requirement must be complied with.

In addition to the safety notices contained in this operating manual and the particular instructions for your country, the generally recognised technical regulations for the operation of identical devices must be complied with.

## 2. Machine description

1. Rip fence
2. Unlocking button
3. On/off switch for table operation
4. Upper saw table
5. Handle
6. Saw-shaft lock
7. Motor
8. Extension fence
9. Lower saw table
10. Dial
11. Lower saw table
12. Saw blade
13. Locking button
14. Lower saw blade cover
15. Work piece holder
16. Mitre lock
17. Saw blade guard, moveable
18. Lock screw
19. Wood chip collection bag
20. Lock pin
21. Set screw
22. On/off switch for chopping operation
23. Cross stop
24. Star knob screws
25. Star knob screw
26. Indicator
27. Dial
28. Push stick
29. Allen key 6 mm
30. Allen key 3 mm
31. Foot
32. Allen screw
33. Rubber foot
34. Nut
35. Screw
36. Fixing nut
37. Upper saw blade guard
38. Riving knife
39. Extension fence
40. Allen screw
41. Lock nut
42. Angle indicator
43. Indicator
44. Allen screw
45. Lock nut
46. Dust extraction nozzle
47. Screws (saw blade guard)
48. Screws (upper saw table)
49. Screws (lower saw table)
50. Flange screw
51. Outside flange
52. Inside flange

## 3. Delivery contents

- 1 x table/chop/mitre saw
- 1 x carbide tipped saw blade
- 1 x Allen key 6 mm
- 1 x Allen key 3 mm
- 1 x rip fence
- 1 x cross stop
- 1 x push stick

- Open the packaging and carefully remove the machine.
- Remove packaging and transportation safety devices (if applicable).

- Check that the delivery contents are complete.
- Check machine and accessories for damage caused during transport. In the event of complaints, you must contact the distributor without delay. Claims at a later stage will not be accepted.
- If possible, store packaging until the warranty expires.
- Before handling the device, make yourself familiar with it by reading these operating instructions.
- For accessories, consumables and spare parts, only ever use original parts. Spare parts are available from your stockist.
- Include our item number, the device type and year of manufacture in your order.

### **⚠ WARNING!**

**The device and the packaging materials are not toys! Children must not play with plastic bags, plastic sheeting and small parts!**

### **⚠ DANGER**

**Risk of choking and suffocation!**

#### **4. Intended use**

The machine is suitable for applications using an AC source of 230 V.

**You must make sure you observe the restrictions specified in the safety notices.**

The table, chop and mitre saw with upper table is designed for chopping as well as lengthwise and crosswise cutting (only with cross stop) of wood and plastic, in accordance with the size of the machine.

The saw is not suitable for cutting fire wood.

Only ever use saw blades suited to the machine. The use of cutting discs of any kind is prohibited.

Only ever use the machine for its intended purpose. Every use beyond that is deemed as not intended. The user/operator, and not the manufacturer, is liable for damage or injury of any kind caused by use other than that intended.

Please note that our machines have not been constructed for commercial, technical or industrial use. We do not assume any guarantee if the machine is used in commercial, technical or industrial settings or for tasks of this kind.

#### **5. Safety notices**

In this user manual, we have marked sections concerning your safety with this sign: **⚠**

Additionally, the operating manual contains other important text passages which are marked with the word „**WARNING!**“.

### **⚠ WARNING!**

When using machines, safety measures must be complied with in order to prevent injury and damage. Therefore, carefully read this operating manual/these safety notices. If you hand over the machine to others, please also pass on this manual/these safety

notices. We are not liable for accidents or damage caused by non-compliance with this manual and these safety notices.

### **⚠ DANGER**

If this instruction is not complied with, there is a considerable danger to life or the risk of life-threatening injuries.

### **⚠ WARNING**

If this instruction is not complied with, there is a danger to life or the risk of severe injuries.

### **⚠ CAUTION**

If this instruction is not complied with, there is a slight to medium risk of injury.

### **⚠ NOTICE**

If this instruction is not complied with, there is a danger of damaging the motor or other objects.

#### **General safety notices**

1. Keep your work area tidy.
  - If your work area is not tidy, this can lead to accidents.
2. Take ambient conditions into account.
  - Do not subject power tools to rain.
  - Do not use power tools in a damp or wet environment.
  - Make sure your work area is well lit.
  - Do not use power tools where there is a risk of fire or explosions.
3. Protect yourself from electric shock.
  - Avoid body contact with earthed parts (e.g. pipes, radiators, electric cookers, cooling units).
4. Keep others away.
  - Do not let others, particularly children, touch the power tool or the cable. Keep them away from your work area.
5. Safely store power tools which are not being used.
  - Power tools which are not being used must be stored in a dry, high up or locked place, beyond the reach of children.
6. Do not overload your power tool.
  - It is better and safer to work within the specified power range.
7. Use the correct power tool.
  - Do not use under-powered machines for hard work.
  - Do not use the power tool for purposes for which it is not intended. For example, do not use hand-held circular saws for cutting branches or logs.
8. Wear suitable clothing.
  - Do not wear baggy clothing or jewellery. It may get caught in moveable or rotating parts.
  - When working outside, non-slip shoes are recommended.
  - Wear long hair in a hair net.
9. Use protective equipment.
  - Wear safety goggles.
  - If your work creates dust, wear a face mask.

10. Attach the dust extraction equipment.
  - If equipment for dust extraction and collection is available, make sure it is attached and used properly.
11. Do not use the cable for purposes for which it is not intended.
  - Do not use the cable to pull the plug from the socket. Protect the cable from heat, oil and sharp edges.
12. Secure the work piece.
  - Use clamping devices or a vice to secure the work piece. This is safer than using your hand.
  - For long work pieces, an additional support (table, bracket etc.) is required in order to prevent the machine from tipping.
  - Always push the work piece tightly against the work top and fence in order to prevent wobbling or twisting of the work piece.
13. Avoid an abnormal posture.
  - Ensure secure footing and always keep your balance.
14. Carefully look after your tools.
  - Keep cutting tools clean and sharp so you can work better and more safely.
  - Follow instructions for lubrication and tool replacement.
  - Regularly check the connection cable of the power tool and have it replaced by a specialist in the event of damage.
  - Check extension leads regularly and replace them when they are damaged.
  - Keep handles dry, clean and free from oil and grease.
15. Remove the plug from the socket
  - when the power tool is not being used, before maintenance and when replacing parts such as the saw blade, drill bit, cutter.
16. Do not leave tool keys in the machine.
  - Before turning on the machine, make sure that tool keys and adjustment tools have been removed.
17. Prevent unintentional start-up.
  - Ensure that the switch is turned off when putting the plug into the socket.
18. Use extension leads when working outside.
  - When working outside, only ever use extension leads approved and marked accordingly.
19. Be careful.
  - Watch what you are doing. Be sensible at work. Do not use the power tool when you are not concentrating.
20. Check the power tool for potential damage.
  - Before using the power tool, carefully check safety equipment or slightly damaged parts to ensure their flawless and intended function.
  - Check whether the moveable parts are working without problem and do not jam, and whether parts are damaged. All parts must be installed properly and meet all conditions in order to guarantee flawless operation of the power tool.
  - Damaged safety equipment and parts must be repaired by an authorised specialist or replaced if nothing else is specified in the manual.
  - Damaged switches must be replaced by the service workshop.
  - Do not use power tools where the switch cannot be switched on and off.
21. **WARNING!**
  - Use of other tools and other accessories can pose a risk of injury.

22. Have your power tools repaired by an electrician.
  - This power tool complies with relevant safety stipulations. Repairs must be carried out by an electrician using original spare parts; otherwise accidents may be caused to the user.

### Particular safety notices

#### Safety measures

- Deformed or cracked saw blades must not be used.
- Replace worn table inserts.
- Only ever use saw blades recommended by the manufacturer which comply with EN 847-1.
- **⚠ WARNING!** When replacing the saw blade, make sure that the cutting width is not smaller and the main blade width is not bigger than the width of the riving knife.
- Make sure you select the appropriate saw blade for the material you are cutting.
- If required, wear personal protective equipment. This may include:
  - Hearing protection to reduce the risk of becoming hearing impaired;
  - Breathing protection to reduce the risk of inhaling hazardous dust;
  - When handling saw blades and rough work pieces, wear gloves. Whenever feasible, carry saw blades in a container.
- The following factors can influence dust release:
  - Worn, damaged or cracked saw blades;
  - Recommended extraction capacity of the extraction unit 20 m/s;
  - The work piece must be guided correctly;
- Saw blades made of high-alloy high speed steel (HSS steel) must not be used.
- The push stick or the handle for a push block should be stored by the machine when it is not being used.
- Use the saw only when its safety equipment is in position, particularly after changing the sawing mode, and when the guard is in a good condition and has been properly maintained.

#### Maintenance and service

- The following conditions can influence the impact of noise on the operator:
  - Type of saw blade (e.g. saw blades to reduce noise);
  - Work piece material;
  - Force with which the work piece is pushed against the saw blade;
- Machine faults, including safety equipment and saw blade, must be reported to the person in charge of safety as soon as they are detected.

#### Safety notices for operation as chop and mitre saw

##### Safe operation

- Select a saw blade suitable for the work piece you are cutting.
- Never use the table, chop and mitre saw for cutting material other than that specified by the manufacturer.
- When transporting the machine, use the transport device. Never use safety equipment for handling or transporting the machine.
- Use the saw only when it is in a good condition and has been maintained properly.
- Make sure that the device for swivelling the arm is

- securely fastened when using the mitre saw.
- The floor surrounding the machine must be level, clean and free from loose material such as wood chippings and offcuts.
- Ensure there is sufficient lighting in your work area and in the room.
- The operator must be trained sufficiently in the set-up, use and operation of the machine.
- Only ever use saw blades which have been sharpened properly. The maximum rotational speed specified on the saw blade must be complied with.
- Make sure you only use spacers and spindle rings which are suitable for the intended purpose specified by the manufacturer.
- If the machine is equipped with a laser, this laser must not be replaced by a laser of another type. Repairs must be carried out by the laser manufacturer or an authorised representative.
- Do not remove offcuts or other work piece parts from the cutting area while the machine is running and the blade has not yet come to a standstill.
- Make sure that the machine, if possible, is secured to a work bench, a table or the base frame.
- Prevent long work pieces from tipping at the end of the cutting process (e.g. roller stand).

#### Additional information

- Remove the plug from the mains before any adjustment or maintenance work.
- Pass on the safety notices to everyone working with the machine.
- Do not use the saw for cutting fire wood.

#### **⚠ CAUTION**

- The rotating saw blade poses the risk of injury to hands and fingers.
- Before commissioning the machine, check whether the voltage on its rating plate corresponds with the mains voltage.
- If an extension lead is required, ensure that its cross section is sufficient for the current consumption of the saw. Minimum cross section 1.5 mm<sup>2</sup>.
- Fully extend the cable from the cable drum before use.
- Do not carry the saw by the mains cable.
- Do not subject the saw to rain and do not use the machine in a wet or damp environment.
- Ensure good lighting.
- Do not saw close to flammable liquids and gases.
- Wear suitable work clothing! Baggy clothing and jewellery can be caught in the rotating saw blade.
- The operator must be at least 18 years old.
- Keep children away from the machine when it is connected to the mains.
- Check the mains connection cable. Do not use faulty or damaged connection cables.
- Keep your work area free from wood waste and parts lying around.
- People working with the machine must not be distracted.
- Adhere to the rotational direction of motor and saw blade.
- Do not, under any circumstances, stop the saw blade after turning the power off by pushing it sideways.
- Fit well-sharpened, flawless and true saw blades only.
- Only tools that comply with EN 847-1 should be

used with the machine.

- Faulty saw blades must be replaced immediately.
- Only use saw blades that comply with the specified data in the user manual.
- Make sure that the arrow on the saw blades corresponds with the arrow on the machine.
- After the plug has been removed from the mains, ensure that the saw blade does not touch the rotary table in any position, by turning the saw blade in the 45° and 90° position with your gloved hand. If applicable, adjust the saw head.
- Ensure that all devices covering the saw blade work flawlessly.
- The moveable protection cover must not be locked open.
- The machine's safety devices must not be removed or made unusable.
- Damaged or faulty safety equipment must be replaced immediately.
- Do not cut work pieces that are too small to hold safely in your hand.
- Avoid awkward hand positions in which one or both hands could touch the saw blade in the event of sudden slipping.
- For long work pieces, an additional support (table, bracket etc.) is required in order to prevent the machine from tipping.
- There must not be any nails or other foreign objects in the part of the work piece that is being cut.
- Always position yourself to the side of the saw blade when working.
- Do not load the machine so much that it comes to a standstill.
- Always push the work piece tightly against the work top and fence in order to prevent wobbling or twisting of the work piece.
- Make sure that there is enough space to the side of the saw blade so cut-offs can fall away freely. Otherwise, they may be caught by the saw blade and be ejected.
- Never saw several work pieces at the same time.
- Never remove loose splinters, wood chippings or jammed wood when the saw blade is rotating.
- Turn off the machine before clearing faults or removing jammed wood. - Disconnect the mains plug -
- With the motor turned off, carry out modifications, as well as adjustment, measurement and cleaning work. - Disconnect the mains plug -
- Before turning on the machine, make sure that tool keys and adjustment tools have been removed.
- Turn off the motor and remove the mains plug before you leave your work area.
- Electrical installations, repairs and maintenance must be carried out by specialists.
- All protective and safety equipment must be re-attached immediately after completing repairs and maintenance.
- The manufacturer's stipulations concerning safety, work and maintenance as well as the measurements specified in Technical Data, must be complied with.
- The relevant accident prevention stipulations and other widely recognised safety rules must be observed.
- Attach the dust extraction unit for every job.
- Operation in a closed room is permitted only with a suitable extraction unit.
- Do not use under-powered machines for hard work.

- Do not use the cable for purposes for which it is not intended!
- Ensure secure footing and always keep your balance.
- Check the machine for potential damage!
- Before using the machine, carefully check safety equipment or slightly damaged parts to ensure their flawless and intended function.
- Check whether the moveable parts are working without problem and do not jam, and whether parts are damaged. All parts must be installed properly and meet all conditions in order to guarantee flawless operation of the machine.
- Damaged safety equipment and parts must be repaired by an authorised specialist or replaced if nothing else is specified in the manual.
- Have damaged switches replaced by a service workshop.
- This machine complies with relevant safety stipulations. Repairs must be carried out by an electrician using original spare parts; otherwise accidents may be caused to the user.
- Replace worn table inserts.
- Do not use saw blades made of high speed steel.
- Make sure that the device for swivelling the arm is securely fastened when using the mitre saw.
- Be careful when working at a right angle.
- **WARNING!** You must be particularly careful when carrying out double mitre cuts!
- Do not overload your machine.
- Wear safety goggles.
- If your work creates dust, wear a face mask.
- Check the cable/extension lead for damage.
- Wear gloves when handling saw blades.

### Safety notices for operation as a table circular saw

#### Safe operation

- Use the push stick or the handle with push block to guide the work piece safely past the saw blade.
- Use the riving knife and set it up correctly.
- Use the upper saw blade guard and set it up correctly.
- Circular saws must not be used for slotting (cutting a groove in the work piece).
- Always use saw blades where the maximum permitted speed is not less than the maximum spindle speed of the table circular saw and the material you are cutting.
- When transporting the machine, use the transport device. Never use safety equipment for handling or transporting the machine.
- During transport, the upper part of the saw blade must be covered, for example by the guard.
- Prevent long work pieces from tipping at the end of the cutting process (e.g. roller stand).

#### Additional information

Pass on the safety notices to everyone working with the machine.

- Do not use the saw for cutting fire wood.
- Do not crosscut round timber.

#### **⚠ CAUTION**

- The rotating saw blade poses the risk of injury to hands and fingers.
- The machine is equipped with a safety switch to protect against turning on after a voltage drop.

- Before commissioning the machine, check whether the voltage on its rating plate corresponds with the mains voltage.
- If an extension lead is required, ensure that its cross section is sufficient for the current consumption of the saw. Minimum cross section 1.5 mm<sup>2</sup>.
- Fully extend the cable from the cable drum before use.
- Check the mains connection cable. Do not use faulty or damaged connection cables.
- The operator must be at least 18 years old.
- Keep your work area free from wood waste and parts lying around.
- People working with the machine must not be distracted.
- Adhere to the rotational direction of motor and saw blade.
- Do not, under any circumstances, stop the saw blade after turning the power off by pushing it sideways.
- Fit well-sharpened, flawless and true saw blades only.
- The machine's safety devices must not be removed or made unusable.
- Faulty saw blades must be replaced immediately.
- Do not use saw blades that do not comply with the specified data in the user manual.
- Ensure that all devices covering the saw blade work flawlessly.
- **WARNING!** Insert cuts must not be carried out with this saw.
- Damaged or faulty safety equipment must be replaced immediately.
- The riving knife is an important safety device which guides the work piece and prevents closure of the cut kerf behind the saw blade and recoil of the work piece. Observe the width of the riving knife. The riving knife must not be thinner than the saw blade body and not wider than its cut kerf width.
- During every operation, the protective cover must be lowered onto the work piece.
- When cutting small work pieces lengthways, make sure you use a push stick (width smaller than 120 mm).
- Do not cut work pieces that are too small to hold safely in your hand.
- When cutting small pieces of timber, the rip fence must be secured on the correct side of the saw blade.
- Always position yourself to the side of the saw blade when working.
- Do not load the machine so much that it comes to a standstill.
- Always push the work piece tightly down onto the work top.
- Ensure that cut off timber pieces are not caught by the saw blade's teeth and ejected.
- All protective and safety equipment must be re-attached immediately after completing repairs and maintenance.
- The manufacturer's stipulations concerning safety, work and maintenance as well as the measurements specified in Technical Data, must be complied with.
- The relevant accident prevention stipulations and other widely recognised safety rules must be observed.
- Adhere to specifications by the staff association.
- Attach the dust extraction unit for every job. The

operator must be informed of the conditions which influence dust release, e.g. the type of material (registration and source), the significance of local precipitation and the correct setting of guards/guiding plates/guidance bars.

- Operate the saw only with a suitable extraction unit or a commercially available industrial vacuum cleaner.
- Never remove loose splinters, wood chippings or jammed wood when the saw blade is rotating.
- Turn off the machine before clearing faults or removing jammed wood. - Disconnect the mains plug -
- Replace the table insert when the sawing gap is worn away. - Disconnect the mains plug -
- This machine complies with relevant safety stipulations.
- Keep your work area clean and tidy. Untidiness and unlit work areas can lead to accidents.
- Keep the machine away from rain and wet conditions. Water ingress into the power tool increases the risk of an electric shock.
- Be careful, watch what you are doing and work sensibly with your power tool. Do not use the machine when you are tired or under the influence of drugs, alcohol or medication. A moment of carelessness when using the power tool can lead to serious injury.
- Do not use a power tool which has a faulty switch. A power tool which cannot be turned on or off, is dangerous and must be repaired.
- Power tools which are not being used should be stored beyond the reach of children.
- Do not let others use the machine if they are not familiar with it or have not read these instructions. Power tools are dangerous when they are being used by inexperienced people.
- Keep your cutting tools sharp and clean. Carefully maintained cutting tools with sharp cutting edges jam less and are easier to guide.
- If the power tool's connection cable is damaged, it has to be replaced by a specially pre-adjusted connection cable which is available from the customer service organisation.
- Have your machine repaired by qualified specialists and only with original spare parts. This ensures the safety of the machine.
- The position of the machine must be stable.
- Before commissioning, all covers and safety devices must be installed correctly.
- The saw blade has to be able to run freely.
- In the event of timber which has already been used, watch for foreign objects such as nails or screws etc.
- Before turning on the main switch, make sure that the saw blade is mounted correctly and all moving parts run smoothly.

#### **Additional safety notices for table, chop and mitre saws**

- Ensure that, in table circular saw mode, the arm is positioned tightly in the work position.
- Ensure that, in table circular saw mode, the arm is secured properly for inclined cuts.
- Ensure that the table is secured properly when the operating mode of the saw is changed.

### **1) Safety measures**

- Do not use damaged or deformed saw blades;
- Use the saw only when its safety equipment is in position, particularly after changing the sawing mode, and when the guard is in a good condition and has been properly maintained.
- Replace worn table inserts;
- Only ever use saw blades which are recommended by the manufacturer and comply with EN 847-1, alongside a warning sign that the riving knife must not be wider than the cut kerf width and not thinner than the saw blade body;
- Ensure that the rip fence is secured properly when cutting diagonally;
- Do not use saw blades made of high speed steel;
- Connect the saw to an extraction unit when cutting timber.
- Wear appropriate personal protective equipment. This may include:
  - Hearing protection to reduce the risk of becoming hearing impaired;
  - Breathing protection to reduce the risk of inhaling harmful dust;
  - Wear gloves when handling saw blades and rough material (saw blades must be transported in a suitable container whenever feasible);
- Ensure that the material to be cut is taken into account when selecting the saw blade.
- Always return the push stick to its bracket when it is no longer being used.

### **2) Maintenance and care**

- Observe the manufacturer's notices concerning possible noise reduction (e.g. using saw blades which have been constructed for lower noise pollution, and saw blade and machine maintenance).
- Machine faults, including guards or saw blades, must be resolved as soon as they are detected.

### **3) Working safely**

- Select a saw blade suitable for the material you are cutting;
- Never use the saw for cutting materials other than those recommended by the manufacturer;
- The floor surrounding the machine must be level, clean and free from loose material such as wood chippings and offcuts;
- Make sure the room and your work area are well lit;
- Comply with the instructions for replacing the saw blade.

#### **⚠ WARNING**

- In the circular saw and mitre saw mode, the safety devices have to be returned to their proper position.
- In the table circular saw mode, a push stick or a push block with handle has to be used in order to prevent the operator getting too close to the saw blade with his/her hand when working.
- The operator must be trained sufficiently in the set-up, use and operation of the machine;
- Ensure that the arm of the saw is secured properly when cutting diagonally;
- Ensure that the arm of the saw is secured properly in the work position when in table circular saw mode;
- Before leaving the work area, turn off the saw;
- Ensure that the circular saw table is secured at

the selected height;

- Only ever use saw blades which have been sharpened properly. Do not exceed the maximum rotational speed specified on the saw blade;
- Make sure you only use spacers and spindle rings which are suitable for the intended purpose specified by the manufacturer;
- If the machine is equipped with a laser, this laser must not be replaced by a laser of another type. Repairs must be carried out by the laser manufacturer or an authorised representative;
- Ensure that the upper part of the saw blade is completely enclosed when in mitre saw mode;
- Replacement and alignment of the saw blade have to be carried out properly;
- Make sure that the machine, if possible, is secured to a work bench or a table.
- Do not remove offcuts or other work piece parts from the cutting area while the machine is running and the blade has not yet come to a standstill;
- In the table circular saw mode, use a riving knife and set it up properly; (Fig. 20)
- The machine must not be used for slotting (insert grooves);
- During transport, the upper part of the saw blade must be covered, e.g. by the upper guard, or the saw blade must be in its lowest position;
- In the table circular saw mode, the lower saw safety device must be used and set up properly.

**⚠ WARNING**

- The vibration levels during operation of the power tool can deviate from the specified vibration levels, depending on the application of the power tool.

**⚠ WARNING**

- Restrict the work time and reduce the actual operating time to lower the risk of vibration.

**Remaining risks**

Even when you use the machine for its intended purpose, certain risks remain that cannot be completely avoided. Based on the construction and set-up of the machine, the following issues may occur:

- Contact with the saw blade in an uncovered area of the saw
- Touching the rotating saw blade (cut)
- Recoil of work pieces and ejection of work piece parts
- Saw blade breakage
- Ejection of faulty carbide saw blade parts
- Hearing damage when not using the required hearing protection
- Harmful emission of wood dust when the machine is used in a closed room
- Risk of injury during tool replacement

**The following factors affect noise emission:**

1. material to be cut
2. type of saw blade
3. feed force

**The following factors affect dust development:**

1. worn saw blades
2. dust extraction units with an air speed of less than 20 m/s

3. work piece not guided properly

Working on particular timber such as beech and MDF can cause dangerous dust during sawing.

Therefore, a dust extraction unit must be used.

**6. Technical Data**

HM100T	
AC motor	220 - 240 V ~ 50Hz
Performance	S1 1600 Watt S6 25%* 1800 Watt
Idle speed n <sub>0</sub>	5000 min <sup>-1</sup>
Carbide saw blade	∅ 254 x ∅ 30 x 3mm
Number of teeth	60
Extraction connection	32 mm
<b>Table saw:</b>	
Saw table	432 x 298 mm
Cutting height	0-46 mm
Riving knife thickness	2,5 mm
Cross stop and rip fence	rotatable -60° to + 60°
<b>Chop saw</b>	
Angular range	-50° / 0° / +60°
Mitre cut	0° to 45° to the left
Saw table	460 x 335 mm
Saw width x saw depth at 90°	135 x 65 mm
Saw width x saw depth at 45°	95 x 65 mm
Saw width x saw depth at 2 x 45° (double mitre cut)	65 x 40 mm
Protection rating	II
Weight	approx. 19 kg

Subject to technical changes!

\* Operating mode S6, uninterrupted, continuous operation. Operation consists of a start-up time, a period of constant load and idle time. The cycle duration is 10 mins, the relative start-up time is 25% of the cycle duration.

Information concerning noise emission measured according to relevant standards:

Sound pressure L<sub>pA</sub> = 92.5 dB(A)

Sound power L<sub>wA</sub> = 105.5 dB(A)

Measurement uncertainty KpA = 3.0 dB(A)

Use hearing protection.

Noise at the work place can exceed 85 db (A). In this case, sound protection measures are required for the user. Being subjected to noise can cause hearing loss. The overall vibration values (vector sum of three directions) have been determined according to EN 61029

The noise from this saw has been measured according to DIN EN ISO 3744; 11/95, E DIN EN 31201; 6/93, ISO7960 Appendix A; 2/95.

Vibration emission value  $a_h = 1.74 \text{ m/s}^2$   
 Uncertainty  $K_n = 1.5 \text{ m/s}^2$

The specified vibration emission value has been measured according to a standardised test procedure and can be used in comparison with another power tool.

The specified vibration emission value can also be used for an initial assessment of the exposure.

**⚠ WARNING**

The vibration emission value can vary from the specified value during actual use of the power tool, depending on the way it is used.

Try to keep exposure to vibrations as low as possible. Measures to reduce exposure to vibration are, for example, wearing gloves when using the machine, or by reducing the work time. All parts of the operating cycle must be considered for this (for example: times during which the power tool is switched off and times when it is turned off but runs without load).

**7. Set-up**

**⚠ WARNING**

For your own safety, only put the mains plug into the socket when you have completed all assembly steps and you have read and understood the safety notices and the operating instructions.

**Assembly (Fig. 4)**

- Lift the machine from the packaging with the help of another person.
- Set the rotary table to position 0° and attach the rip fence.

**⚠ NOTICE**

- If you are intending to attach the machine to a table top, do not use the rubber feet.
- To attach the rubber feet, carefully tilt the machine to the right so it is supported by the motor.
- Insert the nut (34) into the underneath of the rubber feet.
- Insert the Allen screw (32) into the feet of the machine from above. Secure the rubber feet (33) with the nut (34) inserted previously on the screw (32).
- Attach the rubber feet only finger-tight.
- Tighten the screw with the Allen key.
- Position the machine on a level surface:
  - All four feet of the machine have to be positioned firmly and securely on the surface.
  - The ideal height for such a surface is approx. 800 mm.
  - The saw always has to be stable and secure even when larger work pieces are cut.
- Store the packaging safely for potential use at a later stage or dispose of it in an environmentally friendly way according to usual material separation.

**Assembling the work piece clamping device (Fig. 1)**

- Loosen the mitre lock (16) and attach the work piece clamping device (15) to the left or right of the fixed saw bench.
- Afterwards, retighten the mitre lock (16).

**Attaching the extraction unit**

Particles from certain timber types (e.g. beech, birch, ash) can cause harm when inhaled. Therefore, use an extraction unit:

- when the saw has been set up in a closed room;
- when the saw is being used for longer periods (more than half an hour per day);
- when sawing oak, beech or ash.

The extraction unit must comply with the following requirements:

- The diameter of the extraction connection has to fit (32 mm).
- Air flow volume of at least 550 m<sup>3</sup>/hr.
- The vacuum at the saw's extraction output has to be a minimum of 740 Pa.
- The air flow volume at the saw's extraction output has to be a minimum of 20 m/s.
- You must comply with the specifications for the use of the extraction unit.

**8. Operation**

**Changing the sawing mode**

**⚠ DANGER**

**Remove the mains plug before changing the sawing mode!**

On delivery, the saw is in table circular saw operating mode.

**The saw has two work settings:**

1. Table circular saw
2. Chop and mitre saw

**Changing the combination saw must be carried out according to the following procedure and step by step. Otherwise, damage can be caused to the components.**

**Use as chop and mitre saw (Fig. 5)**

- The rip fence (1) has to be installed in such a way that the saw blade is covered. This activates switch (A). The cover (rip fence) (1) has to be securely fastened with the lock screw (18).
- On the handle (5) lightly push down the saw head and pull out the lock pin (20). Ensure you are still holding the handle down with slight pressure so that the saw head does not spring back up.
- The saw head is now loosened and swings upwards.
- Remove the lower saw blade guard (14).
- To turn on the motor, squeeze the switch (22) on the handle.
- To turn off the motor, simply release this switch (22).

**Setting the cutting depth (Fig. 6)**

During chopping mode, the cutting depth can be adjusted by moving the screw (35) in or out.

- Loosen the lock nut (36) and set the screw (35) to the required cutting depth. Retighten the lock nut (36).

**Rotary table (Fig. 1)**

The rotary table (11) rotates up to 50° to the left and

up to 60° to the right. It can be fixed to defined settings (locks) at 0°, 15°, 22.5°, 30°, 45° and 60°.

In order to turn the rotary table (mitre plate), the locking button has to be loosened.

**WARNING!** To prevent the mitre angle from changing during operation, the locking button (13) has to be tightened (even when the saw has been fixed in one of the defined positions).

#### Rip fence (Fig. 2, 5, 7)

The rip fence (1) is attached to the upper saw table (4). The lock screw (18) for locking the rip fence must point to the front of the machine.

The rip fence is attached over the upper saw blade guard (37).

When attaching the rip fence (1), always ensure that the guide is secured with the locking button.

When the lock screw (18) has been loosened, the rip fence (1) can be removed and the switch (3) is activated.

#### Use as table saw (Fig. 2, 7)

- The table has to be attached in the correct direction (Fig. 7), and the lock pin (20) has to be securely fixed.
- Move the lower saw blade guard (14) above the saw guide until you can hear a „click“. The front of the saw blade guard has to be flush with the white line on the saw guide.
- Position the saw button downwards by pressing the unlocking button (2) on the saw head and activating the lock pin (20).
- Remove the rip fence (1).
- To turn the machine on and off, use the on/off switch (3).

**After every adjustment, we recommend a test cut to check the measurements you set.**

#### Use as table saw (Fig. 2, 3, 7, 8)

Set the saw to table mode as described in „Use as table saw“.

#### On/off switch

- The saw is turned on by pressing the green button (3). Before starting to saw, wait until the saw blade (12) has reached its maximum rotational speed. Press the red button (3) to turn off the saw.

#### Carrying out longitudinal cuts (Fig. 8, 9)

- Loosen the lock screw (18) and remove the rip fence.
- Using the measurements on the saw table (4), set the rip fence (1) to the required position and secure it with the lock screw (18). Turn on the saw using the green button (3).
- Slowly and carefully push the work piece along the rip fence (1) towards the saw blade (12).
- The upper saw blade guard (37) opens automatically when the work piece is pushed forwards.
- **WARNING!** You must use the push stick (28) in the area of the saw blade (12) when cutting work pieces under 120 mm (see Fig. 9) (included!).
- Always push the work piece through to the end of the riving knife (38) (Fig. 7).
- After the cut, the safety guard (37) closes automatically and covers the saw blade (12).
- Turn off the saw.

- **WARNING!** Prevent long work pieces from tipping at the end of the cutting process (e.g. roller stand.).

#### Carrying out cross cuts (Fig. 3, 10)

- Insert the cross stop (23) from the front into the side groove on the saw table (4).
- Loosen the star knob screw (25) and set and fix the cross stop (23) at the required angle.
- Loosen both star knob screws (24) and push the fence rail (39) to the left until it no longer touches the saw blade guard (37) when pushing. Retighten the screws (24).
- Turn on the saw. Tightly push the work piece to the fence rail (39) and, together with the cross stop (23) slowly push it into the saw blade (12) to carry out the cut.
- When you have finished cutting, turn the saw off.

#### Use as chop saw

Set the saw to chopping mode as described in „Use as chop and mitre saw“.

#### Settings (Fig. 2)

- By loosening the lock screw (21), the machine head can be tilted to the left to a maximum of 45°. By loosening the locking button (13), the rotary table (11) can be adjusted from -50° to +60°.

#### On/off switch (Fig. 2)

- The saw is started by squeezing the on/off switch (22). You must hold the switch during sawing.

#### Fine adjustment of the stop for chop cutting at 90° (Fig. 2, 12, 13)

- **Stop bracket (b) not included.**
- Set the rotary table (11) to the 0° position.
- Lower the machine head by pushing the unlocking button (2) on the handle (5).
- Loosen the lock screw (21).
- Attach the stop bracket (b) between the saw blade (12) and the rotary table (11).
- Loosen the counter nut (41) and adjust the set screw (40) until the angle between the saw blade (12) and the rotary table (11) is 90°.
- Tighten the counter nut (41) again.
- Then check the position of the angle indicator (42). If required, loosen the indicator (43) with a crosstip screw driver, set it to the 0° on the dial (42) and retighten the lock screw.

#### Chop cutting at 90° and rotary table at 0° (Fig. 2, 11)

- Turn on the saw by squeezing the on/off switch (22).
- Before starting to saw, wait until the saw blade has reached its maximum rotational speed.
- Place the work piece on the lower sawing table (11) and press it onto the fence rail with the left hand. The material to be cut always has to be held tightly to the surface so it does not move during cutting.
- Press the unlocking button (2) with the other hand and move the machine head, using the handle (5), evenly and with slight pressure downwards through the work piece. After completing the cutting process, return the machine head to the upper rest position and release the on/off switch (22).

#### WARNING!

Because of the return spring, the machine automatically springs upwards, i.e. do not let go of the handle

after cutting but move the machine head upwards slowly and with slight counter pressure.

#### **Chop cutting at 90° and rotary table at -50° to +60° (Fig. 11, 14)**

This machine can carry out bevel cuts to the left and to the right from -50° to +60° to the fence rail.

- Loosen the rotary table (11) by releasing the locking button (13).
- Using the locking button (13), set the rotary table (11) to the required angle, i.e. the mark (c) on the rotary table has to correspond to the required angle on the dial (10) on the lower saw table (9).
- Tighten the lock screw (13) to secure the rotary table (11).
- Carry out the cut as described in „**Chop cutting at 90° and rotary table at 0°**“.

#### **Fine adjustment of the stop for mitre cutting at 45° (Fig. 2, 11, 13, 15)**

- **Stop bracket (d) not included.**
- Set the rotary table (11) to the 0° position.
- Loosen the lock screw (21) and tilt the machine head to the left to 45°, using the handle (5).
- Lower the machine head after pushing the unlocking button (2) on the handle (5).
- Attach the stop bracket (d) at 45° between the saw blade (12) and the rotary table (11).
- Loosen the counter nut (45) and adjust the Allen screw (44) until the angle between the saw blade (12) and the rotary table (11) is exactly 45°.
- Tighten the counter nut (45) again.
- Then check the position of the angle indicator (42). If required, loosen the indicator (43) with a crosstip screw driver, set it to the 0° on the dial (42) and retighten the lock screw.

#### **Mitre cutting at 0° to 45° and rotary table to 0° (Fig. 2, 13, 16)**

- The machine can carry out mitre cuts to the left of 0°- 45° to the work surface.
- Move the machine head to the upper position. Set the rotary table (11) to the 0° position.
- Loosen the lock screw (21) and tilt the machine head to the left, using the handle (5) until the indicator (43) on the machine head points to the required value on the angle indicator (42). Retighten the lock screw (21) and carry out the cut as described in „**Chop cutting at 90° and rotary table at 0°**“.

#### **Mitre cutting at 0° to 45° and rotary table at -50° to +60° (Fig. 13, 17)**

- This machine can carry out mitre cuts to the left from 0° to 45° to the work surface and, simultaneously, from -50° to +60° to the fence rail (double mitre cut). Move the machine head to the upper position.
- Loosen the rotary table (11) by releasing the locking button. Set the required angle for the rotary table.
- Tighten the locking button (13) to secure the rotary table (11).
- Loosen the lock screw (21) and tilt the machine head to the left to the required angle (42), using the handle (5). Retighten the lock screw (21).
- Carry out the cut as described in „**Chop cutting at 90° and rotary table at 0°**“.

#### **Dust extraction (Fig. 13)**

- The saw is equipped with an extraction nozzle (46)

for extracting dust. By using this, it is easy to attach the machine to any dust extraction unit.

## **9. Maintenance and cleaning**

### **⚠ WARNING**

Before any adjustment, service or maintenance, disconnect the mains supply!

#### **Replacing the saw blade (Fig. 18, 19, 20)**

- Disconnect the mains; the saw blade must come to a complete standstill.
- Set the saw to table mode as described in „**Use as table saw**“.
- Loosen the screw (47) on the saw blade guard (37) and lift the saw blade guard (37) from the bracket.
- To disassemble the upper saw table (4), loosen two upper screws (48) on the upper saw table (4) and two lower screws (49). Loosen the screw in the handle (5) with an Allen key (30).
- Lift off the upper saw table.
- Set the saw to chopping mode as described in „**Use as chop and mitre saw**“.
- Using one hand, place the Allen key (29) on the flange screw (50).
- Push the saw-shaft lock (6) firmly, and slowly turn the flange screw (50) clockwise. After a maximum of one turn, the saw-shaft lock (6) clicks into place.
- Now using a little more force, loosen the flange screw (50) clockwise.
- Unscrew the flange screw (50) completely and remove the outer flange (51).
- Take the saw blade (12) from the inner flange (52) and pull it upwards.
- Carefully clean the flange screw (50), the outer flange (51) and inner flange (52).
- Insert the new saw blade (12) in reverse order and tighten it.

### **⚠ WARNING!**

- The direction of the teeth, i.e. the rotational direction of the saw blade (12) has to correspond with the direction of the arrow on the casing.
- Reassemble the saw table (4) in reverse order and attach the upper saw blade guard (37) again, fixing it loosely with the screw (47).

#### **Cleaning**

- Always keep the machine's ventilation slots clear and clean. Regularly remove dust and dirt from the machine. Cleaning is best with compressed air or a cloth.
- All moveable parts must be lubricated periodically. Do not use corrosive agents for cleaning the plastic.

#### **General maintenance**

Every now and then, remove wood chippings and dust from the machine with a cloth. To increase the service life of the rotating parts, lubricate them once a month. Do not lubricate the motor. Do not use corrosive agents for cleaning the plastic.

#### **Replacing the mains connection**

If this machine's mains connection is damaged, it has to be replaced by the manufacturer, the manufacturer's customer service or a similarly qualified agent in order to prevent hazards.

### Carbon brushes

In the event of excessive spark development, have the carbon brushes checked by an electrician.

### **⚠ WARNING!**

The carbon brushes must be replaced by an electrician.

## 10. Transport

### Transport (always in table saw mode)

- Move the lower saw blade guard (14) above the saw guide until you can hear a „click“. The front of the saw blade guard has to be flush with the white line on the saw guide.
- Position the saw button downwards by pressing the unlocking button (2) on the saw head and activating the lock pin (20).
- Put the rip fence (1) on the saw blade guard and attach it.
- Lift the machine by holding it on both sides of the lower frame (6).

### **⚠ WARNING**

There is a risk of injury in the event of improper handling of the machine, during lifting or turning.

### Always disconnect the mains supply before every transport

Only ever transport the saw in table mode and with the rip fence mounted on the saw blade. This will prevent injury from the saw blade. Never transport the machine by its safety equipment (e.g. safety guard, riving knife).

## 11. Storage

Store the machine and its accessories in a dark, dry and frost-free place, inaccessible to children. The ideal storage temperature is between 5 and 30°C. Store the power tool in its original packaging. Cover the power tool to protect it from dust and humidity. Keep the operating manual with the power tool.

## 12. Electrical connection

### Power supply

The machine can be connected to any power socket with 230 V AC. Only safety sockets are permitted which must be protected with a circuit breaker for 16 Amps. Additionally, a residual-current-operated protective device (RCD) with a maximum of 30 mA must be connected!

**The installed electric motor is connected and operational. The connection complies with relevant VDE and DIN stipulations. The customer's mains connection as well as the extension lead used must comply with these provisions.**

- The product complies with EN 61000-3-11 requirements and is subject to conditional connection. That means that connection to randomly selected points is not permitted.
- Temporary voltage fluctuations can be caused in the

machine in the event of unfavourable mains conditions.

- The product must exclusively be connected to points which
- a) do not exceed a maximum permitted supply impedance „Z“ ( $Z_{max} = 0.382 \Omega$ ) or
- b) have a continuous current rating of at least 100 A per phase.
- As the user, you have to ensure that, if required in consultation with your energy supplier, the connection point from which you would like to operate the product complies with one of the two specified requirements a) or b).

### Important notices

If there is a motor overload, it will turn off automatically. After a cool-down period (timing varies), the motor can be turned on again.

### Defective electrical connections

Insulation damage often occurs on electrical connections.

Causes can include:

- Pressure marks when connections are guided through windows and doors
- Kinks due to inappropriate attachment or guidance of the connection
- Cuts when the connection is run over
- Insulation damage when being pulled out of the wall socket
- Tears from ageing insulation

### **⚠ DANGER**

Such defective electrical connections must not be used and are dangerous to life because of the insulation damage.

Regularly check electrical connections for damage. Make sure the cable is not connected to the mains when checking.

Electrical connections must comply with relevant VDE and DIN stipulations. Only use connections marked H05VV-F.

Printing the type designation on the connection cable is the law.

### AC motor

- The power voltage has to be 220 – 240 V ~.
- Extension leads up to a length of 25 m must have a cross section of 1.5 square mm.

Connections and repairs to the electrical equipment must be carried out by a trained electrician.

If there are any questions, please provide the following data:

- Motor's type of power
- Data from the machine's rating plate
- Data from the motor's rating plate

### Machine connection

Only ever use machine connection cables which are not damaged. The machine connection cable must not exceed 50 m because otherwise the performance of the electric motor is reduced. The machine connection cable must have a cross section of 3 x 1.5 mm. Machine connection cables are particularly often subject to insulation damage. Causes include:

- Cuts when the connection is run over;
- Pinching when connections are guided through windows and doors;

- Tears from ageing insulation;
- Kinks due to inappropriate attachment or guidance of the connection.

The machine connection cables have to be at least type H05RN-F and three-core. Printing the type designation on the connection is the law. Only ever buy cables with the designation marked! The plugs and coupling boxes on the machine connection cables have to be made of rubber and be protected against spray water. The cables must not be over-long. Longer cables require larger conductor cross sections. Power cords and connection cables have to be checked regularly for damage. Make sure that the connections are turned off during checking. Unwind the connection cable fully. Also check cable inputs, on plugs and coupling boxes, for kinks.

## 14. Troubleshooting

Problem	Possible cause	Solution
Motor does not work.	Motor, cable or plug faulty, fuses blown	Have the machine checked by a specialist. Never repair the motor yourself. Danger! Check fuses and replace, if required.
The motor starts slowly and does not reach operating speed.	Voltage too low, winding damaged, capacitor blown	Have the voltage checked by the electricity board. Have the motor checked by a specialist. Have the capacitor replaced by a specialist.
Motor too noisy	Winding damaged, motor faulty	Have the motor checked by a specialist.
Motor does not reach peak performance.	Mains electric circuit is overloaded (lamps, other motors etc.).	Do not use other machines or motors in the same electric circuit.
Motor overheats easily.	Motor overload, insufficient cooling of motor	Prevent the motor overloading during cutting, remove dust from the motor so that ideal cooling of the motor is ensured.
Reduced cutting performance during sawing	Saw blade too small (sharpened too often)	Adjust end stop of the saw.
Cut is rough or wavy.	Saw blade is blunt, tooth shape is not suited to material thickness	Sharpen the saw blade or put in suitable saw blade.
Work piece tears or splinters.	Cutting pressure too high or saw blade not suited to application	Put in a suitable saw blade.

Warning! To protect the motor, it is equipped with a thermal switch which turns it off in the event of overloading. After a short cooling down phase, the motor is turned on again automatically.

## 13. Disposal and recycling

The disposal notices are presented by pictograms on the machine or on the packaging. A description of the individual meanings can be found in Chapter „Description of symbols on the machine“.

### Disposing of transport packaging

The packaging protects the machine from damage during transport. The packaging material is usually chosen for factors of environmental friendliness and disposal. It can therefore be recycled. Returning the packaging to the material life cycle saves raw material and reduces waste.

Packaging parts (e.g. plastic sheets, Styropor®) can be dangerous for children. Risk of choking! Store packaging parts beyond the reach of children and dispose of them as soon as possible.

## Innholdsfortegnelse:

## Side:

1.	Innledning	38
2.	Enhetsbeskrivelse	38
3.	Omfanget av leveransen	38-39
4.	Tiltenkt bruk	39
5.	Sikkerhetsanvisninger	39-44
6.	Tekniske data	44
7.	Struktur	44-45
8.	Drift	45-47
9.	Vedlikehold og rengjøring	47
10.	Transport	47
11:	Oppbevaring	47-48
12.	Elektrisk tilkobling	48
13.	Avfallshåndtering og gjenvinning	48
14.	Feilsøking	49
15.	Samsvarserklæring	81
16.	Garantivilkår	82

## Forklaring av symboler på enheten

Bruk av symboler i denne håndboken er ment å varsle deg om potensielle farer. Sikkerhetssymbolene, og forklaringene som følger dem må forstås fullt ut. Advarslene i seg selv eliminerer ikke eventuelle risikoer, og kan ikke erstatte riktige ulykkesforebyggende tiltak.



NO

Les, og følg bruksanvisningen og sikkerhetsanvisningene, før du starter opp!



NO

Bruk vernebriller!



NO

Bruk hørselvern!



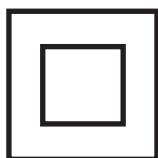
NO

Bruk åndedrettsvern ved støvdannelse!



NO

OBS! Fare for personskade! Ikke grip inn i sagbladet under drift!



NO

Beskyttelsesklasse II

## 1. Innledning

### Produsent:

#### **scheppach**

Fabrikation von Holzbearbeitungsmaschinen GmbH  
Günzburger Strasse 69  
D-89335 Ichenhausen

### Kjære kunde,

Vi ønsker deg mye glede og suksess i arbeidet med den nye enheten din.

### Merk:

Produsenten av denne enheten er ikke ansvarlig, under gjeldende produktansvarlov, for skader som oppstår på denne enheten, eller gjennom denne enheten ved:

- feil håndtering,
- unnlattelse av å følge bruksanvisningen,
- reparasjon av uautoriserte tredjepartsspesialister,
- installasjon og utskifting av ikke-originale reservedeler,
- ikke tiltenkt bruk,
- svikt i det elektriske systemet grunnet manglende overholdelse av lokale el-forskrifter og VDE-forskrifter 0100, DIN 57113/VDE0113.

### Obs:

Les hele denne håndboken før installasjon og igangsettelse.

Denne håndboken vil hjelpe deg å bli kjent med enheten og de tiltenkte bruksmuligheter.

Bruksanvisningen inneholder viktig informasjon om å arbeide trygt, riktig og økonomisk med enheten, og hvordan å unngå farer, unngå reparasjonskostnader, redusere nedetiden, og øke ganger enhetens pålitelighet og levetid.

I tillegg til sikkerhetsanvisningene i denne håndboken, må du nødvendigvis overholde regelverket som gjelder i ditt land for driften av enheten.

Oppbevar enhetens håndbok i en plastboks, beskyttet mot skitt og fukt. Den skal leses før arbeidet begynner, og følges nøye av den enkelte operatør. Kun personer som er opplært i bruk av enheten og informert om risikoen, får jobbe med enheten. Minstekravet til alder skal følges.

I tillegg til sikkerhetsanvisningene i denne håndboken, og spesifikke bestemmelser i ditt land, skal de allment anerkjente tekniske regler for bruk av slike enheter etterfølges.

## 2. Enhetsbeskrivelse

1. Parallellstopp
2. Låseknapp (Åpne)
3. På-/Avbryter for borddrift
4. øvre sagbord
5. Håndtak
6. Sagakselsperre
7. Motor
8. Stoppskinne
9. nedre sagbord
10. Skala
11. nedre sagbord
12. Sagblad
13. Låseknapp (Lukke)
14. lavere sagbladbeskyttelse
15. Arbeidsstykkeholder
16. Gjæringslås
17. Bladbeskyttelse, bevegelig
18. Låseskrue
19. Sponpose
20. Sikkerhetsregel
21. Låseskrue
22. På-/Avbryter for kappdrift
23. Endestopp
24. Stjerneskrue
25. Stjerneskrue
26. Indikator
27. Skala
28. Skyvepinne
29. unbraconøkkel 6 mm
30. unbraconøkkel 3 mm
31. Fot
32. unbracoskrue
33. Gummifot
34. Mutter
35. Skrue
36. Låsemutter
37. øvre sagbladbeskyttelse
38. Spaltekile
39. Stoppskinne
40. unbracoskrue
41. Låsemutter
42. Vinkelavlesing
43. Indikator
44. unbracoskrue
45. Låsemutter
46. Sponsugmunnstykke
47. Skruer (sagbladbeskyttelse)
48. Skruer (øvre sagbord)
49. Skruer (nedre sagbord)
50. Flensskrue
51. Ytterflens
52. Innerflens

## 3. Omfanget av leveransen

- 1 x bord-, kapp- og gjæringsag
- 1 x hardmetallbelagt sagblad
- 1 x unbraconøkkel 6 mm
- 1 x unbraconøkkel 3 mm
- 1 x parallellstopp
- 1 x endestopp
- 1 x skyvepinne

- Åpne pakken og ta enheten forsiktig ut av pakken.
- Fjern emballasjematerialet og emballasje- og transportsikringer (hvis noen).
- Kontroller at leveranseinnholdet er fullstendig.

- Kontroller enheten og tilbehørsdeler for transportkader. Leverandøren skal informeres umiddelbart ved klager. Senere klager godtas ikke.
- Ta vare på originalemballasjen til garantiperioden utløper.
- Gjør deg kjent med enheten ved hjelp av håndboken før bruk.
- Bruk kun originaldeler som tilbehør, samt slitasje- og reservedeler. Reservedeler er tilgjengelig hos din forhandler.
- Angi artikkelnummer, samt type og produksjonsår, når du bestiller.

### ⚠ FORSIKTIG!

**Enheten og emballasjen er ikke leker for barn! Barn skal ikke leke med plastposer, filmer og smådeler!**

### ⚠ FARE

**Det er en fare for inntak og kvelning!**

### 4. Tiltent bruk

Enheten er egnet for applikasjoner som er utviklet for bruk på en 230 V-vekselspenningskilde.

**Observer begrensningene i sikkerhetsanvisningene.**

Bord-, kapp- og gjæringssag med overbord brukes for å kutte, så vel som langs- og tverrsaging (bare med endestopp) av tre og plast, tilsvarende maskinstørrelsen.

Sagen er ikke egnet for saging av tre.

Det skal bare brukes sagblad som er egnet for maskin. Det er forbudt å bruke kappeskiver av alle slag.

Maskinen må bare brukes i samsvar med formålet. All annen bruk er ikke tiltent bruk. Alle typer eiendoms- eller personskader som oppstår derav, er brukeren/operatøren ansvarlig for, og ikke produsenten.

Vær oppmerksom på at våre enheter ikke er bevisst konstruert for kommersiell, håndverksmessig eller industriell bruk. Vi gir ingen garantier dersom enheten brukes i kommersiell-, håndverks- eller industriell, eller lignende virksomhet.

### 5. Sikkerhetsanvisninger

I denne håndboken har vi markert steder som er knyttet til sikkerhet med dette symbolet: ⚠

I tillegg inneholder håndboken andre viktige deler av teksten som er merket med ordet „**OBS!**“.

#### ⚠ OBS!

Ved bruk av enheten må visse sikkerhetsforskrifter følges for å unngå eiendoms- eller personskader. Derfor lese nøye gjennom denne håndboken / sikkerhetsinstruks. Hvis enheten overleveres til andre personer, må du sende med denne håndboken/sikkerhetsinstruksjonene. Vi tar ikke ansvar for ulykker eller skader som oppstår fordi denne håndboken og disse sikkerhetsinstruksjonene ikke følges.

### ⚠ FARE

Unnlatelse av å følge disse instruksene kan medføre høyeste livsfare, eller fare for livsfarlige personskader.

### ⚠ ADVARSEL

Unnlatelse av å følge disse instruksene kan medføre høyeste livsfare, eller fare for alvorlig personskade.

### ⚠ VÆR FORSIKTIG

Unnlatelse av å følge disse instruksene kan medføre lett til middels stor fare for personskade.

### ⚠ OBS

Unnlatelse av å følge denne instruksjonen kan medføre en fare for skade på motoren eller annen eiendom.

### Generell sikkerhetsinformasjon

1. Hold arbeidsområdet ditt rent.
  - Rot på arbeidsområdet kan forårsake ulykker.
2. Ta hensyn til ytre påvirkninger
  - Utsett ikke elektroverktøy for regn.
  - Ikke bruk elektroverktøy i fuktige eller våte omgivelser.
  - Sørg for god belysning på arbeidsområdet.
  - Ikke bruk elektrisk verktøy der det er brann- eller eksplosjonsfare.
3. Beskytt deg mot elektrisk støt.
  - Unngå kroppskontakt med jordede deler (f.eks. rør, varmeelementer, matlagingsområder, kjøleapparater)
4. Holde andre personer unna
  - Ikke la andre mennesker, spesielt barn, røre det elektriske verktøyet eller ledningen. Holde dem borte fra arbeidsområdet ditt.
5. Oppbevar ubrukt elektroverktøy trygt
  - Ubrukt elektroverktøy bør oppbevares på et tørt, høytliggende sted, utilgjengelig for barn.
6. Ikke overbelast det elektriske verktøyet ditt.
  - Du arbeider bedre og sikrere innenfor det angitte effektområdet.
7. Bruke det riktige elektrisk verktøyet
  - Ikke bruk maskiner med svak ytelse for tunge jobber.
  - Ikke bruk det elektriske verktøyet til formål den ikke er ment for! Bruk for eksempel ikke sirkelsag til kapping av stokker eller trekubber.
8. Bruk egnede klær
  - Ikke bruk vide klær eller smykker, da du kan bli sittende fast i bevegelige deler.
  - Når du arbeider utendørs anbefales sklisikre sko.
  - Bruk hårnett på langt hår.
9. Bruk verneutstyr
  - Bruk vernebriller.
  - Bruke åndedrettsvern for arbeid som genererer støv.
10. Koble til støvsugeanordning
  - Hvis det finnes tilkoblinger for støvsuging og oppsamlingsenhet, sørg for at de er koblet til og brukes riktig.

11. Ikke bruk ledningen til formål den ikke er ment for.
  - Ikke bruk ledningen til å trekke ut støpslet fra stikkkontakten. Beskytt kablet mot varme, olje og skarpe kanter.
12. Sikre arbeidsstykket
  - Bruk klemmer eller skrustikke for å holde fast arbeidsstykket. Det er sikrere enn å bruke hendene.
  - På lange arbeidsstykker kreves en ekstra sikring (bord, bukker, osv.), for å hindre at maskinen tipper.
  - Trykk alltid arbeidsstykket fast mot arbeidsbordet og stoppeskinne, for å hindre vingling eller vridning av arbeidsstykket.
13. Unngå unormal kroppstilling
  - Pass på at du står stødig, og alltid holder balansen.
14. Ta godt vare på verktøyet ditt
  - Hold skjæreverktøyet skarpt og rent, for bedre og tryggere funksjon.
  - Følg instruksjonene for smøring og utskifting av verktøy.
  - Kontroller elektroverktøyet tilkoblingsledning regelmessig, og få en godkjent ekspert til å skifte den ut ved skade.
  - Sjekk skjøteledninger regelmessig, og bytt dem hvis de blir skadet.
  - Hold håndtaket tørt, rent og fritt for olje og fett.
15. Dra i støpselet fra stikkkontakten
  - når det elektriske verktøyet ikke er i bruk, før service og ved skifte av verktøy som sagblad, bor og freseverktøy.
16. Ikke slipp noen verktøysnøkkel inn
  - Kontroller før du slår på, at nøkkel og innstillingsverktøyet er fjernet.
17. Unngå utilsiktet start
  - Pass på at bryteren er frakoblet når støpselet er satt inn i stikkkontakten.
18. Bruk en skjøteledning for utendørs bruk
  - Utendørs bruk er derfor bare tillatt med tilsvarende merket skjøteledning.
19. Vær oppmerksom
  - Vær forsiktig med hva du gjør. Bruk sunn fornuft i arbeidet. Ikke bruk maskinen hvis du blir forstyrret.
20. Kontroller det elektriske verktøyet for skader!
  - Før videre bruk skal verneinnretninger, eller lett skadede deler undersøkes nøye for feilfri og tiltenkt funksjon.
  - Kontroller om bevegelige deler fungerer feilfritt, og ikke klemmes fast, eller om deler er skadet. Samtlige deler må være korrekt installert, og oppfylle alle betingelsene å sikre feilfri ytelse av det elektriske verktøyet.
  - Skadede sikkerhetsanordninger, og deler må repareres, eller erstattes av et anerkjent spesialverksted, i den grad ikke annet angis i instruksjonene.
  - Skadede brytere må bare skiftes ut av et kundeserviceverksted.
  - Ikke bruk elektroverktøy med en bryter som ikke kan slås på og av.
21. **OBS!**
  - Bruk av annet innsatsverktøy, og annet tilbehør kan utgjøre en fare for personskade for deg.
22. La elektrospesialist reparere elektroverktøyet ditt
  - Dette elektriske verktøyet er i samsvar med de gjeldende sikkerhetsbestemmelsene. Reparasjoner skal bare utføres av en godkjent elektriker og ved bruk av originale reservedeler; ellers kan det oppstå ulykker for brukeren.

## Spesielle sikkerhetsinstruksjoner

### Sikkerhetshensyn

- Deformerte eller sprukne sagblader skal ikke brukes.
- Bytt ut slitt bordinnsats.
- Bruk kun sagblader som er anbefalt av produsenten, og som er i samsvar med EN 847-1.
- **⚠ OBS!** Når du skifter sagblad, forsikre at skjærebredde ikke er mindre og hovedbladtykkelsen på sagblad ikke er mer enn spaltekilens tykkelse.
- Sørg for at det velges et passende sagblad for materialet som skal sages.
- Bruk riktig personlig verneutstyr som kreves. Dette kan omfatte:
  - Hørselsvern for å redusere faren for hørselskade,
  - Åndedrettsvern for å redusere faren for innånding av helsefarlig støv,
  - Bruk hansker ved håndtering av sagblad og råmateriale. Sagblad må så langt som mulig transporteres i en beholder.
- Følgende faktorer kan påvirke støvfrigjøring:
  - Slitte, skadede eller sprukne sagblad,
  - Anbefalte sugeseffekt for sugeinnetning 20 m/s,
  - Arbeidsstykket skal føres riktig,
- Sagblader av høylegert høyhastighets stål (HSS-stål) må ikke brukes.
- Skyvepinnen eller håndtaket for et skyvetre skal alltid oppbevares med maskinen når den ikke er i bruk.
- Bruk bare sagen om verneinnretninger, spesielt etter endring sageposisjon, er i den bestemte posisjonen, og skilleverneinnretninger er i god stand og godt vedlikeholdt.

### Vedlikehold og service

- Følgende forhold kan påvirke støvpåvirkningen for operatøren.
  - Typen sagblad (f.eks. sagblad for reduksjon av støyeksposering),
  - Arbeidsstykkets materiale,
  - Kraften som arbeidsstykket presses mot sagbladet med,
- Feil på maskinen, inkludert beskyttelse og sagblad, må meddeles ansvarlig person så snart de oppdages.

### Sikkerhetsinstruksjoner for bruk som kapp- og gjæringsag

#### Sikker bruk

- Velg et passende sagblad for materialet som skal sages.
- Bruk aldri sagen til å kutte materialer som ikke er anbefalt av produsenten.
- Bruk bare transportanordningene for transport av maskinen, og aldri beskyttelsesanordningene for håndtering eller transport.
- Bruk bare sagen hvis den er i god stand, og riktig vedlikeholdt.
- Kontroller at delen for å svinging av armen ved gjæringsagen, er forsvarlig festet.
- Gulvet rundt maskinen skal være jevnt, rent og fritt for løse deler som f.eks. spon og sagrester.
- Sørg for tilstrekkelig rom- eller arbeidsplassbelysning.
- Brukeren må være tilstrekkelig opplært i bruk, justering og drift av maskinen.

- Benytt bare godt slipte sagblader. Høyeste turtall som angitt på sagbladet, skal følges.
- Sikre at det kun brukes slike avstandsklosser og spindelringer som passer for formålet spesifisert av produsenten.
- Hvis maskinen er utstyrt med laser, kan laseren ikke skiftes ut med en laser av en annen type. Reparasjoner kan kun utføres av laserprodusenten, eller autorisert representant.
- Ikke fjern sagrester, eller andre deler av arbeidsstykket fra skjæreområdet, så lenge maskinen er i gang, og sagenheten ennå ikke er i hvilemodus.
- Sikre at maskinen, hvis det overhodet er mulig, er festet til en arbeidsbenk eller et stativ.
- Sikre lange emner mot svingninger på slutten av sagingen (f.eks. med avrullingsstativ).

### Videre instruksjoner

- Koble fra strømkontakten ved alt innstillings- og vedlikeholdsarbeid.
- Gi alle sikkerhetsinstruksjoner videre til alle personer som arbeider på maskinen.
- Ikke bruk sagen til å kutte fyringsved.

### **⚠ VÆR FORSIKTIG**

- Gjennom det roterende sagbladet er det fare for skade på hender og fingre.
- Kontroller før igangkjøring at spenningen på merkeskiltet svarer til nettspenningen.
- Hvis det må brukes skjøteledning, sørg for at tverrsnittet er tilstrekkelig for sagens strømforbruk. Minimum tverrsnitt på 1,5 mm<sup>2</sup>.
- Bruk kun kabeltrommel i helt utrullet tilstand.
- Ikke bær sagen i strømledningen.
- Ikke utsett sagen for regn, og ikke bruk den i fuktige eller våte omgivelser.
- Sørg for god belysning.
- Sag ikke i nærheten av brennbare væsker og gasser.
- Bruk egnete arbeidsklær! Vide klær, eller smykker kan sette seg fast i det roterende sagbladet.
- Operatøren må være minst 18 år gammel.
- Hold barn borte fra strømtilkoblet enhet.
- Sjekk nettleddningen. Ikke bruk defekte eller skadde ledninger.
- Arbeidsplassen må holdes fritt for treavfall, og omkringliggende deler.
- Personer som jobber på maskinen må ikke distraheres.
- Merk deg motorens og sagbladets rotasjonsretning.
- Sagbladet må aldri bremses etter at den er koblet fra, gjennom mottrykk fra siden.
- Monter bare godt slipte, sprekkfrie, og ikke-deformerte sagblader.
- Bare verktøy som oppfyller EN 847-1 kan brukes på maskinen.
- Feil sagblader må skiftes umiddelbart.
- Ikke bruk sagblader som ikke overholder egenskapene som er spesifisert i instruksjonene.
- Pass på at pilen på bladet stemmer overens med pilen på enheten.
- Pass på at bladet ikke berører dreiebordet noe sted, når du med uttrukket kontakt for hånd, vrir sagbladet til posisjon 45 ° og til posisjon 90 °. Juster eventuelt saghodet igjen.
- Sørg for at alle enheter som dekker sagbladet fungerer som de skal.
- Det bevegelige vernedekselet skal ikke klemmes

fast i åpen tilstand.

- Sikkerhetsinnretninger på maskinen må ikke fjernes, eller gjøres ubrukbare.
- Skadde eller defekte sikkerhetsinnretninger skal skiftes ut umiddelbart.
- Sag ikke arbeidsstykker som er for små til at de kan holdes godt i hånden.
- Unngå ubekvemme håndstillinger, der en eller begge hendene kan berøre sagbladet ved en plutselig hendelse.
- På lange arbeidsstykker kreves en ekstra sikring (bord, bukke, osv.), for å hindre at maskinen tipper.
- Ingen spiker eller andre fremmedlegemer kan finnes i den delen av arbeidsstykket som skal skjæres.
- Arbeidsstillingen skal alltid være på siden av sagbladet.
- Belast er ikke maskinen så mye at den blir stillestående.
- Trykk alltid arbeidsstykket fast mot arbeidsbordet og stoppeskinnen for å hindre vingling eller vridning av arbeidsstykket.
- Sørg for at de avsagde delene kan fjernes sideveis fra sagbladet. Ellers er det mulig at de setter seg fast i sagbladet, og kastet bort.
- Sag aldri flere arbeidsstykker samtidig.
- Fjern aldri løs fliser, spon eller innklemte tredeler når sagblad går.
- Koble fra maskinen for å avhjelpe forstyrrelser, eller for fjerning av innklemte trebiter. - Trekk ut det nettkontakten -
- Utføre omstillinger, som innstillings-, målings- og rengjøringsarbeid bare med motoren avslått. - Trekk ut det nettkontakten -
- Kontroller før du slår på, at nøklene og innstillingsverktøyet er fjernet.
- Slå av motoren, og trekke ut hovedstøpselet når du går fra arbeidsplassen.
- Elektriske installasjoner, reparasjoner og vedlikehold skal bare utføres av spesialister.
- Alle beskyttelses- og sikkerhetsutstyr må etter gjennomføring av reparasjon eller vedlikehold monteres igjen umiddelbart.
- Produsentens sikkerhets-, arbeids- og vedlikeholdsinstruksjoner, samt dimensjonene som er angitt i de tekniske dataene, skal følges.
- Den gjeldende ulykkesforebyggende forskrifter, og andre generelt anerkjente sikkerhetsregler skal følges.
- Koble til støvsugerenheten for alle aktiviteter.
- Drift i trange rom er kun tillatt med en egnede sugesystemer.
- Ikke bruk maskiner med svak ytelse for tunge jobber.
- Ikke bruk ledningen til formål den ikke er ment for!
- Pass på at du står stødig, og alltid holder balansen.
- Kontroller verktøyet for skader!
- Før videre bruk av verktøyet skal verneinnretninger, eller lett skadete deler undersøkes for riktig og tiltenkt funksjon.
- Kontroller om bevegelige deler fungerer feilfritt, og ikke klemmes fast, eller om deler er skadet. Alle deler må være korrekt installert og oppfylle alle betingelsene å sikre feilfri ytelse av verktøyet.
- Skadde sikkerhetsanordninger, og deler må repareres, eller erstattes av et anerkjent spesialverksted, i den grad ikke annet angis i instruksjonene.
- La kundeserviceverksteder skifte ut skadet bryter.
- Dette verktøyet er i samsvar med de gjeldende sik-

kerhetsbestemmelsene. Reparasjoner skal bare utføres av en godkjent elektriker og ved bruk av originale reservedeler; ellers kan det oppstå ulykker for brukeren.

- Bytt ut slitt bordinnsats.
- Bruk ikke sagblader laget av hurtigstål.
- Kontroller at delen for å svinging av armen ved gjæringssagen, er forsvarlig festet.
- Vær forsiktig ved vertikalt arbeid.
- **OBS!** på dobbel gjærdesaging kreves særlig forsiktighet!
- Ikke overbelast verktøyet.
- Bruk vernebriller.
- Bruke åndedrettsvern for arbeid som genererer støv.
- Sjekk verktøyledning/skjøteledning for skader.
- Bruk hansker ved håndtering av sagblad.

### Sikkerhetsinstruksjoner for bruk som bordsirkelsag

#### Sikker bruk

- Bruk skyvepinne eller håndtaket med et skyvetre, for å trygt ta arbeidsstykket forbi sagblad.
- Bruk spaltekil og still den inn riktig.
- Bruk øvrig sagbladbeskyttelses-anordningen og still den inn riktig.
- Sirkelsager skal ikke brukes for slissing (spor i arbeidsstykket).
- Bruk så bare sagblader med maksimal hastighet som ikke er mindre enn den maksimale rotasjons-hastigheten til bordssirkelsagen, og materialet som skal sages.
- Bruk bare transportanordningene for transport av maskinen, og aldri beskyttelsesanordningene for håndtering eller transport.
- Under transport skal den øvre delen av sagblad dekkes over, for eksempel med sikkerhetsanordningen.
- Sikre lange emner mot svingninger på slutten av sagingen (f.eks. med avrullingsstativ).

#### Videre instruksjoner

Gi alle sikkerhetsinstruksjoner videre til alle personer som arbeider på maskinen.

- Ikke bruk sagen til å kutte fyringsved.
- Ikke kutte stokker.

### ⚠ VÆR FORSIKTIG

- Gjennom det roterende sagbladet er det fare for skade på hender og fingre.
- Maskinen er utstyrt med en sikkerhetsbryter mot påkobling etter spenningsfall.
- Kontroller før igangkjøring at spenningen på merkeskiltet svarer til nettspenningen.
- Hvis det må brukes skjøteledning, sørg for at tverrsnittet er tilstrekkelig for sagens strømforbruk. Minimum tverrsnitt på 1,5 mm<sup>2</sup>.
- Bruk kun kabeltrommel i helt utrullet tilstand.
- Sjekk nettleddningen. Ikke bruk defekte eller skadde ledninger.
- Operatøren må være minst 18 år gammel.
- Arbeidsplassen må holdes fritt for treavfall, og omkringliggende deler.
- Personer som jobber på maskinen må ikke distraheres.
- Merk deg motorens og sagbladets rotasjonsretning.
- Sagbladet må aldri bremses etter at den er koblet fra, gjennom mottrykk fra siden.

- Monter bare godt slipte, sprekkfrie, og ikke-deformerte sagblader.
- Sikkerhetsinnretninger på maskinen må ikke fjernes, eller gjøres ubrukbare.
- Feil sagblader må skiftes umiddelbart.
- Ikke bruk sagblader som ikke overholder egenskapene som er spesifisert i instruksjonene.
- Sørg for at alle enheter som dekker sagbladet fungerer som de skal.
- **OBS!** Innsatskutt kan ikke utføres med denne sagen.
- Skadde eller defekte sikkerhetsinnretninger skal skiftes ut umiddelbart.
- Spaltekil er en viktig sikkerhetsanordning, som leder arbeidsstykket og hindrer at snittfugen lukkes bak sagbladet, slik at arbeidsstykket slår tilbake. Ta hensyn til spaltekilens tykkelse. Spaltekil kan ikke være tynnere enn sagbladkroppen, og ikke tykkere enn bredden på snittfugen.
- Ved hver driftssyklus må dekselet senkes ned på arbeidsstykket.
- Brukt en skyvepinne ved saging i lengderetning på smale arbeidsstykke (bredde mindre enn 120 mm).
- Sag ikke arbeidsstykker som er for små til at de kan holdes godt i hånden.
- Når du skjærer tynne biter av tre må parallellstoppen på høyre side av sagbladet spennes fast.
- Arbeidsstillingen skal alltid være på siden av sagbladet.
- Belast er ikke maskinen så mye at den blir stillestående.
- Trykk alltid arbeidsstykket fast mot arbeidsbordet.
- Kontroller at de avsagde trebitene ikke er setter seg fast på sagbladet og kastes bort.
- Alle beskyttelses- og sikkerhetsutstyr må etter gjennomføring av reparasjon eller vedlikehold monteres igjen umiddelbart.
- Produsentens sikkerhets-, arbeids- og vedlikeholdsinstruksjoner, samt dimensjonene som er angitt i de tekniske dataene, skal følges.
- Den gjeldende ulykkesforebyggende forskrifter, og andre generelt anerkjente sikkerhetsregler skal følges.
- Følg anbefalingene fra bransjeorganisasjonen
- Koble til støvsugerenheten for alle aktiviteter. Brukeren må informeres om forhold som påvirker frigjøring av støv, f.eks. type materiale som skal behandles (detektering og kilde), betydningen av lokale bestemmelser og riktig innstilling av deksler/ledebord/kontrollere.
- Bruk bare sagen med et egnet sugeenhetssystem, eller en standard industristøvsuger.
- Fjern aldri løs fliser, spon eller innklemte tredeler når sagblad går.
- Koble fra maskinen for å avhjelpe forstyrrelser, eller for fjerning av innklemte trebiter. - Trekk ut det nettkontakten -
- Erstatte bordinnsatsen endt sagspor. - Trekk ut det nettkontakten -
- Dette verktøyet er i samsvar med de gjeldende sikkerhetsbestemmelsene.
- Hold arbeidsområdet rent og ryddig. Uorden og ubelyst arbeidsområde kan føre til ulykker.
- Beholder du enheten fra regn eller fuktighet. Inntrenging av vann i en elektrisk enhet øker faren for elektrisk støt.
- Vær oppmerksom, og kontrollere hva du gjør når du arbeider med ett elektrisk verktøy. Må ikke brukes hvis du er trett eller er påvirket av narkotika, alkohol

eller medikamenter. Et øyeblikks uforsiktighet ved bruk av el-enheten kan føre til alvorlig personskade.

- Ikke bruk elektroverktøy hvis bryteren er defekt. Et elektrisk verktøy som ikke kan slås på eller av, er farlig og må repareres.
- Oppbevar ubrukt elektroverktøy utilgjengelig for barn.
- Ikke la folk som ikke er kjent med denne enheten, eller ikke har lest disse instruksjonene, å bruke enheten. Elektroverktøy er farlig hvis de brukes av uerfarne personer.
- Hold sagverktøyet ditt skarpt og rent. Nøye vedlikeholdt sagverktøy med skarpe sagkanter, setter seg sjeldnere fast, og er lettere å kontrollere.
- Hvis den elektriske tilkoblingsledningen er skadet, må den skiftes ut med en spesialdesignet ledning, som er tilgjengelig gjennom kundeserviceavdelingen.
- La bare enheten repareres av kvalifisert personell, og bare med originale reservedeler. Dette sikrer at enhetens sikkerhet opprettholdes.
- Maskinen må settes opp stødig.
- Før igangsetting skal alle deksler og sikkerhetssystemer være riktig montert.
- Sagbladet må kunne bevege seg fritt.
- Vær oppmerksom til fremmedlegemer, som spiker eller skruer, osv. i allerede behandlet tre.
- Før du trykker På/Av-bryteren, forsikre at sagbladet har riktig lengde, og at bevegelige deler beveger seg smidig.

#### Ytterligere sikkerhetsinstruksjoner for bord-, kapp- og gjæringssager

- Kontroller at armen, i bordsirkelsagmodus, sitter i arbeidsposisjon.
- Kontroller at armen, i bordsirkelsagmodus, sitter ordentlig under vinkelsaging.
- Kontroller at bordet er riktig sikret om sagens driftsmodus endres.

#### 1) Sikkerhetsforskrifter

- Ikke bruk skadede eller deformert sagblader.
- Bruk bare sagen om verneinnretninger, spesielt etter endring sageposisjon, er i den bestemte posisjonen, og skilleverneinnretninger er i god stand og godt vedlikeholdt.
- Bytt ut slitte bordinnsatser.
- Bruk bare sagblader anbefalt av produsenten og overholde EN 847-1 sammen med en varselanvisning om at spaltekiln ikke bør være tykkere enn snittfugens bredde, og ikke tynnere enn sagbladets base,
- Kontroller at parallellstopp er forsvarlig festet ved skråsnitt,
- Ikke bruk sagblader laget av hurtigstål.
- Ved saging av tre, skal sagen kobles til et utsugssystem.
- Bruk egnet personlig verneutstyr. Dette kan omfatte,
  - Hørselsvern for å redusere faren for hørselskade,
  - Åndedrettsvern for å redusere faren for innånding av helsefarlig støv,
  - Bruk hansker når du håndterer sagblader og råmaterialer (sagblader må eventuelt alltid transporteres i en egnet holder),
- Kontroller at det tas hensyn til det materialet som

skal sages ved valg av sagblad.

- Plasser alltid skyvepinne i holderen så snart den ikke lenger brukes.

#### 2) Vedlikehold og behandling

- Følg instruksjonene fra produsenten med hensyn til mulig støyreduksjon (f.eks. bruk av sagblader utformet for å redusere støy, og sagblader og vedlikehold av maskinen).
- Feil i maskinen, inkludert i skilleverneinnretningene, eller i sagbladene, skal rettes så snart de oppdages.

#### 3) Arbeidssikkerhet

- Velg et passende sagblad for materialet som skal sages,
- Bruk aldri sagen til å kutte materialer utenom det som er anbefalt av produsenten,
- Gulvet rundt maskinen skal være jevnt, rent og fritt for løse deler som. f.eks. spon og sagrester;
- Ordne tilstrekkelig rom- eller arbeidsplassbelysning.
- Følg instruksjonene for å skifte sagbladet.

#### ADVARSEL

- Verneanordningene i sirkelsag- og i gjæringssagmodus, må hver og en føres tilbake til riktig posisjon,
- I bordsirkelsagmodus, skal en skyvepinne eller et skyvetre med håndtak brukes for å unngå at brukeren under arbeidet kommer for nær sagbladet med hånden,
- Brukeren må være tilstrekkelig opplært i bruk, justering og drift av maskinen,
- Kontroller at sagaggregatets arm er forsvarlig festet ved skråsnitt,
- Kontroller at sagaggregatets arm er forsvarlig festet i sirkelsagmodus,
- Slå av sagen når du forlater arbeidsplassen,
- Sikre at sirkelsagbordet er trygt festet på den valgte høyden
- Benytt bare godt slipte sagblader. Sagbladets angitte maks hastighet må ikke overskrides,
- Sikre at det kun brukes slike avstandsklosser og spindelringene som passer for formålet spesifisert av produsenten,
- Hvis maskinen er utstyrt med laser, kan laseren ikke skiftes ut med en laser av en annen type. Reparasjoner kan kun utføres av laserprodusenten, eller en autorisert representant,
- Pass på at den øvre delen av sagbladet er helt innelukket i gjæringssagmodus,
- Utskifting og innstilling av bladet må gjøres på riktig måte,
- Sikre at maskinen, hvis det overhodet er mulig, er festet til en arbeidsbenk eller et bord.
- Ikke fjern sagrester, eller andre deler av arbeidsstykket fra skjærområdet, så lenge maskinen er i gang og sagenheten ennå ikke er i dvale
- Bruk klyvkiil i bordsirkelsaglæget og angi den riktige (fig. 20)
- Maskinen skal ikke brukes til slitearbeid (preging av spor),
- Under transport må den øvre delen av sagbladet dekkes til, f.eks. med det øvre beskyttelsesdekket, eller sagbladet settes i laveste posisjon,
- Bruk den nedre sagbeskyttelseanordning i bordsirkelsagmodus og still den inn riktig.

**⚠ ADVARSEL**

- Vibrasjonsnivå ved drift av det elektriske verktøyet kan avvike fra det angitte vibrasjonsnivået, avhengig av hvordan det brukes.

**⚠ ADVARSEL**

- Begrense arbeidstiden og forkorte den faktiske driftstiden, for å unngå vibrasjoner.

**Restrisiko**

Til tross for tiltenkt bruk, elimineres visse gjenværende risikofaktorer ikke helt. Følgende punkter kan oppstå på grunn av utforming og oppbygging av maskinen:

- Berøring av sagbladet i sagområder som ikke dekkes til
- Innføring av hendene i sagbladet under drift (kuttskader)
- Tilbakeslag av arbeidsstykker og deler av arbeidsstykker
- Brudd i sagbladet
- Utskyting av defekte hardmetalldeleer på sagbladet
- Hørselsskader hvis det ikke brukes passende hørselsvern
- Helsekadelige utslipp av trestøv ved bruk i lukkede rom.
- Personskaderisiko ved skifte av verktøy

**Følgende faktorer påvirker utslipp av støy:**

1. Materialet som sages
2. Type sagblad
3. Matekraften

**Følgende faktorer påvirker støvutviklingen:**

1. slitte sagblader
2. Støvsuging med lufthastigheter på mindre enn 20 m/s
3. feil styring av arbeidsstykket

Behandling av visse typer tre, som for eksempel bøk og fiberplater kan være årsak til farlig støv under bearbeiding.

Derfor må det brukes støvavsug.

**6. Tekniske data**

**HM100T**

Vekselstrømsmotor	220 - 240 V ~ 50Hz
Effekt	S1 1600 Watt S6 25%* 1800 Watt
Tomgangsturtall $n_0$	5000 min <sup>-1</sup>
Hardmetallsagblad	ø 254 x ø 30 x 3mm
Antall tenner	60
Sugetilkobling	32 mm
<b>Bordsag:</b>	
Sagbord	432 x 298 mm
Gjennomsnittshøyde	0-46 mm
Spalteklestørrelse	2,5 mm

Ende- og parallellstopp	dreibar -60° til + 60°
<b>Kappsag</b>	
Svingområde	-50° / 0° / +60°
Gjæringssnitt	0° til 45° til venstre
Sagbord	460 x 335 mm
Sagbredde x sagdybde ved 90°	135 x 65 mm
Sagbredde x sagdybde ved 45°	95 x 65 mm
Sagbredde x sagdybde på 2 x 45° (dobbelgjæringssaging)	65 x 40 mm
Beskyttelsesklasse	II
Vekt	ca. 19 kg

Med forbehold om tekniske endringer!

\* Driftsmodus S6, uavbrutt periodisk drift. Operasjonen består av en starttid, en tid med konstant belastning og en inaktiv tid. Dødgangstiden er 10 min, den relative utkobling er 25 % av dødgangstiden.

Informasjon om støvutviklingen målt i samsvar med gjeldende standarder:

Lydtrykk  $L_{pA} = 92,5$  dB(A)  
Lydeffekt  $L_{pA} = 105,5$  dB(A)  
Målesikkerhet  $K_{pA} = 3,0$  dB(A)  
Bruk hørselsvern.

Støyen på arbeidsplassen kan overstige 85 dB (A). I slike tilfeller kreves lydbeskyttelsestiltak. Påvirkning av støy kan føre til hørselstap. Totale svingningsverdier (vektorsum fra tre retninger) beregnes i henhold til EN 61029.

Lyden av denne sagen er målt i henhold til DIN EN ISO 3744, 11/95, E DIN EN 31201; 6/93, ISO7960 bilag A, 2/95.

Vibrasjonsutslippsverdi  $a_n = 1,74$  m/s<sup>2</sup>  
Usikkerhet  $K_n = 1,5$  m/s<sup>2</sup>

Den angitte vibrasjonsutslippsverdien målt i henhold til en standardisert testprosedyre, og kan brukes til sammenligning av et elektrisk verktøy med et annet. Den angitte vibrasjonsemissionsverdien kan også brukes til en innledende vurdering av belastningen.

**⚠ ADVARSEL**

Vibrasjonsemissionsverdien kan i løpet av elektroverktøyet faktisk bruk, avvike fra den angitte verdien, avhengig av elektrisk verktøy, Prøv å holde belastningen grunnet vibrasjoner så lav som mulig. Eksempler på tiltak som vil redusere vibrasjonsbelastningen, er å bruke hansker når du bruker verktøyet, og å begrense arbeidstiden. Her skal alle deler av driftssyklusen tas hensyn til (for eksempel tider når det elektriske verktøyet er slått av, og når det riktignok er slått på, men kjører uten last).

**7. Struktur**

**⚠ ADVARSEL**

Plugg, for din egen sikkerhets skyld, ikke inn i stik-

kontakten før alle monteringsstrinnene er fullført, og du har lest og forstått sikkerhetsinstruksjonene og brukerveiledningen.

#### Montering (fig. 4)

- Løft enheten ut av pakken sammen med en annen person.
- Still dreiebordet i stillingen 0 °, og monter parallellstoppen.

#### ▲ OBS

- Hvis enheten skal monteres på et arbeidsbord, skal du ikke bruke gummiføttene.
- For å installere gummiføttene, tippe enheten forsiktig til høyre, slik at den støttes av motoren.
- Sett i mutteren (34) uttaket på undersiden av gummiføttene.
- Sett i unbracoskruen (32) fra toppen i enhetens føtter. Fest gummiføttene (33) med den tidligere innsatte mutteren (34) på skruen (32).
- Trekk bare til gummiføttene for hånd.
- Stram skruen med unbraconøkkelen.
- Plasser enheten på et solid underlag:
  - Alle fire føttene på apparatet må hvile godt og trygt på underlaget.
  - Den ideelle høyden for et slikt oppstillingsunderlag er ca. 800 mm.
  - Sagen må alltid være festet og sikret, selv om større arbeidsstykker kuttet.
- Legg emballasjen unna for eventuell senere bruk, eller kast på miljøvennlig måte materialer ved materialseparering.

#### Montering av klemmer for arbeidsstykker (fig. 1)

- Løsne gjæringslåsen (16) og monter arbeidsstykke-klemmen (15) til venstre, eller til høyre på det fast stående sagbordet.
- Deretter trekker du til gjæringslåsen (16) igjen.

#### Tilkobling av utsuging

Partikler av enkelte treslag (f.eks. bøk, eik, ask), kan forårsake skade ved innånding. Bruk derfor en utsugenhet:

- hvis sagen er installert i et lukket rom,
- hvis sagen brukes over en lengre tidsperiode (mer enn en halv time per dag),
- hvis du sager treslagene eik, bøk eller ask.

Sugeenheten må oppfylle følgende krav:

- Avsugtilslutnings-diameter må passe (32 mm)
- Luftstrømvolum på minst 550 m<sup>3</sup> /time.
- Vakuum på sagens eksosutløpet på minst 740 Pa.
- Luftstrømhastighet på sagens eksosutløp på minst 20 m/sek.
- Forskriftene for bruk av utsugenheten skal følges.

## 8. Drift

### Omstilling av sagposisjon

#### ▲ FARE

#### Koble fra strømledningen før du justerer sagen!

I leveringstilstand er sagen satt til drifttilstand for bordsirkelsag.

#### Sagen har to arbeidsfunksjoner:

1. Bordsirkelsag

## 2. Kapp- og gjæringsag

**Omstilling av kombisagen skal utføres i fullt ansvar den medfølgende fremgangsmåten, og trinn for trinn, ellers kan komponentene bli ødelagt.**

#### Bruk som en kapp- og gjæringsag (fig. 5)

- Parallellstoppen (1) skal monteres slik at sagbladet er dekket. Dette aktiverer bryteren (A). Overdekning (parallellstopp) (1) må være ordentlig festet med låseskruen (18).
- Trykk lett ned på saghodehåndtaket (5), og trekk ut sikkerhetsbolten (20). Husk å stadig holde ned håndtaket med et lett trykk, slik at saghodet ikke hopper opp.
- Saghodet er nå løsnet, og svinger opp.
- Ta av nedre sagbladbeskyttelse (14).
- Trykk på bryteren (22) som befinner seg på håndtaket, for å slå på motoren.
- Bare slipp denne bryteren (22), for å stenge motoren.

#### Innstilling av skjæredybde (fig. 6)

Gjennom inn- eller utskruing av skruen (35), kan skjæredybden stilles inn for kapp bruk.

- Løsne låsemutteren (36), og still inn skruen (35) på den ønskede skjæredybden. Stram til låsemutteren (36) igjen.

#### Dreiebordet (fig. 1)

Dreiebordet (11) vris opp til 50 ° mot venstre og 60 ° mot høyre. Det kan innstilles på fastsatte rasterinnstillinger (sperrer) ved 0 ° og 15 °, 22,5 °, 30 °, 45 ° og 60 °.

For å vri dreiebordet (gjæringsplaten), må låseknappen (13) løsnes.

**OBS!** For å hindre at gjæringsvinkelen forandres ved saging, må låseknappen (13) strammes (selv om sagen festes i en av de fastsatte låsene).

#### Parallellstopp (fig. 2,5, 7)

Parallellstoppen (1) festes til det øvre sagbordet (4). Låseskruen (18) for låsing av den parallellstoppen, skal vende mot fronten.

Parallellstoppen festes til den øvre sagbladbeskyttelsen (37).

Når parallellstoppen (1) festes, må man alltid være nøye med at styringen bestemmes ved hjelp av låseknappen.

Dersom låseskruen (18), for låsing, løsnes, kan parallellstoppen (1) fjernes og bryteren (3) aktiveres

#### Bruk som bordsag (fig. 2.7)

- Tabellen må være festet i riktig retning (fig. 7), og sikkerhetsbolten (20) må være riktig og forsvarlig låst.
- Før den nedre sagbladbeskyttelsen (14) over sagstyringen til du hører et „klikk“. Sagbladbeskyttelsen foran må stå på den hvite streken på sagstyringen.
- Still ned saghodet ved å trykke låseknappen (åpne) (2) på saghodet, og aktivere sikkerhetsboltene (20).
- Fjern parallellstoppen (1).
- Bruk På-/Avbryteren (3) for å slå enheten på og av.

**Etter hver ny innstilling, anbefaler vi et prøveuttak for å kontrollere de innstilte målene.**

### Bruk som bordsag (fig. 2,3,7,8)

Sett sagen på borddrift, slik som beskrevet under punktet „**Bruk som bordsag**“.

### På- og Avbryter

- Ved å trykke den grønne knappen (3), setter du på sagen. Vent før du begynner sagingen til sagbladet (12) har nådd sin maksimale hastighet. For å slå av sagen, trykk på den røde knappen (3).

### Utførelse av et langsgående snitt (fig. 8.9)

- Løsne låseskruen (18) og fjern parallellstoppen.
- Still inn parallellstoppen (1) ved hjelp av skalaen på sagbordet (4), og klem den fast med låseskruen (18). Start sagen ved å trykke på den grønne knappen (3).
- Skyv fram arbeidsstykket sakte og presis langs parallellstoppen (1) til sagbladet (12).
- Den øvre sagbladbeskyttelsen (37) åpnes av seg selv når arbeidsstykket skyves fremover.
- **OBS!** For bredder på arbeidsstykker under 120 mm i området sagbladet (12) må nødvendigvis skyvepinnen (28) brukes. (se fig. 9) (inkludert i leveringsomfanget!)
- Skyv alltid gjennom arbeidsstykket frem til enden av spaltekilen (38). (fig. 7)
- Etter innsnittet lukkes vernedekselet (37) igjen av seg selv, og dekker sagbladet (12).
- Slå av sagen igjen.
- **OBS!** Sikre lange emner mot svingninger på slutten av kuttet. (F.eks. avrullingsstativ, osv.)

### Utførelse av langsgående snitt (fig. 8.9)

- Sett inn endestoppen (23) fra fronten i sidesporet på sagbordet (4).
- Løsne stjerneskrue (25), og still inn endestoppen (23) på det ønskede vinkelmålet, og fest den.
- Løsne de to stjerneskrue (24) og skyv stoppskinnen (39) til venstre, til den ved framføring ikke lenger berører sagbladbeskyttelsen (37). Stram til skruene (24) igjen.
- Slå på sagen. Skyv arbeidsstykket mot stoppskinnen (39), og skyv det langsomt inn sammen med endestoppen (23) i sagbladet (12), for å utføre kuttet.
- Deaktivere sagen igjen etter at sagingen er fullført.

### Bruk som kappsag

Sett sagen i kappmodus, slik som beskrevet under punktet „**Bruk som kapp- og gjæringssag**“.

### Innstillinger (fig. 2)

- Maskinhodet kan ved at skruen (21) løsnes, skrånnes mot venstre til maks 45°. Dreiebordet (11) kan ved å løsne låseknappen (13), justeres fra -50 ° til 60 °.

### På-, Avbryter (fig. 2)

- Så startes ved å trykke På-Avbryteren (22). Bryteren må trykkes inn under saging.

### Finjustering av stopp for snittposisjon 90 ° (fig. 2, 12, 13)

- **Stoppvinkel (b) er ikke inkludert i leveransen.**
- Fest dreiebordet (11) i posisjon 0 °.
- Still ned maskinhodet ved å trykke låseknappen (åpne) (2) på saghodet, på håndtaket (5).
- Løsne låseskruen (21).
- Plasser stoppvinkel (b) mellom sagbladet (12) og

dreiebordet (11).

- Løsne mutteren (41) og justere justeringsskruen (40) til vinkelen mellom sagbladet (12) og dreiebordet (11) er på 90 °.
- Stram til låsemutteren (41) igjen.
- Kontroller til slutt posisjonen til vinkelavlesing (42). Løsne hvis nødvendig indikatoren (43) med en stjerneskrutrekker, sett den i 0 °-stillingen av vinkelskalaen (42), og skru til skruen igjen.

### Snittposisjon 90 ° og dreiebord 0 ° (fig. 2.11)

- Start sagen ved å trykke på den hovedbryteren (22).
- Vent før du begynner sagingen til sagbladet har nådd sin maksimale hastighet.
- Plasser arbeidsstykket på det nedre sagbordet (11), og trykk den med venstre hånd mot stoppskinnen. Materialet som skal skjæres, må alltid være satt fast, slik at arbeidsstykket ikke forskyves under skjæring.
- Skyv opp-låseknappen (2) med den andre hånden, og flytt jevnt, og med et lett trykk nedover på håndtaket (5), maskinhodet gjennom arbeidsstykket. Etter avsluttet saging, før maskinhodet tilbake til øvre hvileposisjon igjen, og slipp På-/Avbryteren (22).

### OBS!

Gjennom returkjæren slår maskinen automatisk opp, dvs. ikke slipp håndtaket (5) etter at snittet er utført, men flytt maskinhodet sakte opp, under et lett mottrykk.

### Snittposisjon 90 ° og dreiebord -50 ° (fig. 11, 14)

Med maskinen kan skråsnitt utføres til venstre og høyre på -50 ° til +60 ° fram til stoppskinnen.

- Løsne dreiebordet (11) ved å løsne låseknappen (13).
- Still inn dreiebordet (11) på ønsket vinkel med låseknappen (13), dvs. at merke (c) på dreiebordet må samsvare med det ønskede vinkelmålet på skalaen (10), på det nedre sagbordet (9).
- Stram til låseskruen (13) igjen, for å feste dreiebordet (11).
- Utfør snitt som beskrevet under overskriften „**Snittposisjon 90 ° og dreiebord 0 °**“.

### Finjustering av stopp for gjæringssnitt 45 ° (fig. 2, 11, 13, 15)

- **Stoppvinkel (d) er ikke inkludert i leveransen.**
- Fest dreiebordet (11) i posisjon 0 °.
- Løsne låseskruen (21) og vipp maskinhodet med håndtaket (5) til venstre, til 45 °.
- Still ned maskinhodet ved å trykke låseknappen (åpne) (2) på saghodet, på håndtaket (5).
- Plasser 45°-stoppvinkelen (b) mellom sagbladet (12) og dreiebordet (11).
- Løsne låsemutteren (45), og justere justeringsskruen (44) til vinkelen mellom sagbladet (12) og dreiebordet (11) er nøyaktig 45°.
- Stram til låsemutteren (45) igjen.
- Kontroller til slutt posisjonen til vinkelavlesing (42). Løsne hvis nødvendig indikatoren (43) med en stjerneskrutrekker, sett den i 0 °-posisjon av vinkelskalaen (42), og skru til festeskruen igjen.

### Gjæringssnitt 0 ° - 45 ° og dreiebord 0 ° (Fig. 2, 13, 16)

- Med maskinen kan gjæringssaging utføres til ven-

stre for 0 °-45 ° på arbeidsoverflaten.

- Før maskinhodet til øverste posisjon. Fest dreiebordet (11) i posisjon 0 °.
- Løsne låseskruen (21) og tilt maskinhodet med håndtaket (5) til venstre, til indikatoren (43) på maskinhodet peker på ønsket vinkelavlesning (42). Stram låseskruen (21) igjen, og utfør snittet som beskrevet under overskriften „**Snittposisjon 90 ° og dreiebord 0 °**“.

#### Gjæringsnitt 0 °- 45 ° og dreiebord -50° til + 60° (Fig. 13, 17)

- Med maskinen kan gjæringsnitt utføres til venstre på 0 ° - 45 ° på arbeidsoverflaten, og samtidig -50 ° til + 60 grader til stoppskinen (dobbelgeringssnitt). Før maskinhodet til øverste posisjon.
- Løsne dreiebordet (11) ved å løsne låseknappen (13). Innstill dreiebordet (11) på ønsket vinkel
- Stram til låseskruen (13) igjen, for å feste dreiebordet (11).
- Løsne låseskruen (21), og vipp maskinhodet med håndtaket (5) til venstre, til ønsket vinkelmålingen. Stram til låseskruen (21) igjen.
- Utfør snitt som beskrevet under overskriften „**Snittposisjon 90 ° og dreiebord 0 °**“.

#### Sponutsuging (fig. 13)

- Sagen er utstyrt med et sugemunnstykke (46) for sponutsuging. Det kan enkelt kobles til alle sponavsug.

## 9. Vedlikehold og rengjøring

### ⚠ ADVARSEL

Trekk alltid ut strømkontakten før justering, vedlikehold eller reparasjon!

#### Utskifting av sagblad (fig. 18, 19, 20)

- Trekk ut strømkontakten, sagbladet må stå helt stille.
- Sett sagen på borddrift, slik som beskrevet under punktet „**Bruk som bordsag**“.
- Løsne skruen (47) på sagbladbeskyttelsen (37), og løft sagbladbeskyttelsen (37) ut av holderen.
- For å demontere det øvre sagbordet (4), løsne to skruer (48) på toppen av det øvre sagbordet (4), og løsne de to skruene (49) på bunnen. Løsne skruen i håndtaket (5) med en unbraconøkkel (30).
- Løft av det øvre sagbordet (4).
- Sett sagen i kappdrift, slik som beskrevet under punktet „**Bruk som kapp- og gjæringsag**“.
- Plasser en hånd unbraconøkkel (29) på flensskruen (50).
- Trykk fast sagakselsperren (6) og vri sakte flensskruen (50) medurs. Etter maks én omdreining, klikker sagakselsperren (6) fast.
- Løsne nå flensskruen (50) med en liten kraftanstrengelse, medurs.
- Skru flensskruen (50) helt ut, og ta av ytterflensen (51).
- Ta av sagbladet (12) fra innerflensen (52), og trekk opp og ut.
- Rengjør flensskruen (50) nøye, ytterflensen (51), innerflensen (52).
- Sett inn og stram den nye sagbladet (12) i motsatt rekkefølge.

### ⚠ OBS!

- Tenneses snitthelning, dvs. sagbladets (12) rotas-

jonsretning må samsvare med retningen til pilen på huset.

- Monter sagbordet (4) igjen i omvendt rekkefølge, feste den øvre sagbladbeskyttelsen (37) igjen, og fest den med skruen (47).

#### Rengjøring

- Hold alltid maskinen ventilasjonsspalter frie og rene. Støv og skitt skal fjernes regelmessig fra maskinen. Rengjøringen gjøres best med trykkluft eller en fille.
- Alle bevegelige deler må smøres med jevne mellomrom. Ikke bruk skuremidler til rengjøring av plast.

#### Generelle vedlikeholdstiltak

Tørk av og til av spon og støv fra maskinen. Sett roterende deler inn med olje en gang per måned, for å forlenge verktøyets levetid. Ikke olje motoren. Ikke bruk skuremidler til rengjøring av plast.

#### Utskifting av nettilkoblingsledning

Hvis denne enhetens strømløsningen er skadet, må den skiftes ut av produsenten, eller dennes kundeservice, eller en tilsvarende kvalifisert person, for å unngå risiko.

#### Kullbørster

Sørg for at en kvalifisert elektriker kontrollerer kullbørstene ved overdreven gnistdannelse.

### ⚠ OBS!

Kullbørstene skal skiftes ut av en kvalifisert elektriker.

## 10. Transport

#### Transport (alltid i bordsagmodus)

- Før den nedre sagbladbeskyttelsen (14) over sagstyringen til du hører et „klikk“. Sagbladbeskyttelsen foran må stå på den hvite streken på sagstyringen.
- Still ned saghodet ved å trykke låseknappen (åpne) (2) på saghodet, og aktivere sikkerhetsboltene (20).
- Plassere og sikre parallellstoppen (1) til sagbladbeskyttelsen.
- Løft opp enheten ved å holde fast på begge sider av understellet (9).

### ⚠ ADVARSEL

Ved feil behandling av enheten under løft eller snuing, er det fare for personskader.

#### Trekk alltid ut nettkontakten før transport

Transporter kun sagen en borddrift med parallellstoppen installert på sagbladet. Med dette unngår du personskader via sagbladet. Enheten må aldri transporteres på beskyttelsesinnretningene (f.eks. verne-deksel, spaltekilere).

## 11. Oppbevaring

Oppbevar enheten og tilbehøret på et mørkt, tørt og frostfritt sted, så vel som at det skal være utilgjengelig for barn. Den optimale oppbevaringstemperaturen ligger mellom 5 og 30 °C.

Oppbevar elektroverktøyet i originalemballasjen.

Dekk til elektrisk verktøy for å beskytte det mot støv

eller fuktighet.

Oppbevar denne håndboken sammen med det elektriske verktøyet.

## 12. Elektrisk tilkobling

### Strømtilkobling

Enheten kan kobles til alle lampeuttak med 230 volt vekselstrøm. Likevel ikke annet enn jordingskontakter, som skal være utstyrt med automatsikringer for 16 ampere. Videre må det innledes med en jordfeilbryter (RCD) med maks. 30 mA!

**Den installerte elektriske motoren tilkobles driftsklar. Kontakten oppfyller gjeldende VDE- og DIN-forskrifter. Netttilkoblingen på klient siden, samt skjøteledningen som benyttes, må oppfylle disse forskriftene.**

- Produktet oppfyller kravene i EN 61000-3-11, og er underlagt spesielle tilkoblingsvilkår. Dette betyr at bruk av fritt valgte tilkoblingspunkter ikke er tillatt.
- Enheten kan ved ugunstige nettverksforhold føre til midlertidige spenningsvariasjoner.
- Produktet er utelukkende ment for bruk på aksesspunkter, som a) ikke overskrider en maksimalt tillatt tilførsels nettimpedans „Z“ ( $Z_{max} = 0,382 \Omega$ ), eller b) har en kontinuerlig nettstrøm belastningskapasitet på minst 100 A for hver fase.
- Du som bruker må sørge for, om nødvendig i samråd med din strømleverandør, at ditt tilkoblingspunkt, som du vil drive produktet fra, oppfyller ett av de to ovennevnte krav, a) eller b).

### Viktig informasjon

Ved overbelastning av motoren, slår den seg av automatisk. Etter avkjølingstid (flere tider), kan motoren kobles til igjen.

### Defekt elektrisk tilkoblingsledning

Isolasjonsskader oppstår ofte på elektriske tilkoblingsledninger.

Grunner til dette kan være:

- Klempunkter, om tilkoblingsledninger trekkes gjennom vindu eller dørspalter.
- Svekkelsespunkter forårsaket av feil festing, eller at tilslutningsledningen strekkes.
- Avskjæringspunkter grunnet overkjøring av tilslutningsledningen,
- Isolasjonsskader ved utrivning fra stikkkontakten.
- Sprekker på grunn av at isolasjonen eldes,

### FARE

Slike defekte elektriske ledninger skal ikke brukes, og er livsfarlige grunnet skader på isolasjonen.

Kontroller jevnlig elektriske ledninger for skade. Ved kontrollen sjekker du at tilkoblingskabelen ikke „henger“ i strømnettet.

Elektriske koblinger må oppfylle gjeldende VDE- og DIN-forskrifter. Bruk kun tilkoblingskabler med H05VV-F-merking.

Et avtrykk av typebetegnelsen tilslutningskabelen er obligatorisk.

### Vekselstrømsmotor

- Nettspenningen må være 220-240 V.
- Skjøteledninger opp til 25 meter i lengde må ha et

tverrsnitt på 1,5 kvadratmillimeter.

Tilkoblinger og reparasjoner på det elektriske utstyret må bare utføres av en autorisert elektriker.

Oppgi følgende informasjon ved forespørsler:

- Motorens type strøm
- Opplysninger på motorens merkeskilt
- Opplysninger på motorens typeskilt

### Enhetstilkoblingsledning

Bruk bare enhetstilkoblingsledninger som ikke er skadet. Enhetens tilslutningsledning må ikke være for lang (maks. 50 m), da den elektriske motoreffekten ellers vil bli redusert. Enhetens tilslutningsledning må ha et tverrsnitt på 3 x 1,5 mm. Isolasjonsskader forekommer svært ofte i enhetstilkoblingsledninger. Årsaken til dette er f.eks.:

- Avskjæringspunkter ved å kjøre over ledningen,
- Klempunkter om enhets tilkoblingsledninger trekkes under dører og vinduer,
- Sprekker på grunn av isolasjonsaldring,
- Svekkelsespunkter forårsaket av feil festing, eller at tilslutningsledningen strekkes

enhetstilslutningsledninger må minst være av typen H05RN-F og 3-leder. Et avtrykk av typebetegnelsen på enhetstilslutningsledningen er obligatorisk. Kjøp bare enhetstilslutningsledninger med merking! Kontakten og koblingsbokser på enhetstilslutningsledningen må bestå av gummi, og beskytte mot vannsprut. Enhetstilslutningsledningene skal ikke være av vilkårlig lengde. Lengre enhetstilslutningsledninger krever større tverrsnitt. Enhetstilkoblingsledninger og koblingsledninger skal du regelmessig kontrollere for skader. Kontroller at ledningene er frakoblet under kontrollen. Vikle enhetstilslutningsledningen helt ut. Kontroller også enhetstilslutningsledningens innføring i kontakter og koblingsbokser, for svakhetspunkter.

## 13. Avfallshåndtering og gjenvinning

Instruksjonene for avfallshåndtering framgår av illustrasjonene på enheten, eller på emballasjen. For en beskrivelse av de enkelte betydninger, se kapitlet „Forklaring av symboler på enheten“.

### Deponering av transportemballasje

Emballasjen beskytter enheten mot skader under transport. Emballasjematerialet velges generelt etter miljøvennlige avfallshåndterings- og tekniske synspunkter, og kan derfor resirkuleres. Tilbakeføring av emballasje til materialsyklusen sparer råstoff, og reduserer avfallsgenerering.

Emballasjedeler (f.eks. filmer, styropor®) kan være farlige for barn. Det er en fare for kvelning! Hold emballasjedeler utenfor barns rekkevidde, og kast dem så raskt som mulig.

## 14. Feilsøking

Forstyrrelse	Mulig årsak	Hjelpemiddel
Motor fungerer ikke	Motor, kabel eller kontakt er defekt, sikringer utløst	La en spesialist inspisere maskinen. Reparer aldri motoren selv. Fare! Kontroller sikringer, bytt om nødvendig ut
Motoren er treg, og når ikke arbeidshastighet.	Spenning for lav, viklinger skadet, kondensator utbrent	Kontroller spenningen via elverket. La en spesialist kontrollere motoren. La en ekspert skifte ut kondensatoren.
Motoren avgir for mye støy	Viklinger skadet, defekt motor	La en spesialist kontrollere motoren
Motoren oppnår ikke full effekt.	Strømkretser i nettsystemet overbelastet (lamper, andre motorer, osv.)	Ikke bruk andre enheter, eller motorer på samme strømkrets
Motoren overopphetes lett.	Motor-overbelastning, utilstrekkelig kjøling av motoren	Hindre overbelastning av motoren ved saging, fjern støv fra motoren, slik at en optimal kjøling av motoren er garantert
Redusert sageeffekt ved saging	Sagblad for lite (slipt for ofte)	Still inn sagaggregatets endestopp på nytt
Sagsnittet er grovt eller bølget	Sagblad sløvt, tannform ikke egnet for materialtykkelsen	Slip sagbladet, eller sett i passende sagblad
Arbeidsstykket rives ut eller splintres	Snittrykk for høyt, eller sagblad ikke egnet for bruk	Sett i passende sagblad

Obs! For å beskytte motoren er denne utstyrt med en termisk bryter, som slår den av når den overbelastes, og automatisk slår seg på igjen etter en kort nedkjølingsperiode!

## Spis treści:

## Strona:

1.	Wprowadzenie	52
2.	Opis urządzenia	52
3.	Zakres dostawy	52-53
4.	Użytkowanie zgodne z przeznaczeniem	53
5.	Wskazówki bezpieczeństwa	53-59
6.	Dane techniczne	59-60
7.	Budowa	60
8.	Obsługa	60-62
9.	Konserwacja i czyszczenie	62-63
10.	Transport	63
11.	Przechowywanie	63
12.	Przyłącze elektryczne	63-64
13.	Utylizacja i ponowne wykorzystanie	64
14.	Pomoc dotycząca usterek	65
15.	Deklaracja zgodności	81
16.	Dokument gwarancji	82

## Objaśnienie symboli na urządzeniu

Zastosowanie symboli w niniejszym podręczniku ma za zadanie zwrócić uwagę na możliwe ryzyka. Symbole bezpieczeństwa i ich objaśnienia muszą być dokładnie zrozumiane. Same ostrzeżenia nie powodują usunięcia ryzyka i nie mogą zastąpić prawidłowych środków ochrony przed wypadkami.



PO

Przed uruchomieniem należy przeczytać niniejszą instrukcję obsługi i przestrzegać wskazówek bezpieczeństwa!



PO

Nosić okulary ochronne!



PO

Nosić naszniki ochronne!



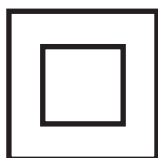
PO

W przypadku emisji pyłu nosić maskę chroniącą drogi oddechowe!



PO

Uwaga! Niebezpieczeństwo odniesienia obrażeń! Nie wkładać rąk w obracający się brzeszczot piły!



PO

Klasa ochronności II

## 1. Wprowadzenie

### Producent:

#### scheppach

Fabrikation von Holzbearbeitungsmaschinen GmbH  
Günzburger Strasse 69  
D-89335 Ichenhausen

### Szanowny Kliencie,

Życzymy dużo satysfakcji i powodzenia podczas pracy z nowym urządzeniem.

### Wskazówka:

Zgodnie z obowiązującą ustawą o odpowiedzialności cywilnej za produkt, producent nie odpowiada za szkody powstałe przy tym urządzeniu lub przez to urządzenie w przypadku:

- nieprawidłowej obsługi,
- nieprzestrzegania instrukcji obsługi,
- napraw wykonywanych przez osoby trzecie, specjalistów nieautoryzowanych,
- montażu i wymiany nieoryginalnych części zamiennych,
- użytkowania niezgodnego z przeznaczeniem,
- Awarii instalacji elektrycznej w przypadku nieprzestrzegania przepisów elektrycznych oraz postanowień VDE 0100, DIN 57113 / VDE0113.

### Przestrzegać:

Przed przystąpieniem do montażu i uruchomienia przeczytać cały tekst instrukcji obsługi.

Instrukcja obsługi ma na celu ułatwienie zapoznania się z urządzeniem i wykorzystania możliwości użytkowania go zgodnie z przeznaczeniem.

Instrukcja obsługi zawiera ważne wskazówki dotyczące bezpiecznej, fachowej i ekonomicznej pracy z niniejszym urządzeniem oraz sposobu unikania zagrożeń, oszczędności kosztów napraw, redukcji czasów przestoju i zwiększenia niezawodności i trwałości urządzenia.

Dodatkowo oprócz zasad bezpieczeństwa zawartych w niniejszej instrukcji obsługi należy przestrzegać przepisów danego kraju obowiązujących dla eksploatacji urządzenia.

Instrukcję obsługi przechowywać przy urządzeniu, w torebce plastikowej chroniącej przed zanieczyszczeniem i wilgocią. Każda osoba obsługująca musi przeczytać ją przed przystąpieniem do pracy i dokładnie jej przestrzegać. Przy urządzeniu mogą pracować wyłącznie osoby, które zostały przeszkolone w zakresie użytkowania urządzenia i poinstruowane o związanych z tym zagrożeniach. Przestrzegać ustawowego wieku minimalnego.

Oprócz wskazówek bezpieczeństwa zawartych w niniejszej instrukcji obsługi i specjalnych przepisów danego kraju należy przestrzegać ogólnie uznanych zasad technicznych dotyczących eksploatacji urządzeń o tej samej budowie.

## 2. Opis urządzenia

1. Ogranicznik równoległy
2. Przycisk odblokowujący
3. Włącznik / wyłącznik pracy stołowej
4. górny stół do cięcia
5. Uchwyt
6. Blokada wałka tnącego
7. Silnik
8. Szyna ogranicznika
9. dolny stół do cięcia
10. Skala
11. dolny stół do cięcia
12. Brzeczot piły
13. Przycisk blokujący
14. dolna osłona brzeczotu piły
15. Uchwyt obrabianego elementu
16. Blokada cięcia ukośnego
17. Osłona brzeczotu piły, ruchoma
18. Śruba zabezpieczająca
19. Worek na wióry
20. Trzpień zabezpieczający
21. Śruba ustalająca
22. Włącznik / wyłącznik trybu cięcia kąтового
23. Ogranicznik poprzeczny
24. Śruby z uchwytem gwiazdowym
25. Śruba z uchwytem gwiazdowym
26. Wskaźnik
27. Skala
28. Drażek przesuwny
29. Klucz imbusowy 6 mm
30. Klucz imbusowy 3 mm
31. Stopka
32. Śruba imbusowa
33. Stopka gumowa
34. Nakrętka
35. Śruba
36. Nakrętka ustalająca
37. górna ochrona brzeczotu piły
38. Klin rozszczepiający
39. Szyna ogranicznika
40. Śruba imbusowa
41. Nakrętka zabezpieczająca
42. Wskaźnik kąta
43. Wskaźnik
44. Śruba imbusowa
45. Nakrętka zabezpieczająca
46. Króciec odsysający wióry
47. Śruby (osłona brzeczotu piły)
48. Śruby (górny stół do cięcia)
49. Śruby (dolny stół do cięcia)
50. Nakrętka kołnierзова
51. Kołnierz zewnętrzny
52. Kołnierz wewnętrzny

## 3. Zakres dostawy

- 1 x Pilarka stołowa, do cięcia kąтового i ukośnego
- 1 x Brzeczot piły z twardego metalu
- 1 x Klucz imbusowy 6 mm
- 1 x Klucz imbusowy 3 mm
- 1 x Ogranicznik równoległy
- 1 x Ogranicznik poprzeczny
- 1 x Drażek przesuwny

- Otworzyć opakowanie i wyjąć ostrożnie urządzenie z opakowania.
- Usunąć materiał opakowaniowy oraz zabezpieczenia opakowania/transportowe (jeśli występu-

ją).

- Sprawdzić, czy zakres dostawy jest kompletny.
- Sprawdzić urządzenie i elementy wyposażenia pod kątem uszkodzeń transportowych. W przypadku reklamacji natychmiast poinformować o tym dostawcę. Późniejsze reklamacje nie będą uznawane.
- W miarę możliwości zachować opakowanie do zakończenia okresu gwarancyjnego.
- Przed użyciem urządzenia zapoznać się z nim na podstawie instrukcji obsługi.
- W przypadku akcesoriów i części zużywalnych i zamiennych stosować wyłącznie oryginalne części. Części zamienne można nabyć u swojego dystrybutora.
- Przy zamówieniach podawać nasze numery artykułów oraz typ i rok produkcji urządzenia.

## ⚠ UWAGA!

**Urządzenie i materiały opakowaniowe nie mogą służyć jako zabawka dla dzieci! Dzieciom nie wolno bawić się workami z tworzywa sztucznego, foliami i drobnymi elementami!**

## ⚠ ZAGROŻENIE

**Istnieje niebezpieczeństwo połknięcia i uduszenia!**

### 4. Użytkowanie zgodne z przeznaczeniem

Urządzenie jest odpowiednie do zastosowań przewidzianych eksploatacją ze źródłem zasilania prądem przemiennym 230 V.

**Uwzględnić ograniczenia we wskazówkach bezpieczeństwa.**

Pilarka stołowa, do cięcia kąтового i ukośnego ze stołem górnym służy do cięcia kąтового oraz cięcia wzdłużnego i poprzecznego (tylko z ogranicznikiem poprzecznym) drewna lub tworzywa sztucznego, odpowiednio do rozmiaru maszyny. Pilarka nie nadaje się do cięcia drewna opałowego.

Można używać wyłącznie brzeszczotów przystosowanych do maszyny. Stosowanie wszelkiego rodzaju tarcz tnących jest zabronione.

Maszynę wolno użytkować wyłącznie zgodnie z jej przeznaczeniem. Każde użycie wykraczające poza to jest niezgodne z przeznaczeniem. Za wynikające z tego szkody i obrażenia wszelkiego rodzaju odpowiada użytkownik/operator, a nie producent.

Należy pamiętać, że zgodnie z przeznaczeniem nasze urządzenia nie zostały skonstruowane do użytku komercyjnego, rzemieślniczego lub przemysłowego. Nie ponosimy odpowiedzialności w przypadku, gdy urządzenie jest stosowane w zakładach komercyjnych, rzemieślniczych i przemysłowych oraz do podobnych działalności.

### 5. Wskazówki bezpieczeństwa

Miejsca w niniejszej instrukcji obsługi, które dotyczą bezpieczeństwa użytkownika, zostały oznaczone na-

stępującym znakiem: ⚠

Ponadto instrukcja eksploatacji zawiera istotne fragmenty tekstu, oznaczone słowem „**UWAGA!**”.

## ⚠ UWAGA!

Podczas użytkowania urządzeń należy zastosować pewne środki zabezpieczające w celu uniknięcia obrażeń i uszkodzeń. Dlatego należy dokładnie przeczytać instrukcję obsługi / wskazówki bezpieczeństwa. W przypadku przekazania niniejszego urządzenia innym osobom przekazać również niniejszą instrukcję obsługi/wskazówki bezpieczeństwa. Nie ponosimy odpowiedzialności za wypadki lub szkody powstałe wskutek nieprzestrzegania niniejszej instrukcji oraz wskazówek bezpieczeństwa.

## ⚠ ZAGROŻENIE

W przypadku nieprzestrzegania tej instrukcji istnieje najwyższe zagrożenie życia lub niebezpieczeństwo zagrażających życiu obrażeń.

## ⚠ OSTRZEŻENIE

W przypadku nieprzestrzegania tej instrukcji istnieje zagrożenie życia lub niebezpieczeństwo ciężkich obrażeń.

## ⚠ OSTROŻNIE

W przypadku nieprzestrzegania tej instrukcji istnieje zagrożenie lekkich i średnich obrażeń.

## ⚠ WSKAZÓWKA

W przypadku nieprzestrzegania tej wskazówki istnieje niebezpieczeństwo uszkodzenia silnika lub innych wartości materialnych.

### Ogólne wskazówki bezpieczeństwa

1. Utrzymywać porządek w obszarze roboczym
  - Nieporządek w obszarze roboczym może być przyczyną wypadków.
2. Uwzględnić oddziaływania otoczenia
  - Nie wystawiać narzędzi elektrycznych na działanie deszczu.
  - Nie używać narzędzi elektrycznych w wilgotnym lub mokrym otoczeniu.
  - Zadbaj o dobre oświetlenie obszaru roboczego.
  - Nie używać narzędzi elektrycznych w miejscach, gdzie występuje zagrożenie pożarem lub wybuchem.
3. Należy strzec się przed porażeniem prądem elektrycznym
  - Unikać kontaktu ciała z uziemionymi częściami (np. rurami, radiatorami, piecami elektrycznymi, urządzeniami chłodniczymi).
4. Nie pozwalać innym osobom zbliżać się do miejsca pracy
  - Nie pozwalać innym osobom, w szczególności dzieciom, na dotykanie narzędzia elektrycznego lub kabla. Nie dopuszczać ich do obszaru roboczego.
5. Przechowywać nieużywane narzędzia elektrycz-

- ne w bezpiecznym miejscu
- Nieużywane narzędzia elektryczne należy odkładać w suchym, wysoko położonym lub zamkniętym miejscu, poza zasięgiem dzieci.
6. Nie przeciążać narzędzia elektrycznego
    - Podany zakres mocy umożliwi lepszą i bezpieczniejszą pracę.
  7. Używać właściwego elektronarzędzia
    - Do ciężkich prac nie stosować maszyn o małej mocy.
    - Nie używać narzędzia elektrycznego do celów, do których nie jest ono przeznaczone. Np. nie używać ręcznej piły tarczowej do cięcia gałęzi drzew lub polan drewna.
  8. Nosić odpowiednią odzież
    - Podczas pracy nie nosić luźnej odzieży ani biżuterii - mogłoby dojść do ich pochwycenia przez ruchome części.
    - Podczas prac na powietrzu wskazane jest używanie obuwia antypoślizgowego.
    - W przypadku długich włosów nosić siatkę na włosy.
  9. Stosować odpowiednie środki ochrony
    - Stosować okulary ochronne
    - Podczas prac z dużą emisją pyłu stosować maskę chroniącą drogi oddechowe.
  10. Podłączyć urządzenie do odsysania pyłu
    - Jeżeli występują przyłącza odsysania pyłu i urządzenie wychwytyjące, upewnić się, że są one podłączone i prawidłowo używane.
  11. Nie używać kabla do celów, do których nie jest przeznaczony.
    - Nie ciągnąć za kabel w celu wyjęcia wtyczki z gniazda. Chronić kabel przed działaniem wysokiej temperatury, olejem i ostrymi krawędziami.
  12. Zabezpieczyć element obrabiany
    - W celu przytrzymania elementu obrabianego zastosować przyrządy mocujące lub imadło. Umożliwia to pewniejsze przytrzymanie niż przy użyciu ręki.
    - W przypadku długich elementów wymagane jest zastosowanie dodatkowej podpory (stół, koźły itd.), by uniknąć przechylenia maszyny.
    - Obrabiany element dociskać zawsze mocno do płyty roboczej i ogranicznika, by uniknąć jego chwiania się lub obrócenia.
  13. Unikać nietypowej pozycji ciała
    - Zadbaj o stabilną pozycję i zachowanie równowagi w każdej chwili.
  14. Dbać należyście o narzędzia
    - Narzędzia skrawające utrzymywać w ostrym i czystym stanie, aby umożliwić lepszą i bezpieczniejszą pracę.
    - Przestrzegać wskazówek dotyczących smarowania i wymiany narzędzi.
    - Regularnie kontrolować przewód przyłączeniowy narzędzia elektrycznego i w przypadku uszkodzenia zlecić uznanemu specjaliście jego wymianę.
    - Regularnie kontrolować i w razie uszkodzenia wymieniać przewody przedłużające.
    - Uchwyt utrzymywać w stanie suchym, czystym i wolnym od oleju i smaru.
  15. Wtyczkę należy wyjąć z gniazdka
    - W przypadku nieużywania narzędzia elektrycznego, przed przystąpieniem do konserwacji i przy wymianie narzędzi, jak np. brzeszczot piły, wiertła, frezy.
  16. Nie pozostawiaj kluczy narzędziowych przy narzędziu

- Przed włączeniem skontrolować, czy klucze i narzędzia nastawcze są usunięte.
17. Nie dopuszczać do niezamierzonego uruchomienia
    - Upewnić się, że podczas wkładania wtyczki do gniazda przełącznik jest wyłączony.
  18. Użyć przedłużacza w przypadku zastosowania na zewnątrz
    - Na powietrzu stosować wyłącznie dopuszczone do tego i odpowiednio oznaczone kable przedłużające.
  19. Proszę postępować ostrożnie
    - Skupiać się na wykonywanych czynnościach. Pracować z rozwagą. Nie używać narzędzia elektrycznego w stanie dekoncentracji.
  20. Sprawdzić narzędzie elektryczne pod kątem ewentualnych uszkodzeń
    - Przed dalszym użyciem narzędzia elektrycznego należy starannie zbadać urządzenia ochronne i lekko uszkodzone części pod kątem prawidłowego i zgodnego z przeznaczeniem działania.
    - Skontrolować, czy ruchome części działają bez zarzutu i nie zacinają się oraz czy części nie są uszkodzone. Wszystkie części muszą być prawidłowo zamontowane, a wszystkie warunki spełnione, aby zagwarantować prawidłową pracę narzędzia elektrycznego.
    - Uszkodzone urządzenia ochronne i części należy zgodnie z ich przeznaczeniem oddać do naprawy lub wymiany do warsztatu specjalistycznego, o ile nie podano inaczej w instrukcji użytkownika.
    - Uszkodzone przełączniki należy wymienić w warsztacie serwisowym.
    - Nie używać elektronarzędzi, przy których nie da się włączyć i wyłączyć przełącznika.
  - 21. UWAGA!**
    - Używanie innych narzędzi roboczych i innego osprzętu może powodować zagrożenie obrażeniami.
  22. Naprawę narzędzia elektrycznego należy zlecać wykwalifikowanemu elektrykowi
    - Niniejsze narzędzie elektryczne odpowiada odnośnym przepisom bezpieczeństwa. Naprawy mogą wykonywać wyłącznie wykwalifikowani elektrycy, stosując oryginalne części zamienne; inaczej istnieje ryzyko wypadku dla użytkownika.

### Specjalne wskazówki bezpieczeństwa

#### Środki bezpieczeństwa

- Nie używać zdeformowanych lub popękanych brzeszczotów piły.
- Wymieniać zużytą nakładkę na stół.
- Stosować wyłącznie brzeszczoty piły zalecane przez producenta i zgodne z normą EN 847-1.
- **⚠ UWAGA!** Podczas wymiany brzeszczotu piły zwrócić uwagę, by szerokość cięcia nie była mniejsza, a grubość podstawowego brzeszczotu piły większa niż grubość klina rozdzielającego.
- Zwrócić uwagę, by wybrany brzeszczot piły był odpowiedni do ciętego materiału.
- Jeżeli wymagane, nosić odpowiednie środki ochrony indywidualnej. Mogą to być:
  - Nauszniki ochronne zmniejszające ryzyko przytępienia słuchu;
  - Maski ochronne dróg oddechowych zmniejszająca ryzyko wdychania niebezpiecznego pyłu;
  - Podczas obsługi brzeszczotów pił i szorstkich materiałów używać rękawic. Brzeszczoty pił na-

leży w praktyczny sposób przenosić w pojemniku.

- Następujące czynniki mogą wpływać na uwalnianie się pyłu:
  - Zużyte, uszkodzone lub popękane brzeszczoty piły;
  - Zalecana moc odsysania instalacji odsysającej 20 m/s;
  - Element obrabiany należy prowadzić prawidłowo;
- Nie można stosować brzeszczotów piły z wysokostopowej stali szybko tnącej (stal HSS).
- Nieużywany drążek przesuwny lub uchwyt drewnianego elementu przesuwnego należy zawsze przechowywać przy maszynie.
- Pilarkę stosować tylko, jeśli urządzenia ochronne, w szczególności po zmianie trybu cięcia, znajdują się w przewidzianej pozycji oraz jeśli oddzielające urządzenia ochronne są w dobrym stanie technicznym oraz są poddawane prawidłowej konserwacji.

#### Obsługa techniczna i serwis

- Następujące warunki mogą wpływać na hałas oddziałujący na operatora.
  - Rodzaj brzeszczotu piły (np. brzeszczoty piły do redukcji wpływów hałasu);
  - Materiał elementu obrabianego;
  - Siła, z jaką element obrabiany jest dosuwany do brzeszczotu piły;
- Błędy maszyny, w tym błędy urządzeń ochronnych oraz brzeszczotu piły należy zgłaszać niezwłocznie po wykryciu odpowiedzialnej osobie.

#### Wskazówki bezpieczeństwa odnośnie eksploatacji jako pilarka do cięcia kąowego i ukośnego

##### Bezpieczna eksploatacja

- Wybrać brzeszczot piły odpowiedni do ciętego materiału.
- Pilarki stołowej, do cięcia kąowego i ukośnego nie używać nigdy do cięcia innych materiałów, niż te podane przez producenta.
- Podczas transportu maszyny stosować tylko urządzenia do transportu, nigdy nie stosować urządzeń ochronnych do obsługi lub transportu.
- Stosować pilarkę tylko, jeśli znajduje się w dobrym stanie technicznym i jest odpowiednio konserwowana.
- Zwracać uwagę, by urządzenie do obracania ramienia było odpowiednio zamocowane podczas cięcia kąowego.
- Podłoże wokół maszyny musi być równe, czyste i pozbawione wszelkich luźnych odpadów, jak np. wióry i resztki po cięciu.
- Zapewnić odpowiednie oświetlenie stanowiska pracy lub pomieszczenia.
- Operator musi być odpowiednio przeszkolony w zakresie zastosowania, ustawienia i obsługi maszyny.
- Stosować tylko prawidłowo naostrzone brzeszczoty piły. Nie wolno przekraczać maksymalnej prędkości obrotowej podanej na brzeszczocie piły.
- Zwrócić uwagę, by używać tylko takich podkładek dystansowych i pierścieni śrubowych, które są przeznaczone do celów określonych przez producenta.
- Jeżeli maszyna wyposażona jest w laser, nie można go wymieniać na laser innego typu. Prace naprawcze mogą być wykonywane wyłącznie przez

producenta lub autoryzowanego przedstawiciela.

- Z obszaru cięcia nie usuwać resztek po cięciu lub innych części obrabianego elementu tak długo, jak maszyna działa i dopóki agregat pilarki nie znajdzie się w położeniu spoczynkowym.
- Pamiętać, by maszyna (o ile jest to możliwe) była zawsze zamocowana do ławy warsztatowej, stołu lub na dolnym stelażu.
- Długie elementy obrabiane zabezpieczyć przed przechyleniem na końcu procesu cięcia (np. stojak rolkowy).

#### Dodatkowe wskazówki

- W przypadku wszelkich prac regulacyjnych i konserwacyjnych wyjąć wtyczkę sieciową.
- Wskazówki bezpieczeństwa przekazać wszystkim osobom pracującym przy maszynie.
- Nie używać piły do cięcia drewna opałowego.

#### **⚠ OSTROŻNIE**

- Wskutek obracającego się brzeszczotu piły istnieje niebezpieczeństwo obrażeń rąk i palców.
- Przed uruchomieniem skontrolować, czy napięcie na tabliczce znamionowej urządzenia zgadza się z napięciem sieciowym.
- Jeżeli konieczny jest kabel przedłużający, upewnić się, że jego przekrój jest wystarczający dla poboru prądu piły. Minimalny przekrój 1,5 mm<sup>2</sup>.
- Bęben kablowy stosować wyłącznie w rozwiniętym stanie.
- Nie przenosić piły za kabel sieciowy.
- Nie wystawiać piły na działanie deszczu i nie używać maszyny w wilgotnym lub mokrym otoczeniu.
- Zadbać o dobre oświetlenie.
- Nie ciąć w pobliżu palnych cieczy lub gazów.
- Używać odpowiedniej odzieży roboczej! Luźna odzież lub biżuteria mogą zostać pochwycone przez obracający się brzeszczot piły.
- Operator musi mieć ukończone 18 lat.
- Nie dopuszczać dzieci do urządzenia podłączonego do sieci.
- Skontrolować sieciowe przewody przyłączeniowe. Nie stosować wadliwych lub uszkodzonych przewodów przyłączeniowych.
- Stanowisko pracy utrzymywać w stanie wolnym od odpadów drzewnych i porzucanych części.
- Nie wolno odwracać uwagi osób pracujących przy maszynie.
- Przestrzegać kierunku obrotu silnika i brzeszczotu piły.
- Po wyłączeniu napędu w żadnym wypadku nie wolno hamować brzeszczotu piły przez ich boczne dociskanie.
- Zakładać wyłącznie dobrze naostrzone brzeszczoty pił, nieposiadające rysów i deformacji.
- W maszynie można stosować wyłącznie narzędzia zgodne z normą EN 847-1.
- Natychmiast wymieniać wadliwe brzeszczoty pił.
- Nie stosować brzeszczotów pił, które nie odpowiadają parametrom podanym w niniejszej instrukcji użytkownika.
- Należy zapewnić, by strzałka na brzeszczocie piły zgadzała się ze strzałką.
- Upewnić się, czy brzeszczot piły w żadnej pozycji nie dotyka stołu obrotowego poprzez ręczny obrót brzeszczotu do pozycji 45° i 90° przy odłączonej wtyczce sieciowej. W razie potrzeby ponownie ustawić głowicę piły.
- Upewnić się, że wszystkie urządzenia osłaniające

brzeszczot piły pracują bez zarzutu.

- Ruchoma pokrywa ochronna nie może się zablokować, gdy jest otwarta.
- Nie wolno demontować lub powodować bezużyteczności urządzeń zabezpieczających przy maszynie.
- Natychmiast wymieniać uszkodzone lub wadliwe zabezpieczenia.
- Nie ciąć przedmiotów, które są za małe, by można je było bezpiecznie utrzymać w ręce.
- Unikać nieodpowiednich pozycji rąk w których na skutek nagłego zsunęcia jednej lub obu rąk mogłoby dojść do zetknięcia z brzeszczotem piły.
- W przypadku długich elementów wymagane jest zastosowanie dodatkowej podpory (stół, koźły itd.), by uniknąć przechylenia maszyny.
- W elemencie przeznaczonym do cięcia nie mogą znajdować się żadne gwoździe lub inne ciała obce.
- Pozycja robocza zawsze z boku brzeszczotu piły.
- Nie obciążać maszyny tak mocno, że spowoduje to jej zatrzymanie.
- Obrabiany element dociskać zawsze mocno do płyty roboczej i szyny ogranicznika, by uniknąć jego chwiania się lub obrócenia.
- Upewnić się, że skrawki mogą być usuwane z boku brzeszczotu piły. W przeciwnym razie istnieje niebezpieczeństwo ich pochwylenia i odrzucenia przez brzeszczot.
- Nigdy nie ciąć kilku elementów obrabianych jednocześnie.
- Nigdy nie usuwać luźnych odłamków, wiórów lub zakleszczonych kawałków drewna przy pracującym brzeszczocie piły.
- W celu usunięcia usterek lub usunięcia zakleszczonych kawałków drewna wyłączyć maszynę. - Wyjąć wtyczkę sieciową -
- Przebieranie oraz prace regulacyjne, pomiarowe i czyszczenie wykonywać wyłącznie przy wyłączonym silniku. - Wyjąć wtyczkę sieciową -
- Przed włączeniem skontrolować, czy klucze i narzędzia nastawcze są usunięte.
- Przed opuszczeniem stanowiska pracy wyłączyć silnik i wyjąć wtyczkę sieciową.
- Instalacje elektryczne, naprawy i prace konserwacyjne mogą być wykonywane wyłącznie przez specjalistów.
- Po zakończeniu naprawy lub konserwacji należy natychmiast zamontować z powrotem wszystkie urządzenia ochronne i zabezpieczające.
- Przestrzegać wskazówek producenta dotyczących bezpieczeństwa, pracy i konserwacji oraz wymiarów podanych w rozdziale Dane Techniczne.
- Przestrzegać odnośnych przepisów bezpieczeństwa pracy oraz pozostałych, ogólnie uznanych zasad bezpieczeństwa technicznego.
- Podczas każdej czynności podłączyć urządzenie do odsysania pyłu.
- Eksploatacja w zamkniętych pomieszczeniach jest dopuszczalna wyłącznie z zastosowaniem odpowiedniego urządzenia odsysającego.
- Do ciężkich prac nie stosować maszyn o małej mocy.
- Nie używać kabla do celów, do których nie jest przeznaczony!
- Zadbaj o stabilną pozycję i zachowanie równowagi w każdej chwili.
- Sprawdź narzędzie pod kątem ewentualnych uszkodzeń!
- Przed dalszym użyciem narzędzia należy staran-

nie zbadać urządzenia ochronne i lekko uszkodzone części pod kątem prawidłowego i zgodnego z przeznaczeniem działania.

- Skontrolować, czy ruchome części działają bez zarzutu i nie zacinają się oraz czy części nie są uszkodzone. Wszystkie części muszą być prawidłowo zamontowane, a wszystkie warunki spełnione, aby zagwarantować prawidłową pracę narzędzia.
- Uszkodzone urządzenia ochronne i części należy oddać prawidłowo do naprawy lub wymiany do warsztatu specjalistycznego, o ile nie podano inaczej w instrukcji użytkownika.
- Wymianę uszkodzonych przełączników zlecić warsztatowi serwisowemu.
- Niniejsze narzędzie odpowiada odnośnym przepisom bezpieczeństwa. Naprawy mogą wykonywać wyłącznie wykwalifikowani elektrycy, stosując oryginalne części zamienne; inaczej istnieje ryzyko wypadku dla użytkownika.
- Wymieniać zużytą nakładkę na stół.
- Nie stosować brzeszczotów piły wykonanych ze stali szybkoobrotowej.
- Zwracać uwagę, by urządzenie do obracania ramienia było odpowiednio zamocowane podczas cięcia kąтового.
- Podczas prac w pionie zachować ostrożność.
- **UWAGA!** W przypadku wykonywania podwójnych cięć ukośnych należy zachować szczególną ostrożność!
- Nie przeciążać narzędzia.
- Stosować okulary ochronne.
- Podczas prac z dużą emisją pyłu stosować maskę chroniącą drogi oddechowe.
- Sprawdzić kabel narzędzia / przedłużacz pod kątem uszkodzeń.
- Podczas obsługi brzeszczotów pił używać rękawic.

### Wskazówki bezpieczeństwa odnośnie eksploatacji jako tarczowa pilarka stołowa

#### Bezpieczna eksploatacja

- W celu bezpiecznego prowadzenia elementu obrabianego używać drążka przesuwnego lub uchwytu z drewnianym elementem przesuwnym.
- Zastosować klin rozszczepiający i ustawić go prawidłowo.
- Zastosować urządzenie ochronne brzeszczotu i ustawić prawidłowo.
- Pilarki tarczowe nie mogą być stosowane do wykonywania szczelin (rowka zakończonego w elemencie obrabianym).
- Stosować brzeszczoty piły, których maksymalna dopuszczalna prędkość nie jest mniejsza niż maksymalna prędkość wrzeczona stołowej piły tarczowej oraz ciętego materiału.
- Podczas transportu maszyny stosować tylko urządzenia do transportu, nigdy nie stosować urządzeń ochronnych do obsługi lub transportu.
- Podczas transportu górna część brzeszczotu piły powinna być osłonięta, np. za pomocą urządzenia ochronnego.
- Długie elementy obrabiane zabezpieczyć przed przechyleniem na końcu procesu cięcia (np. stojak rolkowy).

#### Dodatkowe wskazówki

Wskazówki bezpieczeństwa przekazać wszystkim osobom pracującym przy maszynie.

Nie używać piły do cięcia drewna opałowego.  
Zaniechać cięcia poprzecznego drewna okrągłego.

### ▲ OSTROŻNIE

- Wskutek obracającego się brzeszczotu piły istnieje niebezpieczeństwo obrażeń rąk i palców.
- Maszyna jest wyposażona w wyłącznik bezpieczeństwa, zabezpieczający przed ponownym włączeniem po utracie zasilania.
- Przed uruchomieniem skontrolować, czy napięcie na tabliczce znamionowej urządzenia zgadza się z napięciem sieciowym.
- Jeżeli konieczny jest kabel przedłużający, upewnić się, że jego przekrój jest wystarczający dla poboru prądu piły. Minimalny przekrój 1,5 mm<sup>2</sup>.
- Bęben kablowy stosować wyłącznie w rozwiniętym stanie.
- Skontrolować sieciowe przewody przyłączeniowe. Nie stosować wadliwych lub uszkodzonych przewodów przyłączeniowych.
- Operator musi mieć ukończone 18 lat.
- Stanowisko pracy utrzymywać w stanie wolnym od odpadów drzewnych i porzucanych części.
- Nie wolno odwracać uwagi osób pracujących przy maszynie.
- Przestrzegać kierunku obrotu silnika i brzeszczotu piły.
- Po wyłączeniu napędu w żadnym wypadku nie wolno hamować brzeszczotów pił przez ich boczne dociskanie.
- Zakładać wyłącznie dobrze naostrzone brzeszczoty pił, nieposiadające rysów i deformacji.
- Nie wolno demontować lub powodować bezużyteczności urządzeń zabezpieczających przy maszynie.
- Natychmiast wymieniać wadliwe brzeszczoty pił.
- Nie stosować brzeszczotów pił, które nie odpowiadają parametrom podanym w niniejszej instrukcji użytkowania.
- Upewnić się, że wszystkie urządzenia osłaniające brzeszczot piły pracują bez zarzutu.
- **UWAGA!** Przy użyciu pilarki nie wolno wykonywać wyrzynania.
- Natychmiast wymieniać uszkodzone lub wadliwe zabezpieczenia.
- Klin rozszczepiający jest istotnym urządzeniem ochronnym, który prowadzi element obrabiany i zapobiega zamykaniu linii cięcia za brzeszczotem piły oraz odbiciu elementu obrabianego. Zwracać uwagę na grubość klina rozszczepiającego. Klin rozszczepiający nie może być cieńszy niż korpus brzeszczotu piły i nie grubszy niż szerokość linii cięcia.
- Podczas każdej operacji osłona musi być opuszczana na obrabiany element.
- Podczas wzdłużnego cięcia wąskich elementów obrabianych stosować konieczne drążek przesuwny (szerokość mniejsza niż 120 mm).
- Nie ciąć przedmiotów, które są za małe, by można je było bezpiecznie utrzymać w ręce.
- Podczas przycinania wąskich elementów drewna ogranicznik równoległy musi być zamocowany po prawej stronie brzeszczotu tnącego.
- Pozycja robocza zawsze z boku brzeszczotu piły.
- Nie obciążać maszyny tak mocno, że spowoduje to jej zatrzymanie.
- Mocno dociskać przedmiot obrabiany do płyty roboczej.
- Zwracać uwagę, by odcięte elementy drewna nie

zostały pochwycone przez wieniec zębaty brzeszczotu tnącego i odrzucone.

- Po zakończeniu naprawy lub konserwacji należy natychmiast zamontować z powrotem wszystkie urządzenia ochronne i zabezpieczające.
- Przestrzegać wskazówek producenta dotyczących bezpieczeństwa, pracy i konserwacji oraz wymiarów podanych w rozdziale Dane Techniczne.
- Przestrzegać odnośnych przepisów bezpieczeństwa pracy oraz pozostałych, ogólnie uznanych zasad bezpieczeństwa technicznego.
- Przestrzegać instrukcji wydanych przez zrzeszenie zawodowe.
- Podczas każdej czynności podłączyć urządzenie do odsysania pyłu. Operator musi zostać poinformowany o warunkach wpływających na uwalnianie się pyłu, np. rodzaj obrabianego materiału (wykrywalność i źródło), znaczeniu lokalnego oddzielania oraz prawidłowym ustawieniu osłon / blach kierunkowych / prowadnic.
- Eksploatować pilarkę wyłącznie z odpowiednią instalacją odsysającą lub odkurzaczem przemysłowym dostępnym w sprzedaży.
- Nigdy nie usuwać luźnych odłamków, wiórów lub zakleszczonych kawałków drewna przy pracującym brzeszczocie piły.
- W celu usunięcia usterek lub usunięcia zakleszczonych kawałków drewna wyłączyć maszynę. - Wyjąć wtyczkę sieciową -
- W przypadku wybitej szczeliny cięcia wymienić nakładkę stołu. - Wyjąć wtyczkę sieciową -
- Niniejsze narzędzie odpowiada odnośnym przepisom bezpieczeństwa.
- Utrzymywać obszar roboczy w czystości i zapewnić porządek. Nieporządek i brak oświetlenia obszaru roboczego może prowadzić do wypadków.
- Nie wystawiać urządzenia na działanie deszczu lub wilgoci. Przedostanie się wody do urządzenia elektrycznego zwiększa ryzyko porażenia prądem.
- Podczas pracy z narzędziem elektrycznym należy być ostrożnym, zwracać uwagę na wykonywane czynności i zachowywać zdrowy rozsądek. Nie używać urządzenia w stanie zmęczenia lub też będąc pod wpływem narkotyków, alkoholu lub leków. Chwila nieuwagi podczas używania urządzenia elektrycznego może spowodować poważne obrażenia.
- Nie używać narzędzia elektrycznego, którego włącznik jest uszkodzony. Narzędzie elektryczne, którego nie da się już włączyć lub wyłączyć, jest niebezpieczne i musi zostać naprawione.
- Nieużywane narzędzia elektryczne przechowywać poza zasięgiem dzieci.
- Nie zezwalać na używanie urządzenia osobom, które nie są zaznajomione z jego działaniem lub nie przeczytały niniejszych instrukcji. Narzędzia elektryczne stanowią zagrożenie, jeśli są używane przez niedoświadczonych osoby.
- Narzędzia tnące muszą być ostre i utrzymywane w stanie czystości. Starannie konserwować narzędzia tnące z krawędziami tnącymi rzadziej się zacinają i są łatwiejsze w obsłudze.
- Jeżeli przewód przyłączeniowy narzędzia elektrycznego ulegnie uszkodzeniu, należy go wymienić na specjalnie przygotowany przewód przyłączeniowy, dostępny w serwisie klienta.
- Naprawę urządzenia może wykonywać wyłącznie wykwalifikowany personel i tylko przy użyciu oryginalnych części zamiennych. Zapewnia to bezpie-

czeństwo dalszej pracy urządzenia.

- Maszynę należy ustawić na stabilnym podłożu.
- Przed uruchomieniem należy prawidłowo zamontować wszystkie osłony i urządzenia zabezpieczające.
- Brzeszczot piły musi się swobodnie poruszać.
- W przypadku obrobionego drewna zwracać uwagę na elementy obce, jak np. gwoździe lub śruby, itp.
- Przed uruchomieniem włącznika/wyłącznika upewnić się, czy brzeszczot piły jest zamontowany w prawidłowy sposób, a elementy ruchome swobodnie się poruszają.

#### **Dodatkowe wskazówki bezpieczeństwa dla pilarek stołowych do cięcia kąтового i ukośnego**

- Upewnić się, że ramię jest zamocowane prawidłowo w trybie stołowej pilarki tarczowej w pozycji roboczej.
- Upewnić się, że ramię jest zamocowane prawidłowo w trybie stołowej pilarki tarczowej podczas cięcia pod kątem.
- Upewnić się, że stół jest prawidłowo zabezpieczony, jeśli tryb pracy pilarki jest zmieniany.

#### **1) Środki bezpieczeństwa**

- Nie stosować uszkodzonych lub zdeformowanych brzeszczotów piły;
- Pilarkę stosować tylko, jeśli urządzenia ochronne, w szczególności po zmianie trybu cięcia, znajdują się w przewidzianej pozycji oraz jeśli oddzielające urządzenia ochronne są w dobrym stanie technicznym oraz są poddawane prawidłowej konserwacji;
- Wymieniać zużyte nakładki stołu;
- Stosować tylko brzeszczoty piły zalecane przez producenta i zgodne z normą EN 847-1, przestrzegając wskazówki ostrzegawczej, mówiącej o tym, by klin rozszczepiający nie był grubszy niż linia cięcia i nie był cieńszy niż korpus brzeszczotu piły;
- Zwracać uwagę, by ogranicznik równoległy był prawidłowo zamocowany podczas cięcia ukośnego;
- Nie stosować brzeszczotów piły wykonanych ze stali szybko tnącej;
- Podczas cięcia drewna należy podłączyć pilarkę do instalacji odsysającej.
- Nosić odpowiednie środki ochrony indywidualnej. Może ona obejmować:
  - Nauszniki ochronne zmniejszające ryzyko przycięcia słuchu;
  - Maskę ochronną dróg oddechowych zmniejszającą ryzyko wdychania szkodliwego dla zdrowia pyłu;
  - Podczas obsługi brzeszczotów piły i szorstkich materiałów zakładać rękawice ochronne (brzeszczoty piły należy zawsze transportować w odpowiednim uchwycie);
- Zwracać uwagę, by podczas wyboru brzeszczotu piły był uwzględniany cięty materiał.
- Drażek przesuwny przechowywać w uchwycie, jeśli nie jest stosowany.

#### **2) Konserwacja i pielęgnacja**

- Uwzględnić wskazówki producenta w odniesieniu do ewentualnej redukcji hałasu (np. podczas korzystania z brzeszczotów piły, skonstruowanych do redukcji obciążenia hałasem oraz w odniesieniu do konserwacji brzeszczotów piły i maszyny).
- Błędy w maszynie, w tym wady oddzielających urządzeń ochronnych i brzeszczotów piły należy

usuwać niezwłocznie po ich wykryciu.

#### **3) Bezpieczna praca**

- Wybrać brzeszczot piły odpowiedni do ciętego materiału;
- Pilarki nie używać nigdy do cięcia innych materiałów, niż te zalecane przez producenta;
- Podłoże wokół maszyny musi być równe, czyste i pozbawione wszelkich luźnych elementów, jak np. wióry i resztki po cięciu;
- Zapewnić odpowiednie oświetlenie pomieszczenia lub stanowiska pracy;
- Przestrzegać instrukcji odnośnie wymiany brzeszczotu piły.

#### **⚠ OSTRZEŻENIE**

- Urządzenia ochronne w trybie piły tarczowej lub cięcia ukośnego należy każdorazowo umieszczać w prawidłowej pozycji;
- W trybie stołowej pilarki tarczowej należy używać drażka przesuwnego lub drewnianego elementu przesuwnego z uchwytem, by zapobiegać zbyt bliskiemu dosuwaniu dłoni operatora do brzeszczotu piły podczas pracy;
- Operator musi być odpowiednio przeszkolony w zakresie zastosowania, ustawienia i obsługi maszyny;
- Zwracać uwagę, by ramię agregatu pilarki było prawidłowo zamocowane podczas cięcia ukośnego;
- Zwracać uwagę, by ramię agregatu tnącego było prawidłowo zamocowane w pozycji roboczej w trybie stołowej piły kątovej;
- Wyłączyć pilarkę przed opuszczeniem stanowiska pracy;
- Zwracać uwagę, by stół pilarki tarczowej był prawidłowo zamocowany na wybranej wysokości;
- Stosować tylko prawidłowo naostrzone brzeszczoty piły. Nie wolno przekraczać maksymalnej prędkości obrotowej podanej na brzeszczocie piły;
- Zwrócić uwagę, by używać tylko takich podkładek dystansowych i pierścieni śrubowych, które są przeznaczone do celów określonych przez producenta;
- Jeżeli maszyna wyposażona jest w laser, nie można go wymieniać na laser innego typu. Prace naprawcze mogą być wykonywane wyłącznie przez producenta lub autoryzowanego przedstawiciela;
- Zwracać uwagę, by górna część brzeszczotu piły była całkowicie osłonięta w trybie cięcia ukośnego;
- W przypadku wymiany należy prawidłowo wykonać ustawienie brzeszczotu piły;
- Pamiętać, by maszyna (o ile jest to możliwe) była zamocowana do ławy warsztatowej lub stołu;
- Z obszaru cięcia nie usuwać resztek po cięciu lub innych części obrabianego elementu tak długo, jak maszyna działa i dopóki agregat pilarki nie znajdzie się w położeniu spoczynkowym;
- W trybie stołowej pilarki tarczowej stosować klin rozszczepiający i ustawić prawidłowo; (rys. 20)
- Maszyny nie wolno stosować do wykonywania szczelin (rowków do wkładania);
- Podczas transportu górna część brzeszczotu tnącego musi być osłonięta np. górną osłoną lub musi być ustawiona na najniższej pozycji;
- W trybie stołowej pilarki tarczowej zastosować

dolną ochronę piły i ustawić w prawidłowy sposób.

**⚠ OSTRZEŻENIE**

- Poziom drgań podczas eksploatacji narzędzia elektrycznego może odbiegać od podanego zakresu drgań, w zależności od rodzaju zastosowania narzędzia elektrycznego.

**⚠ OSTRZEŻENIE**

- Ograniczyć czas pracy i skrócić rzeczywisty czas eksploatacji, by uniknąć ryzyka wibracji.

**Ryzyka szczątkowe**

Mimo zastosowania zgodnego z przeznaczeniem nie można całkowicie uniknąć czynników ryzyka resztkowego. Ze względu na konstrukcję i budowę maszyny mogą występować następujące punkty:

- Dotykanie brzeszczotu piły w nieosłoniętym obszarze piły
- Nie wkładać rąk w obracający się brzeszczot piły (niebezpieczeństwo przecięcia)
- Odrzucenie elementów obrabianych i ich części
- Pęknięcia brzeszczotu piły
- Wyrzut wadliwych części twardego metalu brzeszczotu piły
- Uszkodzenie słuchu w przypadku braku odpowiedniej ochrony słuchu
- Emisje pyłu z drewna szkodliwe dla zdrowia przy zastosowaniu w pomieszczeniach zamkniętych.
- Niebezpieczeństwo obrażeń podczas wymiany narzędzia

**Następujące czynniki mają wpływ na emisję hałasu:**

1. cięty materiał
2. typ brzeszczotu piły
3. siła posuwu

**Następujące czynniki mają wpływ na emisję pyłu:**

1. zużyte brzeszczoty piły
2. odsysanie pyłu z prędkością powietrza mniejszą niż 20 m/s
3. nieprawidłowo prowadzony element obrabiany

Obróbka niektórych rodzajów drewna, np. buk i płyty pilśniowe wiąże się z emisją szkodliwych pyłów.

Dlatego należy stosować odsysanie pyłu.

**6. Dane techniczne**

HM100T	
Silnik prądu przemiennego	220 - 240 V ~ 50Hz
Moc	S1 1600 Watt S6 25%* 1800 Watt
Prędkość obrotowa biegu jałowego $n_0$	5000 min <sup>-1</sup>
Brzeszczot piły z twardego metalu	∅ 254 x ∅ 30 x 3mm
Liczba zębów	60
Przyłącze odsysania	32 mm

**Pilarka stołowa:**

Stół pilarki	432 x 298 mm
Wysokość cięcia	0-46 mm
Grubość kłina rozszczepiającego	2,5 mm
Ogranicznik poprzeczny i równoległy	wychylny -60° do +60°

**Pilarka do cięcia kątowego**

Zasięg obrotu	-50° / 0° / +60°
Cięcie ukośne	0° do 45° w lewo
Stół pilarki	460 x 335 mm
Szerokość x głębokość pilarki dla 90°	135 x 65 mm
Szerokość x głębokość pilarki dla 45°	95 x 65 mm
Szerokość x głębokość pilarki dla 2 x 45° (podwójne cięcie ukośne)	65 x 40 mm
Klasa ochronności	II
Ciężar	ok. 19 kg

Zastrzega się zmiany techniczne!

\* Rodzaj pracy S6, praca okresowa długotrwała. Eksploatacja składa się z czasu rozruchu, z czasu pracy pod stałym obciążeniem i z czasu biegu jałowego. Czas pracy wynosi 10 min., względny czas uruchomienia wynosi 25% czasu pracy.

Informacja i emisja hałasu mierzona według obowiązujących norm:

Ciśnienie akustyczne  $L_{pA} = 92,5$  dB(A)

Moc akustyczna  $L_{wA} = 105,5$  dB(A)

Niepewność pomiaru  $K_{pA} = 3,0$  dB(A)

Zakładać nauszники ochronne.

Hałas na stanowisku pracy może przekraczać 85 db (A). W tym przypadku wymagane są środki izolacji dźwiękowej dla użytkownika. Hałas może powodować utratę słuchu. Wartości całkowite drgań (suma wektorowa trzech kierunków) określone zgodnie z EN 61029.

Hałas emitowany przez tę pilarkę jest mierzony według norm DIN EN ISO 3744; 11/95, E DIN EN 31201; 6/93, ISO7960 załącznik A; 2/95.

Wartość emisji drgań  $a_h = 1,74$  m/s<sup>2</sup>

Niepewność  $K_h = 1,5$  m/s<sup>2</sup>

Podana wartość emisji drgań została zmierzona według znormalizowanej metody badań i w celu porównania narzędzia elektrycznego może zostać zastosowana z inną wartością.

Podana wartość emisji drgań może zostać wykorzystana do wykonania pierwszej oceny obciążenia.

**⚠ OSTRZEŻENIE**

W trakcie faktycznego stosowania narzędzia elektrycznego wartość emisji drgań może się różnić od podanej wartości, w zależności od rodzaju i sposobu jego zastosowania;

Ograniczać obciążenie wibracjami do minimum.

Przykładowe działania prowadzące do zmniejszenia obciążenia wibracjami to noszenie rękawic ochronnych podczas stosowania narzędzia oraz ograniczenie czasu pracy. Przy tym należy uwzględnić wszystkie części cyklu eksploatacyjnego (na przykład czasy, w jakich narzędzie elektryczne jest wyłączone oraz takie, w których narzędzie jest włączone, ale pracuje bez obciążenia).

## 7. Budowa

### ⚠ OSTRZEŻENIE

Dla własnego bezpieczeństwa wtyczkę włożyć do gniazdka dopiero po zakończeniu wszystkich czynności montażowych oraz po przeczytaniu i zrozumieniu wskazówek bezpieczeństwa oraz instrukcji obsługi.

### Montaż (rys. 4)

- Wyjąć urządzenie z opakowania z pomocą drugiej osoby.
- Ustawić stół w pozycji 0° i zamontować równoległy ogranicznik.

### ⚠ WSKAZÓWKA

- Jeżeli urządzenie ma być zamontowane na stole roboczym, nie używać stopek gumowych.
- W celu zamontowania gumowych nóżek przechylić urządzenie ostrożnie w prawo, by było podparte przez silnik.
- Włożyć nakrętkę (34) w uchwyt pod spodem gumowych nóżek.
- Włożyć śruby imbusowe (32) od góry w nóżki urządzenia. Zamocować nóżki gumowe (33) za pomocą włożonej wcześniej nakrętki (34) na śrubie (32).
- Dokręcić nóżkę gumową ręką.
- Dokręcić śrubę za pomocą klucza imbusowego.
- Ustawić urządzenie na stałej powierzchni:
  - Wszystkie cztery nóżki urządzenia muszą spoczywać stabilnie i bezpiecznie na powierzchni.
  - Idealna wysokość dla takiej powierzchni ustawienia wynosi ok. 800 mm.
  - Pilarka musi być zawsze ustawiona stabilnie i bezpiecznie, nawet jeśli cięte są większe elementy.
- Zachować opakowanie do późniejszego ewentualnego użycia lub zutylizować zgodnie z przepisami ochrony środowiska po posortowaniu.

### Montaż uchwytu elementu obrabianego (rys. 1)

- Odkręcić blokadę cięcia ukośnego (16) i zamontować uchwyt elementu obrabianego (15) po lewej lub po prawej stronie stabilnego stołu pilarki.
- Następnie ponownie dokręcić blokadę cięcia ukośnego (16).

### Podłączanie odsysania

Cząsteczki określonych rodzajów drewna (np. buk, dąb, jesion) mogą powodować uszkodzenia jeżeli będą wdychane. Dlatego należy stosować instalację odsysającą:

- jeżeli pilarka jest ustawiona w zamkniętym pomieszczeniu;
- jeżeli pilarka jest używana przez dłuższy czas (więcej niż pół godziny dziennie);
- jeżeli cięte są takie rodzaje drewna, jak dąb, buk lub jesion.

Instalacja odsysająca musi spełniać następujące warunki:

- średnica przyłącza odsysania musi być dopasowana (32 mm)
- Objętość strumienia powietrza co najmniej 550 m<sup>3</sup>/godz.
- Próżnia na wejściu instalacji odsysającej pilarki co najmniej 740 Pa.
- Prędkość strumienia powietrza przy wyjściu instalacji odsysającej pilarki - min. 20 m/sek.
- Należy przestrzegać przepisów dotyczących zastosowania urządzenia odsysającego.

## 8. Obsługa

### Przestawienie trybu cięcia

### ⚠ ZAGROŻENIE

#### Wyciągnąć wtyczkę przed przestawieniem piły!

W momencie dostawy pilarka jest nastawiona na tryb stołowej pilarki tarczowej.

#### Pilarka posiada dwie pozycje robocze:

1. Stołowa pilarka tarczowa
2. Pilarka do cięcia kąтового i ukośnego

**Przestawienie pilarki łączonej należy wykonać dokładnie według poniższej procedury, krok po kroku, w przeciwnym razie może dojść do uszkodzenia elementów.**

#### Zastosowanie jako piła do cięcia kąтового i ukośnego (rys. 5)

- Ogranicznik równoległy (1) musi być zainstalowany w taki sposób, by brzeszczot piły był zakryty. Aktywuje to przełącznik (A). Osłona (ogranicznik równoległy) (1) musi być odpowiednio zamocowana przy użyciu śruby zabezpieczającej (18).
- Przy uchwycie piły (5) docisnąć głowicę pilarki lekko do dołu i wyciągnąć trzpień zabezpieczający (20). Zwracać uwagę na to, by uchwyt był przytrzymywany tylko z lekkim dociskiem do dołu, by głowica pilarki nie odskoczyła do góry.
- Głowica pilarki jest teraz poluzowana i wychyla się do góry.
- Usunąć dolną osłonę brzeszczotu piły (14).
- W celu włączenia silnika nacisnąć przełącznik (22) na uchwycie.
- W celu wyłączenia silnika zwolnić po prostu przełącznik (22).

#### Ustawianie głębokości cięcia (rys. 6)

Poprzez wkręcanie lub wykręcanie śruby (35) w trybie cięcia kąтового można ustawić głębokość cięcia.

- Poluzować nakrętkę ustalającą (36) i ustawić śrubę (35) na żądanej głębokości. Ponownie zamocować nakrętkę ustalającą (36).

#### Stół obrotowy (rys. 1)

Stół obrotowy (11) obraca się o maks. 50° w lewo i maks. 60° w prawo. Można go mocować w przewidzianych ustawieniach siatki (blokady) pod kątem 0°, 15°, 22,5°, 30°, 45° i 60°.

By obrócić stół obrotowy (ustawiacz skosu) należy poluzować przycisk blokujący (13).

**UWAGA!** By zapobiec zmianie kąta ukosu podczas

cięcia, należy naprężyć przycisk blokujący (13) (nawet jeśli pilarka została zamocowana w przewidzianej pozycji zablokowanej).

### Ogranicznik równoległy (rys. 2,5,7)

Ogranicznik równoległy (1) jest umieszczany na górnym stole do cięcia (4). Śruba zabezpieczająca (18) do blokowania ogranicznika równoległego musi wskazywać przód urządzenia.

Ogranicznik równoległy jest umieszczany nad górną ochroną brzeszczotu piły (37).

Podczas umieszczania ogranicznika równoległego (1) należy zawsze zwracać uwagę, by prowadnica była blokowana za pomocą przycisku.

Jeżeli śruba zabezpieczająca (18) blokady zostanie poluzowana, można wyjąć równoległy ogranicznik (1) i przełącznik (3) zostanie aktywowany

### Zastosowanie jako pilarka stołowa (rys. 2,7)

- Stół należy ustawić w prawidłowym kierunku (rys. 7), a trzpień zabezpieczający (20) musi być dobrze i prawidłowo zablokowany.
- Umieścić dolną osłonę brzeszczotu piły (14) nad prowadnicą piły, aż będzie „słyszalne” kliknięcie. Przednia strona osłony brzeszczotu piły musi kończyć się białą linią przy prowadnicy piły.
- Przesunąć głowicę pilarki w dół naciskając przycisk odblokowujący (2) na głowicy i aktywować trzpień zabezpieczający (20).
- Usunąć ogranicznik równoległy (1).
- Do włączania i wyłączania urządzenia należy użyć włącznika/wyłącznika (3).

**Po każdym nowym ustawianiu zalecamy wykonanie cięcia próbnego, by sprawdzić ustawione wymiary.**

### Zastosowanie jako pilarka stołowa (rys. 2,3,7,8)

Ustawić pilarkę na tryb pilarki stołowej zgodnie z opisem w punkcie „Zastosowanie jako pilarka stołowa”

### Włącznik, wyłącznik

- Pilarkę włącza się przez naciśnięcie zielonego przycisku (3). Przed rozpoczęciem cięcia poczekać, aż brzeszczot piły (12) osiągnie maksymalną prędkość obrotową. W celu wyłączenia piły należy nacisnąć czerwony przycisk (3).

### Wykonywanie cięcia wzdłużnego (rys. 8,9)

- Poluzować śrubę zabezpieczającą (18) i zdjąć ogranicznik równoległy.
- Za pomocą skali pomiarowej na stole do cięcia (4) ustawić żądany wymiar ogranicznika równoległego (1) i zablokować śrubą zabezpieczającą (18). Włączyć pilarkę naciskając zielony przycisk (3).
- Przesuwać obrabiany element powoli i precyzyjnie wzdłuż ogranicznika równoległego (1) w stronę brzeszczotu piły (12).
- Górna osłona brzeszczotu piły (37) otwiera się podczas przesuwania elementu obrabianego.
- **UWAGA!** W przypadku elementów obrabianych o szerokości poniżej 120 mm w obszarze brzeszczotu tnącego (12) należy koniecznie zastosować drążek przesuwny (28). (patrz rys. 9) (Zawarty w zakresie dostawy!)
- Przesuwać obrabiany element zawsze do końca klina rozszczepiającego (38). (rys. 7)
- Po zakończeniu cięcia osłona (37) zamyka się sa-

modzielnie i zakrywa brzeszczot piły (12).

- Ponownie wyłączyć pilarkę.
- **UWAGA!** Długie elementy obrabiane zabezpieczyć przed przechyleniem na końcu procesu cięcia. (np. stojak rolkowy itp.)

### Wykonywanie cięcia poprzecznego (rys. 3,10)

- Ogranicznik poprzeczny (23) włożyć od przodu do bocznego rowka stołu piły (4).
- Poluzować śrubę z uchwytem gwiazdowym (25), a następnie ustawić żądany wymiar kąta ogranicznika poprzecznego (23) i zamocować.
- Poluzować obydwie śruby z uchwytem gwiazdowym (24) i przesunąć szynę ogranicznika (39) w lewo, w taki sposób, by nie dotykała ona osłony brzeszczotu piły podczas przesuwania (37). Dokręcić ponownie śruby (24).
- Włączyć pilarkę. Docisnąć mocno cięty materiał do szyny ogranicznika (39) i wsunąć wraz z ogranicznikiem poprzecznym (23) powoli do brzeszczotu piły (12), by wykonać cięcie.
- Po zakończeniu procesu cięcia ponownie wyłączyć pilarkę.

### Zastosowanie jako pilarka do cięcia kąтового

Ustawić pilarkę na tryb do cięcia kąтового zgodnie z opisem w punkcie „Zastosowanie jako pilarka do cięcia kąтового i ukośnego”

### Ustawienia (rys. 2)

- Głowicę maszyny można przechylić w lewo maks. do 45° przez odkręcenie śruby ustalającej (21). Stół obrotowy (11) można regulować w zakresie -50° do +60° przez poluzowanie przycisku ustalającego (13).

### Włącznik, wyłącznik (rys. 2)

- Pilarka jest uruchamiana przez naciskanie włącznika / wyłącznika (22). Przełącznik należy wcisnąć i przytrzymać podczas cięcia.

### Dokładna regulacja ogranicznika dla cięcia kąтового 90° (rys. 2,12,13)

- **Kątownik ogranicznika (b) nie jest objęty zakresem dostawy.**
- Zamocować stół obrotowy (11) w pozycji 0°.
- Obniżyć głowicę maszyny do dołu naciskając przycisk odblokowujący (2) na uchwycie (5).
- Poluzować śrubę ustalającą (21).
- Kątownik ogranicznika (b) włożyć między brzeszczot piły (12) i stół obrotowy (11).
- Poluzować nakrętkę zabezpieczającą (41) i śrubę regulacyjną (40) wyregulować w taki sposób, by kąt między brzeszczotem piły (12) i stołem obrotowym (11) wynosił 90°.
- Ponownie dokręcić nakrętkę zabezpieczającą (41).
- Następnie sprawdzić pozycję wskaźnika kąta (42). Jeżeli to konieczne, odkręcić wskaźnik (43) za pomocą śrubokręta do wkrętów z rowkiem krzyżowym, ustawić w pozycji 0° na skali kątowej (42) i ponownie dokręcić śrubę mocującą.

### Cięcie kątowe 90° i stół obrotowy 0°(rys. 2,11)

- Włączyć pilarkę naciskając wyłącznik główny (22).
- Przed rozpoczęciem cięcia odczekać, aż brzeszczot piły osiągnie maksymalną prędkość obrotową.
- Element obrabiany ułożyć na dolnym stole do cięcia (11) i docisnąć lewą ręką do szyny ogranicznika. Materiał do cięcia musi zawsze przylegać, by ele-

ment nie przesuwaj się podczas cięcia.

- Drugą ręką nacisnąć przycisk odblokowujący (2) i przesunąć głowicę maszyny równomiernie i lekko dociskając w dół przez element obrabiany, trzymając za uchwyt (5). Po zakończeniu procesu cięcia ustawić głowicę maszyny ponownie w pozycji spoczynkowej u góry i zwolnić włącznik/wyłącznik (22).

#### **UWAGA!**

Wskutek działania sprężyny zwrotnej maszyna przesuną się automatycznie do góry, tzn. nie puszczać uchwytu (5) po zakończeniu cięcia, tylko przesunąć powoli głowicę maszyny do góry, lekko naciskając.

#### **Cięcie kątowe 90° i stół obrotowy -50° do +60° (rys. 11,14)**

Za pomocą maszyny można wykonywać cięcie ukośne w lewą i w prawą stronę pod kątem -50° do +60° względem szyny ogranicznika.

- Odkręcić stół obrotowy (11) przez poluzowanie przycisku blokującego (13).
- Za pomocą przycisku blokującego (13) ustawić stół obrotowy (11) pod żądanym kątem, tzn. zaznaczenie (c) na stole obrotowym musi zgadzać się z żądanym wymiarem kąta na skali (10) dolnego stołu do cięcia (9).
- Ponownie dokręcić śrubę ustalającą (13) i przymocować stół obrotowy (11).
- Wykonać cięcie zgodnie z opisem w punkcie „**Cięcie kątowe 90° i stół obrotowy 0°**”.

#### **Dokładna regulacja ogranicznika dla cięcia ukośnego 45° (rys. 2,11,13,15)**

- **Kątownik ogranicznika (d) nie jest objęty zakresem dostawy.**
- Zamocować stół obrotowy (11) w pozycji 0°.
- Odkręcić śrubę ustalającą (21) i przechylić głowicę maszyny w lewo do 45° za pomocą uchwytu (5).
- Obniżyć głowicę maszyny do dołu naciskając przycisk odblokowujący (2) na uchwycie (5).
- Kątownik ogranicznika 45° (d) włożyć między brzeszczot piły (12) i stół obrotowy (11).
- Poluzować nakrętkę zabezpieczającą (45) i śrubę imbusową (44) wyregulować w taki sposób, by kąt między brzeszczotem piły (12) i stołem obrotowym (11) wynosił dokładnie 45°.
- Ponownie dokręcić nakrętkę zabezpieczającą (45).
- Następnie sprawdzić pozycję wskaźnika kąta (42). Jeżeli to konieczne, odkręcić wskaźnik (43) za pomocą śrubokręta do wkrętów z rowkiem krzyżowym, ustawić w pozycji 0° na skali kątovej (42) i ponownie dokręcić śrubę mocującą.

#### **Cięcie ukośne 0°- 45° i stół obrotowy 0° (rys. 2,13,16)**

- Za pomocą maszyny można wykonywać cięcie ukośne w lewo pod kątem 0°- 45° względem powierzchni roboczej.
- Głowicę maszyny ustawić w górnej pozycji. Zamocować stół obrotowy (11) w pozycji 0°.
- Odkręcić śrubę ustalającą (21) i przechylić głowicę maszyny w lewo za pomocą uchwytu (5), aż wskaźnik (43) będzie wskazywał żądany rozmiar kąta na skali (42). Dokręcić mocno śrubę ustalającą (21) i wykonać cięcie zgodnie z opisem w punkcie „**Cięcie kątowe 90° i stół obrotowy 0°**”.

#### **Cięcie ukośne 0°- 45° i stół obrotowy -50° do +60° (rys. 13,17)**

- Za pomocą maszyny można wykonywać cięcie ukośne w lewo pod kątem 0°- 45° względem powierzchni roboczej i jednocześnie pod kątem -50° do +60° względem szyny ogranicznika (podwójne cięcie ukośne). Głowicę maszyny ustawić w górnej pozycji.
- Odkręcić stół obrotowy (11) przez poluzowanie przycisku blokującego (13). Stół obrotowy (11) ustawić pod żądanym kątem.
- Ponownie dokręcić przycisk blokujący (13), by zamocować stół obrotowy (11).
- Odkręcić śrubę ustalającą (21) i przechylić głowicę maszyny w lewo za pomocą uchwytu (5) do żądanego rozmiaru kąta (42). Dokręcić ponownie śrubę ustalającą (21).
- Wykonać cięcie zgodnie z opisem w punkcie „**Cięcie kątowe 90° i stół obrotowy 0°**”.

#### **Odsysanie wiórów (rys. 13)**

- Pilarka jest wyposażona w króciec odsysający (46) do odsysania wiórów. Można go podłączyć w prosty sposób do wszystkich instalacji odsysających.

## **9. Konserwacja i czyszczenie**

### **⚠ OSTRZEŻENIE**

Przed rozpoczęciem wszelkich prac związanych z ustawianiem, obsługą techniczną i naprawą wyciągnąć wtyczkę!

#### **Wymiana brzeszczotu piły (rys. 18,19,20)**

- Wyciągnąć wtyczkę, brzeszczot piły musi być całkowicie nieruchomy.
- Ustawić pilarkę na tryb pilarki stołowej zgodnie z opisem w punkcie „**Zastosowanie jako pilarka stołowa**”.
- Odkręcić śrubę (47) na osłonie brzeszczotu piły (37) i unieść osłonę brzeszczotu piły (37) z uchwytu.
- W celu zdemontowania stołu do cięcia (4) odkręcić dwie śruby (48) na górnym stole do cięcia (4) i poluzować dwie śruby (49) na dole. Poluzować śrubę w uchwycie (5) przy użyciu klucza imbusowego (30).
- Unieść górny stół do cięcia (4).
- Ustawić pilarkę na tryb do cięcia kątovej zgodnie z opisem w punkcie „**Zastosowanie jako pilarka do cięcia kątovej i ukośnego**”.
- Jedną ręką nałożyć klucz imbusowy (29) na nakrętkę kołnierkową (50).
- Docisnąć mocno blokadę wałka tnącego (6) i obrócić nakrętkę kołnierkową (50) w kierunku zgodnym z ruchem wskazówek zegara. Po maks. jednym obrocie blokada wałka tnącego zatrzaskuje się (6).
- Teraz odkręcić nakrętkę kołnierkową (50) w kierunku zgodnym z ruchem wskazówek zegara, z niewielkim przyłożeniem siły.
- Nakrętkę kołnierkową (50) wykręcić całkowicie i zdjąć kołnierz zewnętrzny (51).
- Zdjąć brzeszczot piły (12) z kołnierza wewnętrznego (52) i wyciągnąć do góry.
- Wyczyścić ostrożnie nakrętkę kołnierkową (50), kołnierz zewnętrzny (51) i kołnierz wewnętrzny (52).
- Nowy brzeszczot piły (12) włożyć ponownie w odwrotnej kolejności i dokręcić.

### **⚠ UWAGA!**

- Skośna powierzchnia tnąca uzębienia, tzn. kierunek obrotu brzeszczotu piły (12), musi zgadzać się

z kierunku strzałki na obudowie.

- Zamontować górny stół do cięcia (4) w odwrotnej kolejności i ponownie zamontować ochronę brzeszczotu tnącego (37) i zamocować luźno przy użyciu śruby (47).

### Czyszczenie

- Szczelina wentylacyjna maszyny powinna być zawsze wolna i czysta. Pył i zabrudzenia należy regularnie usuwać z maszyny. Czyszczenie wykonywać najlepiej przy użyciu sprężonego powietrza lub ściereczki.
- Wszystkie ruchome elementy należy smarować w regularnych odstępach czasu. Nie używać żadnych żrących środków do czyszczenia tworzywa sztucznego.

### Ogólne czynności konserwacyjne

Od czasu do czasu przecierać maszynę ściereczką, by usunąć wióry i pył. W celu wydłużenia żywotności narzędzia naoliwić elementy obrotowe raz w miesiącu. Nie oliwić silnika.

Nie używać żadnych żrących środków do czyszczenia tworzywa sztucznego.

### Wymiana sieciowego przewodu przyłączeniowego

Jeżeli sieciowy przewód przyłączeniowy tego urządzenia ulegnie uszkodzeniu, należy zlecić jego wymianę producentowi, serwisowi klienta lub innej wykwalifikowanej osobie, by uniknąć zagrożeń.

### Szczotki węglowe

W przypadku nadmiernego wytwarzania iskier zlecić kontrolę szczotek węglowych przez wykwalifikowanego elektryka.

### ⚠ UWAGA!

Szczotki węglowe mogą być wymieniane wyłącznie przez wykwalifikowanego elektryka.

## 10. Transport

### Transport (zawsze w trybie pilarki stołowej)

- Umieścić dolną osłonę brzeszczotu piły (14) nad prowadnicą piły, aż będzie „styszalne” kliknięcie. Przednia strona osłony brzeszczotu piły musi kończyć się białą linią przy prowadnicy piły.
- Przesłać głowicę pilarki w dół naciskając przycisk odblokowujący (2) na głowicy i aktywować trzpień zabezpieczający (20).
- Ogranicznik równoległy (1) nałożyć na osłonę brzeszczotu piły i zamocować.
- Unieść urządzenie przytrzymując po obu stronach dolnego stelaża (9).

### ⚠ OSTRZEŻENIE

W przypadku nieprawidłowej obsługi urządzenia, podczas podnoszenia lub obracania istnieje niebezpieczeństwo obrażeń.

### Przed każdym transportem wyciągnąć wtyczkę

Pilarkę transportować tylko w trybie pilarki stołowej i z ogranicznikiem równoległym zainstalowanym na brzeszczocie piły. W ten sposób można uniknąć obrażeń spowodowanych brzeszczotem piły. Nigdy nie transportować maszyny trzymając za zabezpiecze-

nia (np. osłona, klin rozszczepiający).

## 11. Przechowywanie

Urządzenie i jego wyposażenie przechowywać w miejscu zaciemnionym, suchym i zabezpieczonym przed mrozem oraz niedostępnym dla dzieci. Optymalna temperatura przechowywania wynosi od 5 do 30°C.

Narzędzie elektryczne przechowywać w oryginalnym opakowaniu.

Przykryć narzędzie elektryczne, by chronić je przed pyłem lub wilgocią.

Zachować instrukcję obsługi urządzenia elektrycznego.

## 12. Przyłącze elektryczne

### Przyłącze prądu

Urządzenie można podłączać do każdego gniazdka 230 V (źródło prądu przemiennego). Dozwolone jest tylko gniazdko wtykowe z zestykiem ochronnym, do którego zabezpieczenia należy przewidzieć wyłącznik nadmiarowo-prądowy dla 16 amperów. Ponadto należy podłączyć wyłącznik ochronny prądowy (RCD), maks. 30 mA!

**Zainstalowany silnik elektryczny jest gotowy do eksploatacji. Przyłącze odpowiada odnośnym przepisom VDE (Związek Elektryków Niemieckich) oraz normom DIN. Przyłączenie do sieci zapewniane przez klienta oraz zastosowany przewód przedłużający muszą odpowiadać tym przepisom.**

- Produkt spełnia wymagania dyrektywy EN 61000-3-11 i podlega szczególnym warunkom przyłączenia. Oznacza to, że zastosowanie w dowolnych, dowolnie wybieranych punktach przyłączeniowych nie jest możliwe.
- W przypadku niekorzystnych warunków sieciowych urządzenie może powodować przejściowe wahania napięcia.
- Produkt jest przeznaczony do zastosowania w punktach przyłączeniowych, które a) nie przekraczają maksymalnej dopuszczalnej impedancji sieci "Z" ( $Z_{max} = 0.382 \Omega$ ) lub których b) obciążalność sieci prądem ciągłym wynosi co najmniej 100 A na fazę.
- Użytkownik musi zapewnić, jeżeli to konieczne, w porozumieniu z zakładem energetycznym, by punkt przyłączeniowy, w którym ma być eksploatowane narzędzie, spełniał jedno z dwóch wyżej wymienionych wymagań a) lub b).

### Ważne wskazówki

W przypadku przeciążenia silnika wyłącza się on samoczynnie. Po czasie chłodzenia (zróżnicowany), silnik można ponownie uruchomić.

### Uszkodzony elektryczny przewód przyłączeniowy

Na przewodach elektrycznych powstają często uszkodzenia izolacji.

Przyczyną może być:

- Ściskanie, w przypadku gdy przewody są prowadzone przez okna lub szczeliny w drzwiach.
- Zagięcia, w przypadku nieprawidłowego zamocowania lub prowadzenia przewodów.
- Przecięcia, w przypadku najjeżdżania na przewody.

- Uszkodzenia izolacji, w przypadku wrywania z gniazdka ściennego.
- Pęknięcia, spowodowane starzeniem się izolacji.

### **⚠ ZAGROŻENIE**

Uszkodzone przewody elektryczne nie mogą być stosowane i ze względu na uszkodzenie izolacji zagrażają życiu.

Przewody elektryczne należy regularnie kontrolować pod kątem uszkodzeń. Pamiętać, by podczas sprawdzania przewodu nie był on podłączony do sieci elektrycznej.

Przewody elektryczne muszą odpowiadać właściwym przepisom VDE (Związek Elektryków Niemieckich) oraz normom DIN. Stosować wyłącznie przewody elektryczne z oznaczeniem H05VV-F.

Odpowiednia informacja znajduje się na oznaczeniu typu, umieszczonym na przewodzie.

#### **Silnik prądu przemiennego**

- Napięcie sieciowe musi wynosić 220 - 240 V~.
- Przedłużacze o długości 25 m muszą posiadać przekrój wynoszący 1,5 milimetra kwadratowego.

Podłączanie oraz naprawy wyposażenia elektrycznego mogą być przeprowadzane przez wykwalifikowanego elektryka.

W przypadku pytań proszę o podanie następujących danych:

- Rodzaj prądu silnika
- Dane z tabliczki znamionowej maszyny
- Dane z tabliczki znamionowej silnika

#### **Przewód przyłączeniowy urządzenia**

Stosować wyłącznie przewody przyłączeniowe urządzenia, które nie są uszkodzone. Przewód przyłączeniowy urządzenia nie może mieć dowolnej długości (maks. 50 m), w przeciwnym razie moc silnika elektrycznego ulega zmniejszeniu. Przewód przyłączeniowy urządzenia musi posiadać przekrój 3 x 1,5 mm. Przewody przyłączeniowe urządzenia ulegają szczególnie częstym uszkodzeniom izolacji. Przyczyną może być:

- Przecięcia, w przypadku najeżdżania na przewody;
- Miejsca zgnieceń, jeżeli przewód przyłączeniowy urządzenia jest prowadzony pod drzwiami lub oknami;
- Pęknięcia, spowodowane starzeniem się izolacji;
- Zagięcia, w przypadku nieprawidłowego zamocowania lub prowadzenia przewodów urządzenia.

Przewody przyłączeniowe urządzenia muszą być co najmniej typu H05RN-F i 3-żyłowe. Przestrzegać informacji znajdującej się na oznaczeniu typu umieszczonym na przewodzie przyłączeniowym urządzenia. Kupować wyłącznie przewody przyłączeniowe urządzenia z oznaczeniem! Wtyczki i gniazda wtykowe przewodów przyłączeniowych urządzenia muszą być wykonane z gumy i zabezpieczone przed wodą rozpryskową. Przewody przyłączeniowe urządzenia nie mogą być dowolnej długości. Dłuższe przewody przyłączeniowe urządzenia wymagają większych przekrojów przewodu. Przewody przyłączeniowe urządzenia i przewody połączeń należy sprawdzać regularnie pod kątem uszkodzeń. Zwracać uwagę, by przewody podczas kontroli były wyłączone. Całkowicie nawijać przewody przyłączeniowe urządzenia. Sprawdzać również wpusty przewodów przyłączeniowych urządzenia, wtyczki i gniazda pod kątem występowania zagięć.

## **13. Utylizacja i ponowne wykorzystanie**

Wskazówki dotyczące utylizacji zamieszczono na urządzeniu lub opakowaniu za pomocą piktogramów. Opis poszczególnych znaczeń zamieszczono w rozdziale „Objaśnienia symboli na urządzeniu”.

### **Utylizacja opakowania transportowego**

Opakowanie chroni urządzenie przed uszkodzeniami podczas transportu. Materiały opakowaniowe są w zasadzie wybrane z uwzględnieniem aspektów ochrony środowiska i technicznej strony utylizacji i dlatego podlegają recyklingowi. Ponowne wprowadzenie opakowania do obiegu materiału pozwala zaoszczędzić surowce i zmniejsza okresową ilość odpadów.

Elementy opakowania (np. folie, styropian) mogą być niebezpieczne dla dzieci. Istnieje niebezpieczeństwo uduszenia! Elementy opakowania przechowywać z dala od dzieci i niezwłocznie je zutylizować.

## 14. Pomoc dotycząca usterek

Usterka	Możliwa przyczyna	Pomoc
Silnik nie działa	Silnik, kabel lub wtyczka uszkodzone, przepalony bezpiecznik	Zlecić sprawdzenie maszyny specjalście. Nigdy nie naprawiać silnika samodzielnie. Zagrożenie! Sprawdzić bezpieczniki, ew. wymienić
Silnik uruchamia się powoli i nie osiąga prędkości roboczej.	Napięcie zbyt niskie, zwoje uszkodzone, kondensator przepalony	Zlecić sprawdzenie napięcia przez zakład energetyczny. Zlecić sprawdzenie silnika przez specjalistę. Zlecić wymianę kondensatora przez specjalistę
Silnik emituje zbyt duży hałas	Zwoje uszkodzone, silnik uszkodzony	Zlecić sprawdzenie silnika przez specjalistę
Silnik nie osiąga całkowitej mocy.	Obwody prądowe w instalacji sieciowej przeciążone (lampy, inne silniki, itp.)	Nie stosować innych urządzeń lub silników w tym samym obwodzie prądowym
Silnik łatwo się przegrzewa.	Przeciążenie silnika, niedostateczne chłodzenie silnika	Zapobiegać przeciążeniu silnika podczas cięcia, usuwać pył z silnika, w celu zagwarantowania optymalnego chłodzenia silnika
Zmniejszona wydajność podczas cięcia	Brzeszczot piły zbyt mały (za często szlifowany)	Ustawić ponownie ogranicznik końcowy agregatu pilarki
Cięcie jest szorstkie lub falowane	Brzeszczot piły tępy, forma zębów nieodpowiednia do grubości materiału	Naostrzyć brzeszczot piły lub użyć odpowiedniego brzeszczotu
Element obrabiany rozrywa się lub rozpryskuje	Docisk cięcia zbyt duży lub brzeszczot nie nadaje się do zastosowania	Włóż odpowiedni brzeszczot piły

Uwaga! By zapewnić ochronę silnika jest on wyposażony w automatyczny wyłącznik cieplny, który wyłącza urządzenie w przypadku przeciążenia i włącza automatycznie po krótkiej fazie chłodzenia!

**Innehållsförteckning:**

**Sida:**

1. Inledning	68
2. Enhetsbeskrivning	68
3. Leveransomfattning	68-69
4. Avsedd användning	69
5. Säkerhetsanvisningar	69-74
6. Tekniska data	74-75
7. Uppbyggnad	75
8. Handhavande	75-77
9. Underhåll och rengöring	77
10. Transport	78
11. Förvaring	78
12. Elektrisk anslutning	78-79
13. Avfallshantering och återvinning	79
14. Felsökning	79
15. Överensstämmelseförklaring	81
16. Garantivillkor	82

## Förklaring av symbolerna på enheten

Användningen av symboler i den här handboken är avsedd att uppmärksamma er på eventuella risker. Säkerhetssymbolerna och förklaringarna som åtföljer dem måste exakt förstås. Varningarna i sig eliminerar inga risker och kan inte ersätta korrekta olycksförebyggande åtgärder.



SE

Läs och följ bruksanvisningen och säkerhetsanvisningarna före idrifttagande!



SE

Använd skyddsglasögon!



SE

Använd hörselskydd!



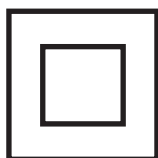
SE

Använd andningsskydd vid dammbildning!



SE

Observera! Risk för personskada! Stick inte in händerna i sågbladet under drift!



SE

Skyddsklass II

## 1. Inledning

### Tillverkare:

#### **scheppach**

Fabrikation von Holzbearbeitungsmaschinen GmbH  
Günzburger Strasse 69  
D-89335 Ichenhausen

### Bäste kund,

Vi önskar dig mycket glädje och framgång i arbetet med din nya enhet.

### Obs:

Tillverkaren av denna enhet ansvarar inte, enligt den gällande produktansvarslagen, för skador som uppstår på den här enheten eller genom den här enheten vid:

- felaktig hantering,
- underlåtenhet att följa bruksanvisningen,
- reparationer av tredjeparts- oauktoriserade specialister,
- installation och utbyte av icke-originalreservdelar,
- icke avsedd användning,
- bortfall av elsystemet vid bristande efterlevnad av elföreskrifterna och VDE-bestämmelserna 0100, DIN 57113/VDE0113.

### Observera:

Läs igenom hela bruksanvisningens text före monteringen och idrifttagande.

Denna bruksanvisning ska hjälpa dig att lära känna din enhet och dess avsedda användningsmöjligheter. Bruksanvisningen innehåller viktiga anvisningar om hur du arbetar säkert, korrekt och ekonomiskt med enheten, och hur du undviker risker, sparar reparationskostnader, minskar tider för driftstopp och ökar enhetens tillförlitlighet och livslängd.

Förutom säkerhetsföreskrifterna i denna bruksanvisning måste du nödvändigtvis följa de föreskrifter som gäller i ditt land för driften av enheten.

Förvara bruksanvisningen vid enheten i ett plastfodral skyddad mot smuts och fukt. Den måste läsas innan arbetet påbörjas och noggrant följas av varje operatör. På enheten får endast personer arbeta som utbildats i användningen av enheten och informerats om de därmed förknippade riskerna. Den lägsta erforderliga åldern ska följas.

Vid sidan av de säkerhetsanvisningar som finns i denna bruksanvisning och de särskilda föreskrifterna i ditt land, ska de allmänt erkända tekniska reglerna för driften av liknande enheter följas.

## 2. Enhetsbeskrivning

1. Parallellstopp
2. Upplåsningknopp
3. På-/avbrytare för bordsdrift
4. övre sågbord
5. Handtag
6. Sågaxelspärr
7. Motor
8. Stoppskena
9. nedre sågbord
10. Skala
11. nedre sågbord
12. Sågklinga
13. Låsknopp
14. nedre sågklingeskydd
15. Arbetsstyckeshållare
16. Geringslåsning
17. Sågklingeskydd, rörligt
18. Låsskruv
19. Spånpåse
20. Säkerhetsregel
21. Låsskruv
22. På-/avbrytare för kapdrift
23. Tvärstopp
24. Stjärnskruvar
25. Stjärnskruv
26. Visare
27. Skala
28. Skjutpinne
29. Insexnyckel 6 mm
30. Insexnyckel 3 mm
31. Fot
32. Insexskruv
33. Gummifot
34. Mutter
35. Skruv
36. Låsmutter
37. övre sågklingeskydd
38. Klyvkiel
39. Stoppskena
40. Insexskruv
41. Låsmutter
42. Vinkelvisning
43. Visare
44. Insexskruv
45. Låsmutter
46. Spånsugmunstycke
47. Skruvar (sågklingeskydd)
48. Skruvar (övre sågbord)
49. Skruvar (nedre sågbord)
50. Flänsskruv
51. Ytterfläns
52. Innerfläns

## 3. Leveransomfattning

- 1 x bords-, kap- och geringssåg
- 1 x hårdmetallbestyckad sågklinga
- 1 x insexnyckel 6 mm
- 1 x insexnyckel 3 mm
- 1 x parallellstopp
- 1 x tvärstopp
- 1 x skjutpinne

- Öppna förpackningen och ta försiktigt ur enheten ur förpackningen.
- Ta bort förpackningsmaterialet samt förpacknings- och transportsäkringar (om sådana finns).

- Kontrollera om leveransinnehållet är komplett.
- Kontrollera enheten och tillbehördelarna för transportskador. Leverantören måste omedelbart underrättas vid reklamationer. Senare reklamationer godtas inte.
- Bevara om möjligt förpackningen tills garantitiden gått ut.
- Gör dig bekant med enheten med hjälp av bruksanvisningen före användning.
- Använd endast originaldelar för tillbehör liksom slit- och reservdelar. Reservdelar finns hos din fackhandel.
- Ange vid beställningar våra artikelnummer liksom typ och tillverkningsår.

### **⚠ OBSERVERA!**

**Enheten och förpackningsmaterial är inga leksaker för barn! Barn får inte leka med plastpåsar, filmer och smådelar!**

### **⚠ FARA**

**Det finns risk för förtäring och kvävning!**

### **4. Avsedd användning**

Enheten är lämplig för tillämpningar som är avsedda för drift på en 230 V-växelspänningskälla.

**lakta begränsningarna i säkerhetsanvisningarna.**

Bords-, kap- och geringssågen med överbord används för kapning liksom för längs- och tvärsågning (endast med tvärstopp) av trä och plast, motsvarande maskinstorleken.

Sågen är inte lämplig för sågning av ved.

Endast sågklingor som är lämpliga för maskinen får användas. Användning av kapskivor av alla slag är förbjuden.

Maskinen får endast användas i enlighet med sitt ändamål. All annan användning är inte avsedd användning. För alla typer av sak- eller personskador som uppstår därav är användaren/operatören ansvarig och inte tillverkaren.

Var god observera att våra enheter inte avsiktligt konstruerats för kommersiell, hantverksmässig eller industriell användning. Vi erbjuder inga garantier om enheten används i kommersiell, hantverks- eller industriell verksamhet eller för likvärdiga aktiviteter.

### **5. Säkerhetsanvisningar**

I den här bruksanvisningen har vi markerat platser som avser din säkerhet med denna symbol: **⚠**

Dessutom innehåller bruksanvisningen andra viktiga avsnitt i texten som är markerade med ordet „**OBSERVERA!**“.

### **⚠ OBSERVERA!**

Vid användningen av enheter måste vissa säkerhetsföreskrifter följas för att undvika sak- och personskador. Läs därför noggrant igenom denna bruksanvisning/säkerhetsanvisningar. Om enheten skulle överlämnas till andra personer, var god lämna med

denna bruksanvisning/säkerhetsanvisningar. Vi tar inget ansvar för olyckor eller skador som uppkommer av att denna anvisning och säkerhetsanvisningarna inte följs.

### **⚠ FARA**

Vid underlåtenhet att följa denna anvisning finns högsta livsfara eller risk för livsfarliga personskador.

### **⚠ VARNING**

Vid underlåtenhet att följa denna anvisning finns högsta livsfara eller risk för allvarliga personskador.

### **⚠ VAR FÖRSIKTIG**

Vid underlåtenhet att följa denna anvisning finns lätt till medelstor risk för personskada.

### **⚠ OBS**

Vid underlåtenhet att följa denna anvisning finns risk för skada på motorn eller andra sakvärden.

### **Allmänna säkerhetsanvisningar**

1. Håll ditt arbetsområde städat
  - Oreda i arbetsområdet kan leda till olycksfall.
2. Ta hänsyn till påverkan från omgivningen
  - Utsätt inte elverktyg för regn.
  - Använd inte elverktyg i fuktig eller våt omgivning.
  - Sörj för god belysning i arbetsområdet.
  - Använd inte elverktyg där det finns brand- eller explosionsrisk.
3. Skydda dig mot elektrisk stöt
  - Undvik kroppsberöring med jordade delar (t.ex. rör, värmeelement, elspisar, kylapparater)
4. Håll andra personer borta
  - Låt inte andra personer, särskilt barn, vidröra elverktyget eller kabeln. Håll dem borta från ditt arbetsområde.
5. Förvara oanvända elverktyg säkert
  - Oanvända elverktyg bör förvaras på en torr, högt belägen eller avstängd plats, utom räckhåll för barn.
6. Överbelasta inte ditt elverktyg
  - Du arbetar bättre och säkrare i det angivna effektintervall.
7. Använd det rätta elverktyget
  - Använd inga maskiner med svaga prestanda för tunga arbeten.
  - Använd inte elverktyget för sådana ändamål som det inte är avsett för. Använd till exempel inte någon cirkelsåg för att kapa stockar eller träkubbar.
8. Använd lämplig klädsel
  - Bär ingen vid klädsel eller smycken, du skulle kunna fastna i rörliga delar.
  - Vid arbete utomhus rekommenderas halkfria skor.
  - Använd hårnät vid långt hår.
9. Använd skyddsutrustning
  - Använd skyddsglasögon.
  - Använd andningsmask vid arbeten som genererar damm.
10. Anslut dammsugningsanordningen
  - Om anslutningar finns till dammsugning och upp-

fångningsanordning, se till att de är anslutna och används korrekt.

11. Använd inte kabeln för ändamål som den inte är avsedd för.
  - Använd inte kabeln för att dra ur kontakten ur uttaget. Skydda kabeln mot värme, olja och vassa kanter.
12. Säkra arbetsstycket
  - Använd klämmor eller ett skruvstöd för att hålla fast arbetsstycket. Det är säkrare än att använda handen.
  - Vid långa arbetsstycken krävs en ytterligare upp-  
läggning (bord, bockar, etc.), för att undvika att maskinen tippas.
  - Tryck alltid arbetsstycket fast mot arbetsplattan och stoppet, för att förhindra wobbling eller vridning av arbetsstycket.
13. Undvik onormal kroppsställning
  - Se till att stå stadigt och håll alltid balansen.
14. Sköt om dina verktyg omsorgsfullt
  - Håll skärverktygen vassa och rena för att kunna arbeta bättre och säkrare.
  - Följ anvisningarna för smörjning och verktygsbyte.
  - Kontrollera regelbundet elverktygets anslutningsledning och få den utbytt vid skada av en erkänd specialist.
  - Kontrollera förlängningsledningar regelbundet och ersätt dem om de är skadade.
  - Håll handtaget torrt, rent och fritt från olja och fett.
15. Dra ur kontakten ur uttaget
  - när elverktyget inte används, före underhåll och vid byte av verktyg som t.ex. sågklinga, borr och fräsverktyg.
16. Släpp inte in någon verktygsnyckel
  - Kontrollera före påkopplingen att nyckel och justeringsverktyg är borttagna.
17. Undvik oavsiktlig start
  - Försäkra dig om att brytaren är fränkopplad när kontakten sticks in i uttaget.
18. Använd förlängningskabel för utomhusbruk
  - Använd utomhus endast därför tillåten och motsvarande märkt förlängningskabel.
19. Var uppmärksam
  - Var försiktig med vad du gör. Använd sunt förnuft för arbetet. Använd inte elverktyget om du är distraherad.
20. Kontrollera elverktyget för eventuella skador
  - Före fortsatt användning måste skyddsanordningar eller lätt skadade delar noggrant undersökas för felfri och avsedd funktion.
  - Kontrollera om de rörliga delarna fungerar felfritt och inte kärvar eller om delar är skadade. Samtliga delar måste vara korrekt monterade och alla förhållanden uppfyllas för att garantera en felfri drift av elverktyget.
  - Skadade skyddsanordningar och delar måste repareras eller bytas ut av en erkänd specialiserad verkstad, i den utsträckning inte annat anges i bruksanvisningen.
  - Skadad brytare måste ersättas hos en kundtjänstverkstad.
  - Använd inga elverktyg på vilka brytaren inte kan kopplas på och av.
21. **OBSERVERA!**
  - Användningen av andra insatsverktyg och andra tillbehör kan utgöra en risk för personskada för dig.
22. Låt en elspecialist reparera ditt elverktyg

- Detta elverktyg uppfyller de gällande säkerhetsbestämmelserna. Reparationer får endast utföras av en behörig elektriker, med användning av originalreservdelar; annars kan det uppkomma olycksfall för användaren.

### Särskilda säkerhetsanvisningar

#### Säkerhetsåtgärder

- Deformerade eller spruckna sågklingor får inte användas.
- Byt ut sliten bordsinsats.
- Använd endast sågklingor rekommenderade av tillverkaren som uppfyller EN 847-1.
- **⚠ OBSERVERA!** Vid byte av sågklingan ska man se till att skärbredden inte är mindre och huvudbladtjockleken för sågklingan inte är större än klyvkilens tjocklek.
- Se till att en lämplig sågklinga väljs för det material som ska sågas.
- Använd lämplig personlig skyddsutrustning om så behövs. Den skulle kunna omfatta:
  - Hörselskydd för att minska risken att bli hörsel-skadad;
  - Andningsskydd för att minska risken att andas in farligt damm;
  - Använd handskar vid hantering av sågklingor och råmaterial. Sågklingor måste så långt som möjligt bäras i en behållare.
- Följande faktorer kan påverka dammfrigöringen:
  - Slitna, skadade eller spruckna sågklingor;
  - Rekommenderad sugeffekt för suganläggningen 20 m/s;
  - Arbetsstycket ska föras på rätt sätt;
- Sågklingor av höglegerat snabbstål (HSS-stål) får inte användas.
- Skjutpinnen eller handtaget för ett skjutträ bör alltid förvaras vid maskinen när de inte används.
- Använd endast sågen om skyddsanordningarna, särskilt efter ändring av sågläget, är i det förutsedda läget och om de avskiljande skyddsanordningarna är i gott skick och underhållits väl.

#### Underhåll och service

- Följande förhållanden kan påverka bullerpåverkan på operatören.
  - Typen av sågklinga (t.ex. sågklinga för minskning av bullerexponeringen);
  - Arbetsstyckets material;
  - Kraft med vilken arbetsstycket trycks mot sågklingan;
- Fel på maskinen, inklusive skyddsanordningarna och sågklingan, ska meddelas till den säkerhetsansvariga personen så snart de upptäcks.

#### Säkerhetsanvisningar för driften som kap- och geringssåg

##### Säker drift

- Välj en lämplig sågklinga för det material som ska sågas.
- Använd aldrig bords-, kap- och geringssågen för att såga andra material än de som anges av tillverkaren.
- Använd endast transportanordningarna vid transport av maskinen och aldrig skyddsanordningarna för hantering eller transport.
- Använd endast sågen om sågen är i gott skick och korrekt underhållen.

- Se till att anordningen för svängning av armen vid geringssågningen är säkert fastsatt.
- Golvet kring maskinen måste vara jämnt, rent och fritt från lösa partiklar som t.ex. spån och sågrest.
- Ordna med tillräcklig arbetsplats- eller rumsbelysning.
- Operatören måste vara tillräckligt utbildad i användning, inställning och handhavande av maskinen.
- Använd endast korrekt slipade sågklingor. Det på sågklingen angivna högsta varvtalet ska följas.
- Se till att endast använda sådana distansklossar och spindelringar som är lämpliga för det av tillverkaren angivna ändamålet.
- Om maskinen är utrustad med en laser, får denna laser inte bytas ut mot en laser av annan typ. Reparationer får endast utföras av laserns tillverkare eller en auktoriserad representant.
- Ta inte bort några sågrest eller andra delar av arbetsstycket från sågningsområdet, så länge som maskinen är igång och sågaggregatet fortfarande inte befinner sig i viloläget.
- Se till att maskinen, om det alls är möjligt, alltid är fäst på en arbetsbänk, ett bord eller på ett stativ.
- Säkra långa arbetsstycken mot gungning på slutet av sågningen (t.ex. med avrullningsställ).

#### Ytterligare anvisningar

- Dra ur nätkontakten vid alla inställnings- och underhållsarbeten.
- Lämna vidare säkerhetsanvisningarna till alla personer som arbetar på maskinen.
- Använd inte sågen till att såga ved.

#### ⚠ VAR FÖRSIKTIG

- Genom den roterande sågklingen finns skaderisk för händer och fingrar.
- Kontrollera före idrifttagande om spänningen på enhetens typskylt överensstämmer med nätspänningen.
- Om en förlängningskabel krävs, se till att tvärsnittet är tillräckligt för sågens strömförbrukning. Minsta tvärsnitt 1,5 mm<sup>2</sup>.
- Använd endast kabelvindan i utrullat tillstånd.
- Bär inte sågen i nätkabeln.
- Utsätt inte sågen för regn och använd inte maskinen i fuktig eller våt omgivning.
- Sörj för god belysning.
- Såga inte i närheten av brandfarliga vätskor eller gaser.
- Använd lämplig arbetsklädsel! Vid klädsel eller smycken kan fastna i det roterande sågbladet.
- Operatören måste vara minst 18 år gammal.
- Håll barn borta från den till nätet anslutna enheten.
- Kontrollera nätanslutningsledningen. Använd inga felaktiga eller skadade anslutningsledningar.
- Håll arbetsplatsen fri från träavfall och kringliggande delar.
- Personer som är sysselsatta på maskinen får inte distraheras.
- Observera motorns och sågklingans rotationsriktning.
- Sågklingen får aldrig bromsas efter frånkoppling av drivningen genom mottryck från sidan.
- Installera endast väl slipade, sprickfria och icke-deformerade sågklingor.
- Endast verktyg som uppfyller EN 847-1 får användas på maskinen.
- Felaktiga sågklingor måste omedelbart bytas ut.
- Använd inga sågklingor som inte uppfyller de i den-

- na bruksanvisning angivna egenskaperna.
- Se till att pilen på sågklingen stämmer överens med pilen på enheten.
- Se till att sågklingen inte vidrör vridbordet på någon plats, när du med urdragen nätkontakt för hand vrider sågklingen till läget 45° och till läget 90°. Omjustera såghuvudet vid behov.
- Se till att alla anordningar som täcker sågklingen fungerar korrekt.
- Den rörliga skyddshuven får inte klämmas fast i det öppna tillståndet.
- Säkerhetsanordningar på maskinen får inte demonteras eller göras obrukbara.
- Skadade eller felaktiga skyddsanordningar ska omedelbart bytas ut.
- Såga inga arbetsstycken som är för små för att hållas säkert i handen.
- Undvik obekväma handpositioner, vid vilka den ena eller båda händerna skulle kunna vidröra sågklingen genom en plötslig halkning.
- Vid långa arbetsstycken krävs en ytterligare uppläggning (bord, bockar, etc.), för att undvika att maskinen tippar.
- Inga spikar eller andra främmande föremål får finnas i den del av arbetsstycket som ska sågas.
- Arbetsställningen alltid vid sidan av sågklingen.
- Belasta inte maskinen så mycket att den blir stillastående.
- Tryck alltid arbetsstycket fast mot arbetsplattan och stoppskenan, för att förhindra wobbling eller vridning av arbetsstycket.
- Se till att de avsågade delarna kan tas bort i sidled från sågklingen. Annars är det möjligt att de fastnar i sågklingen och kastas bort.
- Såga aldrig flera arbetsstycken samtidigt.
- Ta aldrig bort lösa flisor, spån eller inklämda trädelar när sågklingen är igång.
- Koppla från maskinen för att avhjälpa störningar eller borttagning av inklämda träbitar. - Dra ur nätkontakten -
- Utför omrustningar, liksom inställnings-, mät- och rengöringsarbeten endast vid frånkopplad motor. - Dra ur nätkontakten -
- Kontrollera före påkopplingen att nycklarna och inställningsverktyg är borttagna.
- Koppla från motorn och dra ur nätkontakten när arbetsplatsen lämnas.
- Elinstallationer, reparationer och underhållsarbeten får endast utföras av specialister.
- Samtliga skydds- och säkerhetsanordningar måste efter avslutad reparation eller underhåll omedelbart monteras tillbaka.
- Tillverkarens säkerhets-, arbets- och underhålls-anvisningar, liksom de i de tekniska datan angivna måtten måste följas.
- De gällande olycksfallsförebyggande föreskrifterna och de övriga allmänt erkända säkerhetstekniska reglerna måste följas.
- Anslut dammsugningsanordningen vid varje aktivitet.
- Drift i slutna utrymmen är endast tillåten med en lämplig suganläggning.
- Använd inga maskiner med svaga prestanda för tunga arbeten.
- Använd inte kabeln för ändamål som den inte är avsedd för!
- Se till att stå stadigt och håll alltid balansen.
- Kontrollera elverktyget för eventuella skador!
- Före fortsatt användning av verktyget måste

skyddsanordningar eller lätt skadade delar noggrant undersökas för felfri och avsedd funktion.

- Kontrollera om de rörliga delarna fungerar felfritt och inte kärvar eller om delar är skadade. Samtliga delar måste vara korrekt monterade och alla förhållanden uppfyllas för att garantera en felfri drift av verktyget.
- Skadade skyddsanordningar och delar måste repareras eller bytas ut av en erkänd specialiserad verkstad, i den utsträckning inte annat anges i bruksanvisningen.
- Låt en kundtjänstverkstad byta ut skadad brytare.
- Detta verktyg uppfyller de gällande säkerhetsbestämmelserna. Reparationer får endast utföras av en behörig elektriker, med användning av originalreservdelar; annars kan det uppkomma olycksfall för användaren.
- Byt ut sliten bordsinsats.
- Använd inga sågklingor tillverkade av snabbstål.
- Se till att anordningen för svängning av armen vid geringssågningen är säkert fastsatt.
- Var försiktig vid vertikala arbeten.
- **OBSERVERA!** vid dubbelgeringssågning krävs särskild försiktighet!
- Överbelasta inte ditt verktyg.
- Använd skyddsglasögon.
- Använd andningsmask vid arbeten som genererar damm.
- Kontrollera verktygskabeln/förlängningskabeln för skada.
- Använd handskar vid hantering av sågklingor.

### Säkerhetsanvisningar för driften som bordscirkelsåg

#### Säker drift

- Använd skjutpinne eller handtaget med skjutträ, för att säkert föra arbetsstycket förbi sågklingan.
- Använd klyvkil och ställ in den rätt.
- Använd den övre sågklingeskyddsanordningen och ställ in den rätt.
- Cirkelsågar får inte användas till slitsning (spår som slutar i arbetsstycket).
- Använd endast sågklingor, vars högsta tillåtna hastighet inte är lägre än den maximala spindelhastigheten för bordscirkelsågen och det material som ska sågas.
- Använd endast transportanordningarna vid transport av maskinen och aldrig skyddsanordningarna för hantering eller transport.
- Under transporten bör den övre delen av sågklingan täckas över, exempelvis av skyddsanordningen.
- Säkra långa arbetsstycken mot gungning på slutet av sågningen (t.ex. med avrullningsställ).

#### Ytterligare anvisningar

Lämna vidare säkerhetsanvisningarna till alla personer som arbetar på maskinen.

- Använd inte sågen till att såga ved.
- Avstå från kapning av stockar.

#### **⚠ VAR FÖRSIKTIG**

- Genom den roterande sågklingan finns skaderisk för händer och fingrar.
- Maskinen är utrustad med en säkerhetsbrytare mot återpåkoppling efter spänningsfall.
- Kontrollera före idrifttagande om spänningen på enhetens typskylt överensstämmer med nätspänningen.

- Om en förlängningskabel krävs, se till att tvärsnittet är tillräckligt för sågens strömförbrukning. Minsta tvärsnitt 1,5 mm<sup>2</sup>
- Använd endast kabelvindan i utrullat tillstånd.
- Kontrollera nätanslutningsledningen. Använd inga felaktiga eller skadade anslutningsledningar.
- Operatören måste vara minst 18 år gammal.
- Håll arbetsplatsen fri från träavfall och kringliggande delar.
- Personer som är sysselsatta på maskinen får inte distraheras.
- Observera motorns och sågklingans rotationsriktning.
- Sågklingan får aldrig bromsas efter fränkoppling av drivningen genom mottryck från sidan.
- Installera endast väl slipade, sprickfria och icke-deformerade sågklingor.
- Säkerhetsanordningar på maskinen får inte demonteras eller göras obrukbara.
- Felaktiga sågklingor måste omedelbart bytas ut.
- Använd inga sågklingor som inte uppfyller de i denna bruksanvisning angivna egenskaperna.
- Se till att alla anordningar som täcker sågklingan fungerar korrekt.
- **OBSERVERA!** Insatssnitt får inte utföras med denna såg.
- Skadade eller felaktiga skyddsanordningar ska omedelbart bytas ut.
- Klyvkilen är en viktig skyddsanordning, som leder arbetsstycket och förhindrar att snittfogen stängs bakom sågklingan och att arbetsstycket slår tillbaka. Var uppmärksam på klyvkielens tjocklek. Klyvkielen får inte vara tunnare än sågklingans kropp och inte tjockare än dess bredd på snittfogen.
- Vid varje arbetsförlopp måste täckhuven sänkas ned på arbetsstycket.
- Använd vid längssågning av smala arbetsstycken nödvändigtvis en skjutpinne (bredd mindre än 120 mm).
- Säg inga arbetsstycken som är för små för att hållas säkert i handen.
- Vid sågning av smala trästycken måste parallellstoppet på högra sidan av sågklingan spännas fast.
- Arbetsställningen alltid vid sidan av sågklingan.
- Belasta inte maskinen så mycket att den blir stillastående.
- Tryck alltid arbetsstycket fast mot arbetsplattan.
- Se till att de avsågade träbitarna inte fångas av sågklingans kuggkrans och slungas bort.
- Samtliga skydds- och säkerhetsanordningar måste efter avslutad reparation eller underhåll omedelbart monteras tillbaka.
- Tillverkarens säkerhets-, arbets- och underhållsanvisningar, liksom de i de tekniska datan angivna måtten måste följas.
- De gällande olycksfallsförebyggande föreskrifterna och de övriga allmänt erkända säkerhetstekniska reglerna måste följas.
- Följ rekommendationerna från branschorganisationen.
- Anslut dammsugningsanordningen vid varje aktivitet. Operatören måste informeras om de förhållanden som påverkar frigörningen av damm, t.ex. typen av material som ska bearbetas (detektering och källa), betydelsen av lokal avsättning och den rätta inställningen av huvar/ledplåtar/styrningar.
- Använd endast sågen med en lämplig suganläggning eller en vanlig industridammsugare.
- Ta aldrig bort lösa flisor, spån eller inklämda träde-

lar när sågklingan är igång.

- Koppla från maskinen för att avhjälpa störningar eller borttagning av inklämda träbitar. - Dra ur nätkontakten -
- Byt ut bordsinsatsen vid utslaget sågspår. - Dra ur nätkontakten -
- Detta verktyg uppfyller de gällande säkerhetsbestämmelserna.
- Håll ditt arbetsområde rent och städat. Oordning och obelysta arbetsområden kan leda till olycksfall.
- Håll enheten borta från regn eller väta. Intrång av vatten i en elapparat ökar risken för elektrisk stöt.
- Var uppmärksam och kontrollera vad du gör när du arbetar med ett elverktyg. Använd inte enheten om du är trött eller är påverkad av droger, alkohol eller läkemedel. Ett ögonblicks oaktsamhet vid användningen av elenheten kan leda till allvarliga personskador.
- Använd inget elverktyg, vars brytare är defekt. Ett elverktyg som inte längre kan kopplas på eller av är farligt och måste repareras.
- Förvara oanvända elverktyg utom räckhåll för barn.
- Låt inte personer som inte känner till denna enhet eller inte har läst de här anvisningarna använda enheten. Elverktyg är farliga om de används av oerfarna personer.
- Håll dina sågverktyg vassa och rena. Noggrant skötta sågverktyg med vassa sågkanter fastnar mindre och är lättare att styra.
- Om elverktygets anslutningsledning är skadad, måste den ersättas med en specialtillverkad anslutningsledning, som finns tillgänglig via kundtjänstorganisationen.
- Låt din enhet endast repareras av kvalificerad specialistpersonal och endast med originalreservdelar. Därmed säkerställs att enhetens säkerhet bibehålls.
- Maskinen måste ställas upp stadigt.
- Före idrifttagande måste alla övertäckningar och säkerhetsanordningar vara korrekt monterade.
- Sågklingan måste kunna röra sig fritt.
- Var uppmärksam på främmande föremål, som t.ex. spikar eller skruvar, etc. vid redan bearbetat trä.
- Innan du trycker in på-/avomkopplaren, se till att sågklingan är rätt monterad och att rörliga delar rör sig smidigt.

#### Ytterligare säkerhetsanvisningar för bords-, kap- och geringssågar

- Se till att armen i bordscirkelsågläget är fastsatt i arbetspositionen.
- Se till att armen i bordscirkelsågläget är ordentligt fastsatt vid vinkelsågning.
- Se till att bordet är riktigt säkrat om sågens driftsläge ändras.

#### 1) Säkerhetsföreskrifter

- Använd inga skadade eller deformerade sågklingor;
- Använd endast sågen om skyddsanordningarna, särskilt efter ändring av sågläget, är i det förutsedda läget och om de avskiljande skyddsanordningarna är i gott skick och underhållits väl.
- Byt ut slitna bordsinlägg;
- Använd endast sågklingor som rekommenderas av tillverkaren och uppfyller EN 847-1 tillsammans med en varningsanvisning att klyvkielen inte får vara tjockare än snittfogens bredd och inte tunnare än

sågklingans grundkropp;

- Se till att parallellstoppet är säkert fastsatt vid snedsågning;
- Använd inga sågklingor tillverkade av snabbstål;
- Vid sågning av trä ska sågen anslutas till en utsugningsanläggning.
- Använd lämplig personlig skyddsutrustning. Denna skulle kunna omfatta:
  - Hörselskydd för att minska risken att bli hörsel-skadad;
  - Andningsskydd för att minska risken att andas in hälsovådligt damm;
  - Använd handskar vid hantering av sågklingor och råmaterial (sågklingor måste, när så är lämpligt, alltid transporteras i en lämplig hållare);
- Se till att hänsyn tas till det material som ska sågas vid valet av sågklingan.
- Placera alltid skjutpinnen i sin hållare så snart den inte längre används.

#### 2) Underhåll och skötsel

- Följ anvisningarna från tillverkaren avseende eventuell bullerminskning (t.ex. användning av sågklingor som utformats för att minska buller, och sågklingor och maskinunderhåll).
- Fel i maskinen, inklusive i de avskiljande skyddsanordningarna eller i sågklingorna, ska åtgärdas så snart som de upptäcks.

#### 3) Säkert arbete

- Välj en lämplig sågklinga för det material som ska sågas;
- Använd aldrig sågen för att såga andra material än de som rekommenderas av tillverkaren;
- Golvet kring maskinen måste vara jämnt, rent och fritt från lösa delar som t.ex. spån och sågrest;er;
- Ordna med tillräcklig rums- eller arbetsplatsbelysning;
- Följ anvisningarna för byte av sågklingan.

#### ⚠ VARNING

- Skyddsanordningarna i cirkelsåg- och i geringssågläge måste var och en föras tillbaka till sin korrekta position;
- I bordscirkelsågläge ska en skjutpinne eller ett skjutträ med handtag användas för att undvika att operatören under arbetet kommer för nära sågklingan med handen;
- Operatören måste vara tillräckligt utbildad i användning, inställning och handhavande av maskinen;
- Se till att sågaggregatets arm är säkert fastsatt vid snedsågning;
- Se till att sågaggregatets arm är säkert fastsatt i arbetspositionen i cirkelsågläget;
- Stäng av sågen när arbetsplatsen lämnas;
- Se till att cirkelsågbordet är säkert fastsatt på den valda höjden;
- Använd endast korrekt slipade sågklingor. Det på sågklingan angivna högsta varvtalet får inte överskridas;
- Se till att endast använda sådana distansklossar och spindelringar som är lämpliga för det av tillverkaren angivna ändamålet;
- Om maskinen är utrustad med en laser, får denna laser inte bytas ut mot en laser av annan typ. Reparationer får endast utföras av laserns tillverkare eller av en auktoriserad representant;
- Se till att den övre delen av sågklingan är helt

omsluten i geringssågläget;

- Bytet och inriktningen av sågklingan måste utföras korrekt;
- Se till att maskinen, om det alls är möjligt, är fäst på en arbetsbänk eller ett bord;
- Ta inte bort några sågrester eller andra delar av arbetsstycket från sågningsområdet, så länge som maskinen är igång och sågaggregatet ännu inte befinner sig i viloläge;
- Använd klyvkiel i bordscirkelsågläget och ställ in den korrekt; (fig. 20)
- Maskinen får inte användas för slitsarbeten (insättningsspår);
- Under transporten måste den övre delen av sågklingan vara övertäckt, t.ex. med den övre skyddshuven, eller så måste sågklingan vara inställd i sitt nedersta läge;
- Använd den nedre sågskyddsanordningen i bordscirkelsågläget och ställ in den korrekt.

#### ⚠ VARNING

- Vibrationsnivån vid driften av elverktyget kan avvika från den angivna vibrationsnivån beroende på hur elverktyget används.

#### ⚠ VARNING

- Begränsa arbetstiden och förkorta den faktiska drifttiden för att undvika vibrationsrisken.

### Kvarstående risker

Trots användning som avsett kan vissa kvarstående riskfaktorer inte helt elimineras. Följande punkter kan uppträda på grund av konstruktion och uppbyggnad av maskinen:

- Beröring av sågklingan i det sågområde som inte är övertäckt
- Införsel av händerna i sågklingan under drift (skärskada)
- Bakslag av arbetsstycken och delar av arbetsstycken
- Brott på sågklingan
- Utkastning av felaktiga hårdmetalldelar på sågklingan
- Hörselskador om det nödvändiga hörselskyddet inte används
- Hälsovådliga utsläpp av trädammslag vid användning i slutna utrymmen.
- Personskaderisk vid verktygsbyte

### Följande faktorer påverkar bullerutsläppet:

1. Det material som ska sågas
2. Typen av sågklinga
3. Matningskraften

### Följande faktorer påverkar dammutvecklingen:

1. slitna sågklingor
2. Dammsugningar med lufthastigheter på mindre än 20 m/s
3. inkorrekt styrt arbetsstycke

Bearbetning av vissa träslag som t.ex. Bok och fiberplattor kan medföra farligt damm under bearbetningen.

Därför måste en dammsugning användas.

## 6. Tekniska data

### HM100T

Växelströmsmotor	220 - 240 V ~ 50Hz
Effekt	S1 1600 Watt
	S6 25%* 1800 Watt
Tomgångsvarvtal $n_0$	5000 min <sup>-1</sup>
Hårdmetallsågklinga	∅ 254 x ∅ 30 x 3mm
Antal kuggar	60
Suganslutning	32 mm
<b>Bordssåg:</b>	
Sågbord	432 x 298 mm
Snitthöjd	0-46 mm
Klyvkielstjocklek	2,5 mm
Tvär- och parallellstopp	svängbar -60° till +60°
<b>Kapsåg</b>	
Svängområde	-50° / 0° / +60°
Geringssnitt	0° till 45° åt vänster
Sågbord	460 x 335 mm
Sågbredd x sågdjup vid 90°	135 x 65 mm
Sågbredd x sågdjup vid 45°	95 x 65 mm
Sågbredd x sågdjup vid 2 x 45° (dubbelgerings-sågning)	65 x 40 mm
Skyddsklass	II
Vikt	ca. 19 kg

Med förbehåll för tekniska ändringar!

\* Driftläge S6, oavbruten periodisk drift. Driften består av en starttid, en tid med konstant belastning och en tomgångstid. Speltiden är 10 min, den relativa påkopplingstiden är 25 % av speltiden.

Information om bullerutvecklingen uppmätt enligt gällande normer:

Ljudtryck  $L_{pA} = 92,5$  dB(A)

Ljudeffekt  $L_{wA} = 105,5$  dB(A)

Mätosäkerhet  $K_{pA} = 3,0$  dB(A)

Använd hörselskydd.

Bullret på arbetsplatsen kan överskrida 85 dB (A). I så fall krävs ljudskyddsåtgärder för användaren. Påverkan av buller kan medföra hörsselförlust. Totalvibrationsvärden (vektorsumma i tre riktningar) beräknas enligt EN 61029.

Bullret från denna såg uppmäts enligt DIN EN ISO 3744; 11/95, E DIN EN 31201; 6/93, ISO7960 bilaga A; 2/95.

Vibrationsemissionsvärde  $a_h = 1,74$  m/s<sup>2</sup>

Osäkerhet  $K_h = 1,5$  m/s<sup>2</sup>

Det angivna vibrationsemissionsvärdet uppmättes enligt ett standardiserat testförfarande och kan användas för jämförelse av ett elverktyg med ett annat.

Det angivna vibrationsemissionsvärdet kan även användas för en första bedömning av belastningen.

### ⚠ VARNING

Vibrationsemissionsvärdet kan under elverktygets faktiska användning skilja sig från det angivna värdet, beroende på hur elverktyget används; Försök att hålla belastningen genom vibrationer så låg som möjligt. Exempel på åtgärder för att minska vibrationsbelastningen är att använda handskar vid användningen av verktyget och att begränsa arbetstiden. Här ska samtliga delar av driftcykeln beaktas (exempelvis tider när elverktyget är avstängt och sådana när det visserligen är påkopplat, men kör utan belastning).

## 7. Uppbyggnad

### ⚠ VARNING

Koppla för din egen säkerhet inte in nätkontakten i uttaget förrän alla monteringssteg är avslutade och du har läst och förstått säkerhetsanvisningarna och driftsinstruktionerna.

#### Montering (fig. 4)

- Lyft ut enheten ur förpackningen med hjälp av en annan person.
- Ställ in vridbordet på läget 0° och montera parallellstoppet.

### ⚠ OBS

- Om enheten ska monteras på ett arbetsbord, använd **inte** gummifötterna.
- För att installera gummifötterna, luta försiktigt enheten åt höger så att den stöds av motorn.
- Sätt i muttern (34) i uttaget på undersidan av gummifötterna.
- Sätt in insexskruven (32) ovanifrån i enhetens fötter. Fäst gummifötterna (33) med den tidigare insatta muttern (34) på skruven (32).
- Dra bara åt gummifoten med fingrarna.
- Dra åt skruven med insexnyckeln.
- Placera enheten på ett fast underlag:
  - Alla fyra fötterna på enheten måste vila fast och säkert på underlaget.
  - Den idealiska höjden för ett sådant uppställningsunderlag är ca. 800 mm.
  - Sågen måste alltid stå fast och säkert, även om större arbetsstycken sågas.
- Lägg väl undan förpackningen för eventuell senare användning, eller avfallshantera den miljövänligt efter materialseparation.

#### Montering av klämmorna för arbetsstycket (fig. 1)

- Lossa geringslåsningen (16) och montera arbetsstyckets klämma (15) till vänster eller höger på det fast stående sågbordet.
- Därefter drar du åt geringslåsningen (16) igen.

#### Anslutning av utsugning

Partiklar av vissa träslag (t.ex. bok, ek, ask) kan orsaka skador om de andas in. Använd därför en utsugningsanordning:

- om sågen är uppställd i ett slutet utrymme;
- om sågen används över en längre tidsperiod (mer

- än en halvtimme per dag);
- om du sågar träslagen ek, bok eller ask.

Utsugningsanordningen måste uppfylla följande krav:

- Utsugningens anslutningsdiameter måste passa (32 mm)
- Luftflödesvolym på minst 550 m<sup>3</sup>/timma.
- Vakuum på sågens utsugsutlopp på minst 740 Pa.
- Luftflödeshastighet på sågens utsugsutlopp på minst 20 m/sek.
- Föreskrifterna för användningen av utsugsanordningen måste följas.

## 8. Handhavande

### Omställning av sågläget

### ⚠ FARA

**Dra ur nätkontakten innan du ställer om sågen!**

I leveranstillståndet befinner sig sågen i driftstillståndet för bordscirkelsåg.

**Sågen har två arbetslägen:**

1. Bordscirkelsåg
2. Kap- och geringsåg

**Omställningen av kombisågen ska genomföras exakt enligt följande förfarande och steg för steg, annars kan komponenterna skadas.**

#### Användning som kap- och geringsåg (fig. 5)

- Parallellstoppet (1) måste vara installerat så att sågklingan är övertäckt. Detta aktiverar omkopplaren (A). Övertäckningen (parallellstopp) (1) måste vara ordentligt fastsatt med låsskruven (18).
- Tryck lätt nedåt på såghuvudets handtag (5) och dra ut säkerhetsregeln (20). Var noga med att fortsatt hålla ned handtaget med lätt tryck, så att såghuvudet inte hoppar upp.
- Såghuvudet är nu lossat och svänger uppåt.
- Avlägsna det nedre sågklingeskyddet (14).
- Tryck på omkopplaren (22) som finns på handtaget för att koppla på motorn.
- Släpp helt enkelt den här omkopplaren (22) för att koppla från motorn.

#### Ställa in sågdjup (fig. 6)

Genom in- eller utskruvning av skruven (35) kan sågdjupet ställas in i kapdriften.

- Lossa låsmuttern (36) och ställ in skruven (35) på det önskade sågdjupet. Fixera låsmuttern (36) igen.

#### Vridbord (fig. 1)

Vridbordet (11) vrids upp till 50° åt vänster och upp till 60° åt höger. Det kan ställas in på förutsedda rasterinställningar (spärrar) vid 0°, 15°, 22,5°, 30°, 45° och 60°.

För att vrida vridbordet (geringsplattan) måste låsknoppen (13) lossas.

**OBSERVERA!** För att förhindra att geringsvinkeln ändras vid sågningen måste låsknoppen (13) spännas (även om sågen ställts fast i en av de förutsedda spärrarna).

#### Parallellstopp (fig. 2,5, 7)

Parallellstoppet (1) fästs på det övre sågbordet (4).

Låsskruven (18) för låsningen av parallellstoppet måste peka mot enhetens framsida.

Parallellstoppet fästs över det övre sågklingeskyddet (37).

När parallellstoppet (1) sätts fast måste man alltid vara noga med att styrningen fastställs med hjälp av knoppen för låsningen.

Om låsskruven (18) för låsningen lossas, kan parallellstoppet (1) tas bort och omkopplaren (3) aktiveras

#### Användning som bordssåg (fig. 2,7)

- Bordet måste vara fastsatt i rätt riktning (fig. 7) och säkerhetsregeln (20) måste vara väl och säkert låst.
- För det nedre sågklingeskyddet (14) över sågstyrningen tills ett „klick“ hörs. Sågklingeskyddets framsida måste då sluta med den vita linjen på sågstyrningen.
- Ställ såghuvudet nedåt genom att trycka på upp-låsningknoppen (2) på såghuvudet och aktivera säkerhetsregeln (20).
- Ta bort parallellstoppet (1).
- Använd på-/avomkopplaren (3) för att koppla på och koppla från enheten.

Efter varje ny inställning rekommenderar vi en provsågning för att kontrollera de inställda måtten.

#### Användning som bordssåg (fig. 2,3,7,8)

Ställ in sågen på bordsdrift, som beskrivs under punkten „Användning som bordssåg“

#### På-, avomkopplare

- Genom att trycka på den gröna knappen (3) kan sågen kopplas på. Vänta före sågningens början tills sågklingan (12) har uppnått sitt maximala varvtal. För att stänga av sågen måste den röda knappen (3) tryckas in.

#### Utförande av långsgående snitt (fig. 8,9)

- Lossa låsskruven (18) och ta av parallellstoppet.
- Ställ in parallellstoppet (1) med hjälp av mätskalan på sågbordet (4) och kläm fast det med låsskruven (18). Koppla på sågen genom att trycka på den gröna knappen (3).
- Skjut fram arbetsstycket långsamt och precist längs parallellstoppet (1) till sågklingan (12).
- Det övre sågklingeskyddet (37) öppnar sig av sig självt när arbetsstycket skjuts fram.
- **OBSERVERA!** För bredd på arbetsstycket under 120 mm måste i området för sågklingan (12) nödvändigtvis skjutpinnen (28) användas. (se fig. 9) (ingår i leveransomfattningen!)
- Skjut alltid igenom arbetsstycket fram till klyvkielens ände (38). (fig. 7)
- Efter snittet stänger sig skyddshuven (37) igen av sig själv och täcker sågklingan (12).
- Stäng av sågen igen.
- **OBSERVERA!** Säkra långa arbetsstycken mot gungning på slutet av sågningen. (t.ex. med avrullningsställ, etc.)

#### Utförande av långsgående snitt (fig. 3,10)

- Sätt in tvärstoppet (23) framifrån i sidospåret på sågbordet (4).
- Lossa stjärnskruven (25) och ställ in tvärstoppet (23) på det önskade vinkelmåttet och fixera det.
- Lossa båda stjärnskruvarna (24) och skjut stoppskenan (39) åt vänster, tills den vid framskjutning

inte längre vidrör sågklingeskyddet (37). Dra fast skruvarna (24) igen.

- Koppla på sågen. Tryck fast arbetsstycket mot stoppskenan (39) och skjut långsamt in det tillsammans med tvärstoppet (23) i sågklingan (12) för att utföra snittet.
- Stäng av sågen igen efter att sågningen avslutats.

#### Användning som kapsåg

Ställ in sågen på kapdrift, som beskrivs under punkten „Användning som kap- och geringssåg“

#### Inställningar (fig. 2)

- Maskinhuvudet kan genom lossning av låsskruven (21) lutats åt vänster till max. 45°. Vridbordet (11) kan genom att lossa låsknappen (13) justeras från -50° till +60°.

#### På-, avomkopplare (fig. 2)

- Sågen tas i drift genom att trycka på På-avomkopplaren (22). Omkopplaren måste hållas intryckt under sågningen.

#### Finjustering av stoppet för kapsnitt 90° (fig. 2, 12, 13)

- **Stoppvinkel (b) ingår inte i leveransomfattningen.**
- Fixera vridbordet (11) på läget 0°.
- Sänk maskinhuvudet nedåt genom att trycka på upplåsningknoppen (2) på handtaget (5).
- Lossa låsskruven (21).
- Placera stoppvinkeln (b) mellan sågklingan (12) och vridbordet (11).
- Lossa låsmuttern (41) och justera justeringsskruven (40) så långt tills vinkeln mellan sågklingan (12) och vridbordet (11) uppgår till 90°.
- Dra åt låsmuttern (41) igen.
- Kontrollera slutligen positionen för vinkelvisningen (42). Lossa om så behövs visaren (43) med stjärnskruvmejsel, sätt den på 0°-positionen av vinkelskalan (42) och dra åt fästskruven igen.

#### Kapsnitt 90° och vridbord 0° (fig. 2,11)

- Koppla på sågen genom att trycka på huvudbrytaren (22).
- Vänta före sågningens början tills sågklingan har uppnått sitt maximala varvtal.
- Lägg arbetsstycket på det nedre sågbordet (11) och tryck det med vänster hand mot stoppskenan. Materialet som ska sågas måste alltid ligga fast, så att arbetsstycket inte förskjuts under sågningen.
- Tryck in upplåsningknoppen (2) med den andra handen och flytta jämnt och med lätt tryck nedåt på handtaget (5) maskinhuvudet genom arbetsstycket. Efter avslutning av sågningen, för maskinhuvudet tillbaka till det övre viloläget igen och släpp upp På-/avomkopplaren (22).

#### OBSERVERA!

Genom retur fjädern slår maskinen automatiskt uppåt, d.v.s. släpp inte handtaget (5) efter snittslutet, utan flytta maskinhuvudet långsamt och under lätt mottryck uppåt.

#### Kapsnitt 90° och vridbord -50° till + 60° (fig. 11, 14)

Med maskinen kan snedsågning utföras till vänster och höger på -50° till +60° fram till stoppskenan.

- Lossa vridbordet (11) genom att lossa låsknoppen (13).
- Ställ in vridbordet (11) på den önskade vinkeln med låsknoppen (13), d.v.s. att markeringen (c) på vridbordet måste överensstämma med det önskade vinkelmåttet på skalan (10) på det nedre sågbordet (9).
- Dra åt låsskruven (13) igen för att fixera vridbordet (11).
- Utför snitt som beskrevs under punkten „**Kapsnitt 90° och vridbord 0°**“.

#### Finjustering av stoppet för geringssnitt 45° (fig. 2, 11, 13, 15)

- **Stoppvinkel (d) ingår inte i leveransomfattningen.**
- Fixera vridbordet (11) på läget 0°.
- Lossa låsskruven (21) och luta maskinhuvudet med handtaget (5) åt vänster, till 45°.
- Sänk maskinhuvudet nedåt genom att trycka på upplåsningsknoppen (2) på handtaget (5).
- Placera 45°-stoppvinkeln (d) mellan sågklingan (12) och vridbordet (11).
- Lossa låsmuttern (45) och justera justeringsskruven (44) så långt tills vinkeln mellan sågklingan (12) och vridbordet (11) är exakt 45°.
- Dra åt låsmuttern (45) igen.
- Kontrollera slutligen positionen för vinkelvisningen (42). Lossa om så behövs visaren (43) med stjärnskruvmejsel, sätt den på 0°-positionen av vinkelskalan (42) och dra åt fästskruven igen.

#### Geringssnitt 0° - 45° och vridbord 0° (fig. 2, 13, 16)

- Med maskinen kan geringssågning utföras åt vänster på 0°-45° till arbetsytan.
- För maskinhuvudet till det övre läget. Fixera vridbordet (11) på läget 0°.
- Lossa låsskruven (21) och luta med handtaget (5) maskinhuvudet åt vänster, tills visaren (43) på maskinhuvudet pekar på det önskade måttet på vinkelvisningen (42). Dra fast låsskruven (21) igen och utför snittet som beskrevs under punkten „**Kapsnitt 90° och vridbord 0°**“.

#### Geringssnitt 0° - 45° och vridbord -50° till + 60° (fig. 13, 17)

- Med maskinen kan geringssnitt utföras åt vänster på 0°- 45° till arbetsytan och samtidigt -50° till + 60° till stoppskenan (dubbelgeringsnitt). För maskinhuvudet till det övre läget.
- Lossa vridbordet (11) genom att lossa låsknoppen (13). Ställ in vridbordet (11) på den önskade vinkeln
- Dra åt låsskruven (13) igen för att fixera vridbordet (11).
- Lossa låsskruven (21) och luta maskinhuvudet med handtaget (5) åt vänster, till det önskade vinkelmåttet. Dra fast låsskruven (21) igen.
- Utför snitt som beskrevs under punkten „**Kapsnitt 90° och vridbord 0°**“.

#### Spånutsugning (fig. 13)

- Sågen är utrustad med ett utsugningsmunstycke (46) för spånutsugning. Den kan så på enkelt sätt anslutas till alla spånutsugningar.

## 9. Underhåll och rengöring

### ⚠ VARNING

Dra ur nätkontakten före varje inställning, underhåll eller reparation!

#### Utbyte av sågklingan (fig. 18, 19, 20)

- Dra ur nätkontakten, sågklingan måste stå helt stilla.
- Ställ in sågen på bordsdrift, som beskrevs under punkten „**Användning som bordssåg**“.
- Lossa skruven (47) på sågklingeskyddet (37) och lyft av sågklingeskyddet (37) från hållaren.
- För att demontera det övre sågbordet (4), lossa två skruvar (48) överst på det övre sågbordet (4) och lossa två skruvar (49) nederst. Lossa skruven i handtaget (5) med en insexnyckel (30).
- Lyft av det övre sågbordet (4).
- Ställ in sågen på kapdrift, som beskrevs under punkten „**Användning som kap- och geringssåg**“.
- Sätt med en hand insexnyckeln (29) på flänsskruven (50).
- Tryck fast sågaxelspärren (6) och vrid långsamt flänsskruven (50) medurs. Efter högst en rotering klickar sågaxelspärren (6) fast.
- Lossa nu med lite mer kraftansträngning flänsskruven (50) medurs.
- Skruva helt ur flänsskruven (50) och ta av ytterflänsen (51).
- Ta av sågklingan (12) från innerflänsen (52) och dra ur den uppåt.
- Rengör noggrant flänsskruven (50), ytterflänsen (51) och innerflänsen (52).
- Sätt i och dra fast den nya sågklingan (12) i omvänd ordningsföljd.

#### ⚠ OBSERVERA!

- Tändernas snittlutning d.v.s. sågklingans (12) rotationsriktning måste stämma överens med pilens riktning på höljet.
- Montera sågbordet (4) igen i omvänd ordningsföljd och sätt fast det övre sågklingeskyddet (37) igen och fixera det lätt med skruven (47).

#### Rengöring

- Håll alltid maskinens ventilationsspringor fria och rena. Damm och smuts ska regelbundet avlägsnas från maskinen. Rengöringen utförs bäst med tryckluft eller en trasa.
- Alla rörliga delar ska eftersmörjas med jämna mellanrum. Använd inga frätande medel för rengöring av plast.

#### Allmänna underhållsåtgärder

Torka då och då av spån och damm från maskinen. Olja in rotationsdelarna en gång per månad för att förlänga verktygets livslängd. Olja inte motorn. Använd inga frätande medel för rengöring av plast.

#### Utbyte av nätanslutningsledningen

Om denna enhets nätanslutningsledning skadas måste den ersättas genom tillverkaren eller dess kundtjänst eller en liknande kvalificerad person, för att undvika risker.

#### Kolborstar

Se till att en behörig elektriker kontrollerar kolborstarna vid överdriven gnistbildning.

#### ⚠ OBSERVERA!

Kolborstarna får endast bytas ut av en behörig elektriker.

## 10. Transport

### Transport (alltid i bordssågläge)

- För det nedre sågklingeskyddet (14) över sågstyrningen tills ett „klick“ hörs. Sågklingeskyddets framsida måste då sluta med den vita linjen på sågstyrningen.
- Ställ såghuvudet nedåt genom att trycka på upplåsningsknoppen (2) på såghuvudet och aktivera säkerhetsregeln (20).
- Placera och fäst parallellstoppet (1) över sågklingeskyddet.
- Lyft upp enheten genom att hålla fast den på båda sidorna av underredet (9).

### ⚠ VARNING

Vid felaktig behandling av enheten när den lyfts eller vrids finns det risk för personskador.

### Dra ur nätkontakten före varje transport

Transportera endast sågen i bordsdrift med parallellstoppet installerat på sågklingan. Du undviker därigenom personskador av sågklingan. Transportera aldrig maskinen på skyddsanordningarna (t.ex. skyddshuv, klyvkil).

## 11. Förvaring

Förvara enheten och dess tillbehör på en mörk, torr och frostfri, liksom för barn oåtkomlig plats. Den optimala förvaringstemperaturen ligger mellan 5 och 30 °C.

Förvara elverktyget i originalförpackningen. Täck över elverktyget för att skydda det mot damm eller fuktighet.

Förvara bruksanvisningen vid elverktyget.

## 12. Elektrisk anslutning

### Strömanslutning

Enheten kan anslutas på alla lampputtag med 230 Volt växelström. Dock tillåts endast ett schukoouttag som ska vara försett med ledningsskyddsbrytare för 16 Ampere. Dessutom måste det föregås av en jordfelsbrytare (RCD) med max. 30 mA!

**Den installerade elmotorn är driftsklart ansluten. Anslutningen uppfyller de gällande VDE- och DIN-bestämmelserna. Nätanslutningen på kundsidan liksom den använda förlängningsledningen måste uppfylla dessa föreskrifter.**

- Produkten uppfyller kraven i EN 61000-3-11 och omfattas av specialanslutningsvillkor. Det innebär att användning på fritt valfria anslutningspunkter inte är tillåten.
- Enheten kan vid ogynnsamma nätförhållanden medföra tillfälliga spänningssvängningar.
- Produkten är uteslutande förutsedd för användning på anslutningspunkter, som a) inte överskrider en maximal tillåten nätimpedans „Z“ ( $Z_{max} = 0,382 \Omega$ ), eller b) har en kontinuerlig nätströmbelastningskapacitet på minst 100 A för varje fas.
- Du som användare måste se till, om så behövs i samråd med din strömförsörjningsleverantör, att

din anslutningspunkt, på vilken du skulle vilja driva produkten, uppfyller ett av de båda nämnda kraven a) eller b).

### Viktiga anvisningar

Vid överbelastning av motorn stänger den automatiskt av. Efter en avsvälningstid (olika tider) kan motorn kopplas på igen.

### Defekt elanslutningsledning

Isoleringsskador uppkommer ofta på elektriska anslutningsledningar.

Orsaker till detta kan vara:

- Klämpunkter, om anslutningsledningar dras genom fönster eller dörrspringor.
- Veckningspunkter orsakade av felaktig fastsättning eller dragning av anslutningsledningen.
- Avskärningspunkter genom överkörning av anslutningsledningen.
- Isoleringsskador genom utrivning ur vägguttaget.
- Sprickor på grund av att isoleringen åldras.

### ⚠ FARA

Sådana defekta elanslutningsledningar får inte användas och är på grund av isoleringsskadorna livsfarliga. Kontrollera regelbundet elanslutningsledningar för skador. Se vid kontrollen till att anslutningsledningen inte hänger på strömförsörjningsnätet.

Elanslutningsledningar måste uppfylla de gällande VDE- och DIN-bestämmelserna. Använd endast anslutningsledningar med märkning H05VV-F.

Ett avtryck av typbeteckningen på anslutningskabeln är obligatoriskt.

### Växelströmsmotor

- Nätspänningen måste vara 220 - 240 V.
- Förlängningsledningar upp till 25 meters längd måste ha ett tvärsnitt på 1,5 kvadratmillimeter.

Anslutningar och reparationer av den elektriska utrustningen får endast genomföras av en behörig elektriker. Uppge följande information vid förfrågningar:

- Motorns typ av ström
- Uppgifter på maskinens typskylt
- Uppgifter på motorns typskylt

### Enhetsanslutningsledning

Använd endast enhetsanslutningsledningar som inte är skadade. Enhetsanslutningsledningen får inte vara godtyckligt lång (max. 50 m), eftersom annars elmotorns effekt minskas. Enhetsanslutningsledningen måste ha ett tvärsnitt på 3 x 1,5 mm. Isoleringsskador uppstår särskilt ofta på enhetsanslutningsledningar. Orsaker till det är bl.a.:

- Avskärningspunkter genom överkörning av ledningen;
- Klämpunkter om enhetsanslutningsledningen dras under dörrar och fönster;
- Sprickor på grund av att isoleringen åldras;
- Veckningspunkter orsakade av felaktig fastsättning eller dragning av enhetsanslutningsledningen.

Enhetsanslutningsledningarna måste minst vara av typen H05RN-F och 3-trådiga. Ett avtryck av typbeteckningen på enhetsanslutningskabeln är obligatoriskt. Köp endast enhetsanslutningsledningar med märkning! Kontakten och kopplingsdosor på enhetsanslutningsledningar måste bestå av gummi och vara stänkvattenskyddade. Enhetsanslutningsledningarna får inte vara godtyckligt långa. Längre

enhetsanslutningsledningarna kräver större ledartvårsnitt. Enhetsanslutningsledningarna och kopplingsledningarna måste regelbundet kontrolleras för skador. Se till att ledningarna är bortkopplade vid kontrollen. Vira helt ut enhetsanslutningsledningen. Kontrollera även enhetsanslutningsledningens införingar, på kontakter och kopplingsdosor, för veckningspunkter.

### 13. Avfallshantering och återvinning

Anvisningarna för avfallshantering framgår av illustrationerna som finns på enheten eller förpackningen. En beskrivning av de enskilda betydelserna finns i kapitlet „Förklaring av symbolerna på enheten“.

#### Avfallshantering av transportförpackningen

Förpackningen skyddar enheten mot transportskador. Förpackningsmaterialen är i regel utvalda från miljövänliga och avfallshanteringstekniska synpunkter och är därför återvinningsbara. Återföring av förpackningen till materialkretsloppet sparar råmaterial och minskar uppkomst av avfall.

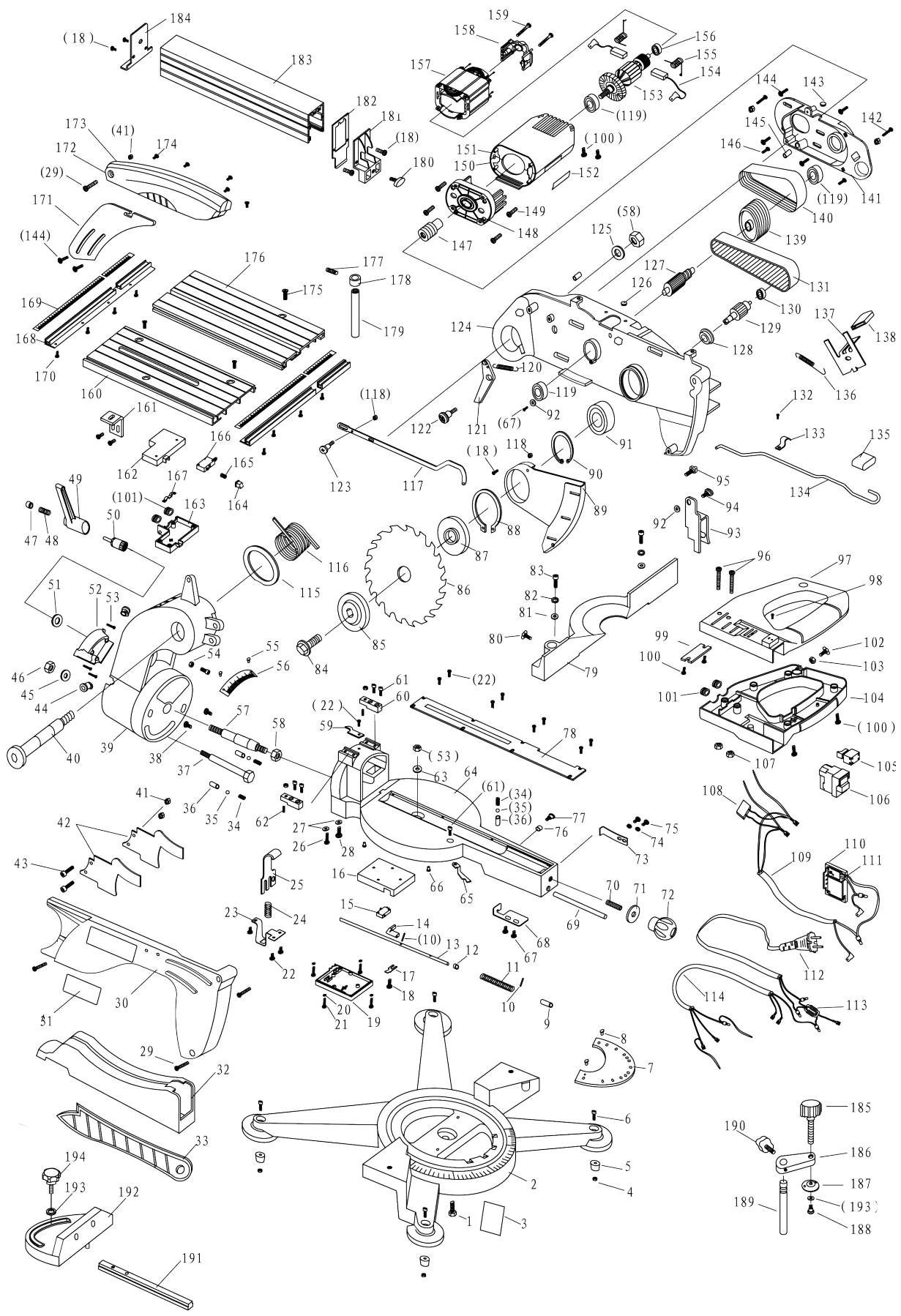
Förpackningsdelar (t.ex. filmer, styropor®) kan vara farliga för barn. Det finns risk för kvävning! Förvara förpackningsdelar utom räckhåll för barn och avfallshandla dem så snabbt som möjligt.

### 14. Felsökning

Störning	Möjlig orsak	Avhjälpning
Motor fungerar inte	Motor, kabel eller kontakt defekt, säkringar utlösta	Låt en specialist kontrollera maskinen. Reparera aldrig motorn själv. Fara! Kontrollera säkringar, byt eventuellt ut dem
Motorn går långsamt och uppnår inte driftshastigheten.	Spänning för låg, lindningar skadade, kondensator utbränd	Kontrollera spänningen via elverket. Låt en specialist kontrollera motorn. Låt en specialist byta ut kondensatorn.
Motorn avger för mycket buller	Lindningar skadade, motorn defekt	Låt en specialist kontrollera motorn
Motorn uppnår inte full effekt.	Strömkretsar i nätsystemet överbelastade (lampor, andra motorer, etc.)	Använd inga andra enheter eller motorer på samma strömkrets
Motorn överhettas lätt.	Överbelastning av motorn, otillräcklig kylning av motorn	Förhindra överbelastning av motorn vid sågningen, ta bort damm från motorn, så att en optimal kylning av motorn är garanterad
Minskad sågningseffekt vid sågningen	Sågklinga för liten (slipad för ofta)	Ställ in sågaggregatets ändstopp på nytt
Sågsnittet är grovt eller vågigt	Sågklinga trubbig, tandform inte lämplig för materialets tjocklek	Vässa sågklingan eller sätt i lämplig sågklinga
Arbetsstycket rivs ur eller splittras	Snittryck för högt eller sågklinga inte lämplig för användning	Sätt i lämplig sågklinga

Observera! Motorn är för att skydda den utrustad med en termobrytare, som stänger av den vid överbelastning och automatiskt kopplar på den igen efter en kort avsvältningsfas!





# Konformitätserklärung




<b>DE</b>	erklärt folgende Konformität gemäß EU-Richtlinie und Normen für den Artikel	<b>SK</b>	prehlasuje nasledujúcu zhodu podľa smernice EU a noriem pre výrobok
<b>GB</b>	hereby declares the following conformity under the EU Directive and standards for the following article	<b>EST</b>	kinnitab järgmist vastavus vastavalt ELi direktiivi ja standardite järgmist artiklinumbrit
<b>FR</b>	déclare la conformité suivante selon la directive UE et les normes pour l'article	<b>LT</b>	pareiškia, taip atitiktis pagal ES direktyvos ir standartai šį straipsnį
<b>IT</b>	dichiara la seguente conformità secondo le direttive e le normative UE per l'articolo	<b>LV</b>	apliecina šādu saskaņā ar ES direktīvu atbilstības un standarti šādu rakstu
<b>CZ</b>	prohlašuje následující shodu podle smernice EU a norem pro výrobek	<b>NL</b>	verklaart hierbij dat het volgende artikel voldoet aan de daarop betrekking hebbende EG-richtlijnen en normen
<b>HU</b>	az EU-irányelv és a vonatkozó szabványok szerinti következo megfeleloségi nyilatkozatot teszi a termékre	<b>RUS</b>	заявляет о соответствии товара следующим директивам и нормам ЕС
<b>HR</b>	ovime izjavljuje da postoji skladnost prema EU-smjernica i normama za sljedece artikle	<b>PT</b>	declara o seguinte conformidade com a Directiva da UE e as normas para o seguinte artigo
<b>RO</b>	declară următoarea conformitate corespunzător directivelor și normelor UE pentru articolul	<b>ES</b>	declara la conformidad siguiente según la directiva la UE y las normas para el artículo
<b>TR</b>	Normları gereğince aşağıdaki uygunluk açıklama masını sunar.	<b>DK</b>	erklærer hermed, at følgende produkt er i overensstemmelse med nedenstående EUDirektiver og standarder:
<b>FIN</b>	vakuuttaa täten, että seuraava tuote täyttää alla esitettyt EU-direktiivit ja standardit	<b>SE</b>	försäkrar härmed följande överensstämmelse enligt EU-direktiv och standarder för följande artikeln
<b>PL</b>	deklaruje, że produkt jest zgodny z następującymi dyrektywami UE i normami	<b>NO</b>	erklærer herved følgende samsvar under EU-direktiv og standarder for følgende artikkel
<b>SLO</b>	izjavlja slededco skladnost z EU-direktivo in normami za artikel		

## Tisch- Kapp- und Gehrungssäge - HM100T

<input type="checkbox"/>	2009/105/EC	<input type="checkbox"/>	89/686/EC_96/58/EC
<input checked="" type="checkbox"/>	2006/95/EC	<input checked="" type="checkbox"/>	2006/42/EC
<input type="checkbox"/>	2006/28/EC	<input checked="" type="checkbox"/>	<b>Annex IV</b> Notified Body: TÜV Süd Product Service GmbH Ridlerstraße 65. D-80339 München Germany Notified Body No.: 0123 Cert.No.: M6A 14 01 11284 048
<input type="checkbox"/>	2005/32/EC	<input type="checkbox"/>	2000/14/EC_2005/88/EC
<input checked="" type="checkbox"/>	2004/108/EC	<input type="checkbox"/>	<b>Annex V</b>
<input type="checkbox"/>	2004/22/EC	<input type="checkbox"/>	<b>Annex VI</b> Noise: measured L <sub>WA</sub> = xx dB(A); guaranteed L <sub>WA</sub> = xx dB(A) Notified Body: Notified Body No.:
<input type="checkbox"/>	1999/5/EC	<input type="checkbox"/>	2004/26/EC
<input type="checkbox"/>	97/23/EC	<input type="checkbox"/>	Emission. No:
<input type="checkbox"/>	90/396/EC		
<input checked="" type="checkbox"/>	2011/65/EU		

Standard references: EN 61029-1; EN 61029-2-11; EN 55014-1; EN 55014-2; EN 61000-3-2; EN 61000-3-3

Ichenhausen, den 14.01.2015

  
Unterschrift / Markus Bindhammer / Technical Director

Art.-No.5901103901  
Subject to change without notice

Documents registrar: Andreas Pecher  
Günzburger Str. 69, D-89335 Ichenhausen

#### Garantie DE

Offensichtliche Mängel sind innerhalb von 8 Tagen nach Erhalt der Ware anzuzeigen, andernfalls verliert der Käufer sämtliche Ansprüche wegen solcher Mängel. Wir leisten Garantie für unsere Maschinen bei richtiger Behandlung auf die Dauer der gesetzlichen Gewährleistungsfrist ab Übergabe in der Weise, dass wir jedes Maschinenteil, dass innerhalb dieser Zeit nachweisbar in Folge Material- oder Fertigungsfehler unbrauchbar werden sollte, kostenlos ersetzen. Für

Teile, die wir nicht selbst herstellen, leisten wir nur insoweit Gewähr, als uns Gewährleistungsansprüche gegen die Vorlieferanten zustehen. Die Kosten für das Einsetzen der neuen Teile trägt der Käufer. Wandlungs- und Minderungsansprüche und sonstige Schadensersatzansprüche sind ausgeschlossen.

#### Warranty GB

Apparent defects must be notified within 8 days from the receipt of the goods. Otherwise, the buyer's rights of claim due to such defects are invalidated. We guarantee for our machines in case of proper treatment for the time of the statutory warranty period from delivery in such a way that we replace any machine part free of charge which provably becomes unusable due to faulty material or defects of fabrication within such period of time. With respect to parts not

manufactured by us we only warrant insofar as we are entitled to warranty claims against the upstream suppliers. The costs for the installation of the new parts shall be borne by the buyer. The cancellation of sale or the reduction of purchase price as well as any other claims for damages shall be excluded.

#### Garantie FR

Les défauts visibles doivent être signalés au plus tard 8 jours après la réception de la marchandise, sans quoi l'acheteur perd tout droit au dédommagement.

Nous garantissons nos machines, dans la mesure où elles sont utilisées de façon conforme, pendant la durée légale de garantie à compter de la réception, sachant que nous remplaçons gratuitement toute pièce de la machine devenue inutilisable du fait d'un défaut de matière ou

d'usinage durant cette période. Toutes les pièces que nous ne fabriquons pas nous-mêmes ne sont garanties que si nous avons la possibilité d'un recours en garantie auprès des fournisseurs respectifs. Les frais de main d'œuvre occasionnés par le remplacement des pièces sont à la charge de l'acquéreur. Tous droits à réhabilitation et toutes prétentions à une remise ainsi que tous autres droits à dommages et intérêts sont exclus

#### Garanzia IT

Vizi evidenti vanno segnalati entro 8 giorni dalla ricezione della merce, altrimenti decadono tutti i diritti dell'acquirente inerenti a vizi del genere. Appurato un impiego corretto da parte dell'acquirente, garantiamo per le nostre macchine per tutto il periodo legale di garanzia a decorrere dalla consegna in maniera tale che sostituiamo gratuitamente qualsiasi componente che entro tale periodo presenti dei vizi di materiale o di fabbricazione tali da renderlo inutilizzabile. Per

componenti non fabbricati da noi garantiamo solo nella misura nella quale noi stessi possiamo rivendicare diritti a garanzia nei confronti dei nostri fornitori. Le spese per il montaggio dei componenti nuovi sono a carico dell'acquirente. Sono escluse pretese di risoluzione per vizi, di riduzione o ulteriori pretese di risarcimento danni.

#### Garantie NL

Zichtbare gebreken moeten binnen de 8 dagen na ontvangst van de goederen worden gemeld, zo niet verliest de verkoper elke aanspraak op grond van deze gebreken. Onze machines worden geleverd met een garantie voor de duur van de wettelijke garantietermijn. Deze termijn gaat in vanaf het moment dat de koper de machine ontvangt. De garantie houdt in dat wij elk onderdeel van de machine dat binnen de garantietermijn aantoonbaar onbruikbaar wordt als gevolg van materiaal- of productiefouten, kosteloos vervangen. De garantie vervalt echter bij

verkeerd gebruik of verkeerde behandeling van de machine. Voor onderdelen die wij niet zelf produceren, geven wij enkel de garantie die wij zelf krijgen van de oorspronkelijke leverancier. De kosten voor de montage van nieuwe onderdelen vallen ten laste van de koper. Eisen tot het aanbrengen van veranderingen of het toestaan van een korting en overige schadeloosstellingsclaims zijn uitgesloten.

#### Garantía ES

Los defectos evidentes deberán ser notificados dentro de 8 días después de haber recibido la mercancía, de lo contrario el comprador pierde todos los derechos sobre tales defectos. Garantizamos nuestras máquinas en caso de manipulación correcta durante el plazo de garantía legal a partir de la entrega. Sustituiremos gratuitamente toda pieza de la máquina que dentro de este plazo se torne inútil a causa de fallas de material o de fabricación. Las piezas que no

son fabricadas por nosotros mismos serán garantizadas hasta el punto que nos corresponda garantía del suministrador anterior. Los costes por la colocación de piezas nuevas recaen sobre el comprador. Están excluidos derechos por modificaciones, aminoraciones y otros derechos de indemnización por daños y perjuicios.

#### Garantia PT

Para este aparelho concedemos garantia de 24 meses. A garantia cobre exclusivamente defeitos de material ou de fabricação. Peças avariadas são substituídas gratuitamente. cabe ao cliente efetuar a substituição. Assumimos a garantia unicamente de peças genuínas. Não há direito à garantia no caso de: peças de desgaste, danos de transporte, danos causados

pelo manejo indevido ou pela desatenção as instruções de serviço, falhas da instalação elétrica por inobservância das normas relativas à electricidade. Além disso, a garantia só poderá ser reinvidicada para aparelhos que não tenham sido consertados por terceiros. O cartão de garantia só vale em conexão com a fatura.

#### Garanti NO

Åpenbare mangler skal meldes innen 8 dager etter at varen er mottatt, ellers taper kunden samtlige krav pga slik mangel. Vi gir garanti for at våre maskiner ved riktig behandling under den rettslige garantiens varighet, fra overlevering, på den måten at vi erstatter kostnadsfritt hver maskindel, som innen denne tiden påviselig er ubrukelig som følge av material- eller

produksjonsfeil. For deler som vi ikke produserer selv, yter vi garanti kun i den utstrekning som garantikrav mot underleverandør tilkommer oss. Kjøperen bærer kostnadene ved montering av nye deler. Endrings- og verditapskrav og øvrige skadeerstatningskrav er utelukkede.

#### Takuu FI

Ilmeisistä puutteista tulee ilmoittaa kahdeksan päivän kuluessa tavaran vastaanottamisesta. Muutoin ostaja ei voi vaatia korvausta ko. puutteista. Annamme takuun oikein käsitellyille koneillemme lakisääteiseksi takuujaksi tavaran luovutuksesta alkaen siten, että vaihdamme korvauksetta minkä tahansa koneenoson, joka osoittautuu tämän ajan kuluessa käyttökelvot-

tomaksi raaka-aine- tai valmistusvirheestä johtuen. Osille, joita emme valmista itse, annamme takuun vain mikäli osien toimittaja on antanut niistä takuun meille. Uusien osien asennuskustannukset maksaa ostaja. Purku- ja vähennysvaatimukset ja muut vahingonkorvausvaatimukset eivät tule kysymykseen.

#### Garanti SE

Med denna maskin följer en 24 månaders garanti. Garantins täcker endast material- och konstruktionsfel. Defekta delar ersätts utan omkostningar, men kunden står för installationen. Vår garanti täcker endast original-delar. Anspråk på garanti öreligger inte för: garantin täcker ej,

transportskador, skador orsakade av felaktig behandling och då skötsel föreskrifter inte beaktats. Vidare kan garantikrav endast ställas för maskiner som inte har reparerats av tredje part.

#### Záruka SK

Zrejme vady musia byť predstavené v priebehu 8 dni po obdržaní tovaru, ináč zákazník stratí všetky nároky týkajúce sa takejto vady. Ponúkame záruku na naše aparáty, ktoré sú správne používané počas zákonného termínu záruky tak, že bezplatne vymeníme každú časť aparátu, ktorá sa v priebehu tohto času môže stať dokázateľne nefunkčnou dôsledkom materiálnej či

výrobnej vady. Na časti ktoré sami nevyrobíme, poskytujeme záruku iba v rozsahu, v ktorom nám prísluší nárok na záručné plnenie k subdodávateľovi. Za trovy týkajúce sa inštalácie nových súčiastky je zodpovedný zákazník. Nárok na výmenu tovaru, na zľavu a iné nároky na nahradenie škody sú vylúčené.

#### Garancija SI

Očitne pomanjkljivosti je potrebno naznaniti 8 dni po prejemu blaga, v nasprotnem primeru izgubi kupec vse pravice do garancije zaradi takšnih pomanjkljivosti. Za naše naprave dajemo garancijo ob pravilni uporabi za čas zakonsko določenega roka garancije od predaje in sicer na takšen način, da vsak del naprave brezplačno nadomestimo, za katerega bi se v tem roku

izkazalo, da je zaradi slabega materiala ali slabe izdelave neuporaben. Za dele, ki jih sami ne izdelujemo, jamčimo samo toliko, kolikor zahteva garancija drugih podjetij. Stroški za vstavljanje novih delov nosi kupec. Zahteve za spreminjanje in zmanjšanje ter ostale zahteve za nadomestilo škode so izključene.

#### Szavatosság HU

A nyilvánvaló hibákat ki kell jelenteni számított 8 napon belül az áruk, különben a vevő elveszti minden igényt az ilyen hibák. Kínálunk garanciát a gépeinket a megfelelő kezelés időtartamának hallgatólagos garancia a szállítás időpontját oly módon, hogy cserélje ki minden egyes része ezen idő alatt észlelhető a sorban anyag-vagy gyártási legyen hiábavaló, ingyen. Az alkatrészeket, hogy

nem termel magunkat, hogy csak olyan garanciát, hiszen jogosultak jótállási igények beszállítókkal szemben. A költségek beillesztése az új részek a vevőnek. Átalakítása és csökkentése követelések és egyéb kártérítési igények ki vannak zárva.

#### Garancija HR

Vidljive štete se moraju prijaviti u roku od 8 dana od primitka robe. U suprotnom slučaju kupac gubi pravo na reklamaciju. Mi jamčimo za naše strojeve u slučaju ispravnog postupanja tijekom perioda zakonskog jamstva tako što zamijenjujemo besplatno bilo koji dio stroja koji dokazano postane neupotrebljiv uslijed neispravnog materijala ili grešaka u proizvodnji u tom vremenskom

periodu. Za dijelove koje mi nismo proizveli jamčimo samo ukoliko imamo pravo na reklamaciju prema dobavljačima. Troškove za ugradnju novih dijelova snosi kupac. Molbe za smanjenjem cijene kao i sve druge reklamacije zbog šteta su isključene.

#### Záruka CZ

Viditelné vady jsou poukazatelné během 8 dní od obdržení zboží, jinak ztrácí zákazník všechny nároky týkající se takovýchto vad. Poskytujeme záruku na naše stroje, s kterými je správně zacházeno, na dobu zákonně záruční lhůty začínající od doručení tak, že bezplatně vyměníme každou část stroje, která se během této doby může stát prokazatelně nepoužitelnou následkem

materiálové či výrobní vady. Na díly, které sami neopravujeme, poskytujeme záruku pouze v rozsahu , v němž nám přísluší nárok na záruční plnění vůči subdodavateli. Náklady na instalaci nového dílu nese zákazník. Nárok na výměnu zboží, na slevu a jiné nároky na odškodnění jsou vyloučeny.

#### Gwarancja PL

Wszelkie uszkodzenia muszą być zgłaszane w przeciągu 8 dni od daty otrzymania towaru, w przeciwnym wypadku, prawo do reklamacji wygasa. Gwarantujemy, że w czasie trwania gwarancji wymienimy wszelkie części maszyny, które okażą się niesprawne na skutek wad materiału z jakiego zostały wykonane lub błędów w produkcji bez dodatkowych opłat pod warunkiem, że maszyna

będzie obsługiwana zgodnie z zaleceniami. W odniesieniu do części nie produkowanych przez nas, gwarancja obowiązuje tylko w przypadku naszych dostawców. Koszty instalacji nowych części są ponoszone przez klienta. Odszkodowania wynikłe z uszkodzeń maszyny oraz redukcje ceny zakupu maszyny w ramach reklamacji nie będą rozpatrywane.

#### Garantie RO

Defecte evidente trebuie să fie raportate în termen de 8 zile de la primirea de bunuri, altfel cumpărătorul pierde toate cererile pentru astfel de defecte. Oferim o garanție de pe mașinile noastre cu un tratament adecvat pe durata unei garanții implicite de la data de livrare în așa fel încât vom înlocui fiecare parte în acel moment detectabil într-un rând în material sau manoperă ar fi inutil, gratuit. Pentru părțile care nu ne pro-

duc, vom face doar o astfel de garanție, așa cum avem dreptul la pretenții de garanție împotriva furnizorilor. Costurile pentru introducerea de piese noi la cumpărare. Conversie și reducerea creanțe și alte cererile de despăgubire sunt excluse.

#### Garantii EE

Ilmselgetest vigadest tuleb teatada 8 päeva jooksul pärast kauba kättesaamist, vastasel juhul kaotab ostja kõik õigused garantiile nimetatud vigade tõttu. Õige käsitsemise korral anname oma masinatele garantii seadusega ettenähtud ajaks alates kauba üleandmisest nii, et vahetame tasuta välja kõik masina osad, mis nimetatud aja jooksul peaks muutuma kasutuskõlbmatuks

materjali- või tootmisvea tõttu. Osade eest, mida me ise ei tooda, anname garantii vaid selles osas, mis tarnija on meile garanteerinud. Uute osade paigaldamise kulud kannab ostja. Muutmis- ja amortisatsiooninõuded ning muud kahjutasunõuded välistatakse.

#### Garantija LV

Acīmredzami defekti ir jāpaziņo 8 dienu laikā no preces saņemšanas. Pretējā gadījumā pircēja tiesības pieprasīt atbildību par šādiem defektiem ir spēkā neesošas. Mēs dodam garantiju savām iekārtām, ja pircējs pret tām atbilstoši izturas garantijas laikā. Mēs apņemamies bez maksas piegādāt jebkuru rezerves daļu, kas iespējams kļuvusi nelietoājama bojātu materiālu vai ražošanas defektu dēļ šajā laika periodā. Attiecībā uz rezerves daļām, kuras nav mūsu ražotas, mēs garantējam

tikai gadījumā, ja mums ir garantija no saviem piegādātājiem. Jauno detaļu uzstādīšanas izmaksas ir jāuzņemas pircējam. Pirkuma atcelšana vai pirkuma cenas samazināšana, kā arī jebkuras citas prasības par bojājumu atbildzināšanu netiek izskatītas.

#### Garantija LT

Dėl akivaizdžiai matomų defektų turi būti informuota per 8 dienas nuo įrenginio gavimo momento. Kitu atveju pirkėjo teisė reikšti pretenziją dėl šių defektų yra negaliojanti. Savo įrenginiams mes garantuojame įstatymo nustatytą pilną aptarnavimą garantinio laikotarpio metu, jei yra laikomasi gamintojo-vartotojo susitarimo ir mes pažadame nemokamai pakeisti bet kurias mašinos dalis,

sugedusias dėl blogos medžiagos ar gamyklinio broko. Mes neatsakome už dalis, pagamintas ne mūsų ir jūsų gautas iš kito tiekėjo. Naujų dalių montavimo kaštai yra pirkėjo atsakomybė. Pirkimo nutraukimas ar pirkimo kainos sumažinimas, kaip ir bet kurios kitos pretenzijos dėl nuostolių nebus patenkinamos.

#### Abyrgð IS

Augljósar skemmdir verður að tilkynna innan 8 daga frá viðtöku vörunnar. Annars er réttur kaupanda um bætur vegna sílka skemmda ógildur. Við ábyrgjumst, í tilfelli rétttrar meðhöndlunar yfir lögbundið ábyrgðartímabil frá afhendingu, að við skiptum um hvern vélarhlut án kostnaðar sem ónothæfur er vegna gallaðs efnis eða skemmda í framleiðslu innan ákveðins tímabils. Af því er

tekur til hluti sem ekki eru framleiddir af okkur, ábyrgjumst við af því leiti aðeins að við eigum rétt á ábyrgðarkröfum gagnvart birgðasöllum. Kostnaður vegna uppsetningar á nýjum hlutum skal falla í skaut kaupanda. Ógilding sölu eða afsliáttur á kaupverði sem og aðrar kröfur vegna skemmda eru undanskildar.

#### Garanti TR

Apaçık kusurları malların alınmasından 8 gün içinde bildirilmesi gerekir, aksi takdirde alıcı bu kusurları için tüm talepler kaybeder. Biz ücretsiz, yarasız olmalıdır malzeme veya işçilik üst üste saptanabilir bu süre içinde her bir parça takmadan böyle bir şekilde teslim tarihinden itibaren zimmi garanti süresine uygun tedavi ile makinelerde bir garanti veriyoruz. Biz tedarikçiler karşı garanti

talepleri hakkı olarak kendimizi üretmek değil bu parça için, biz, sadece teminat olun. Alıcıya yeni parçaların yerleştirilmesi için maliyetleri. Dönüşüm ve azaltma iddiaları ve diğer tazminat talepleri dahil değildir.

#### гаранция BG

Очевидни недостатъци трябва да бъдат докладвани в рамките на 8 дни от получаването на стоки, в противен случай купувачът губи всякакви претенции за такива дефекти. Предлагаме гаранция на нашите машини с правилното лечение на срока на действие на косвена гаранция от датата на доставка по такъв начин, че ние замени всяка част в рамките на това време открива в един ред в материала или изработката трябва да бъде безполезно,

безплатно. За части, които ние не се произвеждат, ние правим само като гаранция, като имаме право на гаранционни искиве срещу доставчици. Разходите за вмякване на нови части на купувача. Преобразуване и намаляване вземания и други искивете за обезщетения, са изключени.

#### Гарантия RU

Об очевидных дефектах необходимо уведомить в течение 8 дней после получения товара. В ином случае все претензии покупателя по таким дефектам не принимаются. Мы предоставляем гарантию на наши машины при условии правильного обращения с ними. Гарантия действует с момента передачи машины в течение установленного законом гарантийного срока. В течение этого времени мы гарантируем бесплатную замену любой части машины, если они стали непригодны к использованию в результате доказуемых ошибок в применяемых

материалах или при изготовлении. На части машины, которые мы не изготавливаем сами, мы предоставляем гарантии в той мере, насколько нас касаются рекламационные претензии к изготовителям. Расходы по замене деталей несет покупатель. Претензии на расторжение договора купли-продажи, штрафы и прочие требования о возмещении ущерба исключаются.

#### Garantie BE-VLG

Zichtbare gebreken moeten binnen 8 dagen na ontvangst van de goederen worden gemeld, anders verliest de koper elk recht op aanspraak voor dergelijke gebreken. Bij een juiste behandeling van onze machines en gedurende de wettelijke garantietermijn vanaf de aflevering bieden wij garantie door elk machineonderdeel, dat tijdens deze periode door materiaal- of

productiefouten onbruikbaar zou worden, gratis te vervangen. Voor onderdelen die wij niet zelf produceren, bieden wij enkel garantie in de mate die de toeleveranciers ons bieden. De kosten voor de plaatsing van de nieuwe onderdelen draagt de koper. Aanspraken voor wijzigingen, waardevermindering en overige schadeloosstelling zijn uitgesloten.