



Bruksanvisning för fjärkontroll

Bruksanvisning for fjenkontroll

Instrukcja obsługi pilota

Operating Instructions for Remote Control

412-054



SV Bruksanvisning i original
NO Bruksanvisning i original
PL Instrukcja obsługi w oryginale
EN Installation instructions in original

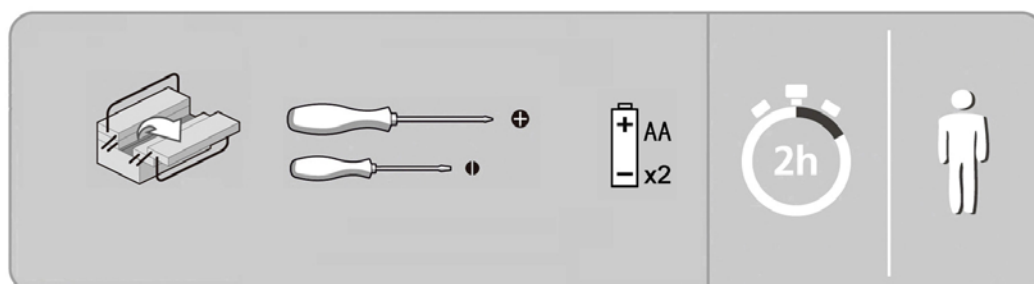
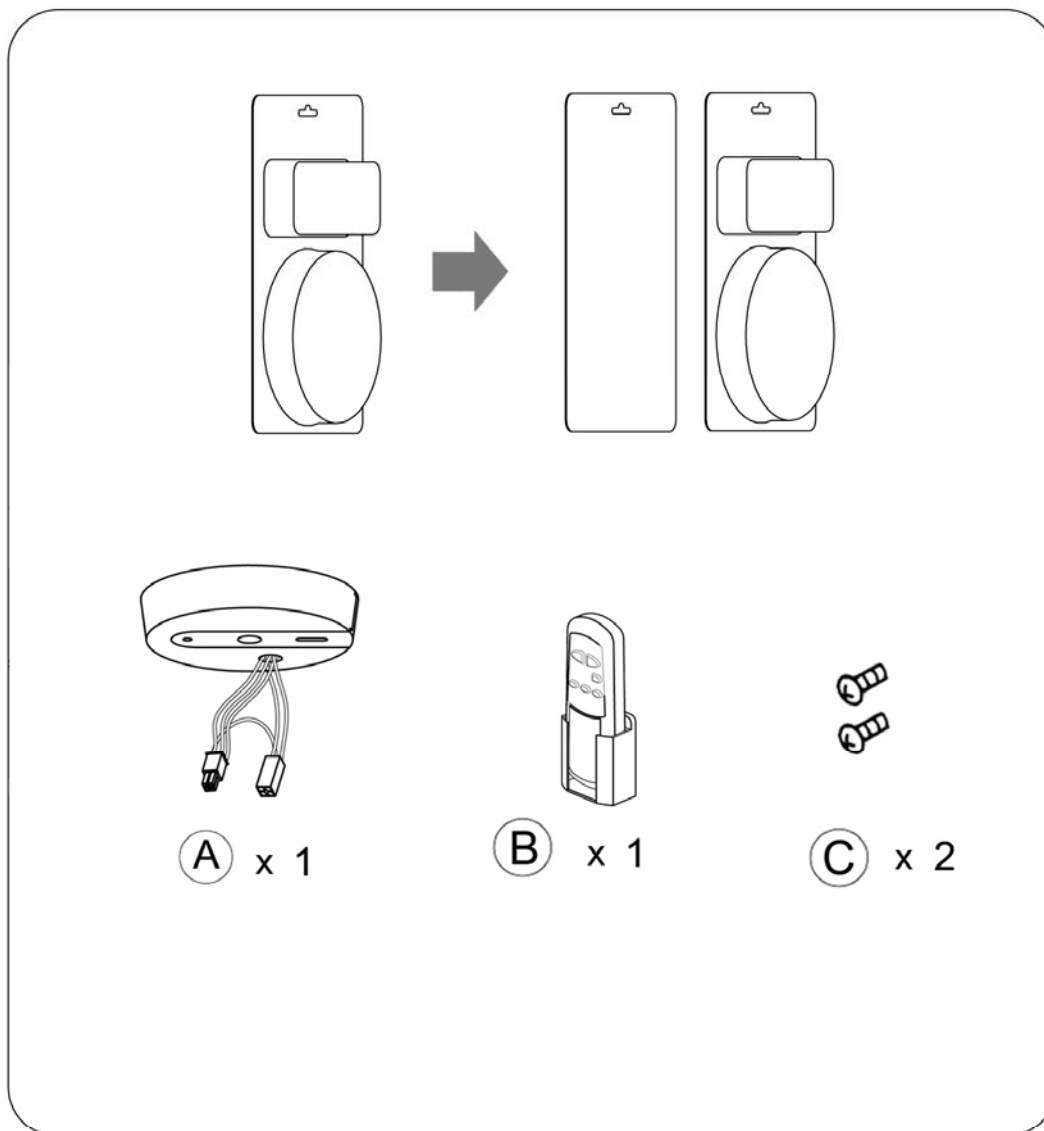
SV Läs bruksanvisningen noggrant innan montering!

NO Les bruksanvisningen nøye før montering!

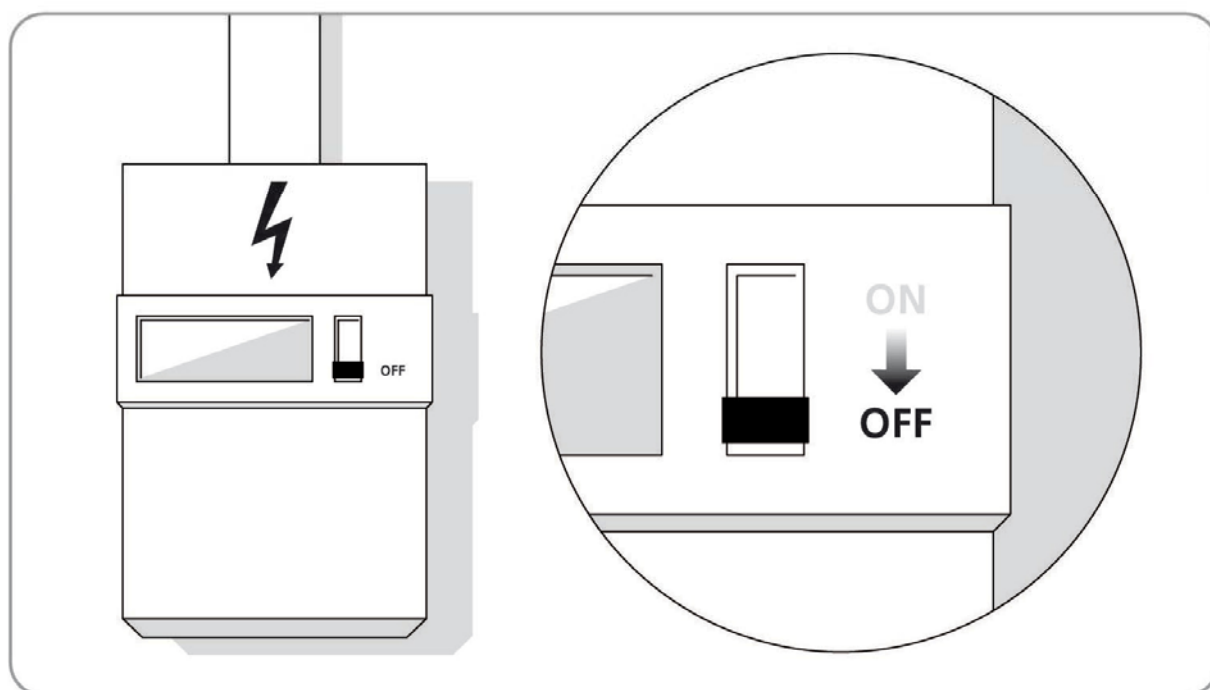
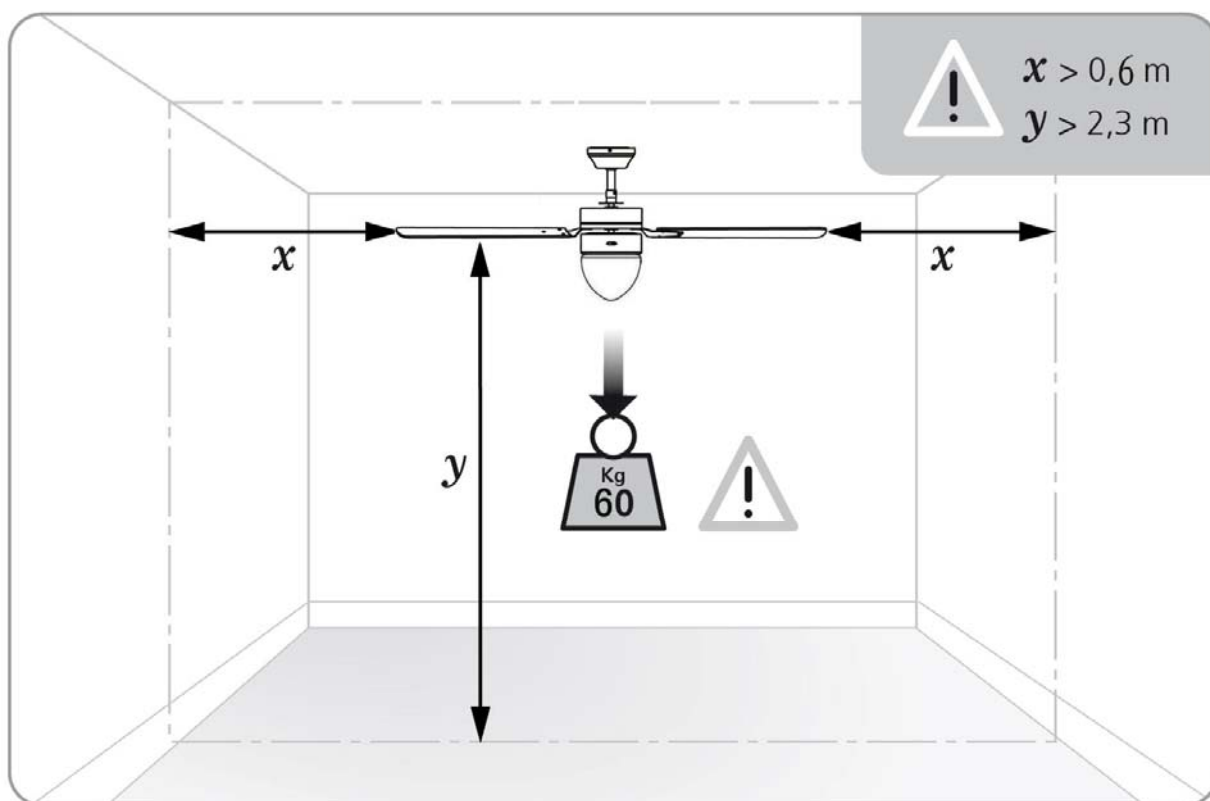
PL Przed użyciem uważnie przeczytaj instrukcję obsługi!

EN Study these instructions carefully!

BESKRIVNING/ BESKRIVELSE/ OPIS/ DESCRIPTION

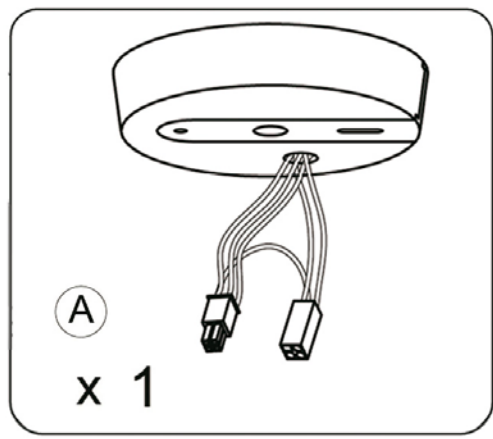
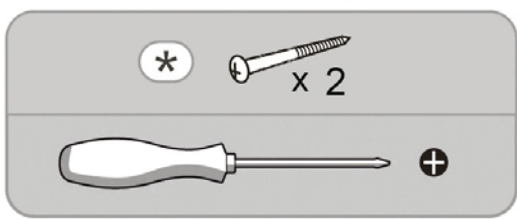
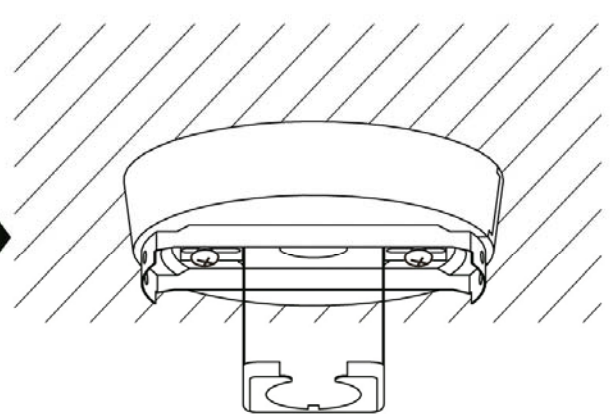
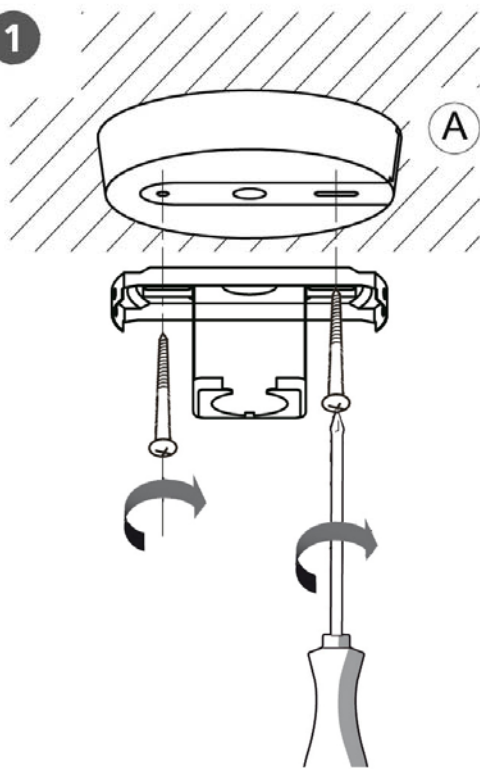


HANDHAVANDE/ BRUK/ OBSŁUGA/ OPERATION

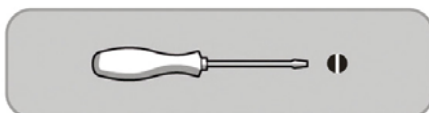
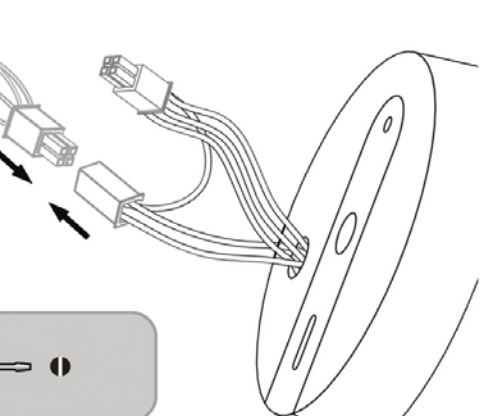
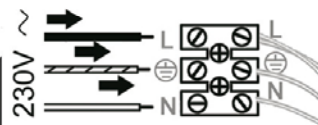
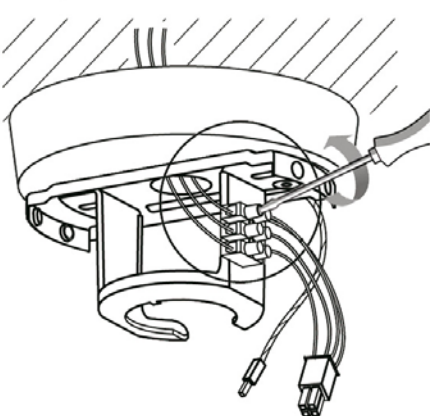


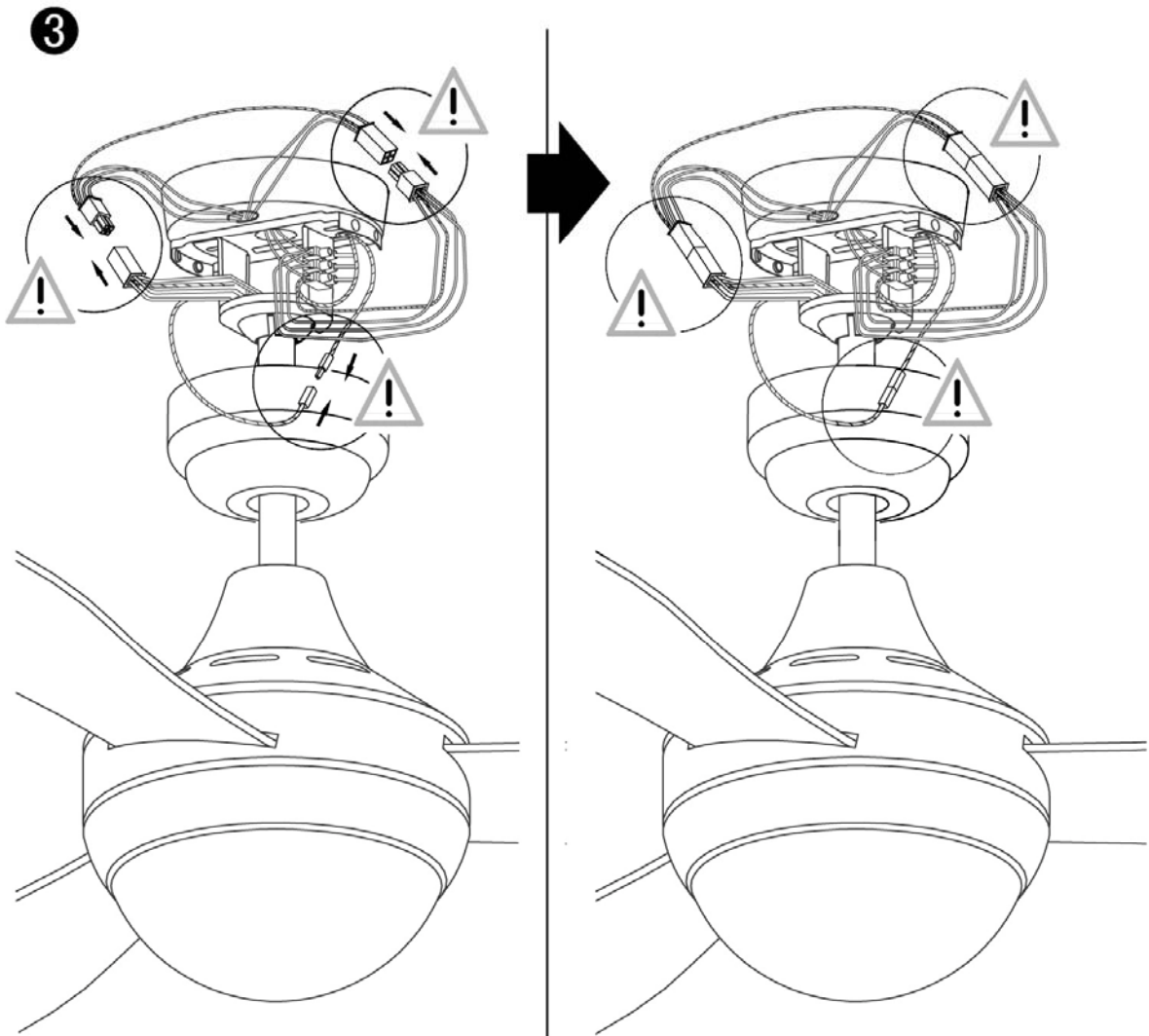
1

1

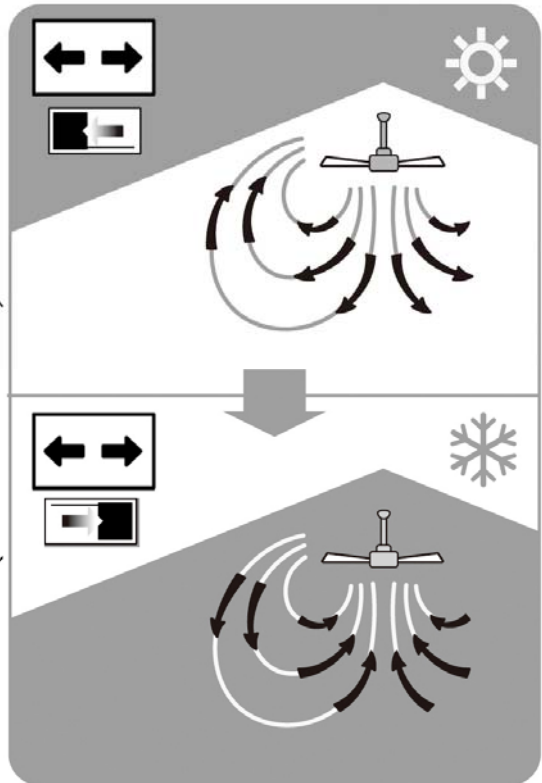
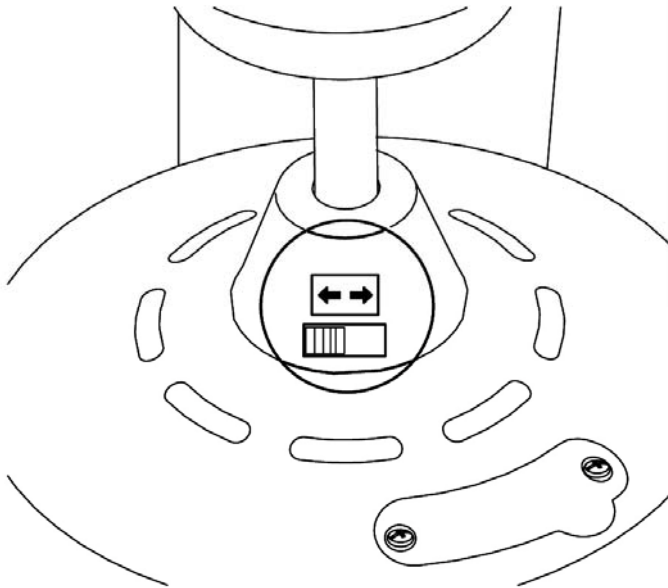
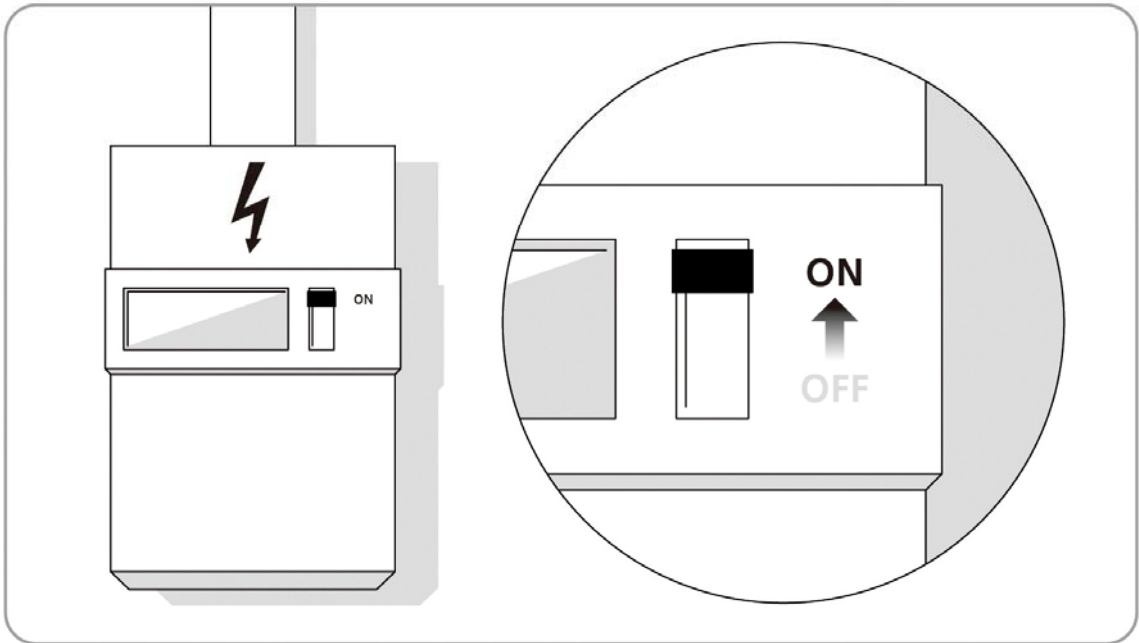


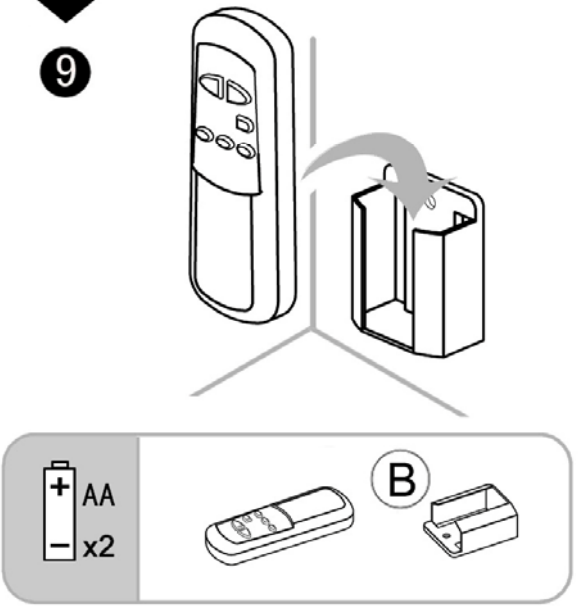
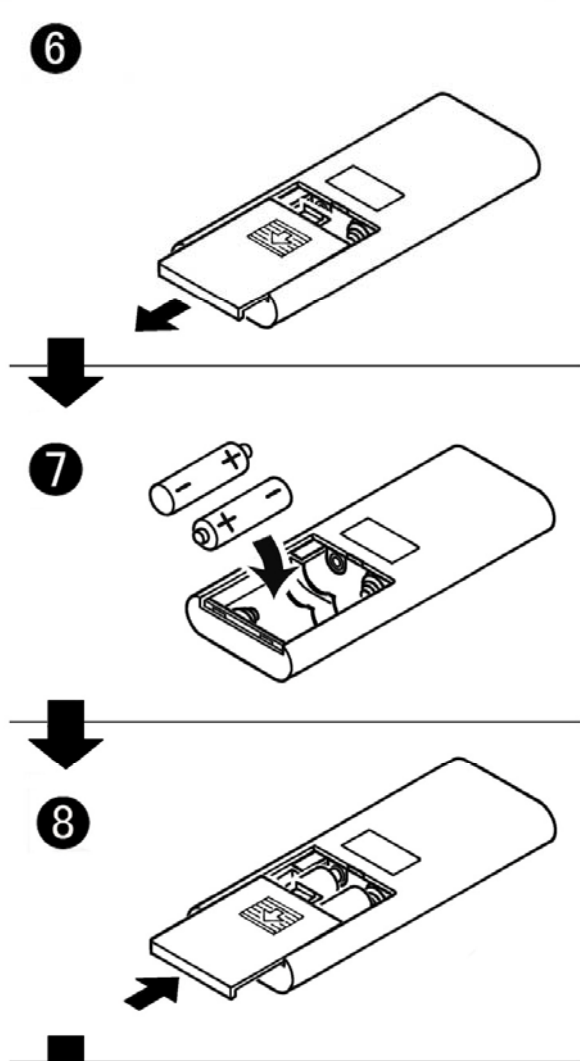
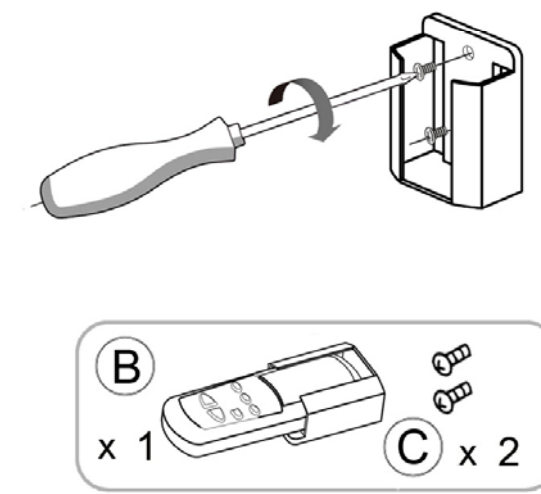
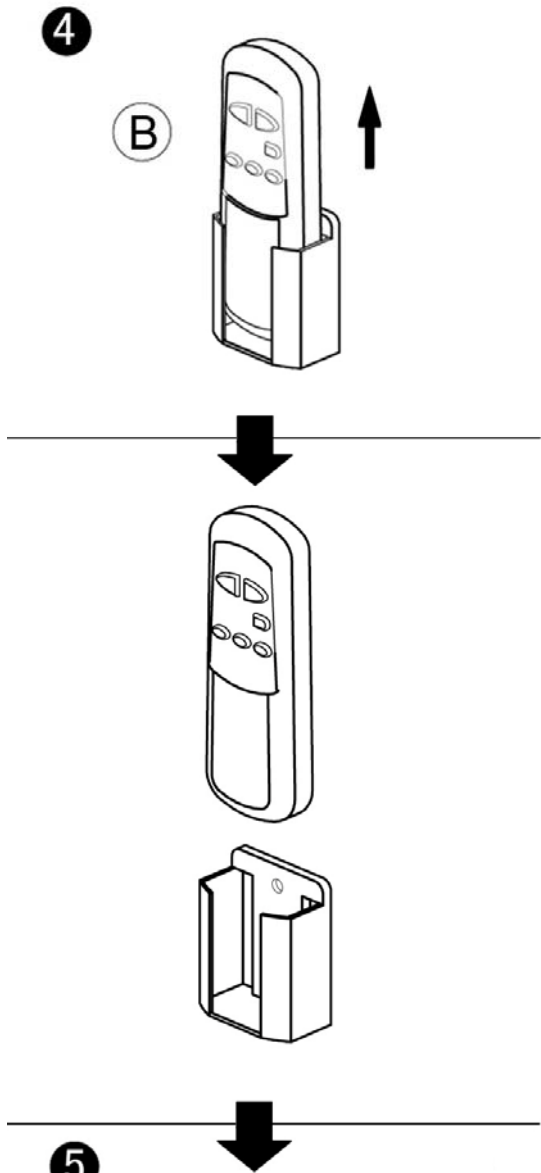
2



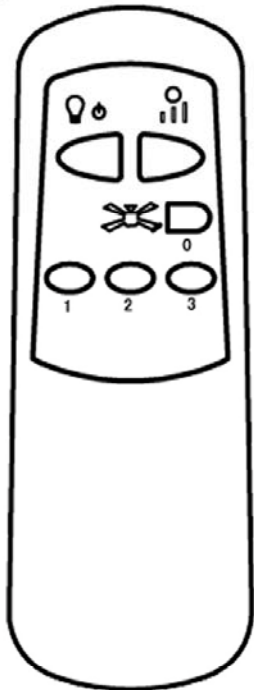


3

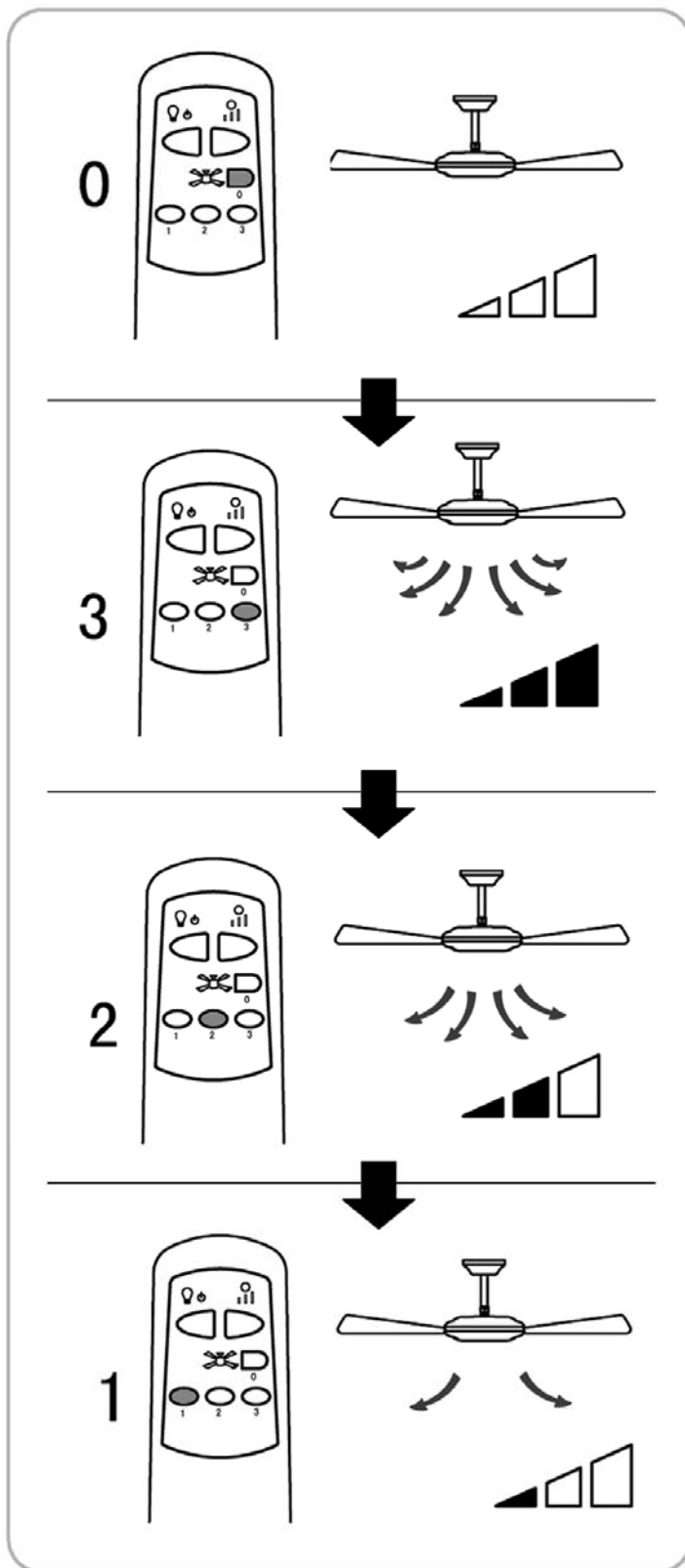




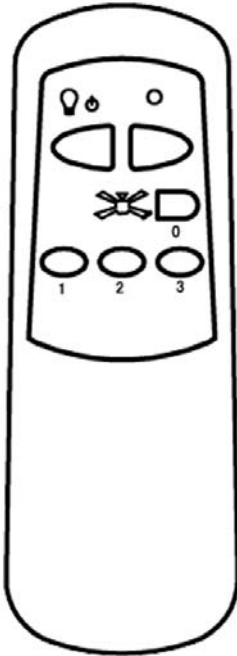
10



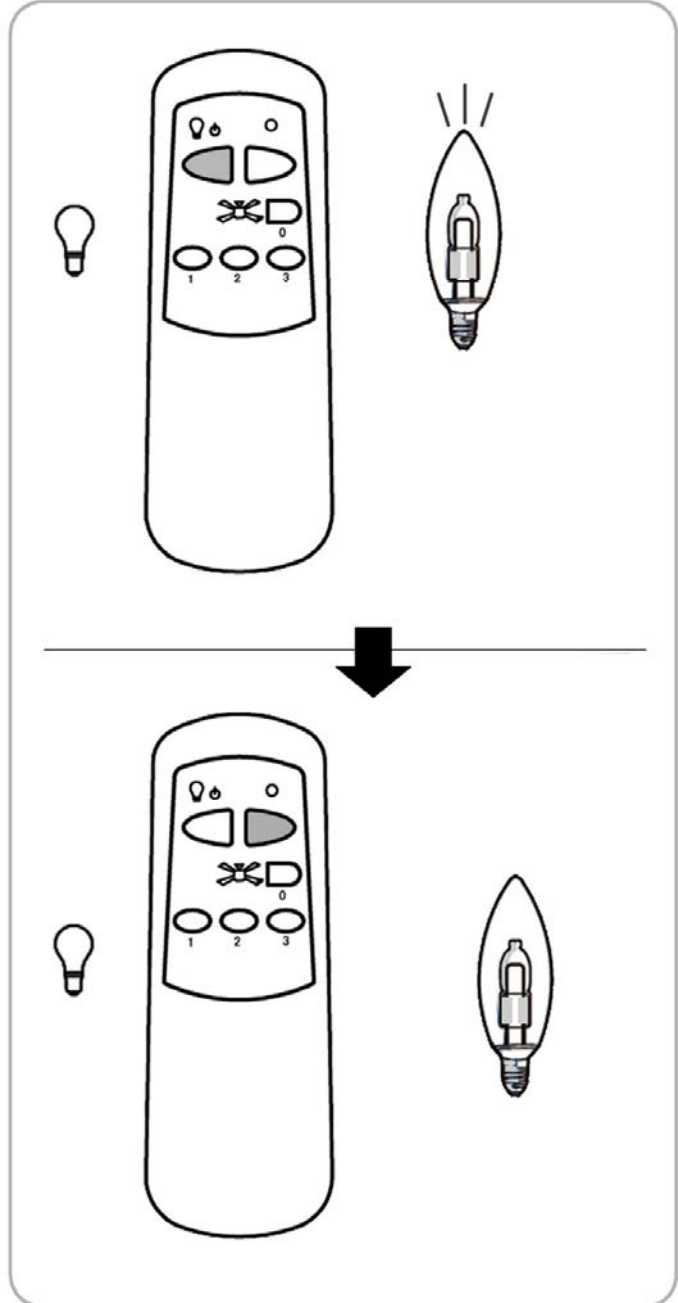
(B)



11



B



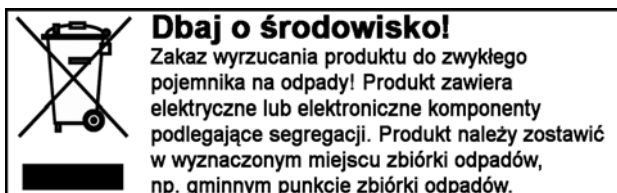
SV Rätten till ändringar förbehålles. Vid eventuella problem, kontakta vår serviceavdelning på telefon 0200-88 55 88.
Jula AB, Box 363, 532 24 SKARA
www.jula.se



NO Med forbehold om endringer. Ved eventuelle problemer kan du kontakte vår serviceavdeling på telefon 67 90 01 34.
Jula Norge AS, Solheimsveien 6-8, 1471 LØRENSKOG
www.jula.no



PL Z zastrzeżeniem prawa do zmian. W razie ewentualnych problemów skontaktuj się telefonicznie z naszym działem obsługi klienta pod numerem 801 600 500.
Jula Poland Sp. z o.o., ul. Malborska 49, 03-286 Warszawa, Polska
www.jula.pl



EN Jula reserves the right to make changes. In the event of problems, please contact our service department.
www.jula.com

