



# Manual

## *TTF-8011*

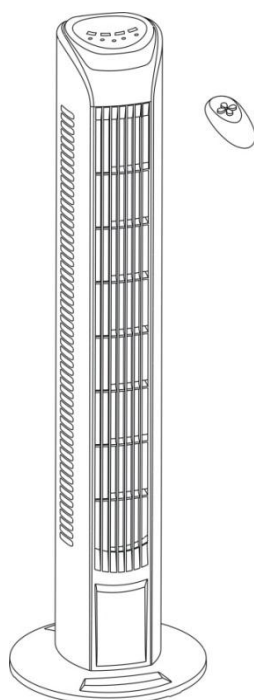
Elektrisk Vertikalfläkt  
Electric Tower fan  
Elektrisk Tornventilator  
Wieża elektryczne wentylatora

SE ANVÄNDARHANDBOK  
GB USER MANUAL  
NO BRUKERHÅNDBOK  
PL INSTRUKCJA OBSŁUGI

Feiyue Group Europé Aps  
Sundsholmen 14  
DK 9400 Nørresundby, Denmark

<b>Bruksanvisning (SE)</b> .....	3
<b>1. Specifikation</b> .....	3
<b>2. Konstruktion</b> .....	3
Montering.....	3
<b>3. Användning</b> .....	4
<b>4. Säkerhetsvarning</b> .....	4
<b>5. Rengöring</b> .....	4
<b>6. Garantivillkor</b> .....	5
<b>7. Miljöskydd</b> .....	5
<b>Directions for Use (GB)</b> .....	6
<b>1. Specification</b> .....	6
<b>2. Components</b> .....	6
Assembly.....	6
<b>3. Operation instruction</b> .....	7
<b>4. Safety warnings</b> .....	7
<b>5. Cleaning</b> .....	7
<b>6. Warranty Provisions</b> .....	8
<b>7. Environmental Protection</b> .....	8
<b>Brukerhåndbok (NO)</b> .....	9
<b>1. Spesifikasjon</b> .....	9
<b>2. Komponenter</b> .....	9
Montering.....	9
<b>3. Bruk</b> .....	10
<b>4. Sikkerhetsadvarsler</b> .....	10
<b>5. Rengjøring</b> .....	10
<b>6. Garantiprogram</b> .....	10
<b>7. Miljøvern</b> .....	11
<b>Sposób użycia (PL)</b> .....	12
<b>1. Specyfikacja</b> .....	12
<b>2. Składniki</b> .....	12
Montaż .....	12
<b>3. Instrukcji eksploatacji</b> .....	13
<b>4. Ostrzeżenia</b> .....	13
<b>5. Konserwacja i czyszczenie</b> .....	13
<b>6. Świadczenia gwarancyjne</b> .....	14
<b>7. Ochrony Środowiska</b> .....	14

SE       Funktionerna i denna bruksanvisning publiceras med reservation för ändringar.  
GB       The features described in this manual are published with reservation to modifications.  
NO       Funksjoner beskrevet i denne manualen kan endres uten nærmere informasjon.  
PL       Funkcje opisane w niniejszej instrukcji są publikowane z modyfikacji.



# Bruksanvisning (SE)

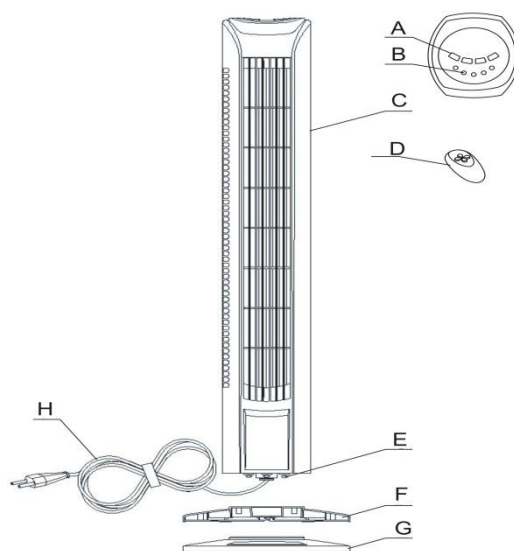
Dessa produkter är endast avsedda för användning i hushållet.  
Läs denna bruksanvisning noggrant innan du använder produkten.  
Spara bruksanvisningen för framtida behov.

## 1. Specifikation

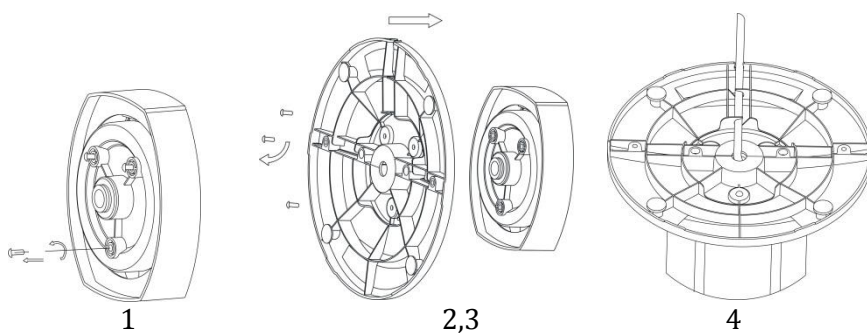
Modell nr.	TTF-8011
Beskrivning	Vertikal fläkt
Spänning / Frekvens	230V~/50Hz
Effekt nominell	45W

## 2. Konstruktion

- A. Tryckknappar
- B. Signallampor
- C. Fläkthus
- D. Fjärrkontroll
- E. Skruv
- F. Fot bakre
- G. Fot främre
- H. Nätkabel



## Montering



1. Skruva ur de tre skruvarna från fläkthusets undersida
2. Fäst bakre och främre fot i varandra med nätkabeln genom centrumhålet.
3. Håll den mot fläkthusets undersida, rikta i skruvhålen och skruva fast den med de tre skruvarna
4. Vik ner nätkabeln i sitt uttag och fäst den under hakarna.

Placera apparaten på ett jämnt underlag och se till att den står stadigt.

### **3. Användning**

#### **Manöverpanel**

1. ON/OFF: Strömbrytare, apparaten sätts på och stängs av med denna knapp.
2. Speed: Tre hastigheter går att välja med denna knapp. Låg, mellan och hög.
3. Timer: Funktionstiden går att ställa in på 1 tim, 2 tim eller 4 tim.
4. Swing: När enheten är igång går oscilleringen att sätta på och stänga av med denna knapp.

#### **Fjärrkontroll**

Fjärrkontrollen har 4 tryckknappar med samma funktioner som de manuella kontrollerna.

### **4. Säkerhetsvarning**

Följ dessa punkter för att säkerställa en bekväm funktion och för att undvika fara orsakat av felaktig användning.

1. Läs bruksanvisningen noggrant före användning
2. Apparaten placeras på en stabil plan yta så att den inte kan välta.
3. Apparaten får under inga omständigheter doppas i vatten eller andra vätskor. Rör inte apparat, stickkontakt eller kabel med våta händer.
4. Försäkra dig om att apparatens märkspänning på typskylten överensstämmer med den spänning den skall kopplas till.
5. Använd inte apparaten i fuktig miljö som t.ex. Badrum och inte utomhus.
6. Stoppa aldrig in fingrar, pennor eller andra föremål i apparatens öppningar.
7. Använd endast enheten till det den är avsedd för.
8. Dra alltid ut kontakten från vägguttaget när apparaten inte används, före rengöring och om funktionsstörningar inträffar. Stäng av med strömbrytaren först. Drag i kontakten, inte i kabeln.
9. Lämna inte barn utan uppsikt när apparaten är påkopplad. Välj placering med hänsyn till barns säkerhet och låt inte nätkabeln hänga ner inom räckhåll för barnen.
10. Se till att stickkontakten är ordentligt isatt i ett strömuttag.
11. Undvik att använda apparaten nära värmekällor och där risk finns att den kan bli våt.
12. Har apparaten blivit fuktig eller våt, dra omedelbart ut stickkontakten.
13. Om produkten mot förmodan inte fungerar tillfredställande kontakta inköpsstället för åtgärd. Försök inte skruva isär produkten och laga den själv.
14. Har nätkabeln blivit skadad eller sliten skall den bytas ut innan apparaten används vidare. Kontakta inköpsstället för anvisning till auktoriserat service center.

### **5. Rengöring**

- Drag ur stickkontakten ur vägguttaget före rengöring.
- Doppa aldrig apparaten, kabel eller stickkontakt i vatten eller andra vätskor.
- Torka av apparaten med en fuktig trasa. Vid behov kan rengöringsmedel användas.
- Använd inte slipande rengöringsmedel eller slipande svamp.
- Skruva inte isär apparaten för rengöring.
- Skall apparaten ställas undan, se till att den är ren och torr innan den ställs på en torr ventilerad förvaringsplats.

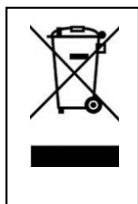
## 6. Garantivillkor

Garantitiden för denna produkt är 1 år från och med inköpsdatum. Under denna period repareras alla defekter i material eller utförande kostnadsfritt. Följande villkor gäller rörande denna garanti:

1. Vi tillbakavisar uttryckligen alla övriga ersättningskrav, inklusive ersättning för följdskador.
2. Garantin förlängs inte i samband med reparationer eller byten av delar som sker inom garantiperioden.
3. Om produkten modifieras, tillförs delar som inte är original eller repareras av en tredje part gäller inte garantin längre.
4. Garantin gäller endast om daterat köpebevis i original visas upp och om detta köpebevis inte innehåller några ändringar.
5. Garantin täcker inte skador som uppstått genom hantering som inte är i enlighet med bruksanvisningen, försummelse eller skadegörelse
6. Köparen står för transportkostnader och ansvarar för eventuella risker i samband med att produkten eller dess delar förflyttas.

För att undvika onödiga kostnader rekommenderar vi att du alltid först läser igenom bruksanvisningen noga. Om denna inte erbjuder någon lösning bör du ta med produkten till återförsäljaren för reparation.

## 7. Miljöskydd



När apparaten inte längre fungerar måste den kasseras på ett sådant sätt att den skadar miljön i minsta möjliga mån och i enlighet med de regler som gäller i din kommun.

## Directions for Use (GB)

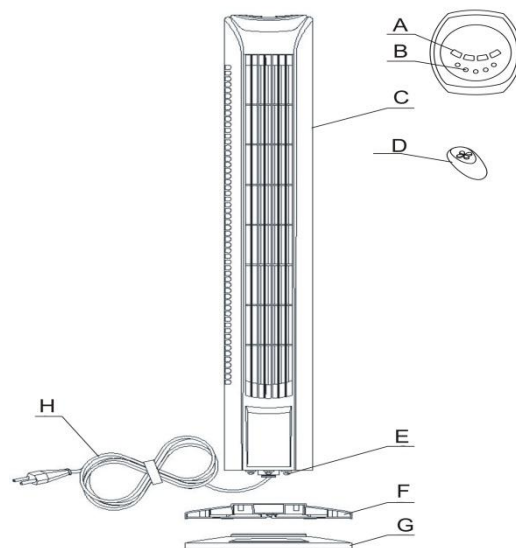
Please read the instructions carefully before using the product and keep it for future reference. This product is intended for household use only.

### 1. Specification

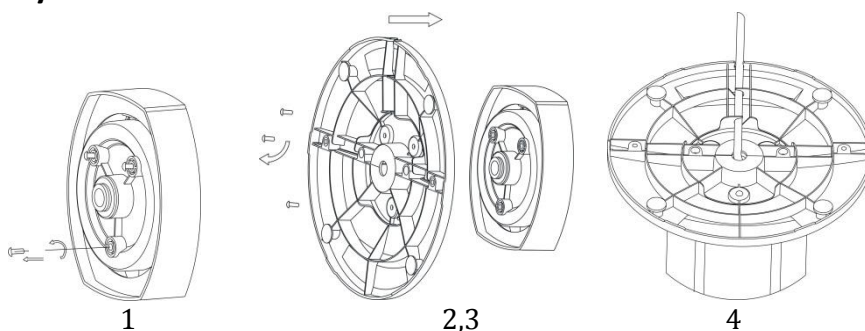
Modell nr.	TTF-8011
Description	Vertical fan
Voltage / Frequency	230V~/50Hz
Power rated	45W

### 2. Components

- A. Push-buttons
- B. Pilot lamp
- C. Body
- D. Remote control
- E. Screw
- F. Back base
- G. Front base
- H. Power cord



### Assembly



1. Unscrew 3 screws out from the turn plate.
2. Fasten the back base and front base each other. Cable through center hole.
3. Align with the base and turn plate screw, then fasten with the 3 screws.
4. Bend down and press the power cord into the line deduction.

Place the appliance on a flat surface and make sure it stands stable.

### **3. Operation instruction**

#### **Manual control**

1. On/Off: Switch on or switch off the unit.
2. Speed: There are 3 speeds available: Low Mid High, press this button and choose the speed you need.
3. Timer: You can set the operation time, 1H, 2H or 4H with this button.
4. Swing: When working, you can make it swing or not by pressing this button.

#### **Remote control**

The remote control has 4 buttons with the same functions as the manual controls.

### **4. Safety warnings**

In order to use the product more conveniently and avoid any danger caused by wrong operation, please pay attention to the notices.

1. Read the manual carefully before use.
2. The appliance should be placed on a stable and flat surface when operating to avoid overturning.
3. Under no circumstances must the appliance be placed immersed in water or other liquid, or come into contact with such. Do not use the appliance with wet or moist hands.
4. Before connecting of the appliance check that voltage indicated on the rating label corresponds to the mains voltage in your home.
5. Do not use the appliance in damp places with high humidity like bathrooms and not outdoors.
6. Never put fingers, pens or other objects into the openings of the unit.
7. Use the appliance only for the intended purpose.
8. Always remove the plug from the power supply whenever the appliance is not in use, before cleaning the appliance or whenever a disturbance occurs. Switch off the appliance beforehand. Pull on the plug, not on the cord.
9. In order to protect children from the dangers of electrical appliance shock, never leave them unsupervised with the appliance. When selecting the location for your appliance, do so in such a way that children do not have access to the appliance. Take care to ensure the cord does not hang down.
10. Test the appliance and the cord regularly for damage. If there is damage of any kind, the appliance should not be used.
11. Keep the appliance and the cord away from heat and moisture.
12. If the appliance becomes moist or wet, remove the mains plug from the power supply immediately.
13. If the function of the unit is in trouble, please send the product to maintenance center or after-sale service. Please don't disassemble the unit and change the spare parts by yourself.
14. If the supply cord is damaged, it must be replaced by the manufacturer or its service agent or a similarly qualified person in order to avoid a hazard.

### **5. Cleaning**

- Always unplug from wall socket before cleaning.
- Never immerse the appliance, cord or plug in water or other liquids.
- Clean the outside with a damp cloth. Use washing-up liquid in case of hard stains.
- Do not dismantle the unit for cleaning inside
- Do not use scratching cleaning agent or any corrosive chemicals.

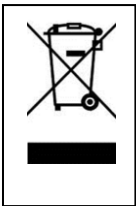
## 6. Warranty Provisions

This product comes with a 12-month warranty starting on the date of purchase. Within this period any defects in material or workmanship will be repaired without any charge. The following provisions shall apply regarding this warranty:

1. We expressly dismiss all other claims for damage, including consequential damages;
2. Any repairs or replacements of components within the term of the warranty will not result in an extension of the term of the warranty;
3. The warranty will no longer apply if the product has been modified, non-original parts have been used, or if it has been repaired by third parties;
4. The warranty will only apply, when you present the original, dated proof of purchase, provided no changes have been made to it;
5. The warranty will not apply to damage caused by actions not in compliance with the Directions for Use, neglect, vandalism;
6. Transportation costs and the risk involved during the transportation of the product or its components will always be the responsibility of the purchaser.

In order to avoid unnecessary costs, we recommend that you always read the Directions for Use carefully first. If they offer no solution, please take the product to your dealer for repair.

## 7. Environmental Protection



Waste electrical products should not be disposed of with household waste. Please recycle where facilities exist. Check with your Local Authority or retailer for recycling advice.

# Brukerhåndbok (NO)

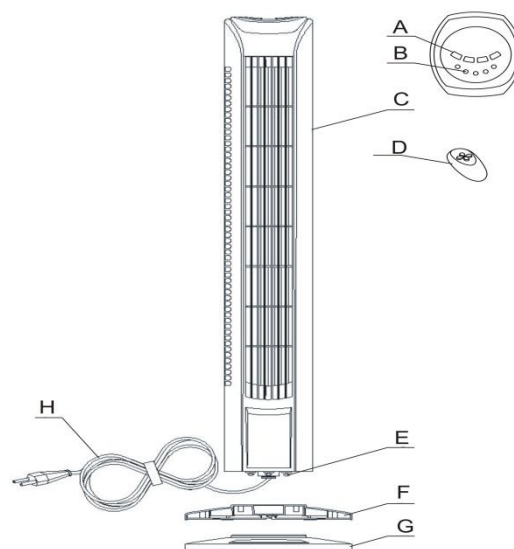
Les denne brukerhåndboken nøye før du bruker apparatet, og ta vare på den slik at du kan slå opp i den senere. Dette produktet er beregnet for husholdningenes bruk.

## 1. Spesifikasjon

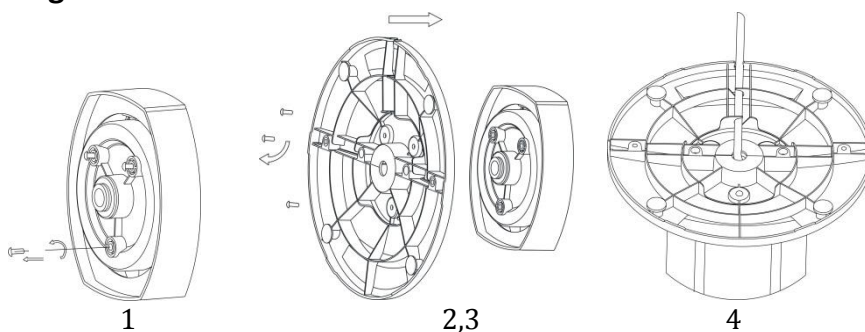
Model nr.	TTF-8011
Beskrivelse	Tårnventilator
Spenning / frekvens	230V~/50Hz
Effektforbruk	45W

## 2. Komponenter

- A. Trykknapper
- B. Pilot lampe
- C. Viftehuset
- D. Fjernkontroll
- E. Skruer
- F. Fot bak
- G. Fot foran
- H. Strømledning



## Montering



1. Løsne 3 skruer ut fra dreieplate.
  2. Fest ryggen base og foran basen hverandre. Kabel gjennom senterhullet.
  3. Juster base og snu plate, deretter fest med tre skruer.
  4. Bøy ned og låse strømledningen inn i kabel sporet.
- Plasser apparatet på et flatt underlag og sørg for at den står stabilt.

### 3. Bruk

#### Kontrollpanel

Av / på:	Slå av eller slå av enheten
Hastighet:	Det er 3 viftehastigheter tilgjengelig: Lav, medium, høy, trykk på denne knappen og velg den hastigheten du trenger.
Timer:	Du kan stille inn driftstid, 1H, 2H eller 4H med denne knappen.
Swing:	Under arbeid, kan du starte og stoppe swing funksjon med denne knappen

#### Fjernkontroll

Fjernkontrollen har fire knapper med samme funksjoner som den manuelle kontrollen

### 4. Sikkerhetsadvarsler

Følg disse punktene for å sikre en komfortabel drift og for å unngå fare forårsaket av feil bruk.

1. Les alle instruksjonene nøye og ta vare på denne håndboken for fremtidig bruk. Installer og bruk apparatet som anvist i denne håndboken.
2. Apparatet bør plasseres på et stabilt og flatt underlag når du bruker for å unngå velt.
3. Under ingen omstendigheter må apparatet plasseres nedsenket i vann eller annen væske, eller kommer i kontakt med slike. Ikke bruk apparatet med våte eller fuktige hender.
4. Før tilkobling av apparatet må du kontrollere at spenningen som er angitt på typeskiltet svarer til nettspenningen i ditt hjem.
5. Ikke bruk apparatet i fuktige steder med høy fuktighet som bad og ikke utendørs.
6. Stikk aldri fingre, penner eller andre objekter inn i åpningene på enheten.
7. Bruk apparatet kun til det tiltenkte formålet.
8. Ta alltid ut støpselet fra strømforsyningen når apparatet ikke er i bruk, før rengjøring av apparatet, eller når en forstyrrelse oppstår. Slå av apparatet på forhånd. Trekk i støpselet, ikke i ledningen.
9. For å beskytte barn mot farene ved elektriske apparatet sjekk, aldri forlate dem uten tilsyn med apparatet. Når du velger plassering for apparatet, gjør det på en slik måte at barn ikke har tilgang til apparatet. Pass på at ledningen ikke henger ikke ned.
10. Test stikkkontakten og ledningen regelmessig for skader. Hvis det er skade av noe slag, bør apparatet ikke brukes.
11. Oppbevar apparatet og ledningen vekk fra varme og fuktighet.
12. Hvis apparatet blir fuktig eller våt, fjerner du støpselet fra strømforsyningen umiddelbart.
13. Hvis funksjonen av enheten er i trøbbel, kan du sende produktet til vedlikehold sentrum eller etter-salg service. Vennligst ikke demontere enheten og endre reservedeler selv.
14. Hvis strømledningen er skadet, må den erstattes av produsenten eller dennes serviceverksted eller en tilsvarende kvalifisert person for å unngå fare.

### 5. Rengjøring

1. Trekk alltid ut fra stikkkontakten før rengjøring.
2. Senk aldri apparatet, ledningen eller støpselet i vann eller andre væsker.
3. Rengjør utsiden med en fuktig klut. Bruk oppvaskmiddel i tilfelle harde flekker.
4. Ikke demonter enheten for rengjøring innvendig
5. Ikke bruk skrape rengjøringsmiddel eller etsende kjemikalier.

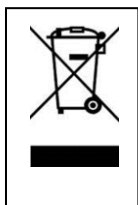
### 6. Garantiprogram

Dette produktet leveres med en 12-måneders garanti som gjelder fra kjøpsdato. Innenfor denne perioden eventuelle defekter i materiale eller utførelse vil bli reparert uten kostnad. Følgende bestemmelser skal gjelde for denne garantien:

1. Vi avviser uttrykkelig alle andre krav for skader, herunder følgeskader;
2. Eventuelle reparasjoner eller utskiftninger av komponenter innenfor begrepet av garantien vil ikke resultere i en forlengelse av begrepet av garantiperioden;
3. Garantien vil ikke lenger gjelde dersom produktet har blitt endret, har ikke-originale deler er brukt, eller hvis den har blitt reparert av tredjeparter;
4. Garantien gjelder kun når du viser den originale, datert kjøpsbevis, forutsatt ingen endringer er gjort i det;
5. Garantien gjelder ikke skader forårsaket av handlinger som ikke er i samsvar med bruksanvisningene, forsømmelse, vandalisme;
6. Transport kostnader og risiko involvert under transport av produktet eller komponenter vil alltid være kjøperens ansvar.

For å unngå unødvendige kostnader, anbefaler vi at du alltid lese bruksanvisningene nøye først. Hvis de tilbyr ingen løsning, vennligst ta produktet til forhandleren for reparasjon.

## 7. Miljøvern



Elektrisk avfall skal ikke kastes sammen med husholdningsavfall. Vennligst resirkuler når det foreligger egnet anlegg.

Sjekk med lokale myndigheter eller forhandler når det gjelder muligheter for resirkulering.

## Sposób użycia (PL)

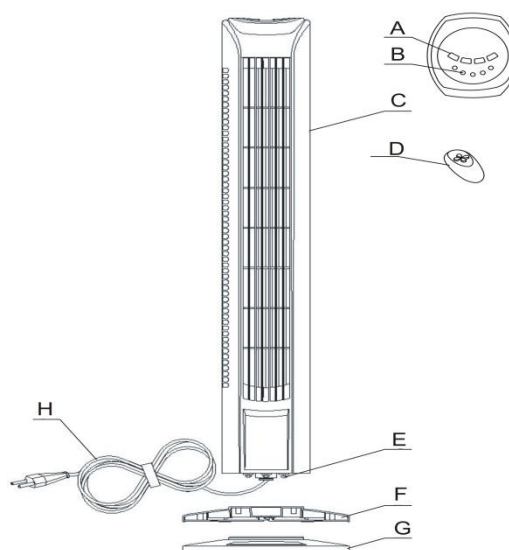
Proszę uważnie przeczytać instrukcję przed użyciem produktu i zachować ją na przyszłość. Produkt ten jest przeznaczony do użytku domowego.

### 1. Specyfikacja

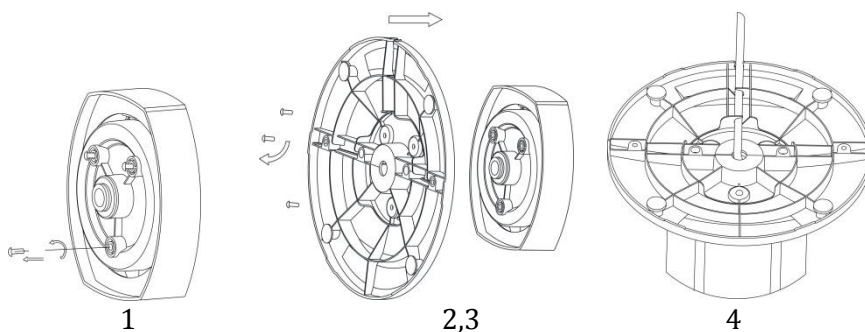
Nr modelu.	TTF-8011
Opis	Pionowe wentylator
Napięcie / częstotliwość	230V~/50Hz
Mocy znamionowej	45W

### 2. Składniki

- A. Przyciski
- B. Lampy indicator
- C. Ciało
- D. Zdalne sterowanie
- E. Wkręt
- F. Powrót bazy
- G. Podstawy przedniego
- H. Przewód zasilający



### Montaż



1. Odkręcić 3 śruby od płyty kolei.
2. Przymocować z tyłu bazy i bazy przed siebie. Poprowadź kabel przez centralny otwór.
3. Wyrównaj podstawy i płyty kolei, a następnie przymocować do ciała z 3 śruby.
4. Pochyl się i wcisnąć przewód zasilający do gniazda.

Umieść urządzenie na płaskiej powierzchni i upewnij się, że stabilnie stoi.

### 3. Instrukcji eksploatacji

#### Ręczne sterowanie

1. On / Off: Włączyć lub wyłączyć urządzenie.
2. Prędkość: Istnieją 3 prędkości dostępne: Low Mid High, wciśnij ten przycisk i wybrać szybkość, której potrzebujesz.
3. Timer: Można ustawić czas pracy, 1H, 2H lub 4H z tego przycisku.
4. Swing: Podczas pracy, można je huśtawka nie lub poprzez naciśnięcie tego przycisku.

#### Zdalne sterowanie

Pilot posiada 4 przyciski te same funkcje, jak sterowanie ręczne.

### 4. Ostrzeżenia

W celu korzystania z produktu wygodniej i uniknięcia zagrożenia spowodowane przez złe działanie, należy zwrócić uwagę na tych ogłoszeniach.

1. Uważnie przeczytać instrukcję przed użyciem.
2. Urządzenie powinno być umieszczone na stabilnej powierzchni i płaskie, gdy operacyjnego, aby uniknąć przewrócenia.
3. Pod żadnym pozorem nie należy urządzenie umieścić zanurzony w wodzie lub innej cieczy, lub kontakt z nim. Nie należy używać urządzenia z rąk mokrych i wilgotnych.
4. Przed podłączeniem urządzenia sprawdzić, czy napięcie podane na tabliczce znamionowej odpowiada napięciu sieci w domu.
5. Nie należy używać urządzenia w wilgotnych miejscach o dużej wilgotności jak łazienki, a nie na zewnątrz.
6. Nigdy nie wkładaj palców, długopisów i innych przedmiotów w otwory urządzenia.
7. Korzystać z urządzenia tylko zgodnie z przeznaczeniem.
8. Zawsze wyjąć wtyczkę od zasilania, gdy urządzenie nie jest używane, przed rozpoczęciem czyszczenia urządzenia lub gdy zakłócenie występuje. Wyłączyć urządzenie wcześniej. Za wtyczkę, nie za przewód.
9. W celu ochrony dzieci przed zagrożeniami porażeniem elektrycznym urządzenie, nigdy nie zostawić ich bez opieki z urządzenia. Przy wyborze miejsca dla urządzenia, należy to zrobić w taki sposób, że dzieci nie mają dostępu do urządzenia. Uważać, aby przewód nie zwisają.
10. Testowanie urządzenia i przewodów regularnie za szkody. Jeśli istnieje jakiegokolwiek uszkodzenia, urządzenie nie należy stosować.
11. Przechowywać urządzenie i przewód z dala od ciepła i wilgoci.
12. Jeśli urządzenie staje się wilgotny lub mokry, należy wyjąć wtyczkę od zasilania natychmiast.
13. Jeśli funkcja urządzenia jest w tarapatach, prosimy o przesłanie produktu do centrum konserwacji lub obsługi po sprzedaży. Proszę nie demontować urządzenia i zmiany części samodzielnie.
14. Jeśli przewód zasilający jest uszkodzony, musi zostać wymieniony przez producenta lub jego przedstawiciela serwisu lub podobnie wykwalifikowaną osobę w celu uniknięcia zagrożenia.

### 5. Konserwacja i czyszczenie

- Zawsze wyjmij wtyczkę z gniazdka przed czyszczeniem.
- Nie wolno zanurzać urządzenia, przewodu lub wtyczki w wodzie lub innych cieczach.
- Czysty z zewnątrz wilgotną szmatką. Użyj płyn do mycia naczyń w przypadku ciężkiej plamy.
- Nie rozbieraj urządzenia do czyszczenia wnętrza
- Nie należy używać środków czyszczących zarysowania lub żrących chemikaliów.

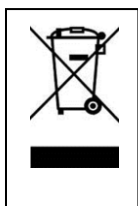
## 6. Świadczenia gwarancyjne

Ten produkt jest wyposażony w 12-miesięcznej gwarancji, licząc od daty zakupu. W tym okresie wszelkie wady materiałowe i fabryczne podlegają bezpłatnej naprawie. Stosuje się następujące postanowienia dotyczące gwarancji:

1. Chcemy wyraźnie odrzucić wszystkie inne roszczenia, w tym szkody;
2. Wszelkie naprawy lub wymiana części w okresie gwarancji nie powoduje przedłużenia okresu obowiązywania gwarancji;
3. Gwarancja nie będzie miała zastosowania, jeśli produkt został zmodyfikowany, nieoryginalnych części zostały wykorzystane, lub jeśli został naprawiony przez osoby trzecie;
4. Gwarancja ma zastosowanie wyłącznie za okazaniem oryginalnego, opatrzonego datą dowodu zakupu, o ile nie dokonano zmian do niego;
5. Gwarancja nie dotyczy uszkodzeń powstałych w wyniku czynności zgodnie z instrukcją obsługi, zaniedbania, wandalizmu;
6. Koszty i ryzyko związane z transportem produktu lub jego składników zawsze będzie na odpowiedzialność kupującego.

W celu uniknięcia niepotrzebnych kosztów, zalecamy, aby zawsze zapoznać się z instrukcją obsługi starannie pierwszy. Jeśli nie pomoże rozwiązać problemu, dostarczenie produktu do sprzedawcy w celu naprawy.

## 7. Ochrony Środowiska



Odpadów produktów elektrycznych nie należy wyrzucać razem z odpadkami domowymi. Recykling, gdzie istnieją urządzenia. Sprawdź z władzami lokalnymi lub sprzedawcą w celu recyklingu porady.