



**Bruksanvisning för elradiator**

**Bruksanvisning for el-radiator**

**Instrukcja obsługi grzejnika elektrycznego**

**User Instructions for Electric Radiator**

411-125



**SV** Bruksanvisning i original  
**NO** Bruksanvisning i original  
**PL** Instrukcja obsługi w oryginale  
**EN** Installation instructions in original

**SÄKERHETSFÖRESKRIFTER****Läs bruksanvisningen noggrant innan användning!**

Spara bruksanvisningen för framtida referens.

- Barn ska hållas under uppsikt så att de inte leker med apparaten. Använd inte apparaten om den är skadad.
- Kontrollera att nätspänningen motsvarar märkspänningen på typskylten och att nätuttaget är jordat.
- Dra ut sladden när apparaten inte används.
- Stäng av apparaten och dra ut sladden före rengöring och underhåll.
- Dra inte i sladden för att dra ut stickproppen.
- Använd aldrig förlängningsladd – brandrisk.
- Skydda sladden från varma ytor.
- **VIKTIGT!** Täck inte över apparaten, det kan medföra överhettning.
- Använd inte apparaten i närheten av bad, dusch eller swimmingpool. Placera inte produkten i närheten av badkar, dusch, diskho eller liknande, som innehåller vatten eller annan vätska.
- Apparaten är endast avsedd för hushållsbruk. Använd inte apparaten utomhus.
- Apparatus öppningar får inte blockeras.
- Placera inte apparaten i närheten av gardiner eller möbler – brandrisk.
- Apparaten får inte placeras omedelbart nedanför nätuttag.
- För aldrig in några föremål i apparatus öppningar.
- Placera inte apparaten i närheten av brännbara föremål eller ämnen – brandrisk.
- Övervaka apparaten noga när den används av eller i närheten av barn eller personer med funktionsnedsättning.
- Dra alltid ut sladden innan du flyttar apparaten.
- Använd inte produkten om sladden eller stickproppen är skadad, om produkten inte fungerar normalt, efter att produkten fallit eller om den är skadad på annat sätt.
- Om sladden är skadad ska den bytas ut av behörig servicerepresentant eller annan kvalificerad person, för att undvika fara.
- Apparaten är inte avsedd att användas av personer (barn eller vuxna) med någon typ av funktionshinder eller av personer som inte har tillräcklig erfarenhet eller kunskap för att använda den, såvida de inte har fått anvisningar gällande användande av apparaten av någon med ansvar för deras säkerhet.
- Barn ska hållas under uppsikt så att de inte leker med apparaten.

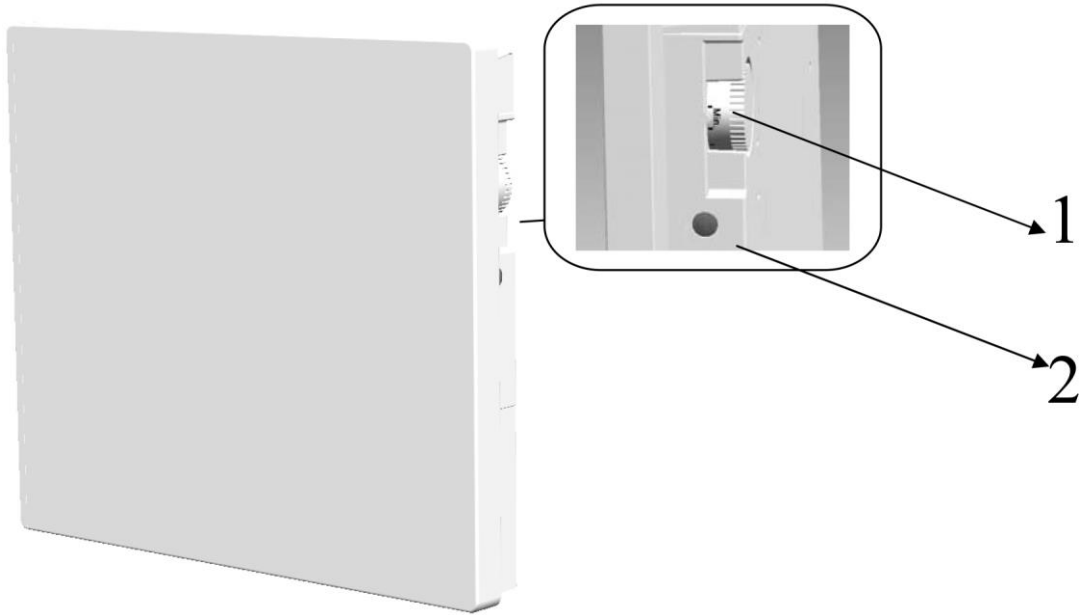


**WARNING!** Täck inte över apparaten, det kan medföra överhettning.

**TEKNISKA DATA**

Märkspänning	220-240 V ~ 50 Hz
Effekt	850-1000 W
Kapslingsklass	IP24

**BESKRIVNING**



1. Temperaturvred
2. Spänningsindikeringslampa

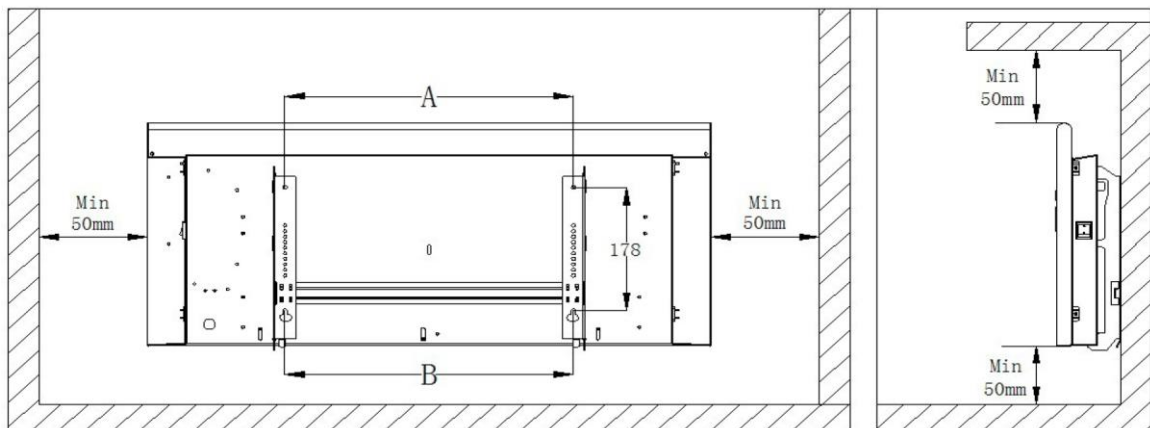
Temperaturvred: För att ställa in önskad rumstemperatur, vrid temperaturvredet så långt det går och vänta tills önskad rumstemperatur uppnåtts. Vrid sedan långsamt tillbaka temperaturvredet tills indikeringslampan slocknar. Därmed är börstemperaturen inställd till aktuell rumstemperatur. Elementet har bimetalltermostat. Differensen vid till- och frånslag är +/- 2 °C.

**MONTERING**

**OBS!** Första gången apparaten slås på, eller om den inte har använts under en längre period, kan den avge viss lukt och ångor. Detta är normalt och upphör snart.

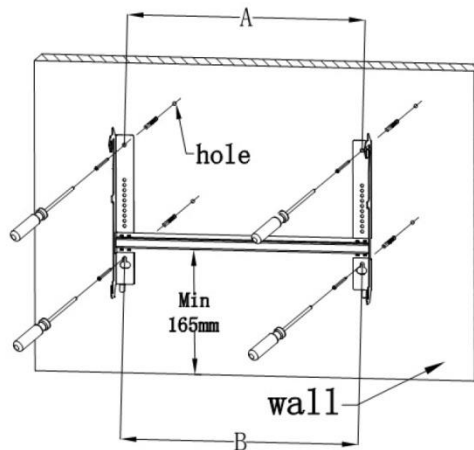
**Väggmontering**

1. Borra 4 hål i väggen enligt fig., diameter 8 mm, djup 40 mm.



Avstånd mellan fästskruvar

2. Montera apparaten enligt fig..



Monteringsmått (mm)	
A	B
375	375

## UNDERHÅLL

### Rengöring

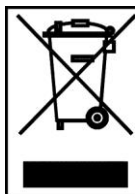
1. Dra ut sladden och låt apparaten svalna före rengöring.
2. Rengör utsidan med en fuktad trasa och torka av med en torr trasa.
3. Använd inte rengöringsmedel eller slipande medel. Se till att det inte kommer in vatten i apparaten.

### Förvaring

Förvaras torrt och rent, skyddat från damm.

Rätten till ändringar förbehålles. Vid eventuella problem, kontakta vår serviceavdelning på telefon 0200-88 55 88.

Jula AB, Box 363, 532 24 SKARA  
www.jula.se



### Värna om miljön!

Får ej slängas bland hushållssopor!  
Denna produkt innehåller elektriska eller elektroniska komponenter som skall återvinnas.  
Lämna produkten för återvinning på anvisad plats t.ex. kommunens återvinningsstation.

**SIKKERHETSFORSKRIFTER****Les bruksanvisningen nøye før bruk!**

Ta vare på bruksanvisningen for fremtidig referanse.

- Barn skal holdes under oppsyn, slik at de ikke leker med apparatet. Ikke bruk apparatet hvis det er skadet.
- Kontroller at nettspenningen stemmer overens med den nominelle spenningen på typeskiltet, og at strømuttaket er jordet.
- Trekk ut støpselet når apparatet ikke er i bruk.
- Slå av apparatet og trekk ut støpselet før rengjøring og vedlikehold.
- Ikke trekk i ledningen når du skal trekke ut støpselet.
- Ikke bruk skjøteledning – brannfare.
- Beskytt ledningen mot varme flater.
- **VIKTIG!** Apparatet må ikke dekkes til, det kan medføre overoppheting.
- Apparatet må ikke brukes i nærheten av badekar, dusj eller svømmebasseng. Apparatet må ikke plasseres i nærheten av badekar, dusj, oppvaskbenk eller lignende som inneholder vann eller annen væske.
- Apparatet er kun beregnet på privat bruk. Apparatet må ikke brukes utendørs.
- Apparatets åpninger må ikke blokkeres.
- Apparatet må ikke plasseres i nærheten av gardiner eller møbler – brannfare.
- Apparatet må ikke plasseres rett under et strømuttak.
- Stikk aldri gjenstander inn i apparatets åpninger.
- Plasser apparatet på trygg avstand fra brennbare gjenstander eller stoffer – brannfare.
- Overvåk apparatet nøye når det brukes av eller i nærheten av barn eller personer med nedsatt funksjonsevne.
- Trekk alltid ut støpselet før du flytter apparatet.
- Ikke bruk apparatet hvis ledningen eller støpselet er skadet, hvis apparatet ikke fungerer normalt etter at det har falt, eller hvis det er skadet på andre måter.
- Hvis ledningen er skadet, må den byttes ut av godkjent servicerepresentant eller annen godkjent person for å unngå fare.
- Apparatet er ikke beregnet på bruk av personer (barn eller voksne) med funksjonshemninger, eller av personer uten tilstrekkelig erfaring med eller kunnskap i å bruke det, med mindre de har fått anvisninger om bruk av apparatet av noen som er ansvarlig for deres sikkerhet.
- Barn skal holdes under oppsyn, slik at de ikke leker med apparatet.

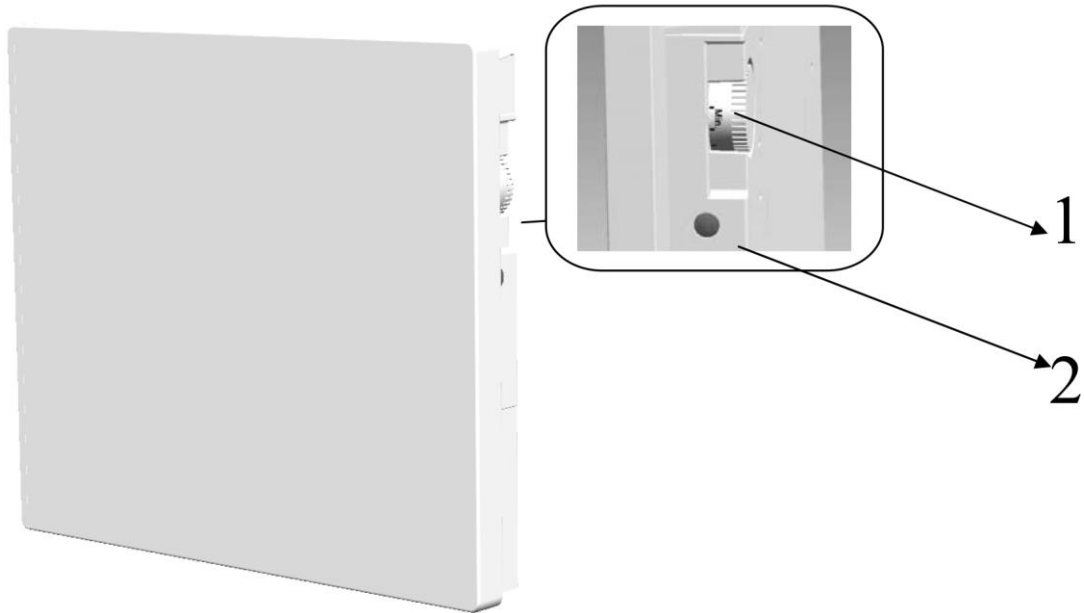


**ADVARSEL!** Apparatet må ikke dekkes til, det kan medføre overoppheting.

**TEKNISKE DATA**

Merkespenning	220-240 V ~ 50 Hz
Effekt	850-1000 W
IP-klasse	IP24

## BESKRIVELSE



1. Temperaturbryter
2. Spenningsindikatorlampe

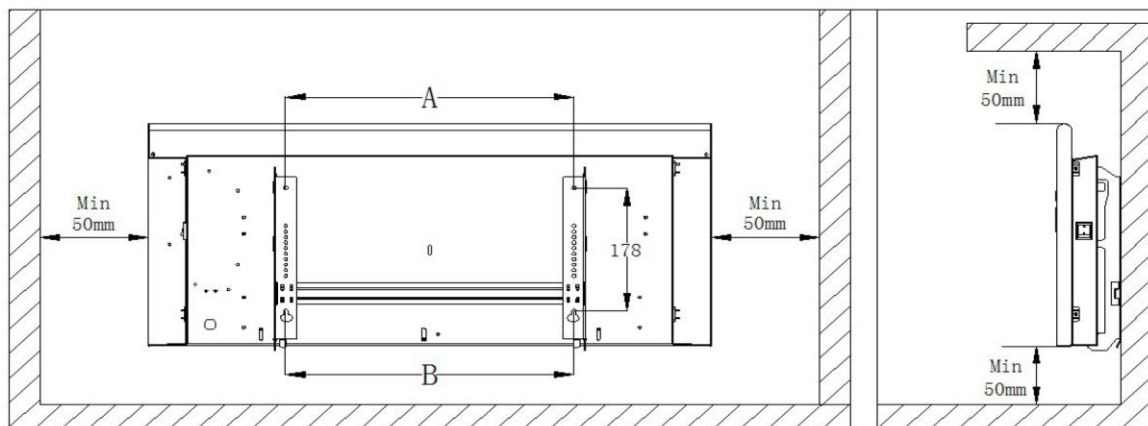
Temperaturbryter: Still inn ønsket temperatur ved å vri temperaturbryteren så langt det går og vente til ønsket romtemperatur er oppnådd. Vri deretter langsomt temperaturbryteren tilbake til indikatorlampen slukkes. Dermed er bærtemperaturen innstilt på aktuell romtemperatur. Elementet har bimetalltermostat. Differansen ved inn- og utkobling er +/- 2 °C.

## MONTERING

**OBS!** Første gang apparatet slås på, eller hvis det ikke har vært brukt over en lengre periode, kan det avgi noe lukt eller damp. Dette er normalt og går fort over.

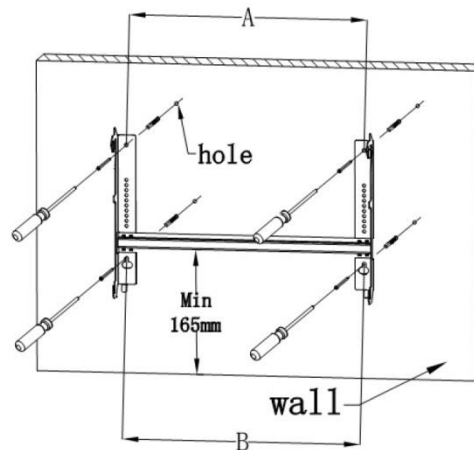
### Veggmontering

1. Bor 4 hull i veggen som vist i fig., med diameter 8 mm og dybde 40 mm.



Avstand mellom festeskruer

2. Monter apparatet som vist i fig..



- 3.

Monteringsmål (mm)	
A	B
375	375

## VEDLIKEHOLD

### Rengjøring

1. Trekk ut støpselet og la apparatet avkjøles helt før rengjøring.
2. Rengjør utsiden med en fuktig klut og tørk av med en tørr klut.
3. Ikke bruk rengjøringsmidler eller slipende midler. Pass på at det ikke kommer vann inn i apparatet.

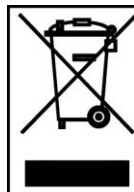
### Oppbevaring

Oppbevares tørt og rent, beskyttet mot støv.

Med forbehold om endringer. Ved eventuelle problemer kan du kontakte vår serviceavdeling på telefon 67 90 01 34.

Jula Norge AS, Solheimsveien 6–8, 1471 LØRENSKOG

[www.jula.no](http://www.jula.no)



### Verne om miljøet!

Må ikke kastes sammen med husholdningsavfallet!  
 Dette produktet inneholder elektriske eller elektroniske komponenter som skal gjenvinnes.  
 Lever produkt till gjenvinning på anvist sted, f.eks. kommunens miljøstasjon.

## PRZEPISY BEZPIECZEŃSTWA

### Przed użyciem uważnie przeczytaj instrukcję obsługi!

Zachowaj niniejszą instrukcję obsługi w celu przyszłego użycia.

- Dzieci powinny przebywać pod nadzorem, aby nie bawiły się urządzeniem. Nie używaj urządzenia, jeśli jest uszkodzone.
- Upewnij się, że napięcie sieciowe odpowiada napięciu podanemu na tabliczce znamionowej urządzenia oraz że gniazdo zasilające jest uziemione.
- Wyciągnij kabel z gniazdka, jeżeli urządzenie nie jest używane.
- Przed przystąpieniem do czyszczenia i prac konserwacyjnych wyłącz urządzenie i wyjmij wtyczkę z gniazdka.
- Nie ciągnij za kabel, aby wyciągnąć wtyczkę.
- Nigdy nie używaj przedłużacza – ryzyko pożaru.
- Chronь kabel przed ciepłymi powierzchniami.
- **WAŻNE!** Nie zakrywaj urządzenia, może to spowodować przegrzanie.
- Nie używaj urządzenia w pobliżu wanny, prysznicza lub basenu. Nie umieszczaj produktu w pobliżu wanny, prysznicza, zlewozmywaka lub innych miejsc, w których znajduje się woda lub inna ciecz.
- Urządzenie jest przeznaczone wyłącznie do użytku domowego. Nie używaj urządzenia na zewnątrz pomieszczeń.
- Nie należy zasłaniać otworów wentylacyjnych urządzenia.
- Nie umieszczaj urządzenia w pobliżu zasłon lub mebli – ryzyko pożaru.
- Urządzenia nie należy umieszczać bezpośrednio poniżej gniazdka elektrycznego.
- Nie wkładaj żadnych przedmiotów w otwory urządzenia.
- Nie umieszczaj urządzenia w pobliżu palnych przedmiotów i substancji – ryzyko pożaru.
- Zachowuj szczególną ostrożność, jeśli w momencie korzystania w pobliżu przebywają dzieci lub osoby niepełnosprawne.
- Przed przenoszeniem urządzenia zawsze wyciągaj wtyczkę z gniazdka.
- Nie używaj produktu, jeśli kabel lub wtyczka są uszkodzone, produkt nie działa normalnie po upadku albo jest uszkodzony w inny sposób.
- Jeśli kabel jest uszkodzony, należy zlecić wymianę w autoryzowanym serwisie lub innej uprawnionej osobie. Pozwala to uniknąć zagrożenia.
- Urządzenie nie jest przeznaczone do stosowania przez osoby (dzieci lub dorosłych) z jakąkolwiek formą dysfunkcji lub osoby nieposiadające wystarczającego doświadczenia lub umiejętności w zakresie obsługi urządzenia, chyba że uzyskają wskazówki odnośnie do obsługi urządzenia od osoby odpowiedzialnej za ich bezpieczeństwo.
- Dzieci powinny przebywać pod nadzorem, aby nie bawiły się urządzeniem.

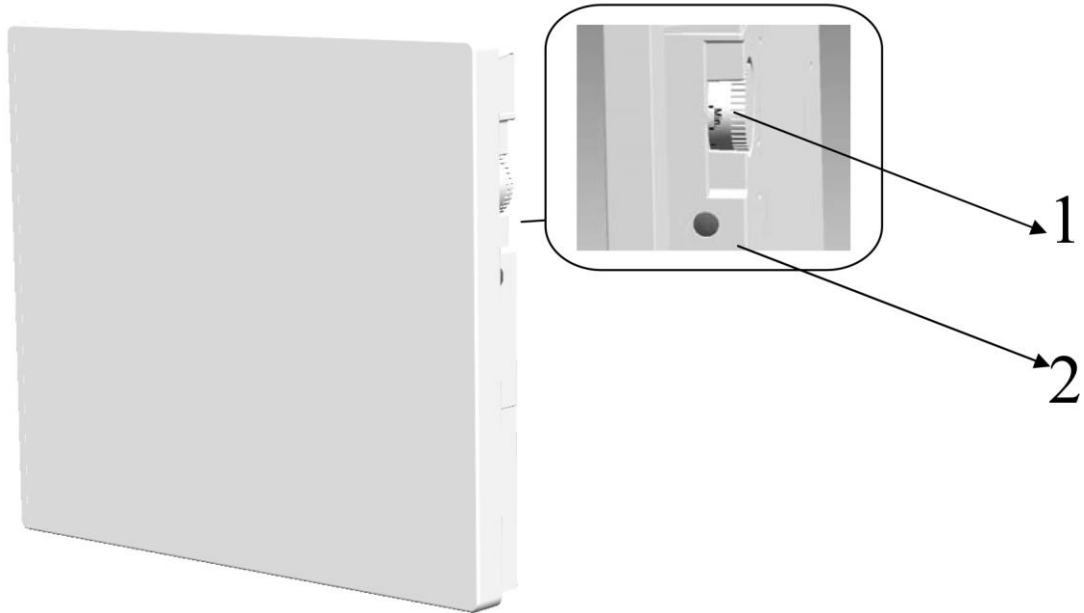


**OSTRZEŻENIE!** Nie przykrywaj urządzenia, może to spowodować przegrzanie.

## DANE TECHNICZNE

Napięcie znamionowe	220-240 V ~ 50 Hz
Moc	850-1000 W
Klasa szczelności	IP24

## OPIS



1. Pokrętko regulacji temperatury
2. Wskaźnik napięcia

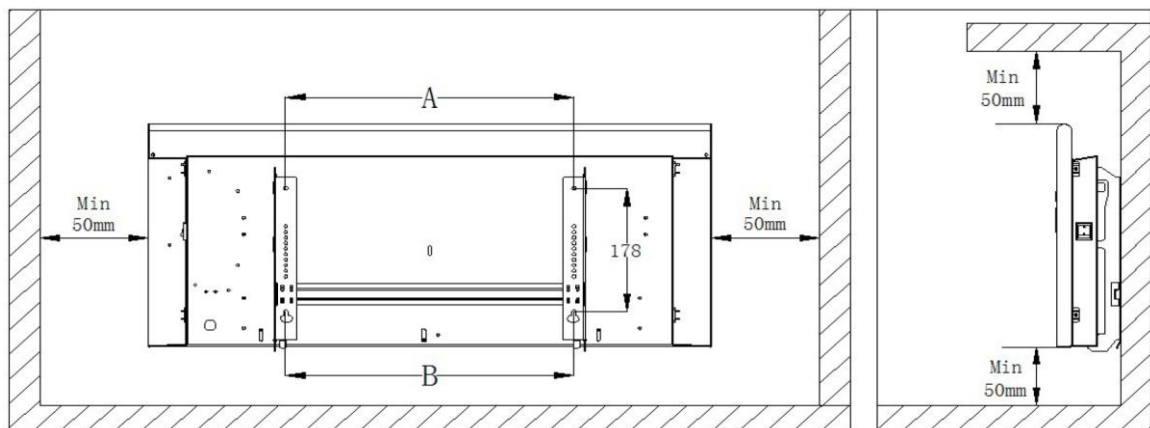
**Pokrętko regulacji temperatury:** Aby ustawić żądaną temperaturę w pomieszczeniu, przekręć pokrętko regulacji temperatury możliwie jak najdalej i poczekaj, aż zostanie osiągnięta wybrana temperatura. Następnie powoli przekręć z powrotem pokrętko regulacji temperatury, aż zgaśnie kontrolka. Tym samym jako temperatura docelowa ustawiona jest aktualna temperatura w pomieszczeniu. Grzejnik posiada termostat bimetaliczny. Różnica przy włączeniu i wyłączeniu wynosi +/- 2°C.

## MONTAŻ

**UWAGA!** Urządzenie włączone po raz pierwszy lub po dłuższej przerwie może emitować dziwne zapachy lub opary. Jest to normalne zjawisko i wkrótce minie.

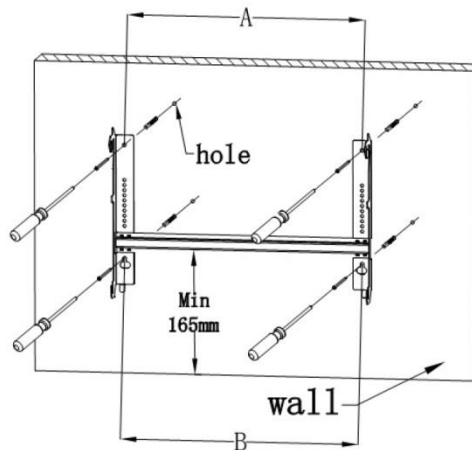
### Montaż ścienny

1. Wywierć w ścianie 4 otwory (jak na rys.) o średnicy 8 mm i głębokości 40 mm.



Odległość między wkrętami montażowymi

2. Zamontuj urządzenie zgodnie z rys..



- 3.

Wymiary montażowe (mm)	
A	B
375	375

## KONSERWACJA

### Czyszczenie


1. Przed przystąpieniem do czyszczenia wyciągnij wtyczkę z gniazdka i zaczekaj, aż urządzenie ostygnie.
2. Czyść obudowę lekko wilgotną szmatką i wycieraj suchą ściereczką.
3. Nie używaj środków czyszczących ani ściernych. Dopilnuj, aby woda nie przedostała się do urządzenia.

### Przechowywanie

Przechowuj w suchym i czystym miejscu zabezpieczonym przed kurzem.

Z zastrzeżeniem prawa do zmian. W razie ewentualnych problemów skontaktuj się telefonicznie z naszym działem obsługi klienta pod numerem 801 600 500.

Jula Poland Sp. z o.o., ul. Malborska 49, 03-286 Warszawa, Polska  
[www.jula.pl](http://www.jula.pl)



**Dbaj o środowisko!**  
 Nie wyrzucaj zużytego produktu wraz z odpadami komunalnymi! Produkt zawiera elektryczne lub elektroniczne komponenty mogące być zagrożeniem dla środowiska. Produkt należy oddać do odpowiedniego punktu składowania lub przynieść go do jednego z sklepów gdzie przy zakupie nowego sprzętu bezpłatnie przyjmujemy stary tego samego rodzaju i tej samej ilości.

## SAFETY INSTRUCTIONS

### Read the User Instructions carefully before use.

Save these instructions for future reference.

- Keep children under supervision to make sure they do not play with the appliance. Do not use the appliance if it is damaged.
- Check that the mains voltage corresponds to the rated voltage on the type plate and that the mains outlet is earthed.
- Unplug the power cord when the appliance is not in use.
- Switch off the appliance and unplug the power cord before cleaning and maintenance.
- Do not pull the power cord to unplug the plug.
- Never use an extension cord – fire hazard.
- Protect the power cord from hot surfaces.
- **IMPORTANT:** Do not cover the appliance, this can cause it to overheat.
- Do not use the appliance near baths, showers or swimming pools. Do not place the product near a bathtub, shower, or sink etc. that contains water or any other liquid.
- The appliance is only intended for household use. Do not use the appliance outdoors.
- Do not block the openings on the appliance.
- Do not place the appliance near curtains or furniture – fire risk
- Do not place the appliance directly below a power outlet.
- Never insert any objects into the openings on the appliance.
- Do not place the appliance near flammable objects, or substances – fire risk.
- Keep the appliance under careful supervision when it is used by, or near children, or persons with functional disorders.
- Unplug the power cord before moving the appliance.
- Do not use the product if the power cord or plug are damaged, if it is not working properly, after it has been dropped, or if the product is damaged in any other way.
- A damaged power cord must be replaced by an authorised service centre, or qualified person, to ensure safe use.
- The appliance is not intended to be used by persons (children or adults) with any form of functional disorders, or by persons who do not have sufficient experience or knowledge on how to use it, unless they have received instructions concerning the use of the appliance from someone who is responsible for their safety.
- Keep children under supervision to make sure they do not play with the appliance.

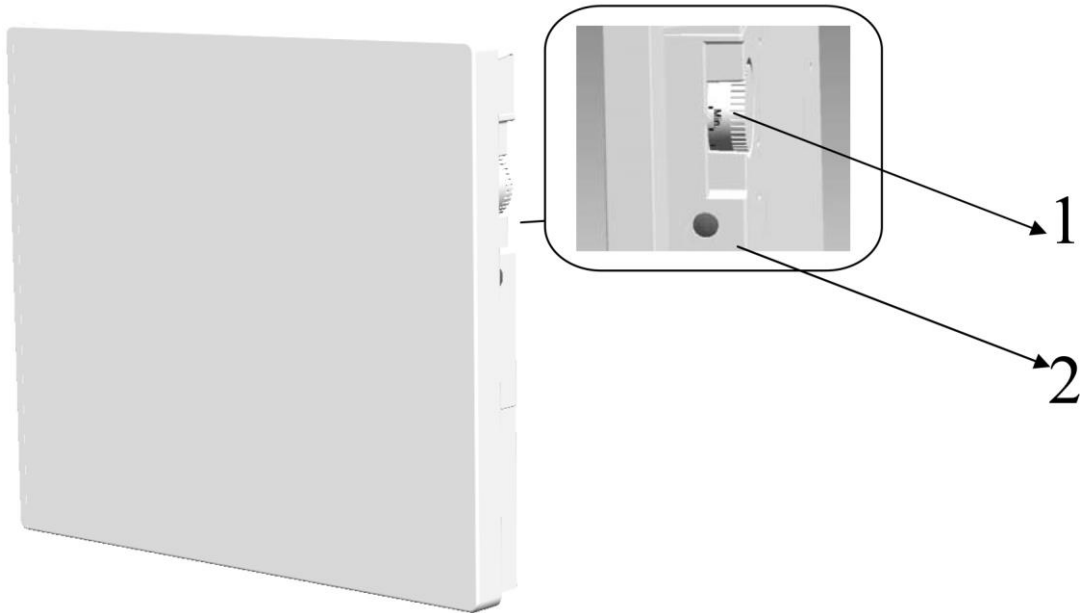


**WARNING** Do not cover the appliance as this could lead to overheating.

## TECHNICAL DATA

Rated voltage	220-240 V ~ 50 Hz
Output	850-1000 W
Protection rating	IP24

**DESCRIPTION**



1. Temperature control
2. Voltage status lamp

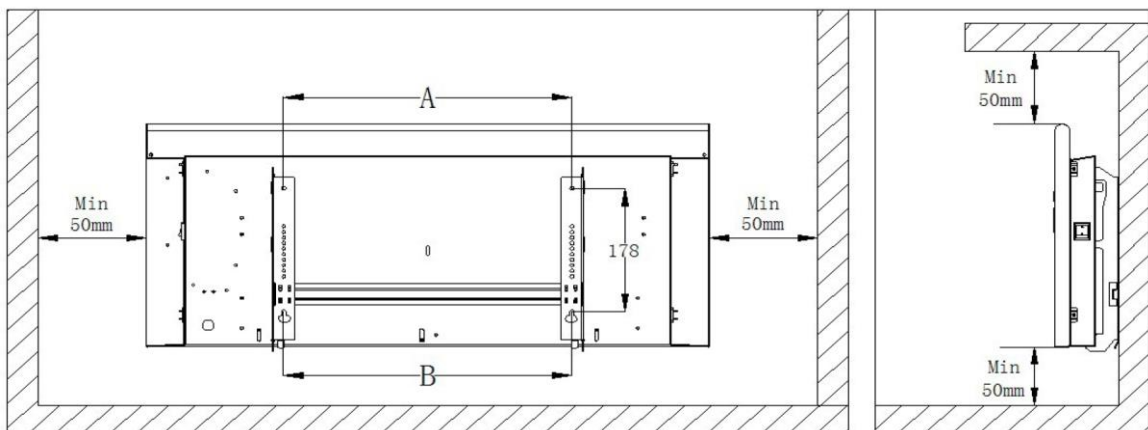
Temperature control: To set the required room temperature, turn the temperature control as far as it goes and wait until the required temperature has been reached. Slowly turn the temperature control back until the status lamp goes off. The set point temperature is not set to the actual room temperature. The radiator is fitted with a bimetal thermostat. The differential temperature on connection and disconnection is +/- 2°C.

**INSTALLATION**

**NOTE:** The appliance may emit a slight smell or fumes the first time it is used, or if it has not been used for some time. This is normal and soon stops.

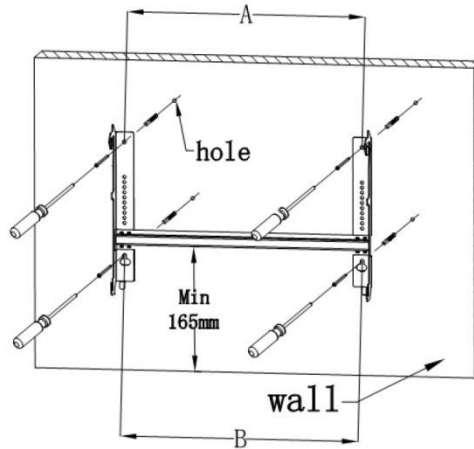
**Wall mounting**

1. Drill 4 holes in the wall as shown in fig., diameter 8 mm, depth 40 mm.



Distance between screws

2. Mount the appliance as shown in fig..



Mounting dimensions (mm)	
A	B
375	375

## MAINTENANCE

### Cleaning

1. Unplug the power cord and allow the appliance to cool before cleaning.
2. Clean the outside with a damp cloth and wipe dry with a dry cloth.
3. Do not use detergents or abrasive agents. Make sure that no water gets into the appliance.

### Storage

Store in a dry and clean place, protected from dust.

Jula reserves the right to make changes. In the event of problems, please contact our service department.  
[www.jula.com](http://www.jula.com)

