



Bruksanvisning för solcellsbelysning

Bruksanvisning for solcellebelysning

Instrukcja obsługi oświetlenia słonecznego

Operating Instructions for Solar Cell Lamp

422-310



SV Bruksanvisning i original
NO Bruksanvisning i original
PL Instrukcja obsługi w oryginale
EN Operating instructions in original

SVENSKA	4
SÄKERHETSANVISNINGAR	4
MONTERING	4
HANDHAVANDE	4
Innan första användning	4
Placering	5
UNDERHÅLL	6
Byte av batteri	6
NORSK	6
SIKKERHETSANVISNINGER	6
MONTERING	6
BRUK	6
Før første gangs bruk	6
Plassering	7
VEDLIKEHOLD	7
Skifte batteriet	7
POLSKI	8
ZASADY BEZPIECZEŃSTWA	8
MONTAŻ	8
OBSŁUGA	8
Przed pierwszym użyciem	8
Lokalizacja	9
KONSERWACJA	9
Wymiana akumulatora	9
ENGLISH	10
SAFETY INSTRUCTIONS	10
INSTALLATION	10
USE	10
Before first use	10
Position	11
MAINTENANCE	11
Changing the batteries	11

SÄKERHETSANVISNINGAR

Läs bruksanvisningen noggrant innan användning!

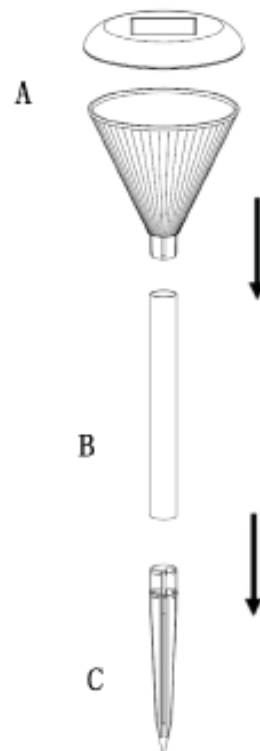
- Uttjänta batterier och uttjänt produkt ska avfallshanteras i enlighet med gällande regler.
- Batterier får inte brännas – risk för explosion eller läckage.
- Batterier får inte öppnas, kortslutas eller på annat sätt skadas – risk för personskada.
- Blanda inte gamla och nya batterier, batterier av olika typ (vanliga, alkaliska eller laddningsbara).
- Försök inte ladda batterierna med hjälp av nätansluten batteriladdare och försök inte driva solcellslampan från elnätet.

MONTERING

Montera belysningen enligt illustrationen.

1. För in (A) i (B). Tryck ned (C) i marken på önskad plats.
2. Tryck fast (A) och (B) stadigt på (C).

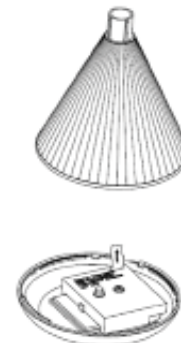
OBS! Fukta marken först om den är mycket hård.



HANDHAVANDE

Innan första användning

1. Skruva loss plasthöljet från lampans övre del.
2. Avlägsna isoleringen från batteriet, annars kan batteriet inte laddas.
3. Kontrollera att batteriet är i kontakt med plintarna och har korrekt polaritet.
4. Sätt tillbaka batterilocket.
5. Sätt tillbaka plasthöljet på lampans övre del.



Placera solcellsbelysningen så att den utsätts för sol under minst 48 timmar för att ladda batteriet. Det kan ta upp till 4 dygn för produkten att nå full ljusstyrka.

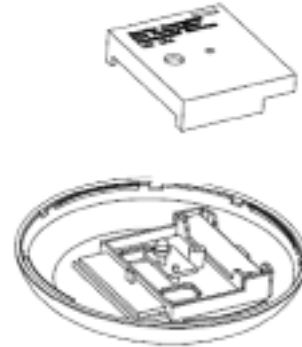
Placering

- Placering, väderlek och årstid påverkar hur länge batterierna kan driva lampan. Om solcellspanelen varit solbelyst i 8 timmar lyser solcellslampan upp till 6 timmar. Om solcellslampan placeras skuggigt laddas batterierna inte upp helt, vilket ger kortare lystid och gör att batterierna får kortare livslängd.
- Placera inte solcellslampor nära ljuskällor som gatlyktor, eftersom det kan göra att lampan inte tänds.
- Placera inte i närheten av områden där det förekommer salt, korrosiva ämnen eller gödningsmedel.

UNDERHÅLL

Byte av batteri

1. Vrid lampglaset tills det lossnar.
2. Lossa skruven och avlägsna batterilocket.
3. Sätt i 1 st. NiMH-batteri, AAA, 300 mAH med rätt polaritet.
4. Sätt tillbaka batterilocket och lampglaset genom att passa in fliken invid batterifacket och vrida medurs tills lampglaset låses på plats.
5. Låt batteriet laddas minst 48 timmar i fullt solsken före första användning.



- Undvik att repa solpanelens yta och håll ytan fri från damm och skräp.
- Torka vid behov av solcellsbelysningen med en mjuk, fuktad trasa.

Rätten till ändringar förbehålles.

Vid eventuella problem, kontakta vår serviceavdelning på telefon 0200-88 55 88.

Jula AB, Box 363, 532 24 SKARA

www.jula.se



Värna om miljön!

Får ej slängas bland hushållssopor!
Denna produkt innehåller elektriska eller elektroniska komponenter som skall återvinnas.
Lämna produkten för återvinning på anvisad plats t.ex. kommunens återvinningsstation.

SIKKERHETSANVISNINGER

Les bruksanvisningen nøye før bruk!

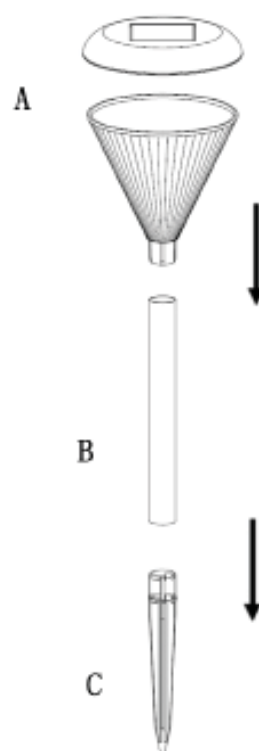
- Brukte batterier og brukt produkt skal avhendes i henhold til gjeldende regler.
- Batterier må ikke brennes – fare for eksplosjon eller lekkasje.
- Batterier må ikke åpnes, kortsluttes eller skades på annen måte – fare for personskade.
- Ikke bland gamle og nye batterier eller batterier av forskjellig type (vanlige, alkaliske eller oppladbare).
- Ikke prøv å lade batteriene ved hjelp av strømtilkoblet batterilader, og ikke prøv å drive solcellelampen med strømnettet.

MONTERING

Monter belysningen i henhold til illustrasjonen.

1. Før (A) inn i (B). Trykk (C) ned i bakken på ønsket sted.
2. Trykk (A) og (B) godt fast på (C).

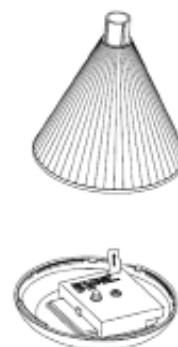
OBS! Fukt bakken først hvis den er veldig hard.



BRUK

Før første gangs bruk

1. Skru plastdekselet løs fra den øvre delen av lampen.
2. Fjern isoleringen fra batteriet, ellers kan ikke batteriet lades.
3. Kontroller at batteriet er i kontakt med tilkoblingspunktene og har riktig polaritet.
4. Sett batteridekselet på plass.
5. Sett plastdekselet tilbake på den øvre delen av lampen.



Plasser solcellebelysningen slik at den utsettes for sol i minst 48 timer for å lade batteriet.

Det kan ta opptil 4 døgn før produktet når full lysstyrke.

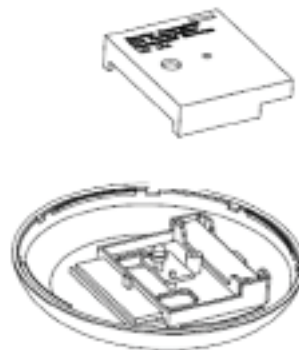
Plassering

- Plassering, vær og årstid påvirker hvor lenge batteriene kan drive lampen. Hvis solcellepanelet har vært i solen i 8 timer, lyser solcellelampen i opptil 6 timer. Hvis solcellelampen plasseres i skyggen, lades ikke batteriene helt opp, noe som gir kortere lysetid og gjør at batteriene får kortere levetid.
- Ikke plasser solcellelamper nær lyskilder som gatelykter, siden det kan gjøre at lampen ikke tennes.
- Ikke plasser solcellelampene i nærheten av områder der det forekommer salt, korrosive stoffer eller gjødsel.

VEDLIKEHOLD

Skifte batteriet

1. Vri lampeglasset til det løsner.
2. Løsne skruen og fjern batterilokket.
3. Sett inn 1 stk. NiMH-batteri, AAA, 300 mA H med riktig polaritet.
4. Sett batterilokket og lampeglasset på plass igjen ved å plassere fliken ved batterirommet og vri med klokken til lampeglasset låses på plass.
5. La batteriet lades i minst 48 timer i direkte sollys før første gangs bruk.



- Unngå å ripe overflaten av solpanelet, og hold den fri for støv og smuss.
- Tørk ved behov av solcellebelysningen med en myk, fuktet klut.

Med forbehold om endringer.

Ved eventuelle problemer kan du kontakte vår serviceavdeling på telefon 67 90 01 34.

Jula Norge AS, Solheimsveien 6-8, 1471 LØRENSKOG

www.jula.no



Verne om miljøet!

Må ikke kastes sammen med husholdningsavfallet!
Dette produktet inneholder elektriske eller elektroniske komponenter som skal gjenvinnes.
Lever produkt til gjenvinning på anvist sted, f.eks. kommunens miljøstasjon.

ZASADY BEZPIECZEŃSTWA

Przed użyciem uważnie przeczytaj instrukcję obsługi!

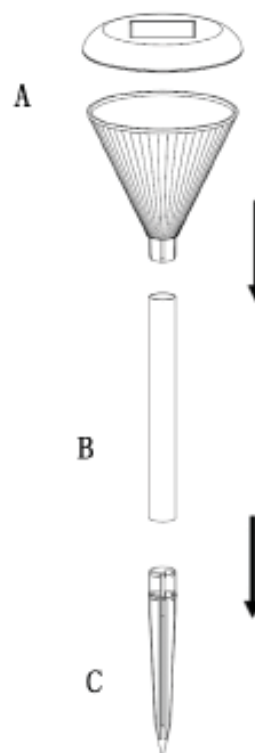
- Zużyte baterie/akumulatorki i zużyty produkt należy zutylizować zgodnie z obowiązującymi przepisami.
- Baterii/akumulatorków nie należy spalać – ryzyko wybuchu lub wycieku.
- Baterii/akumulatorków nie wolno otwierać, zwierać ani uszkadzać w jakikolwiek inny sposób – ryzyko obrażeń ciała.
- Nie łącz starych i nowych baterii/akumulatorków ani baterii różnego typu (zwykle, alkaliczne lub akumulatorki).
- Nie próbuj ładować akumulatorków za pomocą ładowarki podłączonej do prądu i nie próbuj podłączać lampy słonecznej do zasilania.

MONTAŻ

Zamontuj oświetlenie zgodnie z rysunkiem.

1. Włóż (A) w (B). Wciśnij (C) w ziemię w wybranym miejscu.
2. Dociśnij mocno (A) i (B) do (C).

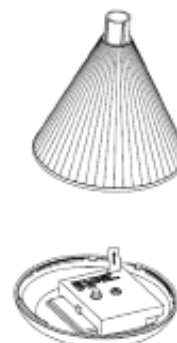
UWAGA! Jeżeli ziemia jest za bardzo zbita, można ją najpierw zwilżyć.



OBSŁUGA

Przed pierwszym użyciem

1. Odkręć plastikową obudowę z górnej części lampy.
2. Wyjmij izolację z akumulatorka, w przeciwnym razie nie będzie się ładował.
3. Sprawdź prawidłowość polaryzacji oraz czy akumulatorki dotykają styków.
4. Załóż pokrywkę z powrotem.
5. Załóż z powrotem plastikową obudowę na górną część lampy.



Umieść oświetlenie słoneczne w takim miejscu, aby było wystawione na działanie promieni słonecznych przez co najmniej 48, aby naładować akumulatory.

To może potrwać do 4 dób, zanim produkt osiągnie pełną moc świecenia.

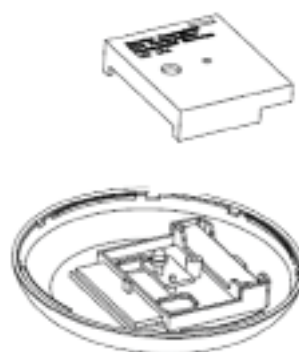
Lokalizacja

- Lokalizacja, pogoda i pora roku mają wpływ na długość działania akumulatorów. Jeśli panel był nasłoneczniany przez 8 godzin, lampa będzie świecić do 6 godzin. Jeśli lampa jest zamontowana w zacienionym miejscu, akumulatory nie ładują się w pełni, co skraca czas świecenia i żywotność akumulatorów.
- Nie umieszczaj oświetlenia słonecznego w pobliżu źródeł światła, takich jak latarnie uliczne, ponieważ mogą one spowodować, że oświetlenie nie będzie się włączać.
- Nie umieszczaj lampy w pobliżu miejsc, gdzie może występować sól, substancje korodujące lub nawozy.

KONSERWACJA

Wymiana akumulatora

1. Przekręć klosz lampy, aż się poluzuje.
 2. Odkręć śrubę i zdejmij pokrywkę z komory na akumulatory.
 3. Włóż 1 akumulator NiMH, AAA, 300 mAh, uwzględniając właściwą polaryzację.
 4. Załóż ponownie pokrywkę komory na akumulatory i klosz lampy, dopasowując zaczep do komory i przekręcając w prawo, aż klosz lampy zablokuje się.
 5. Przed pierwszym użyciem ładuj akumulatory przez minimum 48 godzin w pełnym słońcu.
- Nie dopuść do zarysowania panelu słonecznego i utrzymuj powierzchnię wolną od kurzu i zanieczyszczeń.
 - W razie potrzeby wysusz oświetlenie słoneczne miękką, zwilżoną szmatką.

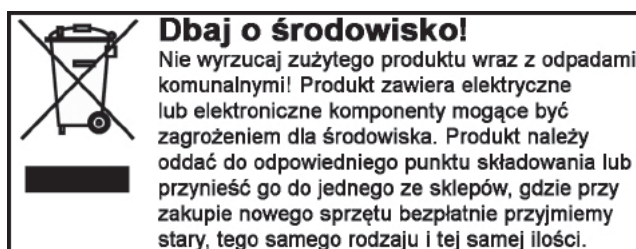


Z zastrzeżeniem prawa do zmian.

W razie ewentualnych problemów skontaktuj się telefonicznie z naszym działem obsługi klienta pod numerem: 801 600 500.

Jula Poland Sp. z o.o., ul. Malborska 49, 03-286 Warszawa, Polska

www.jula.pl



Dbaj o środowisko!

Nie wyrzucaj zużytego produktu wraz z odpadami komunalnymi! Produkt zawiera elektryczne lub elektroniczne komponenty mogące być zagrożeniem dla środowiska. Produkt należy oddać do odpowiedniego punktu składowania lub przynieść go do jednego ze sklepów, gdzie przy zakupie nowego sprzętu bezpłatnie przyjmujemy stary, tego samego rodzaju i tej samej ilości.

SAFETY INSTRUCTIONS

Read the Operating Instructions carefully before use

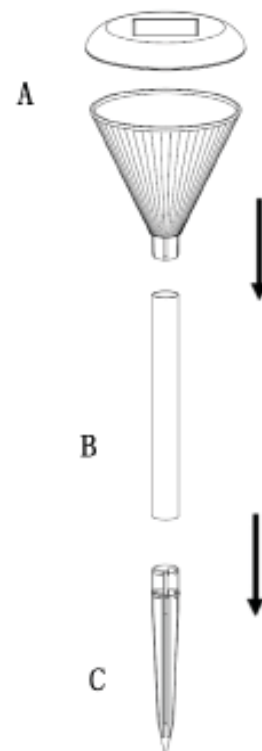
- Used batteries and used products must be disposed of in accordance with local regulations.
- Batteries must not be burned – risk of explosion or leakage.
- Batteries must not be opened, short-circuited or damaged in any other way – risk of personal injury.
- Do not mix old and new batteries, or batteries of different types (standard, alkaline or rechargeable).
- Do not attempt to charge the batteries using a battery charger that is connected to the mains, and do not attempt to power the solar cell lamp from the mains.

INSTALLATION

Assemble the lamp as shown.

1. Insert (A) in (B). Press down (C) in the ground at the required place.
2. Press (A) and (B) firmly on (C).

NOTE Wet the ground first if it is very hard.



USE

Before first use

1. Unscrew the plastic cover from the top of the lamp.
2. Remove the insulation from the battery, otherwise the battery cannot be charged.
3. Check that the battery is in contact with the terminals and has the correct polarity.
4. Replace the battery cover.
5. Replace the plastic cover on the top of the lamp.



Place the solar cell lamp so that it is exposed to the sun for at least 48 hours to charge the battery. It can take up to 4 days for the product to achieve full brightness.

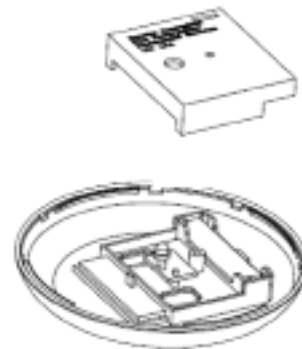
Position

- Position, weather conditions and season all affect the length of time that the batteries can power the lamp. If the solar cell panel has been in sunlight for 8 hours, the solar cell lamp will light for up to 6 hours. If the solar cell lamp is placed in the shade, the batteries will not charge up fully, resulting in a shorter period of illumination and shortening the lifetime of the batteries.
- Do not place solar cell lamps near sources of light such as street lamps, as this may prevent them from lighting up.
- Do not place close to areas where salt, corrosive substances or fertiliser are used.

MAINTENANCE

Changing the batteries

1. Turn the lamp glass until it comes loose.
2. Undo the screw and remove the battery cover.
3. Insert 1 NiMH battery, AAA, 300 mAH with the correct polarity.
4. Replace the battery cover and the lamp glass by aligning the tab beside the battery compartment and turning clockwise until the lamp glass locks in place.
5. Allow the battery to charge for at least 48 hours in full sunlight before using for the first time.



- Avoid scratching the surface of the solar panel, and keep it free from dust and debris.
- Wipe the solar cell lamp with a soft, damp cloth if necessary.

Jula reserves the right to make changes. In the event of problems, please contact our service department.
www.jula.com

