



Bruksanvisning för trädgårdsspotlights
Bruksanvisning for hagespotlights
Instrukcja obsługi reflektora ogrodowego
Operating Instructions for Garden Spotlights

422-262



SV Bruksanvisning i original
NO Bruksanvisning i original
PL Instrukcja obsługi w oryginale
EN Operating instructions in original

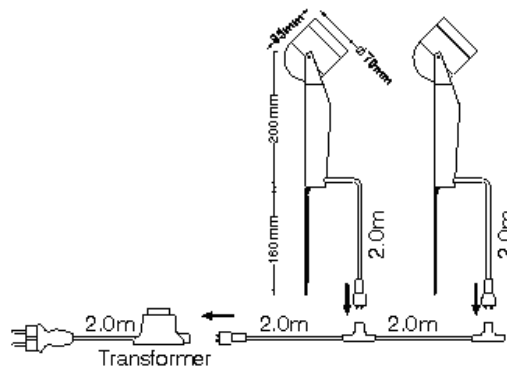
SÄKERHETSANVISNINGAR

Läs bruksanvisningen noggrant innan användning!

- Spara bruksanvisningen för framtida referens.
- Belysningen får inte modifieras.
- Belysningen får endast anslutas till kabeln utomhus.
- Placera inte lågspänningskabeln i samma kabeldike som nätspänningsledningar.
- Nätspänningsmatningen ska vara skyddad med en jordfelsbrytare.
- Använd inte belysningen om nätkabeln eller stickkontakten är skadad på något sätt. Av säkerhetsskäl får nätkabeln endast bytas ut eller repareras av en auktoriserad serviceverkstad. Rådfråga din återförsäljare.
- Försök inte att reparera spotlightsen på egen hand om den skadas på något sätt. Kontakta din auktoriserade serviceverkstad.
- LED-lamporna kan inte bytas ut.
- Använd endast medföljande transformator.
- Belysningen får inte anslutas direkt till nätspänning utan transformator.
- Annan belysning får inte kopplas till transformatorn eller denna belysning.

TEKNISKA DATA

Inspänning, transformator	230 V ~ 50 Hz
Utspanning, transformator	12 V DC
Kapslingsklass	IP44
Kabellängd stickpropp↔transformator	2 m
Kabellängd belysning↔lågspänningskabel	2 m
Material lamphus	Aluminium



HANDHAVANDE

Montering

1. Utse var transformatorn ska anslutas till nätspänning. OBS! Anslut inte transformatorn till nätspänning än.
2. Lägg ut lågspänningskabeln där du ska placera belysningen. Anslut lågspänningskabeln till transformatorn.
3. **OBS!** Lågspänningskabeln kan placeras nergrävd i marken eller läggas ovanpå marken. Den får inte placeras nära kablar för det vanliga elnätet. Se till att kabeln inte löper risk att skadas av t.ex. gräsklippare eller att den är placerad så att det finns risk att snubbla på den.
4. Anslut belysningen till lågspänningskabeln.
5. Fäst belysningen i marken. Om markspjutet används ska du hålla i belysningens fot när du sticker ner markspjutet i marken. Annars finns det risk för att belysningen skadas eller att markspjutet blir snett. Se till att inte skada lågspänningskabeln med markspjutet. Belysningen kan även fästas i t.ex. betongplint med skruvar.
6. Anslut transformatorn till nätspänning.

UNDERHÅLL

- Trasiga LED-lampor kan inte bytas.
- Torka av belysningen om den blivit smutsig. Skölj INTE av den.

Med reservation för tryckfel och konstruktionsändringar som vi inte kan råda över. Vid eventuella problem, kontakta vår serviceavdelning på telefon: 0200-88 55 88.

Jula AB, Box 363, 532 24 SKARA

www.jula.se



Värna om miljön!

Får ej slängas bland hushållssopor!
Denna produkt innehåller elektriska eller elektroniska komponenter som skall återvinnas.
Lämna produkten för återvinning på anvisad plats t.ex. kommunens återvinningsstation.

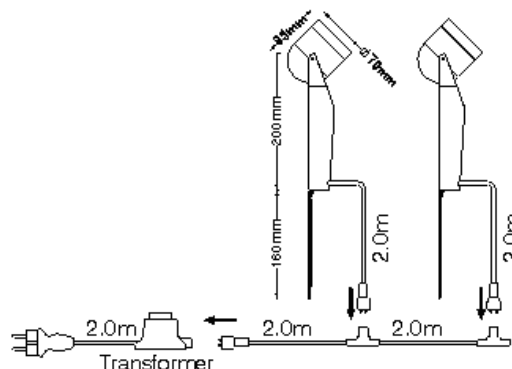
SIKKERHETSANVISNINGER

Les bruksanvisningen nøye før bruk!

- Ta vare på bruksanvisningen for fremtidig bruk.
- Det må ikke foretas endringer på belysningen.
- Belysningen må kun kobles til kabelen utendørs.
- Ikke plasser lavspenningskabelen i samme kabelrenne som nettspenningsledninger.
- Nettspenningstilførselen skal være beskyttet med en jordfeilbryter.
- Belysningen må ikke brukes hvis strømkabelen eller støpselet er skadet. Av sikkerhetsgrunner skal strømkabelen kun skiftes ut eller repareres av et autorisert serviceverksted. Rådfør deg med forhandleren.
- Ikke forsøk å reparere spotlighten på egen hånd hvis den er skadet. Kontakt et autorisert serviceverksted.
- LED-pærene kan ikke skiftes ut.
- Bruk kun den medfølgende transformatoren.
- Belysningen må ikke kobles direkte til nettspenning uten transformator.
- Annen belysning må ikke kobles til transformatoren eller denne belysningen.

TEKNISKE DATA

Inngangsspenning, transformator	230 V ~ 50 Hz
Utgangsspenning, transformator	12 V DC
Kapslingsklasse	IP44
Kabellengde støpsel↔transformator	2 m
Kabellengde belysning↔lavspenningskabel	2 m
Materiale lampehus	Aluminium



BRUK

Montering

1. Bestem hvor transformatoren skal kobles til nettspenning. OBS! Vent med å koble transformatoren til nettspenning.
2. Legg ut lavspenningskabelen der du skal plassere belysningen. Koble lavspenningskabelen til transformatoren.
3. **OBS!** Lavspenningskabelen kan graves ned i jorden eller legges oppå bakken. Den må ikke plasseres i nærheten av kabler for det vanlige strømnettet. Pass på at kabelen ikke står i fare for å bli skadet av f.eks. gressklippere, og at den ikke er plassert på en slik måte at noen kan snuble i den.
4. Koble belysningen til lavspenningskabelen.
5. Fest belysningen i bakken. Hvis jordspyd brukes, skal du holde i belysningens fot når du stikker jordspydet ned i bakken. Ellers kan belysningen bli skadet, eller jordspydet kan bli plassert skeivt. Pass på at ikke jordspydet skader lavspenningskabelen. Belysningen kan også festes i f.eks. betongsokler med skruer.
6. Koble transformatoren til nettspenningen.

VEDLIKEHOLD

- Skadede LED-pærer kan ikke skiftes ut.
- Tørk av belysningen hvis den er blitt skitten. Den skal IKKE skylles av.

Med forbehold om trykkfeil og konstruksjonsendringer utenfor vår kontroll. Ved eventuelle problemer, kontakt vår serviceavdeling på telefon 67 90 01 34.

Jula Norge AS, Solheimsveien 6–8, 1471 LØRENSKOG

www.jula.no



Verne om miljøet!

Må ikke kastes sammen med husholdningsavfallet!
Dette produktet inneholder elektriske eller elektroniske komponenter som skal gjenvinnes.
Lever produkt till gjenvinning på anvist sted, f.eks. kommunens miljøstasjon.

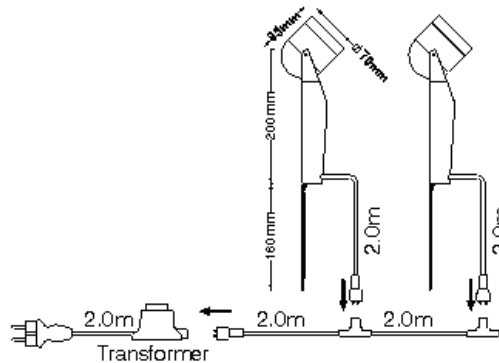
ZASADY BEZPIECZEŃSTWA

Przed użyciem uważnie przeczytaj instrukcję obsługi!

- Zachowaj niniejszą instrukcję obsługi w celu przyszłego użycia.
- Nie należy modyfikować oświetlenia.
- Oświetlenie można podłączać wyłącznie do zewnętrznego kabla.
- Nie kładź kabla niskiego napięcia w tym samym kanale, w którym położone są kable sieciowe.
- Instalacja elektryczna musi posiadać bezpiecznik różnicowoprądowy.
- Nie używaj oświetlenia, jeśli kabel zasilający lub wtyczka są w jakikolwiek sposób uszkodzone. Ze względów bezpieczeństwa kabel zasilający może zostać poddany wymianie lub naprawie wyłącznie w autoryzowanym serwisie. Zasięgnij porady swojego sprzedawcy.
- Jeśli doszło do uszkodzenia oświetlenia, nie próbuj go naprawiać na własną rękę. Skontaktuj się z punktem serwisowym.
- Uszkodzone diody LED nie podlegają wymianie.
- Używaj wyłącznie załączonego transformatora.
- Nie można podłączać oświetlenia bezpośrednio do sieci, nie korzystając z transformatora.
- Nie należy podłączać do transformatora innego lub istniejącego oświetlenia.

DANE TECHNICZNE

Napięcie wejściowe, transformator	230 V ~ 50 Hz
Napięcie wyjściowe, transformator	12 V DC
Stopień ochrony obudowy	IP44
Długość kabla wtyczka↔transformator	2 m
Długość kabla oświetlenie↔kabel niskiego napięcia	2 m
Materiał obudowy lampy	Aluminium



OBSŁUGA

Montaż

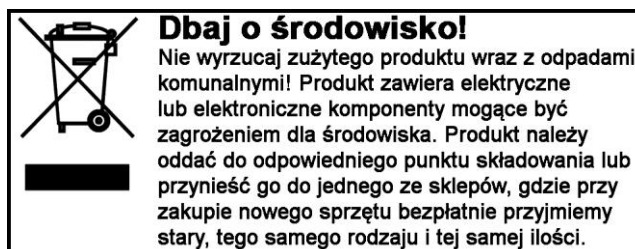
1. Zastanów się, w którym miejscu podłączysz transformator do prądu. **UWAGA!** Nie podłączaj jeszcze transformatora do sieci.
2. Rozłóż kable niskiego napięcia w miejscu montażu oświetlenia. Podłącz kabel niskiego napięcia do transformatora.
3. **UWAGA!** Kabel niskiego napięcia można zakopać w ziemi lub ułożyć na ziemi. Nie należy go układać w pobliżu istniejących kabli sieci elektrycznej. Ułóż kabel tak, aby nie można było go przeciąć kosiarką ani potknąć się o niego.
4. Podłącz oświetlenie do kabla niskiego napięcia.
5. Zamocuj oświetlenie w ziemi. Wkładając szpikuliec do ziemi, należy trzymać za stopkę oświetlenia. W przeciwnym razie zachodzi ryzyko uszkodzenia szpikulca lub oświetlenia. Zwróć uwagę, aby szpikulcem nie uszkodzić kabla niskiego napięcia. Oświetlenie można także zamontować w cokole betonowym za pomocą śrub.
6. Podłącz transformator do sieci.

KONSERWACJA

- Uszkodzone diody LED nie podlegają wymianie.
- Wytrzyj oświetlenie, jeśli uległo zabrudzeniu. NIE wycieraj oświetlenia na mokro.

Z zastrzeżeniem prawa do błędów w druku i zmian konstrukcyjnych, które są od nas niezależne. W razie ewentualnych problemów skontaktuj się telefonicznie z naszym działem obsługi klienta pod numerem: 801 600 500.

Jula Poland Sp. z o.o., ul. Malborska 49, 03-286 Warszawa, Polska
www.jula.pl



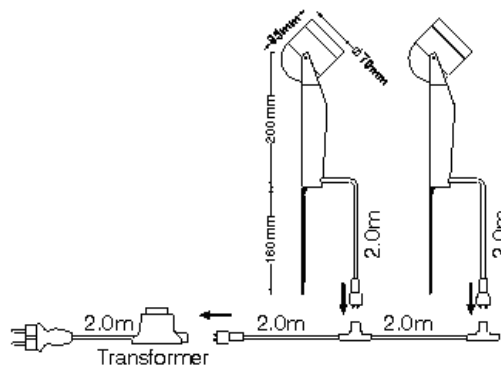
SAFETY INSTRUCTIONS

Read the Operating Instructions carefully before use!

- Save these Installation Instructions for future reference.
- The lighting must not be modified.
- The lighting may only be connected to the cable outdoors.
- Do not place the low voltage cable in the same cable trench as mains cables.
- The mains power supply must be protected by a residual current device.
- Do not use the light if the power cord and/or plug are damaged in any way. For safety reasons, the power cord must only be replaced or repaired by an authorised service centre. Consult your dealer.
- Do not attempt to repair the spotlight yourself if it is damaged in any way. Contact your authorised service centre.
- The LED bulbs cannot be replaced.
- Only use the transformer supplied.
- The lighting must not be connected directly to the mains power supply without a transformer.
- No other lighting may be connected to the transformer or this lighting.

TECHNICAL DATA

Input voltage, transformer	230 V ~ 50 Hz
Output voltage, transformer	12 V DC
Protection rating	IP44
Cable length, plug↔transformer	2 m
Cable length, lighting↔low voltage cable	2 m
Material, lamp housing	Aluminium



OPERATION

Assembly

1. Work out where the transformer is to be connected to the mains power supply. **NOTE!** Do not connect the transformer to the mains power supply yet.
2. Lay out the low voltage cable where you are going to position the lighting. Connect the low voltage cable to the transformer.
3. **NOTE!** The low voltage cable can be buried in the ground or placed above ground. It must not be positioned close to cables for the regular mains supply. Do not place the cable where people might trip over it or where it can be damaged by a lawnmower, etc.
4. Connect the lighting to the low voltage cable.
5. Secure the lighting in the ground. If using the ground spike, hold the lighting foot when pushing the spike into the ground. Otherwise, there is a risk of damaging the lighting or of positioning the spike obliquely. Make sure you do not damage the low voltage cable with the ground spike. The lighting can also be secured in a concrete base using screws, for example.
6. Connect the transformer to the mains power supply.

MAINTENANCE

- Broken LED bulbs cannot be replaced.
- Wipe the lighting if it gets dirty. Do NOT rinse it.

Subject to printing errors and design changes over which we have no control. In the event of problems, please contact our service department.
www.jula.com

