



Bruksanvisning för LED-väggarmatur
Bruksanvisning for LED-veggarmatur
Instrukcja obsługi oprawy ściiennej LED
Installation Instructions for LED Wall Fitting

422-174



SV Bruksanvisning i original
NO Bruksanvisning i original
PL Instrukcja obsługi w oryginale
EN Installation instructions in original

SÄKERHETSANVISNINGAR

Läs bruksanvisningen noggrant innan användning!

- Stäng av strömmen innan armaturen monteras.
- Armaturen måste anslutas till skyddsjord.
- Se till att skruvar och skyddsglas är korrekt monterade.

Respekt för el!

Nyinstallationer och utökning av befintliga anläggningar ska alltid utföras av behörig installatör. Vid nödvändig kännedom (i annat fall kontakta elinstallatör) får du byta strömbrytare, vägguttag samt montera stickproppar, skarvsladdar och lamphållare. Felaktig montering kan leda till livsfara och brandrisk.

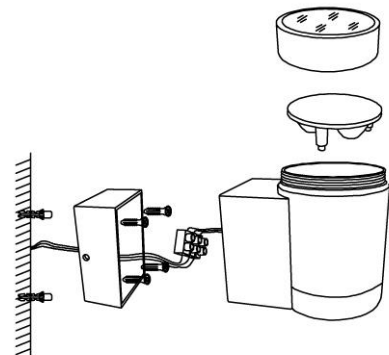
TEKNISKA DATA

Märkspänning	230 V / 50 Hz
Effekt	3 x 1 W
Lamptyp	LED
Kapslingsklass	IP54
Skyddsklass	I
Temperaturområde	-20°C - +40°C
Material	Gjuten aluminium med skyddsglas

MONTERING

OBS! Se till att strömmen är avstängd innan montering.

1. Lossa skruvarna som håller lampans väggfäste.
2. Mät ut var på väggen hålen ska göras för lampans montering.
3. Förborra monteringshålerna i väggen.
4. Anslut nätkablarna till kopplingsplinten. Se till att anslutningarna görs korrekt.
5. Montera väggfästet på väggen. Använd plugg om det behövs.
6. Fäst lampan på väggfästet.
7. Koppla på strömmen.



Med reservation för tryckfel och konstruktionsändringar som vi inte kan råda över. Vid eventuella problem, kontakta vår serviceavdelning på telefon: 0200-88 55 88.

Jula AB, Box 363, 532 24 SKARA

www.jula.se



Värna om miljön!

Får ej slängas bland hushållssopor!
Denna produkt innehåller elektriska eller elektroniska komponenter som skall återvinnas.
Lämna produkten för återvinning på anvisad plats t.ex. kommunens återvinningsstation.

SIKKERHETSANVISNINGER

Les monteringsanvisningen nøye før bruk!

- Slå av strømmen før armaturen monteres.
- Armaturen skal kobles til et jordet uttak.
- Pass på at skruer og beskyttelsesglass er riktig montert.

Respekt for el!

Kan kun installeres av en registrert installasjonsvirksomhet. Det kan oppstå livsfare og øke brannfaren dersom arbeidet ikke er riktig utført.

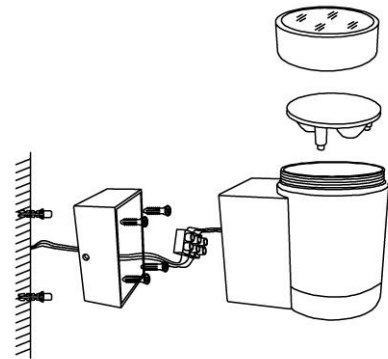
TEKNISKE DATA

Merkespenning	230 V / 50 Hz
Effekt	3 x 1 W
Pæretype	LED
Kapslingsklasse	IP54
Beskyttelsesklasse	I
Temperaturområde	-20 °C - +40 °C
Materiale	Støpt aluminium med beskyttelsesglass

MONTERING

MERK! Pass på at strømmen er avslått før montering.

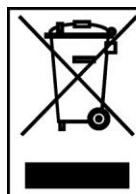
1. Løsne skruene som holder lampens veggfeste.
2. Mål opp hvor på veggen det skal lages hull til montering av lampen.
3. Forbor hullene til montering i veggen.
4. Koble nettkablene til koblingssplinten. Pass på at tilkoblingene gjøres korrekt.
5. Montere veggfestet på veggen. Bruk en plugg om nødvendig.
6. Fest lampen på veggfestet.
7. Koble til strømforsyningen.



Med forbehold om trykkfeil og konstruksjonsendringer utenfor vår kontroll. Ved eventuelle problemer, kontakt vår serviceavdeling på telefon 67 90 01 34.

Jula Norge AS, Solheimsveien 6-8, 1471 LØRENSKOG

www.jula.no



Verne om miljøet!

Må ikke kastes sammen med husholdningsavfallet!
 Dette produktet inneholder elektriske eller elektroniske komponenter som skal gjenvinnes.
 Lever produkt till gjenvinning på anvist sted, f.eks. kommunens miljøstasjon.

PRZEPISY BEZPIECZEŃSTWA

Przed użyciem uważnie przeczytaj instrukcję obsługi!

- Przed rozpoczęciem montażu odłącz zasilanie.
- Oprawę należy podłączyć do uziemienia.
- Upewnij się, że wszystkie wkręty i osłony są poprawnie zamontowane.

Zachowaj ostrożność podczas pracy z prądem!

Wykonanie nowej instalacji oraz poszerzenie instalacji istniejących należy zawsze zlecać uprawnionemu instalatorowi. Jeśli posiadasz odpowiednią wiedzę (w przeciwnym razie należy skontaktować się z elektrykiem-instalatorem), możesz wymieniać przełączniki, gniazda ścienne oraz montować wtyczki, przedłużacze i uchwyty żarówek. Nieprawidłowy montaż może stwarzać zagrożenie dla życia oraz ryzyko pożaru.

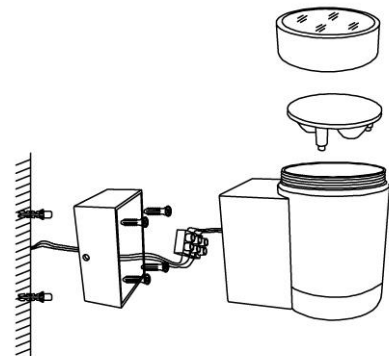
DANE TECHNICZNE

Napięcie znamionowe	230 V/50 Hz
Moc	3 x 1 W
Typ żarówki	LED
Stopień ochrony obudowy	IP54
Klasa ochrony	I
Zakres temperatur	-20°C—+40°C
Materiał	Odlewane aluminium z szybką ochronną

MONTAŻ

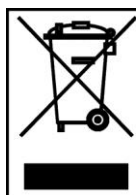
UWAGA! Przed rozpoczęciem montażu upewnij się, że prąd jest odłączony.

1. Odkręć wkręty przytrzymujące wspornik ścienny.
2. Wymierz otwory w ścianie przed rozpoczęciem montażu.
3. Nawierć otwory.
4. Podłącz kable do zacisku połączeniowego. Upewnij się, że połączenia zostały wykonane prawidłowo.
5. Zamontuj wspornik na ścianie. W razie potrzeby użyj kołków.
6. Zamontuj lampę na wsporniku.
7. Podłącz prąd.



Z zastrzeżeniem prawa do błędów w druku i zmian konstrukcyjnych, które są od nas niezależne. W razie ewentualnych problemów skontaktuj się telefonicznie z naszym działem obsługi klienta pod numerem: 801 600 500.

Jula Poland Sp. z o.o., ul. Malborska 49, 03-286 Warszawa, Polska
www.jula.pl



Dbaj o środowisko!

Zakaz wyrzucania produktu do zwykłego pojemnika na odpady! Produkt zawiera elektryczne lub elektroniczne komponenty podlegające segregacji. Produkt należy zostawić w wyznaczonym miejscu zbiórki odpadów, np. gminnym punkcie zbiórki odpadów.

SAFETY INSTRUCTIONS

Read these instructions carefully!

- Switch off the power before installing the fitting.
- The light fitting must be connected to protective earth.
- Make sure that screws and protective glass are fitted correctly.

Electrical safety

New installations and extensions to existing systems must always be performed by a qualified electrician. If you have the necessary experience and knowledge, you may replace switches and wall sockets, fit plugs, extension cords and lamp holders. If not, you should contact an electrician. Improper installation may result in electric shock or fire.

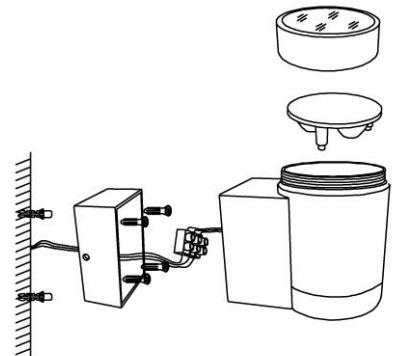
TECHNICAL DATA

Rated voltage	230 V/50 Hz
Output	3 x 1 W
Bulb type	LED
Protection rating	IP54
Safety class	I
Temperature range	-20°C - +40°C
Material	Cast aluminium with protective glass

INSTALLATION

NOTE: Make sure the power is switched off before installing the fitting.

1. Undo the screws holding the lamp's wall bracket.
2. Measure where to make holes on the wall for installation of the lamp.
3. Pre-drill the mounting holes in the wall.
4. Connect the power cables to the terminal blocks. Make sure that the connections are correct.
5. Fit the wall bracket to the wall. Use wall plugs, if necessary.
6. Attach the lamp to the bracket.
7. Switch on the power.



Subject to printing errors and design changes over which we have no control. In the event of problems, please contact our service department.

www.jula.com

