



Bruksanvisning för dubbel väggspotlight
Bruksanvisning for dubbel veggspotlight
Instrukcja obsługi podwójnej lampy punktowej ściiennej
Operating Instructions for Double Wall Spotlight

422-023



SV Bruksanvisning i original
NO Bruksanvisning i original
PL Instrukcja obsługi w oryginale
EN Operating instructions in original

SÄKERHETSANVISNINGAR

Läs bruksanvisningen noggrant innan användning!

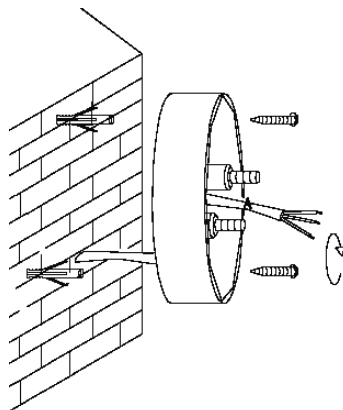
- Se till att strömmen är avstängd innan installationen påbörjas.
- Se till att strömmen är avstängd då halogenlampan ska bytas.
- Rör inte halogenlampan när den varit tänd. Låt den svalna först.
- Se till att utbyteslampan har korrekt wattal.
- Om lampans skyddsglas är trasigt får lampan inte användas. Byt skyddsglasets först.
- Titta inte direkt in i ljuskällan.
- Lampan får inte användas utan skyddsjordning.

TEKNISKA DATA

Märkspänning	220-240 V ~ 50 Hz
Effekt	35 W x 2
Socket	GU10
Skyddsklass	I
Kapslingsklass	IP44

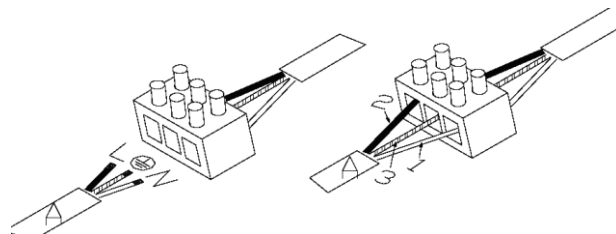
MONTERING

- Montera plastpluggarna om underlaget kräver det.
- Placera skruvarna i plathållaren, se figur 1.



Figur 1

- Skruva fast hållaren i väggen.
- Anslut ledningarna. Brun (L) till brun, blå (N) till blå och gulgrön (jord) till gulgrön, se figur 2.



Figur 2

- Placera kopplingslisten på hållaren.
- Fäst lampan på hållaren.
- Sätt i en halogenlampa i belysningen.

UNDERHÅLL

Byta halogenlampa

- Stäng av strömmen.
- Öppna lampan.
- Ta ur halogenlampan. Rör inte halogenlampan med bara händer.
- Sätt i en ny lampa. Rör inte halogenlampan med bara händer.
- Montera ihop lampan.

Med reservation för tryckfel och konstruktionsändringar som vi inte kan råda över. Vid eventuella problem, kontakta vår serviceavdelning på telefon: 0200-88 55 88.

Jula AB, Box 363, 532 24 SKARA

www.jula.se



SIKKERHETSANVISNINGER

Les bruksanvisningen nøye før bruk!

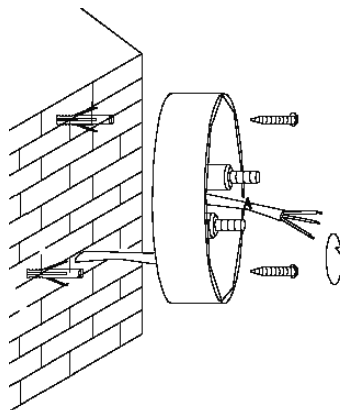
- Sørg for at strømmen er koplet fra før du starter installasjonen.
- Sørg for at strømmen er koplet fra når du skal skifte halogenlampen.
- Rør ikke halogenlampen når den har vært tent. La den kjøle seg ned først.
- Sørg for at den nye lampen har riktig wattstyrke.
- Hvis lampens beskyttelsesglass er defekt, må ikke lampen brukes. Skift beskyttelsesglasset først.
- Se ikke rett mot lyskilden.
- Lampen må ikke brukes uten jording.

TEKNISKE DATA

Merkespenning	220-240 V ~ 50 Hz
Effekt	35 W x 2
Sokkel	GU10
Beskyttelsesklasse	I
Kapslingsklasse	IP44

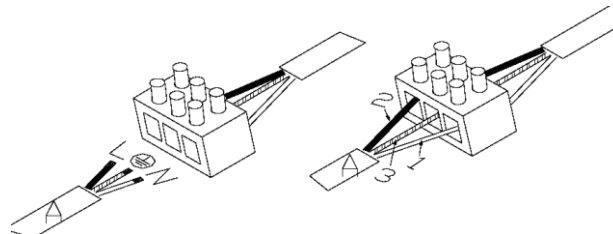
MONTERING

- Monter plastpluggene hvis underlaget krever det.
- Sett skruene i plastholderen, se figur 1.



Figur 1

- Skru holderen fast til veggen.
- Kople til ledningene. Brun (L) til brun, blå (N) til blå og gulgrønn (jord) til gulgrønn, se figur 2.



Figur 2

- Sett koplingslisten på holderen.
- Fest lampen på holderen.
- Sett i en halogenlampe i belysningen.

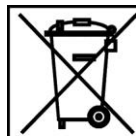
VEDLIKEHOLD

Skifte halogenlampe

- Slå av strømmen.
- Åpne lampen.
- Ta ut halogenlampen. Ta ikke på halogenlampen med bare hendene.
- Sett i en ny lampe. Ta ikke på halogenlampen med bare hendene.
- Monter lampen.

Med forbehold om trykkfeil og konstruksjonsendringer utenfor vår kontroll. Ved eventuelle problemer, kontakt vår serviceavdeling på telefon 67 90 01 34.

Jula Norge AS, Solheimsveien 6–8, 1471 LØRENSKOG
www.jula.no



Verne om miljøet!

Må ikke kastes sammen med husholdningsavfallet!
Dette produktet inneholder elektriske eller elektroniske komponenter som skal gjenvinnes.
Lever produkt till gjenvinning på anvist sted, f.eks. kommunens miljøstasjon.

PRZEPISY BEZPIECZEŃSTWA

Przed użyciem uważnie przeczytaj instrukcję obsługi!

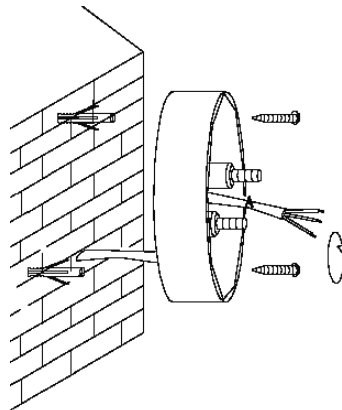
- Przed rozpoczęciem montażu upewnij się, że prąd jest odłączony.
- Przed wymianą żarówki halogenowej upewnij się, że prąd jest odłączony.
- Nie dotykaj żarówki zaraz po zgaszeniu. Pozwól jej ostygnąć.
- Upewnij się, że nowa żarówka ma odpowiednią moc.
- Jeśli osłona żarówki jest zepsuta, nie należy używać lampy. Najpierw wymień osłonę.
- Nie patrz bezpośrednio w źródło światła.
- Nie należy używać lampy bez uziemienia.

DANE TECHNICZNE

Napięcie	220-240 V ~ 50 Hz
Moc	35 W x 2
Oprawka	GU10
Klasa ochrony	I
Stopień ochrony obudowy	IP44

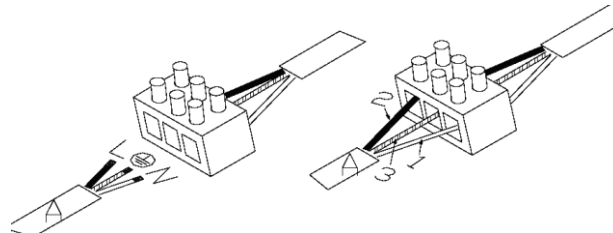
MONTAŻ

- Jeśli istnieje taka potrzeba, zamocuj plastikowe kołki.
- Zamocuj śruby w plastikowym uchwycie, zobacz rys. 1.



Rysunek 1

- Wkręć uchwyt w ścianę.
- Podłącz przewody. Brązowy (faza) do brązowego, niebieski (neutralny) do niebieskiego, żółto-zielony (uziemienie) do żółto-zielonego, zobacz rys. 2.



Rysunek 2

- Zamontuj listwę połączeniową na uchwycie.
- Zamocuj lampę na uchwycie.
- Włóż żarówkę halogenową.

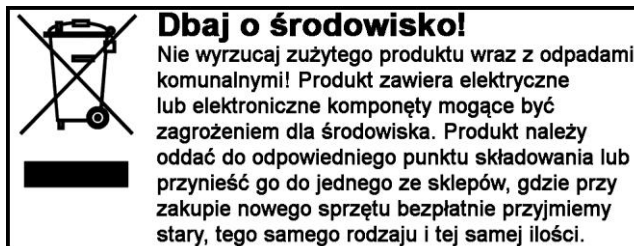
KONCERWACJA

Wymiana żarówki halogenowej

- Odłącz zasilanie.
- Otwórz lampę.
- Wymij żarówkę. Nie dotykaj żarówki gołymi rękoma.
- Włóż nową żarówkę. Nie dotykaj żarówki gołymi rękoma.
- Zmontuj lampę.

Z zastrzeżeniem prawa do błędów w druku i zmian konstrukcyjnych, które są od nas niezależne. W razie ewentualnych problemów skontaktuj się telefonicznie z naszym działem obsługi klienta pod numerem: 801 600 500.

Jula Poland Sp. z o.o., ul. Malborska 49, 03-286 Warszawa, Polska
www.jula.pl



SAFETY INSTRUCTIONS

Read the Operating Instructions carefully before use!

- Make sure the power is switched off before starting installation.
- Make sure the power is switched off when replacing the halogen bulb.
- Do not touch the halogen bulb when it has been lit. Let it cool first.
- Make sure the replacement bulb has the correct wattage.
- If the lamp's protective glass is broken, the lamp must not be used. Replace the protective glass first.
- Do not look directly into the light source.
- The lamp must not be used without protective earth.

TECHNICAL DATA

Voltage	220-240 V ~ 50 Hz
Output	35 W x 2
Base	GU10
Safety class	I
Protection rating	IP44

ASSEMBLY

- Fit the plastic plugs if the wall material requires this.
- Place the screws into the plastic holder (figure 1).

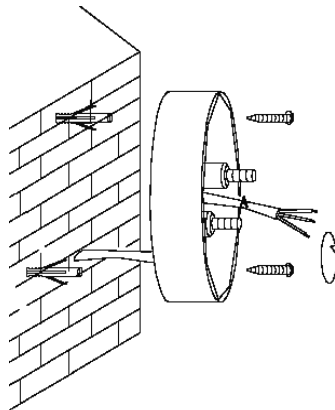


Figure 1

- Screw the holder to the wall.
- Connect the wires. Brown (L) to brown, blue (N) to blue and yellow-green (earth) to yellow-green (figure 2).

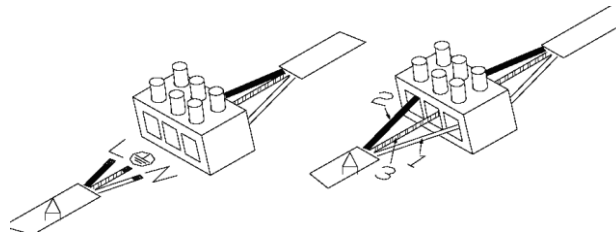


Figure 2

- Place the connection strip on the holder.
- Attach the lamp in the holder.
- Insert a halogen bulb in the light fitting.

MAINTENANCE

Replacing the halogen bulb

- Switch off the power.
- Open the lamp.
- Remove the halogen bulb. Do not touch the halogen bulb with your bare hands.
- Fit a new bulb. Do not touch the halogen bulb with your bare hands.
- Reassemble the lamp.

Subject to printing errors and design changes over which we have no control. In the event of problems, please contact our service department www.jula.com

