

anslut®

- SE** Bruksanvisning för lysrörsarmatur
- NO** Bruksanvisning for lysrørrarmatur
- PL** Instrukcja obsługi oprawy świetlówkowej
- EN** User Instructions for strip light

- SE** - Bruksanvisning i original
- NO** - Bruksanvisning i original
- PL** - Instrukcja obsługi w oryginale
- EN** - Operating instructions in original

Date of production: 2014-03-27

© Jula AB

SVENSKA	4
SÄKERHETSANVISNINGAR	4
TEKNISKA DATA	4
BESKRIVNING	5
MONTERING	6
NORSK	8
SIKKERHETSANVISNINGER	8
TEKNISKE DATA	8
BESKRIVELSE	9
MONTERING	10
POLSKI	12
ZASADY BEZPIECZEŃSTWA	12
DANE TECHNICZNE	12
OPIS	13
MONTAŻ	14
ENGLISH	16
SAFETY INFORMATION	16
TECHNICAL DATA	16
DESCRIPTION	17
INSTALLATION	18

SÄKERHETSANVISNINGAR

Läs bruksanvisningen noggrant innan användning!

Spara den för framtida behov.

VARNING!

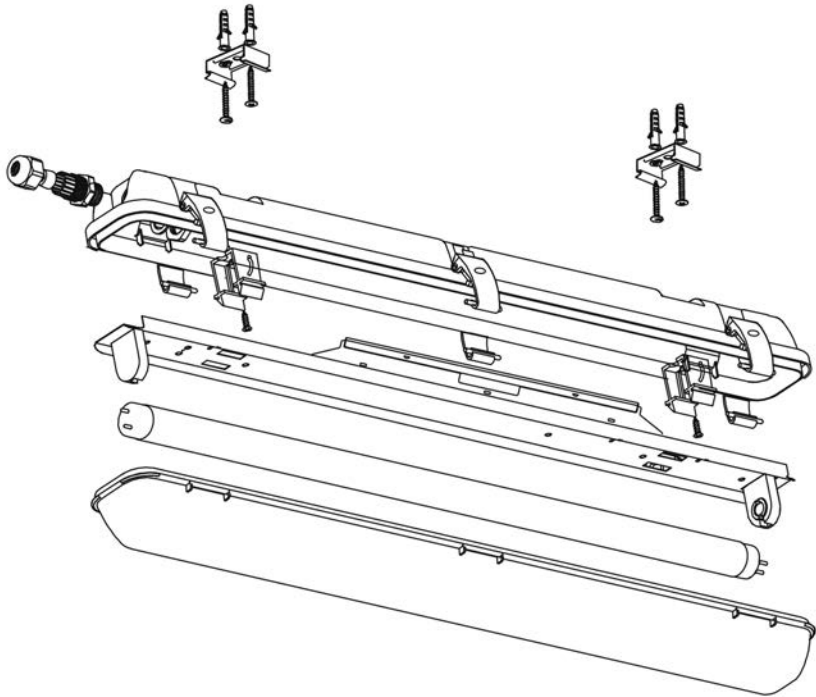
HA ALLTID RESPEKT FÖR EL! Nyinstallationer och utökning av befintliga anläggningar ska alltid utföras av behörig installatör. Vid nödvändig kännedom (i annat fall kontakta elinstallatör) får du byta strömbrytare, vägguttag samt montera stickproppar, skarvsladdar och lamphållare. Felaktig montering kan leda till livsfara och brandrisk.

TEKNISKA DATA

Märkspänning	230 V ~ 50 Hz
Aktiv effekt	72 W
Effektfaktor (cos)	0,98
Lysrör	2 x 36 W
Socket	T8
Kapslingsklass	IP65
Skyddsklass	I

BESKRIVNING

- Armaturen uppfyller följande standarder: EN 55015, EN 61547, EN 61000-3-2, EN 61000-3-3, EN 60598-2-1 EN 60598-1, EN 62493, EN 60598-2-24 (D-märkt. Särskilda fordringar på armatur med begränsad ytttemperatur).
- Armaturen är försedd med en 3-polig skruvlös plint.
- Armaturen är försedd med fästkrok och hållare som ser till att installationsdelen inte faller ner vid t.ex. seriekoppling i tak.

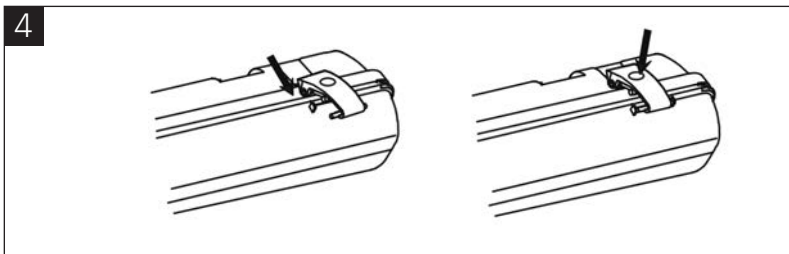
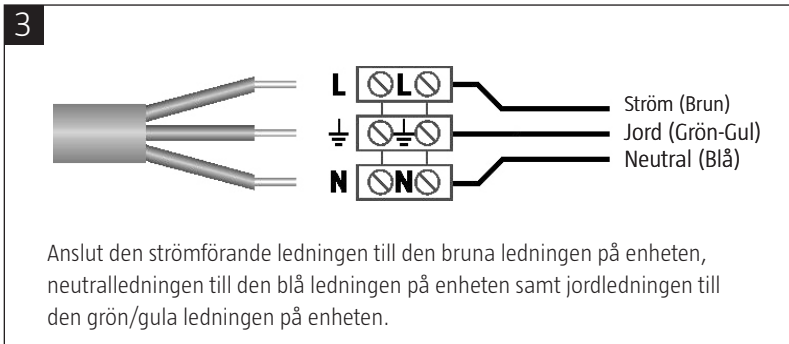
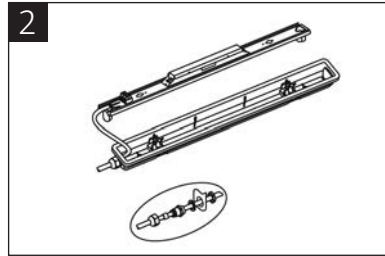
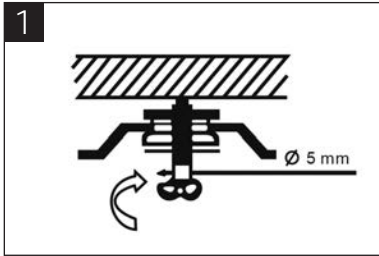


MONTERING

Varning! Se till att strömmen är frånkopplad innan du börjar installera enheterna.

OBS! Armaturen ska monteras på plant underlag.



- Läs igenom instruktionerna och granska bilderna noggrant innan du börjar installera enheterna.
- Alla elinstallationer måste utföras i enlighet med lokala bestämmelser. Om du inte får utföra elinstallationer ska du anlita en behörig elektriker.
- Innan du börjar installera enheterna ska du koppla från strömmen genom att stänga av huvudströmbrytaren.



Rätten till ändringar förbehålles. Vid eventuella problem, kontakta vår serviceavdelning på telefon 0200-88 55 88.

Jula AB, Box 363, 532 24 SKARA

www.jula.se

	Värna om miljön!
	Får ej slängas bland hushållssopor! Denna produkt innehåller elektriska eller elektroniska komponenter som skall återvinnas. Lämna produkten för återvinning på anvisad plats, till exempel kommunens återvinningsstation.
	

SIKKERHETSANVISNINGER

Les bruksanvisningen nøye før bruk!

Ta vare på den for fremtidig bruk.

ADVARSEL!

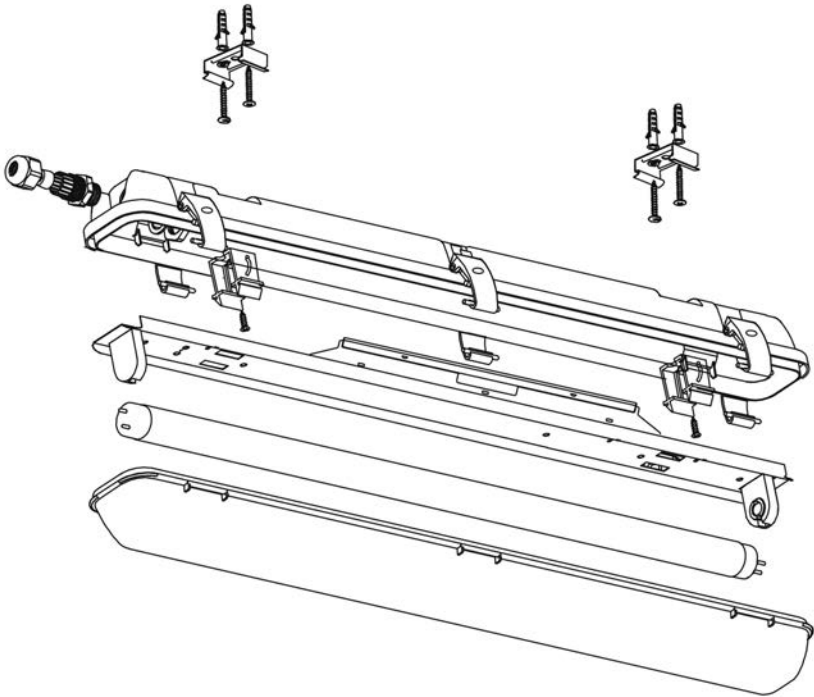
HA ALLTID RESPEKT FOR ELEKTRISITET! Nyinstallasjoner og utvidelse av eksisterende anlegg skal alltid gjøres av en autorisert elektroinstallatør. Ved nødvendig kunnskap (hvis ikke, kontakt en autorisert elektriker), kan du skifte strømbryter, vegguttak og montere stikkontakter, skjøteledninger og lampeholdere. Feil installasjon er livsfarlig og en brannrisiko.

TEKNISKE DATA

Nominell spenning	230 V ~ 50 Hz
Aktiv effekt	72 W
Effektfaktor (cos)	0,98
Lysrør	2 x 36 W
Søkkel	T8
Kapslingsklasse	IP65
Beskyttelsesklasse	I

BESKRIVELSE

- Armaturen oppfyller kravene i følgende standarder: EN 55015, EN 61547, EN 61000-3-2, EN 61000-3-3, EN 60598-2-1 EN 60598-1, EN 62493, EN 60598-2-24 (D-merket. Særskilte krav til armatur med begrenset utvendig temperatur).
- Armaturen er utstyrt med en 3-polet skrueløs sokkel.
- Armaturen er utstyrt med en festekrok og holder som gjør at installasjonsdelen ikke faller ned ved f.eks. seriekobling i tak.

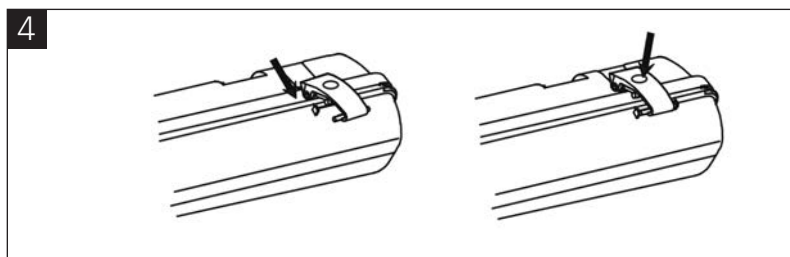
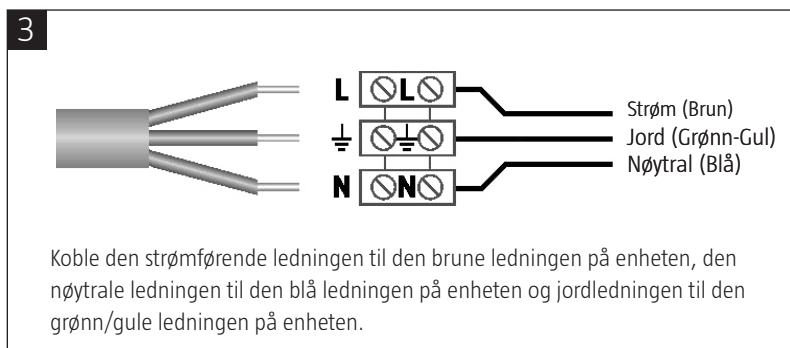
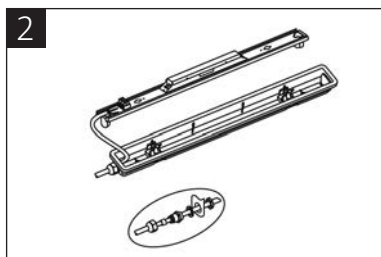
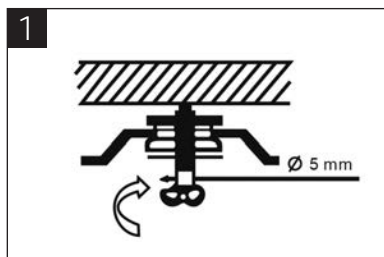


MONTERING

Advarsel! Pass på at strømmen er koblet fra, før du begynner å installere enhetene.

OBS! Armaturen skal monteres på et plant underlag.

- Les anvisningene og se nøye på bildene før du begynner å installere enhetene.
- Alle el-installasjoner skal utføres i henhold til lokale bestemmelser. Hvis du ikke har lov til å utføre el-installasjoner, må du kontakte en autorisert elektriker.
- Før du begynner å installere enhetene, må du koble fra strømmen ved å slå av hovedstrømbryteren.



Med forbehold om endringer. Ved eventuelle problemer kan du kontakte vår serviceavdeling på telefon 67 90 01 34.

Jula Norge AS, Solheimsveien 6–8, 1471 LØRENSKOG

www.jula.no



Verne om miljøet!

Må ikke kastes sammen med husholdningsavfallet!

Dette produktet inneholder elektriske eller elektroniske komponenter som skal gjenvinnes.

Lever produkt till gjenvinning på anvist sted, f.eks. kommunens miljøstasjon.

ZASADY BEZPIECZEŃSTWA

Przed użyciem uważnie przeczytaj instrukcję obsługi!

Zachowaj ją w celu wykorzystania w przyszłości.

OSTRZEŻENIE!

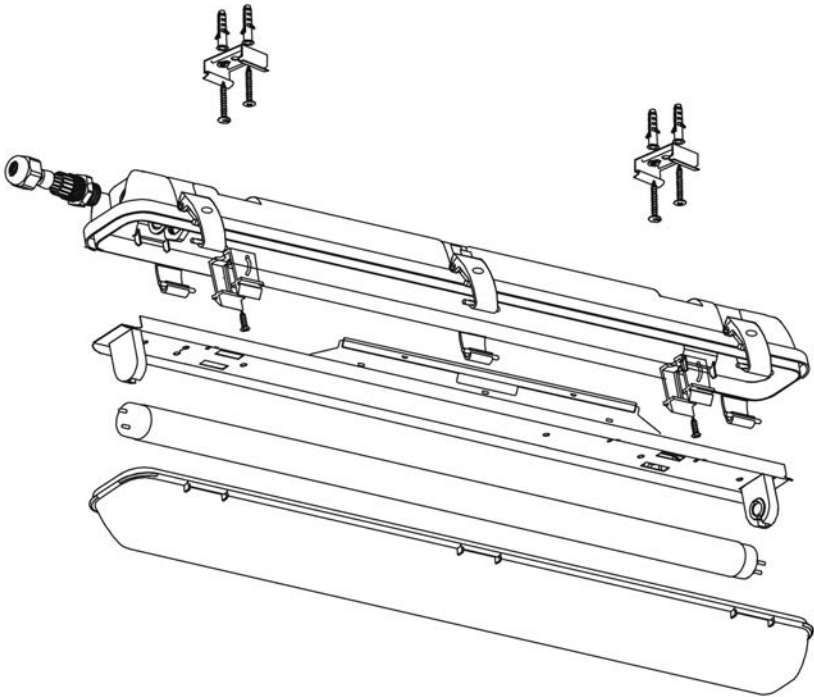
ZACHOWAJ OSTROŻNOŚĆ PODCZAS PRACY Z PRĄDEM! Wykonanie nowej instalacji oraz poszerzenie instalacji istniejących należy zawsze zlecać uprawnionemu instalatorowi. Jeśli posiadasz odpowiednią wiedzę (w przeciwnym razie należy skontaktować się z elektrykiem-instalatorem), możesz wymieniać przełączniki, gniazda ścienne oraz montować wtyczki, przedłużacze i oprawki żarówek. Nieprawidłowy montaż może stanowić zagrożenie dla życia i spowodować ryzyko pożaru.

DANE TECHNICZNE

Napięcie znamionowe	230 V ~ 50 Hz
Moc aktywna	72 W
Współczynnik mocy (cos)	0,98
Światłówki	2 x 36 W
Oprawka	T8
Stopień ochrony obudowy	IP65
Klasa ochrony	I

OPIS

- Oprawa spełnia wymagania następujących norm: EN 55015, EN 61547, EN 61000-3-2, EN 61000-3-3, EN 60598-2-1 EN 60598-1, EN 62493, EN 60598-2-24 (Oznakowana symbolem D. Szczególne wymagania dotyczące opraw oświetleniowych o ograniczonych temperaturach powierzchni).
- Oprawa jest wyposażona w 3-biegunowy bezśrubowy zacisk łączeniowy.
- Oprawa jest wyposażona w haczyk mocujący oraz uchwyt, które gwarantują, że część montażowa nie spada przy połączeniach szeregowych na suficie.

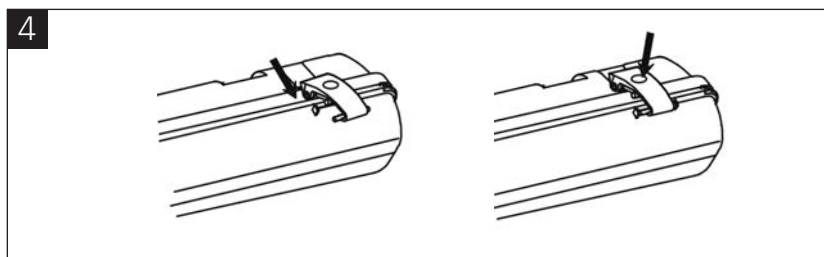
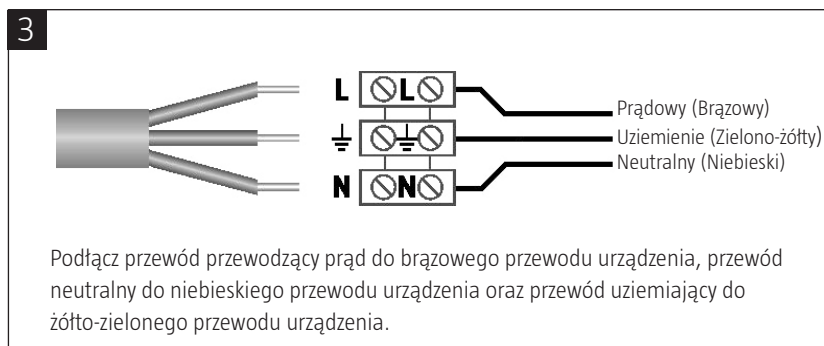
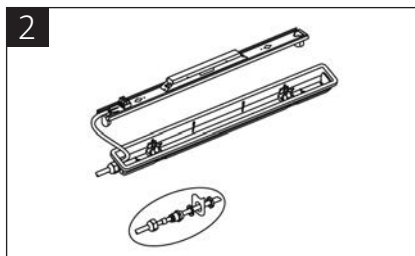
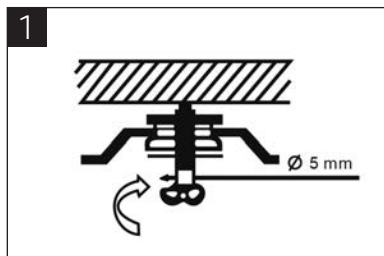


MONTAŻ

Ostrzeżenie! Przed rozpoczęciem montażu sprawdź, czy odłączono zasilanie.

UWAGA! Oprawę należy zamontować na płaskim podłożu.

- Przed rozpoczęciem montażu przeczytaj dokładnie instrukcje i zapoznaj się z rysunkami.
- Wszystkie instalacje elektryczne należy wykonać zgodnie z przepisami lokalnymi. Jeżeli nie jesteś w stanie wykonać instalacji, powierz to uprawnionemu elektrykowi.
- Przed rozpoczęciem instalacji odłącz zasilanie przy użyciu wyłącznika głównego.



Z zastrzeżeniem prawa do zmian. W razie ewentualnych problemów skontaktuj się telefonicznie z naszym działem obsługi klienta pod numerem: 801 600 500.

Jula Poland Sp. z o.o., ul. Malborska 49, 03-286 Warszawa, Polska

www.jula.pl



DBAJ O ŚRODOWISKO!

Nie wyrzucaj zużytego produktu wraz z odpadami komunalnymi!

Produkt zawiera elektryczne lub elektroniczne komponenty mogące być zagrożeniem dla środowiska.

Produkt należy oddać do odpowiedniego punktu składowania lub przynieść go do jednego ze sklepów gdzie przy zakupie nowego sprzętu bezpłatnie przyjmimy stary tego samego rodzaju i w tej samej ilości.

SAFETY INFORMATION

Read the operating instructions carefully before use.

Please retain for future reference.

WARNING!

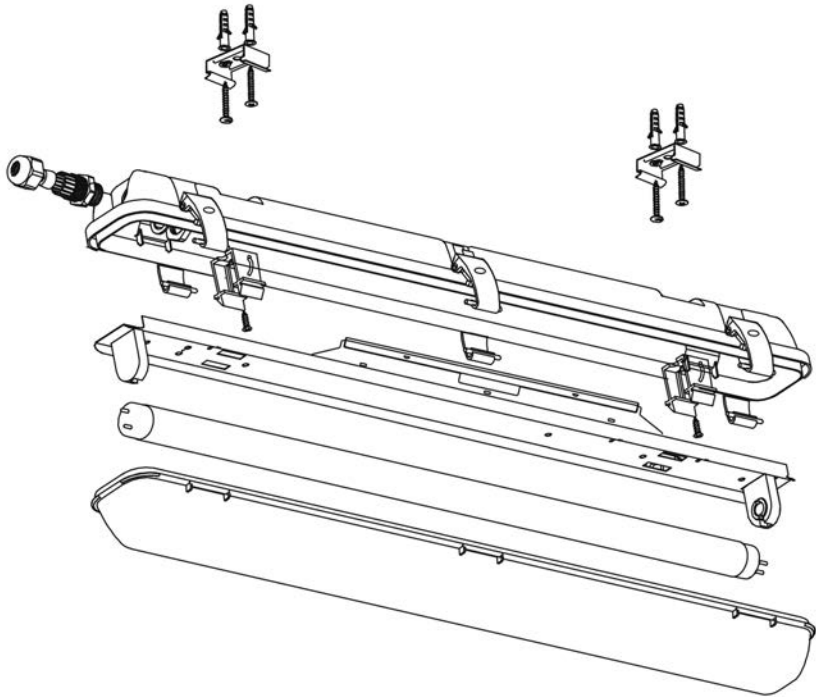
ALWAYS RESPECT ELECTRICITY! New installations and extensions of existing installations must always be carried out by a qualified technician. If you have the necessary knowledge (if not, you should contact an electrician), you may replace power switches, wall sockets and fit plugs, extension leads and lamp holders. Incorrect fitting may jeopardise your life and present a fire risk.

TECHNICAL DATA

Rated voltage	230 V ~ 50 Hz
Active output	72 W
Power factor (cos)	0.98
Strip light	2 x 36 W
Mounting base	T8
Enclosure class	IP65
Protection class	I

DESCRIPTION

- The fitting is compliant with the following standards: EN 55015, EN 61547, EN 61000-3-2, EN 61000-3-3, EN 60598-2-1 EN 60598-1, EN 62493, EN 60598-2-24 (D-marked. Specific requirements for fittings with limited outer temperature).
- The fitting is designed for a 3-pole screwless terminal block.
- The fitting is equipped with an attachment hook and holder that ensures that the installation housing remains suspended, e.g. when connecting in series across a ceiling.

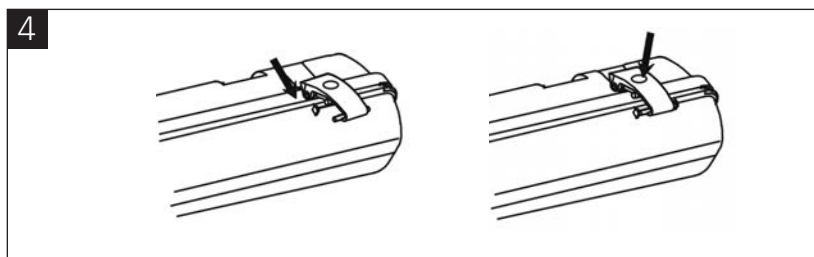
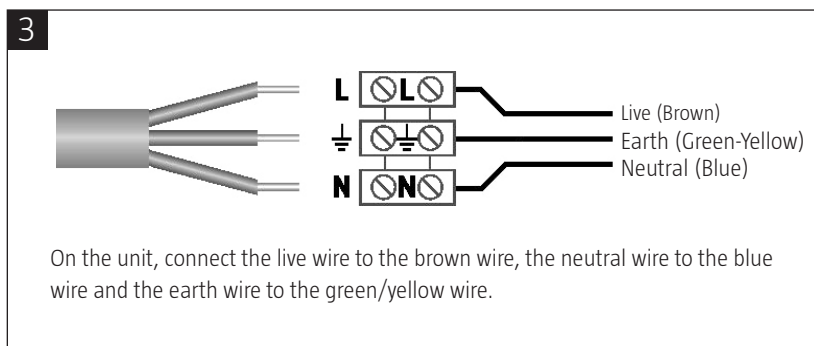
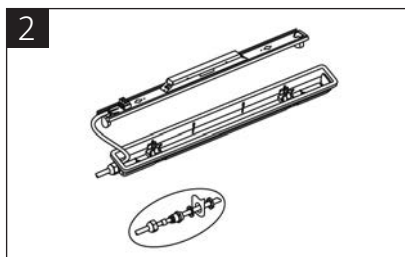
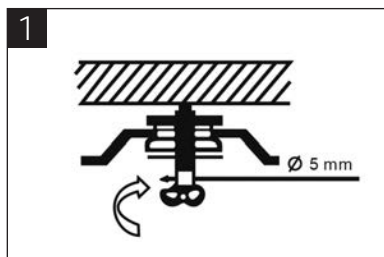


INSTALLATION


Caution! Make sure that the power is switched off before installing the units.

NB: The fitting must be installed on a level surface.

- Read the instructions and examine the figures closely before installing the units.
- All electrical installations must be carried out in accordance with local provisions. If you are not a qualified electrician, you must employ the services of one.
- Before installing the units, you must disconnect the power by turning off the main power switch.



Jula reserves the right to make changes. In the event of problems, please contact our service department.
www.jula.com

	<p>Care for the environment! Must not be discarded with household waste! This product contains electrical or electronic components that should be recycled. Leave the product for recycling at the designated station e.g. the clocl authority's recycling station.</p>
---	--