



Bruksanvisning för LED-armatur

Bruksanvisning for LED-armatur

Instrukcja obsługi oprawy LED

Operating Instructions for LED Light Fitting

424-059



SV Bruksanvisning i original
NO Bruksanvisning i original
PL Instrukcja obsługi w oryginale
EN Operating instructions in original

SÄKERHETSANVISNINGAR

Läs bruksanvisningen noggrant innan användning!

- Se till att LED-armaturen inte monteras inom räckhåll för barn.
- Kontrollera alla anslutningar innan du ansluter armaturen till nätuttaget.
- Koppla bort armaturen från nätuttaget om LED-armaturen inte fungerar som den ska.
- Utsätt inte LED-armaturen för vatten.
- Armaturen får inte användas tillsammans med dimmer.
- Nätspanningen ska genast kopplas ifrån om armaturen inte fungerar normalt.
- LED-lamporna i armaturen kan inte bytas ut.

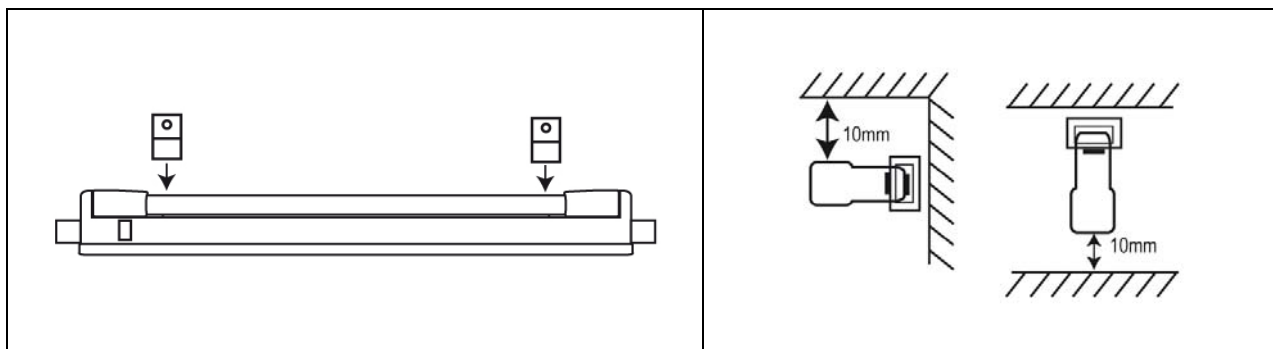
TEKNISKA DATA

| | |
|----------------|---------------|
| Märkspänning | 230 V ~ 50 Hz |
| Effekt | 1,2 W |
| Kapslingsklass | IP20 |
| Skyddsklass | II |
| Färgtemperatur | 2700 K |

MONTERING

1. Välj lämpliga monteringsdetaljer och märk ut fästpunkterna. Vid montering under hylla eller skåp, använd lämpliga skruvar.
2. Vid montering på vägg, borra 30 mm djupa hål med 5 mm borrhål och sätt i plugg.
3. Skruva fast de valda monteringsdetaljerna med de medföljande skruvarna.
4. Fäst armaturen i klämmorna.
5. Anslut nätsladd eller anslutningssladd till anslutningen på armaturen.
6. Anslut strömförsörjningen och tänd.

OBS! Om armaturen monteras i serie med andra armaturer tänds armaturens strömbrytare bara den aktuella armaturen. Övriga anslutna armaturer påverkas inte. Max 6 stycken armaturer kan seriekopplas.



Rätten till ändringar förbehålles. Vid eventuella problem, kontakta vår serviceavdelning på telefon 0200-88 55 88.

Jula AB, Box 363, 532 24 SKARA
www.jula.se



Värna om miljön!

Får ej slängas bland hushållssopor!
Denna produkt innehåller elektriska eller elektroniska komponenter som skall återvinnas.
Lämna produkten för återvinning på anvisad plats t.ex. kommunens återvinningsstation.

SIKKERHETSANVISNINGER

Les bruksanvisningen nøye før bruk!

- LED-armaturen må monteres utilgjengelig for barn.
- Kontroller alle tilkoblinger før du kobler armaturen til nettspenningen.
- Koble armaturen fra nettspenningen hvis LED-armaturen ikke fungerer som den skal.
- Ikke utsett LED-armaturen for vann.
- Armaturen må ikke brukes sammen med dimmere.
- Koble lampen øyeblikkelig fra nettuttaket dersom den ikke fungerer normalt.
- LED-pærene i armaturen kan ikke byttes ut.

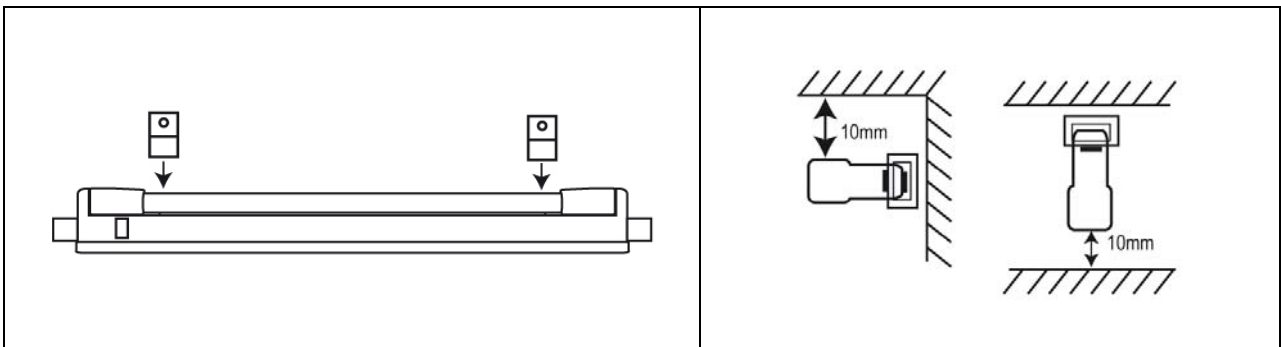
TEKNISKE DATA

| | |
|--------------------|---------------|
| Merkespenning | 230 V ~ 50 Hz |
| Effekt | 1,2 W |
| Kapslingsklasse | IP20 |
| Beskyttelsesklasse | II |
| Fargetemperatur | 2700 K |

MONTERING

1. Velg egnede monteringsdeler og merk festepunktene. Ved montering under hylle eller skap, bruk egnede skruer.
2. Ved montering på vegg, bor 30 mm dype hull med et 5 mm bor, og sett inn plugg.
3. Skru fast de valgte monteringsdelene med skruene som følger med.
4. Fest armaturen i klemmene.
5. Koble til strømledning eller tilkoblingsledning til armaturens tilkoblingsenhet.
6. Koble til strømforsyningen og slå på.

OBS! Hvis armaturen monteres i serie med andre armaturer, slår armaturens strømbryter på kun den aktuelle armaturen. Øvrige tilkoblede armaturer påvirkes ikke. Maks. seks stk. armaturer kan seriekobles.



Med forbehold om endringer. Ved eventuelle problemer kan du kontakte vår serviceavdeling på telefon 67 90 01 34.

Jula Norge AS, Solheimsveien 6–8, 1471 LØRENSKOG
www.jula.no



ZASADY BEZPIECZEŃSTWA

Przed użyciem uważnie przeczytaj instrukcję obsługi!

- Upewnij się, że dzieci nie mają dostępu do oprawy LED.
- Sprawdź wszystkie połączenia przed podłączeniem oprawy do zasilania.
- Odłącz oprawę od zasilania, jeśli nie funkcjonuje prawidłowo.
- Nie narażaj oprawy LED na działanie wody.
- Oprawy nie należy używać razem z regulatorem światła.
- Jeśli oprawa nie działa prawidłowo, natychmiast odłącz ją od zasilania.
- Uszkodzone diody LED nie podlegają wymianie.

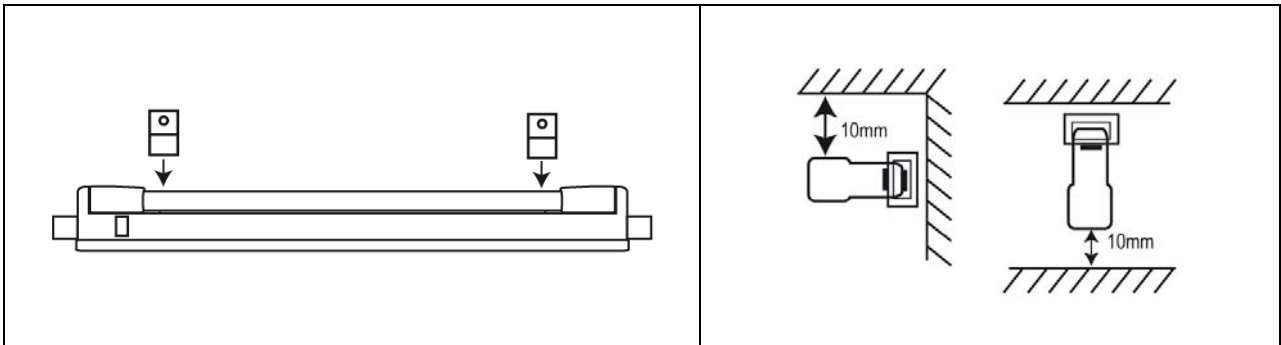
DANE TECHNICZNE

| | |
|-------------------------|---------------|
| Napięcie znamionowe | 230 V ~ 50 Hz |
| Moc | 1,2 W |
| Stopień ochrony obudowy | IP20 |
| Klasa ochrony | II |
| Temperatura barwowa | 2700 K |

MONTAŻ

1. Wybierz odpowiednie elementy montażowe i wyznacz punkty zamocowania. Montując oprawę pod półką lub szafką, użyj odpowiednich wkrętów.
2. W przypadku montażu ściennego wykonaj otwory o głębokości 30 mm za pomocą wiertła 5 mm i włóż kołki rozporowe.
3. Przykręć wybrane elementy montażowe dołączonymi wkrętami.
4. Przymocuj oprawę do zacisków.
5. Włóż kabel zasilający lub kabel podłączeniowy do gniazda na oprawie.
6. Podłącz zasilanie i włącz oprawę.

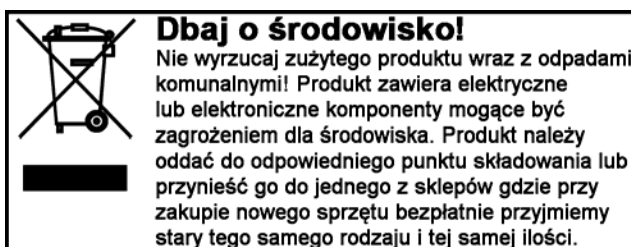
UWAGA! Jeżeli oprawa połączona jest z innymi szeregowo, jej przełącznik włącza tylko tę konkretną oprawę. Nie ma on wpływu na pozostałe oprawy. Możliwe jest połączenie szeregowo maksymalnie 6 opraw.



Z zastrzeżeniem prawa do zmian. W razie ewentualnych problemów skontaktuj się telefonicznie z naszym działem obsługi klienta pod numerem 801 600 500.

Jula Poland Sp. z o.o., ul. Malborska 49, 03-286 Warszawa, Polska

www.jula.pl



SAFETY INSTRUCTIONS

Read the User Instructions carefully before use

- Make sure the LED light fitting is not installed within the reach of children.
- Check all connections before connecting the light fitting to the mains outlet.
- Unplug the light fitting from the mains outlet if it is not working properly.
- Do not expose the LED light fitting to water.
- The light fitting must not be used together with a dimmer.
- Disconnect the mains supply immediately if the light fitting is not working properly.
- The LED bulbs in the light fitting cannot be replaced.

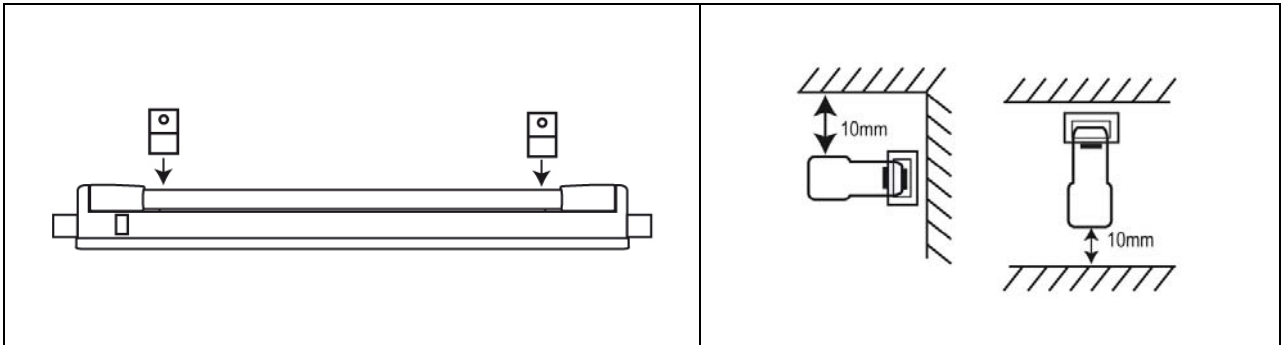
TECHNICAL DATA

| | |
|--------------------|---------------|
| Rated voltage | 230 V ~ 50 Hz |
| Output | 1.2 W |
| Protection rating | IP20 |
| Safety class | II |
| Colour temperature | 2700 K |

INSTALLATION

1. Choose suitable fasteners and mark out the attachment points. When mounting under a shelf or cabinet, use suitable screws.
2. When mounting on a wall, drill 30 mm deep holes with a 5 mm drill and insert plugs.
3. Screw tight the selected fasteners with the supplied screws.
4. Fasten the light fitting in the clamps.
5. Connect the power cord or connection cord to the socket on the light fitting.
6. Connect the power supply and switch on.

NOTE: If the light fitting is installed in series with other light fittings the switch on the light fitting will only switch on this light fitting. The other light fittings will not be affected. Up to 6 light fittings can be connected in series.



Jula reserves the right to make changes. In the event of problems, please contact our service department.
www.jula.com

